

**TRANSBORDOS DE CANA**

**TAC 10500 D 2,8/3,0 BOLA C/FREIO**

**Código:** 0501099107

**Série:** 0524

**Revisão:** 00

**Data da Revisão:** MAIO/2026

# CATÁLOGO DE PEÇAS

***CIVEMASA***




# PRODUTOS

Código	Descrição
0120420387	TAC 10500 D 2,8/3,0 BOLA C/FREIO VEP EXP S-0524

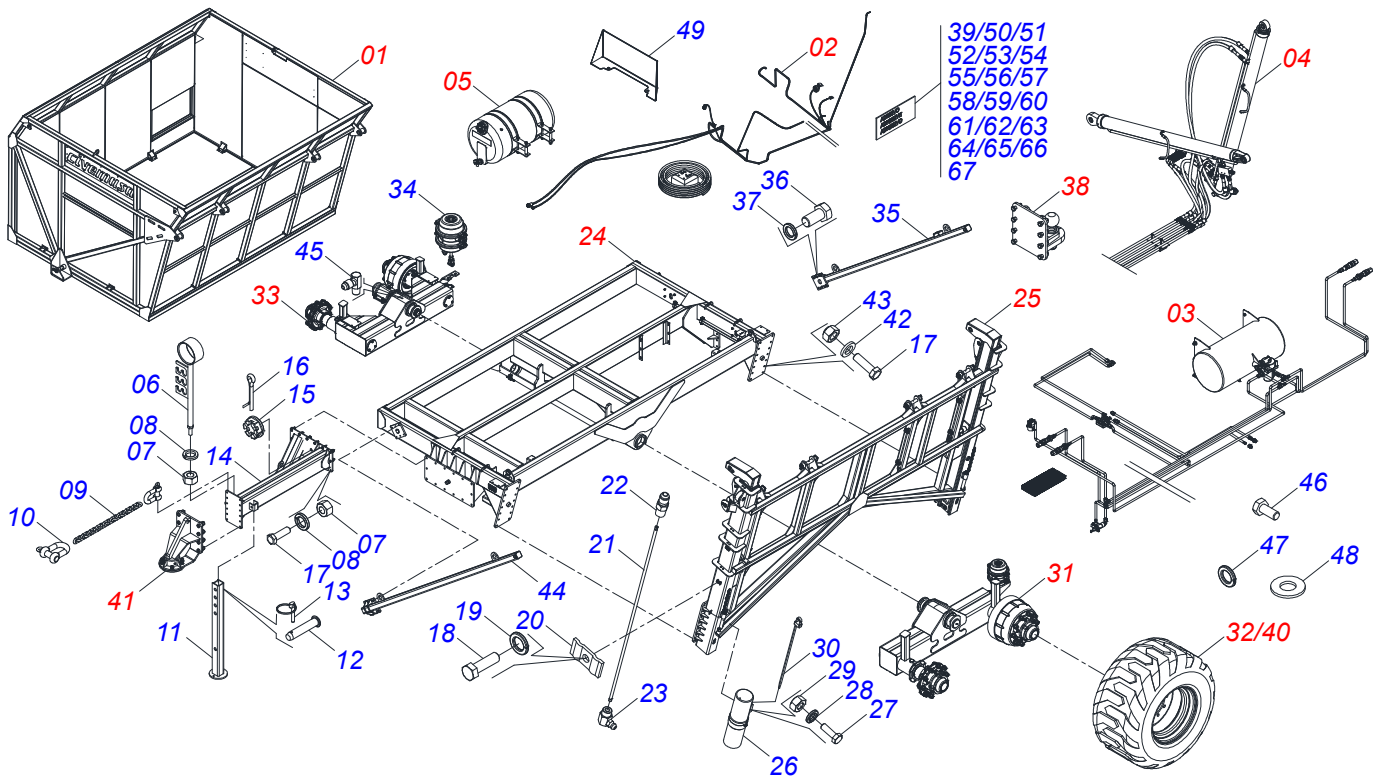
## **ATENÇÃO: IMPORTANTE**

A CIVEMASA reserva o direito de aperfeiçoar e/ ou alterar as características técnicas de seus produtos, sem a obrigação de assim proceder com os já comercializados e sem conhecimento prévio da revenda ou do consumidor. As fotos e desenhos são meramente ilustrativos.



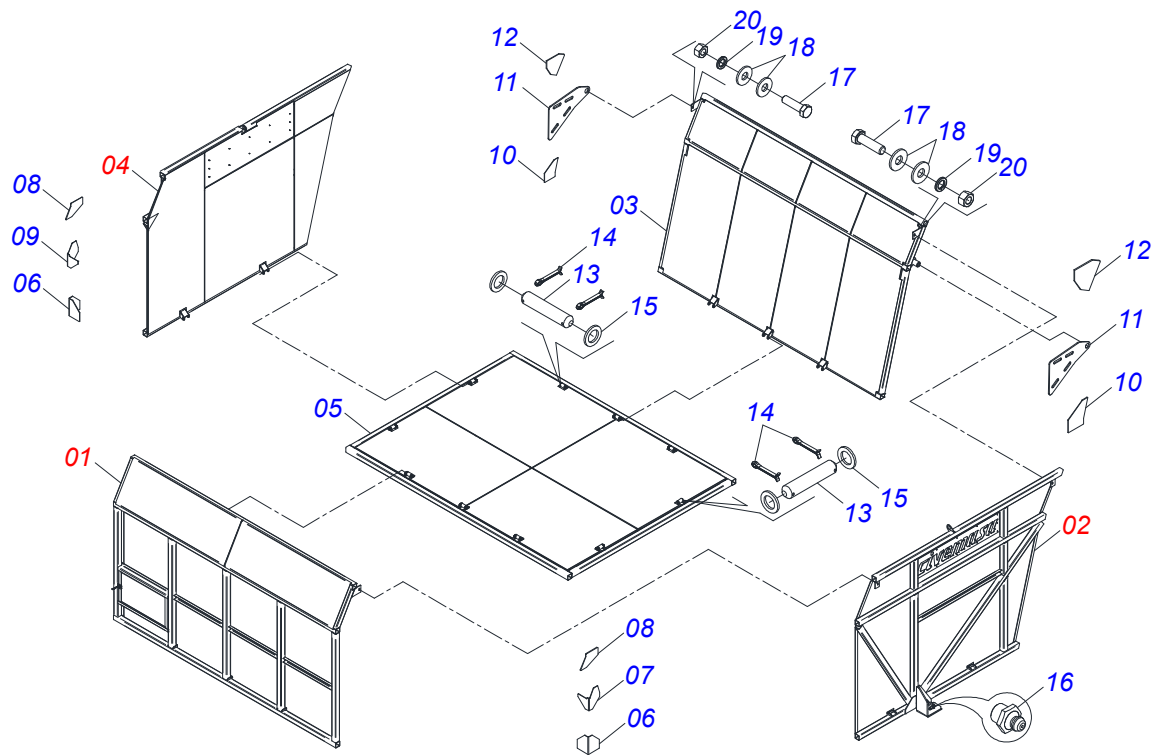
# INDICE

0909097535	CHASSI COMPLETO	.....	1
0909097530	CESTO COMPLETO	.....	2
0541055419	LATERAL CESTO SEMI MONTADO	.....	3
0541055433	FRENTE CESTO SEMI MONTADO	.....	4
0541055434	TRASEIRA CESTO SEMI MONTADO	.....	5
0909097491	SISTEMA ELETRICO	.....	6
0909097534	SISTEMA PNEUMATICO	.....	7
0909097531	SISTEMA HIDRAULICO	.....	8
0531051603	CILINDRO ELEVACAO 76,2 X 101,6 X 2260 X 2010	.....	9
0531051778	CILINDRO BASCULANTE 76,2 X 101,6 X 2100 X 1640	.....	10
0521050201	TAMPAO ENGATE RAPIDO CORRENTE ARGOLA (VERMELHO)	.....	11
0521052222	TAMPAO ENGATE RAPIDO CORRENTE ARGOLA (AMARELO)	.....	12
0501059638	VALVULA HIDRAULICA EL/PN COMPLETO 1.1/16UNF	.....	13
0501053835	FEMEA ENGATE RAPIDO AGRICOLA 1/2 NPT COM TAMPA	.....	14
0541057322	JOGO MANGUEIRA	.....	15
0501053834	MACHO ENGATE RAPIDO 1/2 NPT	.....	16
0521054629	COROTE AGUA 25/26L COM ADESIVO	.....	17
0541055416	BASE CHASSI SEMI MONTADO	.....	18
0541055019	SUPORTE COM LANTERNA	.....	19
0541055417	QUADRO GUIA C/ELEVACAO SEMI MONTADO	.....	20
0511047914	ELEVADOR COMPLETO BITOLA 2.80	.....	21
0521044694	BALANCIM ESQUERDO SEMI MONTADA	.....	22
0521050366	BALANCIM ESQUERDO E DIREITO	.....	23
0511045858	CUBO RODA COMPLETO COM FREIO	.....	24
0541057288	RODA ESQUERDA PNEU 600/50-22.5 16L	.....	25
0521044693	BALANCIM REGULADOR DIREITO SEMI MONTADO	.....	26
0521050367	BALANCIM REGULAVEL 200MM	.....	27
0511048317	ENGATE BOLA TRASEIRO COMPLETO	.....	28
0503061865	RODA DIREITA COM PNEU 600/50-22.5 16L	.....	29
0511048316	ENGATE BOLA DIANTEIRO COMPLETO	.....	30

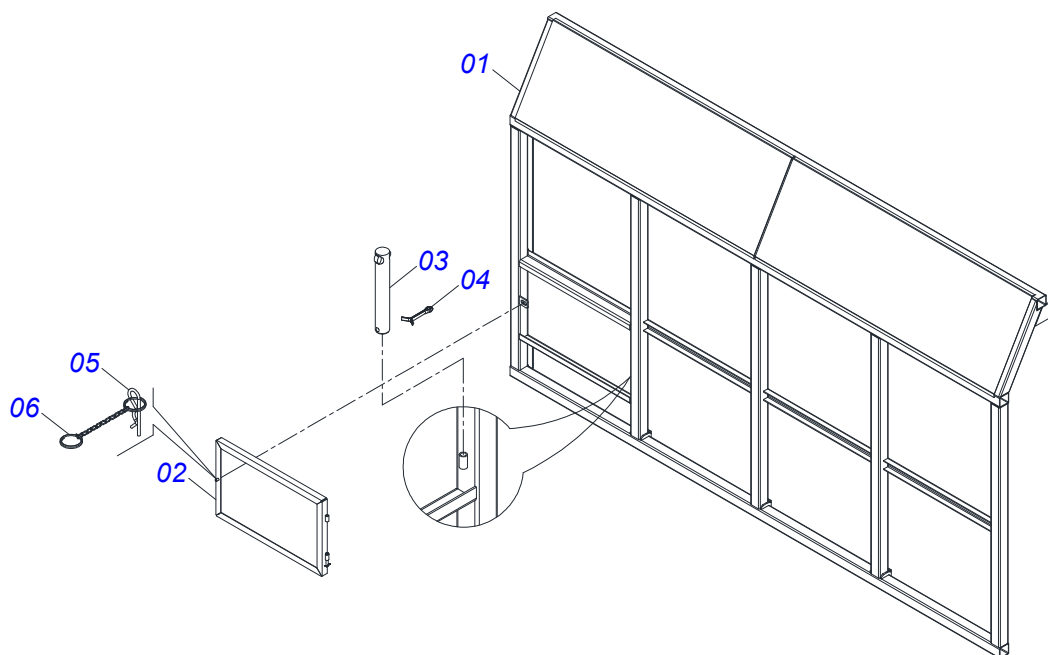


Item	Código	Descrição	Ver Pág.	QT
01	0909097530	CESTO COMPLETO	2	01
02	0909097491	SISTEMA ELETRICO	6	01
03	0909097534	SISTEMA PNEUMATICO	7	01
04	0909097531	SISTEMA HIDRAULICO	8	01
05	0521054629	COROTE AGUA 25/26L COM ADESIVO	17	01
06	0521061379	SUPORTE MANGUEIRA		01
07	0503010014	PORCA SEXTAVADA 3/4 UNC (PESADA) G.5 ZN		14
08	0503010023	ARRUELA PRESSAO 3/4 ZN		14
09	0503014120	CORRENTE SEGURANCA 3/4 X 1200 ZN		01
10	0503014321	MANILHA PARA CABO ACO 3/4 1G137544		02
11	0521061378	ESCORA CHASSI		01
12	0521810580	EIXO JUNCAO 25 X 120 FURO 105 SA TSTA		01
13	0503030085	PINO TRAVA 5,7 X 40		01
14	0521061349	CABECALHO SIMETRICO		01
15	0501011301	PORCA CASTELO 1.1/2 UNC 6 FPP SEXTAVADA 2.5/16 ZN		01
16	0503010010	CONTRAPINO 1/4 X 2.1/2		01
17	0501010125	PARAFUSO 3/4 UNC X 2.1/2 C S G.5 ZN		28
18	0503010751	PARAFUSO 3/8 UNC X 1.1/4 CS G.5 ZN		04
19	0503010025	ARRUELA PRESSAO 3/8 ZN		04
20	0531011180	CORPO SUPORTE PRESILHA		04
21	0511068779	TUBO GRAXA GUIA		04
22	0503012776	NIPLE 1/8 BSP X 7/16 UNF JIC		04
23	0503010004	GRAXEIRA 1890 3/8 (1/8 BSP)		04
24	0541055416	BASE CHASSI SEMI MONTADO	18	01
25	0541055417	QUADRO GUIA C/ELEVACAO SEMI MONTADO	20	01
26	0503060100	PORTA MANUAL INSTRUcoes		01
27	0503010371	PARAFUSO 5/16 UNC X 1 C S G.5		01
28	0503010179	ARRUELA PRESSAO 5/16 ZN 1K01528		01
29	0503010337	PORCA SEXTAVADA 5/16 UNC G.5 ZN		01
30	0503010267	ABRACADEIRA NYLON 3,60 X 1,3 X 155 MM		01
31	0521044694	BALANCIM ESQUERDO SEMI MONTADA	22	01
32	0541057288	RODA ESQUERDA PNEU 600/50-22.5 16L	25	02
33	0521044693	BALANCIM REGULADOR DIREITO SEMI MONTADO	26	01

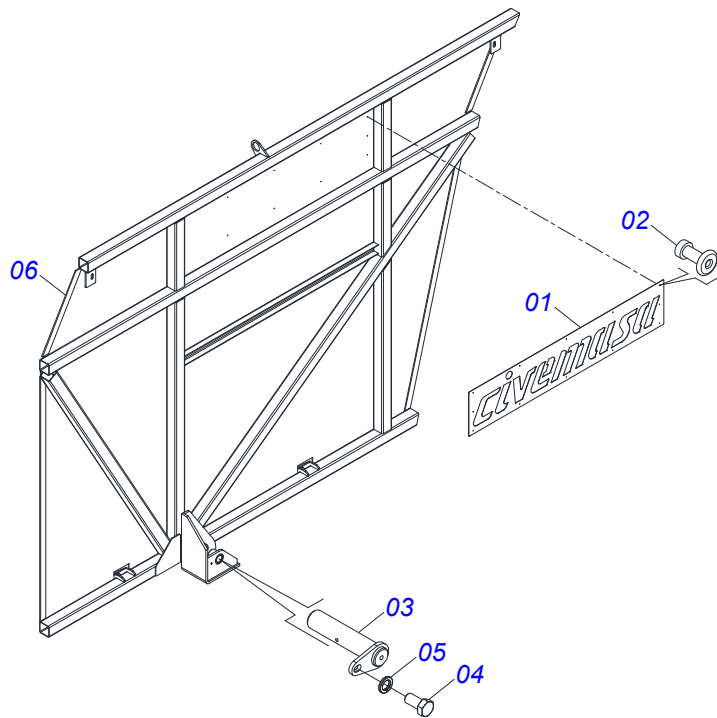
Item	Código	Descrição	Ver Pág.	QT
34	0503014056	CAMARA FREIO 8 SPRING BRAKE TUBE		01
35	0531069325	MAO FRANCESA TRASEIRA		01
36	0503013027	PARAFUSO 5/8 UNF X1.1/4 CS RT G.5 ZN		12
37	0503010027	ARRUELA PRESSAO 5/8 ZN		12
38	0511048317	ENGATE BOLA TRASEIRO COMPLETO	28	01
39	0503032818	EMBLEMA ATENCAO SEGURANCA 16 1J18170		02
40	0503061865	RODA DIREITA COM PNEU 600/50-22.5 16L	29	01
41	0511048316	ENGATE BOLA DIANTEIRO COMPLETO	30	01
42	0511015255	ARRUELA LISA 20 X 34 X 4,75 ZN		28
43	0503011255	PORCA SEXTAVADA AUTOTRAVANTE MEC/TORQUE 3/4 UNC G.5 ZN		28
44	0531069336	MAO FRANCESA DIANTEIRA		01
45	0503012777	COTOVELO 90G 1/8 NPT X 7/16		01
46	0503011338	PARAFUSO 7/16 UNC X 1 CS G.5 ZN		04
47	0503010180	ARRUELA PRESSAO 7/16		04
48	0501010694	ARRUELA LISA 8,50 X 18 X 1,50 ZN		01
49	0581014621	PROTEÇÃO DO PAINEL TRASEIRO TAC 10500 BITOLA 1,90		01
50	0503033647	ETIQUETA AUTO CONTROLE OK APROVADO CIVEMASA		01
51	0503031942	ETIQUETA ADESIVA IMPORTANTE LACRE MANUAL		01
52	0503013229	FAIXA LATERAL REFLETIVA ORIGINAL		14
53	0503031739	ETIQUETA ADESIVA PERIGO 11,7 X 7		02
54	0503032930	ETIQUETA ADESIVO PERIGO		04
55	0503034078	ETIQUETA ADESIVA PONTOS PARA ICAMENTO		04
56	0503034187	EMBLEMA LOGO CIVEMASA 830 X 140		01
57	0503032817	EMBLEMA PERIGO SEGURANCA 15 1J18160		02
58	0503034433	ETIQUETA ADESIVA TRAVA SEGURANCA TRANSBORDO		02
59	0503035495	ETIQUETA ADESIVA MANOPLA CORES		01
60	0503034188	EMBLEMA TAC 10500 890 X 150		02
61	0503034189	EMBLEMA LOGO CIVEMASA 890 X 150		02
62	0503034247	ETIQUETA ADESIVA PONTO LUBRIFICACAO		13
63	0503034186	EMBLEMA TAC 10500 830 X 140		01
64	0503032526	EMBLEMA VALVULA FREIO ESTACIONARIO		01
65	0503031827	ETIQUETA ADESIVA LUBRIFICACAO E REAPERTO DIARIO		02
66	0503031428	ETIQUETA ADESIVA ATENCAO LER MANUAL		01
67	0503037334	EMBLEMA TAC 10500		01



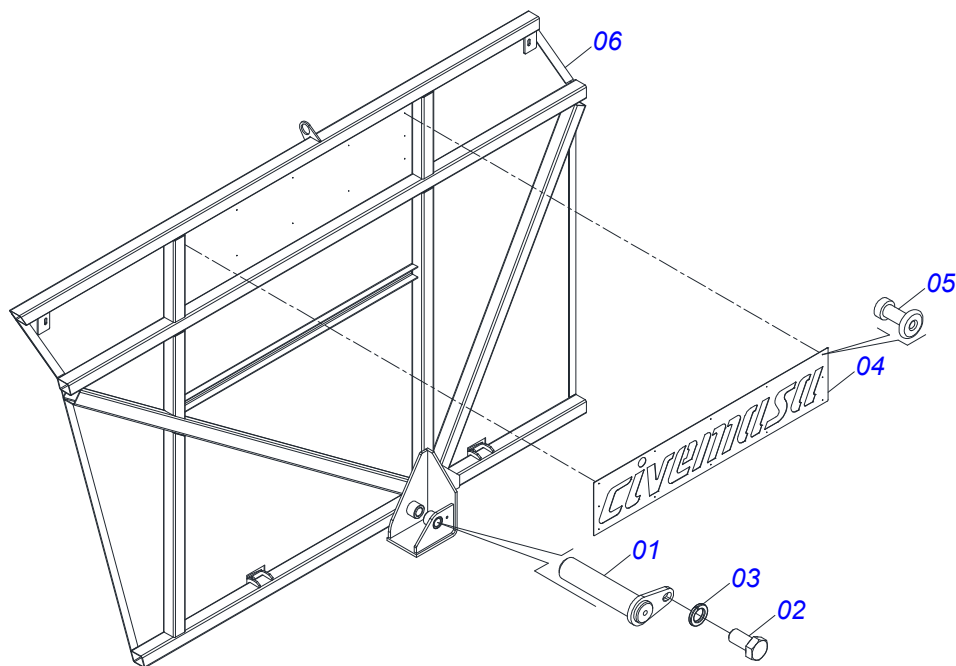
Item	Código	Descrição	Ver Pág.	QT
01	0541055419	LATERAL CESTO SEMI MONTADO	3	01
02	0541055433	FRENTE CESTO SEMI MONTADO	4	01
03	0521065238	ESCORREGADOR CESTO COM CHAPA		01
04	0541055434	TRASEIRA CESTO SEMI MONTADO	5	01
05	0521065236	FUNDO CESTO COM CHAPA EXPANDIDA		01
06	0571017197	PLACA MAIOR JUNCAO CESTO		02
07	0561016669	PLACA DIANTEIRA JUNCAO CESTO		01
08	0561016667	PLACA SUPERIOR JUNCAO CESTO		02
09	0561016668	PLACA TRASEIRA JUNCAO CESTO		01
10	0571017184	PLACA JUNCAO CESTO		02
11	0571017180	ORELHA EXTERNA ARTICULAÇÃO		02
12	0561014353	PLACA SUPORTE ESQUERDA JUNÇÃO CESTO		02
13	0571017194	EIXO 25 X 125		10
14	0503010131	CONTRAPINO 3/16 X 1.1/2		20
15	0571017193	ARRUELA LISA 26,5 X 42 X 4,00		20
16	0503010002	GRAXEIRA 1800		02
17	0503011082	PARAFUSO 1/2 UNC X 1.3/4 CSRT G.5 ZN		04
18	0511017302	ARRUELA LISA 13,50 X 32,50 X 3,0 ZN		08
19	0503010019	ARRUELA PRESSAO 1/2		04
20	0503010060	PORCA SEXTAVADA 1/2 UNC G.5		04



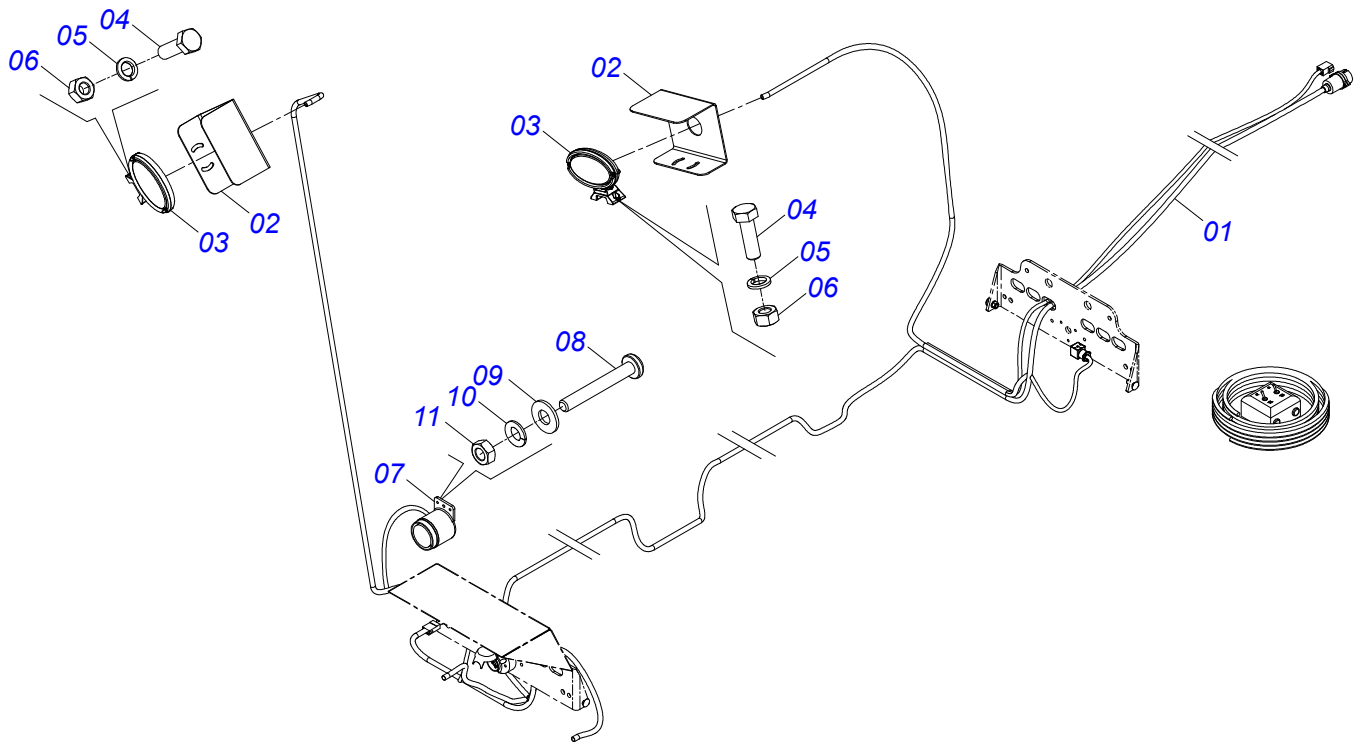
Item	Código	Descrição	Ver Pág.	QT
01	0521065237	LATERAL CESTO COM CHAPA		01
02	0511067601	TAMPA PORTA CABECALHO DESLOCADO		01
03	0521010553	EIXO JUNCAO 12,70 X 76 ZN		02
04	0503010257	CONTRAPINO 1/8" X 1" SA 1G13310		02
05	0503030168	CUPILHA 3 X 50		01
06	0503011423	ANEL CHAVEIRO COM CORRENTE		01



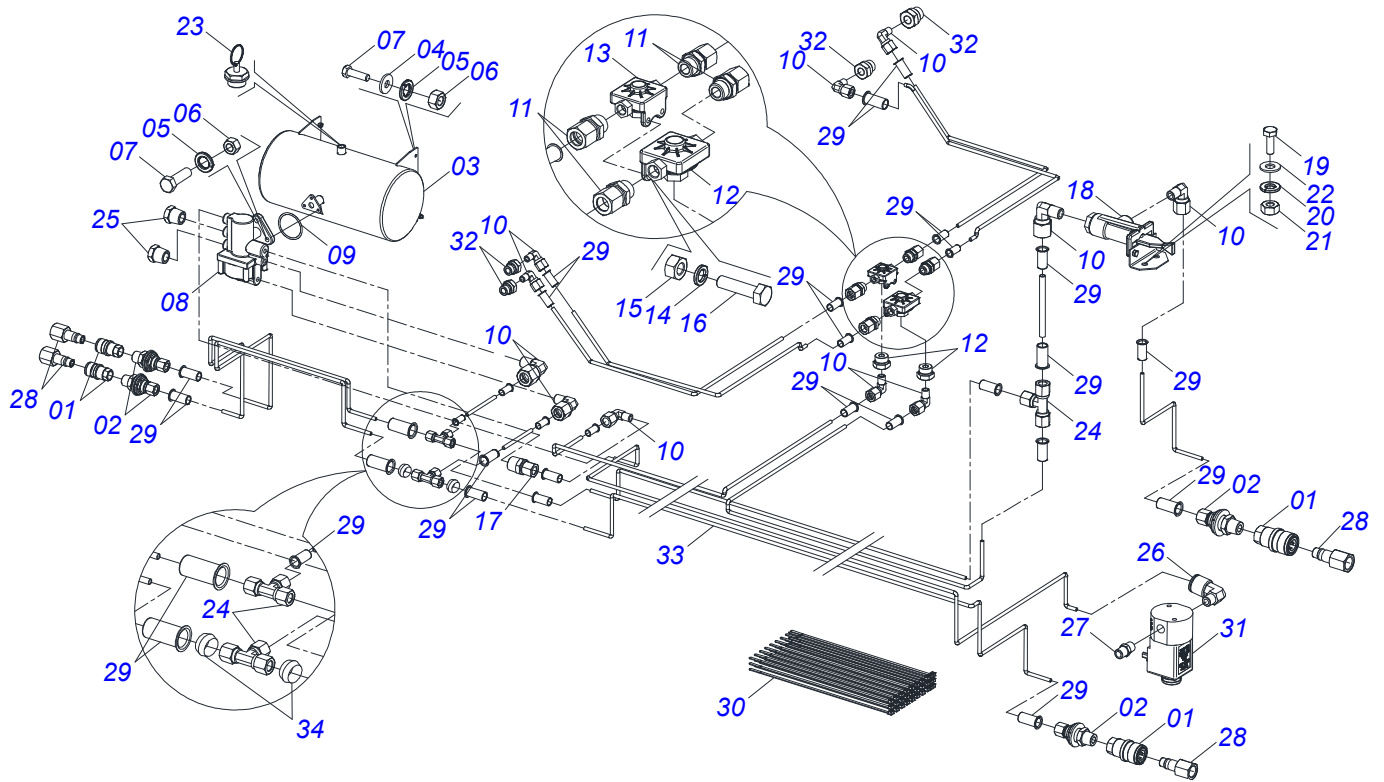
Item	Código	Descrição	Ver Pág.	QT
01	0561016687	LOGO MARCA CIVEMASA CESTO TAC 10500		01
02	0503013356	REBITE POP 3,2 X 10,0		12
03	0511067982	EIXO ARTICULACAO CAIXA CILINDRO		01
04	0503010834	PARAFUSO 1/2 UNC X 1 C S G.5 ZN		01
05	0503010019	ARRUELA PRESSAO 1/2		01
06	0521065240	ESTRUTURA DIANTEIRA CESTO COM CHAPA		01



Item	Código	Descrição	Ver Pág.	QT
01	0511067982	EIXO ARTICULACAO CAIXA CILINDRO		01
02	0503010834	PARAFUSO 1/2 UNC X 1 C S G.5 ZN		01
03	0503010019	ARRUELA PRESSAO 1/2		01
04	0561016687	LOGO MARCA CIVEMASA CESTO TAC 10500		01
05	0503013356	REBITE POP 3,2 X 10,0		12
06	0521065239	ESTRUTURA TRASEIRA COM CHAPA		01

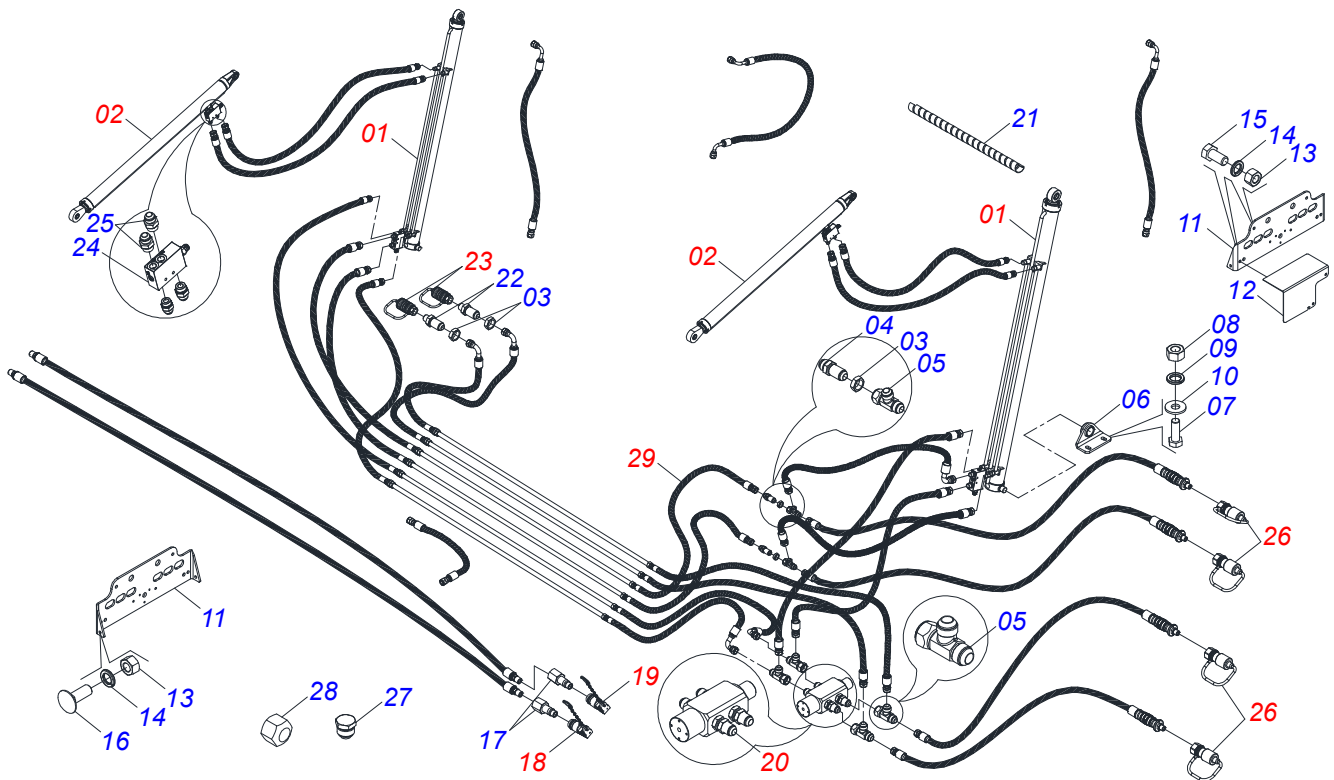


Item	Código	Descrição	Ver Pág.	QT
01	0503064661	KIT ACIONAMENTO ELETRICO		01
02	0591014370	PROTECAO FAROL LED		02
03	0503018738	FAROL TRABALHO ELIPTICO FLOOD/WIDE BEAM 8255.83.305		02
04	0503010371	PARAFUSO 5/16 UNC X 1 C S G.5		04
05	0503010179	ARRUELA PRESSAO 5/16 ZN 1K01528		04
06	0503010337	PORCA SEXTAVADA 5/16 UNC G.5 ZN		04
07	0503019808	SIRENE PIEZOELETRICA 12/24V DNI 4029		01
08	0503016145	PARAFUSO M4 X 30		02
09	0503010669	ARRUELA LISA 5 X 11 X 1,00 ZN		02
10	0503010668	ARRUELA PRESSAO 3/16 ZN		02
11	0503015597	PORCA M4 (PAINEL)		02



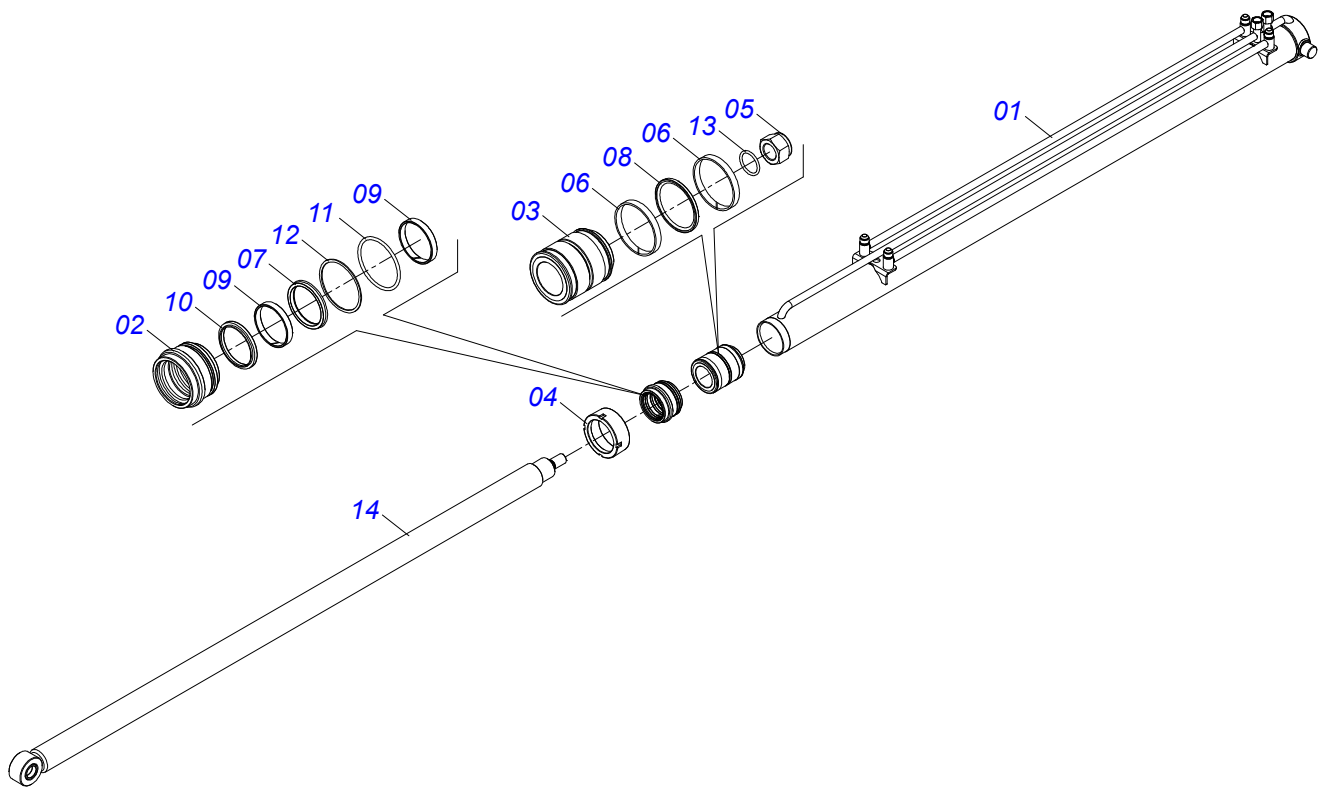
Item	Código	Descrição	Ver Pág.	QT
01	0503014140	FEMEA ENGATE RAPIDO PNEUM 1/2 NPT (7321)		30
02	0503014138	UNIAO ANTEP TUBO 1/2 1G104525		04
03	0503033132	RESERVATORIO AR 36L (CILINDRO)		01
04	0501010984	ARRUELA LISA 10,50 X 27 X 3,00		06
05	0503010025	ARRUELA PRESSAO 3/8 ZN		09
06	0503010026	PORCA SEXTAVADA 3/8 UNC G.5 ZN		09
07	0503010751	PARAFUSO 3/8 UNC X 1.1/4 CS G.5 ZN		09
08	0503032389	VALVULA RELE/EM RE4/3S 950100 1G37832		01
09	0503013421	ANEL O RING 2-125 N 3006-9B		01
10	0503032307	CONEXAO COTOVELO 1/2X1/4NPT 1G96069		11
11	0503014216	CONECTOR MACHO POLXMM T1/2XM16		04
12	0503013481	REDUTOR M22 X 1/4 NPT 1G30539		02
13	0503014038	VALVULA DESCARGA RAPIDA M22M16 971500 1G37562		02
14	0503010179	ARRUELA PRESSAO 5/16 ZN 1K01528		02
15	0503010337	PORCA SEXTAVADA 5/16 UNC G.5 ZN		02
16	0503010365	PARAFUSO 5/16 UNC X 1.1/4 C S G.5 ZN		02
17	0503014213	CONECTOR MACHO 1/2X1/2 NPT 1G137265		01
18	0503014039	VALVULA ACIONAMENTO 1/4 920100 1G37571		01
19	0503010282	PARAFUSO 1/4UNC X 3/4 CS G.2 ZN 1K04011		02
20	0503010143	ARRUELA PRESSAO 1/4 ZN		02
21	0503010144	PORCA SEXTAVADA 1/4 UNC G.5 ZN		02
22	0501010694	ARRUELA LISA 8,50 X 18 X 1,50 ZN		02
23	0503013523	VALVULA DRENO ORING M22X1,5 1G121419		01
24	0503032301	CONEXAO TIPO "T" 1/2 1G02729		03
25	0503013518	PLUG SEXTAVADO 1/4 NPFT 1G121370		02
26	0503015499	COTOV MACH 1/2X1/8NPT E/R CI0804-14		01
27	0503014486	NIPLE RETO 1/8 NPTF (4001) 1G138662		01
28	0503013515	MACHO ENGATE RAPIDO PNEUMATICO 1/2NPTF (7322)		04
29	0503014002	INSERTO CANO 1/2 1G96219		29
30	0503013527	ABRACADEIRA ZIPER 28CM 1G01144		30
31	0503032387	VALVULA PN PARK 7600-358TH 12V 1G37822		01
32	0503014037	REDUTORA M/F M16 X 1/4 NPTF 1G30559		04

Item	Código	Descrição	Ver Pág.	QT
33	0503032835	TUBO TECALON 1/2 1G27427		27
34	0503014000	ANILHA TUBO TECALON 1/2 1G18588		02

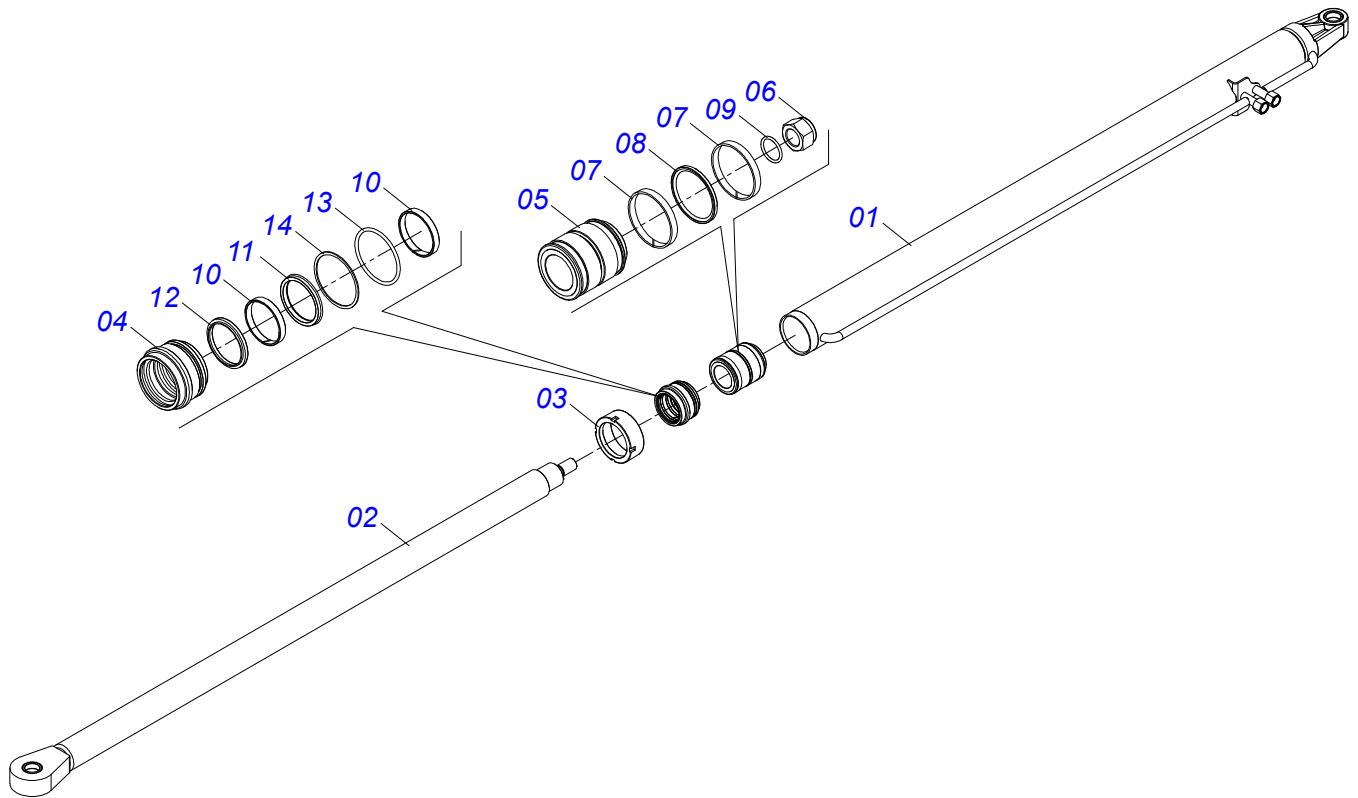


Item	Código	Descrição	Ver Pág.	QT
01	0531051603	CILINDRO ELEVACAO 76,2 X 101,6 X 2260 X 2010	9	02
02	0531051778	CILINDRO BASCULANTE 76,2 X 101,6 X 2100 X 1640	10	02
03	0541016752	PORCA SEXTAVADA 1.1/4"X 1.1/16" UN X 11		06
04	0541016751	NIPLE 1.1/16JIC X1.1/16JIC 41180175		02
05	0503013534	ADAPTADOR TEE JIC 1.1/16 C/P GL 1G121281		08
06	0511068514	MANCAL FIXO CILINDRO ELEVAÇÃO		06
07	0503010232	PARAFUSO 5/8 UNC X 1.3/4 C S G.5 ZN		04
08	0503010013	PORCA SEXTAVADA 5/8 UNC G.5 ZN		04
09	0503010027	ARRUELA PRESSAO 5/8 ZN		04
10	0501012140	ARRUELA LISA 16,50 X 40 X 4,00 ZN		04
11	0551010708	PAINEL HIDRAULICO		02
12	0561012738	PROTECAO VALVULA		01
13	0503010026	PORCA SEXTAVADA 3/8 UNC G.5 ZN		04
14	0503010025	ARRUELA PRESSAO 3/8 ZN		04
15	0503010256	PARAFUSO 3/8 UNC X 3/4 C S G.2 ZN		02
16	0501011643	PARAFUSO 3/8 UNC X 1 CAPQ G.2 ZN		04
17	0503013515	MACHO ENGATE RAPIDO PNEUMATICO 1/2NPTF (7322)		02
18	0521050201	TAMPAO ENGATE RAPIDO CORRENTE ARGOLA 11 (VERMELHO)	11	01
19	0521052222	TAMPAO ENGATE RAPIDO CORRENTE ARGOLA 12 (AMARELO)	12	01
20	0501059638	VALVULA HIDRAULICA EL/PN COMPLETO 1.1/16UNF	13	01
21	0503014278	MOLA PROTECAO PLASTICA MP100 PARA MANGUEIRA 3/4		10
22	0561011869	NIPLE R.1.1/16 UN X 1/2 NPT X 75,5		04
23	0501053835	FEMEA ENGATE RAPIDO AGRICOLA 1/2 NPT COM TAMPA	14	04
24	0513011589	VALVULA CONTRABALANCO SIMPLES VENTADA R979056476		04
25	0513011273	TERMINAL ADAPTADOR MF R.3/4 BSP X 1.1/16 UN - JIC		16
26	0501053834	MACHO ENGATE RAPIDO 1/2 NPT	16	04
27	0591018710	BUJAO 1.1/6 JIC		08
28	0551010235	TAMPAO FEMEA		08

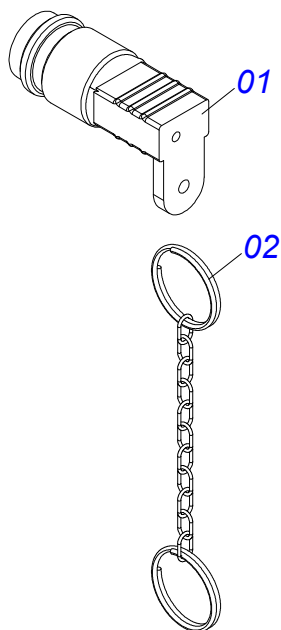
Item	Código	Descrição	Ver Pág.	QT
29	0541057322	JOGO MANGUEIRA	15	01



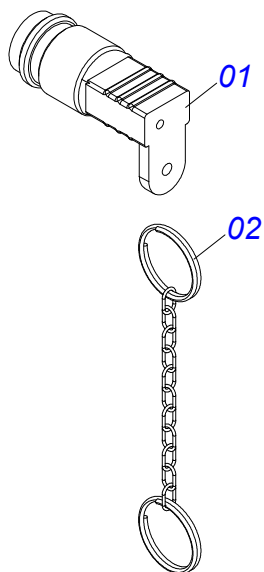
Item	Código	Descrição	Ver Pág.	QT
01	0531062442	CAMISA CILINDRO ELEVACAO		01
02	0551016445	SUORTE ANEIS		01
03	0551016446	EMBOLO 101.6 X 63.5 X 117		01
04	0541019606	TAMPA MOVEL CH 41776/5CTC 4103630		01
05	0503010817	PORCA SEXTAVADA AUTOTRAVANTE COM NYLON 1.1/4 UNF ALTA G.5 ZN		01
06	0503010994	ANEL G.E.4 X 3 X 1/2 W2-4000-500 PK		02
07	0503013552	GAXETA 2500-3000-375-B 1G17553		01
08	0503012725	GAXETA OE 101605020211D-BR 1G17605		01
09	0503013553	ANEL W2-3250-500 1G06849		02
10	0503012642	ANEL RASPADOR D-3000 MOLYTHANE 1G24261		01
11	0503010338	ANEL O RING 2-342 N 3006-9B		01
12	0503011061	ANEL BACK-UP 8-342		01
13	0503010345	ANEL O RING 2-218 N 3006-9B 1G04609		01
14	0511068729	HASTE CILINDRO ELEVACAO		01



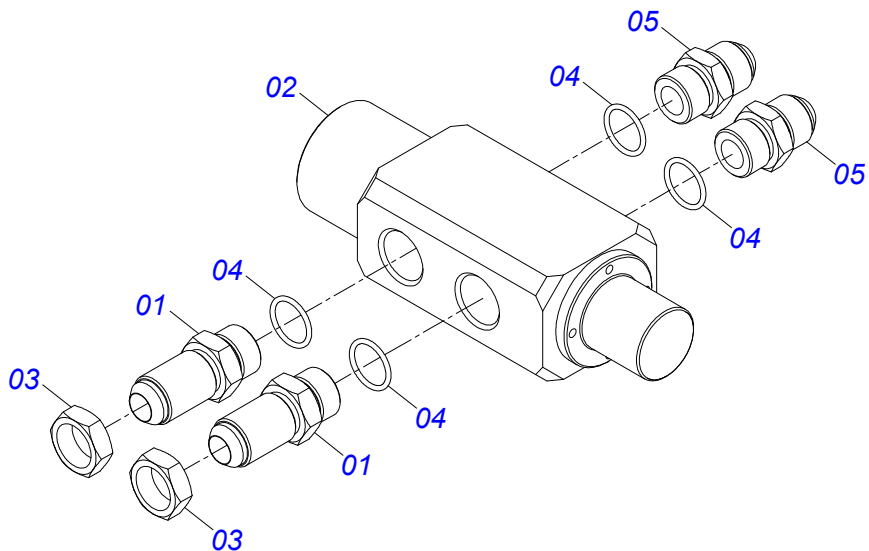
Item	Código	Descrição	Ver Pág.	QT
01	0531062518	CAMISA 101,6 X 1950		01
02	0521060537	HASTE CILINDRO BASCALAR 76,2 X 1957,5		01
03	0541019606	TAMPA MOVEL CH 41776/5CTC 4103630		01
04	0551016445	SUPORTE ANEIS		01
05	0551016446	EMBOLO 101.6 X 63.5 X 117		01
06	0503010817	PORCA SEXTAVADA AUTOTRAVANTE COM NYLON 1.1/4 UNF ALTA G.5 ZN		01
07	0503010994	ANEL G.E.4 X 3 X 1/2 W2-4000-500 PK		02
08	0503012725	GAXETA OE 101605020211D-BR 1G17605		01
09	0503010345	ANEL O RING 2-218 N 3006-9B 1G04609		01
10	0503013553	ANEL W2-3250-500 1G06849		02
11	0503013552	GAXETA 2500-3000-375-B 1G17553		01
12	0503012642	ANEL RASPADOR D-3000 MOLYTHANE 1G24261		01
13	0503010338	ANEL O RING 2-342 N 3006-9B		01
14	0503011061	ANEL BACK-UP 8-342		01



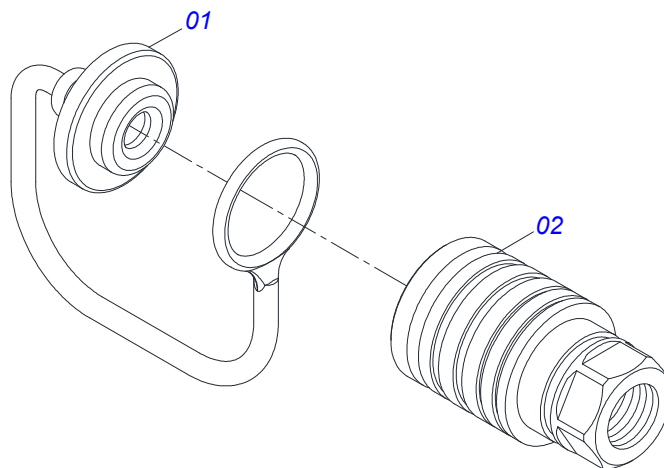
Item	Código	Descrição	Ver Pág.	QT
01	0503011424	TAMPAO ENGATE RAPIDO (VERMELHO)		01
02	0503011423	ANEL CHAVEIRO COM CORRENTE		01



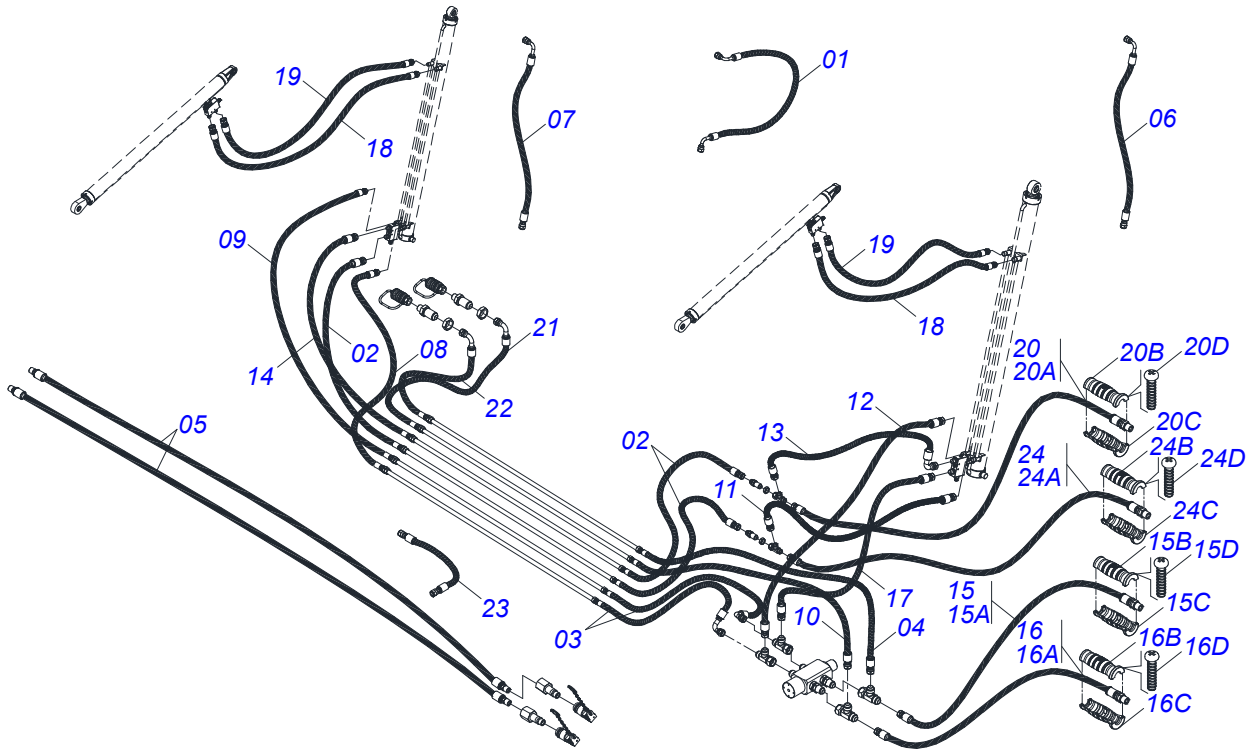
Item	Código	Descrição	Ver Pág.	QT
01	0503019216	TAMPAO ENGATE RAPIDO (AMARELO)		01
02	0503011423	ANEL CHAVEIRO COM CORRENTE		01



Item	Código	Descrição	Ver Pág.	QT
01	0541016753	NIPLE		02
02	0503032386	VALVULA HIDRAULICA ELETRO-PNEUMATICA		01
03	0541016752	PORCA SEXTAVADA 1.1/4"X 1.1/16" UN X 11		02
04	0503011109	ANEL O RING 2-119 N 3006 9B		04
05	0501010589	NIPLE R. 1.1/16UN SEXTAVADA 1.1/4 X 52		02

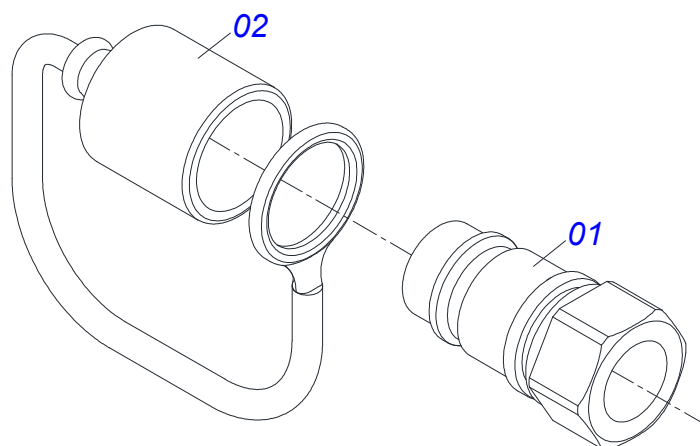


Item	Código	Descrição	Ver Pág.	QT
01	0503011883	TAMPA PLASTICA PARA ENGATE RAPIDO FEMEA		01
02	0503011628	FEMEA ENGATE RAPIDO AGRICOLA 1/2 NPT (A/E/N)		01

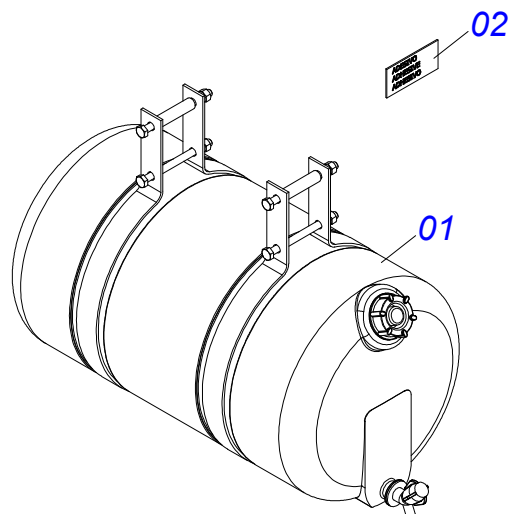


Item	Código	Descrição	Ver Pág.	QT
01	0501082381	MANGUEIRA 1/4 X 600 TC-TC		02
02	0501082384	MANGUEIRA 3/4 X 1050 TR-TR		03
03	0501080019	MANGUEIRA 3/4 X 1000 TR-TC		02
04	0501080136	MANGUEIRA 3/4 X 1400 TR-TC 1G138642		01
05	0501081275	MANGUEIRA 1/2 X 3250 TM-TM		02
06	0501081464	MANGUEIRA 1/4 X 700 TR-TC		02
07	0501082239	MANGUEIRA 1/4 X 625 TR-TC		02
08	0501080232	MANGUEIRA 3/4 X 1100 TR-TR		01
09	0501081337	MANGUEIRA 3/4 X 1200 TR-TR		01
10	0501080028	MANGUEIRA 3/4 X 1200 TR-TC		01
11	0501081290	MANGUEIRA 3/4 X 900 TR-TR		01
12	0501081292	MANGUEIRA 3/4 X 650 TR-TC		01
13	0501080031	MANGUEIRA 3/4 X 500 TR-TR		01
14	0501081309	MANGUEIRA 3/4 X 1000 TR-TR		01
15	0531051795	MANGUEIRA 3/4 X 2800 TR-TM PRETO/AZUL		01
15A	0501082380	MANGUEIRA 3/4 X 2800 TR-TM		01
15B	0503034492	MANOPLA MANGUEIRA HIDRAULICA (PRETO)		01
15C	0503034494	MANOPLA MANGUEIRA HIDRAULICA (AZUL)		01
15D	0503018952	PARAFUSO PLASTICO PANELA PH 2,5 X 10 ZB		01
16	0531051823	MANGUEIRA 3/4 X 3000 TR-TM PRETO/VERMELHO		01
16A	0501080797	MANGUEIRA 3/4 X 3000 TR-TM		01
16B	0503034492	MANOPLA MANGUEIRA HIDRAULICA (PRETO)		01
16C	0503034495	MANOPLA MANGUEIRA HIDRAULICA (VERMELHO)		01
16D	0503018952	PARAFUSO PLASTICO PANELA PH 2,5 X 10 ZB		01
17	0501080012	MANGUEIRA 3/4 X 700 TR-TR		01
18	0501082383	MANGUEIRA 3/4 X 2900 TR-TR		02
19	0501081019	MANGUEIRA 3/4 X 2800 TR-TR		02
20	0531051824	MANGUEIRA 3/4 X 3000 TR-TM CINZA/VERMELHO		01
20A	0501080797	MANGUEIRA 3/4 X 3000 TR-TM		01
20B	0503034489	MANOPLA MANGUEIRA HIDRAULICA (CINZA)		01
20C	0503034495	MANOPLA MANGUEIRA HIDRAULICA (VERMELHO)		01
20D	0503018952	PARAFUSO PLASTICO PANELA PH 2,5 X 10 ZB		01
21	0501080032	MANGUEIRA 3/4 X 900 TR-TC		01

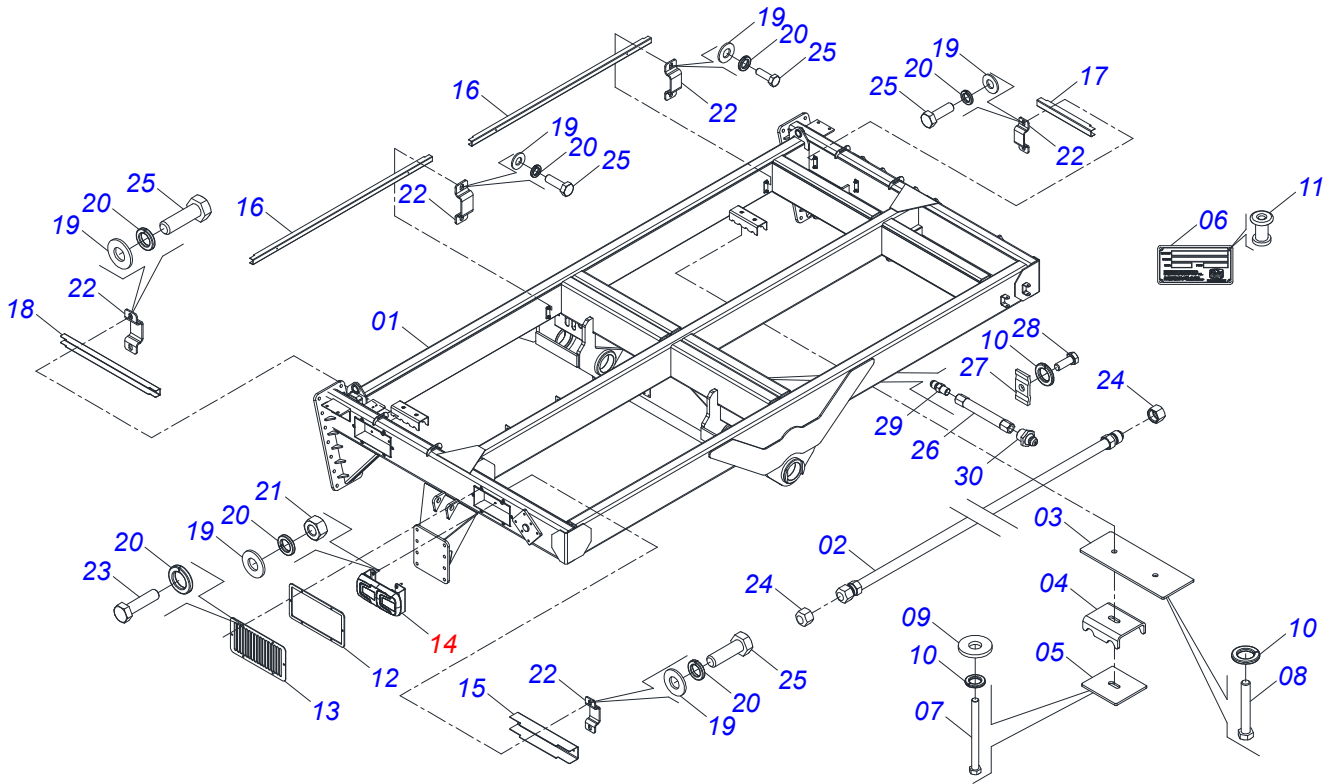
Item	Código	Descrição	Ver Pág.	QT
22	0501080220	MANGUEIRA 3/4 X 850 TR-TC		01
23	0501081776	MANGUEIRA 1/4 X 400 TR-TR		01
24	0531051796	MANGUEIRA 3/4 X 2800 TR-TM CINZA/AZUL		01
24A	0501082380	MANGUEIRA 3/4 X 2800 TR-TM		01
24B	0503034489	MANOPLA MANGUEIRA HIDRAULICA (CINZA)		01
24C	0503034494	MANOPLA MANGUEIRA HIDRAULICA (AZUL)		01
24D	0503018952	PARAFUSO PLASTICO PANELA PH 2,5 X 10 ZB		01



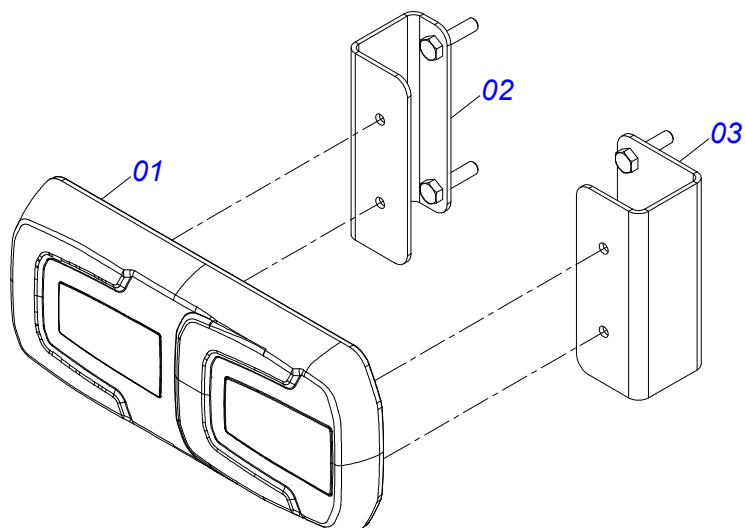
Item	Código	Descrição	Ver Pág.	QT
01	0503011627	MACHO ENGATE RAPIDO AGRICOLA 1/2 NPT		01
02	0503011882	TAMPA PLASTICA PARA ENGATE RAPIDO MACHO		01



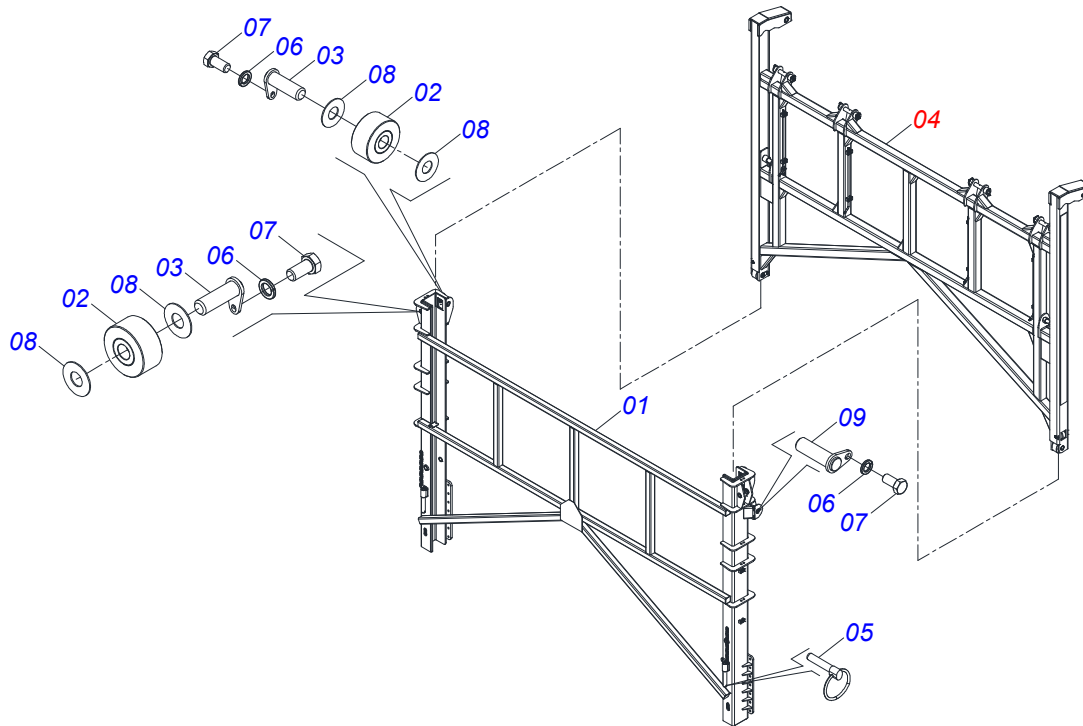
Item	Código	Descrição	Ver Pág.	QT
01	0503014820	COROTE D'AGUA 25/26 LITROS PRETO 1G139152		01
02	0503032532	EMBLEMA AGUA NAO POTAVEL		01



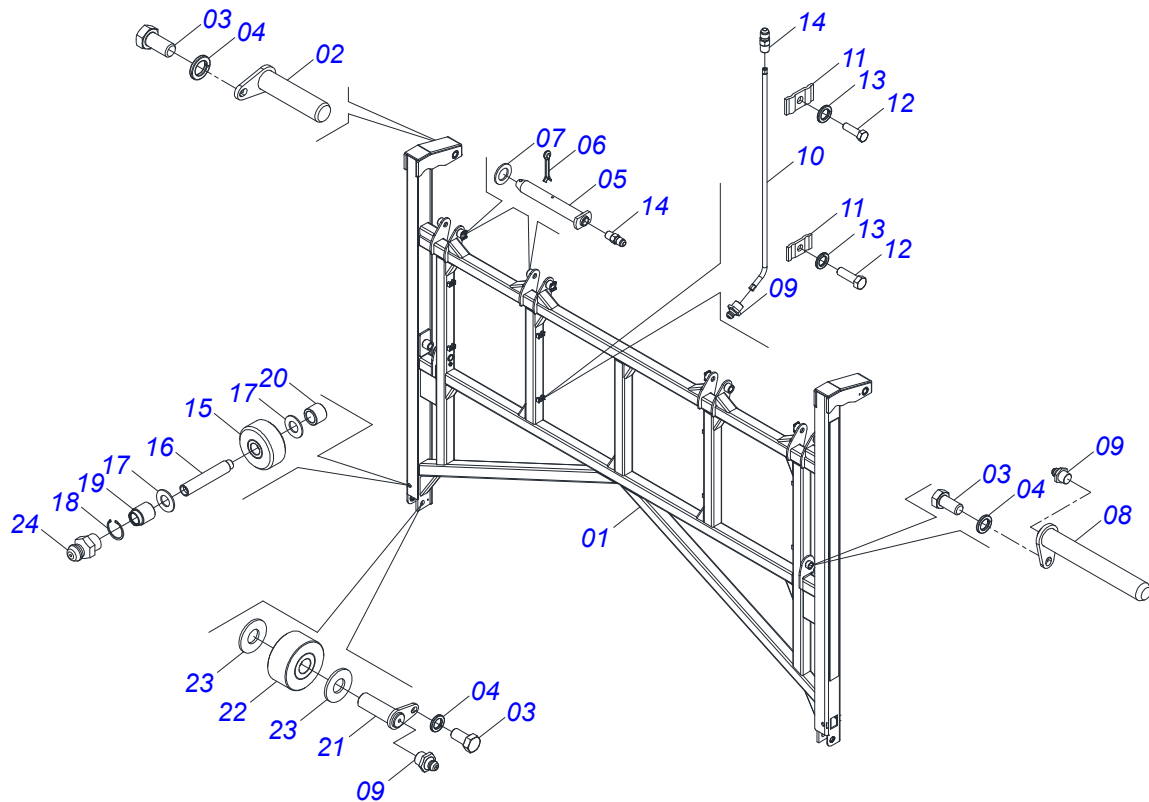
Item	Código	Descrição	Ver Pág.	QT
01	0531069326	BASE CHASSI		01
02	0511069769	TUBO COMUNICACAO HIDRAULICA 3463		06
03	0551015937	PLACA FIXO TUBULACAO		02
04	0561013211	FIXADOR INFERIOR TUBULACAO		02
05	0561013212	PLACA INFERIOR FIXA TUBULACAO		02
06	0503034003	ETIQUETA IDENTIFICACAO ALUMINIO MARCHESAN 61 X 118		01
07	0503011123	PARAFUSO 3/8 UNC X 4.1/2 C S G.5 ZN		02
08	0503011268	PARAFUSO 3/8 UNC X 2.1/2 C S G.5 ZN		02
09	0501010984	ARRUELA LISA 10,50 X 27 X 3,00		02
10	0503010025	ARRUELA PRESSAO 3/8 ZN		05
11	0503010001	REBITE POP ADESIVA 423 3,2 X 5,5		04
12	0591014298	MOLDURA CAIXA LANTERNA		02
13	0591014297	TAMPA CAIXA LANTERNA		02
14	0541055019	SUPORTE COM LANTERNA	19	02
15	0501415060	CALHA U 38 X 38 X 1,50 X 210		01
16	0501412112	CALHA U 38 X 38 X 1,50 X 1640		02
17	0591014863	CALHA U 38 X 38 X 1,50 X 405		01
18	0591014860	CALHA U 38 X 38 X 1,50 X 648		01
19	0501010694	ARRUELA LISA 8,50 X 18 X 1,50 ZN		28
20	0503010179	ARRUELA PRESSAO 5/16 ZN 1K01528		40
21	0503010337	PORCA SEXTAVADA 5/16 UNC G.5 ZN		08
22	0591014299	PRESILHA FIXACAO CALHAS		10
23	0503010365	PARAFUSO 5/16 UNC X 1.1/4 C S G.5 ZN		12
24	0551010235	TAMPAO FEMEA		12
25	0503010371	PARAFUSO 5/16 UNC X 1 C S G.5		20
26	0511069600	TUBO GRAXA BALANCIM		01
27	0531011180	CORPO SUPORTE PRESILHA		01
28	0503010237	PARAFUSO 3/8 UNC X 1 C S G.5		01
29	0503012776	NIPLE 1/8 BSP X 7/16 UNF JIC		01
30	0503010002	GRAXEIRA 1800		01



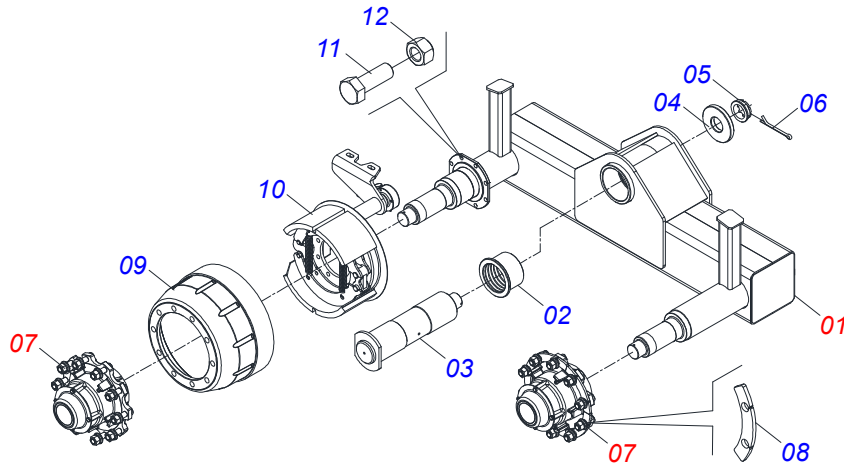
Item	Código	Descrição	Ver Pág.	QT
01	0503019579	LANTERNA LED FLEXIVEL II POS/DIREC/RE 8518.86.325 BRASLUX		01
02	0531069093	SUPORTE MENOR LANTERNA		01
03	0531069092	SUPORTE MAIOR LANTERNA		01



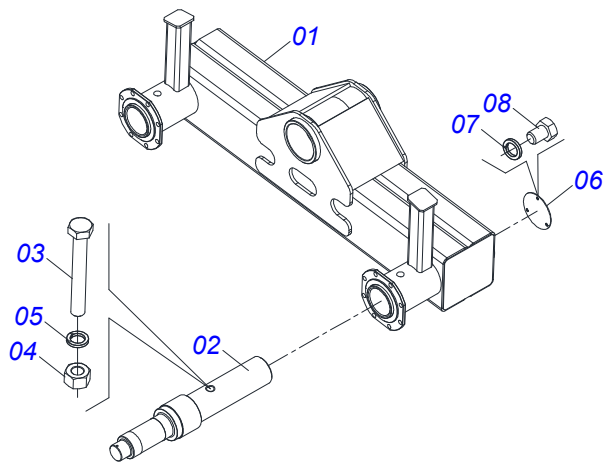
Item	Código	Descrição	Ver Pág.	QT
01	0521067189	QUADRO GUIA (176X4360) FLANGEADO		01
02	0501110526	ROLDANA INFERIOR ELEVACAO		04
03	0511067985	PINO SUPERIOR ROLDANA		04
04	0511047914	ELEVADOR COMPLETO BITOLA 2.80	21	01
05	0503030430	PINO TRAVA 7/16 X 50		02
06	0503010019	ARRUELA PRESSAO 1/2		06
07	0503010834	PARAFUSO 1/2 UNC X 1 C S G.5 ZN		06
08	0551014871	ARRUELA LISA 38,50 X 88 X 3,00 ZN		08
09	0521065778	EIXO 31,75 X 104 COM ORELHA		02



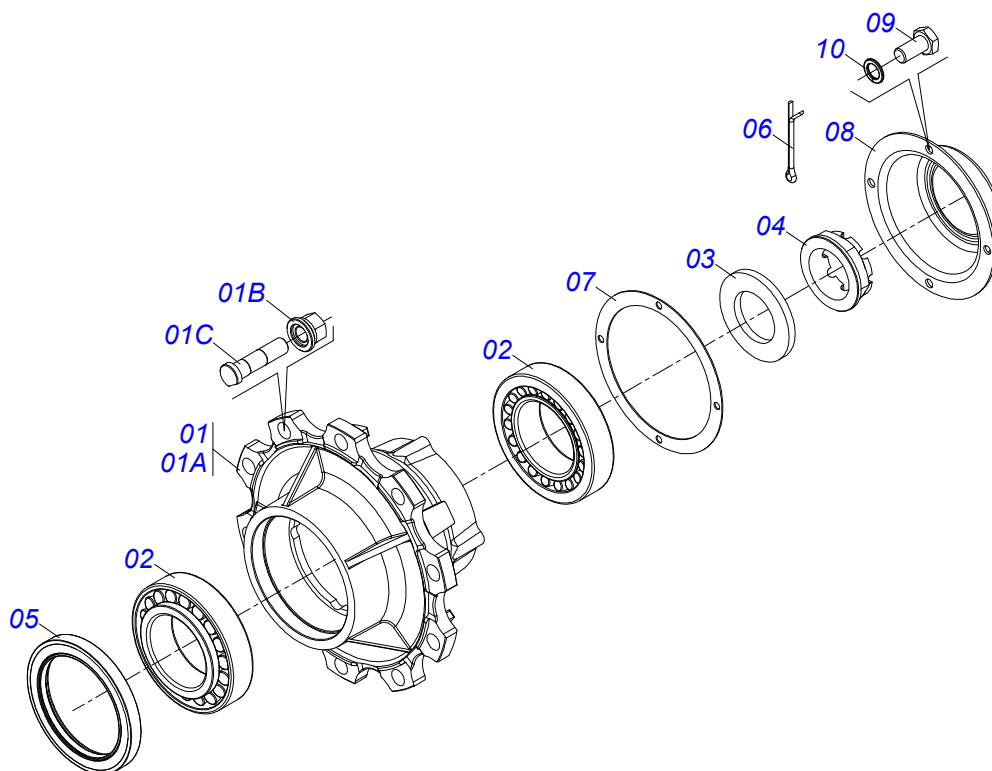
Item	Código	Descrição	Ver Pág.	QT
01	0511068752	QUADRO ELEVADOR		01
02	0511068767	PINO FIXACAO 150		02
03	0503010834	PARAFUSO 1/2 UNC X 1 C S G.5 ZN		06
04	0503010019	ARRUELA PRESSAO 1/2		06
05	0511068336	EIXO ARTICULACAO CESTO		04
06	0503010534	CONTRAPINO 3/8" X 2.1/2" ZN		04
07	0501012916	ARRUELA LISA 40 X 66 X 4,75 ZN		04
08	0511067983	EIXO ARTICULACAO ELEVADOR		02
09	0503010002	GRAXEIRA 1800		08
10	0511068768	TUBO GRAXA ELEVACAO 1G139886		04
11	0531011180	CORPO SUPORTE PRESILHA		08
12	0503010751	PARAFUSO 3/8 UNC X 1.1/4 CS G.5 ZN		08
13	0503010025	ARRUELA PRESSAO 3/8 ZN		08
14	0503012776	NIPLE 1/8 BSP X 7/16 UNF JIC		09
15	0501110540	ROLDANA LATERAL ELEVACAO		02
16	0551014860	PINO ROLDANA INFERIOR LATERAL ELEVACAO		02
17	0551014872	ARRUELA LISA 26 X 50,8 X 3,00 ZN		04
18	0503014307	ANEL RETENTOR PARA FURO 502026		02
19	0551014874	LUVA 25,70 X 38,1 X45 TTAC 41184537		02
20	0551014873	LUVA 25,70 X 38,1 X 30,5		02
21	0511068766	PINO ROLDANA 38,1 X 110		02
22	0501110526	ROLDANA INFERIOR ELEVACAO		02
23	0551015940	ARRUELA LISA 38,5 X 88 X 6,3		04
24	0503010691	GRAXEIRA 1/4 NF		02



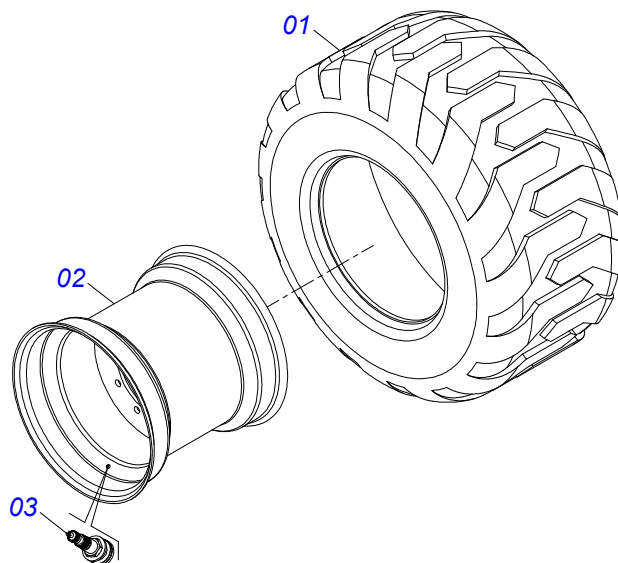
Item	Código	Descrição	Ver Pág.	QT
01	0521050366	BALANCIM ESQUERDO E DIREITO	23	01
02	0531016429	BUCHA DESGASTE TAC 90470 31182319		02
03	0521062517	EIXO ARTICULACAO 524 BALANCIM ZN		01
04	0551012036	ARRUELA LISA 65 X 160 X 19,00 ZN		01
05	0581013528	PORCA FLANGEADA R.2.1/2 UN ZN		01
06	0503012213	CONTRAPINO 1/4" X 4" 1G13112 SA		01
07	0511045858	CUBO RODA COMPLETO COM FREIO	24	02
08	0561015521	FLANGE MENOR SECCIONADA CUBO RODA		10
09	0502020688	TAMBOR FREIO MB-021.0825		01
10	0503014053	FREIO MASTER 7 TUBE ESQ EIXO S 530		01
11	0501010100	PARAFUSO 5/8 UNC X 2 CS G.5 ZN		08
12	0503012412	PORCA SEXTAVADA AUTOTRAVANTE 5/8" UNC G.5 ZN		08



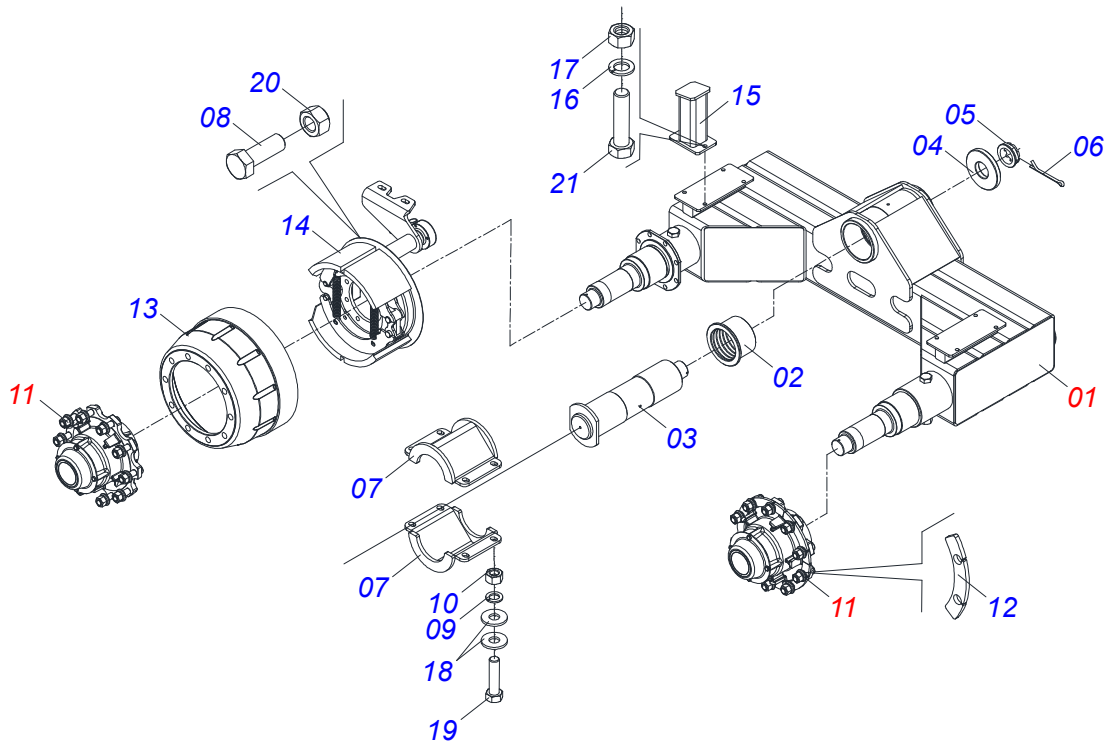
Item	Código	Descrição	Ver Pág.	QT
01	0521067334	CORPO BALANCIM ESQUERDO/DIREITO		01
02	0581013527	EIXO BALANCIM MONTADO		02
03	0501010219	PARAFUSO 1 UNC X 7.1/2 C S G.5 ZN		02
04	0501010059	PORCA SEXTAVADA 1 UNC (PESADA) G.5 ZN		02
05	0503010012	ARRUELA PRESSAO 1 ZN 1K01602		02
06	0551010696	TAMPA EIXO BALANCIM 1G137182		02
07	0503010025	ARRUELA PRESSAO 3/8 ZN		06
08	0503010206	PARAFUSO 3/8 UNC X 1/2 C S G.2 ZN		06



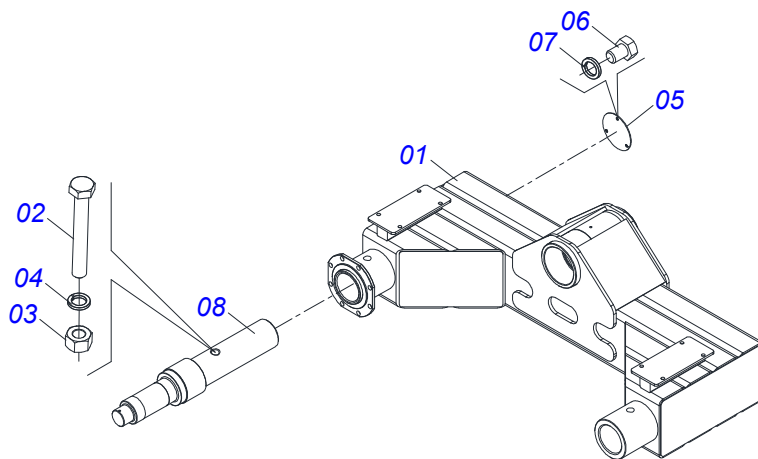
Item	Código	Descrição	Ver Pág.	QT
01	0501110771	CUBO RODEIRO COM PARAFUSO M22X1,5X89/97		01
01A	0502012462	CUBO RODEIRO TRANSBORDO 1G138414		01
01B	0503014048	PORCA SEXTAVADA RODA M22 X 1,5 CH 32 X 33,5		10
01C	0503014049	PARAFUSO M22 X 1,5 X 89/97 195RT		10
02	0503010118	ROLAMENTO 32218		02
03	0531019986	ARRUELA LISA 64 X 110 X 9,50		01
04	0502040080	PORCA FLANGEADA R.2.1/2 UN		01
05	0503013541	RETENTOR 0310-BG SABO TRASEIRA AR22 1G25356		01
06	0503012213	CONTRAPINO 1/4" X 4" 1G13112 SA		01
07	0503013548	JUNTA CORTICA CR4F CAR JS00002		01
08	0503013549	TAMPA CUBO PRETA 4F CAR LISA		01
09	0503013546	PARAFUSO SX MA5,8 M10X1,5X20ZA DI		04
10	0503013542	ARRUELA PRESSAO M10 2130220009 1K01832		04



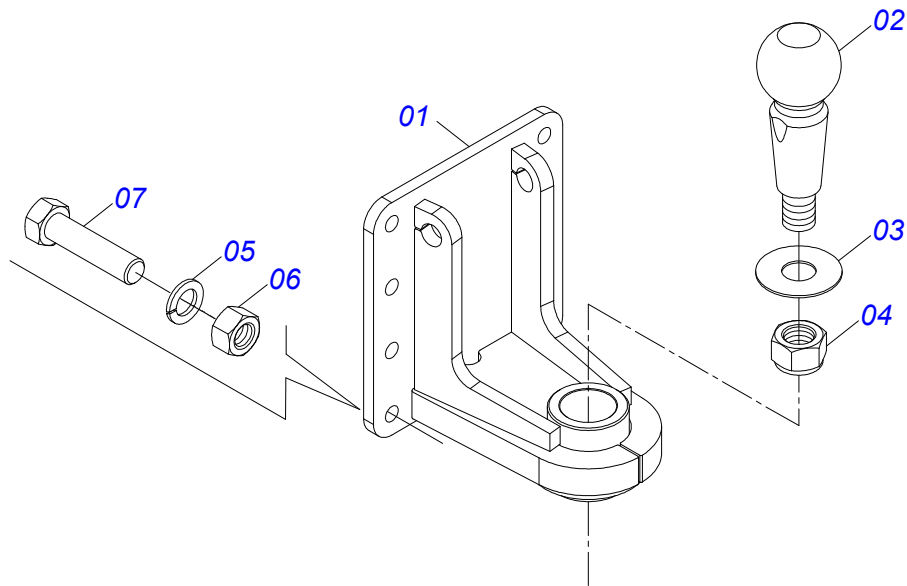
Item	Código	Descrição	Ver Pág.	QT
01	0503015483	PNEU 600/50-22.5 TL T404 168A8		01
02	0503013045	RODA COMPLETO 20.00X22.5 10F 1G103753		01
03	0503013999	VALVULA RETA 16MM AGR TRANSBOR 1G09921		01



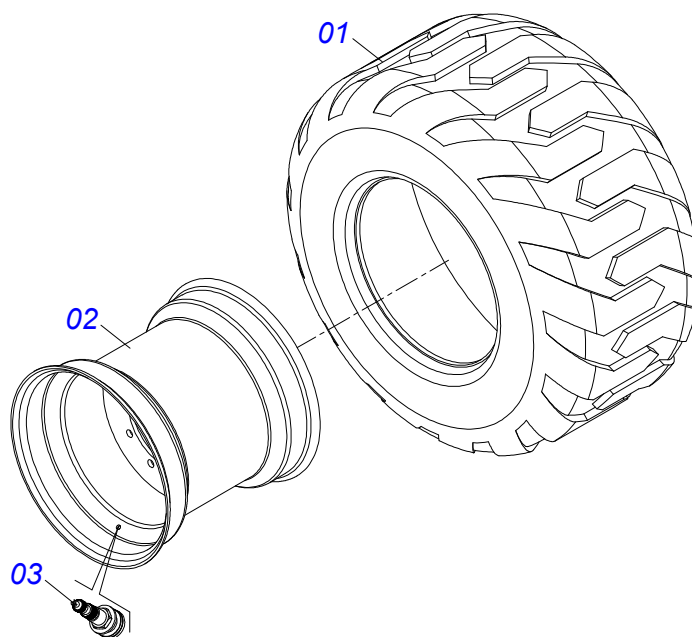
Item	Código	Descrição	Ver Pág.	QT
01	0521050367	BALANCIM REGULAVEL 200MM	27	01
02	0531016429	BUCHA DESGASTE TAC 90470 31182319		02
03	0521062616	EIXO ARTICULACAO 724 BALANCIM TAC		01
04	0551012036	ARRUELA LISA 65 X 160 X 19,00 ZN		01
05	0581013528	PORCA FLANGEADA R.2.1/2 UN ZN		01
06	0503012213	CONTRAPINO 1/4" X 4" 1G13112 SA		01
07	0521061870	ESPACADOR BALANCIM		02
08	0501010100	PARAFUSO 5/8 UNC X 2 CS G.5 ZN		08
09	0503010027	ARRUELA PRESSAO 5/8 ZN		04
10	0503010013	PORCA SEXTAVADA 5/8 UNC G.5 ZN		04
11	0511045858	CUBO RODA COMPLETO COM FREIO	24	02
12	0561015521	FLANGE MENOR SECCIONADA CUBO RODA		10
13	0502020688	TAMBOR FREIO MB-021.0825		01
14	0503014052	FREIO MASTER 7 TUBE DIREITO EIXO S 530		01
15	0511069601	BATEDOR BALANCIM		02
16	0503010019	ARRUELA PRESSAO 1/2		04
17	0503010060	PORCA SEXTAVADA 1/2 UNC G.5		04
18	0501012140	ARRUELA LISA 16,50 X 40 X 4,00 ZN		08
19	0503010232	PARAFUSO 5/8 UNC X 1.3/4 C S G.5 ZN		04
20	0503012412	PORCA SEXTAVADA AUTOTRAVANTE 5/8" UNC G.5 ZN		08
21	0503010395	PARAFUSO 1/2 UNC X 1.1/4 CSRT G.5 ZN		04



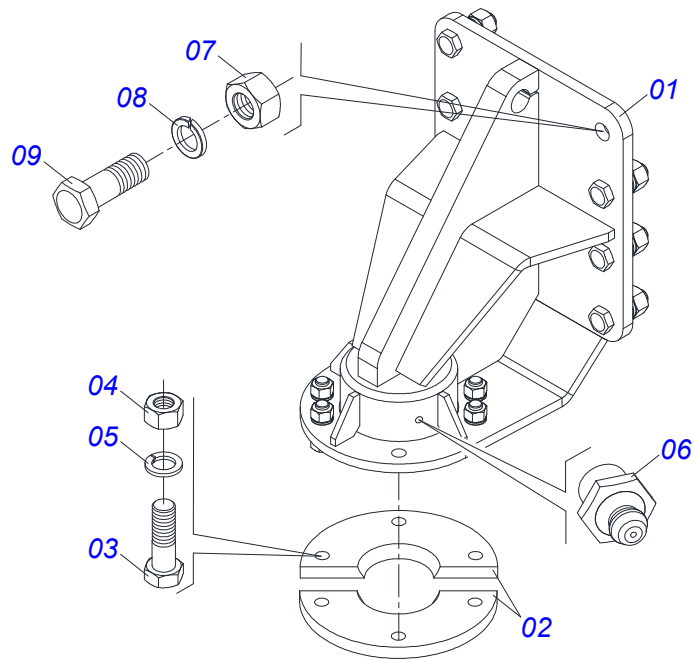
Item	Código	Descrição	Ver Pág.	QT
01	0521067525	CORPO BALANCIM REGULAVEL		01
02	0501010219	PARAFUSO 1 UNC X 7.1/2 C S G.5 ZN		02
03	0501010059	PORCA SEXTAVADA 1 UNC (PESADA) G.5 ZN		02
04	0503010012	ARRUELA PRESSAO 1 ZN 1K01602		02
05	0551010696	TAMPA EIXO BALANCIM 1G137182		02
06	0503010206	PARAFUSO 3/8 UNC X 1/2 C S G.2 ZN		06
07	0503010025	ARRUELA PRESSAO 3/8 ZN		06
08	0581013527	EIXO BALANCIM MONTADO		02



Item	Código	Descrição	Ver Pág.	QT
01	0521061361	ENGATE BOLA TRASEIRO		01
02	0541015756	PINO ENGATE MACHO		01
03	0521011721	ARRUELA LISA 40 X 100 X3,0		01
04	0503010290	PORCA SEXTAVADA AUTOTRAVANTE COM NYLON 1.1/2 UNF ALTA G.5 ZN		01
05	0503010023	ARRUELA PRESSAO 3/4 ZN		08
06	0503010014	PORCA SEXTAVADA 3/4 UNC (PESADA) G.5 ZN		08
07	0501010125	PARAFUSO 3/4 UNC X 2.1/2 C S G.5 ZN		08



Item	Código	Descrição	Ver Pág.	QT
01	0503015483	PNEU 600/50-22.5 TL T404 168A8		01
02	0503013045	RODA COMPLETO 20.00X22.5 10F 1G103753		01
03	0503013999	VALVULA RETA 16MM AGR TRANSBOR 1G09921		01



Item	Código	Descrição	Ver Pág.	QT
01	0521061354	ENGATE BOLA DIANTEIRO	01	
02	0551016939	FLANGE BIPARTIDA	02	
03	0501010100	PARAFUSO 5/8 UNC X 2 CS G.5 ZN	06	
04	0503010013	PORCA SEXTAVADA 5/8 UNC G.5 ZN	06	
05	0503010023	ARRUELA PRESSAO 3/4 ZN	08	
06	0503010002	GRAXEIRA 1800	01	
07	0503010014	PORCA SEXTAVADA 3/4 UNC (PESADA) G.5 ZN	08	
08	0503010027	ARRUELA PRESSAO 5/8 ZN	06	
09	0501010125	PARAFUSO 3/4 UNC X 2.1/2 C S G.5 ZN	08	





***civemasa***

**Publicações Técnicas | Elaboração e Revisão**

DANIELE DA COSTA ANTONIO

[www.civemasa.com.br](http://www.civemasa.com.br)

