

**TRANSBORDOS DE CANA**

**TAC 10500 D 2,8/3,0 BOLA C/FREIO**

**Código:** 0501099107

**Serie:** 0524

**Revisión:** 00

**Fecha de Revisión:** MAYO/2026

# CATALOGO DE PARTES


***CIVEMASA***

# PRODUCTOS

Código	Descripción
0120420387	TAC 10500 D 2,8/3,0 BOLA C/FREIO VEP EXP S-0524

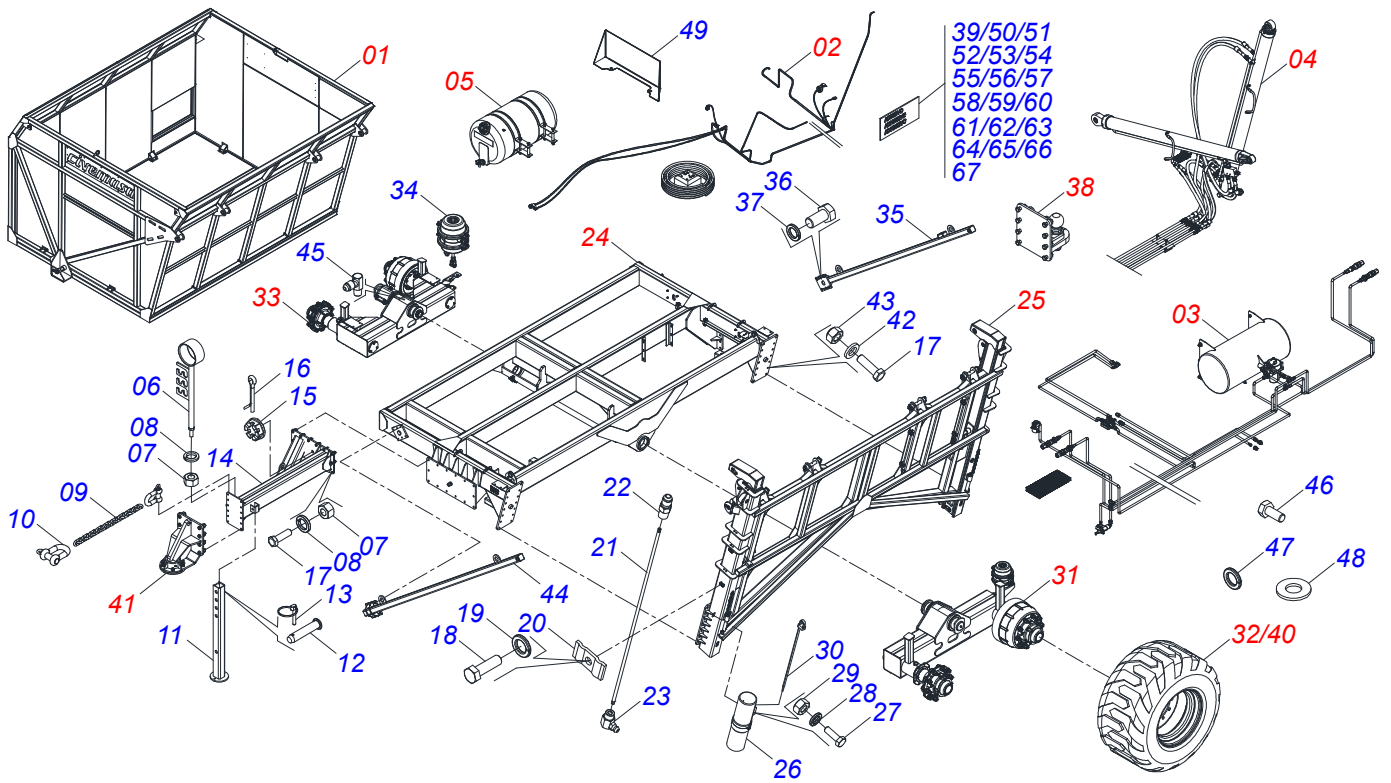
## **ATENÇÃO: IMPORTANTE**

CIVEMASA reserva el derecho de perfeccionar y/o cambiar las características técnicas de sus productos, sin previo aviso y sin la obligación de proceder con los ya comercializados y sin conocimiento previo del revendedor o consumidor. Las fotos son únicamente ilustrativas.



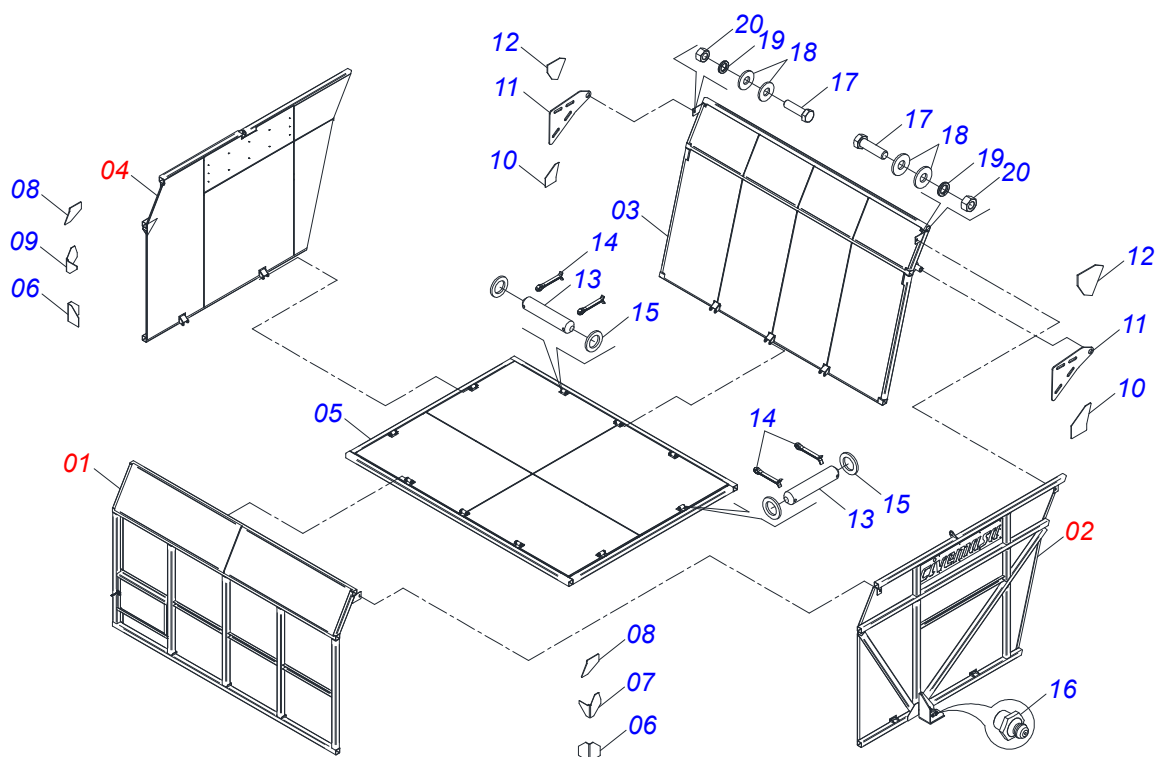
# ÍNDICE

0909097535	CHASIS COMPLETO	.....	1
0909097530	CESTO COMPLETO	.....	2
0541055419	CESTA LATERAL SEMI ENSAMBLADA	.....	3
0541055433	CESTA SEMI MONTADA DELANTERA	.....	4
0541055434	CESTA TRASERA SEMI MONTADA	.....	5
0909097491	SISTEMA ELÉCTRICO	.....	6
0909097534	PNEUMATIC SYSTEM	.....	7
0909097531	SISTEMA HIDRAULICO	.....	8
0531051603	CILINDRO DE ELEVACIÓN 76,2 X 101,6 X 2260 X 2010	.....	9
0531051778	CILINDRO DE PUNTA 76,2 X 101,6 X 2100 X 1640	.....	10
0521050201	ENGANCHE RÁPIDO	.....	11
0521052222	ENGANCHE RAPIDO	.....	12
0501059638	VALVULA HIDRAULICA EL/PN COMPLETA	.....	13
0501053835	HEMBRA ENGANCHE RAP 1/2 NPT	.....	14
0541057322	JUEGO MANGUERA	.....	15
0501053834	ACOPLAMIENTO RAPIDO MACHO	.....	16
0521054629	DEPOSITO AGUA 25/26L	.....	17
0541055416	BASE CHASIS SEMI MONTADO	.....	18
0541055019	SOPORTE CON LINTERNA	.....	19
0541055417	MARCO DE GUÍA CON ELEVACIÓN SEMI MONTADA	.....	20
0511047914	ELEVACIÓN COMPLETO	.....	21
0521044694	BALANCIM IZQUIERDO	.....	22
0521050366	BALANCIM DE IZQUIERDA Y DERECHA	.....	23
0511045858	CUBO RUEDA COMPLETO CON FRENO	.....	24
0541057288	RUEDA ISQUIERDA	.....	25
0521044693	BALANCIN DE REGULADOR DERECHO SEMI MONTADO	.....	26
0521050367	BALANCIN AJUSTABLE 200MM	.....	27
0511048317	ENGANCHE BOLA TRASERO	.....	28
0503061865	RUEDA CON NEUMATICO	.....	29
0511048316	ENGANCHE BOLA DELANTERO	.....	30

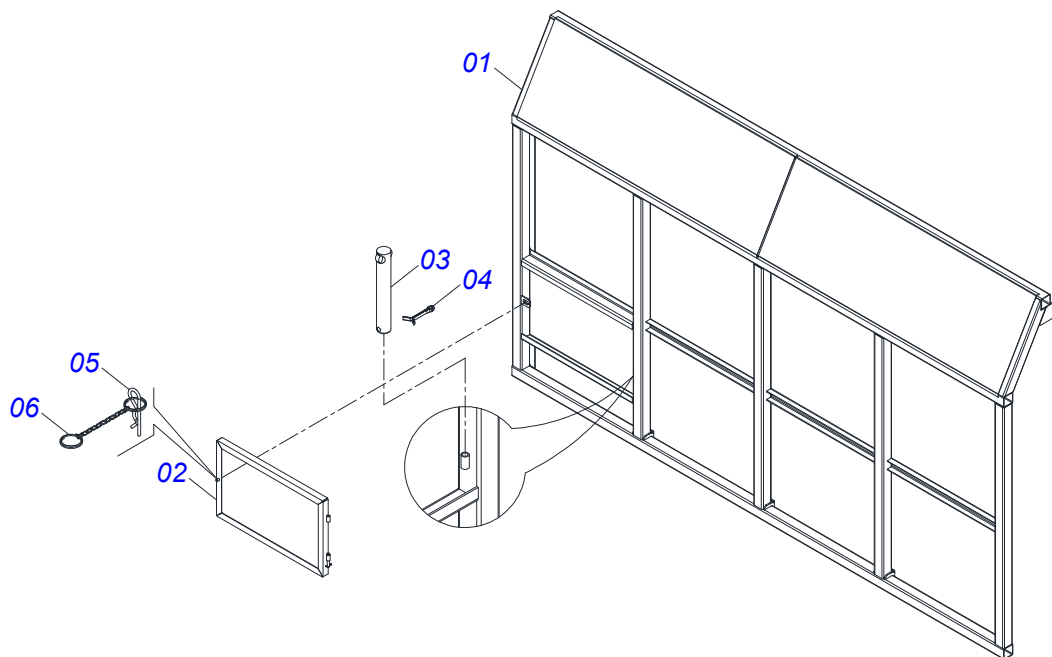


Artículo	Código	Descripción	Ver Pág.	QT
01	0909097530	CESTO COMPLETO	2	01
02	0909097491	SISTEMA ELÉCTRICO	6	01
03	0909097534	PNEUMATIC SYSTEM	7	01
04	0909097531	SISTEMA HIDRAULICO	8	01
05	0521054629	DEPOSITO AGUA 25/26L	17	01
06	0521061379	SOPORTE MANGUERA		01
07	0503010014	TUERCA HEXAGONAL 3/4 UNC (PESADA) G.5 ZN		14
08	0503010023	ARANDELA PRESION 3/4 ZN		14
09	0503014120	CADENA		01
10	0503014321	CABLE DE ACERO GRILLO		02
11	0521061378	PAVONEO		01
12	0521810580	EJE UNION		01
13	0503030085	CLAVIJA TRABA		01
14	0521061349	CABEZAL		01
15	0501011301	TUERCA 1.1/2 UNC 6FPP 2.5/16		01
16	0503010010	PASADOR ABIERTO 1/4 X 2.1/2		01
17	0501010125	TORNILLO 3/4" UNC X 2.1/2"		28
18	0503010751	TORNILLO 3/8" UNC X 1.1/4"		04
19	0503010025	ARANDELA PRESION 3/8		04
20	0531011180	CUERPO SUPORTE PRESILLA		04
21	0511068779	GUÍA TUBO GRASA		04
22	0503012776	NIPLE 1 NF SEXT. 1.1/8 X 37		04
23	0503010004	GRASERA 1890 3/8"		04
24	0541055416	BASE CHASIS SEMI MONTADO	18	01
25	0541055417	MARCO DE GUÍA CON ELEVACIÓN SEMI MONTADA	20	01
26	0503060100	PUERTA MANUAL INSTRUCCIONES		01
27	0503010371	TORNILLO 5/16 UNC X 1		01
28	0503010179	ARANDELA PRESSION 5/16 ZN 1K01528		01
29	0503010337	TUERCA 5/16		01
30	0503010267	ABRAZADERA NYLON 3,60 X 1,3 X 155 MM		01
31	0521044694	BALANCIM IZQUIERDO	22	01

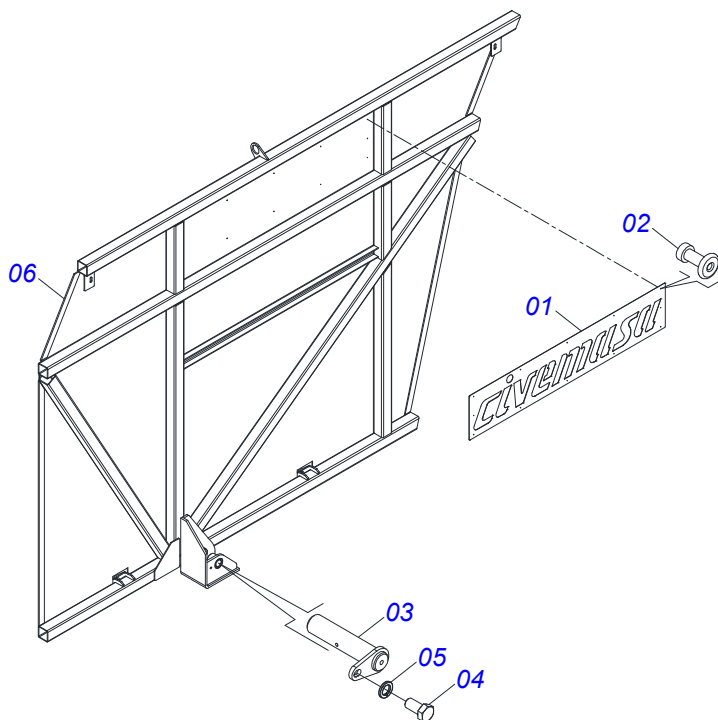
Artículo	Código	Descripción	Ver Pág.	QT
32	0541057288	RUEDA ISQUIERDA	25	02
33	0521044693	BALANCIN DE REGULADOR DERECHO SEMI MONTADO	26	01
34	0503014056	CAMARA DE AIRE		01
35	0531069325	MANO FRANCESA TRASERA		01
36	0503013027	TORNILLO 5/8" UN X 1.1/4"		12
37	0503010027	ARANDELA PRESION 5/8		12
38	0511048317	ENGANCHE BOLA TRASERO	28	01
39	0503032818	EMBLEMA ATENCION SEGURIDAD		02
40	0503061865	RUEDA CON NEUMATICO	29	01
41	0511048316	ENGANCHE BOLA DELANTERO	30	01
42	0511015255	ARANDELA PLANA		28
43	0503011255	TUERCA DE CIERRE 3/4" UNC S		28
44	0531069336	BARRA LIGACION DELANTERA		01
45	0503012777	CODO 90G 1/8" NPT X 7/16"		01
46	0503011338	TORNILLO 7/16 UNC X 1		04
47	0503010180	ARANDELA PRESION 7/16"		04
48	0501010694	ARANDELA PLANA 8,50 X 18 X 1,50 ZN		01
49	0581014621	PROTECCIÓN DEL PANEL TRASERO		01
50	0503033647	ETIQUETA APROBADO		01
51	0503031942	ETIQUETA ADHESIVA SELLO MANUAL		01
52	0503013229	BANDA LATERAL		14
53	0503031739	ETIQUETA ADHESIVA PELIGRO		02
54	0503032930	ETIQUETA ADHESIVA PELIGRO		04
55	0503034078	ETIQUETA ADHESIVA PUNTOS DE ELEVACIÓN		04
56	0503034187	LOGO CIVEMASA 830 X 140 EMBLEMA		01
57	0503032817	EMBLEMA PELIGRO SEGURIDAD		02
58	0503034433	ETIQUETA ADHESIVA TRABA DE SEGURIDAD		02
59	0503035495	ETIQUETA ADHESIVA COLOR MANGO		01
60	0503034188	EMBLEMA TAC 10500890 X 150		02
61	0503034189	EMBLEMA LOGO CIVEMASA 890 X 150		02
62	0503034247	ETIQUETA ADHESIVA PUNTO LUBRICACION		13
63	0503034186	EMBLEMA TAC 10500830 X 140		01
64	0503032526	EMBLEMA VALVULA FRENO ESTACIONARIO		01
65	0503031827	ETIQUETA ADHESIVA PARA LUBRICACION Y REAPRIETE DIARIO		02
66	0503031428	ETIQUETA ADHESIVA ATENCION LEA EL MANUAL		01
67	0503037334	EMBLEMA TAC 10500		01



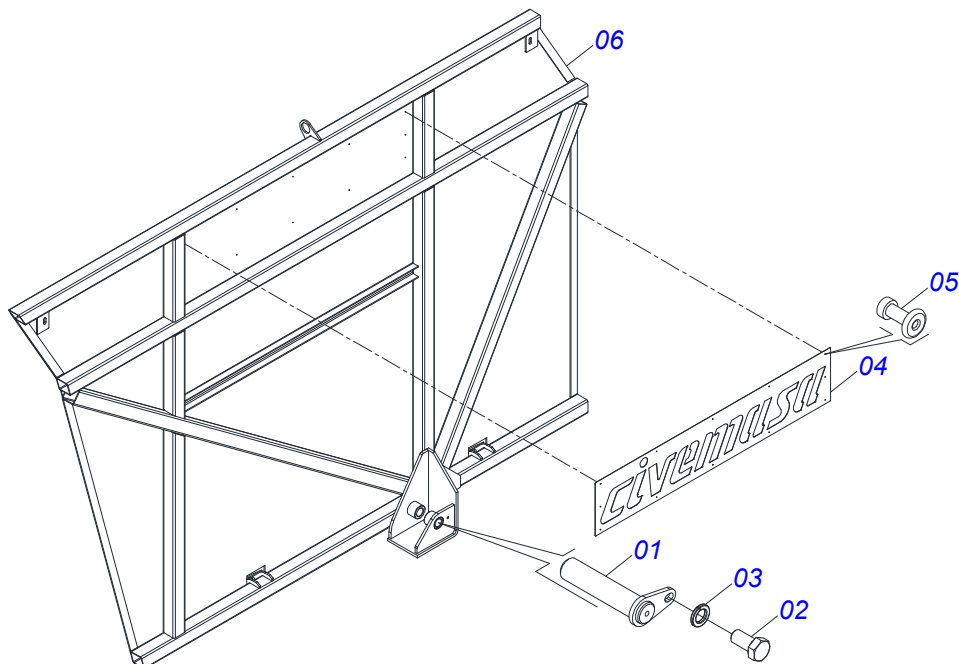
Artículo	Código	Descripción	Ver Pág.	QT
01	0541055419	CESTA LATERAL SEMI ENSAMBLADA	3	01
02	0541055433	CESTA SEMI MONTADA DELANTERA	4	01
03	0521065238	CESTA CORREDERA CON PLACA		01
04	0541055434	CESTA TRASERA SEMI MONTADA	5	01
05	0521065236	FONDO DE CESTA CON PLACA EXPANDIDA		01
06	0571017197	PLACA MAYOR JUNTA		02
07	0561016669	PLACA DELANTERA		01
08	0561016667	PLACA SUPERIOR		02
09	0561016668	PLACA TRASERA		01
10	0571017184	PIEÇA JUNÇÃO CESTO		02
11	0571017180	OREJA EXTERNO ARTICULACION		02
12	0561014353	PLACA DE SOPORTE IZQUIERDA		02
13	0571017194	EJE 25 X 125		10
14	0503010131	PASADOR ABIERTO 3/16 X 1.1/2		20
15	0571017193	ARANDELA PLANA		20
16	0503010002	GRASERA 1800		02
17	0503011082	TORNILLO 1/2" UNC X 1.3/4"		04
18	0511017302	ARANDELA PLANA 13,50 X 32,50 X 3,0 ZN		08
19	0503010019	ARANDELA PRESION 1/2"		04
20	0503010060	TUERCA HEXAGONAL 1/2 UNC G.5 ZN		04



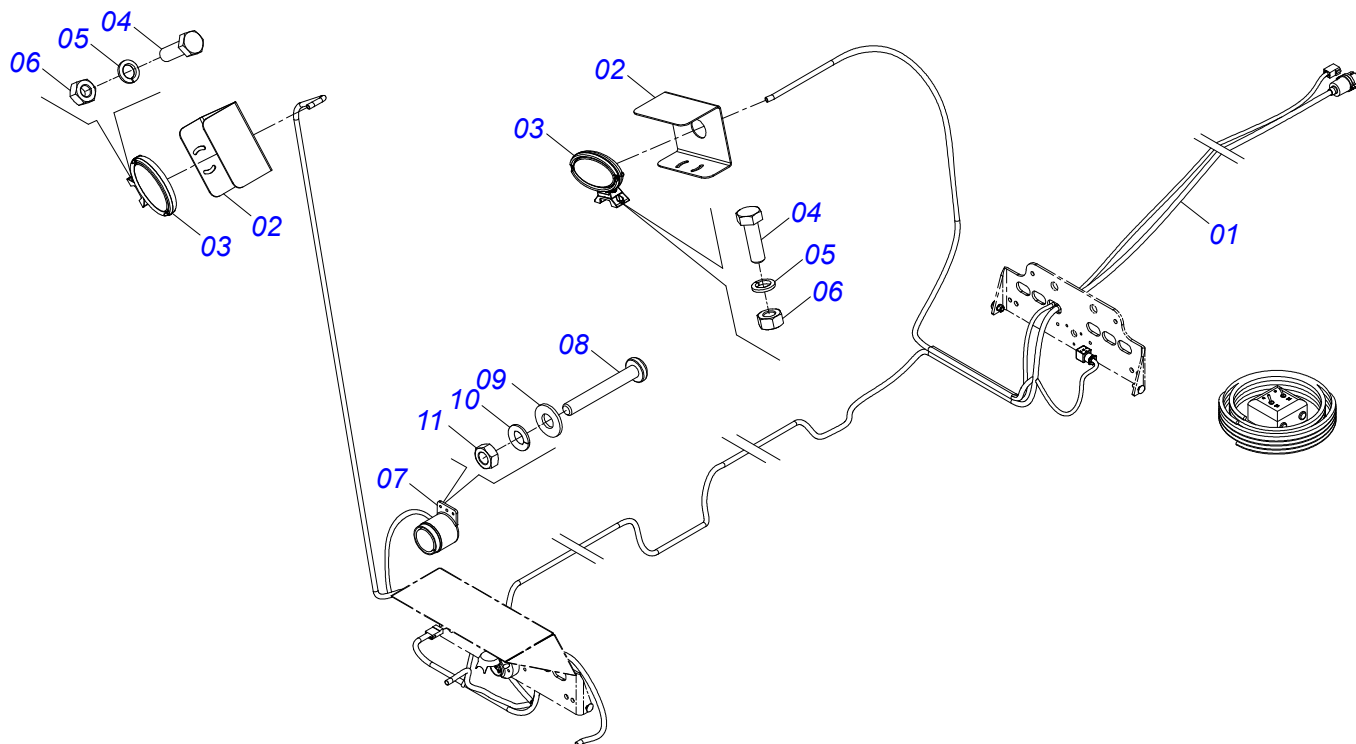
Artículo	Código	Descripción	Ver Pág.	QT
01	0521065237	CESTA LATERAL CON PLATO		01
02	0511067601	TAPA PUERTA		01
03	0521010553	EJE UNION 12,70 X 76		02
04	0503010257	PASADOR ABIERTO 1/8" X 1"		02
05	0503030168	PASADOR (GRAPA DE SUJECION)		01
06	0503011423	ANILLO		01



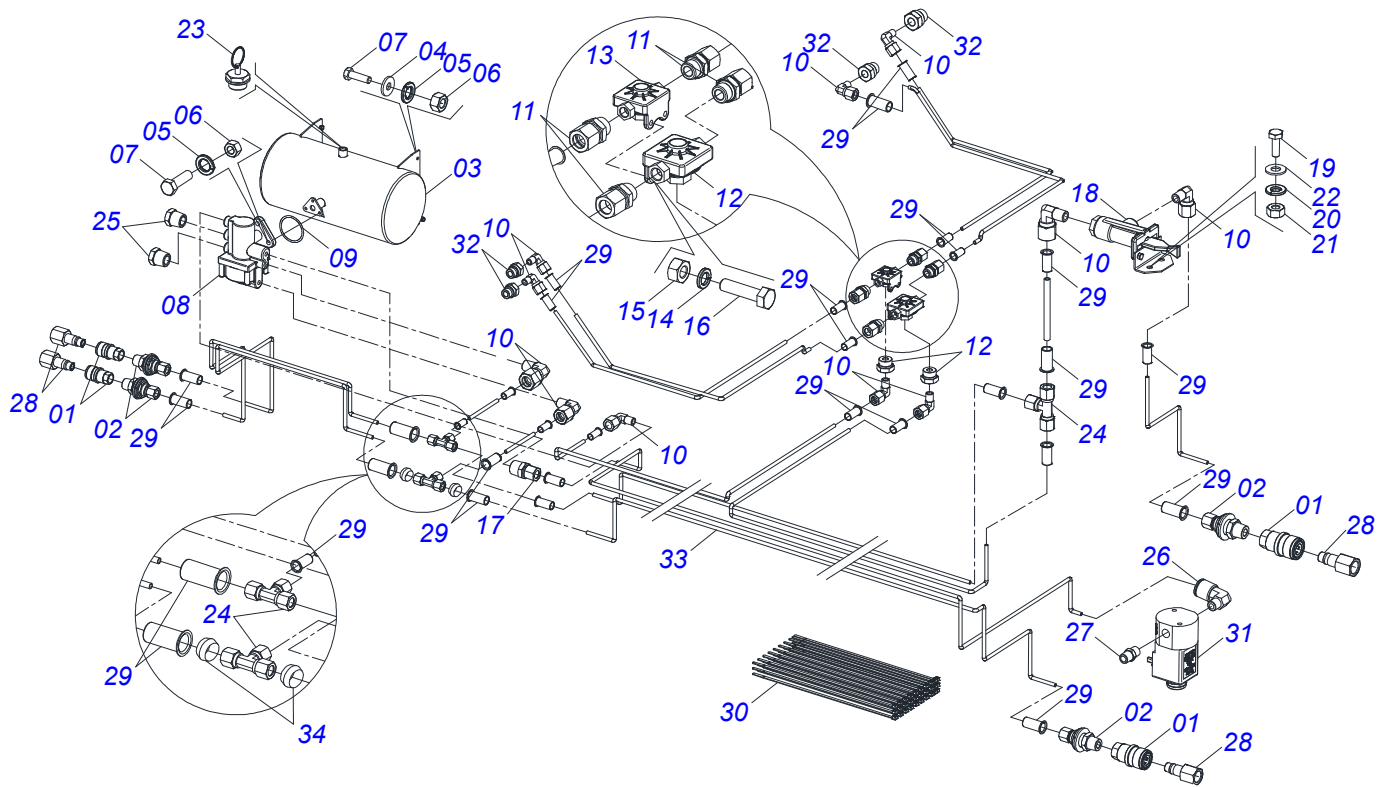
Artículo	Código	Descripción	Ver Pág.	QT
01	0561016687	CESTA LOGO MARCA CIVEMASA TAC 10500		01
02	0503013356	REMANCHE POP 3,2 X 10,0		12
03	0511067982	EJE ARTICULACION CAJA CILINDRO		01
04	0503010834	TORNILLO 1/2 UNC X 1		01
05	0503010019	ARANDELA PRESION 1/2"		01
06	0521065240	CESTA ESTRUCTURA FRONTAL CON PLACA		01



Artículo	Código	Descripción	Ver Pág.	QT
01	0511067982	EJE ARTICULACION CAJA CILINDRO		01
02	0503010834	TORNILLO 1/2 UNC X 1		01
03	0503010019	ARANDELA PRESION 1/2"		01
04	0561016687	CESTA LOGO MARCA CIVEMASA TAC 10500		01
05	0503013356	REMANCHE POP 3,2 X 10,0		12
06	0521065239	ESTRUCTURA TRASERA CON PLACA		01

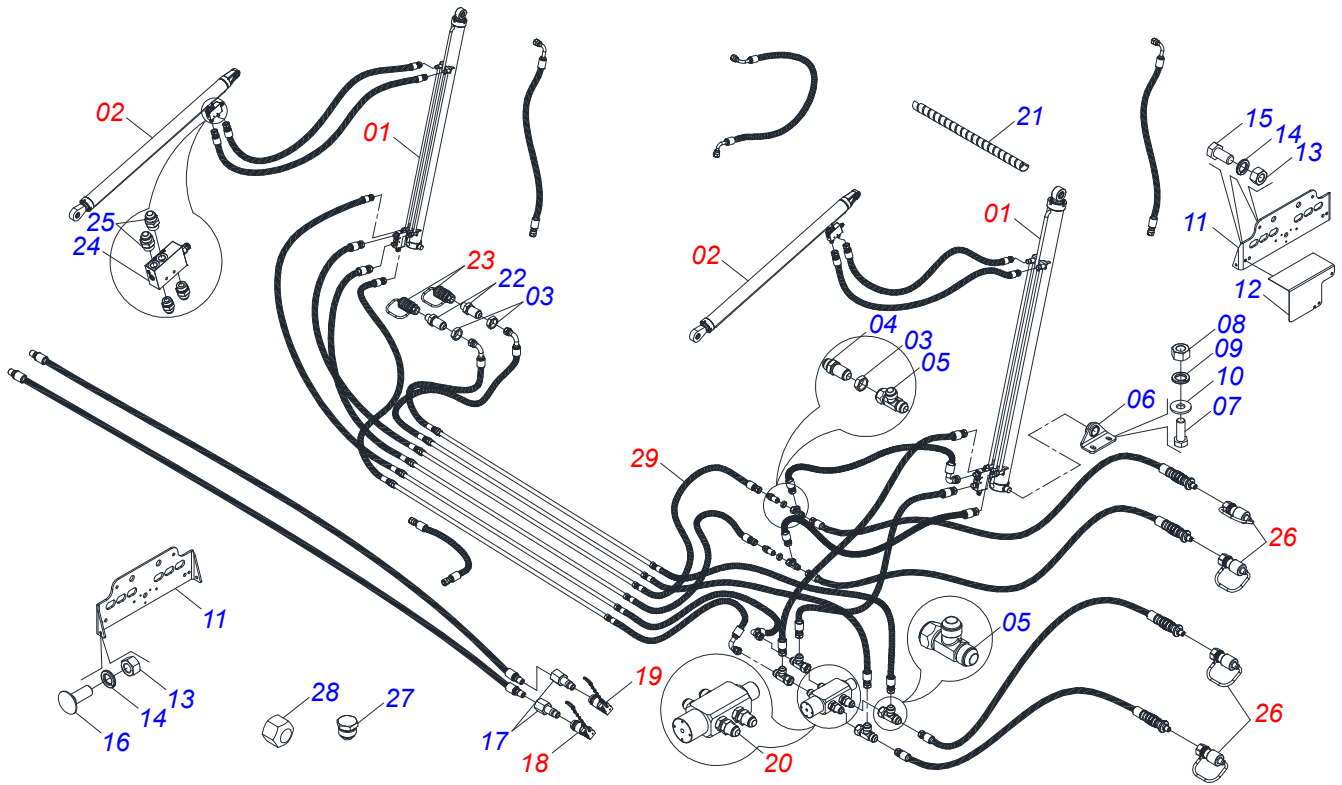


Artículo	Código	Descripción	Ver Pág.	QT
01	0503064661	KIT DE ACCIONAMIENTO ELÉCTRICO		01
02	0591014370	PROTECCIÓN DE FAROS LED		02
03	0503018738	FAROS		02
04	0503010371	TORNILLO 5/16 UNC X 1		04
05	0503010179	ARANDELA PRESSION 5/16 ZN 1K01528		04
06	0503010337	TUERCA 5/16		04
07	0503019808	SIRENA		01
08	0503016145	TORNILLO M 4 X 30		02
09	0503010669	ARANDELA PLANA 5 X 11 X 1,00 ZN		02
10	0503010668	ARANDELA PRESION 3/16"		02
11	0503015597	TUERCA M4		02

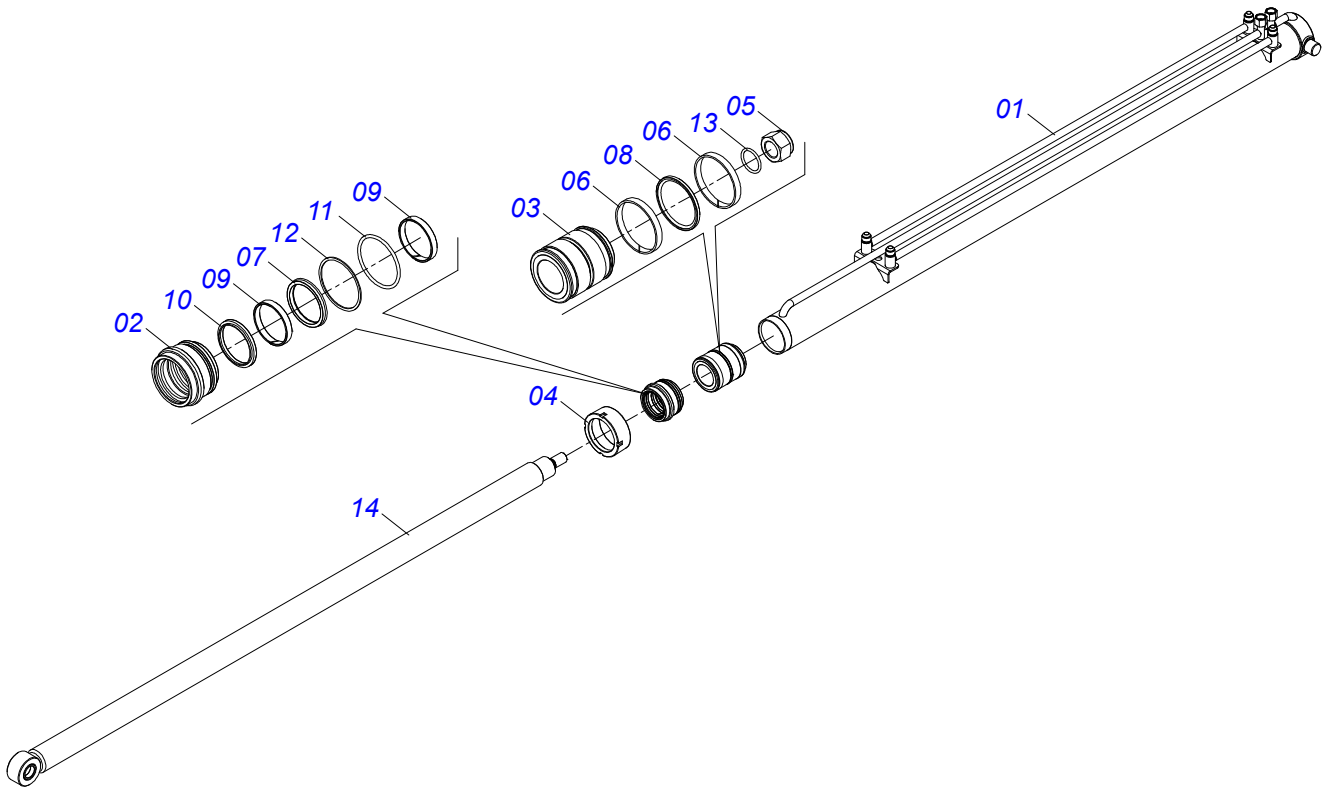


Artículo	Código	Descripción	Ver Pág.	QT
01	0503014140	HEMBRA ENGANCHE RAP 1/2 NPT		30
02	0503014138	UNIÓN ANTEP TUBO		04
03	0503033132	EMBALSE AIRE 36L (CILINDRO)		01
04	0501010984	ARANDELA PLANA 10,50 X 27 X 3,00		06
05	0503010025	ARANDELA PRESION 3/8		09
06	0503010026	TUERCA 3/8		09
07	0503010751	TORNILLO 3/8" UNC X 1.1/4"		09
08	0503032389	VALVULA		01
09	0503013421	ANILLO O'RING 2-125		01
10	0503032307	CONNECT CODO		11
11	0503014216	CONECTOR MACHO		04
12	0503013481	REDUCCION		02
13	0503014038	VALVULA		02
14	0503010179	ARANDELA PRESSION 5/16 ZN 1K01528		02
15	0503010337	TUERCA 5/16		02
16	0503010365	TORNILLO 5/16 UNC X 1.1/4 C S G.5 ZN		02
17	0503014213	CONECTOR MACHO		01
18	0503014039	VALVULA ACIONAMIENTO 1/4		01
19	0503010282	TORNILLO 1/4" X 3/4"		02
20	0503010143	ARANDELA PRESION		02
21	0503010144	TUERCA 1/4" UNC		02
22	0501010694	ARANDELA PLANA 8,50 X 18 X 1,50 ZN		02
23	0503013523	VALVULA		01
24	0503032301	CONEXION		03
25	0503013518	PLUG 1/4		02
26	0503015499	CODO		01
27	0503014486	NIPPLE		01
28	0503013515	MACHO ENG RAP		04
29	0503014002	INSERTO		29
30	0503013527	ABRAZADERA NYLON		30
31	0503032387	VALVULA PN		01
32	0503014037	REDUCTOR		04

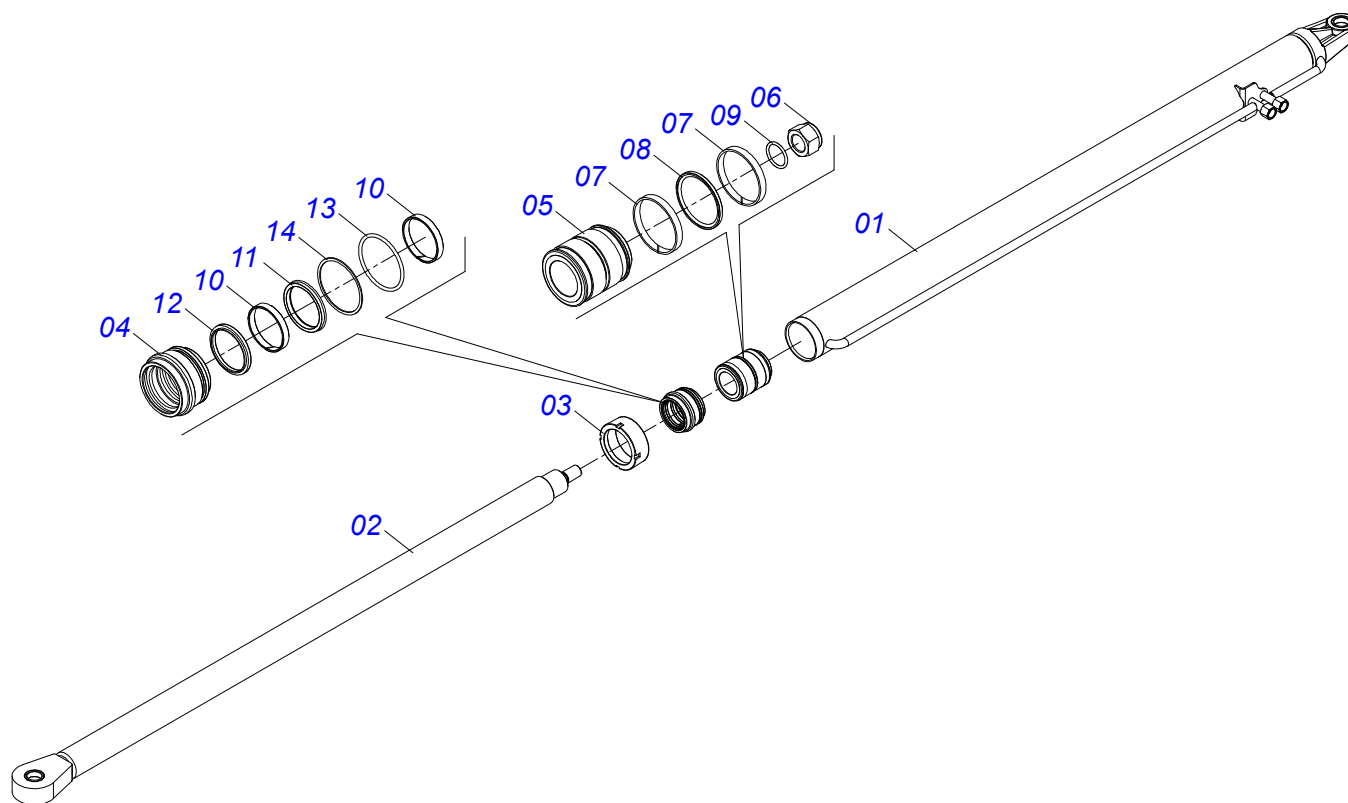
<b>Artículo</b>	<b>Código</b>	<b>Descripción</b>	<b>Ver Pág.</b>	<b>QT</b>
33	0503032835	TUBO 1/2		27
34	0503014000	ANILLO TUBO TECALON		02



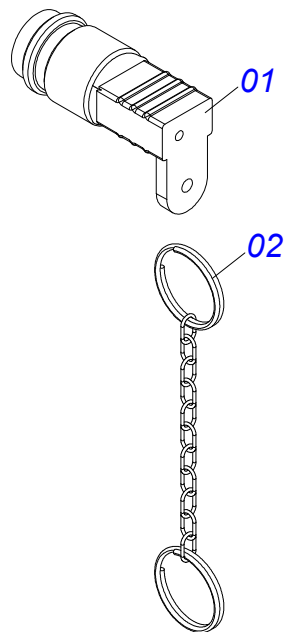
Artículo	Código	Descripción	Ver Pág.	QT
01	0531051603	CILINDRO DE ELEVACIÓN 76,2 X 101,6 X 2260 X 9 2010		02
02	0531051778	CILINDRO DE PUNTA 76,2 X 101,6 X 2100 X 1640	10	02
03	0541016752	TUERCA HEXAGONAL 1.1/4"X 1.1/16" UN X 11		06
04	0541016751	NIPLE		02
05	0503013534	ADAPTADOR T TEE		08
06	0511068514	CHUMACERA		06
07	0503010232	TORNILLO 5/8 UNC X 1.3/4		04
08	0503010013	TUERCA HEXAGONAL 5/8 UNC G.5 ZN		04
09	0503010027	ARANDELA PRESION 5/8		04
10	0501012140	ARANDELA PLANA 16,50 X 40 X 4,00 ZN		04
11	0551010708	PANEL HIDRAULICO		02
12	0561012738	PROTECCIÓN VALVULA		01
13	0503010026	TUERCA 3/8		04
14	0503010025	ARANDELA PRESION 3/8		04
15	0503010256	TORNILLO 3/8" UNC X 3/4"		02
16	0501011643	TORNILLO 3/8" UNC X 1"		04
17	0503013515	MACHO ENG RAP		02
18	0521050201	ENGANCHE RÁPIDO	11	01
19	0521052222	ENGANCHE RAPIDO	12	01
20	0501059638	VALVULA HIDRAULICA EL/PN COMPLETA	13	01
21	0503014278	RESORTE PROTECCIÓN DE PLÁSTICO MP100 PARA MANGUERA 3/4		10
22	0561011869	NIPLE R.1.1/16 UN X 1/2 NPT X 75,5		04
23	0501053835	HEMBRA ENGANCHE RAP 1/2 NPT	14	04
24	0513011589	VÁLVULA DE CONTRABALANCE		04
25	0513011273	TERMINAL ADAPTADOR MF R.3/4 BSP X 1.1/16 UN - JIC		16
26	0501053834	ACOPLAMIENTO RAPIDO MACHO	16	04
27	0591018710	TAPON		08
28	0551010235	CAPA		08
29	0541057322	JUEGO MANGUERA	15	01



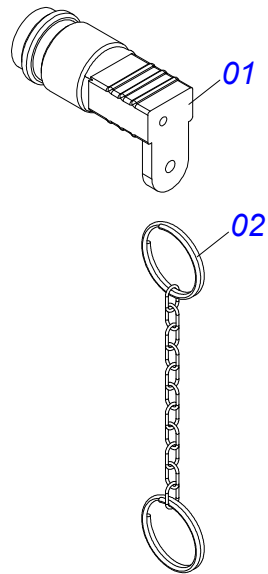
Artículo	Código	Descripción	Ver Pág.	QT
01	0531062442	CAMISA CILINDRO ELEVACIÓN		01
02	0551016445	SOPORTE ANILLOS		01
03	0551016446	EMBOLO 101.6 X 63.5		01
04	0541019606	TAPA MOVIL		01
05	0503010817	TUERCA AUTOBLOCANTE 1.1/4		01
06	0503010994	ANILLO GUIA EXTERNO W2-4000-500		02
07	0503013552	ANILLO		01
08	0503012725	ANILLO		01
09	0503013553	ANILLO VEDAMIENTO		02
10	0503012642	ANILLO RASCADOR D-3000		01
11	0503010338	ANILLO O'RING 2-342 N 3006-9B		01
12	0503011061	ANILLO BACK-UP 8-342		01
13	0503010345	ANILLO O'RING 2-218 N 3006-9B		01
14	0511068729	VARÓN CILINDRO ELEVACIÓN		01



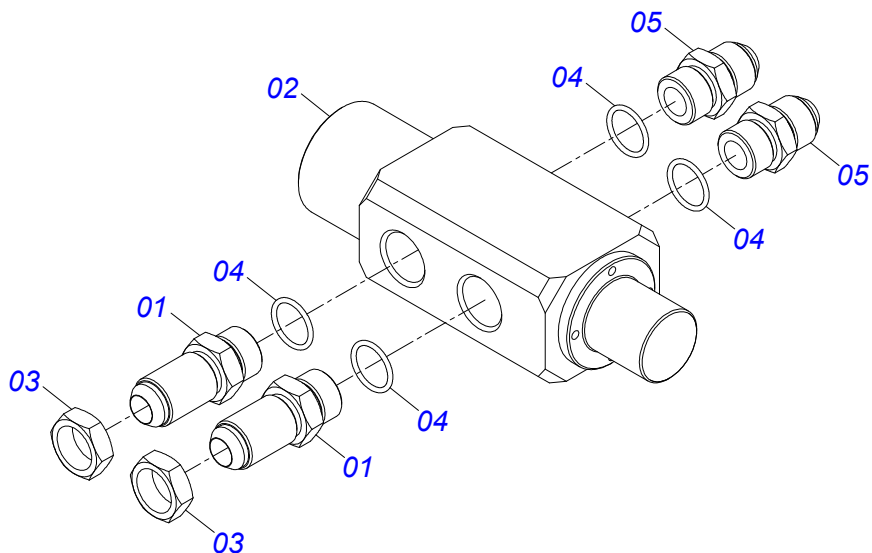
Artículo	Código	Descripción	Ver Pág.	QT
01	0531062518	CAMISA 101,6 X 1950		01
02	0521060537	VARÓN CILINDRO BALANCÍN		01
03	0541019606	TAPA MOVIL		01
04	0551016445	SOPORTE ANILLOS		01
05	0551016446	EMBOLO 101.6 X 63.5		01
06	0503010817	TUERCA AUTOBLOCANTE 1.1/4		01
07	0503010994	ANILLO GUIA EXTERNO W2-4000-500		02
08	0503012725	ANILLO		01
09	0503010345	ANILLO O'RING 2-218 N 3006-9B		01
10	0503013553	ANILLO VEDAMIENTO		02
11	0503013552	ANILLO		01
12	0503012642	ANILLO RASCADOR D-3000		01
13	0503010338	ANILLO O'RING 2-342 N 3006-9B		01
14	0503011061	ANILLO BACK-UP 8-342		01



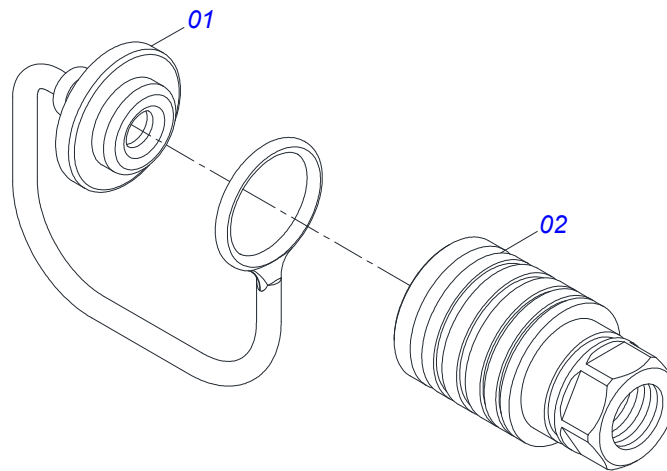
Artículo	Código	Descripción	Ver Pág.	QT
01	0503011424	CUBIERTA DE ACOPLAMIENTO RÁPIDO (ROJO)		01
02	0503011423	ANILLO		01



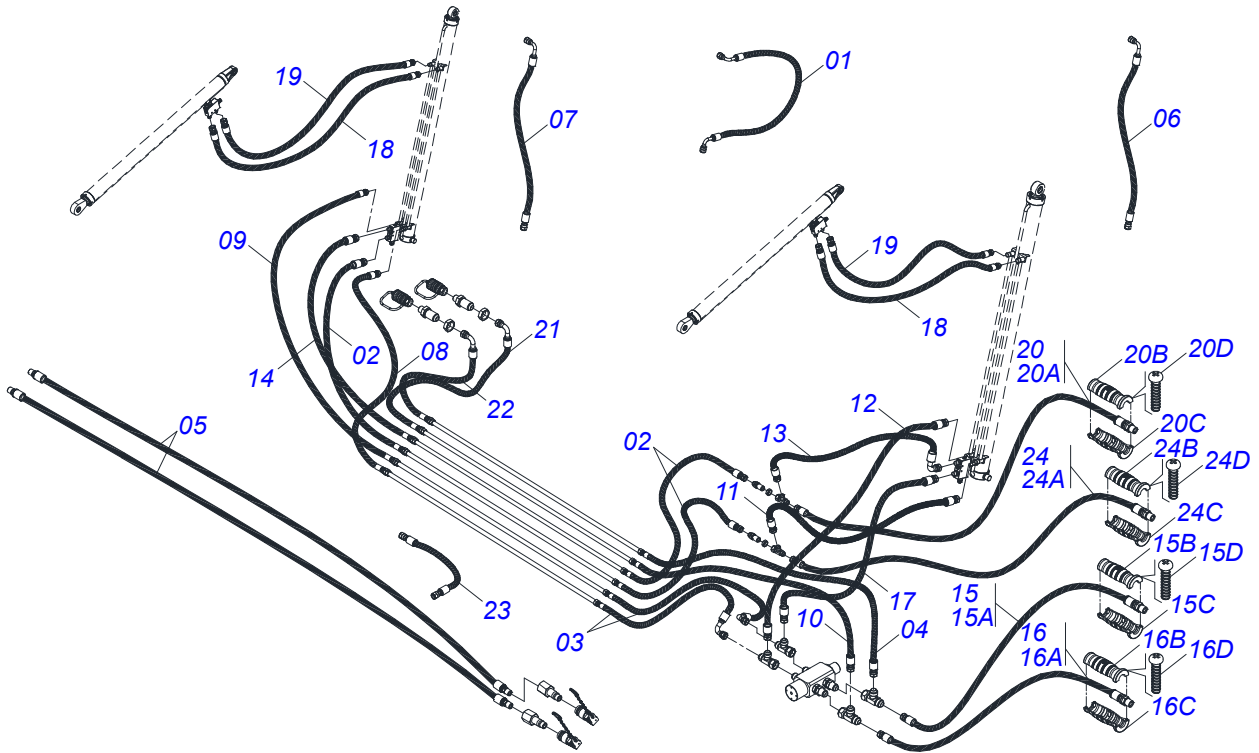
Artículo	Código	Descripción	Ver Pág.	QT
01	0503019216	CUBIERTA ACOPLAMIENTO RÁPIDO (AMARILLO)		01
02	0503011423	ANILLO		01



Artículo	Código	Descripción	Ver Pág.	QT
01	0541016753	NIPLE		02
02	0503032386	VALVULA HIDRAULICA EL/PN		01
03	0541016752	TUERCA HEXAGONAL 1.1/4"X 1.1/16" UN X 11		02
04	0503011109	ANILLO O'RING 2-119 N 3006-9B		04
05	0501010589	NIPLE R. 1.1/16UN SEXT 1.1/4 X 52		02

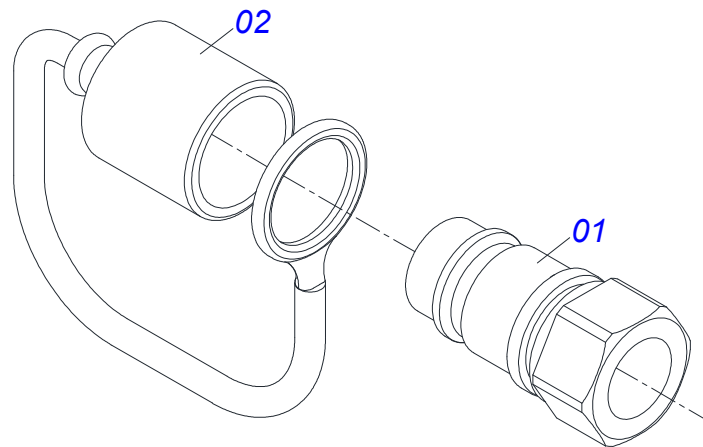


Artículo	Código	Descripción	Ver Pág.	QT
01	0503011883	TAPA DE PLÁSTICO		01
02	0503011628	HEMBRA ENGANCHE RAP AGR 1/2NPT		01

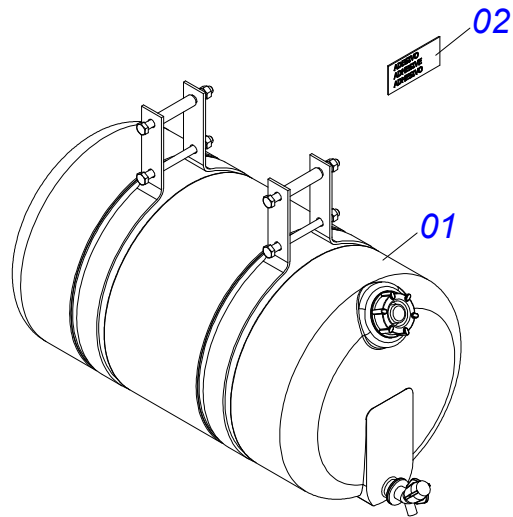


Artículo	Código	Descripción	Ver Pág.	QT
01	0501082381	MANGUERA 1/4 X 600 TC-TC		02
02	0501082384	MANGUERA		03
03	0501080019	MANGUERA 3/4 X 1000 TR-TC		02
04	0501080136	MANGUERA 3/4 X 1400 TR-TC	1G138642	01
05	0501081275	MANGUERA 1/2 X 3250 TM-TM		02
06	0501081464	MANGUERA 1/4 X 700 TR-TC		02
07	0501082239	MANGUERA 1/4 X 625 TR-TC		02
08	0501080232	MANGUERA 3/4 X 1100 TR-TR		01
09	0501081337	MANGUERA 3/4 X 1200 TR-TR		01
10	0501080028	MANGUERA 3/4 X 1200 TR-TC		01
11	0501081290	MANGUERA 3/4 X 900 TR-TR		01
12	0501081292	MANGUERA 3/4 X 650 TR-TC		01
13	0501080031	MANGUERA 3/4 X 500 TR-TR		01
14	0501081309	MANGUERA 3/4 X 1000 TR-TR		01
15	0531051795	MANGUERA		01
15A	0501082380	MANGUERA 3/4 X 2800 TR-TM		01
15B	0503034492	MANOPA MANGUERA HIDRAULICA (NEGRO)		01
15C	0503034494	MANOPA MANGUERA HIDRAULICA (AZUL)		01
15D	0503018952	TORNILLO PLASTICO PH 2,5 X 10 ZB		01
16	0531051823	MANGUERA		01
16A	0501080797	MANGUERA 3/4 X 3000 TR-TM		01
16B	0503034492	MANOPA MANGUERA HIDRAULICA (NEGRO)		01
16C	0503034495	MANOPA MANGUERA HIDRAULICA (ROJO)		01
16D	0503018952	TORNILLO PLASTICO PH 2,5 X 10 ZB		01
17	0501080012	MANGUERA 3/4 X 700 TR-TR		01
18	0501082383	MANGUERA		02
19	0501081019	MANGUERA 3/4 X 2800 TR-TR		02
20	0531051824	MANGUERA		01
20A	0501080797	MANGUERA 3/4 X 3000 TR-TM		01
20B	0503034489	GUANTELETE MANGUERA HIDRAULICA (GRIS)		01
20C	0503034495	MANOPA MANGUERA HIDRAULICA (ROJO)		01
20D	0503018952	TORNILLO PLASTICO PH 2,5 X 10 ZB		01

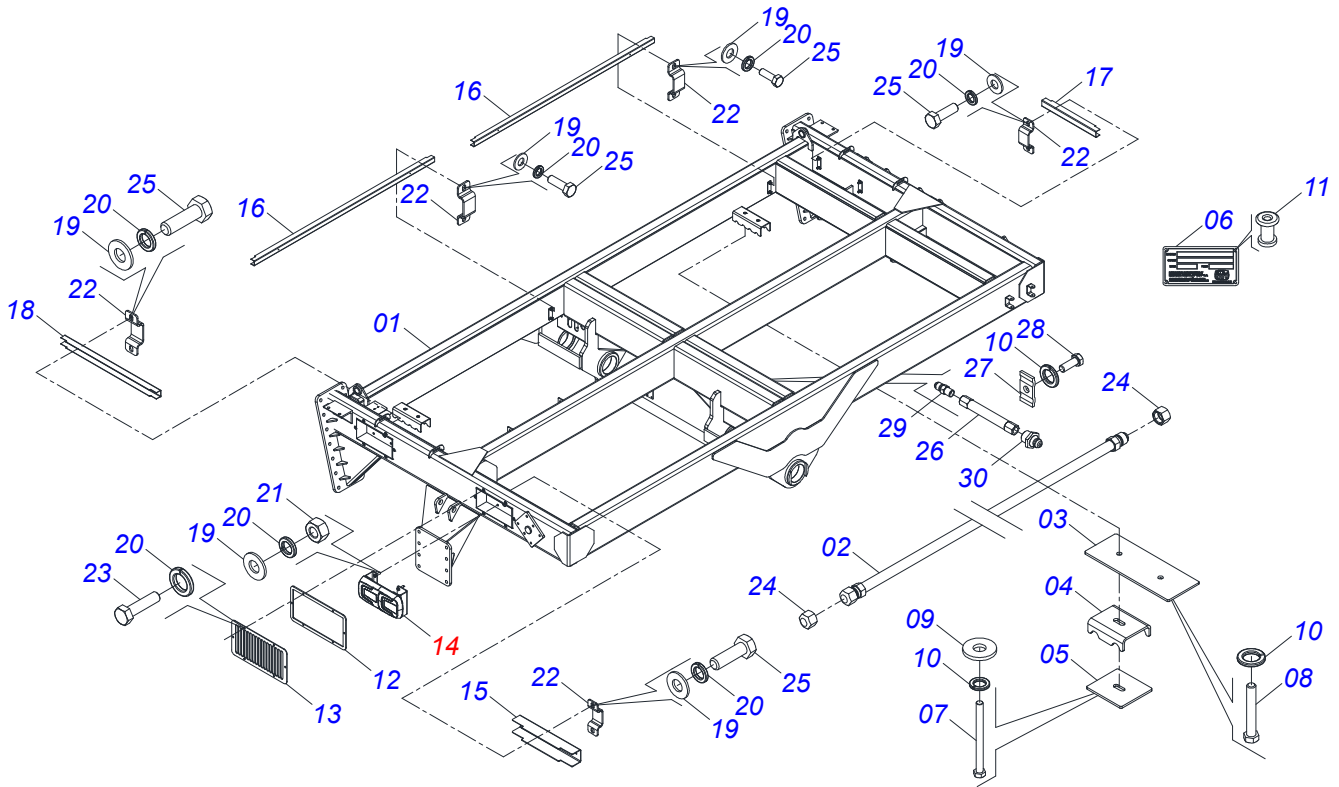
<b>Artículo</b>	<b>Código</b>	<b>Descripción</b>	<b>Ver Pág.</b>	<b>QT</b>
21	0501080032	MANGUERA 3/4 X 900 TR-TC		01
22	0501080220	MANGUERA 3/4 X 850 TR-TC		01
23	0501081776	MANGUERA 1/4 X 400 TR-TR		01
24	0531051796	MANGUERA		01
24A	0501082380	MANGUERA 3/4 X 2800 TR-TM		01
24B	0503034489	GUANTELETE MANGUERA HIDRAULICA (GRIS)		01
24C	0503034494	MANOPA MANGUERA HIDRAULICA (AZUL)		01
24D	0503018952	TORNILLO PLASTICO PH 2,5 X 10 ZB		01



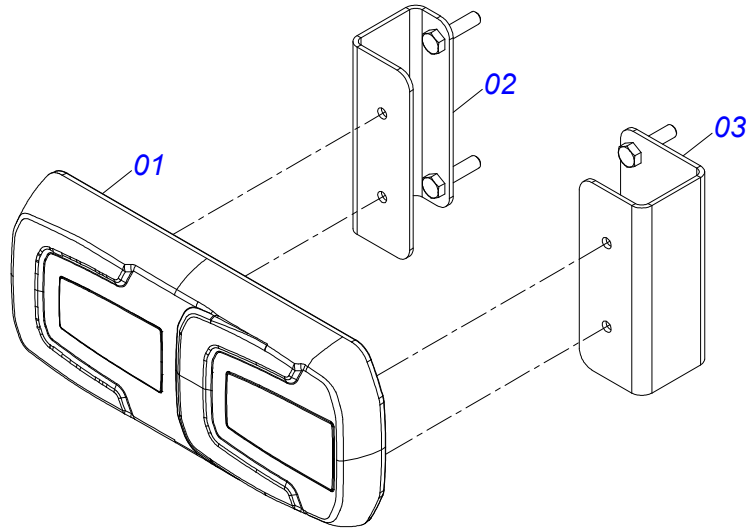
Artículo	Código	Descripción	Ver Pág.	QT
01	0503011627	MACHO ENGANCHE RAP AGR 1/2 NPT		01
02	0503011882	TAPA PLASTICA ENGANCHE RAPIDO		01



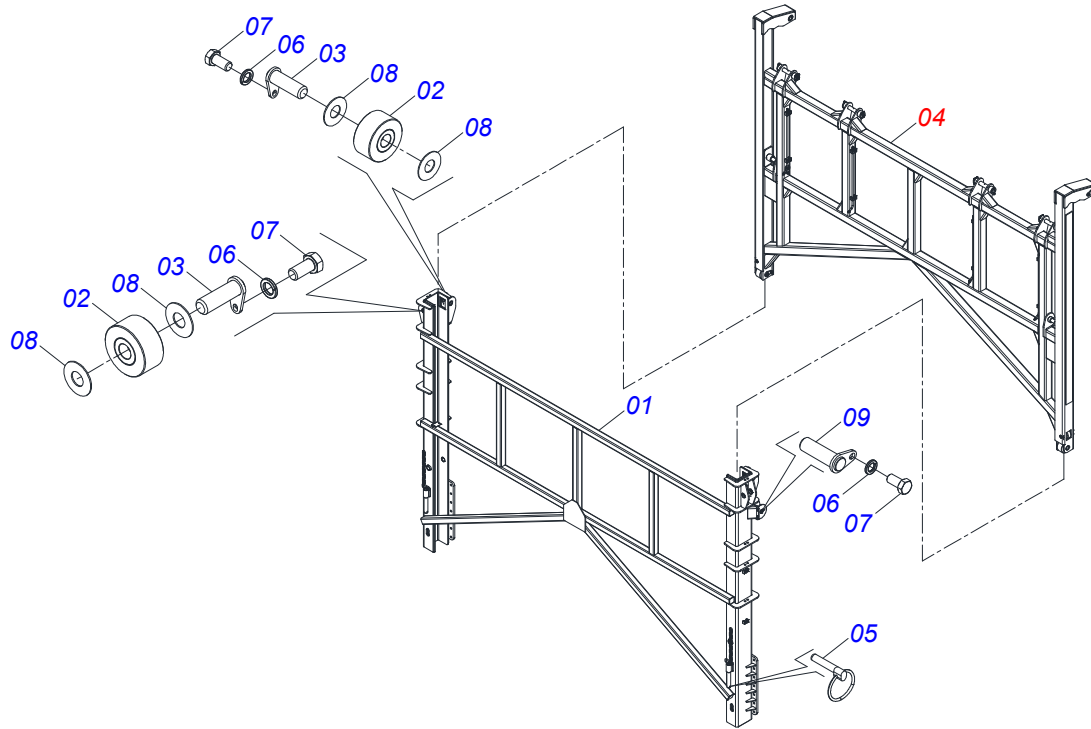
Artículo	Código	Descripción	Ver Pág.	QT
01	0503014820	CANTIMPLORA DE AGUA 25/26 LITROS		01
02	0503032532	EMBLEMA AGUA NO POTABLE		01



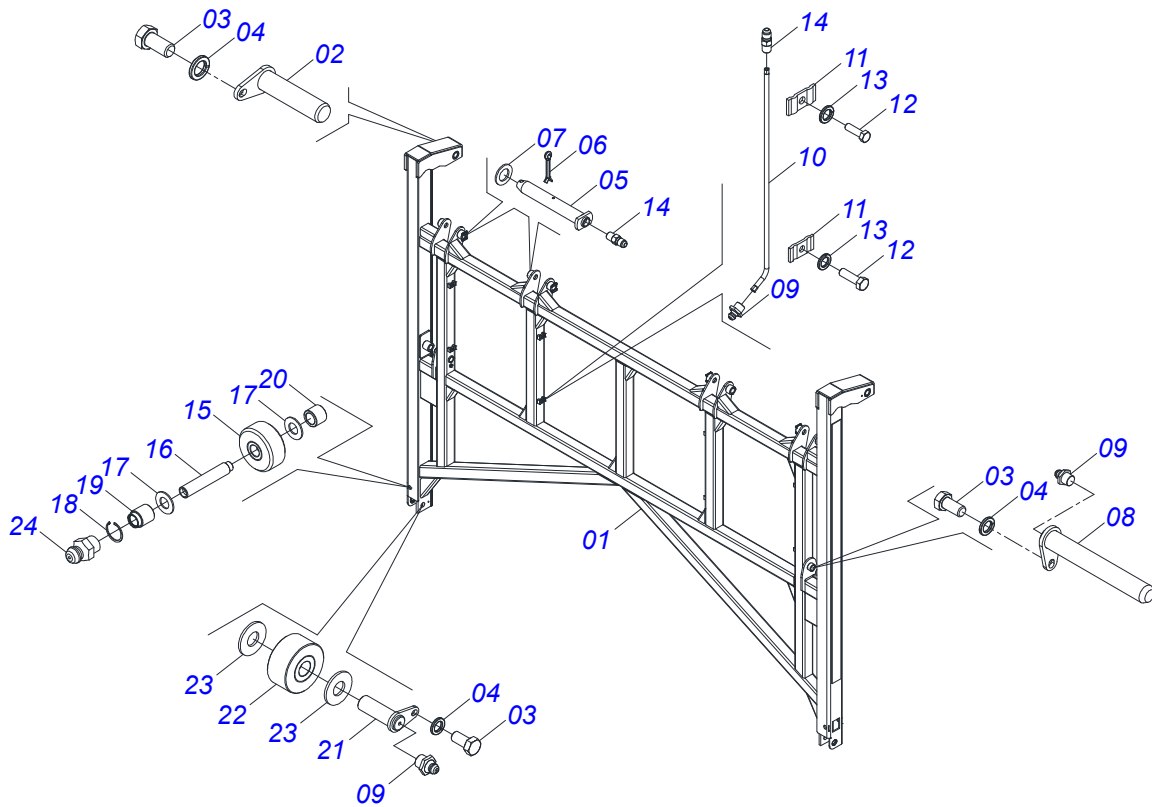
Artículo	Código	Descripción	Ver Pág.	QT
01	0531069326	BASE CHASIS		01
02	0511069769	TUBO TAC 10500		06
03	0551015937	PLACA FIJADORA TUBO		02
04	0561013211	FIJADOR INFERIOR TUBO		02
05	0561013212	PLACA INFERIOR FIJADORA		02
06	0503034003	ETIQUETA IDENTIFICACIÓN ALUMINIO		01
07	0503011123	TORNILLO		02
08	0503011268	TORNILLO 3/8 UNC X 2.1/2		02
09	0501010984	ARANDELA PLANA 10,50 X 27 X 3,00		02
10	0503010025	ARANDELA PRESION 3/8		05
11	0503010001	REMACHE POP		04
12	0591014298	CHASIS CAJA LINTERNAS		02
13	0591014297	CUBIERTA CAJA LINTERNA		02
14	0541055019	SOPORTE CON LINTERNA	19	02
15	0501415060	SOPORTE U 38 X 38 X 1,50 X 210		01
16	0501412112	SOPORTE U 38 X 38 X 1,50 X 1640		02
17	0591014863	CANAL 38 X 38 X 1,50 X 405		01
18	0591014860	CANAL 38 X 38 X 1,50 X 648		01
19	0501010694	ARANDELA PLANA 8,50 X 18 X 1,50 ZN		28
20	0503010179	ARANDELA PRESION 5/16 ZN 1K01528		40
21	0503010337	TUERCA 5/16		08
22	0591014299	ABRAZADERA DE FIJACIÓN CALLAS		10
23	0503010365	TORNILLO 5/16 UNC X 1.1/4 C S G.5 ZN		12
24	0551010235	CAPA		12
25	0503010371	TORNILLO 5/16 UNC X 1		20
26	0511069600	TUBO GRASA		01
27	0531011180	CUERPO SOPORTE PRESILLA		01
28	0503010237	TORNILLO 3/8 UNC X 1		01
29	0503012776	NIPLA 1 NF SEXT.1.1/8 X 37		01
30	0503010002	GRASERA 1800		01



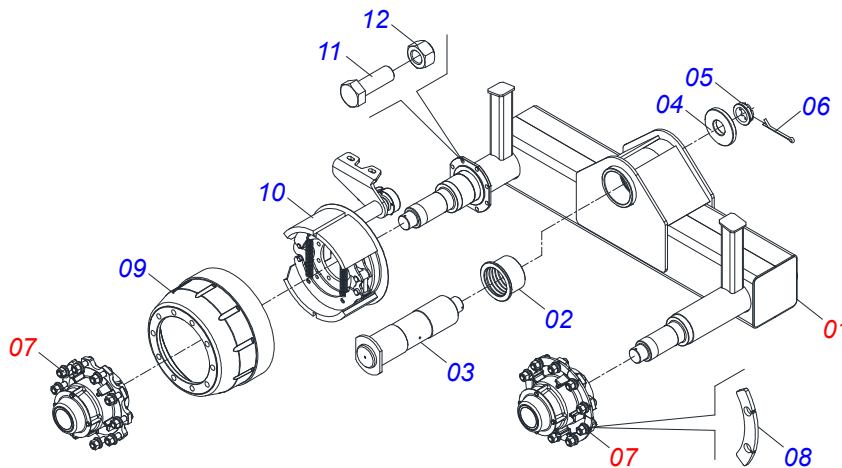
Artículo	Código	Descripción	Ver Pág.	QT
01	0503019579	LINTERNA LED		01
02	0531069093	SOPORTE LINTERNA		01
03	0531069092	SOPORTE LINTERNA		01



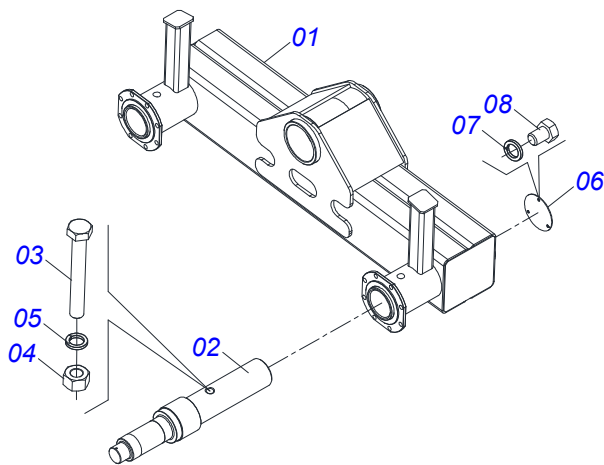
Artículo	Código	Descripción	Ver Pág.	QT
01	0521067189	MARCO GUIA (176X4360) BRIDA		01
02	0501110526	ROLDANA INFERIOR		04
03	0511067985	PIN ROLDANA SUPERIOR		04
04	0511047914	ELEVACIÓN COMPLETO	21	01
05	0503030430	CLAVIJA TRABA 7/16 X 50		02
06	0503010019	ARANDELA PRESION 1/2"		06
07	0503010834	TORNILLO 1/2 UNC X 1		06
08	0551014871	ARANDELA PLANA 38.50 X 88 X 3.0		08
09	0521065778	EJE 31,75 X 104		02



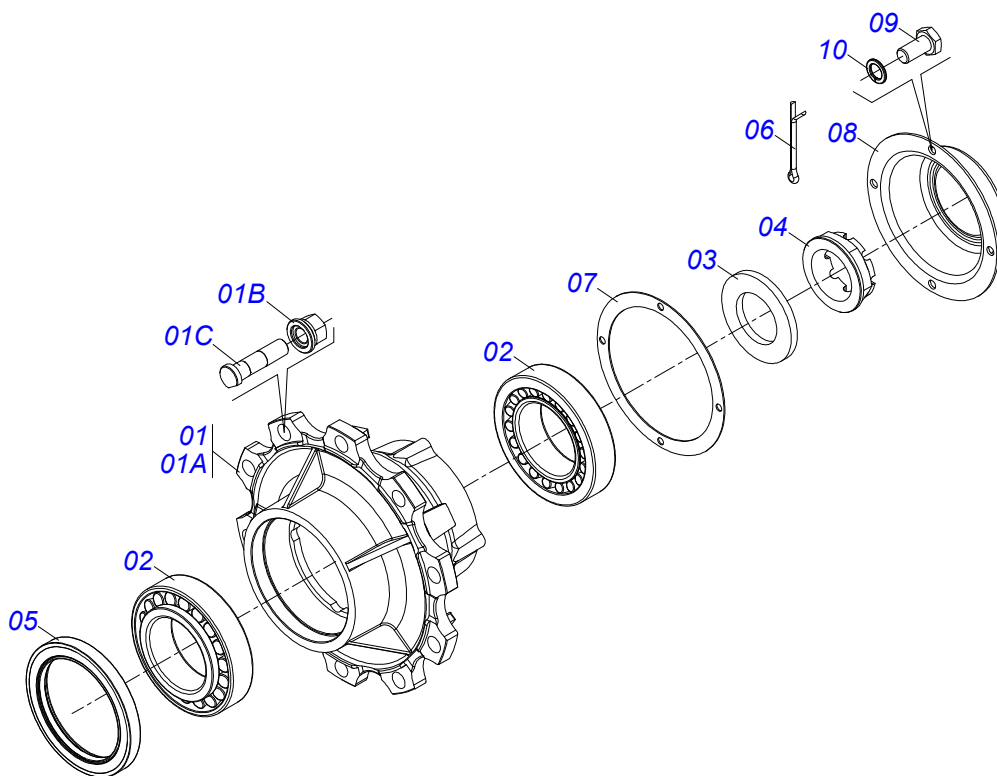
Artículo	Código	Descripción	Ver Pág.	QT
01	0511068752	CUADRO ELEVACIÓN TCA 10500 CHE		01
02	0511068767	PASADOR FIJADOR		02
03	0503010834	TORNILLO 1/2 UNC X 1		06
04	0503010019	ARANDELA PRESION 1/2"		06
05	0511068336	EJE ARTICULACION CESTO		04
06	0503010534	PASADOR ABIERTO 3/8" X 2.1/2"		04
07	0501012916	ARANDELA PLANA 40 X 66 X 4,75 ZN		04
08	0511067983	EJE ARTICULACION		02
09	0503010002	GRASERA 1800		08
10	0511068768	TUBO GRASA ELEVADOR		04
11	0531011180	CUERPO SUPORTE PRESILLA		08
12	0503010751	TORNILLO 3/8" UNC X 1.1/4"		08
13	0503010025	ARANDELA PRESION 3/8		08
14	0503012776	NIPLE 1 NF SEXT. 1.1/8 X 37		09
15	0501110540	ROLDANA LATERAL ELEVACIÓN		02
16	0551014860	PINO INFERIOR LATERAL ELEVACIÓN		02
17	0551014872	ARANDELA PLANA 26 X 50,8 X 3,00 ZN		04
18	0503014307	ANILLO RETENCION AGUJERO 502027		02
19	0551014874	BUJE 25,70 X 38,1 X 45		02
20	0551014873	BUJE 25,70 X 38,1 X 30,5		02
21	0511068766	PASADOR POULIE 38,1 X 110		02
22	0501110526	ROLDANA INFERIOR		02
23	0551015940	ARANDELA PLANA		04
24	0503010691	GRASERA 1/4" NF		02



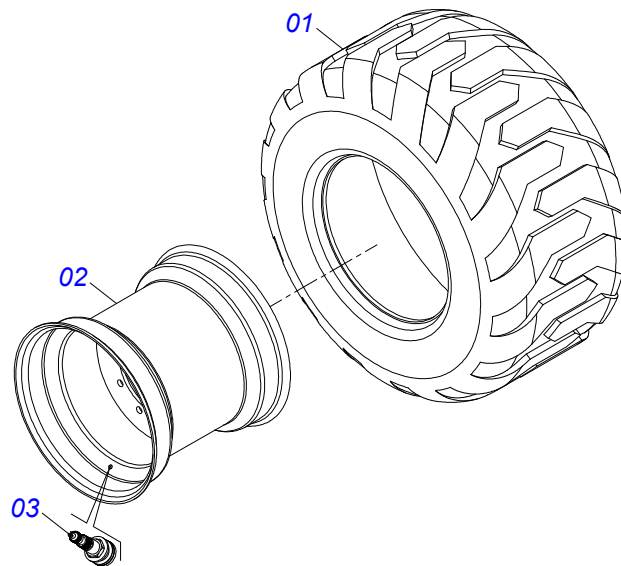
Artículo	Código	Descripción	Ver Pág.	QT
01	0521050366	BALANCIM DE IZQUIERDA Y DERECHA	23	01
02	0531016429	BUJE		02
03	0521062517	EJE ARTICULACION		01
04	0551012036	ARANDELA PLANA		01
05	0581013528	TUERCA BRIDA		01
06	0503012213	PASADOR ABIERTO 1/4" X 4"		01
07	0511045858	CUBO RUEDA COMPLETO CON FRENO	24	02
08	0561015521	BRIDA		10
09	0502020688	TAMBOR FRENO		01
10	0503014053	FRENO		01
11	0501010100	TORNILLO 5/8 UNC X 2 CS G.5 ZN		08
12	0503012412	TUERCA DE CIERRE 5/8" UNC S		08



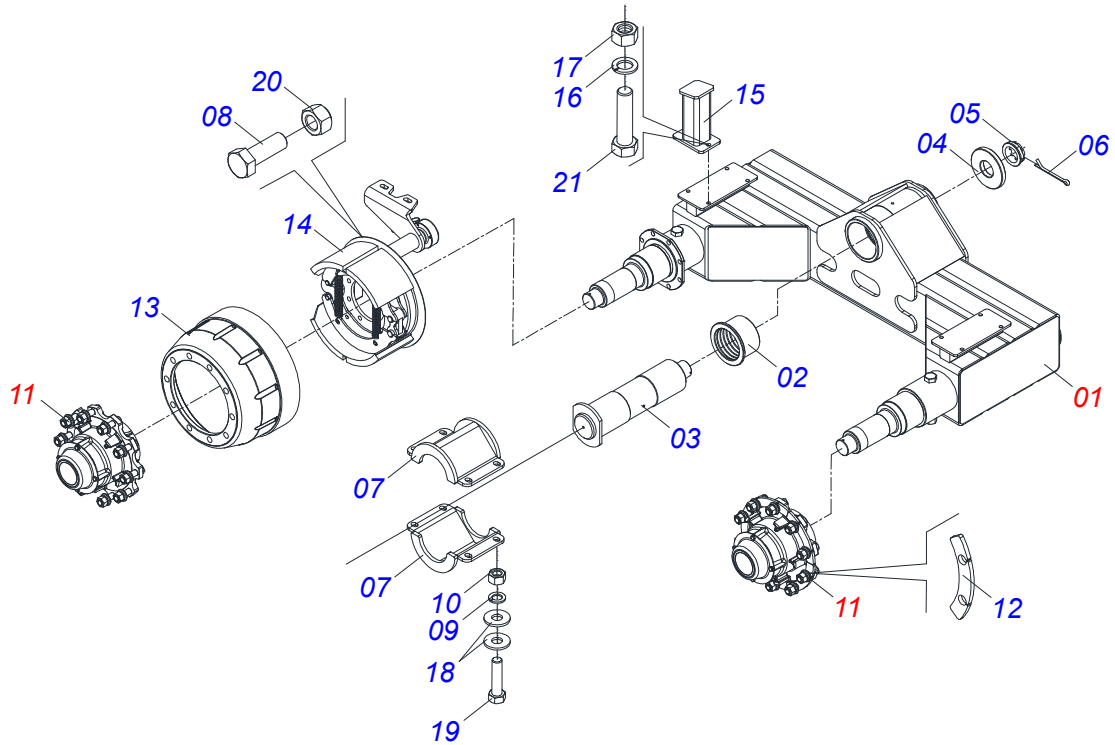
Artículo	Código	Descripción	Ver Pág.	QT
01	0521067334	CUERPO BALANCEO IZQUIERDO / DERECHO		01
02	0581013527	EJE RODADO		02
03	0501010219	TORNILLO 1" UNC X 7.1/2"		02
04	0501010059	TUERCA 1.5/8		02
05	0503010012	ARANDELA PRESION 1"		02
06	0551010696	TAPA EJE RODADO		02
07	0503010025	ARANDELA PRESION 3/8		06
08	0503010206	TORNILLO 3/8 UNC X 1/2		06



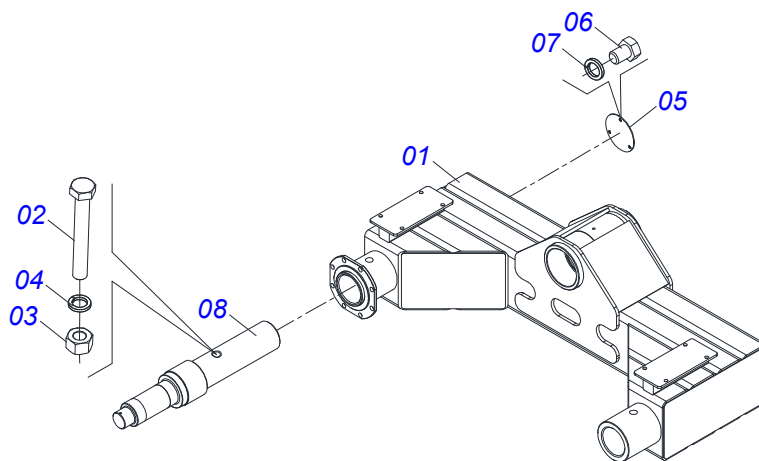
Artículo	Código	Descripción	Ver Pág.	QT
01	0501110771	CAJA RUEDA		01
01A	0502012462	CUBO RODADO		01
01B	0503014048	TUERCA M22 X 1,5		10
01C	0503014049	TORNILLO M22 X 1,5 X 89/79		10
02	0503010118	RODAMIENTO 32218		02
03	0531019986	ARANDELA PLANA		01
04	0502040080	TUERCA R.2.1/2 UN		01
05	0503013541	RETENEDOR		01
06	0503012213	PASADOR ABIERTO 1/4" X 4"		01
07	0503013548	JUNTA CORCHO		01
08	0503013549	CUBIERTA CUBO		01
09	0503013546	TORNILLO SX MA5,8 M10X1,5X20ZA DI		04
10	0503013542	ARANDELA PRESION M10		04



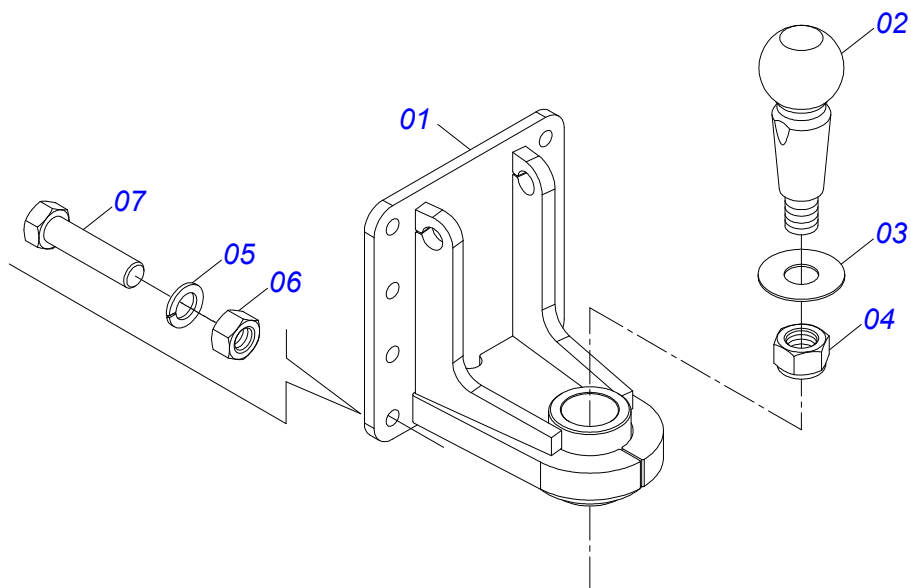
Artículo	Código	Descripción	Ver Pág.	QT
01	0503015483	NEUMATICO 600/50-22.5 TL T404 168A8		01
02	0503013045	RUEDA COMPLETO		01
03	0503013999	VALVULA		01



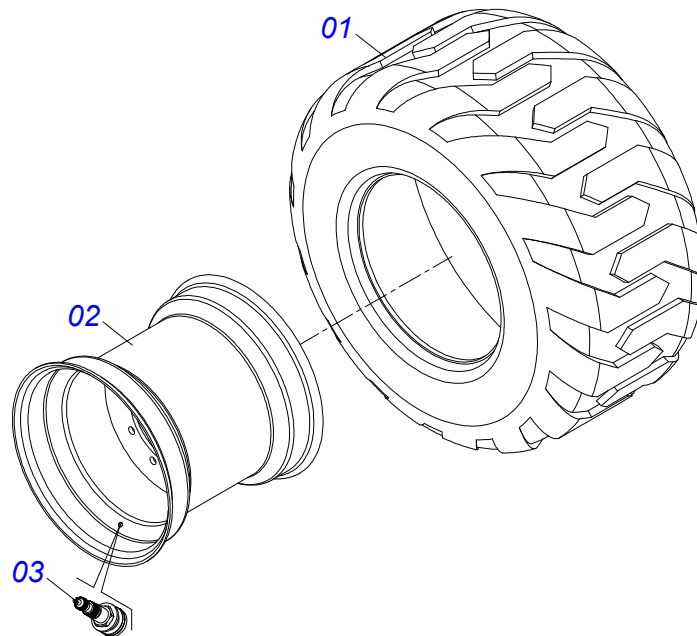
Artículo	Código	Descripción	Ver Pág.	QT
01	0521050367	BALANCIN AJUSTABLE 200MM	27	01
02	0531016429	BUJE		02
03	0521062616	EJE ARTICULACION		01
04	0551012036	ARANDELA PLANA		01
05	0581013528	TUERCA BRIDA		01
06	0503012213	PASADOR ABIERTO 1/4" X 4"		01
07	0521061870	ESPACIADOR BALANCÍN		02
08	0501010100	TORNILLO 5/8 UNC X 2 CS G.5 ZN		08
09	0503010027	ARANDELA PRESION 5/8		04
10	0503010013	TUERCA HEXAGONAL 5/8 UNC G.5 ZN		04
11	0511045858	CUBO RUEDA COMPLETO CON FRENO	24	02
12	0561015521	BRIDA		10
13	0502020688	TAMBOR FRENO		01
14	0503014052	FRENO		01
15	0511069601	BATIDOR BALANCIN		02
16	0503010019	ARANDELA PRESION 1/2"		04
17	0503010060	TUERCA HEXAGONAL 1/2 UNC G.5 ZN		04
18	0501012140	ARANDELA PLANA 16,50 X 40 X 4,00 ZN		08
19	0503010232	TORNILLO 5/8 UNC X 1.3/4		04
20	0503012412	TUERCA DE CIERRE 5/8" UNC S		08
21	0503010395	TORNILLO 1/2" UNC X 1.1/4"		04



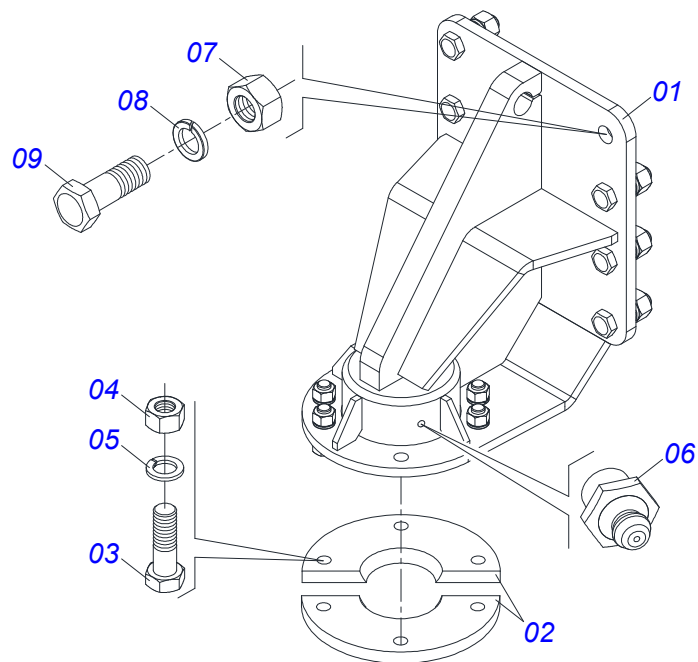
Artículo	Código	Descripción	Ver Pág.	QT
01	0521067525	CUERPO DE BALANCINES AJUSTABLE		01
02	0501010219	TORNILLO 1" UNC X 7.1/2"		02
03	0501010059	TUERCA 1.5/8		02
04	0503010012	ARANDELA PRESION 1"		02
05	0551010696	TAPA EJE RODADO		02
06	0503010206	TORNILLO 3/8 UNC X 1/2		06
07	0503010025	ARANDELA PRESION 3/8		06
08	0581013527	EJE RODADO		02



Artículo	Código	Descripción	Ver Pág.	QT
01	0521061361	ENGANCHE BOLA TRASERO		01
02	0541015756	PIN ENGACHE MALE		01
03	0521011721	ARANDELA 40 X 100 X 3,00		01
04	0503010290	TUERCA 1.1/2" UNF		01
05	0503010023	ARANDELA PRESION 3/4 ZN		08
06	0503010014	TUERCA HEXAGONAL 3/4 UNC (PESADA) G.5 ZN		08
07	0501010125	TORNILLO 3/4" UNC X 2.1/2"		08



Artículo	Código	Descripción	Ver Pág.	QT
01	0503015483	NEUMATICO 600/50-22.5 TL T404 168A8		01
02	0503013045	RUEDA COMPLETO		01
03	0503013999	VALVULA		01



Artículo	Código	Descripción	Ver Pág.	QT
01	0521061354	ENGANCHE BOLA DELANTERO		01
02	0551016939	BRIDA ARRANQUE		02
03	0501010100	TORNILLO 5/8 UNC X 2 CS G.5 ZN		06
04	0503010013	TUERCA HEXAGONAL 5/8 UNC G.5 ZN		06
05	0503010023	ARANDELA PRESION 3/4 ZN		08
06	0503010002	GRASERA 1800		01
07	0503010014	TUERCA HEXAGONAL 3/4 UNC (PESADA) G.5 ZN		08
08	0503010027	ARANDELA PRESION 5/8		06
09	0501010125	TORNILLO 3/4" UNC X 2.1/2"		08





***civemasa***

**Publicaciones Técnicas | Elaboración y Revisión**

DANIELE DA COSTA ANTONIO

[www.civemasa.com.br](http://www.civemasa.com.br)

