

GRADES

GDMC 48D - EIXO 1.1/4"

Código: 0501099057
Série: S-0222
Revisão: 00
Data da Revisão: JUNHO/2024

CATÁLOGO DE PEÇAS

CIVEMASA

A solid orange horizontal bar located at the top left of the page.

PRODUTOS

| Código | Descrição |
|------------|---|
| 0120900207 | GDMC 48 X 22 X 4,50 DMO DR E 1.1/4 S-0222 |

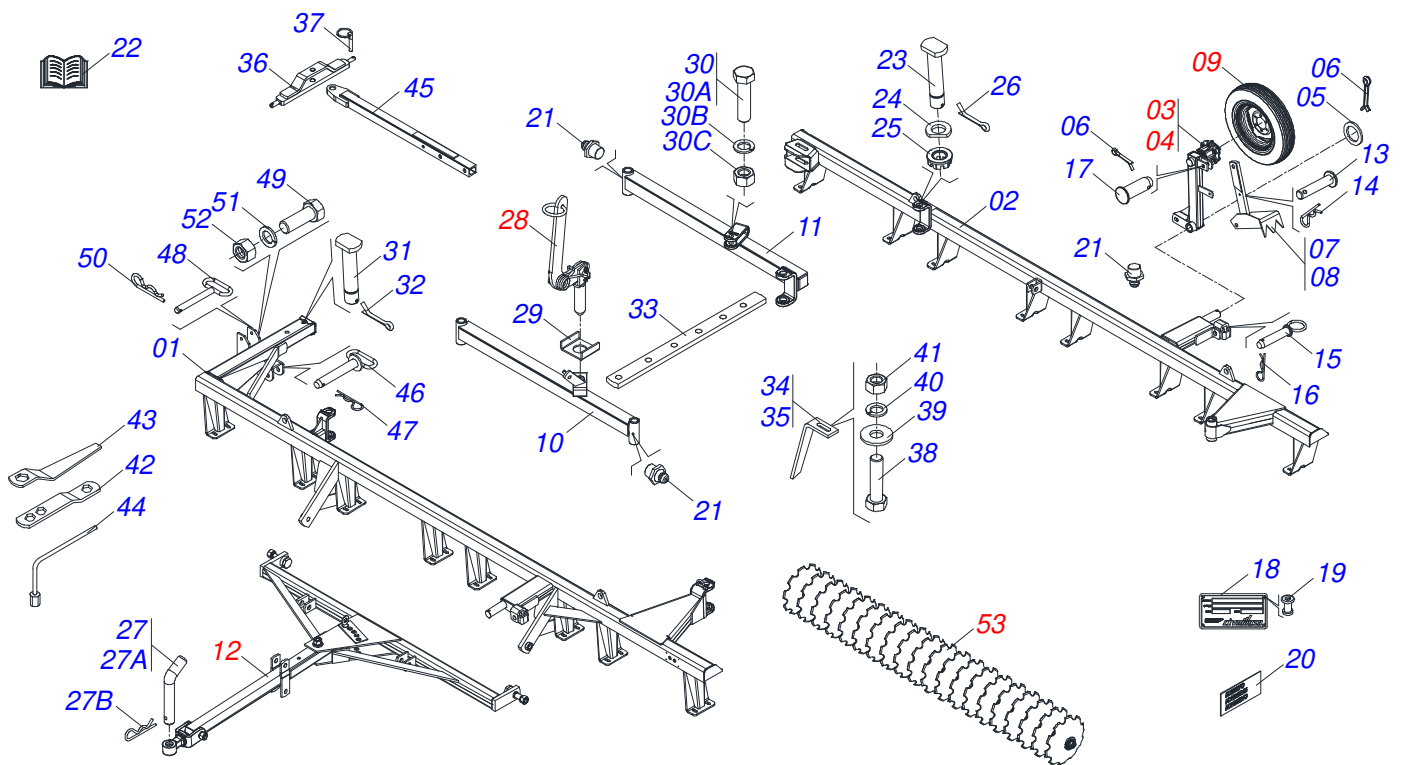
ATENÇÃO: IMPORTANTE

A CIVEMASA reserva o direito de aperfeiçoar e/ ou alterar as características técnicas de seus produtos, sem a obrigação de assim proceder com os já comercializados e sem conhecimento prévio da revenda ou do consumidor. As fotos e desenhos são meramente ilustrativos.

INDICE

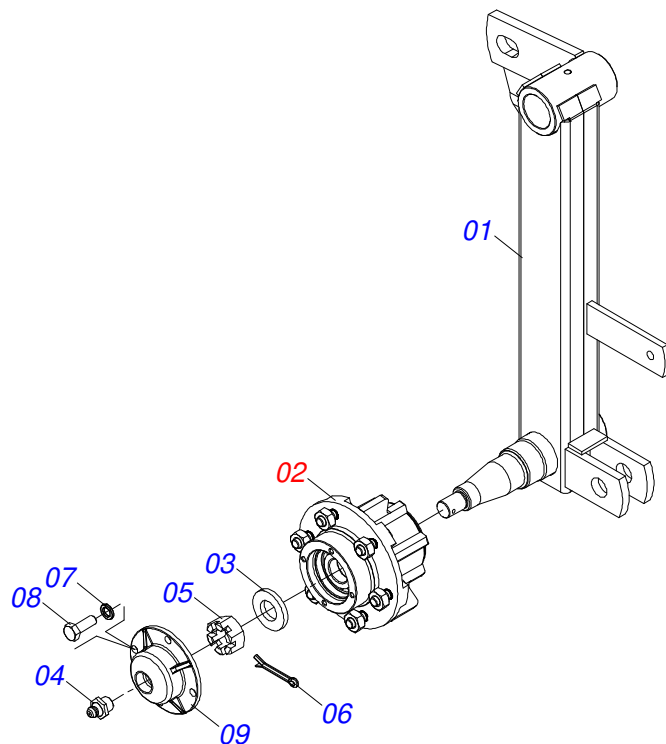
| | | | |
|------------|---------------------------------------|-------|----|
| 0909093098 | CHASSI COMPLETO | | 1 |
| 0501051638 | RODADO DIREITO SEM PNEU | | 2 |
| 0501051637 | RODADO ESQUERDO SEM PNEU | | 3 |
| 0503060094 | RODA COM PNEU 600 X 16-6L COMPLETO | | 4 |
| 0501043081 | CABECALHO COMPLETO | | 5 |
| 0501047858 | ACIONADOR REGULADOR COMPLETO | | 7 |
| 0909093099 | SEÇÃO DE DISCOS COMPLETO | | 8 |
| 0521047189 | MANCAL DMO 192,5 X 1.1/4 COM PROTECAO | | 9 |
| 0521050842 | MANCAL DMO 192,5 X 1.1/4 | | 10 |

CHASSI COMPLETO

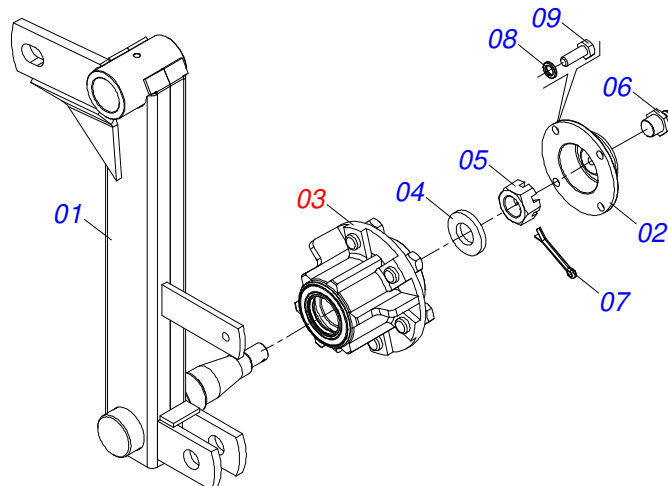


| Item | Código | Descrição | Ver Pág. | QT |
|-------|------------|---|----------|----|
| 01 | 0521062638 | CHASSI DIANTEIRO | | 01 |
| 02 | 0521066098 | CHASSI TRASEIRO | | 01 |
| 03 | 0501051638 | RODADO DIREITO SEM PNEU | 2 | 01 |
| 04 | 0501051637 | RODADO ESQUERDO SEM PNEU | 3 | 01 |
| 05 | 0501015875 | ARRUELA LISA 53,2/53,7X80X6,3N | | 02 |
| 06 | 0503010571 | CONTRAPINO 1/4 X 1.1/2 | | 02 |
| 07 | 0501060598 | MACACO SUSPENSÃO ESQUERDA | | 01 |
| 08 | 0501060597 | MACACO SUSPENSÃO DIREITO | | 01 |
| 09 | 0503060094 | RODA COM PNEU 600 X 16-6L COMPLETO | 4 | 02 |
| 10 | 0501064509 | BARRA ESTABILIZADORA DIANTEIRA | | 01 |
| 11 | 0501064508 | BARRA ESTABILIZADORA TRASEIRA | | 01 |
| 12 | 0501043081 | CABECALHO COMPLETO | 5 | 01 |
| 13 | 0521010625 | EIXO JUNCAO 11,10 X 52 ZN | | 02 |
| 14 | 0503030168 | CUPILHA 3 X 50 | | 02 |
| 15 | 0521066143 | EIXO JUNCAO 25 X 105 COM ARGOLA | | 02 |
| 16 | 0503030012 | CUPILHA 4 X 88 | | 03 |
| 17 | 0521010592 | EIXO JUNCAO 27,80 X 80 | | 04 |
| 18 | 0503034004 | ETIQUETA IDENTIFICACAO ALUMINIO CIVEMASA 61 X 118 | | 01 |
| 19 | 0503010001 | REBITE POP ADESIVA 423 3,2 X 5,5 | | 04 |
| 20 | 0503031428 | ETIQUETA ADESIVA ATENCAO LER MANUAL | | 01 |
| 20. | 0503033647 | ETIQUETA AUTO CONTROLE OK APROVADO CIVEMASA | | 02 |
| 20.. | 0503034280 | EMBLEMA GDMC | | 02 |
| 20... | 0503033404 | EMBLEMA LOGO CIVEMASA 50 X 160 | | 02 |
| 21 | 0503010002 | GRAXEIRA 1800 | | 06 |
| 22 | 0511032928 | SACO COM MANUAL INSTRUÇÕES | | 01 |
| 23 | 0531019497 | EIXO ARTICULADO 38,10 X 235 | | 04 |
| 24 | 0531019540 | ARRUELA LISA 39,50 X 70 X 9,50 COM RECORTE | | 03 |
| 25 | 0501011301 | PORCA CASTELO 1.1/2 UNC 6 FPP SEXTAVADA 2.5/16 ZN | | 04 |
| 26 | 0503010010 | CONTRAPINO 1/4 X 2.1/2 | | 04 |
| 27 | 0501040343 | PINO ENGATE COMPLETO | | 01 |
| 27A | 0521010453 | EIXO JUNCAO | | 01 |

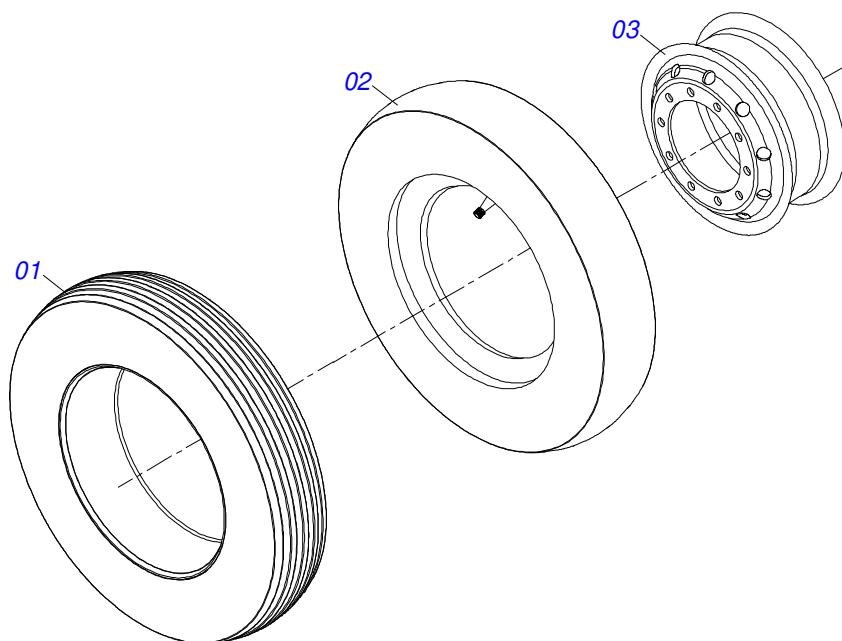
| Item | Código | Descrição | Ver Pág. | QT |
|------|------------|---|----------|----|
| 27B | 0503031035 | CUPILHA 6 X 88 | | 01 |
| 28 | 0501047858 | ACIONADOR REGULADOR COMPLETO | 7 | 01 |
| 29 | 0501011649 | U 30 X 80 X 3/16 X 76 | | 01 |
| 30 | 0501040852 | PARAFUSO 1 UNC X 4 C S COMPLETO | | 01 |
| 30A | 0503011432 | PARAFUSO 1 UNC X 4 CS G.5 ZN | | 01 |
| 30B | 0503010012 | ARRUELA PRESSAO 1 ZN 1K01602 | | 01 |
| 30C | 0501010059 | PORCA SEXTAVADA 1 UNC (PESADA) G.5 ZN | | 01 |
| 31 | 0521010644 | EIXO JUNCAO 37,9 X 213 | | 01 |
| 32 | 0503010534 | CONTRAPINO 3/8" X 2.1/2" ZN | | 01 |
| 33 | 0501064197 | BARRA REGULAGEM | | 01 |
| 34 | 0501063963 | LIMPADOR DIANTEIRO | | 15 |
| 35 | 0501063962 | LIMPADOR TRASEIRO | | 15 |
| 36 | 0521062443 | BARRA PARA TRANSPORTE | | 01 |
| 37 | 0503030430 | PINO TRAVA 7/16 X 50 | | 02 |
| 38 | 0503011082 | PARAFUSO 1/2 UNC X 1.3/4 CSRT G.5 ZN | | 60 |
| 39 | 0511017302 | ARRUELA LISA 13,50 X 32,50 X 3,0 ZN | | 60 |
| 40 | 0503010019 | ARRUELA PRESSAO 1/2 | | 76 |
| 41 | 0503010060 | PORCA SEXTAVADA 1/2 UNC G.5 | | 76 |
| 42 | 0511018451 | CHAVE UNIVERSAL 5/8 X 3/4 X 1 | | 01 |
| 43 | 0501010198 | CHAVE 1.1/4 CABO CHATO | | 02 |
| 44 | 0501068273 | CHAVE 5/8 CABO CILINDRO | | 01 |
| 45 | 0531068973 | BARRA TRACAO PARA TRANSPORTE HIDRAULICA 1412 | | 01 |
| 46 | 0521067644 | EIXO JUNCAO 25,40 X 140 COM PUXADOR | | 01 |
| 47 | 0503030012 | CUPILHA 4 X 88 | | 01 |
| 48 | 0521064088 | EIXO TRAVA 19,05 X 140 COM PUXADOR | | 01 |
| 49 | 0501010372 | PARAFUSO 1 UNC X 5.1/2 C S G.5 ZN | | 01 |
| 50 | 0503031035 | CUPILHA 6 X 88 | | 01 |
| 51 | 0503010012 | ARRUELA PRESSAO 1 ZN 1K01602 | | 01 |
| 52 | 0503012182 | PORCA SEXTAVADA 1 UNC G.5 | | 01 |
| 53 | 0909093099 | SEÇÃO DE DISCOS COMPLETO | 8 | 01 |



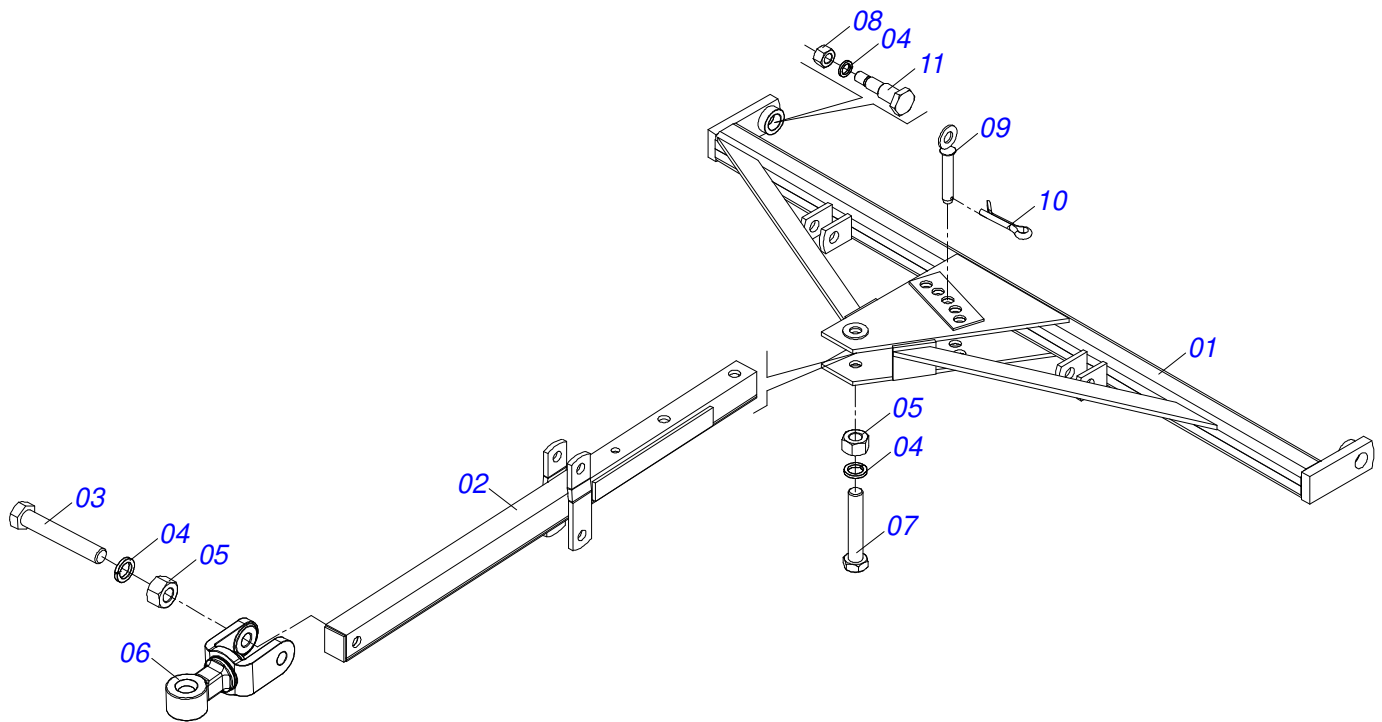
| Item | Código | Descrição | Ver Pág. | QT |
|------|------------|---------------------------------|----------|----|
| 01 | 0501069091 | SUPORTE FIXADOR RODADO DIREITO | | 01 |
| 02 | 0501051142 | CAIXA RODADO COM ROLAMENTO | | 01 |
| 03 | 0501016545 | ARRUELA LISA 26 X 50 X 6,30 | | 01 |
| 04 | 0503010002 | GRAXEIRA 1800 | | 01 |
| 05 | 0503030009 | PORCA CASTELO 1 UNS 14 FPP X 22 | | 01 |
| 06 | 0503010018 | CONTRAPINO 5/32" X 1.1/2" | | 01 |
| 07 | 0503011444 | ARRUELA PRESSAO 5/16 | | 04 |
| 08 | 0503010358 | PARAFUSO 5/16 UNC X 7/8 C S G.5 | | 04 |
| 09 | 0502020591 | TAMPA PROTETORA | | 01 |



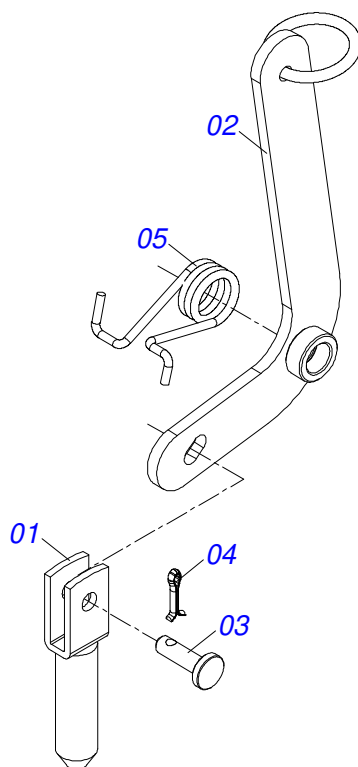
| Item | Código | Descrição | Ver Pág. | QT |
|------|------------|---------------------------------|----------|----|
| 01 | 0501068991 | SUPORTE FIXADOR RODADO ESQUERDO | | 01 |
| 02 | 0502020591 | TAMPA PROTETORA | | 01 |
| 03 | 0501051142 | CAIXA RODADO COM ROLAMENTO | | 01 |
| 04 | 0501016545 | ARRUELA LISA 26 X 50 X 6,30 | | 01 |
| 05 | 0503030009 | PORCA CASTELO 1 UNS 14 FPP X 22 | | 01 |
| 06 | 0503010002 | GRAXEIRA 1800 | | 01 |
| 07 | 0503010018 | CONTRAPINO 5/32" X 1.1/2" | | 01 |
| 08 | 0503011444 | ARRUELA PRESSAO 5/16 | | 04 |
| 09 | 0503010358 | PARAFUSO 5/16 UNC X 7/8 C S G.5 | | 04 |



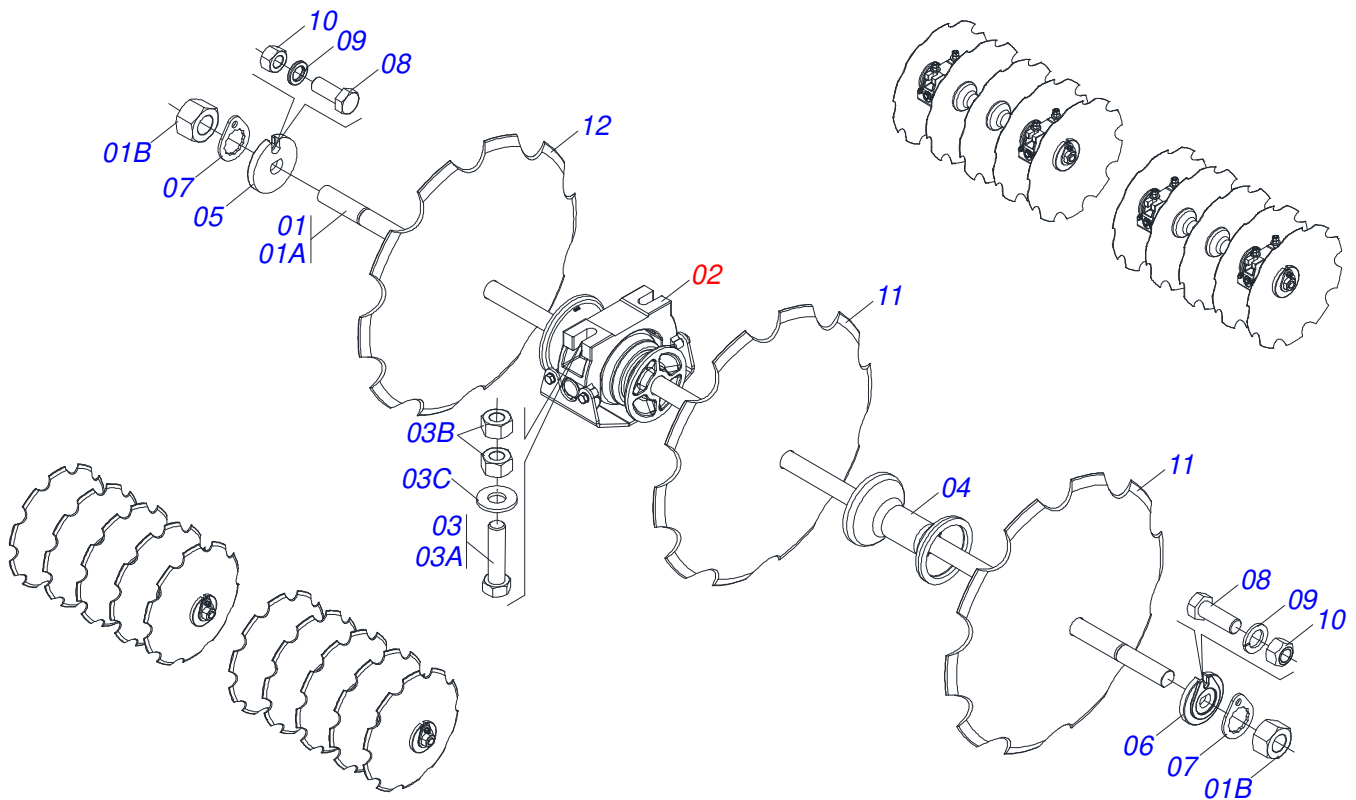
| Item | Código | Descrição | Ver Pág. | QT |
|------|------------|-------------------------------|----------|----|
| 01 | 0503010065 | PNEU 6.00X 16 - 6LONAS | | 01 |
| 02 | 0503010068 | CAMARA AR 6.00 X 16 | | 01 |
| 03 | 0503010894 | RODA 4,50X16X118X6F16,5X152,4 | | 01 |



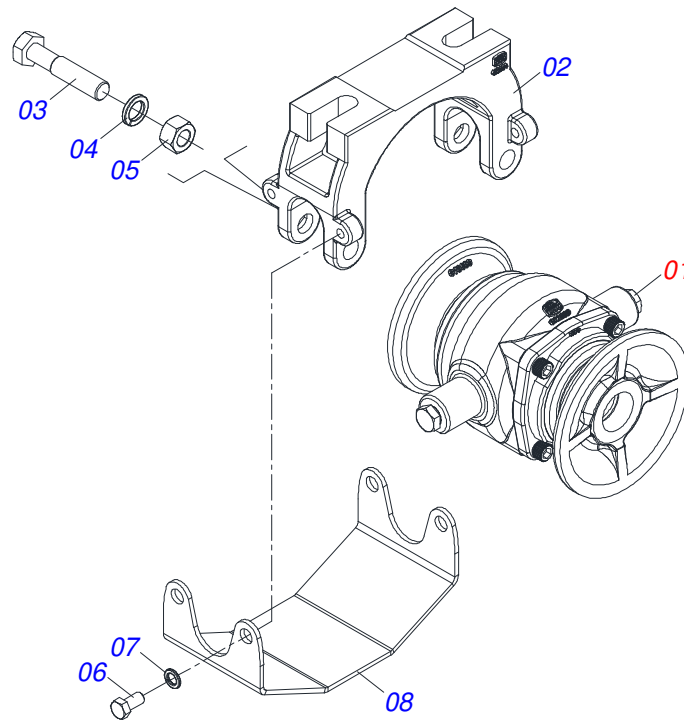
| Item | Código | Descrição | Ver Pág. | QT |
|------|------------|--|----------|----|
| 01 | 0501064919 | BARRA ENGATE PARA TRANSPORTE HIDRAULICO | 01 | 01 |
| 02 | 0501064878 | BARRA TRAÇÃO PARA TRANSPORTE HIDRAULICO | 01 | 01 |
| 03 | 0501010372 | PARAFUSO 1 UNC X 5.1/2 C S G.5 ZN | 01 | 01 |
| 04 | 0503011438 | ARRUELA PRESSAO 1 | 04 | 04 |
| 05 | 0501010059 | PORCA SEXTAVADA 1 UNC (PESADA) G.5 ZN | 02 | 02 |
| 06 | 0521062444 | ENGATE AO TRATOR | 01 | 01 |
| 07 | 0501010191 | PARAFUSO 1 UNC X 6 C S G.5 ZN | 01 | 01 |
| 08 | 0503010340 | PORCA SEXTAVADA 1 UNS 14 FPP (PESADA) G.8 ZN | 02 | 02 |
| 09 | 0501068993 | EIXO JUNCAO 25,40 X 140 COM ARRANQUE | 01 | 01 |
| 10 | 0503010571 | CONTRAPINO 1/4 X 1.1/2 | 01 | 01 |
| 11 | 0501018191 | PARAFUSO BARRA ENGATE COM SEXTAVADO | 02 | 02 |



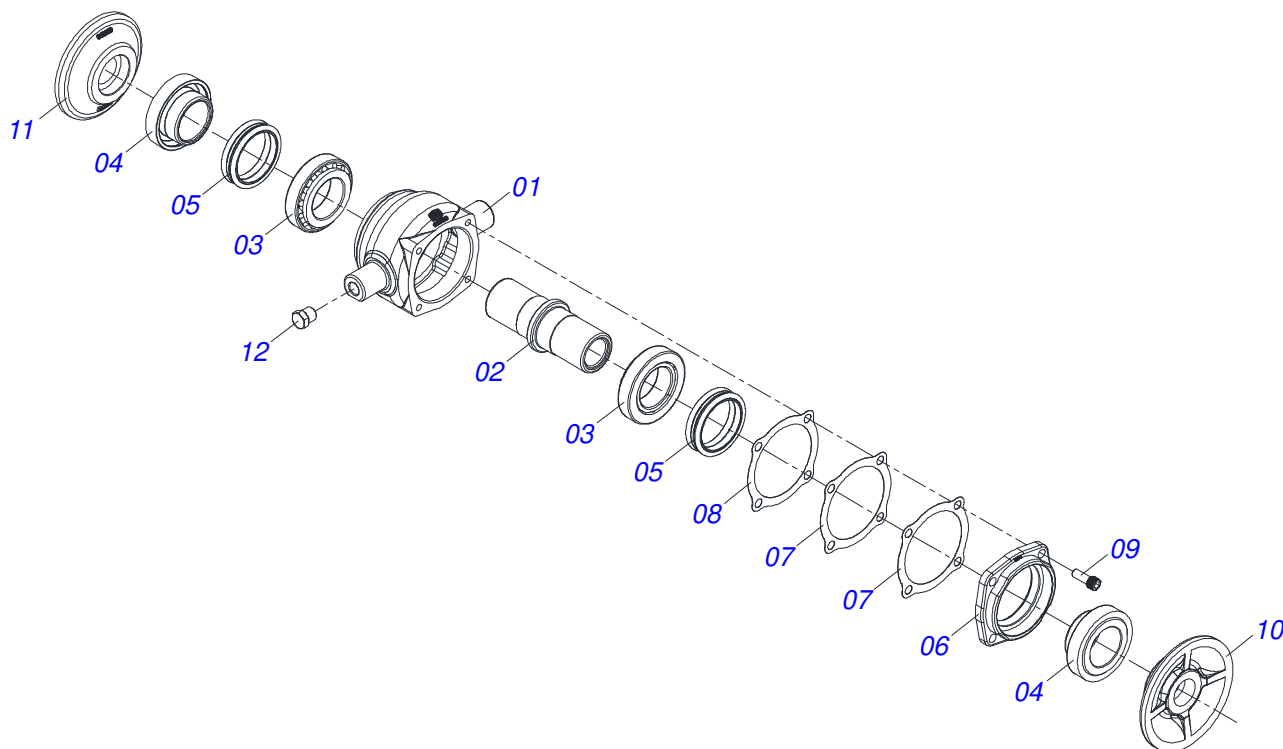
| Item | Código | Descrição | Ver Pág. | QT |
|------|------------|----------------------------|----------|----|
| 01 | 0501060185 | TRAVA DE REGISTRO | | 01 |
| 02 | 0501068981 | ACIONADOR DE REGISTRO | | 01 |
| 03 | 0521010624 | EIXO JUNCAO 11,10 X 38 C A | | 01 |
| 04 | 0503010071 | CONTRAPINO 3/16 X 1 | | 01 |
| 05 | 0503030025 | MOLA DE TORÇÃO 36 X 5 | | 01 |



| Item | Código | Descrição | Ver Pág. | QT |
|------|------------|---|----------|----|
| 01 | 0501042201 | EIXO 1.1/4 X 1090 COM PORCAS | | 04 |
| 01A | 0501016649 | EIXO 1.1/4 X 1090 | | 01 |
| 01B | 0501010087 | PORCA 1.1/4 UNC SEXTAVADA 2 ZN | | 02 |
| 02 | 0521047189 | MANCAL DMO 192,5 X 1.1/4 COM PROTECAO | 9 | 08 |
| 03 | 0521059224 | CONJUNTO PARAFUSO 5/8 UNC X 2.3/4 PARA MANCAL OSCILANTE | | 32 |
| 03A | 0501013233 | PARAFUSO 5/8 UNC X 2.3/4 C S G.5 ZN | | 01 |
| 03B | 0503010013 | PORCA SEXTAVADA 5/8 UNC G.5 ZN | | 02 |
| 03C | 0501012140 | ARRUELA LISA 16,50 X 40 X 4,00 ZN | | 01 |
| 04 | 0502010549 | SEPARADOR 192,5 C/ FR 1.1/4 | | 12 |
| 05 | 0502010834 | TRAVA EIXO INTERNO 1.1/4 | | 04 |
| 06 | 0502010835 | TRAVA EIXO EXTERNO 1.1/4 | | 04 |
| 07 | 0501010455 | TRAVA PORCA | | 16 |
| 08 | 0503010395 | PARAFUSO 1/2 UNC X 1.1/4 CSRT G.5 ZN | | 16 |
| 09 | 0503010019 | ARRUELA PRESSAO 1/2 | | 16 |
| 10 | 0503010060 | PORCA SEXTAVADA 1/2 UNC G.5 | | 16 |
| 11 | 0602029421 | DR 22 X 4,50 C64AF02FR1.5/16 10R | | 46 |
| 12 | 0602027340 | DR 20 X 3,50 C57AF02FR1.5/16 10R | | 02 |



| Item | Código | Descrição | Ver Pág. | QT |
|------|------------|---|----------|----|
| 01 | 0521050842 | MANCAL DMO 192,5 X 1.1/4 | 10 | 01 |
| 02 | 0502012854 | SUPORTE MANCAL AGRICOLA DM OL OSCILANTE 182/192,5 | | 01 |
| 03 | 0501011541 | PARAFUSO 5/8 UNC X 3 CS G.5 ZN1K28066 | | 02 |
| 04 | 0503010027 | ARRUELA PRESSAO 5/8 ZN | | 02 |
| 05 | 0503010013 | PORCA SEXTAVADA 5/8 UNC G.5 ZN | | 02 |
| 06 | 0503011334 | PARAFUSO 3/8 UNC X 3/4 CS G.5 ZN | | 04 |
| 07 | 0503010025 | ARRUELA PRESSAO 3/8 | | 04 |
| 08 | 0581014143 | CAPA PROTETORA MANCAIS OSCILANTE 182/192/225 | | 01 |



| Item | Código | Descrição | Ver Pág. | QT |
|------|------------|---|----------|----|
| 01 | 0502012839 | CAIXA MANCAL AGRICOLA DM OL OSCILANTE 182/192,5 | | 01 |
| 02 | 0502040060 | EIXO CM/DM 182/192,5 SKF 32210 | | 01 |
| 03 | 0503010006 | ROLAMENTO 32210 IMPORTADO | | 02 |
| 04 | 0502010541 | PORTA RETENTOR COM LUVA | | 02 |
| 05 | 0503030026 | RETENTOR LP JB-253 | | 02 |
| 06 | 0502020424 | TAMPA CAIXA MANCAL AGRICOLA DM O-182/192,225 | | 01 |
| 07 | 0503030013 | JUNTA VEDACAO 112 X 90,5 X 0,3 | | 02 |
| 08 | 0503030684 | JUNTA VEDACAO 112 X 90,5 X 0,1 | | 01 |
| 09 | 0503010134 | PARAFUSO 3/8 UNC X 1 C C SI 12.9 | | 04 |
| 10 | 0502010070 | ENCOSTO EXTERNO DO DISCO | | 01 |
| 11 | 0502010071 | ENCOSTO INTERNO DO DISCO | | 01 |
| 12 | 0503010856 | BUJAO R 3/8 BSPT | | 02 |



civemasa

Publicações Técnicas | Elaboração e Revisão
ALESSANDRA PATRICIA KAWAHARA CARRILI

www.civemasa.com.br

