

**RASTRAS**

## **GDMC 48D - EJE 1.1/4"**

**Código:** 0501099057

**Serie:** S-0222

**Revisión:** 00

**Fecha de Revisión:** JUNIO/2024

# **CATALOGO DE PARTES**

***CIVEMASA***

A solid orange horizontal bar at the top left of the page.

# PRODUCTOS

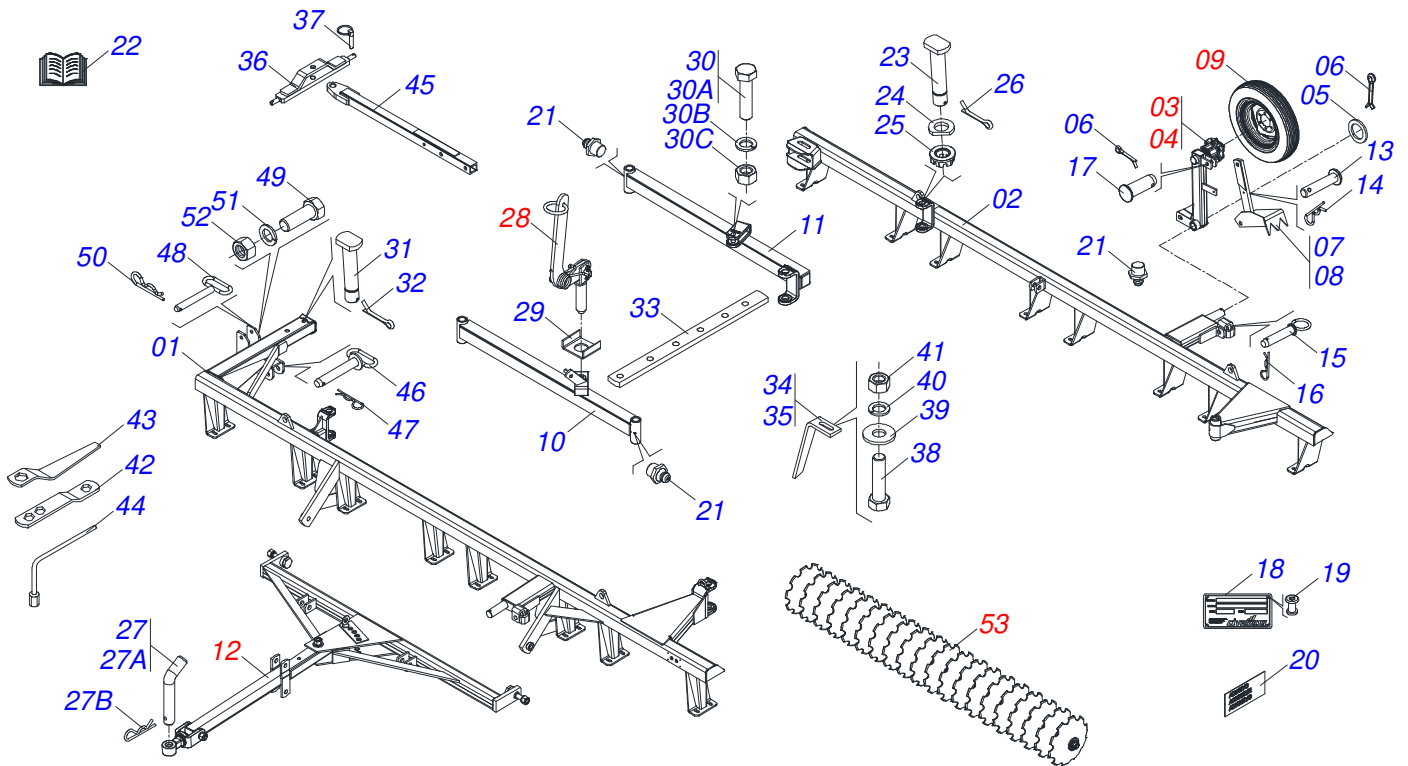
Código	Descripción
0120900207	GDMC 48 X 22 X 4,50 DMO DR E 1.1/4 S-0222

## ATENÇÃO: IMPORTANTE

CIVEMASA reserva el derecho de perfeccionar y/o cambiar las características técnicas de sus productos, sin previo aviso y sin la obligación de proceder con los ya comercializados y sin conocimiento previo del revendedor o consumidor. Las fotos son únicamente ilustrativas.

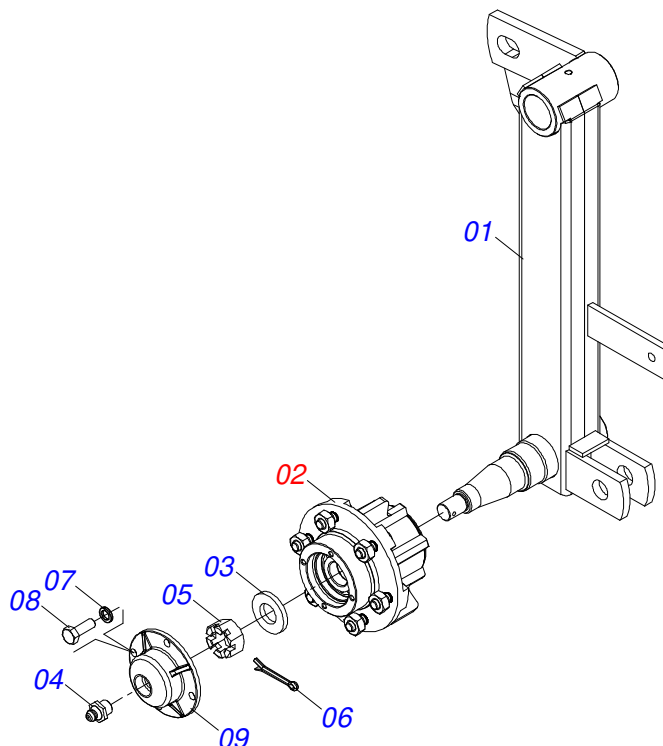
# ÍNDICE

0909093098	CHASIS COMPLETO	.....	1
0501051638	RODADO IZQ S/PNEU	.....	2
0501051637	RODADO DER S/NEUMATICO	.....	3
0503060094	RUEDA CON NEUMATICO	.....	4
0501043081	BARRA DE TIRO COMPLETA	.....	5
0501047858	PALANCA AJUSTAMIENTO COMPLETO	.....	7
0909093099	SECCIÓN DE DISCOS COMPLETO	.....	8
0521047189	CHUMACERA DMO 192,5 X 1.1/4 CON PROTECCION	.....	9
0521050842	CHUMACERA DMO 192,5 X 1.1/4	.....	10

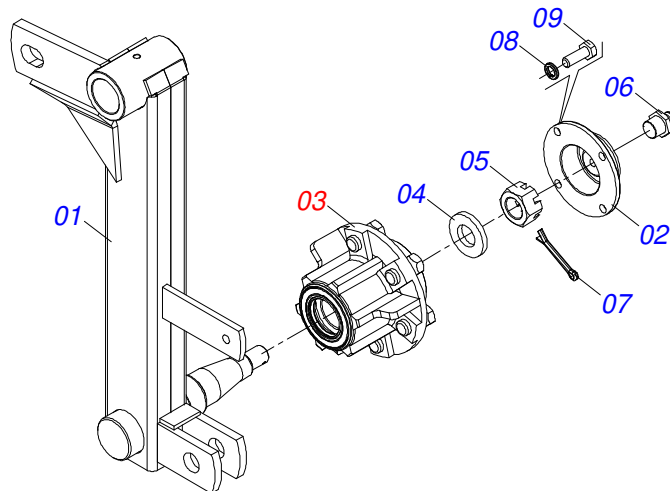


Artículo	Código	Descripción	Ver Pág.	QT
01	0521062638	CHASIS DELANTERO		01
02	0521066098	CHASIS TRASERO		01
03	0501051638	RODADO IZQ S/PNEU	2	01
04	0501051637	RODADO DER S/NEUMATICO	3	01
05	0501015875	ARANDELA PLANA 53,2/53,7X80X6,3N		02
06	0503010571	PASADOR ABIERTO 1/4 X 1.1/2		02
07	0501060598	MACACO SUSP ESQ		01
08	0501060597	MACACO SUSP DERECHO		01
09	0503060094	RUEDA CON NEUMATICO	4	02
10	0501064509	BARRA ESTABILIZADORA DELANTERA		01
11	0501064508	BARRA ESTABILIZADORA TRASERA 1360		01
12	0501043081	BARRA DE TIRO COMPLETA	5	01
13	0521010625	EJE UNION 11,10 X 52		02
14	0503030168	PASADOR (GRAPA DE SUJECION)		02
15	0521066143	EJE DE CONEXIONES		02
16	0503030012	PASADOR (GRAPA DE SUJECION)		03
17	0521010592	EJE UNION 27,80 X 80		04
18	0503034004	ETIQUETA DE IDENTIFICACIÓN DE ALUMINIO		01
19	0503010001	REMACHE POP		04
20	0503031428	ETIQUETA ADHESIVA ATENCION LEA EL MANUAL		01
20.	0503033647	ETIQUETA APROBADO		02
20..	0503034280	ADHESIVO		02
20...	0503033404	EMBLEMA CIVEMASA		02
21	0503010002	GRASERA 1800		06
22	0511032928	SACO CON MANUAL INSTRUCCIONES		01
23	0531019497	EJE ARTICULADO 38,10 X 235		04
24	0531019540	ARANDELA PLANA		03
25	0501011301	TUERCA 1.1/2 UNC 6FPP 2.5/16		04
26	0503010010	PASADOR ABIERTO 1/4 X 2.1/2		04
27	0501040343	CLAVIJA ENGANCHE COMPLETO		01
27A	0521010453	EJE UNION		01
27B	0503031035	PASADOR (GRAPA DE SUJECION)		01
28	0501047858	PALANCA AJUSTAMIENTO COMPLETO	7	01

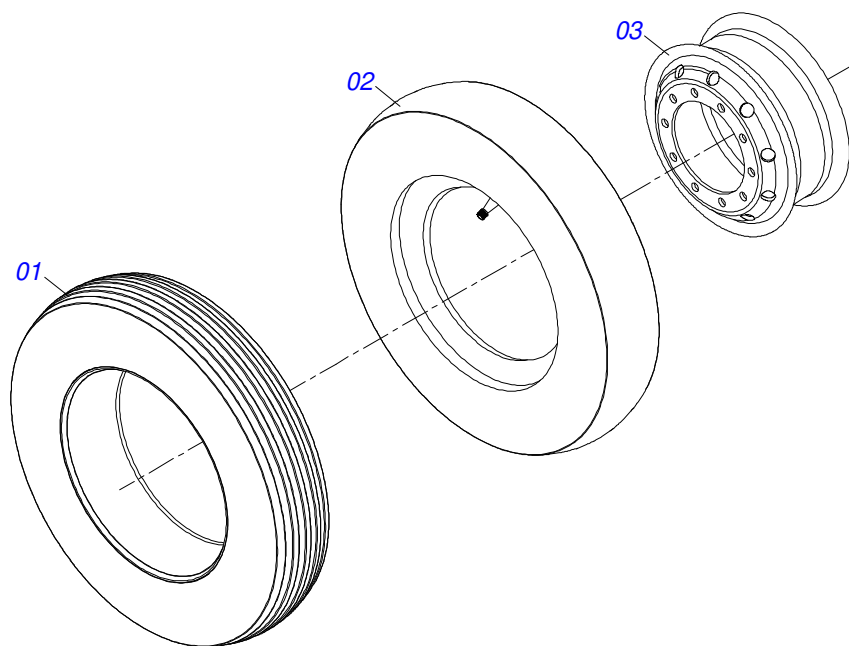
Artículo	Código	Descripción	Ver Pág.	QT
29	0501011649	U 30 X 80 X 3/16" X 76		01
30	0501040852	TORNILLO 1" UNC X 4" COMPLETO		01
30A	0503011432	TORNILLO		01
30B	0503010012	ARANDELA PRESION 1"		01
30C	0501010059	TUERCA 1.5/8		01
31	0521010644	EJE UNION 37,9 X 213		01
32	0503010534	PASADOR ABIERTO 3/8" X 2.1/2"		01
33	0501064197	BARRA REGULACION		01
34	0501063963	LIMPIADOR DELANTERO		15
35	0501063962	LIMPIADOR TRASERO		15
36	0521062443	BARRA PARA TRANSPORTE		01
37	0503030430	CLAVIJA TRABA 7/16 X 50		02
38	0503011082	TORNILLO 1/2" UNC X 1.3/4"		60
39	0511017302	ARANDELA PLANA 13,50 X 32,50 X 3,0 ZN		60
40	0503010019	ARANDELA PRESION 1/2"		76
41	0503010060	TUERCA HEXAGONAL 1/2 UNC G.5 ZN		76
42	0511018451	LLAVE UNIVERSAL 5/8 X 3/4 X 1		01
43	0501010198	LLAVE 1.1/4 CABO CHATO		02
44	0501068273	LLAVE 5/8 CABLE CILINDRICO		01
45	0531068973	BARRA DE TRACCIÓN PARA TRANSPORTE HIDRÁULICO 1412		01
46	0521067644	EJE		01
47	0503030012	PASADOR (GRAPA DE SUJECION)		01
48	0521064088	EJE TRABA		01
49	0501010372	TORNILLO 1" UNC X 5.1/2"		01
50	0503031035	PASADOR (GRAPA DE SUJECION)		01
51	0503010012	ARANDELA PRESION 1"		01
52	0503012182	TUERCA 1		01
53	0909093099	SECCIÓN DE DISCOS COMPLETO	8	01



Artículo	Código	Descripción	Ver Pág.	QT
01	0501069091	SOPORTE FIX RODADO IZQ		01
02	0501051142	CAJA RUEDA TRANSPORTE CON COJINETE		01
03	0501016545	ARANDELA PLANA		01
04	0503010002	GRASERA 1800		01
05	0503030009	TUERCA CASTILLO 1		01
06	0503010018	PASADOR ABIERTO 5/32" X 1.1/2"		01
07	0503011444	ARANDELA PRESION		04
08	0503010358	TORNILLO 5/16 UNC X 7/8		04
09	0502020591	TAPA PROTECCION		01

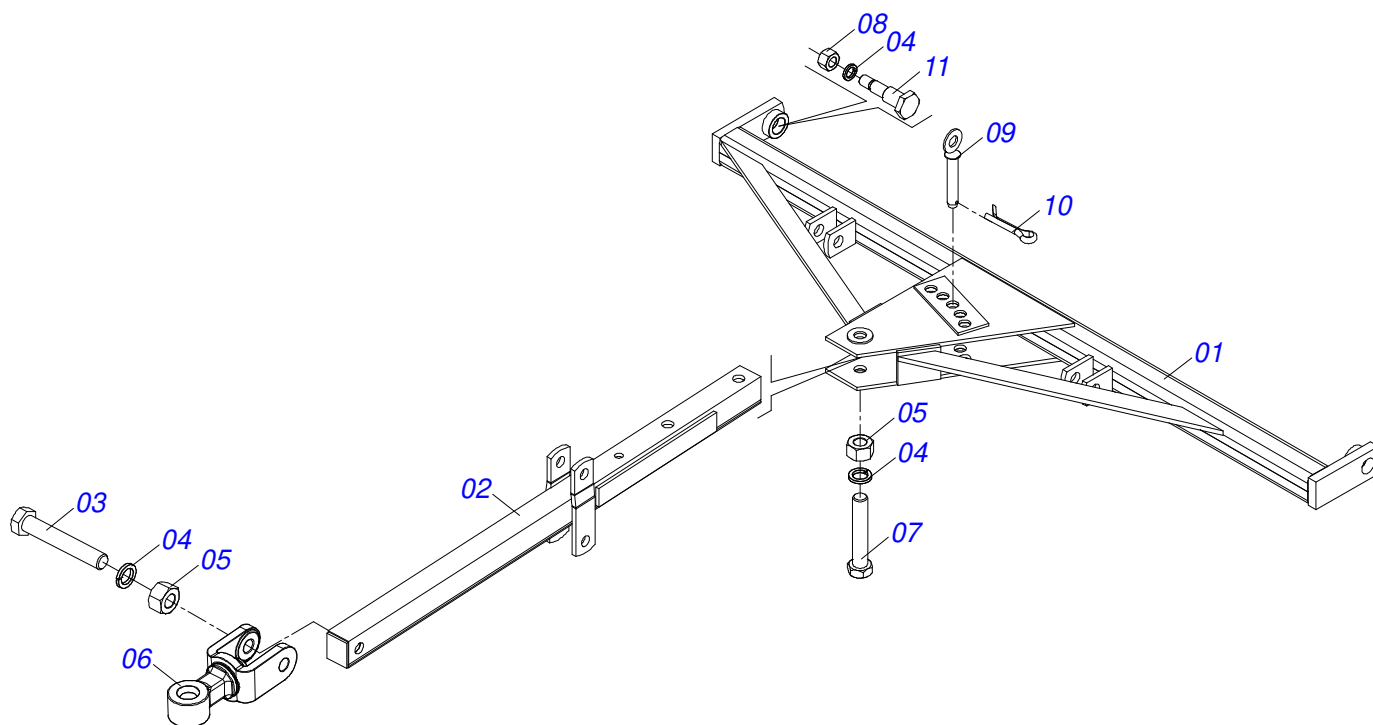


Artículo	Código	Descripción	Ver Pág.	QT
01	0501068991	SOPORTE FIX RODADO DER		01
02	0502020591	TAPA PROTECCION		01
03	0501051142	CAJA RUEDA TRANSPORTE CON COJINETE		01
04	0501016545	ARANDELA PLANA		01
05	0503030009	TUERCA CASTILLO 1		01
06	0503010002	GRASERA 1800		01
07	0503010018	PASADOR ABIERTO 5/32" X 1.1/2"		01
08	0503011444	ARANDELA PRESION		04
09	0503010358	TORNILLO 5/16 UNC X 7/8		04

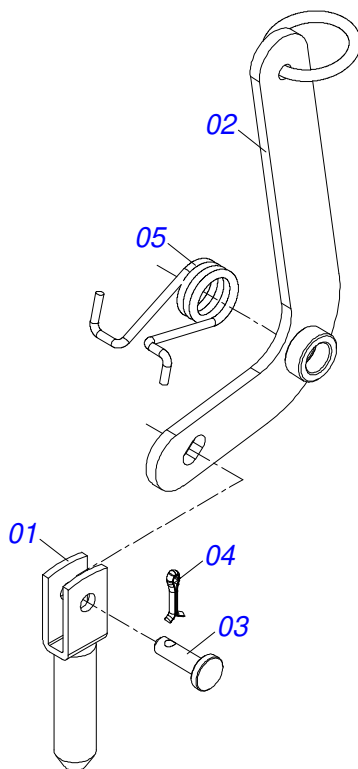


Artículo	Código	Descripción	Ver Pág.	QT
01	0503010065	NEUMATICO 6.00X 16 - 6 LONAS		01
02	0503010068	CAMARA AIRE 6.00 X 16		01
03	0503010894	RUEDA 4,50X16X118X6F16,5X152,4		01

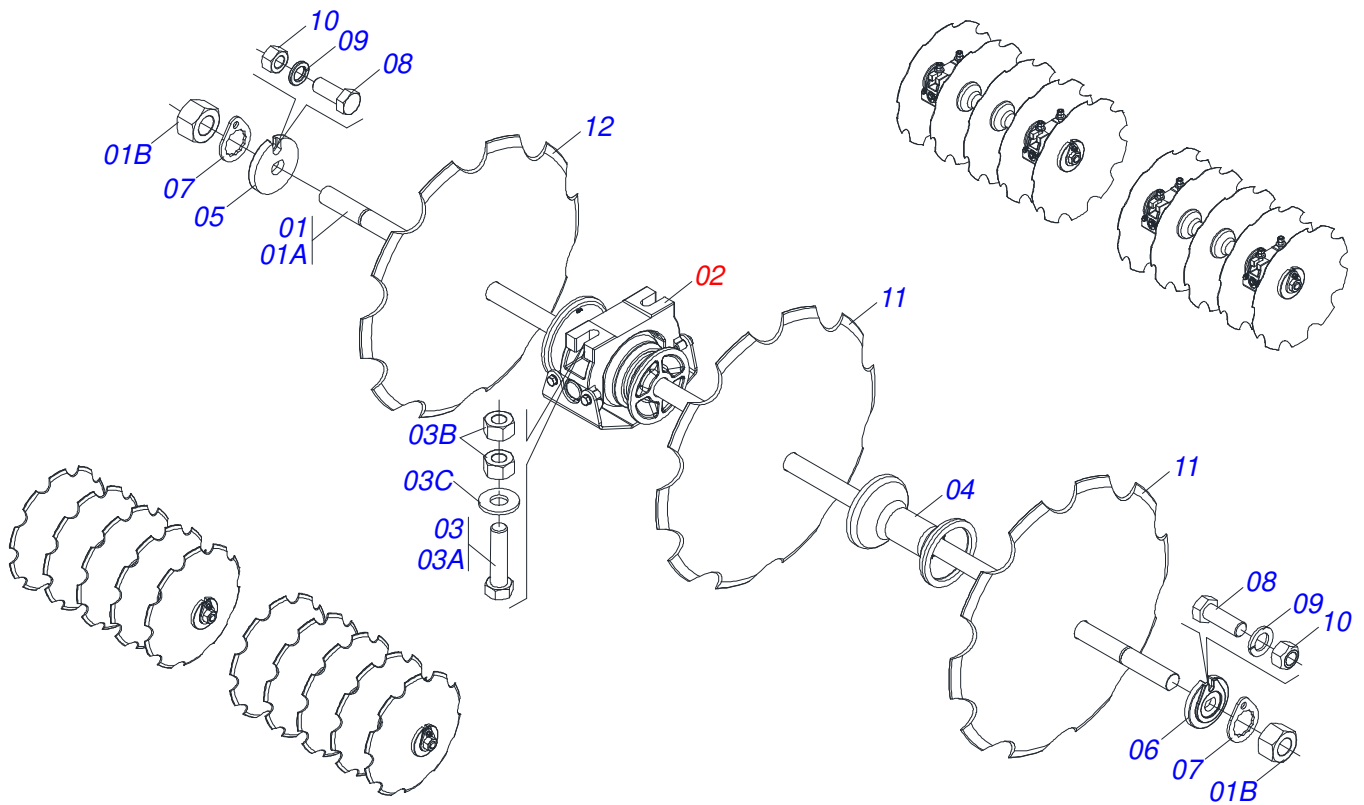




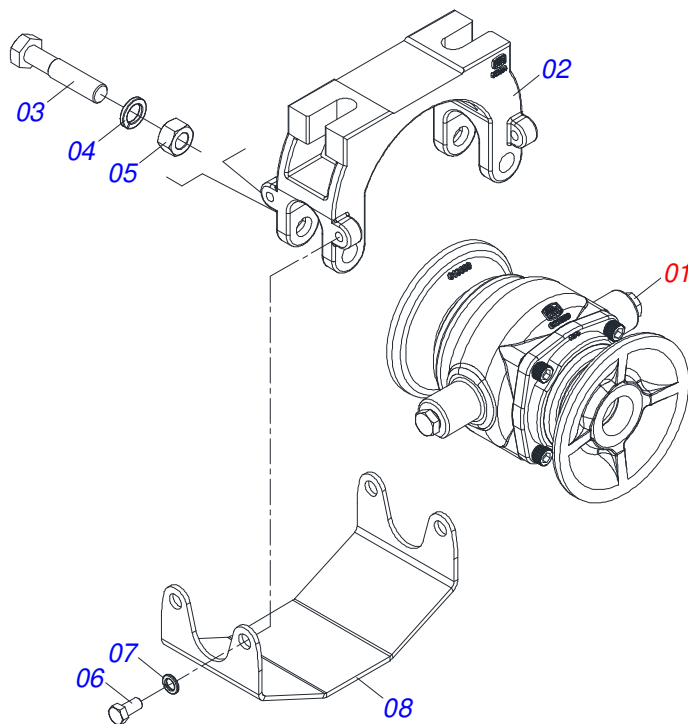
Artículo	Código	Descripción	Ver Pág.	QT
01	0501064919	BARRA ENGANCHE	01	
02	0501064878	BARRA TRACCION P/TRANSP	01	
03	0501010372	TORNILLO 1" UNC X 5.1/2"	01	
04	0503011438	ARANDELA PRESION	04	
05	0501010059	TUERCA 1.5/8	02	
06	0521062444	ENGANCHE TRACTOR	01	
07	0501010191	TORNILLO 1" UNC X 6"	01	
08	0503010340	TUERCA 1	02	
09	0501068993	EJE UNION 25,40 X 140	01	
10	0503010571	PASADOR ABIERTO 1/4 X 1.1/2	01	
11	0501018191	TORNILLO BARRA ENGANCHE	02	



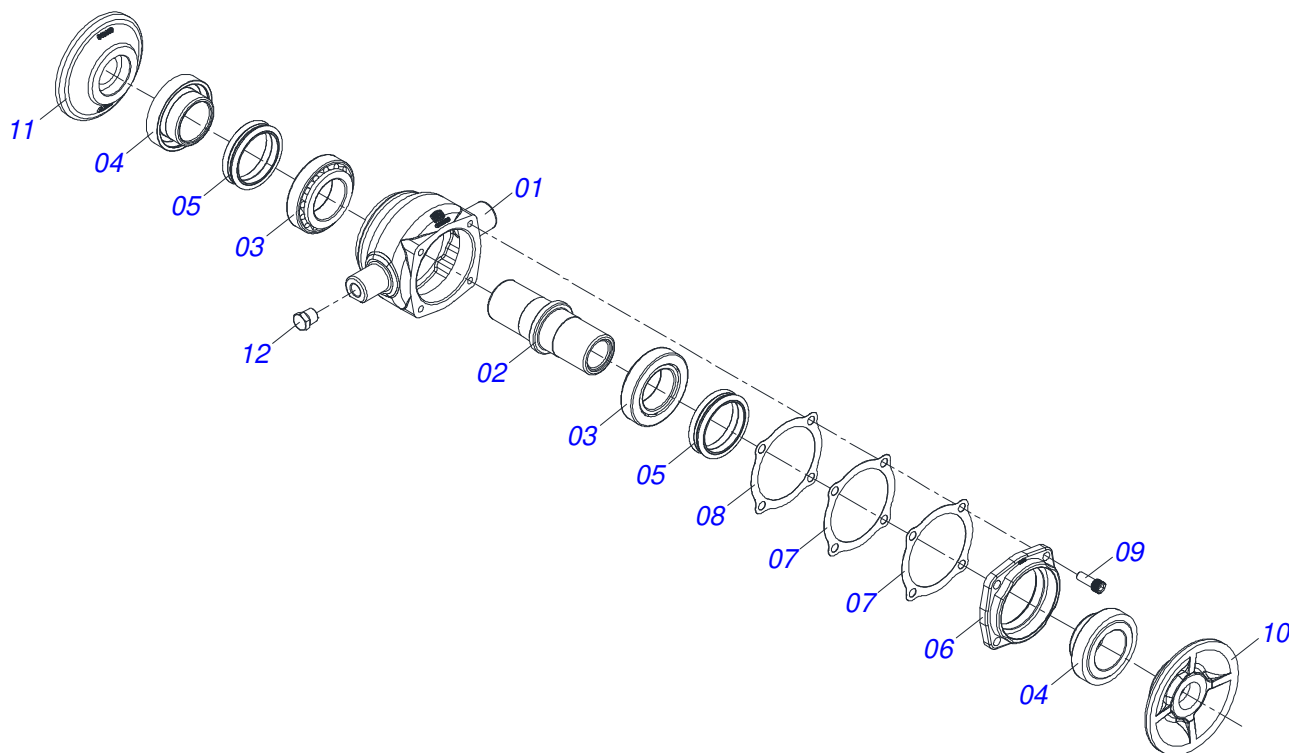
Artículo	Código	Descripción	Ver Pág.	QT
01	0501060185	TRABA REGULACION		01
02	0501068981	PALANCA AJUSTAMIENTO		01
03	0521010624	EJE UNION 11,10 X 38		01
04	0503010071	PASADOR ABIERTO 3/16 X 1		01
05	0503030025	RESORTE TORSION 36 X 5		01



Artículo	Código	Descripción	Ver Pág.	QT
01	0501042201	EJE 1.1/4 X 1090 C/TUERCAS	04	
01A	0501016649	EJE 1.1/4 X 1090	01	
01B	0501010087	TUERCA 1.1/4	02	
02	0521047189	CHUMACERA DMO 192,5 X 1.1/4 CON 9 PROTECCION	08	
03	0521059224	CONJUNTO TORNILLO 5/8 UNC X 2.3/4	32	
03A	0501013233	TORNILLO 5/8" UNC X 2.3/4"	01	
03B	0503010013	TUERCA HEXAGONAL 5/8 UNC G.5 ZN	02	
03C	0501012140	ARANDELA PLANA 16,50 X 40 X 4,00 ZN	01	
04	0502010549	SEPARADOR 192,5	12	
05	0502010834	TRABA EJE INT 1.1/4"	04	
06	0502010835	TRABA EJE EXT 1.1/4"	04	
07	0501010455	TRABA TUERCA 1.1/4"	16	
08	0503010395	TORNILLO 1/2" UNC X 1.1/4"	16	
09	0503010019	ARANDELA PRESION 1/2"	16	
10	0503010060	TUERCA HEXAGONAL 1/2 UNC G.5 ZN	16	
11	0602029421	DR 22 X 4,50 C64AF02FR1.5/16 10R	46	
12	0602027340	DR 20 X 3,50 C57AF02FR1.5/16 10R	02	



Artículo	Código	Descripción	Ver Pág.	QT
01	0521050842	CHUMACERA DMO 192,5 X 1.1/4	10	01
02	0502012854	SOPORTE CHUMACERA		01
03	0501011541	TORNILLO 5/8 UNC X 3		02
04	0503010027	ARANDELA PRESION 5/8		02
05	0503010013	TUERCA HEXAGONAL 5/8 UNC G.5 ZN		02
06	0503011334	TORNILLO 3/8 UNC X 3/4 CS G.5 ZN		04
07	0503010025	ARANDELA PRESION 3/8		04
08	0581014143	CUBIERTA PROTECCIÓN CHUMACERA		01



Artículo	Código	Descripción	Ver Pág.	QT
01	0502012839	CAJA CHUMACERA	01	01
02	0502040060	EJE CM/DM 182/192,5 SKF 32210	01	01
03	0503010006	RODAMIENTO 32210	02	02
04	0502010541	SOPORTE RETENEDOR CON BUJE	02	02
05	0503030026	RETENES LP JB-253	02	02
06	0502020424	TAPA CAJA DM	01	01
07	0503030013	EMPAQUETADURA 112 X 90,5 X 0,3	02	02
08	0503030684	EMPAQUETADURA 112 X 90,5 X 0,1	01	01
09	0503010134	TORNILLO 3/8" UNC X 1"	04	04
10	0502010070	APOYO EXT DEL DISCO	01	01
11	0502010071	APOYO INT DEL DISCO	01	01
12	0503010856	TAPON R 3/8 BSPT	02	02





***civemasa***

**Publicaciones Técnicas | Elaboración y Revisión**  
ALESSANDRA PATRICIA KAWAHARA CARRILI

[www.civemasa.com.br](http://www.civemasa.com.br)

