

**RASTRAS**

**GDC - 36/40/44/48/52D - PA - EJE 1.1/4"**

**Código:** 0501099056

**Serie:** S-0222

**Revisión:** 00

**Fecha de Revisión:** JUNIO/2024

# CATALOGO DE PARTES

***CIVEMASA***

# PRODUCTOS

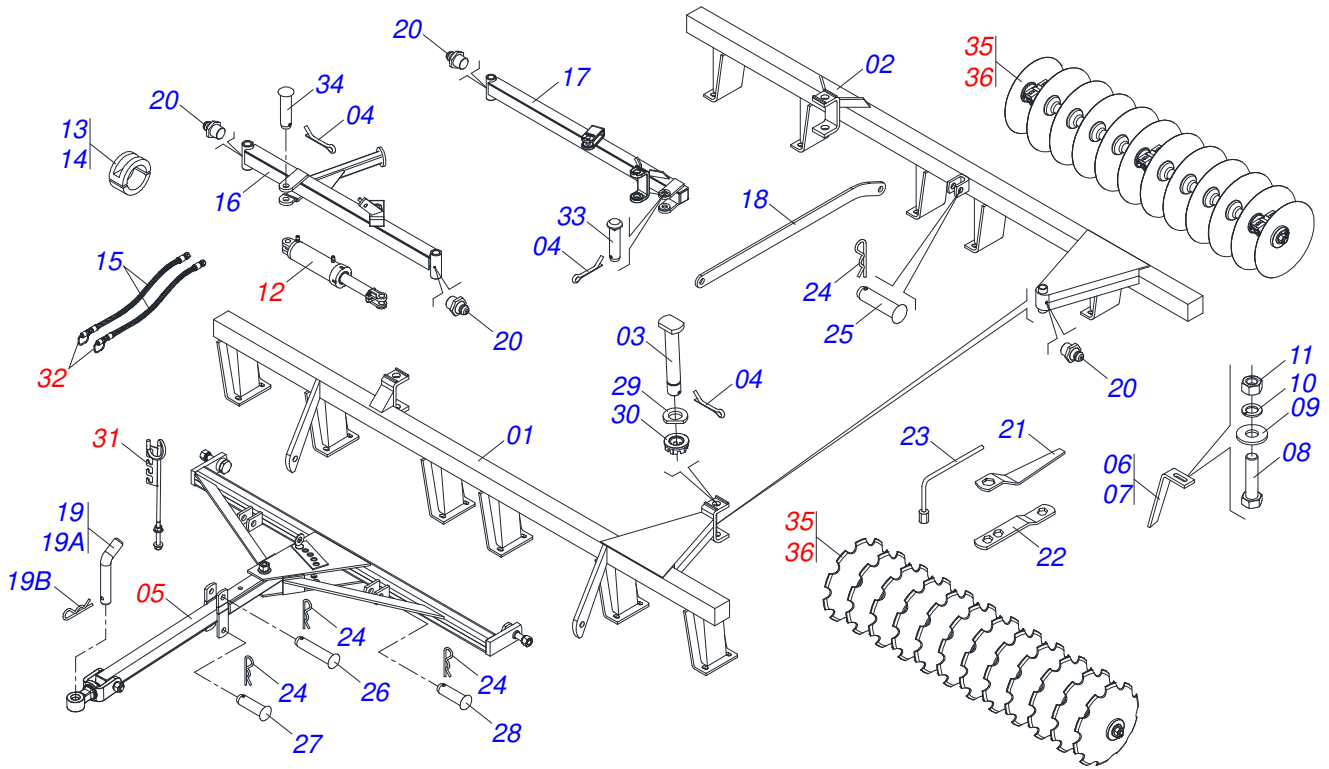
<b>Código</b>	<b>Descripción</b>
0120720202	GDC 36 X 22 X 4,50 MT DMO PA E 1.1/4 S-0222
0120720204	GDC 40 X 22 X 3,50 MT DMO PA E 1.1/4 S-0222
0120720205	GDC 40 X 22 X 4,50 MT DMO PA E 1.1/4 S-0222
0120720207	GDC 44 X 22 X 3,50 MT DMO PA E 1.1/4 S-0222
0120720208	GDC 44 X 22 X 4,50 DR DMO PA E 1.1/4 S-0222
0120720209	GDC 44 X 22 X 4,50 MT DMO PA E 1.1/4 S-0222
0120720211	GDC 48 X 22 X 3,50 MT DMO PA E 1.1/4 S-0222
0120720212	GDC 48 X 22 X 4,50 DR DMO PA E 1.1/4 S-0222
0120720213	GDC 48 X 22 X 4,50 MT DMO PA E 1.1/4 S-0222
0120720214	GDC 48 X 24 X 4,75 MT DMO PA E 1.1/4 S-0222
0120720215	GDC 52 X 22 X 3,50 MT DMO PA E 1.1/4 S-0222
0120720217	GDC 52 X 22 X 4,50 DR DMO PA E 1.1/4 ESP S-0222
0120720218	GDC 52 X 22 X 4,50 DR DMO PA E 1.1/4 S-0222

## **ATENÇÃO: IMPORTANTE**

CIVEMASA reserva el derecho de perfeccionar y/o cambiar las características técnicas de sus productos, sin previo aviso y sin la obligación de proceder con los ya comercializados y sin conocimiento previo del revendedor o consumidor. Las fotos son únicamente ilustrativas.

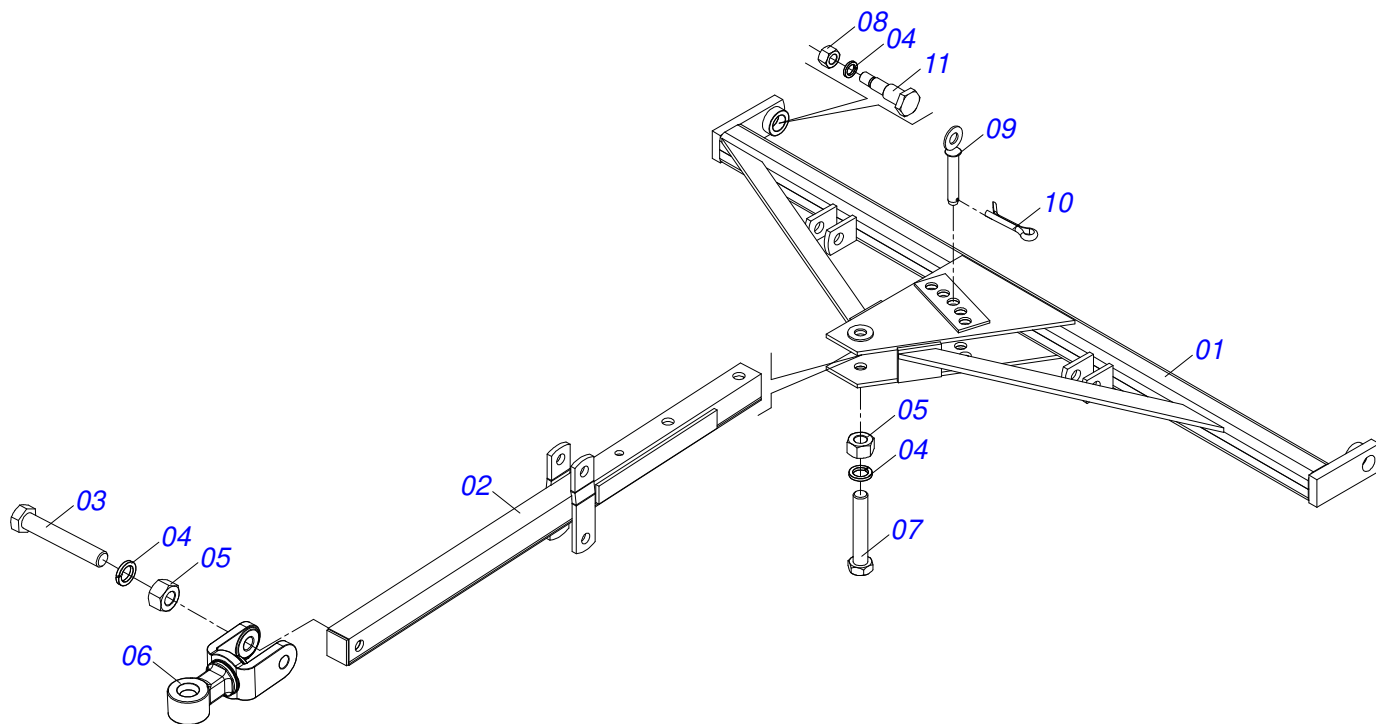
# ÍNDICE

0909097264	CHASIS COMPLETO - 36/40/44/48D	.....	1
0501043081	BARRA DE TIRO COMPLETA	.....	2
0909097265	CHASIS COMPLETO - 52D	.....	3
0501043082	BARRA DE TIRO COMPLETA	.....	4
0511058459	CILINDRO HIDRAULICO	.....	5
0501040257	SOPORTE MANGUERA 3/4 X 975 COMPLETO	.....	6
0501053834	ACOPLAMIENTO RAPIDO MACHO	.....	7
0909097266	SECCIÓN DE DISCOS - 36/40/44/48/52D (DISCOS MIXTOS)	.....	8
0909097267	SECCIÓN DE DISCOS - 44/48/52D (DISCOS DENTADOS)	.....	9
0521047189	CHUMACERA DMO 192,5 X 1.1/4 CON PROTECCION	.....	10
0521050842	CHUMACERA DMO 192,5 X 1.1/4	.....	11

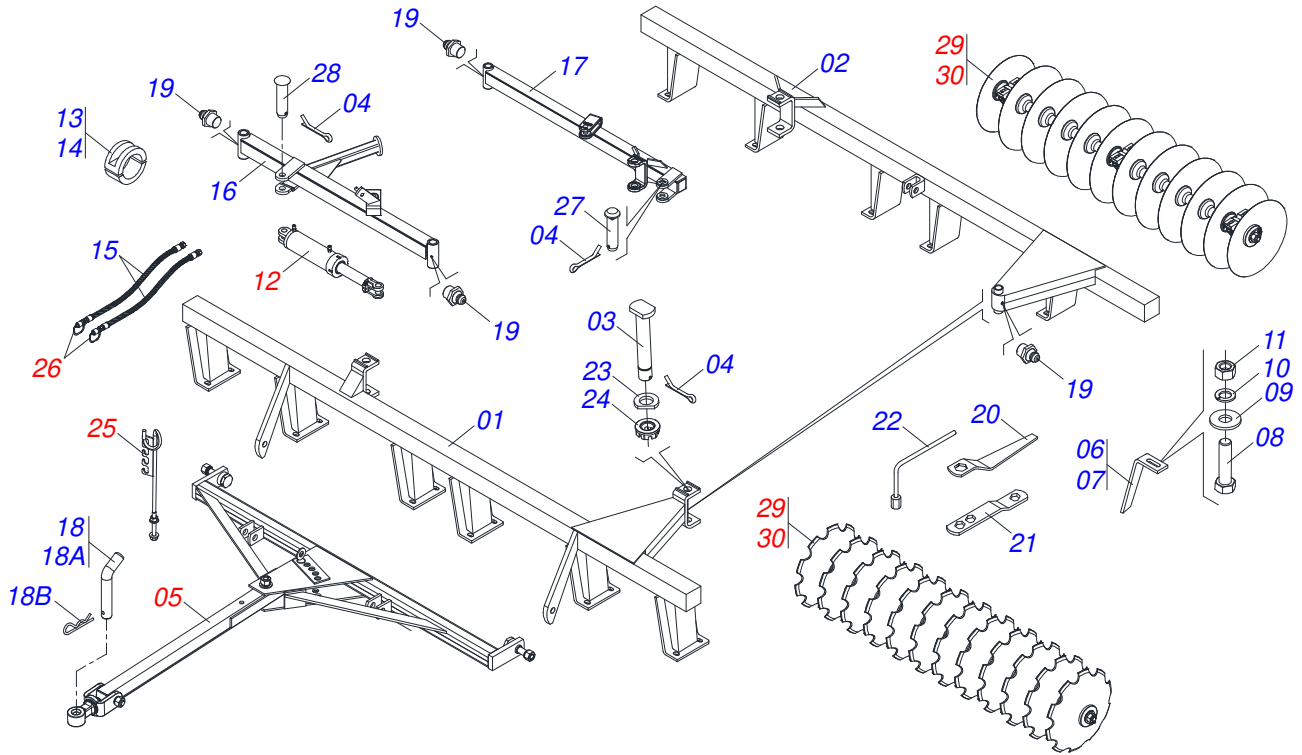


Artículo	Código	Descripción	Ver	Pág.	36	40	44	48
01	0521063272	CHASIS DELANTERO 36			01	00	00	00
01.	0521063274	CHASIS DELANTERO 40			00	01	00	00
01..	0521063247	CHASIS DELANTERO 44			00	00	01	00
01...	0521062896	CHASIS DELANTERO 48			00	00	00	01
02	0521063271	CHASIS TRASERO 36			01	00	00	00
02.	0521063275	CHASIS TRASERO 40			00	01	00	00
02..	0521063246	CHASIS TRASERO 44			00	00	01	00
02...	0521062897	CHASIS TRASERO 48			00	00	00	01
03	0531019497	EJE ARTICULADO 38,10 X 235			04	04	04	04
04	0503010010	PASADOR ABIERTO 1/4 X 2.1/2			06	06	06	06
05	0501043081	BARRA DE TIRO COMPLETA	2		01	01	01	01
06	0501063963	LIMPIADOR DELANTERO			11	13	13	15
07	0501063962	LIMPIADOR TRASERO			11	13	13	15
08	0503011082	TORNILLO 1/2" UNC X 1.3/4"			44	52	52	60
09	0511017302	ARANDELA PLANA 13,50 X 32,50 X 3,0 ZN			44	52	52	60
10	0503010019	ARANDELA PRESION 1/2"			44	52	52	60
11	0503010060	TUERCA HEXAGONAL 1/2 UNC G.5 ZN			44	52	52	60
12	0511058459	CILINDRO HIDRAULICO	5		01	01	01	01
13	0501047895	TOPE 25			06	06	06	06
14	0501047885	TOPE 30			04	04	04	04
15	0501080363	MANGUERA 3/8" X 4500 TR-TM			02	02	02	02
16	0501064461	BARRA ESTAB DELANTERA			01	01	01	01
17	0501064462	BARRA ESTAB TRASERA 1600			01	01	01	01
18	0501018945	BARRA LIGACION 1160			01	01	01	01
19	0501040343	CLAVIJA ENGANCHE COMPLETO			01	01	01	01
19A	0521010453	EJE UNION			01	01	01	01
19B	0503031035	PASADOR (GRAPA DE SUJECION)			01	01	01	01
20	0503010002	GRASERA 1800			04	04	04	04
21	0501010198	LLAVE 1.1/4 CABO CHATO			02	02	02	02
22	0511018451	LLAVE UNIVERSAL 5/8 X 3/4 X 1			01	01	01	01
23	0501068273	LLAVE 5/8 CABLE CILINDRICO			01	01	01	01
24	0503031035	PASADOR (GRAPA DE SUJECION)			05	05	05	05
25	0521010573	EJE UNION 25 X 80			01	01	01	01

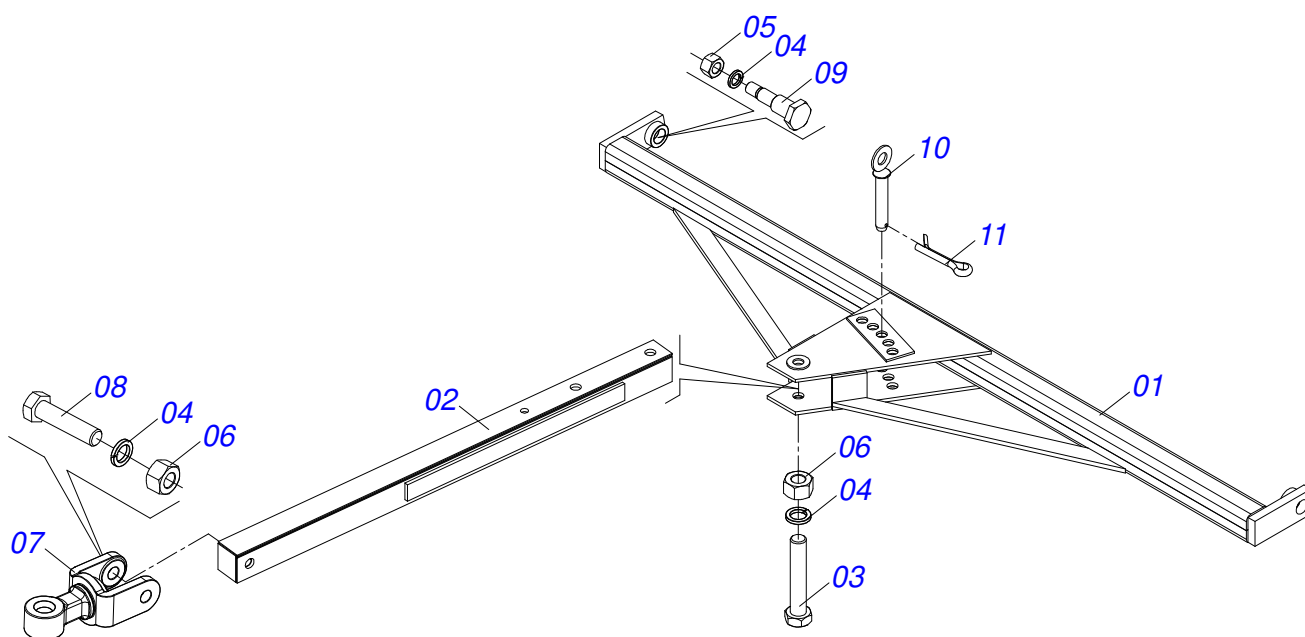
Artículo	Código	Descripción	Ver Pág.	36	40	44	48
26	0521010578	EJE UNION		01	01	01	01
27	0521010579	EJE UNION		01	01	01	01
28	0521010595	EJE UNION 27,80 X 110		02	02	02	02
29	0531019540	ARANDELA PLANA		04	04	04	04
30	0501011301	TUERCA 1.1/2 UNC 6FPP 2.5/16		04	04	04	04
31	0501040257	SOPORTE MANGUERA 3/4 X 975 COMPLETO	6	01	01	01	01
32	0501053834	ACOPLAMIENTO RAPIDO MACHO	7	02	02	02	02
33	0521013077	EJE ARTIC 31,75 X 145		01	01	01	01
34	0521010544	EJE UNION 31,75 X 125		02	02	02	02
35	0909097266	SECCIÓN DE DISCOS - 36/40/44/48/52D (DISCOS MIXTOS)	8	01	01	01	01
36	0909097267	SECCIÓN DE DISCOS - 44/48/52D (DISCOS DENTADOS)	9	00	00	01	01



Artículo	Código	Descripción	Ver Pág.	QT
01	0501064919	BARRA ENGANCHE	01	
02	0501064878	BARRA TRACCION P/TRANSP	01	
03	0501010372	TORNILLO 1" UNC X 5.1/2"	01	
04	0503011438	ARANDELA PRESION	04	
05	0501010059	TUERCA 1.5/8	02	
06	0521062444	ENGANCHE TRACTOR	01	
07	0501010191	TORNILLO 1" UNC X 6"	01	
08	0503010340	TUERCA 1	02	
09	0501068993	EJE UNION 25,40 X 140	01	
10	0503010571	PASADOR ABIERTO 1/4 X 1.1/2	01	
11	0501018191	TORNILLO BARRA ENGANCHE	02	

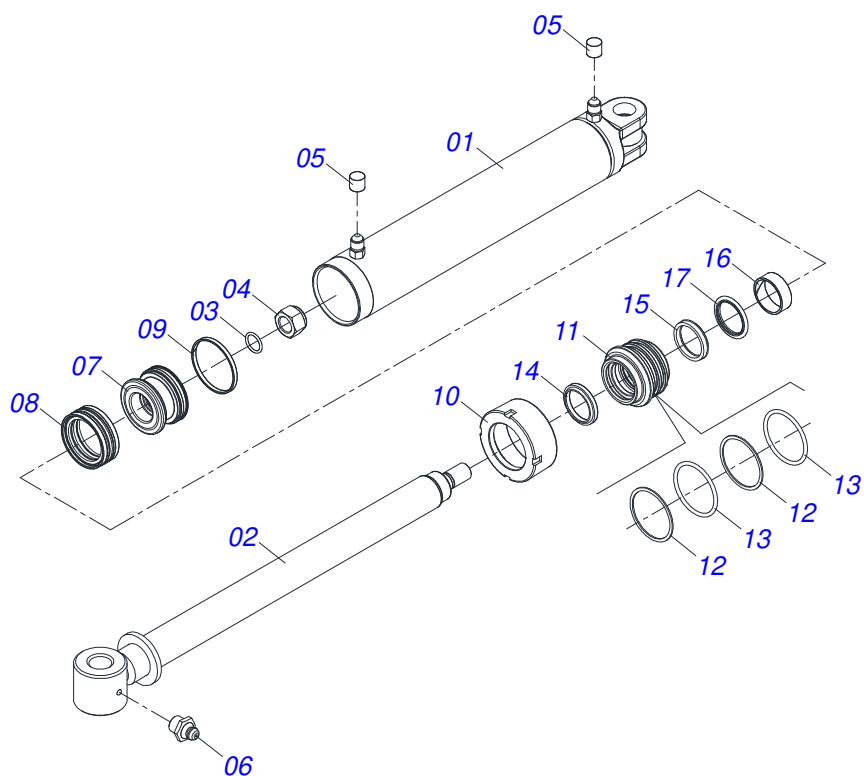


Artículo	Código	Descripción	Ver Pág.	QT
01	0531060680	CHASIS DELANTERO 52		01
02	0531060681	CHASIS TRASERO 52		01
03	0531019497	EJE ARTICULADO 38,10 X 235		04
04	0503010010	PASADOR ABIERTO 1/4 X 2.1/2		06
05	0501043082	BARRA DE TIRO COMPLETA	4	01
06	0501063963	LIMPIADOR DELANTERO		17
07	0501063962	LIMPIADOR TRASERO		17
08	0503011082	TORNILLO 1/2" UNC X 1.3/4"		68
09	0511017302	ARANDELA PLANA 13,50 X 32,50 X 3,0 ZN		68
10	0503010019	ARANDELA PRESION 1/2"		68
11	0503010060	TUERCA HEXAGONAL 1/2 UNC G.5 ZN		68
12	0511058459	CILINDRO HIDRAULICO	5	01
13	0501047895	TOPE 25		06
14	0501047885	TOPE 30		04
15	0501080363	MANGUERA 3/8" X 4500 TR-TM		02
16	0501064461	BARRA ESTAB DELANTERA		01
17	0501064462	BARRA ESTAB TRASERA 1600		01
18	0501040343	CLAVIJA ENGANCHE COMPLETO		01
18A	0521010453	EJE UNION		01
18B	0503031035	PASADOR (GRAPA DE SUJECION)		01
19	0503010002	GRASERA 1800		04
20	0501010198	LLAVE 1.1/4 CABO CHATO		02
21	0511018451	LLAVE UNIVERSAL 5/8 X 3/4 X 1		01
22	0501068273	LLAVE 5/8 CABLE CILINDRICO		01
23	0531019540	ARANDELA PLANA		04
24	0501011301	TUERCA 1.1/2 UNC 6FPP 2.5/16		04
25	0501040257	SOPORTE MANGUERA 3/4 X 975 COMPLETO	6	01
26	0501053834	ACOPLAMIENTO RAPIDO MACHO	7	02
27	0521013077	EJE ARTIC 31,75 X 145		01
28	0521010544	EJE UNION 31,75 X 125		02
29	0909097266	SECCIÓN DE DISCOS - 36/40/44/48/52D (DISCOS MIXTOS)	8	01
30	0909097267	SECCIÓN DE DISCOS - 44/48/52D (DISCOS DENTADOS)	9	01

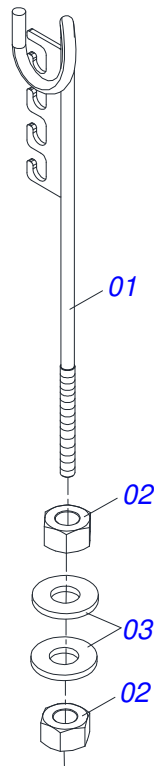


Artículo	Código	Descripción	Ver Pág.	QT
01	0501064920	BARRA ENGANCHE 2270		01
02	0501060188	BARRA TRACCION 1400		01
03	0501010191	TORNILLO 1" UNC X 6"		01
04	0503010012	ARANDELA PRESION 1"		04
05	0503010340	TUERCA 1		02
06	0501010059	TUERCA 1.5/8		02
07	0521061775	ENGANCHE TRACTOR		01
08	0501010060	TORNILLO 1 UNC X 6.1/3		01
09	0501018191	TORNILLO BARRA ENGANCHE		02
10	0501068993	EJE UNION 25,40 X 140		01
11	0503010523	PASADOR ABIERTO 1/4 X 2		01

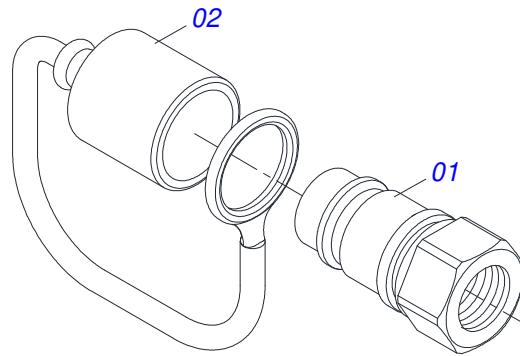




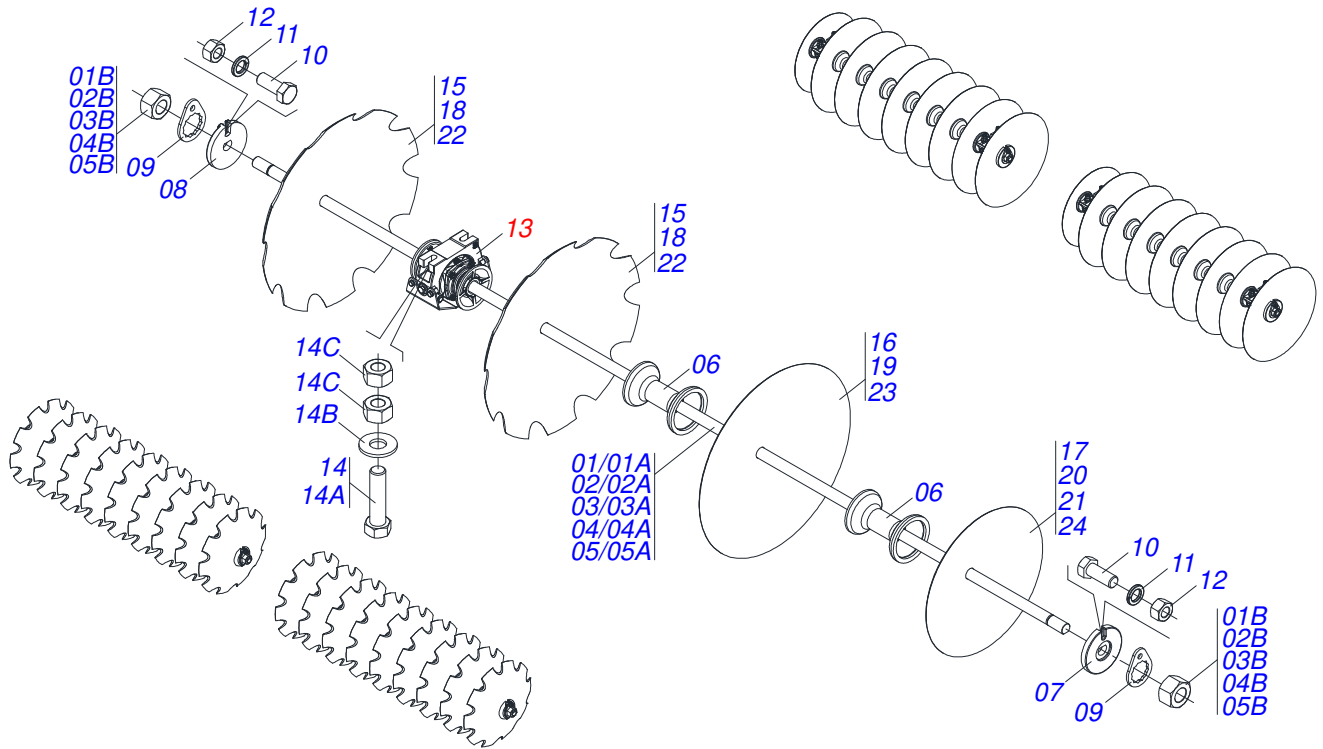
Artículo	Código	Descripción	Ver Pág.	QT
01	0521061064	CAMISA 85,72 X 510		01
02	0521067533	EXTENSOR 50,80 X 697		01
03	0503010042	ANILLO O-RING 2-214 N 3006-9B		01
04	0503010063	TUERCA 1" UNF		01
05	0503030385	PLUG CILINDRICO N-002		02
06	0503010002	GRASERA 1800		02
07	0571019710	EMBOLO		01
08	0503017935	ANILLO		01
09	0503018144	ANILLO		01
10	0581013227	TAMPA MOVEL 85,72		01
11	0581013228	SOPORTE ANILLOS 50,80 X 85,72		01
12	0503017940	ANILLO		02
13	0503017939	ANILLO		02
14	0503010039	ANILLO RASCADOR D-2000		01
15	0503018026	ANILLO 1870-2000-375 B		01
16	0503018025	ANILLO GUIA		01
17	0503018024	ANILLO BS		01



Artículo	Código	Descripción	Ver Pág.	QT
01	0511067334	SOPORTE MANGUERA		01
02	0503010014	TUERCA HEXAGONAL 3/4 UNC (PESADA) G.5 ZN		02
03	0501010322	ARANDELA PLANA 20,50 X 46 X 4,00 ZN		02

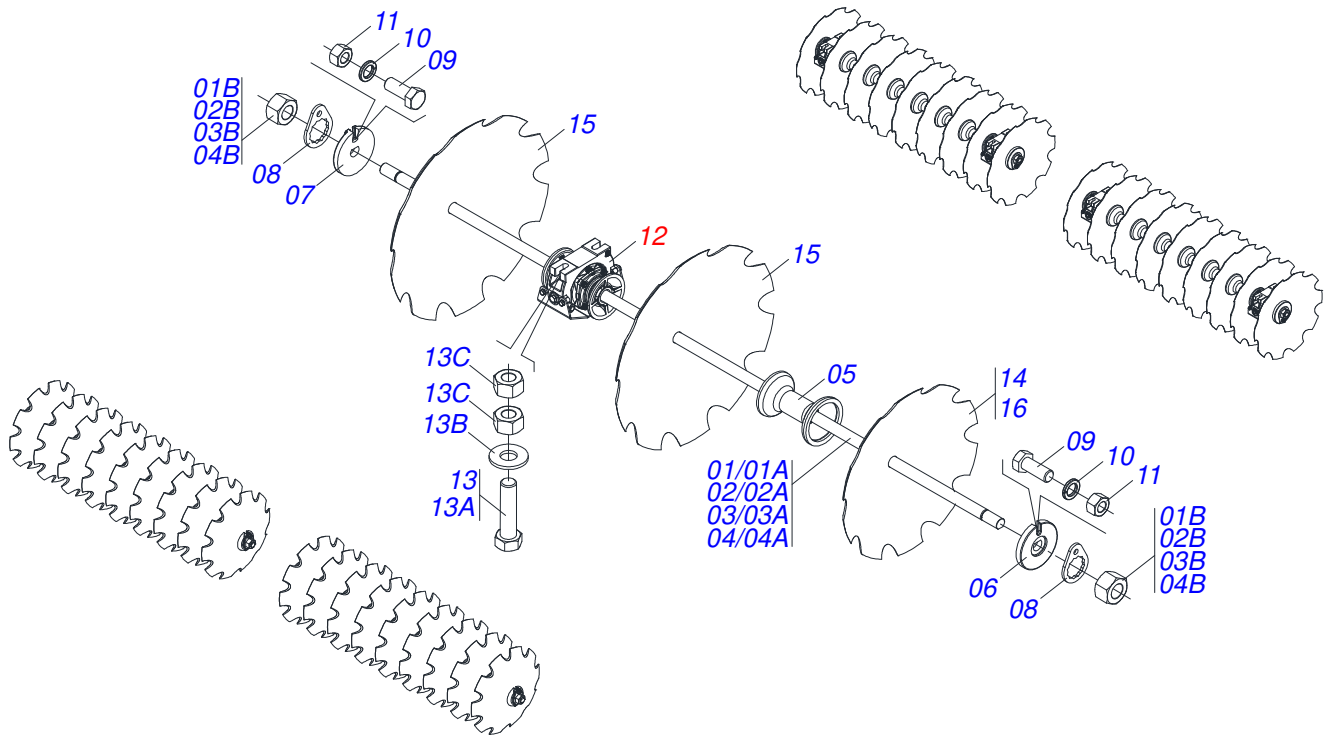


Artículo	Código	Descripción	Ver Pág.	QT
01	0503011627	MACHO ENGANCHE RAP AGR 1/2 NPT		01
02	0503011882	TAPA PLASTICA ENGANCHE RAPIDO		01

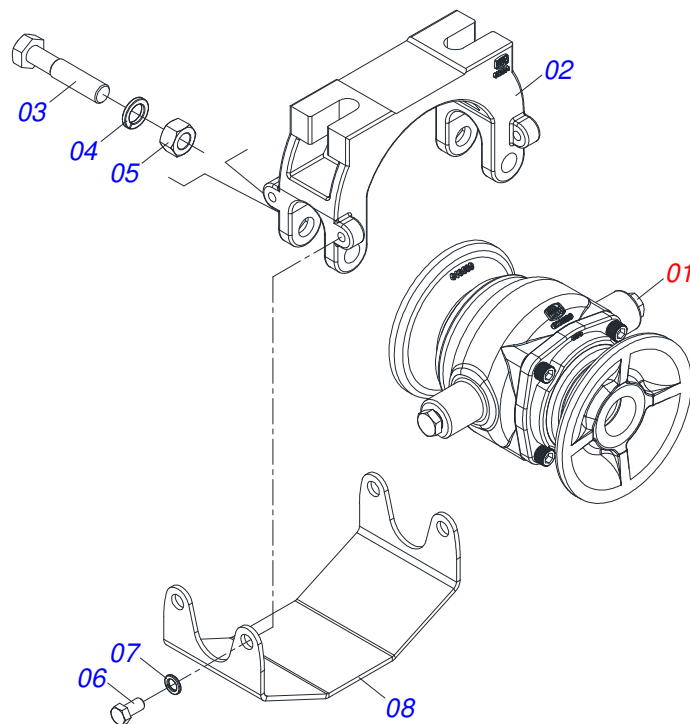


Artículo	Código	Descripción	Ver	Pág.	36	40	44	48	52
01	0501042262	EJE 1.1/4 X 890 CON TUERCAS	00	00	04	00	00		
01A	0501016647	EJE 1.1/4 X 890	00	00	01	00	00		
01B	0501010087	TUERCA 1.1/4	00	00	02	00	00		
02	0501042201	EJE 1.1/4 X 1090 C/TUERCAS	00	00	04	08	04		
02A	0501016649	EJE 1.1/4 X 1090	00	00	01	01	01		
02B	0501010087	TUERCA 1.1/4	00	00	02	02	02		
03	0501042202	EJE 1.1/4 X 1285 C/TUERCAS	00	00	00	00	04		
03A	0501016650	EJE 1.1/4 X 1285	00	00	00	00	01		
03B	0501010087	TUERCA 1.1/4	00	00	00	00	02		
04	0501040694	EJE 1.1/4 X 1680 CON TUERCAS	04	00	00	00	00		
04A	0501010439	EJE 1.1/4 X 1680	01	00	00	00	00		
04B	0501010087	TUERCA 1.1/4	02	00	00	00	00		
05	0501042947	EJE 1.1/4 X 1880 C/TUERCAS	00	04	00	00	00		
05A	0501017377	EJE 1.1/4 X 1880	00	01	00	00	00		
05B	0501010087	TUERCA 1.1/4	00	02	00	00	00		
06	0502010549	SEPARADOR 192,5	20	24	20	24	28		
07	0502010834	TRABA EJE INT 1.1/4"	04	04	08	08	08		
08	0502010835	TRABA EJE EXT 1.1/4"	04	04	08	08	08		
09	0501010455	TRABA TUERCA 1.1/4"	08	08	16	16	16		
10	0503010395	TORNILLO 1/2" UNC X 1.1/4"	08	08	16	16	16		
11	0503010019	ARANDELA PRESION 1/2"	08	08	16	16	16		
12	0503010060	TUERCA HEXAGONAL 1/2 UNC G.5 ZN	08	08	16	16	16		
13	0521047189	CHUMACERA DMO 192,5 X 1.1/4 CON 10 PROTECCION	12	12	16	16	16		
14	0521059224	CONJUNTO TORNILLO 5/8 UNC X 2.3/4	24	24	32	32	32		
14A	0501013233	TORNILLO 5/8" UNC X 2.3/4"	01	01	01	01	01		
14B	0501012140	ARANDELA PLANA 16,50 X 40 X 4,00 ZN	01	01	01	01	01		
14C	0503010013	TUERCA HEXAGONAL 5/8 UNC G.5 ZN	02	02	02	02	02		
15	0602029420	DR 22 X 3,50 C64AF02FR1.5/16 D126 10R	00	20	22	24	26		
16	0601029418	DL 22 X 3,50 C64AF02FR1.5/16 D126	00	18	20	22	24		
17	0601027301	DL 20 X 3,50 C57AF02FR1.5/16	00	02	02	02	02		
18	0602029421	DR 22 X 4,50 C64AF02FR1.5/16 10R	18	20	22	24	00		
19	0601029417	DL 22 X 4,50 C64AF02FR1.5/16	16	18	20	22	00		

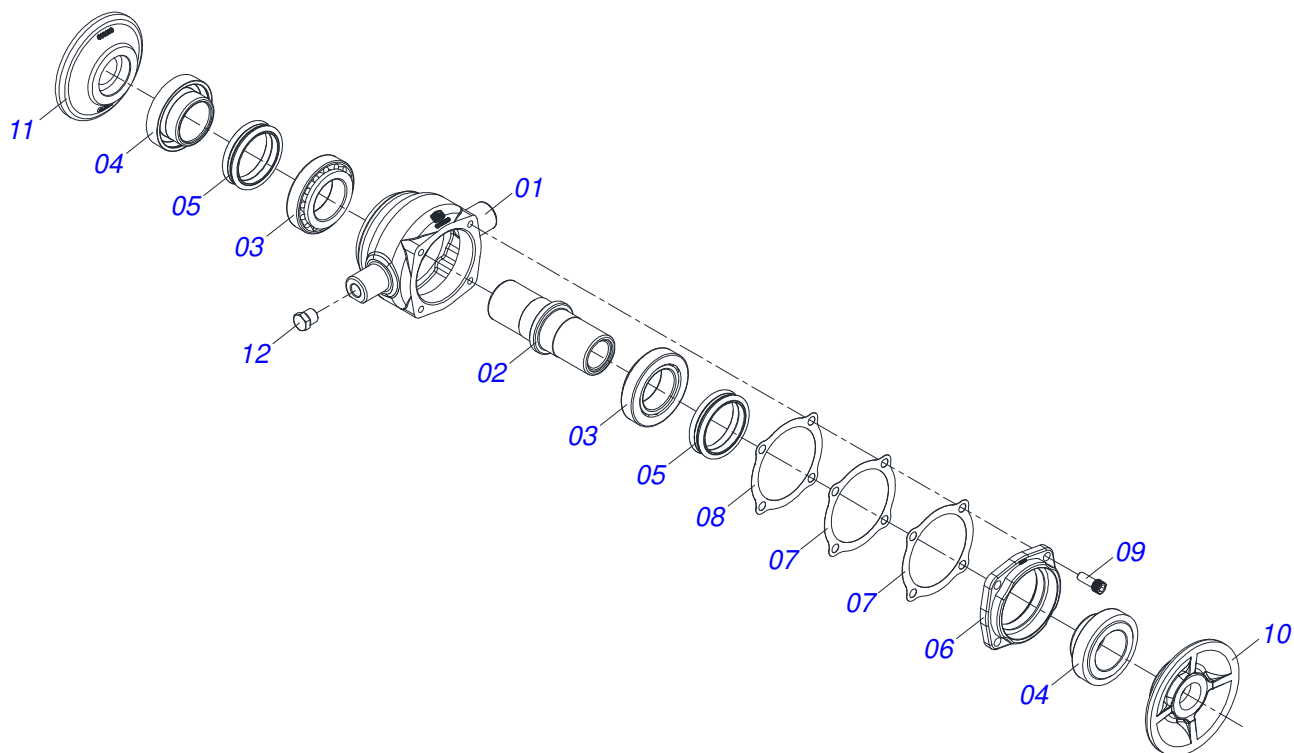
Artículo	Código	Descripción	Ver Pág.	36	40	44	48	52
20	0601027301	DL 20 X 3,50 C57AF02FR1.5/16		02	02	00	02	00
21	0601027304	DL 20 X 4,50 C57AF02FR1.5/16		00	00	02	00	00
22	0602030415	DR 24 X 4,75 C66AF02FR1.5/16 D126 10R		00	00	00	24	00
23	0601031133	DL 24 X 4,75 C66AF02FR1.5/16		00	00	00	22	00
24	0601029422	DL 22 X 4,50 C64AF02FR1.5/16		00	00	00	02	00



Artículo	Código	Descripción	Ver	Pág.	44	48	52	52E
01	0501042262	EJE 1.1/4 X 890 CON TUERCAS		04	00	00	00	
01A	0501016647	EJE 1.1/4 X 890		01	00	00	00	
01B	0501010087	TUERCA 1.1/4		02	00	00	00	
02	0501042201	EJE 1.1/4 X 1090 C/TUERCAS		04	08	04	00	
02A	0501016649	EJE 1.1/4 X 1090		01	01	01	00	
02B	0501010087	TUERCA 1.1/4		02	02	02	00	
03	0501042202	EJE 1.1/4 X 1285 C/TUERCAS		00	00	04	00	
03A	0501016650	EJE 1.1/4 X 1285		00	00	01	00	
03B	0501010087	TUERCA 1.1/4		00	00	02	00	
04	0511046089	EJE 1.1/4 X 2470 CON TUERCA		00	00	00	04	
04A	0511011406	EJE 1.1/4 X 2470		00	00	00	01	
04B	0501010087	TUERCA 1.1/4		00	00	00	02	
05	0502010549	SEPARADOR 192,5		20	24	28	36	
06	0502010834	TRABA EJE INT 1.1/4"		08	08	08	04	
07	0502010835	TRABA EJE EXT 1.1/4"		08	08	08	04	
08	0501010455	TRABA TUERCA 1.1/4"		16	16	16	08	
09	0503010395	TORNILLO 1/2" UNC X 1.1/4"		16	16	16	08	
10	0503010019	ARANDELA PRESION 1/2"		16	16	16	08	
11	0503010060	TUERCA HEXAGONAL 1/2 UNC G.5 ZN		16	16	16	08	
12	0521047189	CHUMACERA DMO 192,5 X 1.1/4 CON 10 PROTECCION		16	16	16	12	
13	0521059224	CONJUNTO TORNILLO 5/8 UNC X 2.3/4		32	32	32	24	
13A	0501013233	TORNILLO 5/8" UNC X 2.3/4"		01	01	01	01	
13B	0501012140	ARANDELA PLANA 16,50 X 40 X 4,00 ZN		01	01	01	01	
13C	0503010013	TUERCA HEXAGONAL 5/8 UNC G.5 ZN		02	02	02	02	
14	0602027340	DR 20 X 3,50 C57AF02FR1.5/16 10R		00	02	00	00	
15	0602029421	DR 22 X 4,50 C64AF02FR1.5/16 10R		42	46	50	50	
16	0602027342	DR 20 X 4,50 C57AF02FR1.5/16 10R		02	00	02	02	



Artículo	Código	Descripción	Ver Pág.	QT
01	0521050842	CHUMACERA DMO 192,5 X 1.1/4	11	01
02	0502012854	SOPORTE CHUMACERA		01
03	0501011541	TORNILLO 5/8 UNC X 3		02
04	0503010027	ARANDELA PRESION 5/8		02
05	0503010013	TUERCA HEXAGONAL 5/8 UNC G.5 ZN		02
06	0503011334	TORNILLO 3/8 UNC X 3/4 CS G.5 ZN		04
07	0503010025	ARANDELA PRESION 3/8		04
08	0581014143	CUBIERTA PROTECCIÓN CHUMACERA		01



Artículo	Código	Descripción	Ver Pág.	QT
01	0502012839	CAJA CHUMACERA		01
02	0502040060	EJE CM/DM 182/192,5 SKF 32210		01
03	0503010006	RODAMIENTO 32210		02
04	0502010541	SOPORTE RETENEDOR CON BUJE		02
05	0503030026	RETENES LP JB-253		02
06	0502020424	TAPA CAJA DM		01
07	0503030013	EMPAQUETADURA 112 X 90,5 X 0,3		02
08	0503030684	EMPAQUETADURA 112 X 90,5 X 0,1		01
09	0503010134	TORNILLO 3/8" UNC X 1"		04
10	0502010070	APOYO EXT DEL DISCO		01
11	0502010071	APOYO INT DEL DISCO		01
12	0503010856	TAPON R 3/8 BSPT		02







# ***civemasa***

**Publicaciones Técnicas | Elaboración y Revisión**  
LEONARDO JOSÉ DA SILVA SOUZA

[www.civemasa.com.br](http://www.civemasa.com.br)

