

RASTRAS

GDC 28/32/36/40/44/52D - EJE 1.1/4"

Código: 0501099054
Serie: S-0222
Revisión: 00
Fecha de Revisión: JUNIO/2024

CATALOGO DE PARTES

CIVEMASA

PRODUCTOS

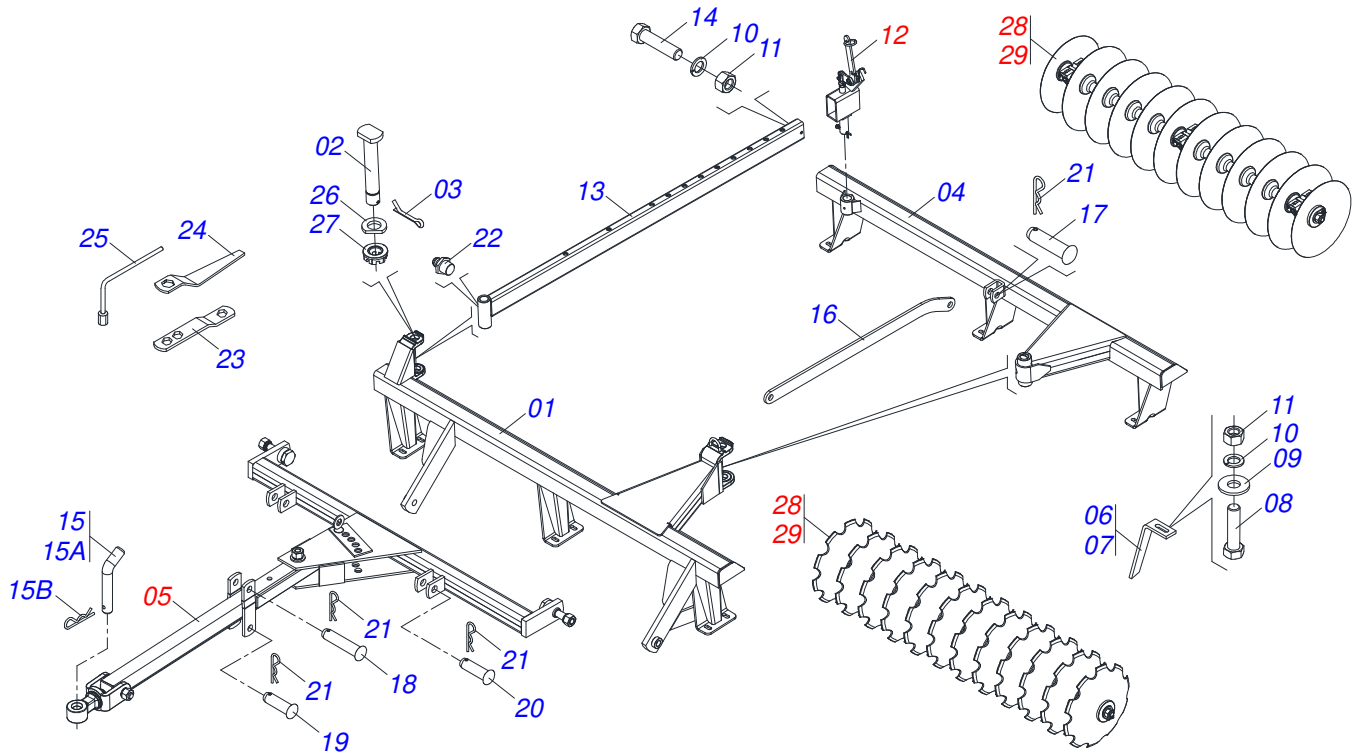
Código	Descripción
0120720193	GDC 28 X 20 X 3,50 DR DMO E 1.1/4 61430368 S-0222
0120720194	GDC 32 X 20 X 3,50 MT DMO E 1.1/4 61430377 S-0222
0120720195	GDC 32 X 20 X 3,50 MT DMO E 1.1/4 S-0222
0120720196	GDC 32 X 22 X 3,50 DR DMO E 1.1/4 S-0222
0120720197	GDC 32 X 22 X 3,50 MT DMO E 1.1/4 S-0222
0120720198	GDC 32 X 22 X 4,50 DR DMO E 1.1/4 S-0222
0120720199	GDC 36 X 20 X 3,50 MT DMO E 1.1/4 S-0222
0120720201	GDC 36 X 22 X 4,50 MT DMO E 1.1/4 S-0222
0120720203	GDC 40 X 22 X 3,50 MT DMO E 1.1/4 S-0222
0120720206	GDC 44 X 22 X 3,50 MT DMO E 1.1/4 S-0222
0120720216	GDC 52 X 22 X 4,50 DR DMO E 1.1/4 S-0222
0120720219	GDC 52 X 22 X 4,50 MT DMO E 1.1/4 S-0222

ATENÇÃO: IMPORTANTE

CIVEMASA reserva el derecho de perfeccionar y/o cambiar las características técnicas de sus productos, sin previo aviso y sin la obligación de proceder con los ya comercializados y sin conocimiento previo del revendedor o consumidor. Las fotos son únicamente ilustrativas.

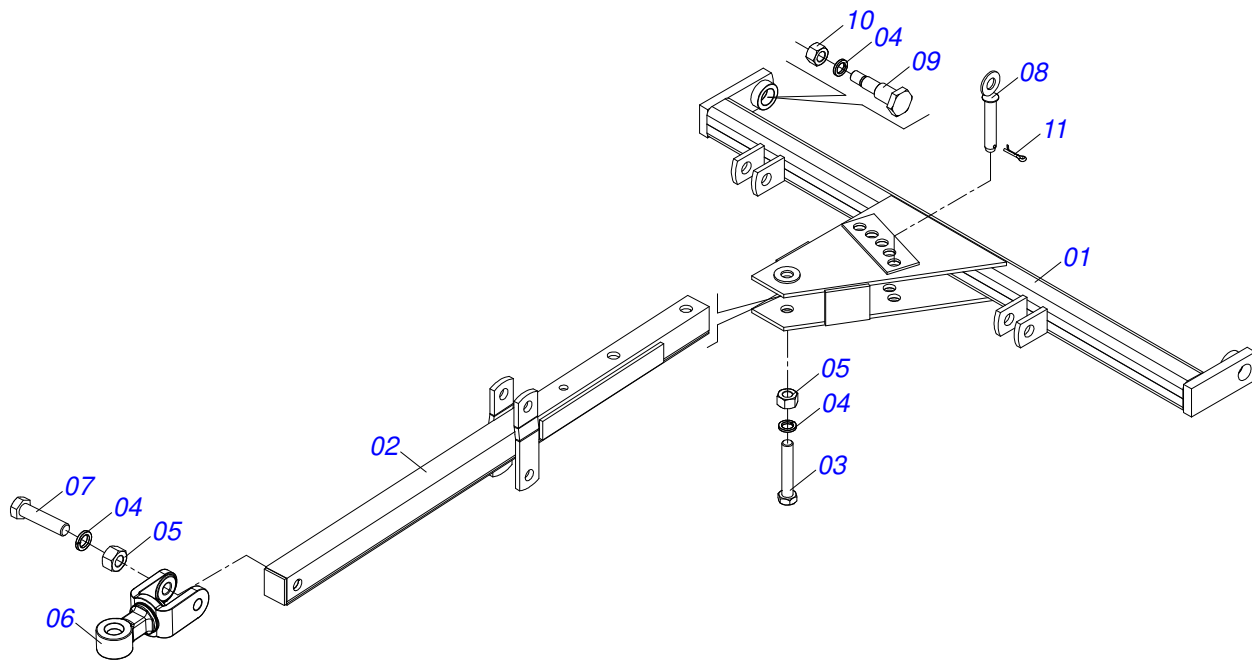
ÍNDICE

0909097238	CHASIS COMPLETO - 28/32D	1
0501043377	BARRA DE TIRO COMPLETA	2
0501043278	AJUSTADOR COMPLETO	3
0909097239	CHASIS COMPLETO - 36/40/44D	4
0501043081	BARRA DE TIRO COMPLETA	5
0501047858	PALANCA AJUSTAMIENTO COMPLETO	6
0909097240	CHASIS COMPLETO - 52D	7
0501043082	BARRA DE TIRO COMPLETA	8
0909097241	SECCIÓN DE DISCOS - 32/36/40/44/52D (DISCOS MIXTOS)	9
0909097242	SECCIÓN DE DISCOS - 28/32/52D (DISCOS DENTADOS)	10
0521047189	CHUMACERA DMO 192,5 X 1.1/4 CON PROTECCION	11
0521050842	CHUMACERA DMO 192,5 X 1.1/4	12

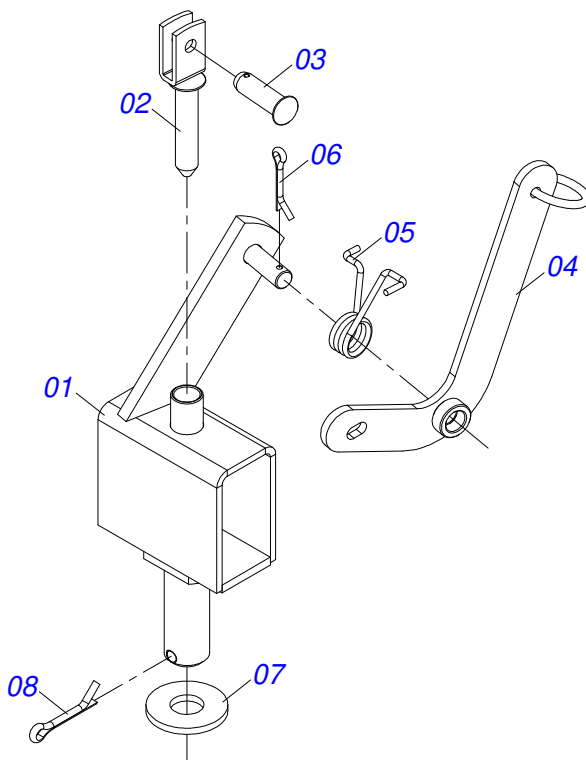


Artículo	Código	Descripción	Ver Pág.	28	32
01	0521064356	CHASIS DELANTERO 28		01	00
01.	0521063410	CHASIS DELANTERO 32		00	01
02	0531019497	EJE ARTICULADO 38,10 X 235		02	02
03	0503010010	PASADOR ABIERTO 1/4 X 2.1/2		02	02
04	0521064357	CHASIS TRASERO 28		01	00
04.	0521064358	CHASIS TRASERO 32		00	01
05	0501043377	BARRA DE TIRO COMPLETA	2	01	01
06	0501063963	LIMPIADOR DELANTERO		09	11
07	0501063962	LIMPIADOR TRASERO		09	11
08	0503011082	TORNILLO 1/2" UNC X 1.3/4"		36	44
09	0511017302	ARANDELA PLANA 13,50 X 32,50 X 3,0 ZN		36	44
10	0503010019	ARANDELA PRESION 1/2"		36	44
11	0503010060	TUERCA HEXAGONAL 1/2 UNC G.5 ZN		36	44
12	0501043278	AJUSTADOR COMPLETO	3	01	01
13	0501065295	BARRA REGULACION 1945		01	01
14	0503010741	TORNILLO 1/2" UNC X 2.3/4"		01	01
15	0501040343	CLAVIJA ENGANCHE COMPLETO		01	01
15A	0521010453	EJE UNION		01	01
15B	0503031035	PASADOR (GRAPA DE SUJECION)		01	01
16	0501018945	BARRA LIGACION 1160		01	01
17	0521010573	EJE UNION 25 X 80		01	01
18	0521010578	EJE UNION		01	01
19	0521010579	EJE UNION		01	01
20	0521010595	EJE UNION 27,80 X 110		02	02
21	0503031035	PASADOR (GRAPA DE SUJECION)		05	05
22	0503010002	GRASERA 1800		03	03
23	0511018451	LLAVE UNIVERSAL 5/8 X 3/4 X 1		01	01
24	0501010198	LLAVE 1.1/4 CABO CHATO		02	02
25	0501068273	LLAVE 5/8 CABLE CILINDRICO		01	01
26	0531019540	ARANDELA PLANA		02	02
27	0501011301	TUERCA 1.1/2 UNC 6FPP 2.5/16		02	02
28	0909097241	SECCIÓN DE DISCOS - 32/36/40/44/52D (DISCOS MIXTOS)	9	00	01

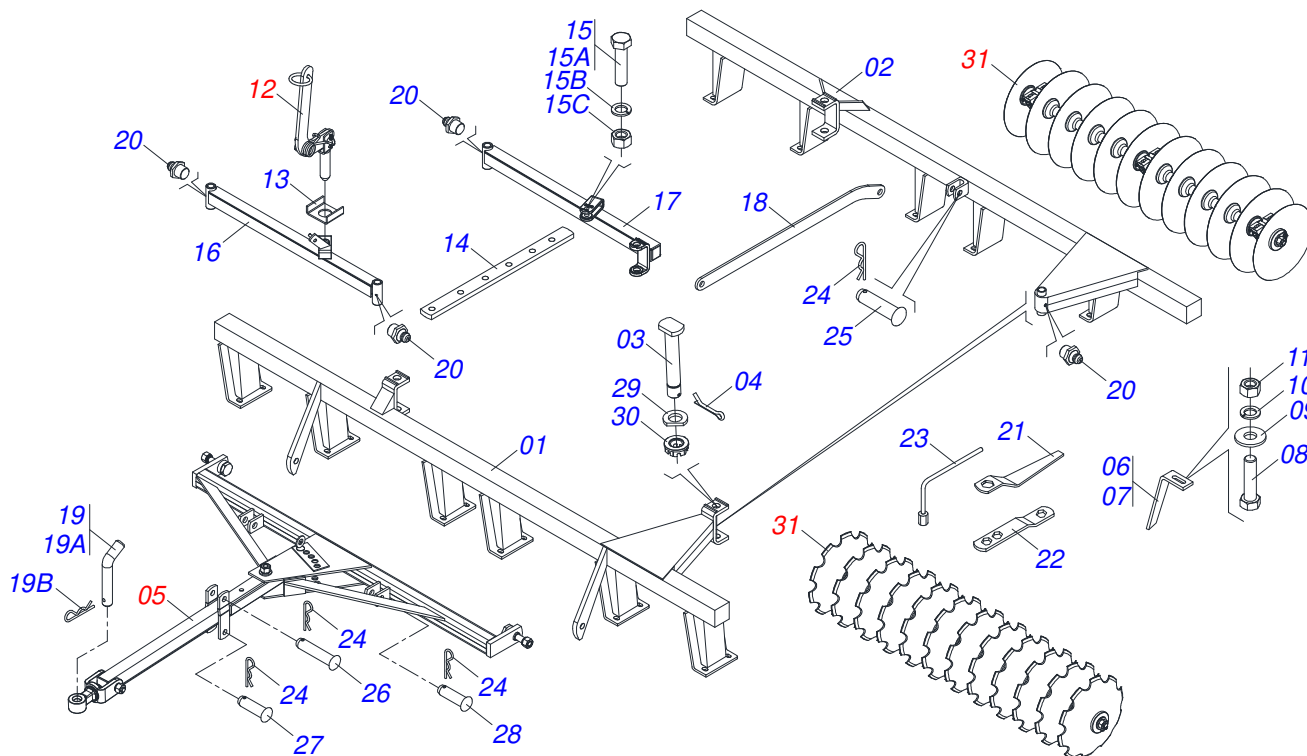
Artículo	Código	Descripción	Ver Pág.	28	32
29	0909097242	SECCIÓN DE DISCOS - 28/32/52D (DISCOS DENTADOS)	10	01	01



Artículo	Código	Descripción	Ver Pág.	QT
01	0501064917	BARRA ENGANCHE		01
02	0501064878	BARRA TRACCION P/TRANSP		01
03	0501010372	TORNILLO 1" UNC X 5.1/2"		01
04	0503011438	ARANDELA PRESION		04
05	0501010059	TUERCA 1.5/8		02
06	0521062444	ENGANCHE TRACTOR		01
07	0501010191	TORNILLO 1" UNC X 6"		01
08	0501068993	EJE UNION 25,40 X 140		01
09	0501018191	TORNILLO BARRA ENGANCHE		02
10	0503010340	TUERCA 1		02
11	0503010571	PASADOR ABIERTO 1/4 X 1.1/2		01

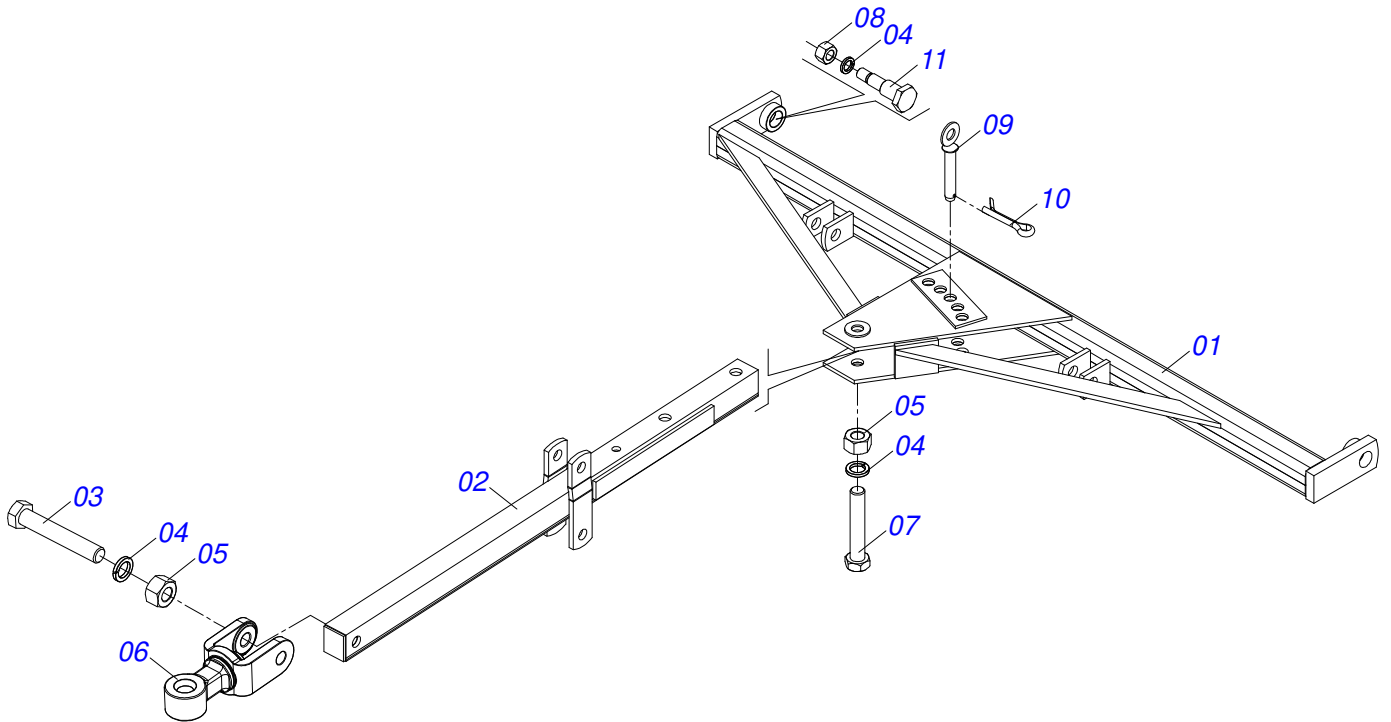


Artículo	Código	Descripción	Ver Pág.	QT
01	0501063302	AJUSTADOR		01
02	0501063078	TRABA AJUSTADOR		01
03	0521010624	EJE UNION 11,10 X 38		01
04	0501068981	PALANCA AJUSTAMIENTO		01
05	0503030025	RESORTE TORSION 36 X 5		01
06	0503010071	PASADOR ABIERTO 3/16 X 1		02
07	0501012916	ARANDELA PLANA 40 X 66 X 4,75 ZN		01
08	0503010073	PASADOR ABIERTO 3/8" X 3.1/2"		01

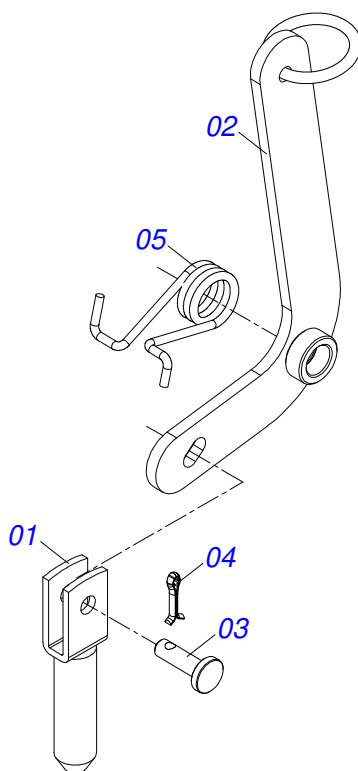


Artículo	Código	Descripción	Ver	Pág.	36	40	44
01	0521063272	CHASIS DELANTERO 36			01	00	00
01.	0521063274	CHASIS DELANTERO 40			00	01	00
01..	0521063247	CHASIS DELANTERO 44			00	00	01
02	0521063271	CHASIS TRASERO 36			01	00	00
02.	0521063275	CHASIS TRASERO 40			00	01	00
02..	0521063246	CHASIS TRASERO 44			00	00	01
03	0531019497	EJE ARTICULADO 38,10 X 235			04	04	04
04	0503010010	PASADOR ABIERTO 1/4 X 2.1/2			04	04	04
05	0501043081	BARRA DE TIRO COMPLETA	5		01	01	01
06	0501063963	LIMPIADOR DELANTERO			11	13	13
07	0501063962	LIMPIADOR TRASERO			11	13	13
08	0503011082	TORNILLO 1/2" UNC X 1.3/4"			44	52	52
09	0511017302	ARANDELA PLANA 13,50 X 32,50 X 3,0 ZN			44	52	52
10	0503010019	ARANDELA PRESION 1/2"			44	52	52
11	0503010060	TUERCA HEXAGONAL 1/2 UNC G.5 ZN			44	52	52
12	0501047858	PALANCA AJUSTAMIENTO COMPLETO	6		01	01	01
13	0501011649	U 30 X 80 X 3/16" X 76			01	01	01
14	0501064197	BARRA REGULACION			01	01	01
15	0501040852	TORNILLO 1" UNC X 4" COMPLETO			01	01	01
15A	0503011432	TORNILLO			01	01	01
15B	0503010012	ARANDELA PRESION 1"			01	01	01
15C	0501010059	TUERCA 1.5/8			01	01	01
16	0501064509	BARRA ESTABILIZADORA DELANTERA			01	01	01
17	0501064508	BARRA ESTABILIZADORA TRASERA 1360			01	01	01
18	0501018945	BARRA LIGACION 1160			01	01	01
19	0501040343	CLAVIJA ENGANCHE COMPLETO			01	01	01
19A	0521010453	EJE UNION			01	01	01
19B	0503031035	PASADOR (GRAPA DE SUJECION)			01	01	01
20	0503010002	GRASERA 1800			04	04	04
21	0501010198	LLAVE 1.1/4 CABO CHATO			02	02	02
22	0511018451	LLAVE UNIVERSAL 5/8 X 3/4 X 1			01	01	01
23	0501068273	LLAVE 5/8 CABLE CILINDRICO			01	01	01
24	0503031035	PASADOR (GRAPA DE SUJECION)			05	05	05

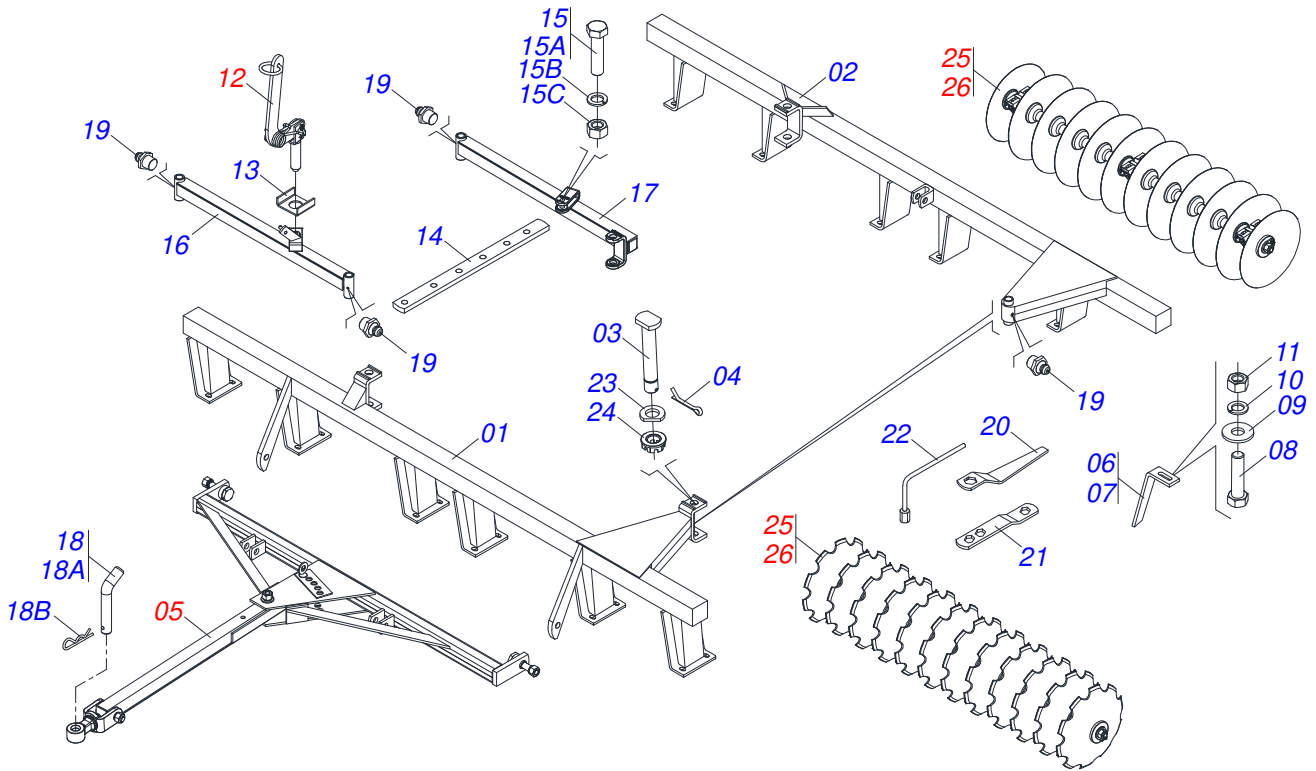
Artículo	Código	Descripción	Ver Pág.	36	40	44
25	0521010573	EJE UNION 25 X 80		01	01	01
26	0521010578	EJE UNION		01	01	01
27	0521010579	EJE UNION		01	01	01
28	0521010595	EJE UNION 27,80 X 110		02	02	02
29	0531019540	ARANDELA PLANA		04	04	04
30	0501011301	TUERCA 1.1/2 UNC 6FPP 2.5/16		04	04	04
31	0909097241	SECCIÓN DE DISCOS - 32/36/40/44/52D (DISCOS MIXTOS)	9	01	01	01



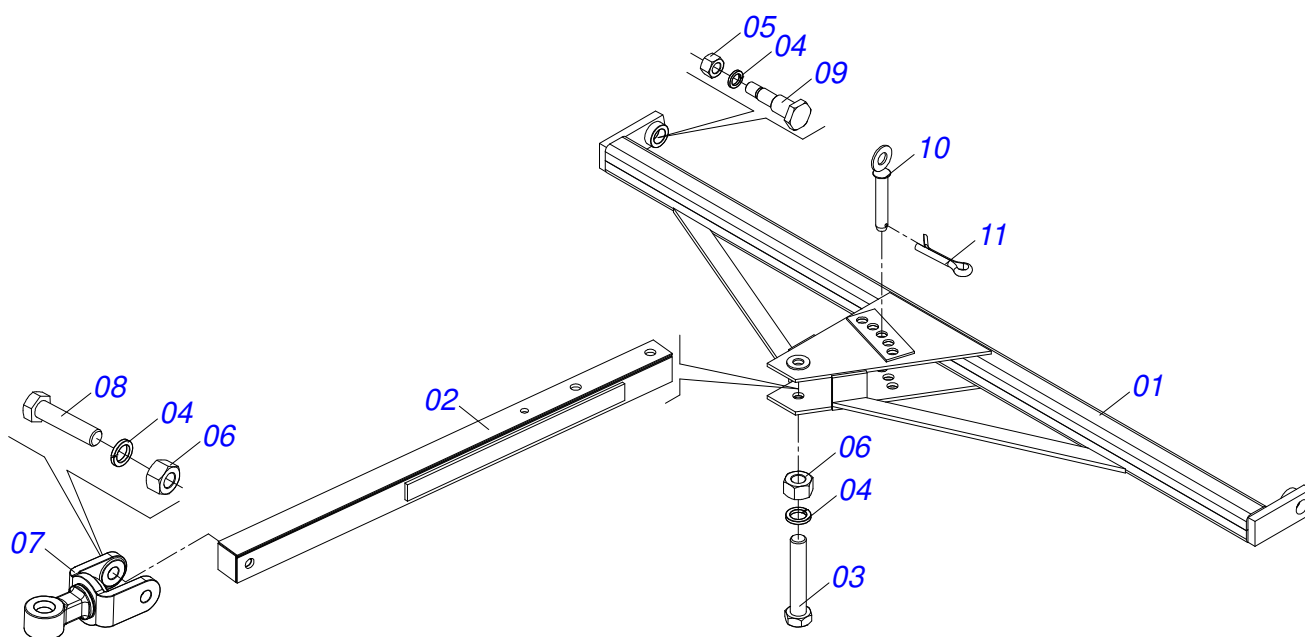
Artículo	Código	Descripción	Ver Pág.	QT
01	0501064919	BARRA ENGANCHE	01	
02	0501064878	BARRA TRACCION P/TRANSP	01	
03	0501010372	TORNILLO 1" UNC X 5.1/2"	01	
04	0503011438	ARANDELA PRESION	04	
05	0501010059	TUERCA 1.5/8	02	
06	0521062444	ENGANCHE TRACTOR	01	
07	0501010191	TORNILLO 1" UNC X 6"	01	
08	0503010340	TUERCA 1	02	
09	0501068993	EJE UNION 25,40 X 140	01	
10	0503010571	PASADOR ABIERTO 1/4 X 1.1/2	01	
11	0501018191	TORNILLO BARRA ENGANCHE	02	



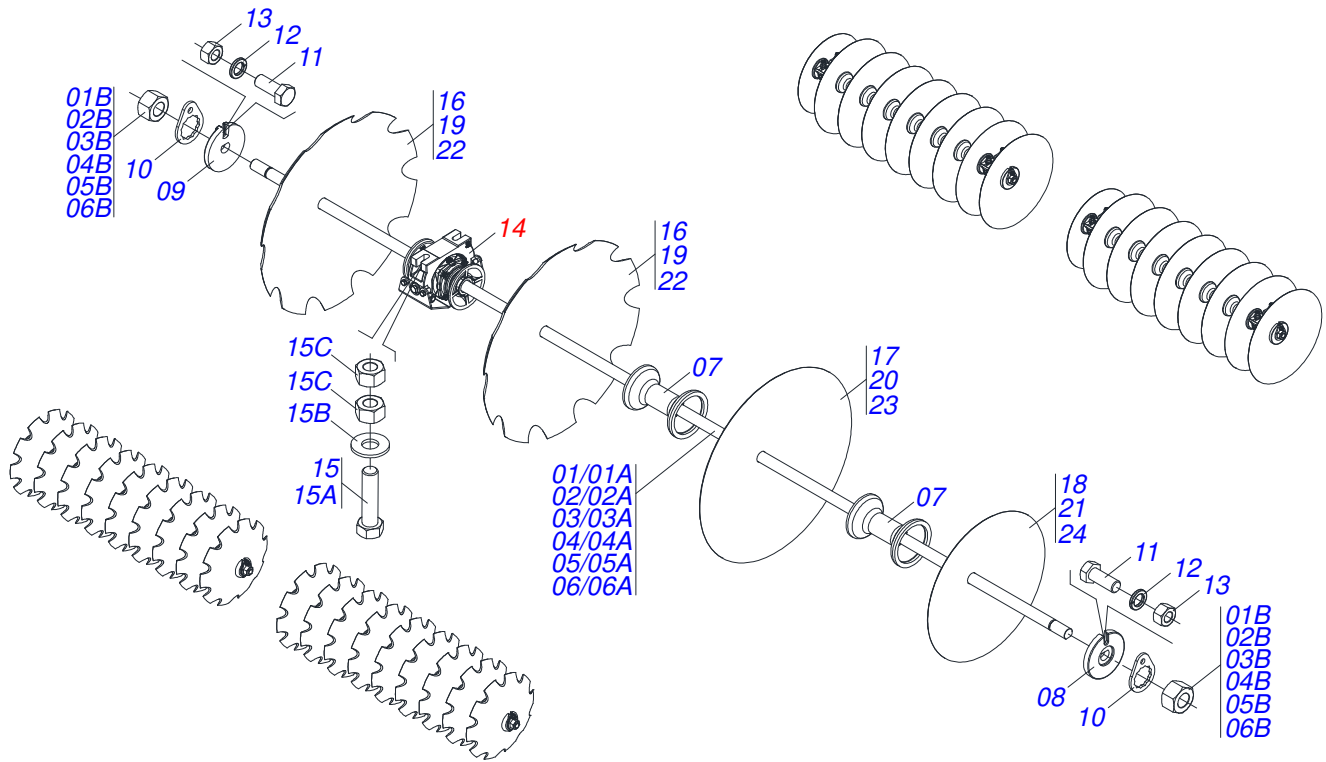
Artículo	Código	Descripción	Ver Pág.	QT
01	0501060185	TRABA REGULACION		01
02	0501068981	PALANCA AJUSTAMIENTO		01
03	0521010624	EJE UNION 11,10 X 38		01
04	0503010071	PASADOR ABIERTO 3/16 X 1		01
05	0503030025	RESORTE TORSION 36 X 5		01



Artículo	Código	Descripción	Ver Pág.	QT
01	0501064679	CHASIS DELANTERO 52		01
02	0501064611	CHASIS TRASERO 52		01
03	0531019497	EJE ARTICULADO 38,10 X 235		04
04	0503010010	PASADOR ABIERTO 1/4 X 2.1/2		04
05	0501043082	BARRA DE TIRO COMPLETA	8	01
06	0501063963	LIMPIADOR DELANTERO		17
07	0501063962	LIMPIADOR TRASERO		17
08	0503011082	TORNILLO 1/2" UNC X 1.3/4"		68
09	0511017302	ARANDELA PLANA 13,50 X 32,50 X 3,0 ZN		68
10	0503010019	ARANDELA PRESION 1/2"		68
11	0503010060	TUERCA HEXAGONAL 1/2 UNC G.5 ZN		68
12	0501047858	PALANCA AJUSTAMIENTO COMPLETO	6	01
13	0501011649	U 30 X 80 X 3/16" X 76		01
14	0501064197	BARRA REGULACION		01
15	0501040852	TORNILLO 1" UNC X 4" COMPLETO		01
15A	0503011432	TORNILLO		01
15B	0503010012	ARANDELA PRESION 1"		01
15C	0501010059	TUERCA 1.5/8		01
16	0501064509	BARRA ESTABILIZADORA DELANTERA		01
17	0501064508	BARRA ESTABILIZADORA TRASERA 1360		01
18	0501040343	CLAVIJA ENGANCHE COMPLETO		01
18A	0521010453	EJE UNION		01
18B	0503031035	PASADOR (GRAPA DE SUJECION)		01
19	0503010002	GRASERA 1800		04
20	0501010198	LLAVE 1.1/4 CABO CHATO		02
21	0511018451	LLAVE UNIVERSAL 5/8 X 3/4 X 1		01
22	0501068273	LLAVE 5/8 CABLE CILINDRICO		01
23	0531019540	ARANDELA PLANA		04
24	0501011301	TUERCA 1.1/2 UNC 6FPP 2.5/16		04
25	0909097241	SECCIÓN DE DISCOS - 32/36/40/44/52D (DISCOS 9 MIXTOS)		01
26	0909097242	SECCIÓN DE DISCOS - 28/32/52D (DISCOS 10 DENTADOS)		01

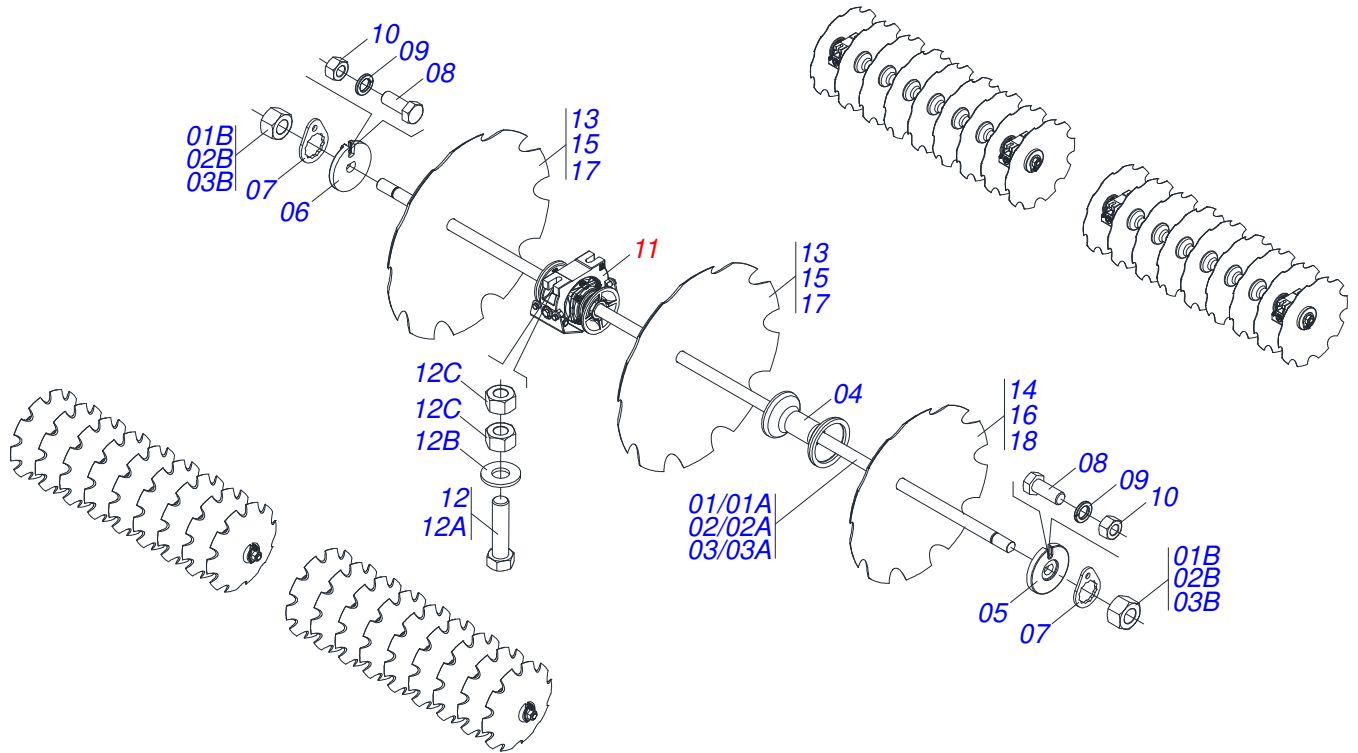


Artículo	Código	Descripción	Ver Pág.	QT
01	0501064920	BARRA ENGANCHE 2270	01	01
02	0501060188	BARRA TRACCION 1400	01	01
03	0501010191	TORNILLO 1" UNC X 6"	01	01
04	0503010012	ARANDELA PRESION 1"	04	04
05	0503010340	TUERCA 1	02	02
06	0501010059	TUERCA 1.5/8	02	02
07	0521061775	ENGANCHE TRACTOR	01	01
08	0501010060	TORNILLO 1 UNC X 6.1/3	01	01
09	0501018191	TORNILLO BARRA ENGANCHE	02	02
10	0501068993	EJE UNION 25,40 X 140	01	01
11	0503010523	PASADOR ABIERTO 1/4 X 2	01	01

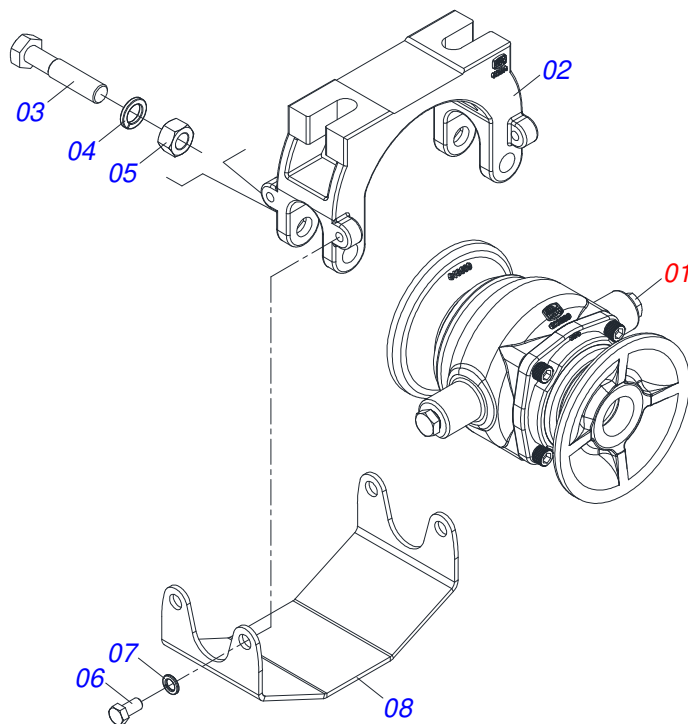


Artículo	Código	Descripción	Ver	Pág.	32	36	40	44	52
01	0501042202	EJE 1.1/4 X 1285 C/TUERCAS	00	00	00	00	00	04	
01A	0501016650	EJE 1.1/4 X 1285	00	00	00	00	00	01	
01B	0501010087	TUERCA 1.1/4	00	00	00	00	00	02	
02	0501042942	EJE 1.1/4 X 1485 C/TUERCAS	04	00	00	00	00	00	
02A	0501017379	EJE 1.1/4 X 1485	01	00	00	00	00	00	
02B	0501010087	TUERCA 1.1/4	02	00	00	00	00	00	
03	0501040694	EJE 1.1/4 X 1680 CON TUERCAS	00	04	00	00	00	00	
03A	0501010439	EJE 1.1/4 X 1680	00	01	00	00	00	00	
03B	0501010087	TUERCA 1.1/4	00	02	00	00	00	00	
04	0501042947	EJE 1.1/4 X 1880 C/TUERCAS	00	00	04	00	00	00	
04A	0501017377	EJE 1.1/4 X 1880	00	00	01	00	00	00	
04B	0501010087	TUERCA 1.1/4	00	00	02	00	00	00	
05	0501042262	EJE 1.1/4 X 890 CON TUERCAS	00	00	00	04	00	00	
05A	0501016647	EJE 1.1/4 X 890	00	00	00	01	00	00	
05B	0501010087	TUERCA 1.1/4	00	00	00	02	00	00	
06	0501042201	EJE 1.1/4 X 1090 C/TUERCAS	00	00	00	04	04	00	
06A	0501016649	EJE 1.1/4 X 1090	00	00	00	01	01	00	
06B	0501010087	TUERCA 1.1/4	00	00	00	02	02	00	
07	0502010549	SEPARADOR 192,5	20	20	24	20	28	00	
08	0502010834	TRABA EJE INT 1.1/4"	04	04	04	08	08	00	
09	0502010835	TRABA EJE EXT 1.1/4"	04	04	04	08	08	00	
10	0501010455	TRABA TUERCA 1.1/4"	08	08	08	16	16	00	
11	0503010395	TORNILLO 1/2" UNC X 1.1/4"	08	08	08	16	16	00	
12	0503010019	ARANDELA PRESION 1/2"	08	08	08	16	16	00	
13	0503010060	TUERCA HEXAGONAL 1/2 UNC G.5 ZN	08	08	08	16	16	00	
14	0521047189	CHUMACERA DMO 192,5 X 1.1/4 CON 11 PROTECCION	08	12	12	16	16	00	
15	0521059224	CONJUNTO TORNILLO 5/8 UNC X 2.3/4	16	24	24	32	32	00	
15A	0501013233	TORNILLO 5/8" UNC X 2.3/4"	01	01	01	01	01	00	
15B	0501012140	ARANDELA PLANA 16,50 X 40 X 4,00 ZN	01	01	01	01	01	00	
15C	0503010013	TUERCA HEXAGONAL 5/8 UNC G.5 ZN	02	02	02	02	02	00	
16	0602027340	DR 20 X 3,50 C57AF02FR1.5/16 10R	16	18	20	22	26	00	
17	0601027301	DL 20 X 3,50 C57AF02FR1.5/16	14	16	18	20	24	00	

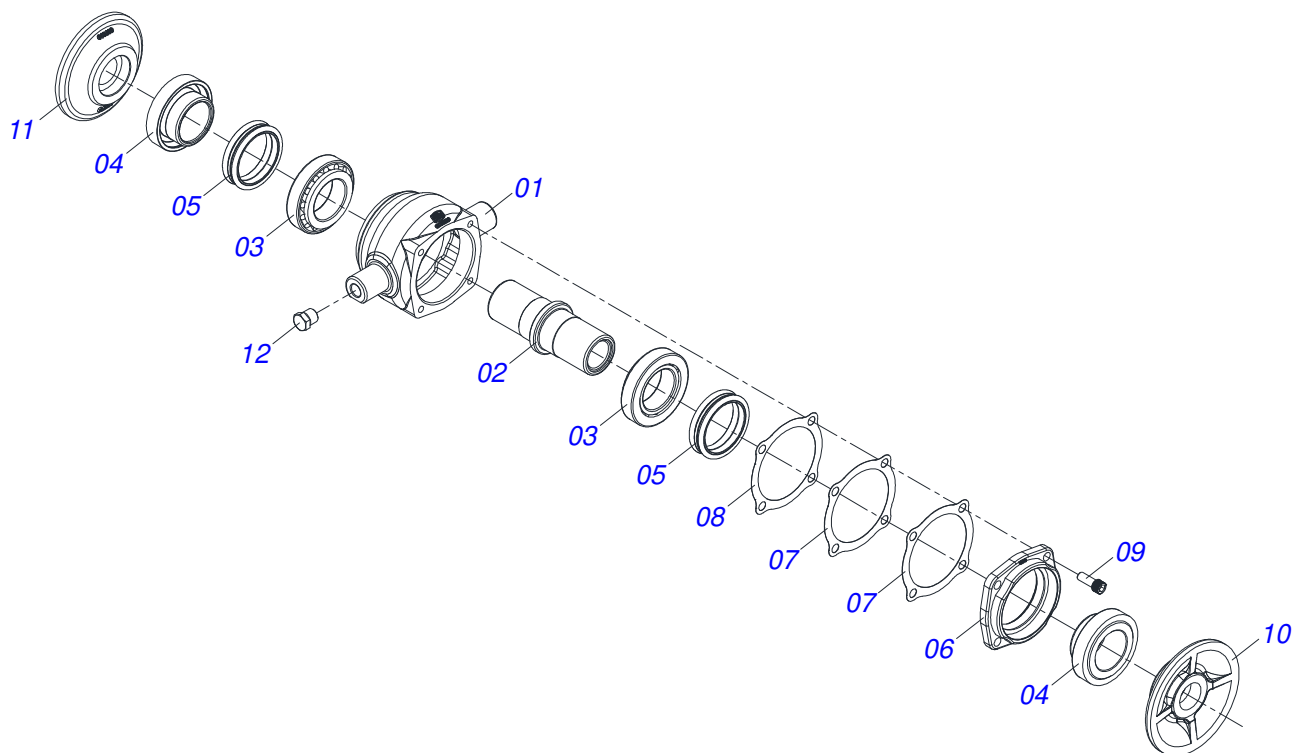
Artículo	Código	Descripción	Ver Pág.	32	36	40	44	52
18	0601025251	DL 18 X 3,50 C45AF02FR1.5/16		02	02	02	02	02
19	0602029420	DR 22 X 3,50 C64AF02FR1.5/16 D126 10R		16	18	20	22	26
20	0601029418	DL 22 X 3,50 C64AF02FR1.5/16 D126		14	16	18	20	24
21	0601027301	DL 20 X 3,50 C57AF02FR1.5/16		02	02	02	02	02
22	0602029421	DR 22 X 4,50 C64AF02FR1.5/16 10R		16	18	20	22	26
23	0601029422	DL 22 X 4,50 C64AF02FR1.5/16		14	16	18	20	24
24	0601027304	DL 20 X 4,50 C57AF02FR1.5/16		02	02	02	02	02



Artículo	Código	Descripción	Ver Pág.	28	32	52
01	0501042202	EJE 1.1/4 X 1285 C/TUERCAS		04	00	04
01A	0501016650	EJE 1.1/4 X 1285		01	00	01
01B	0501010087	TUERCA 1.1/4		02	00	02
02	0501042942	EJE 1.1/4 X 1485 C/TUERCAS		00	04	00
02A	0501017379	EJE 1.1/4 X 1485		00	01	00
02B	0501010087	TUERCA 1.1/4		00	02	00
03	0501042201	EJE 1.1/4 X 1090 C/TUERCAS		00	00	04
03A	0501016649	EJE 1.1/4 X 1090		00	00	01
03B	0501010087	TUERCA 1.1/4		00	00	02
04	0502010549	SEPARADOR 192,5		16	20	28
05	0502010834	TRABA EJE INT 1.1/4"		04	04	08
06	0502010835	TRABA EJE EXT 1.1/4"		04	04	08
07	0501010455	TRABA TUERCA 1.1/4"		08	08	16
08	0503010395	TORNILLO 1/2" UNC X 1.1/4"		08	08	16
09	0503010019	ARANDELA PRESION 1/2"		08	08	16
10	0503010060	TUERCA HEXAGONAL 1/2 UNC G.5 ZN		08	08	16
11	0521047189	CHUMACERA DMO 192,5 X 1.1/4 CON 11 PROTECCION		08	08	16
12	0521059224	CONJUNTO TORNILLO 5/8 UNC X 2.3/4		16	16	32
12A	0501013233	TORNILLO 5/8" UNC X 2.3/4"		01	01	01
12B	0501012140	ARANDELA PLANA 16,50 X 40 X 4,00 ZN		01	01	01
12C	0503010013	TUERCA HEXAGONAL 5/8 UNC G.5 ZN		02	02	02
13	0602027340	DR 20 X 3,50 C57AF02FR1.5/16 10R		26	00	00
14	0602025261	DR 18 X 3,50 C45AF02FR1.5/16 9R		02	00	00
15	0602029420	DR 22 X 3,50 C64AF02FR1.5/16 D126 10R		00	30	00
16	0602027340	DR 20 X 3,50 C57AF02FR1.5/16 10R		00	02	00
17	0602029421	DR 22 X 4,50 C64AF02FR1.5/16 10R		00	30	50
18	0602027342	DR 20 X 4,50 C57AF02FR1.5/16 10R		00	02	02



Artículo	Código	Descripción	Ver Pág.	QT
01	0521050842	CHUMACERA DMO 192,5 X 1.1/4	12	01
02	0502012854	SOPORTE CHUMACERA		01
03	0501011541	TORNILLO 5/8 UNC X 3		02
04	0503010027	ARANDELA PRESION 5/8		02
05	0503010013	TUERCA HEXAGONAL 5/8 UNC G.5 ZN		02
06	0503011334	TORNILLO 3/8 UNC X 3/4 CS G.5 ZN		04
07	0503010025	ARANDELA PRESION 3/8		04
08	0581014143	CUBIERTA PROTECCIÓN CHUMACERA		01



Artículo	Código	Descripción	Ver Pág.	QT
01	0502012839	CAJA CHUMACERA		01
02	0502040060	EJE CM/DM 182/192,5 SKF 32210		01
03	0503010006	RODAMIENTO 32210		02
04	0502010541	SOPORTE RETENEDOR CON BUJE		02
05	0503030026	RETENES LP JB-253		02
06	0502020424	TAPA CAJA DM		01
07	0503030013	EMPAQUETADURA 112 X 90,5 X 0,3		02
08	0503030684	EMPAQUETADURA 112 X 90,5 X 0,1		01
09	0503010134	TORNILLO 3/8" UNC X 1"		04
10	0502010070	APOYO EXT DEL DISCO		01
11	0502010071	APOYO INT DEL DISCO		01
12	0503010856	TAPON R 3/8 BSPT		02



civemasa

Publicaciones Técnicas | Elaboración y Revisión
LEONARDO JOSÉ DA SILVA SOUZA

www.civemasa.com.br

