

**DISTRIBUIDOR DE CAL Y ABONO**

# **DTF2/V 7.5 ACCIONADOR HIDRÁULICO / KIT ESTERA**

**Código:** 0501099034  
**Serie:** S-0118  
**Revisión:** 00  
**Fecha de Revisión:** FEBRERO/2024

# **CATALOGO DE PARTES**

***CIVEMASA***

# PRODUCTOS

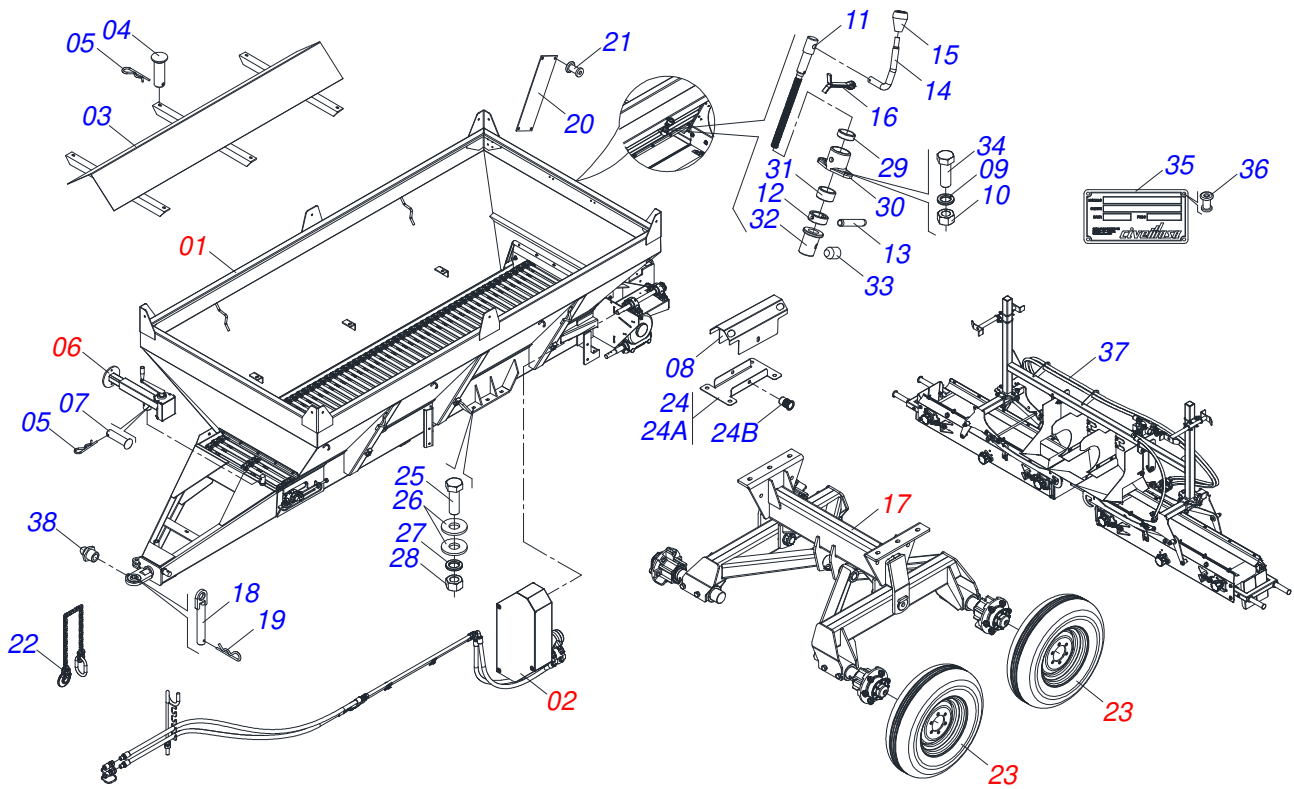
Código	Descripción
0121150082	DTF2/V 7.5 ACION HIDR KIT EST 1,3/1,5 AC S-0118

## ATENÇÃO: IMPORTANTE

CIVEMASA reserva el derecho de perfeccionar y/o cambiar las características técnicas de sus productos, sin previo aviso y sin la obligación de proceder con los ya comercializados y sin conocimiento previo del revendedor o consumidor. Las fotos son únicamente ilustrativas.

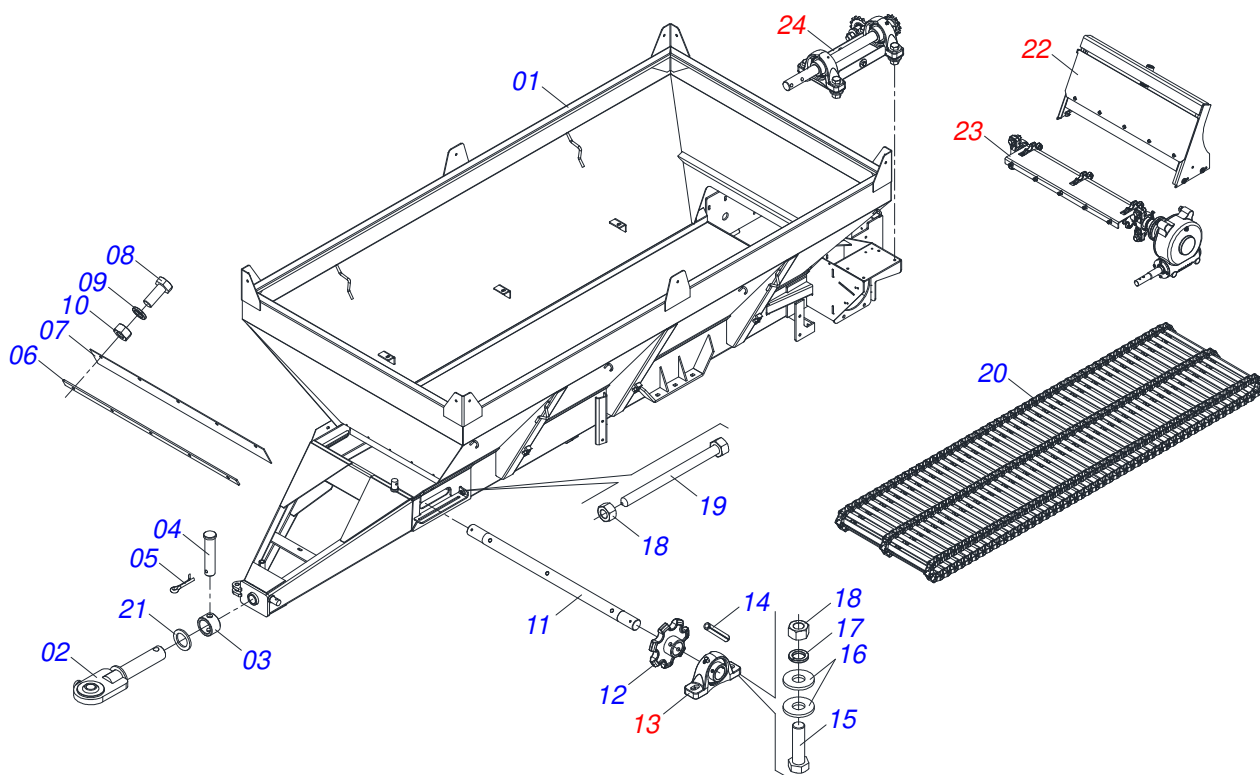
# ÍNDICE

0909097087	CHASIS COMPLETO	.....	1
0541050141	CHASIS SEMI-MONTADO ACCIONAMIENTO HIDRAULICO PARA KIT	.....	2
0501044308	CHUMACERA AGRIC.	.....	3
0909093858	COMPUERTA COMPLETA	.....	4
0909094123	REDUCCIÓN COMPLETA	.....	5
0501047985	REDUCTOR	.....	6
0501051774	ENGRANAJE 38Z	.....	7
0909094122	TRANSMISIÓN COMPLETA	.....	8
0511041213	CHUMACERA AGRIC.	.....	9
0521052251	CONJUNTO ACCIONAMIENTO HIDRÁULICO	.....	10
0511053588	MOTOR HIDRAULICO OMP 80 CON NIPLE 7/8 NIPLE 7/8	.....	11
0521051671	ESTILADOR MAYOR COMPLETO	.....	12
0511054496	ESTIRADOR MENOR COMPLETO	.....	13
0521051670	VALVULA UNIDIRECCIONAL COMPLETA	.....	14
0501053834	ACOPLAMIENTO RAPIDO MACHO	.....	15
0511041259	MONO COMPLETO	.....	16
0511045190	SOPORTE FIJADOR BALANCIM	.....	17
0501057223	CAJA RODADO COMPLETA	.....	18
0501051142	CAJA RUEDA TRANSPORTE CON COJINETE	.....	19
0503060181	RUEDA CON NEUMATICO	.....	20

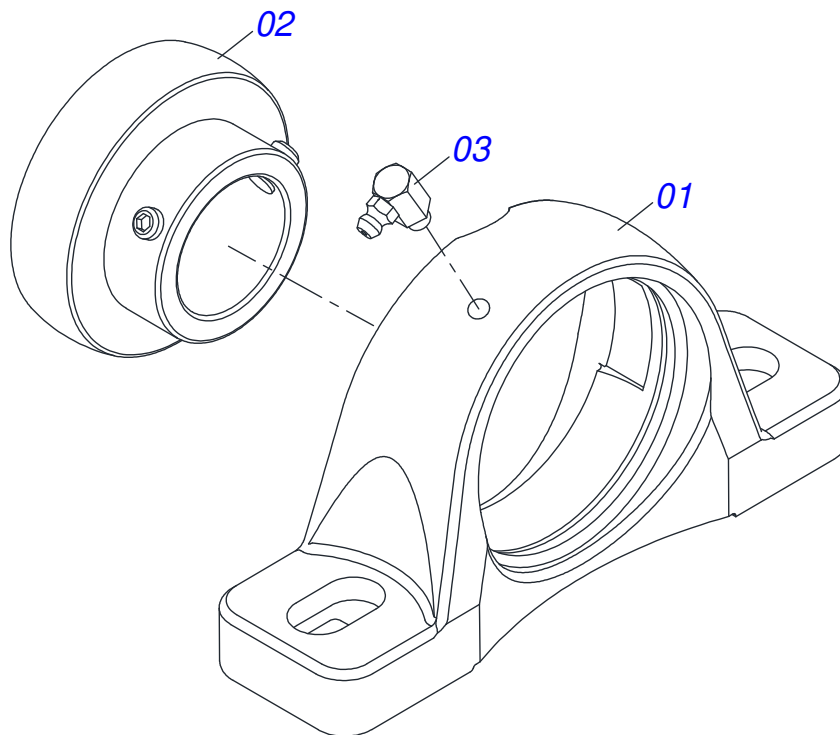


Artículo	Código	Descripción	Ver Pág.	QT
01	0541050141	CHASIS SEMI-MONTADO ACCIONAMIENTO HIDRAULICO PARA KIT	2	01
02	0521052251	CONJUNTO ACCIONAMIENTO HIDRÁULICO	10	01
03	0511063853	DEFLECTOR MAYOR		01
04	0521017623	EJE UNION 14,2 X 38		06
05	0503030168	PASADOR (GRAPA DE SUJECION)		07
06	0511041259	MONO COMPLETO	16	01
07	0521010549	EJE UNION		01
08	0581015152	CAPA PROTECCIÓN		01
09	0503010025	ARANDELA PRESION 3/8		04
10	0503010026	TUERCA 3/8		04
11	0561014861	REGULADOR		01
12	0511013015	BUJE		01
13	0503010561	PASADOR TENSION		01
14	0521011107	CUERPO MANIVELA		01
15	0503030878	MANOPLA PALANCA		01
16	0503010257	PASADOR ABIERTO 1/8" X 1"		01
17	0511045190	SOPORTE FIJADOR BALANCIM	17	01
18	0501068989	EJE UNION		01
19	0503031035	PASADOR (GRAPA DE SUJECION)		01
20	0503030751	PLACA REGULACCION		01
21	0503010001	REMACHE POP		04
22	0503013150	CADENA 1300 X 3/8		01
23	0503060181	RUEDA CON NEUMATICO	20	04
24	0531059022	FIJADOR DE TAPA DE PROTECCIÓN		01
24A	0581015151	PROTECCIÓN DE LA CUBIERTA DEL CUERPO DE FIJACIÓN		01
24B	0503019416	REMACHE		02
25	0503010899	TORNILLO 5/8 UNC X 2.1/4		06
26	0501012140	ARANDELA PLANA 16,50 X 40 X 4,00 ZN		12
27	0503010027	ARANDELA PRESION 5/8		06
28	0503010013	TUERCA HEXAGONAL 5/8 UNC G.5 ZN		06

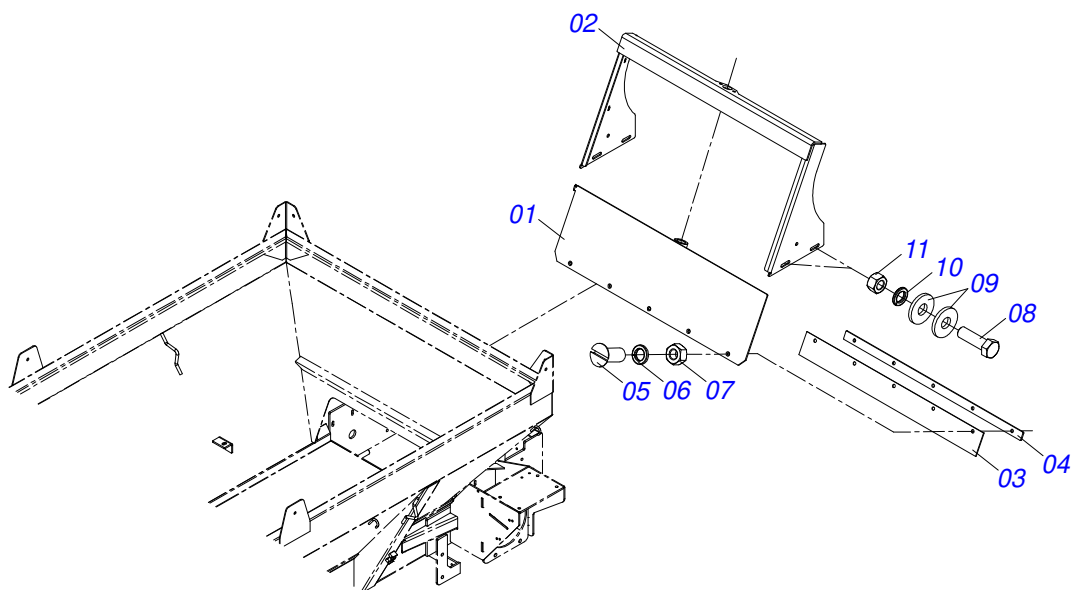
Artículo	Código	Descripción	Ver Pág.	QT
29	0521010458	BUJE		01
30	0502010581	CHUMACERA VARÓN COMPUERTA		01
31	0521010457	BUJE		01
32	0501019831	TUERCA AJUSTE		01
33	0503011148	TORNILLO 3/8 UNC X 1/2		01
34	0503010751	TORNILLO 3/8" UNC X 1.1/4"		02
35	0503034004	ETIQUETA DE IDENTIFICACIÓN DE ALUMINIO		01
36	0503010001	REMACHE POP		04
37	0503063722	KIT DE APLICACIÓN DE FERTILIZANTES ORGÁNICOS Y MINERALES 1,3/1,5 METROS		01
38	0503010002	GRASERA 1800		01



Artículo	Código	Descripción	Ver Pág.	QT
01	0521064379	CHASIS CON TOLVA		01
02	0521068793	ENGATE TRACTOR CON ROTULA		01
03	0521010681	BUJE ENGANCHE TRACTOR		01
04	0521010639	EJE UNION		01
05	0503010571	PASADOR ABIERTO 1/4" X 1.1/2"		01
06	0531014331	FIJADOR CAPA COMPUERTA		01
07	0531014336	PROTECCIÓN MENOR 800 X 80 X 2,30		01
08	0503010240	TORNILLO		05
09	0503011444	ARANDELA PRESION		05
10	0503010337	TUERCA 5/16		05
11	0531014345	EJE MOVIDO		01
12	0591016380	ENGRANAJE		01
13	0501044308	CHUMACERA AGRIC.	3	02
14	0503010361	PASADOR TENSION		03
15	0503010899	TORNILLO 5/8 UNC X 2.1/4		04
16	0501012140	ARANDELA PLANA 16,50 X 40 X 4,00 ZN		08
17	0503010027	ARANDELA PRESION 5/8		04
18	0503010013	TUERCA HEXAGONAL 5/8 UNC G.5 ZN		06
19	0501067853	PERNO ESTIRADOR		02
20	0511065278	ESTERA TRANSPORTE		01
21	0501815875	ARANDELA PLANA		01
22	0909093858	COMPUERTA COMPLETA	4	01
23	0909094123	REDUCCIÓN COMPLETA	5	01
24	0909094122	TRANSMISIÓN COMPLETA	8	01

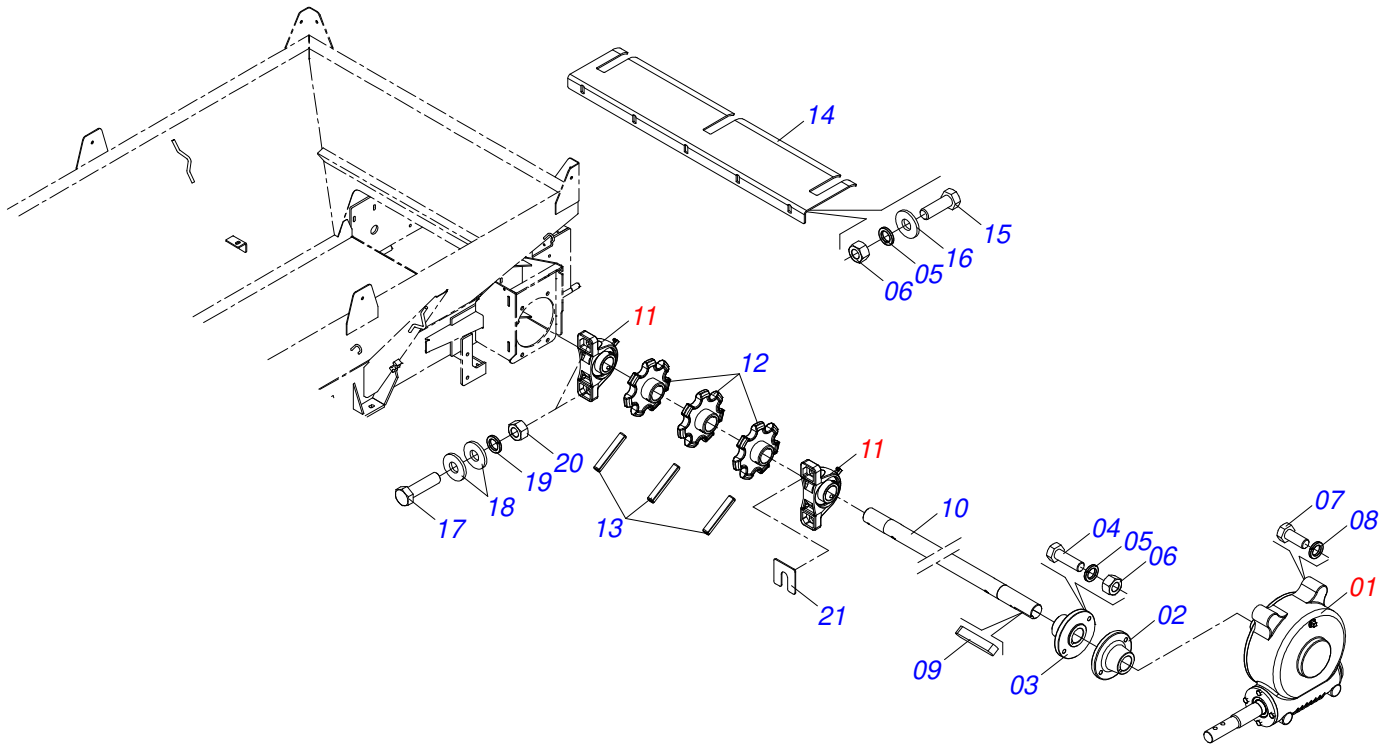


Artículo	Código	Descripción	Ver Pág.	QT
01	0502011050	CAJA CHUMACERA		01
02	0503011163	RODAMIENTO AUT COMPL		01
03	0503010004	GRASERA 1890 3/8"		01

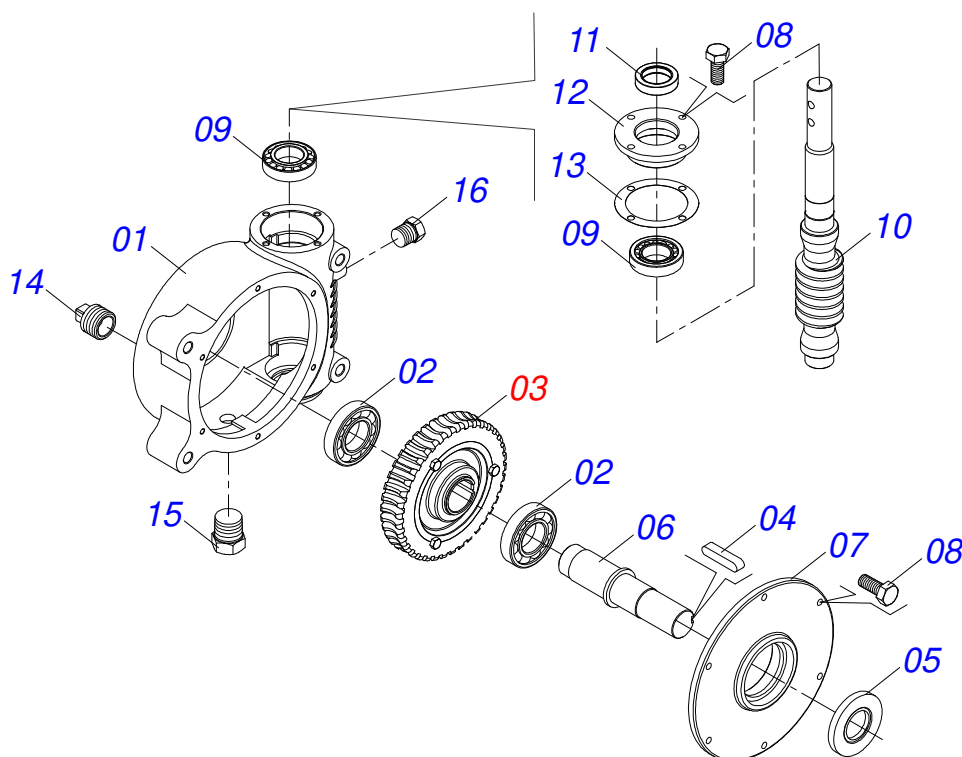


Artículo	Código	Descripción	Ver Pág.	QT
01	0511063413	TAPA COMPUERTA		01
02	0511063410	SOPORTE COMPUERTA		01
03	0531014336	PROTECCIÓN MENOR 800 X 80 X 2,30		01
04	0531014331	FIJADOR CAPA COMPUERTA		01
05	0503010814	TORNILLO 5/16"		05
06	0503010179	ARANDELA PRESSION 5/16 ZN 1K01528		05
07	0503010337	TUERCA 5/16		05
08	0503010751	TORNILLO 3/8" UNC X 1.1/4"		04
09	0501010984	ARANDELA PLANA 10,50 X 27 X 3,00		08
10	0503010025	ARANDELA PRESION 3/8		04
11	0503010026	TUERCA 3/8		04

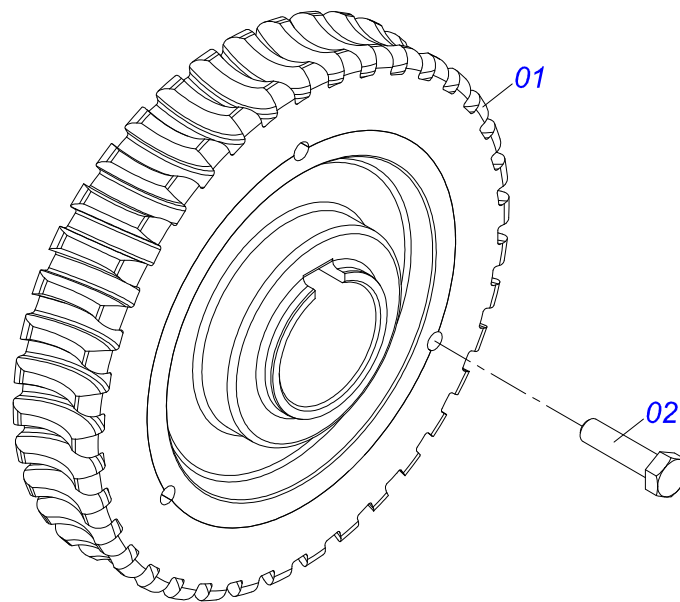




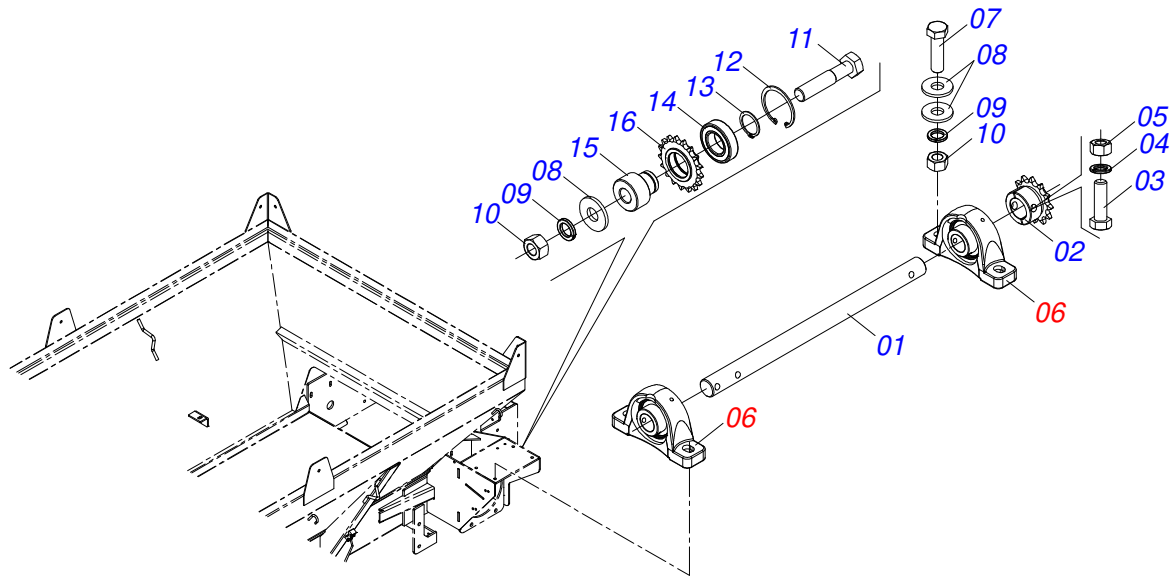
Artículo	Código	Descripción	Ver Pág.	QT
01	0501047985	REDUCTOR	6	01
02	0511016540	BRIDA ACOPLAMIENTO CADENA		01
03	0511016541	BRIDA ACOPLAMIENTO REDUCCION		01
04	0503010849	TORNILLO 3/8 UNC X 1.1/2		02
05	0503010025	ARANDELA PRESION 3/8		07
06	0503010026	TUERCA 3/8		07
07	0503011167	TORNILLO M16 X 2" X 30		04
08	0503010027	ARANDELA PRESION 5/8		04
09	0501010540	CHAVETA CUADRADO		02
10	0531014346	EJE MOTOR		01
11	0501044308	CHUMACERA AGRIC.	3	02
12	0502040728	ENGRANAJE 7Z		03
13	0503010361	PASADOR TENSION		03
14	0531014324	CHAPA DENTADA		01
15	0503010237	TORNILLO 3/8 UNC X 1		05
16	0501010984	ARANDELA PLANA 10,50 X 27 X 3,00		05
17	0503010899	TORNILLO 5/8 UNC X 2.1/4		04
18	0501012140	ARANDELA PLANA 16,50 X 40 X 4,00 ZN		08
19	0503010027	ARANDELA PRESION 5/8		04
20	0503010013	TUERCA HEXAGONAL 5/8 UNC G.5 ZN		04
21	0501010794	CALCE REGULACION		02



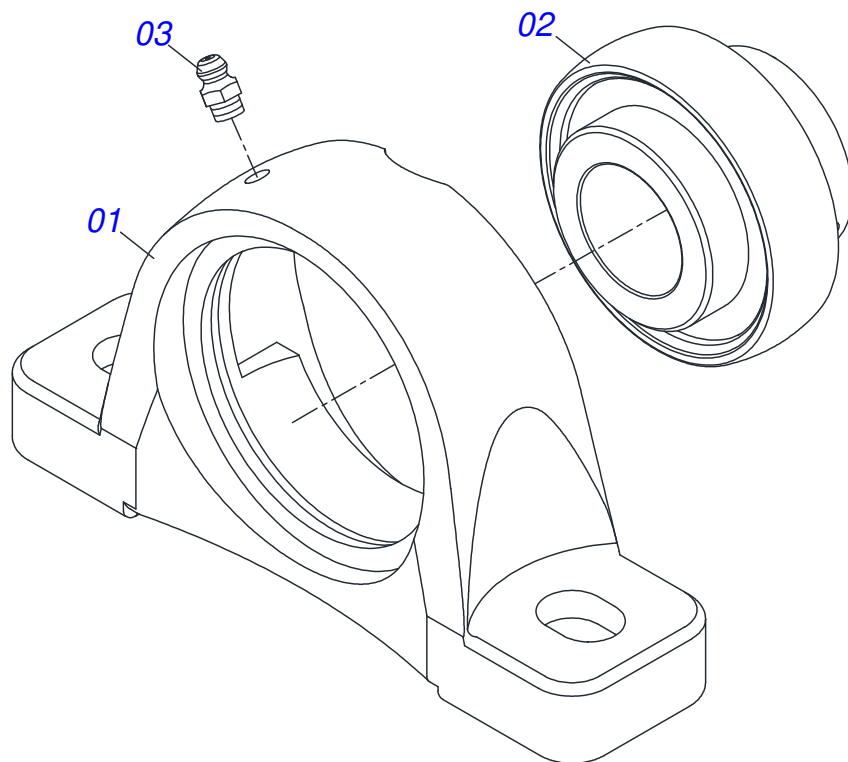
Artículo	Código	Descripción	Ver Pág.	QT
01	0502011456	CAJA REDUCCION		01
02	0503011095	RODAMIENTO 6208		02
03	0501051774	ENGRANAJE 38Z	7	01
04	0503011304	CHAVETA CUADRADO 1/2" X 60		01
05	0503010818	RETENES 02675-BRG		01
06	0521010996	EJE LA CORONA		01
07	0502020556	TAPA MAYOR		01
08	0503010240	TORNILLO		10
09	0503010016	RODAMIENTO LM		02
10	0521010997	ROSCA SEM FIN		01
11	0503011171	RETENES 00912-BRG		01
12	0502011457	TAPA MENOR		01
13	0503030981	EMPAQUETADURA 102 X 75,5 X 0,10		01
14	0521011023	TAPON		01
15	0513010009	PANTALLA DE NIVEL		01
16	0503010856	TAPON R 3/8 BSPT		01



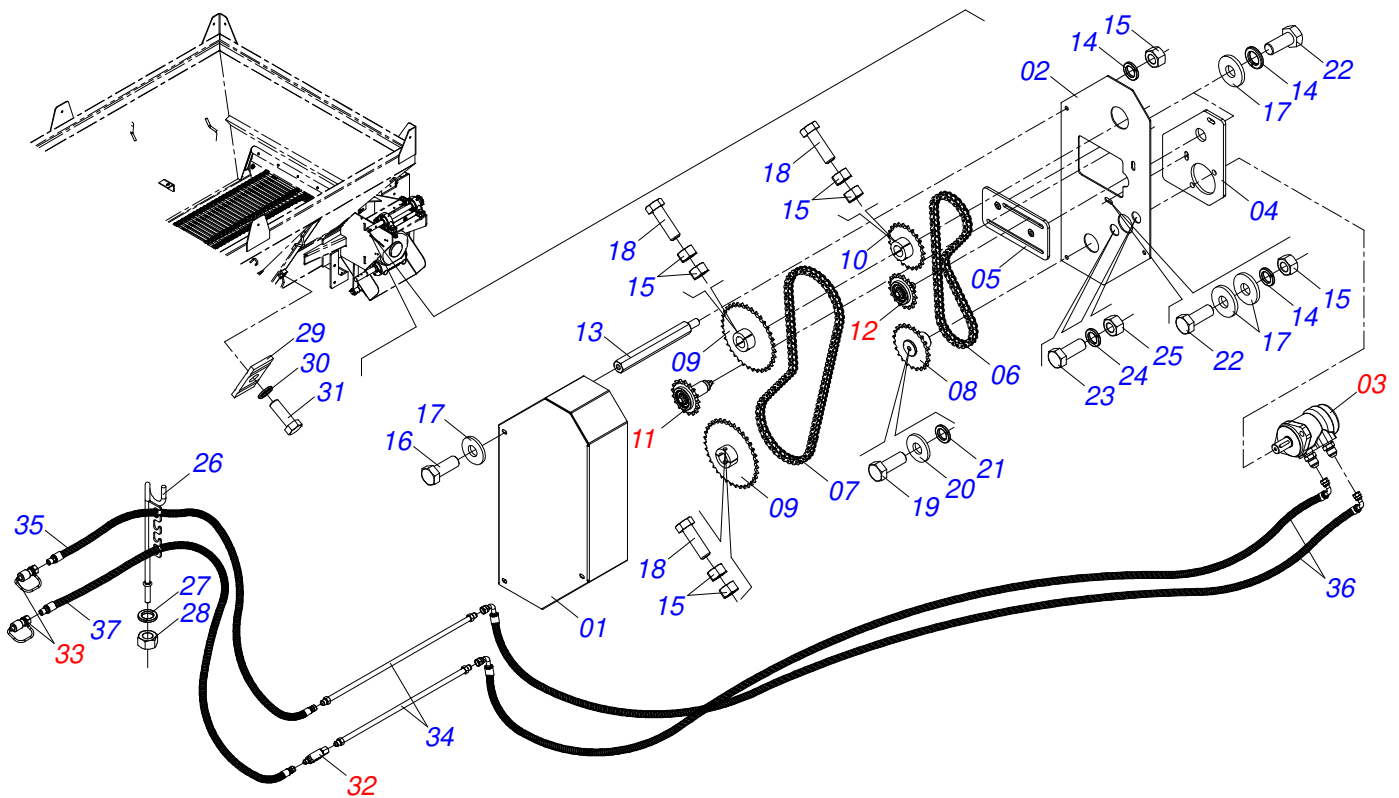
Artículo	Código	Descripción	Ver Pág.	QT
01	0501110280	ENGRANAJE 38Z		01
02	0503010365	TORNILLO 5/16 UNC X 1.1/4 C S G.5 ZN		03



Artículo	Código	Descripción	Ver Pág.	QT
01	0581015137	EJE TRANSMISIÓN MAYOR		01
02	0501069017	ENGRANAJE 12Z		01
03	0503011268	TORNILLO 3/8 UNC X 2.1/2		01
04	0503010025	ARANDELA PRESION 3/8		01
05	0503010026	TUERCA 3/8		01
06	0511041213	CHUMACERA AGRIC.	9	02
07	0503010899	TORNILLO 5/8 UNC X 2.1/4		04
08	0501012140	ARANDELA PLANA 16,50 X 40 X 4,00 ZN		09
09	0503010027	ARANDELA PRESION 5/8		04
10	0503010013	TUERCA HEXAGONAL 5/8 UNC G.5 ZN		04
11	0501011541	TORNILLO 5/8 UNC X 3		01
12	0503011105	ANILLO RETENCION AGUJERO		01
13	0503010406	ANILLO TENSOR 501025 (PARA EJE)		01
14	0503011410	RODAMIENTO 6005 2RS		01
15	0581015136	EJE ESTIRADOR 40MM		01
16	0511061836	ENGRANAJE 17Z		01

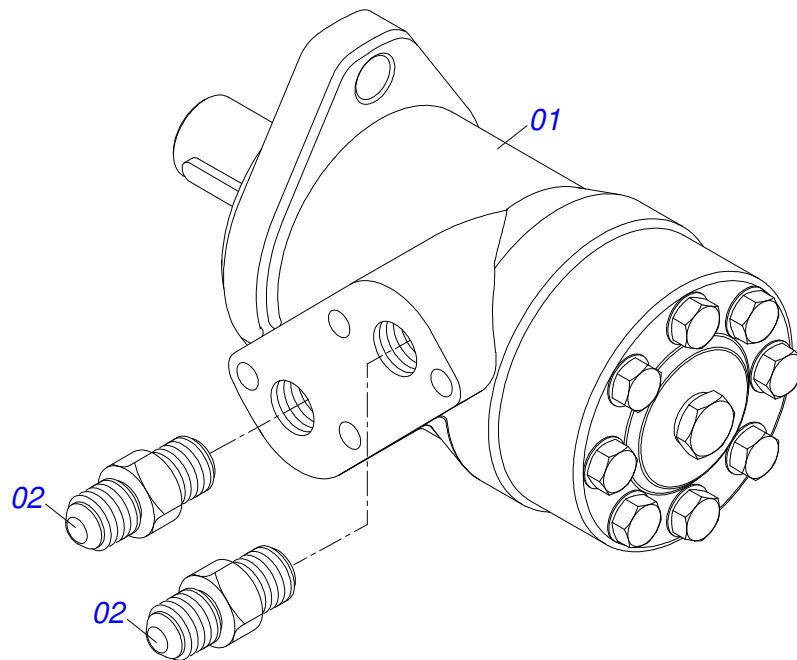


Artículo	Código	Descripción	Ver Pág.	QT
01	0502011954	CAJA CHUMACERA AGRIC.		01
02	0503011884	RODAMIENTO AUTO		01
03	0503010691	GRASERA 1/4" NF		01



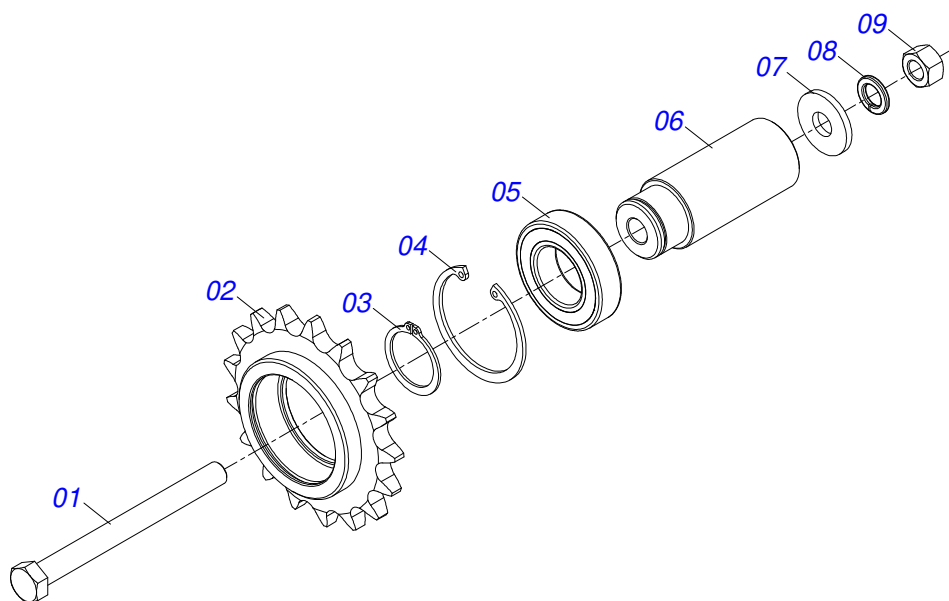
Artículo	Código	Descripción	Ver Pág.	QT
01	0571015457	CAPA CADENA		01
02	0571015456	PROTECCION TRASERO		01
03	0511053588	MOTOR HIDRAULICO OMP 80 CON NIPLE 7/8 NIPLE 7/8		01
04	0571015182	SOPORTE MOTOR HIDRÁULICO		01
05	0521064691	SOPORTE ESTIRADOR		01
06	0503013061	CADENA 50-1 X 64 ESLABON + REDUCCIÓN		01
07	0503013003	CADENA 50-1 X 79 ESLABON + REDUCCIÓN + ENMIENDA		01
08	0521064566	ENGRANAJE MOTOR HIDRÁULICO		01
09	0501069020	ENGRANAJE 35Z		02
10	0521063041	ENGRANAJE 23Z		01
11	0521051671	ESTILADOR MAYOR COMPLETO	12	01
12	0511054496	ESTIRADOR MENOR COMPLETO	13	01
13	0571015189	PRISIONERO 3/8		03
14	0503010025	ARANDELA PRESION 3/8		07
15	0503010026	TUERCA 3/8		11
16	0503010240	TORNILLO		03
17	0501010984	ARANDELA PLANA 10,50 X 27 X 3,00		09
18	0503011141	TORNILLO 3/8 UNC X 2.3/4		03
19	0503011257	TORNILLO M8 X 1,25 X 30		01
20	0501010694	ARANDELA PLANA		01
21	0503010179	ARANDELA PRESSION 5/16 ZN 1K01528		01
22	0503010849	TORNILLO 3/8 UNC X 1.1/2		04
23	0503010920	TORNILLO 1/2 UNC X 1.1/2 C S G.5 ZN		02
24	0503010019	ARANDELA PRESION 1/2"		02
25	0503010060	TUERCA HEXAGONAL 1/2 UNC G.5 ZN		02
26	0501060409	SOPORTE MANGUERA		01
27	0503010023	ARANDELA PRESION 3/4 ZN		01
28	0503010014	TUERCA HEXAGONAL 3/4 UNC (PESADA) G.5 ZN		01
29	0531011180	CUERPO SUPERIOR PRESILLA		02
30	0503010180	ARANDELA PRESION 7/16"		02

Artículo	Código	Descripción	Ver Pág.	QT
31	0503011102	TORNILLO 7/16 UNC X 1.1/4 C S G.5 ZN		02
32	0521051670	VALVULA UNIDIRECCIONAL COMPLETA	14	01
33	0501053834	ACOPLAMIENTO RAPIDO MACHO	15	02
34	0521066604	TUBO ACEITE		02
35	0501080246	MANGUERA 1/2 X 2600 TR-TM		01
36	0501081512	MANGUERA 1/2 X 800 TC-TC 90G		02
37	0501080246	MANGUERA 1/2 X 2600 TR-TM		01

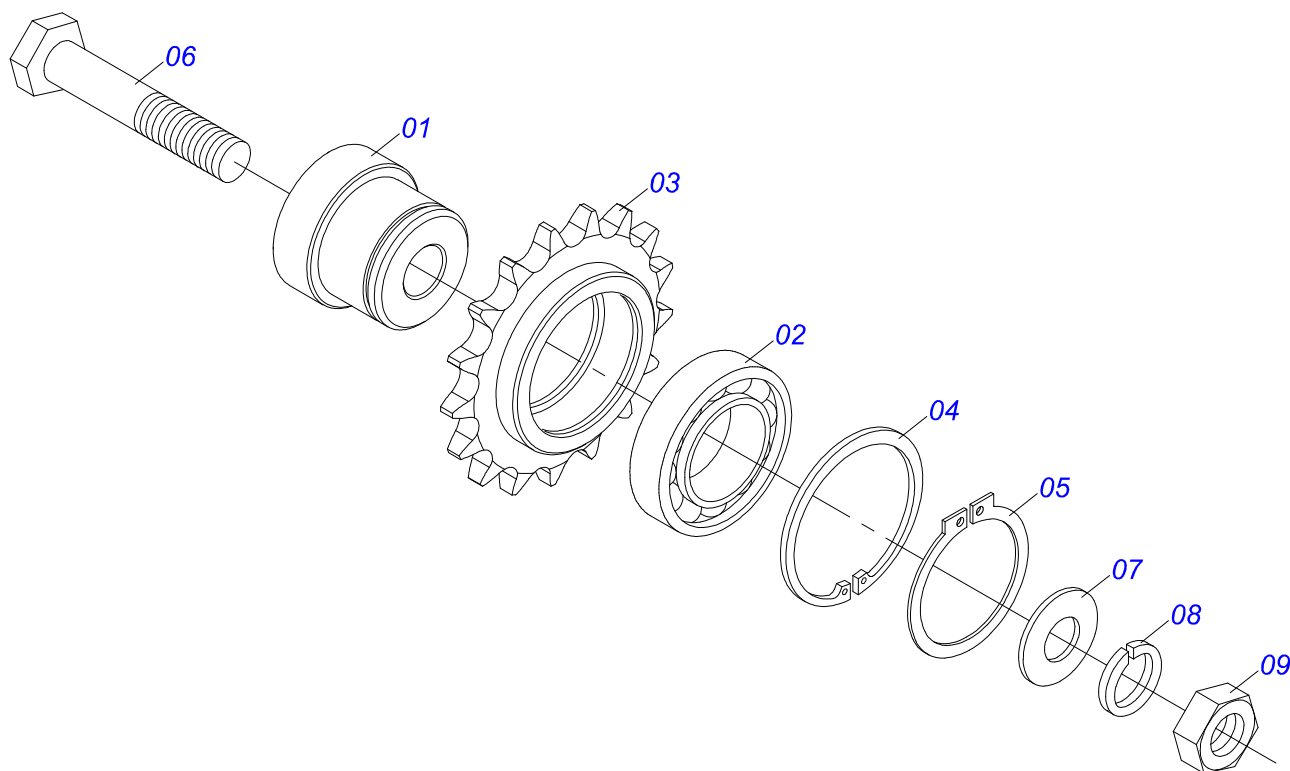


Artículo	Código	Descripción	Ver Pág.	QT
01	0503016055	MOTOR HIDRAULICO PARKER OMP 80 ISOBUS		01
02	0511014065	NIPLE 7/8 NF		02

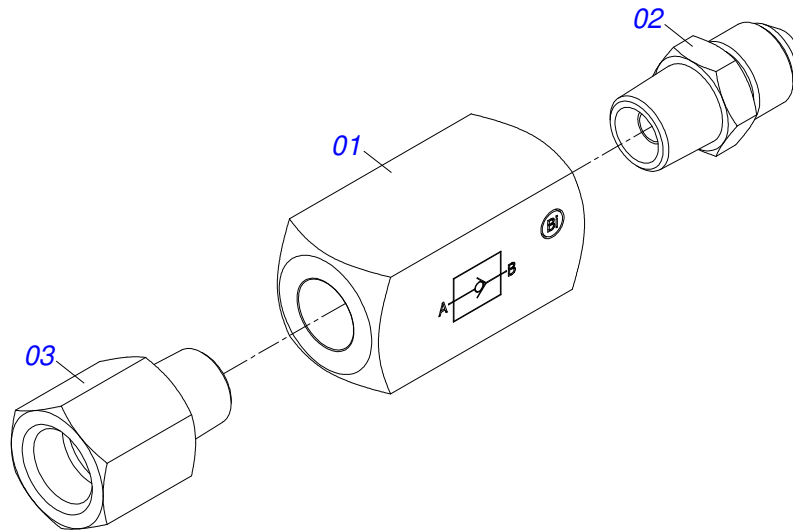




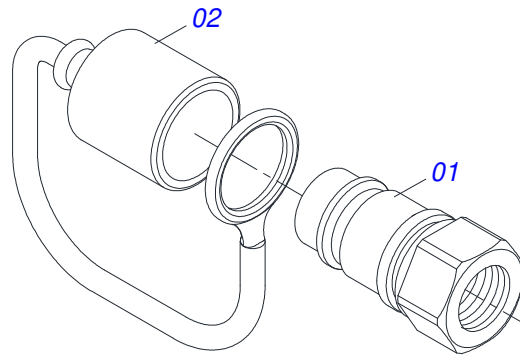
Artículo	Código	Descripción	Ver Pág.	QT
01	0503010481	TORNILLO		01
02	0511061836	ENGRANAJE 17Z		01
03	0503010406	ANILLO TENSOR 501025 (PARA EJE)		01
04	0503011105	ANILLO RETENCION AGUJERO		01
05	0503011410	RODAMIENTO 6005 2RS		01
06	0581015144	EJE ESTICADOR 75MM		01
07	0501010984	ARANDELA PLANA 10,50 X 27 X 3,00		01
08	0503010025	ARANDELA PRESION 3/8		01
09	0503010026	TUERCA 3/8		01



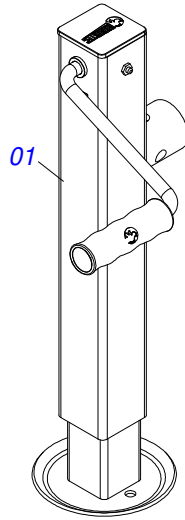
Artículo	Código	Descripción	Ver Pág.	QT
01	0571015185	EJE ESTIRADOR 26		01
02	0503011410	RODAMIENTO 6005 2RS		01
03	0511061836	ENGRANAJE 17Z		01
04	0503011105	ANILLO RETENCION AGUJERO		01
05	0503010406	ANILLO TENSOR 501025 (PARA EJE)		01
06	0501010096	TORNILLO 3/8 UNC X 2		01
07	0501010984	ARANDELA PLANA 10,50 X 27 X 3,00		01
08	0503010025	ARANDELA PRESION 3/8		01
09	0503010026	TUERCA 3/8		01



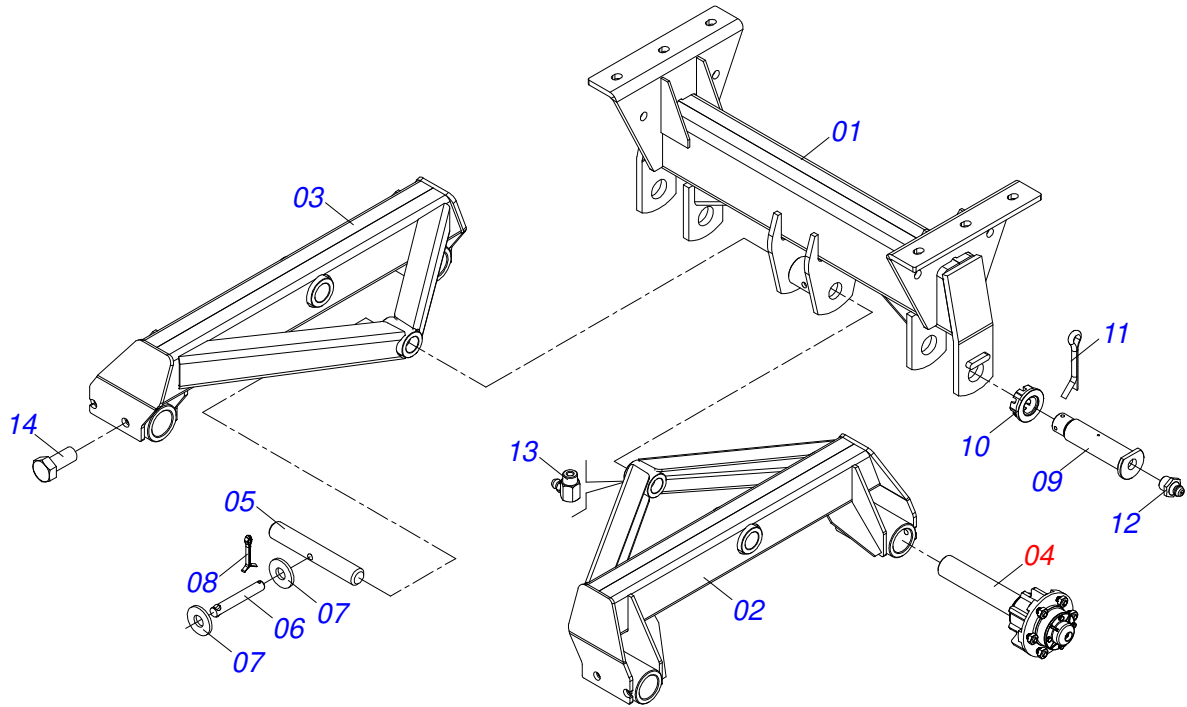
Artículo	Código	Descripción	Ver Pág.	QT
01	0503014463	VALVULA RETENCIÓN		01
02	0581013814	NIPLE 1/2 BSP		01
03	0581015140	NIPLE 1/2 BSPT X 7/8 UNF X 51		01



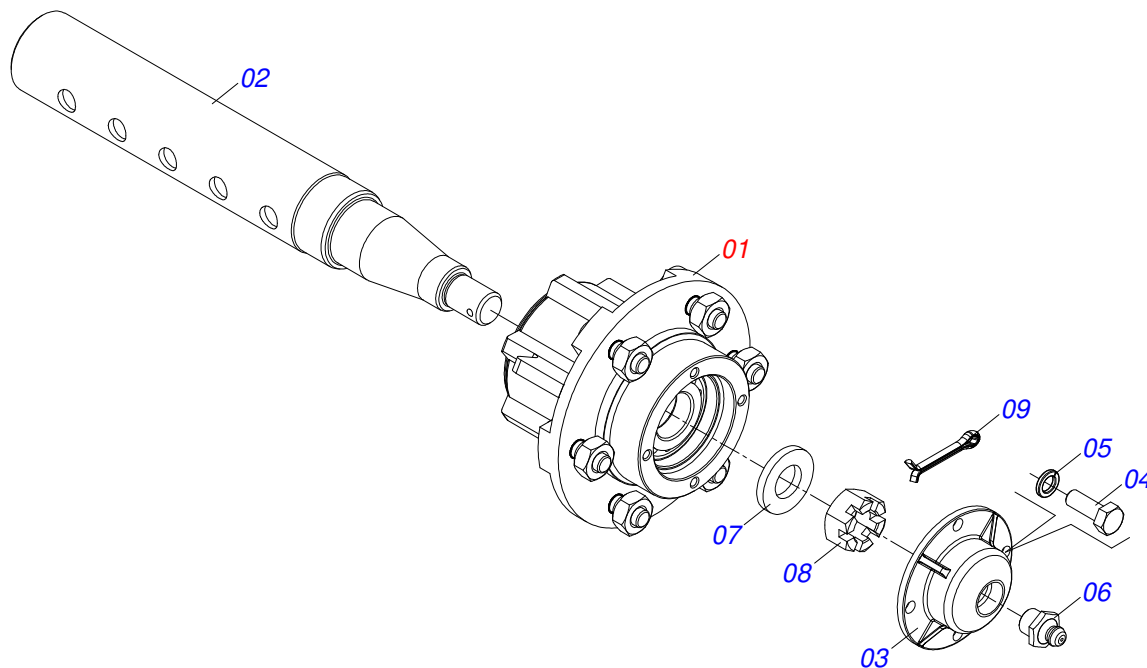
Artículo	Código	Descripción	Ver Pág.	QT
01	0503011627	MACHO ENGANCHE RAP AGR 1/2 NPT		01
02	0503011882	TAPA PLASTICA ENGANCHE RAPIDO		01



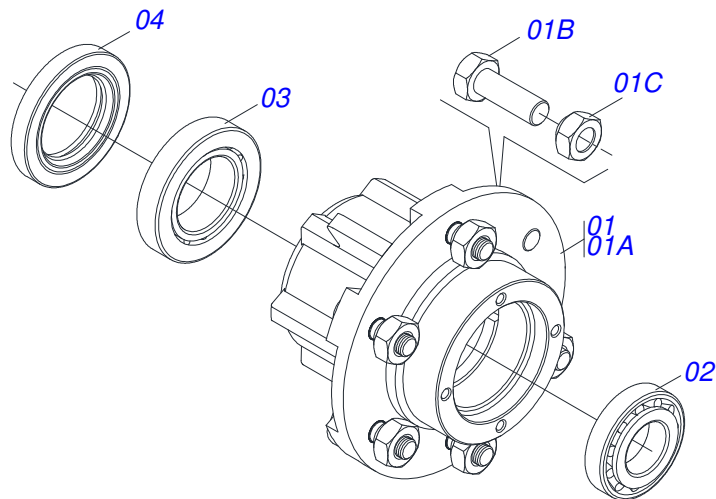
Artículo	Código	Descripción	Ver Pág.	QT
01	0503062157	APOYO		01



Artículo	Código	Descripción	Ver Pág.	QT
01	0511067820	SOPORTE FIJADOR BALANCIM		01
02	0511067818	BALANCIM DERECHO		01
03	0511067819	BALANCIM IZQUIERDO		01
04	0501057223	CAJA RODADO COMPLETA	18	04
05	0521012427	EJE UNION 38.10 X 290		01
06	0521010641	EJE UNION		01
07	0511017302	ARANDELA PLANA 13,50 X 32,50 X 3,0 ZN		02
08	0503010257	PASADOR ABIERTO 1/8" X 1"		01
09	0521012431	EJE ARTIC 1.1/2" X 195		02
10	0501011301	TUERCA 1.1/2 UNC 6FPP 2.5/16		02
11	0503010010	PASADOR ABIERTO 1/4" X 2.1/2"		02
12	0503010002	GRASERA 1800		02
13	0503010004	GRASERA 1890 3/8"		02
14	0511016156	TORNILLO 5/8 UNC X1.1/2 CS PC G.5 ZN		08

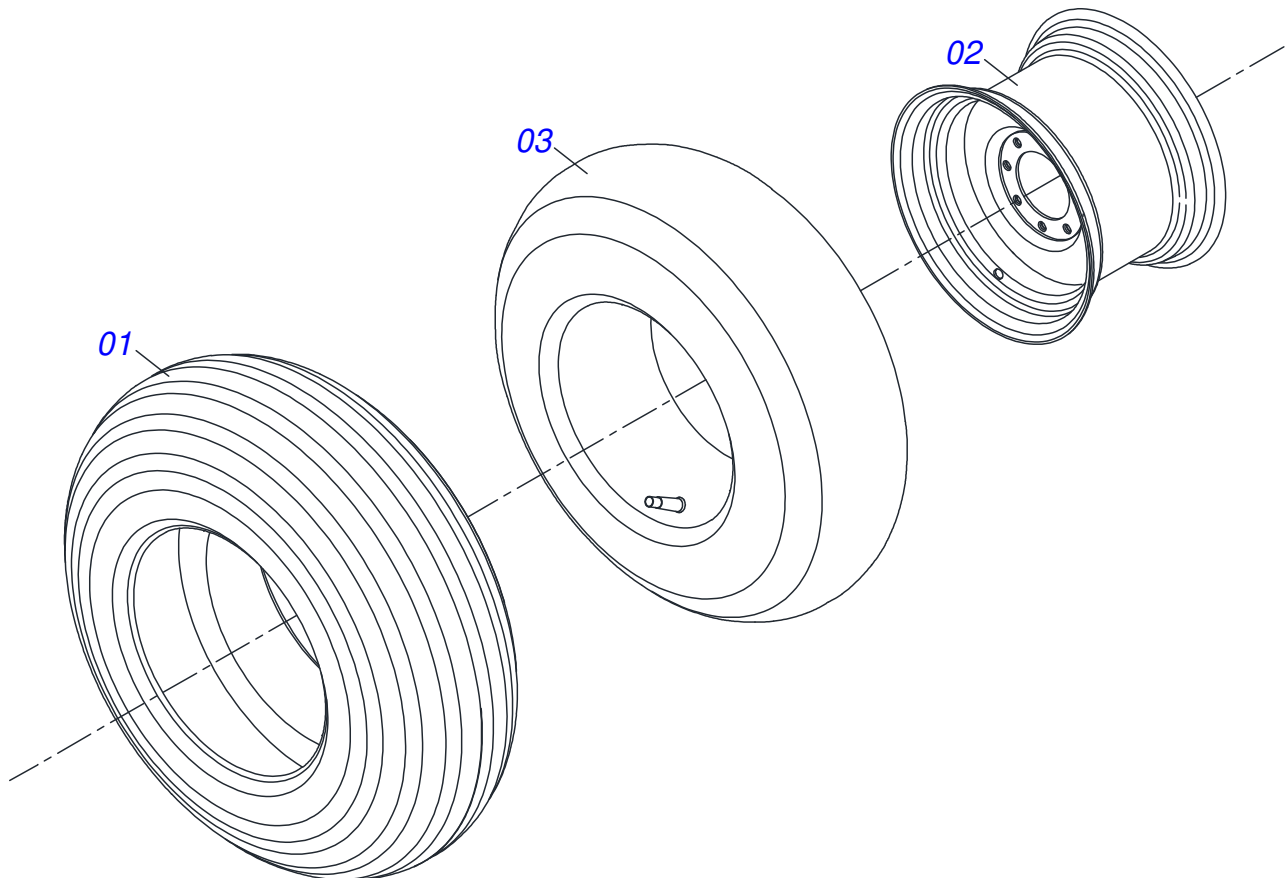


Artículo	Código	Descripción	Ver Pág.	QT
01	0501051142	CAJA RUEDA TRANSPORTE CON COJINETE	19	01
02	0551011885	EJE 62MM X 396MM		01
03	0502020591	TAPA PROTECCION		01
04	0503010358	TORNILLO 5/16 UNC X 7/8		04
05	0503011444	ARANDELA PRESION		04
06	0503010002	GRASERA 1800		01
07	0501016545	ARANDELA PLANA		01
08	0503030009	TUERCA CASTILLO 1		01
09	0503010131	PASADOR ABIERTO 3/16" X 1.1/2"		01



Artículo	Código	Descripción	Ver Pág.	QT
01	0501110728	CAJA RODADO		01
01A	0502011121	CAJA RODADO		01
01B	0501010127	TORNILLO ROD 9/16"UN X 1.7/8"		06
01C	0503010035	TUERCA CONICA 9/16		06
02	0503010037	RODAMIENTO 30207		01
03	0503010006	RODAMIENTO 32210		01
04	0503012928	RETENES		01





Artículo	Código	Descripción	Ver Pág.	QT
01	0503010858	NEUMATICO 11L-15		01
02	0503011468	RUEDA		01
03	0503010860	CÁMARA DE AIRE 11L 15		01





# ***civemasa***

**Publicaciones Técnicas | Elaboración y Revisión**  
LEONARDO JOSÉ DA SILVA SOUZA

[www.civemasa.com.br](http://www.civemasa.com.br)

