

DISTRIBUIDOR DE CAL Y ABONO

DFCO 11000

Código: 0501099018

Serie: S-0422

Revisión: 00

Fecha de Revisión: JUNHO/2023

CATALOGO DE PARTES

CIVEMASA

PRODUCTOS

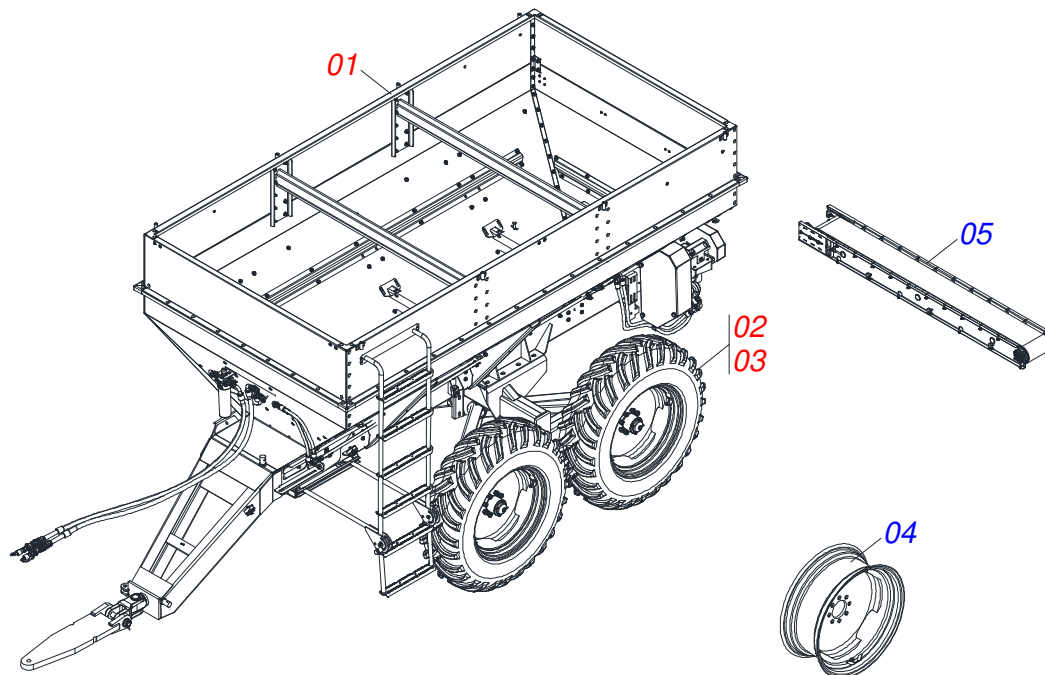
Código	Descripción
0120480041	DFCO 11000 MC ACION HID KIT EST AC 1,3/1,5M S-0422
0120480040	DFCO 11000 MC ACION HIDR KIT EST 1,3/1,5M S-0422
0120480039	DFCO 11000 MC ACION HIDR PN 12.4 24-10L S-0422
0120480037	DFCO 11000 MC PN 12.4 24-10L S-0422
0120480038	DFCO 11000 MC RODA OFFSET S/PNEU S-0422

ATENÇÃO: IMPORTANTE

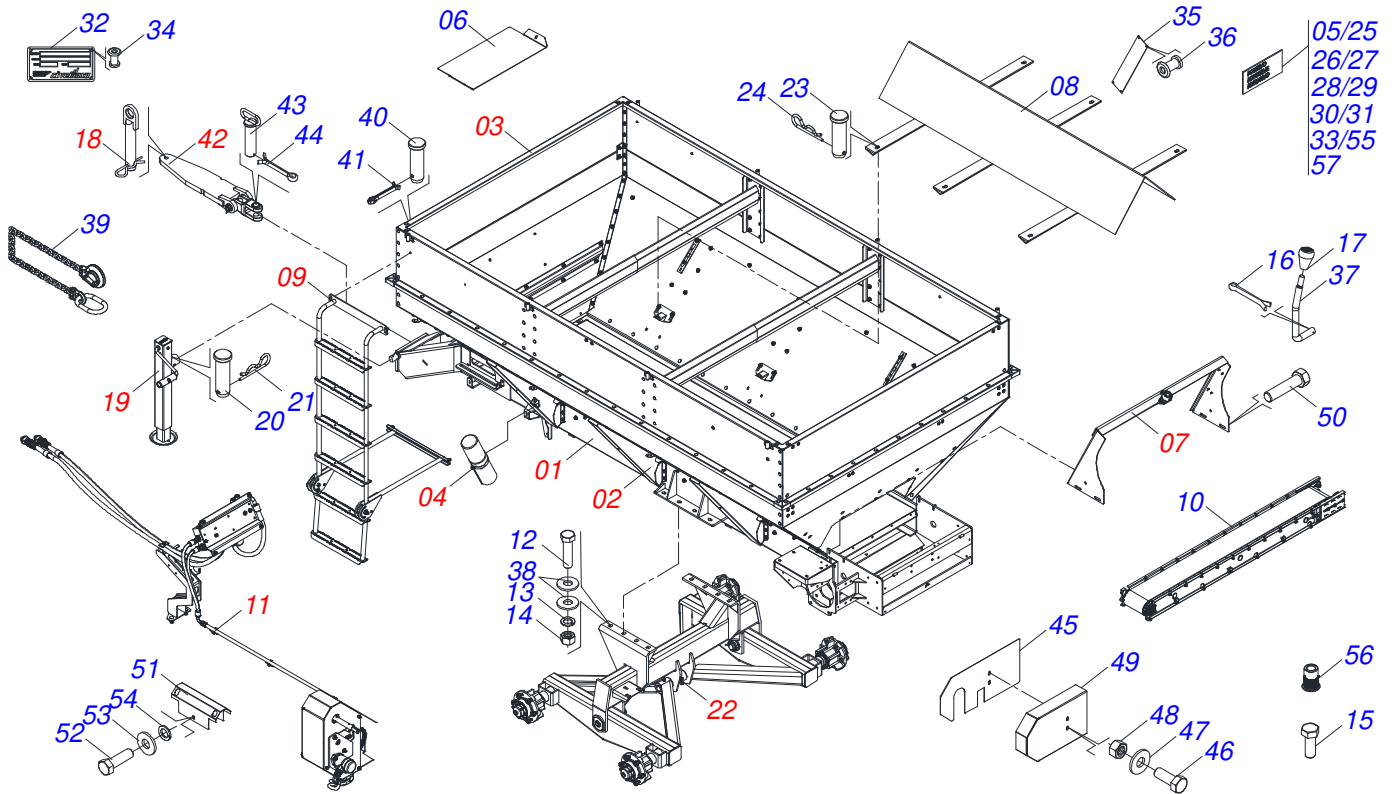
CIVEMASA reserva el derecho de perfeccionar y/o cambiar las características técnicas de sus productos, sin previo aviso y sin la obligación de proceder con los ya comercializados y sin conocimiento previo del revendedor o consumidor. Las fotos son únicamente ilustrativas.

ÍNDICE

0909096631	CHASIS COMPLETO	1
0531043374	CHASIS COMPLETO	2
0531056279	CHASIS SEMI MONTADO	3
0511059108	TAPA COMPUERTA COMPL	4
0501047985	REDUCTOR	5
0501051774	ENGRANAJE 38Z	6
0511041213	CHUMACERA AGRIC.	7
0531050089	PROTECTOR DE DISCO COMPLETO	8
0501044308	CHUMACERA AGRIC.	9
0531050090	PASADOR ENGANCHE	10
0531056257	KIT FIJACION TOLVA	11
0531056577	CLIP DE ACERO INOXIDABLE	12
0531056258	TOLVA COMPLETO	13
0531056195	CONJUNTO PORTA MANUAL/CATALOGO 3000/6000/8000/11000	14
0531055517	SOPORTE COMPLETO CON RODAMIENTO	15
0511059094	CHUMACERA DO EJE	16
0531043032	ESCALERA COMPLETO	17
0521058130	CONJUNTO DE ACCIONAMIENTO HIDRÁULICO SIMPLE	18
0511053588	MOTOR HIDRAULICO OMP 80 CON NIPLE 7/8 NIPLE 7/8	19
0511054496	ESTIRADOR MENOR COMPLETO	20
0501053834	ACOPLAMIENTO RAPIDO MACHO	21
0521058120	JUEGO DE MANGUERAS DE ACCIONAMIENTO HIDRÁULICO SIMPLE	22
0521058094	SOPORTE MANGUERA	23
0521057951	SOPORTE COMPLETO ACCIONAMIENTO HIDRÁULICO SIMPLE	24
0521057953	BLOCO HYDAC	25
0521057952	FILTRO PRES PARKER HDA FP20 10FV 06B LV6	26
0521057599	FILTRO PRESS PARKER HDA FP20 10FV 06B LV6 CON NIPLE	27
0511054497	ESTIRADOR MAYOR COMPLETO	28
0501047881	EJE UNION COMPLETO	29
0511041110	SOPORTE FIJADOR BALANCIM	30
0501056347	RUEDA S/ NEUMATICO	31
0511059024	ENGATE TRATOR COMPLETO	32
0531043373	CHASIS COMPLETO	33
0531056278	CHASIS SEMI MONTADO	34
0501054013	SOPORTE DISCO DERECHO CHUMACERA	35
0501048000	CHUMACERA AGRIC.	36
0501053870	DISCO DISTR DERECHO COMPLETO	37
0501053871	DISCO DISTR IZQUIERDO COMPLETO	38
0501053868	ESTIRADOR CORREA COMPLETO	39
0531043372	CHASIS COMPLETO	40
0531056277	CHASIS SEMI MONTADO	41
0521053161	SOPORTE CARDAN SIN RESORTE	42
0501044306	CHUMACERA AGRICOLA	43
0511059222	RUEDA CON NEUMA LADO DERECHO	44
0511059223	RUEDA CON NEUMA LADO IZQUIERDO	45

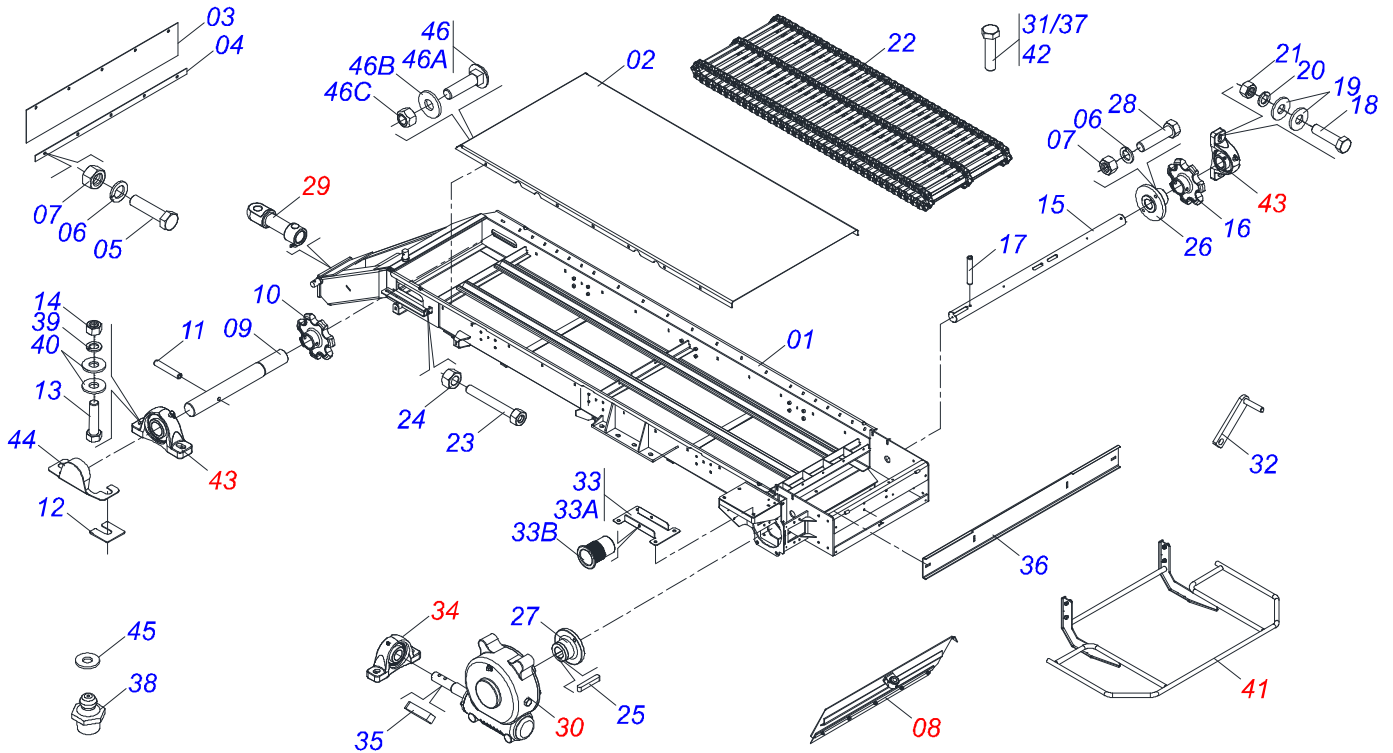


Artículo	Código	Descripción	Ver Pág.	QT
01	0531043374	CHASIS COMPLETO	2	01
01.	0531043373	CHASIS COMPLETO	33	01
01..	0531043372	CHASIS COMPLETO	40	01
02	0511059222	RUEDA CON NEUMA LADO DERECHO	44	02
03	0511059223	RUEDA CON NEUMA LADO IZQUIERDO	45	02
04	0511063924	RUEDA DCCO 10500		04
05	0503063722	KIT DE APLICACIÓN DE FERTILIZANTES ORGÁNICOS Y MINERALES		01



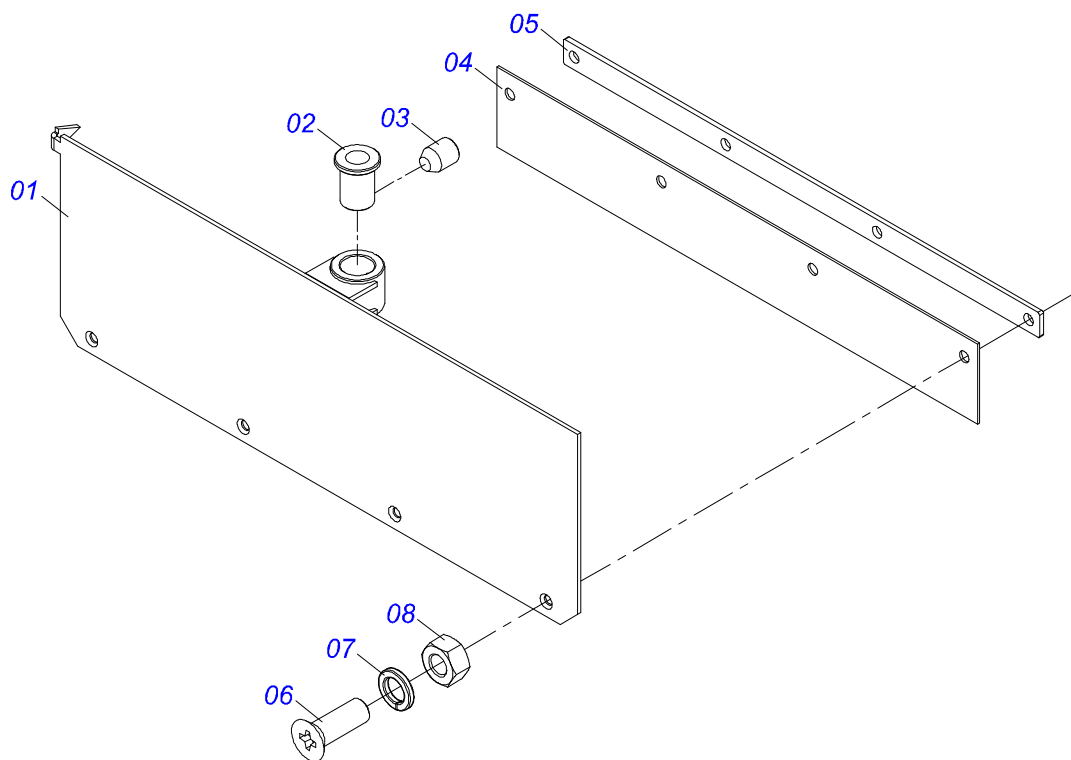
Artículo	Código	Descripción	Ver Pág.	QT
01	0531056279	CHASIS SEMI MONTADO	3	01
02	0531056257	KIT FIJACION TOLVA	11	01
03	0531056258	TOLVA COMPLETO	13	01
04	0531056195	CONJUNTO PORTA MANUAL/CATALOGO 3000/6000/8000/11000	14	01
05	0503068390	JUEGO DE ETIQUETAS ADHESIVAS		01
06	0501215831	PROTECCIÓN DELANTERA		01
07	0531055517	SOPORTE COMPLETO CON RODAMIENTO	15	01
08	0531064584	DEFLECTOR		01
09	0531043032	ESCALERA COMPLETO	17	01
10	0503063722	KIT DE APLICACIÓN DE FERTILIZANTES ORGÁNICOS Y MINERALES		01
11	0521058130	CONJUNTO DE ACCIONAMIENTO HIDRÁULICO SIMPLE	18	01
12	0501010125	TORNILLO 3/4" UNC X 2.1/2"		08
13	0503010023	ARANDELA PRESION 3/4 ZN		08
14	0503010014	TUERCA 3/4" UNC		06
15	0503010751	TORNILLO 3/8" UNC X 1.1/4"		02
16	0503010257	PASADOR ABIERTO 1/8" X 1"		01
17	0503030878	MANOPLA PALANCA		01
18	0501047881	EJE UNION COMPLETO	29	01
19	0503062157	APOYO		01
20	0521010549	EJE UNION		01
21	0503030168	PASADOR (GRAPA DE SUJECION)		01
22	0511041110	SOPORTE FIJADOR BALANCIM	30	01
23	0521017623	EJE UNION 14,2 X 38		06
24	0503030168	PASADOR (GRAPA DE SUJECION)		06
25	0503031859	ETIQUETA ADHESIVA PELIGRO		02
26	0503031428	ETIQUETA ADHESIVA ATENCIÓN		01
27	0503031827	LUBRICACIÓN ADHESIVA Y ETIQUETA DE REAPERTURA		01
28	0503033647	EMBLEMA APROBADO		01

Artículo	Código	Descripción	Ver Pág.	QT
29	0503031809	ETIQUETA ADHESIVA		01
30	0503031818	ETIQUETA ADHESIVO		01
31	0503032425	ETIQUETA ADHESIVA ATENCION		01
32	0503034004	ETIQUETA DE IDENTIFICACIÓN DE ALUMINIO		01
33	0503032949	ETIQUETA ADHESIVA		01
34	0503010001	REMACHE POP		04
35	0503030751	PLACA REGULACION		01
36	0503012209	REMACHE POP		04
37	0521011107	CUERPO MANIVELA		01
38	0501010322	ARANDELA PLANA 20.50 X 46 X 4.75		16
39	0503013150	CADENA 1300 X 3/8		01
40	0581011220	EJE UNION		01
41	0503010131	PASADOR ABIERTO 3/16 X 1.1/2		01
42	0511059024	ENGATE TRACTOR COMPLETO	32	01
43	0511066176	PASADOR ENGANCHE		01
44	0503010010	PASADOR ABIERTO 1/4 X 2.1/2		01
45	0591016127	TAPA PROTECTOR LATERAL CORREA		01
46	0503010237	TORNILLO 3/8 UNC X 1		02
47	0501010984	ARANDELA PLANA 10,50 X 27 X 3,00		02
48	0503010026	TUERCA 3/8		02
49	0591016128	PROTECTOR LATERAL CORREA		01
50	0503010849	TORNILLO 3/8 UNC X 1.1/2		04
51	0581015152	CAPA PROTECCIÓN		01
52	0503010240	TORNILLO		02
53	0501010984	ARANDELA PLANA 10,50 X 27 X 3,00		02
54	0503010179	ARANDELA PRESION 5/16 ZN 1K01528		02
55	0503034648	ETIQUETA ADHESIVA		01
56	0503019416	REMACHE		02
57	0503035156	ETIQUETAS ADHESIVAS		01

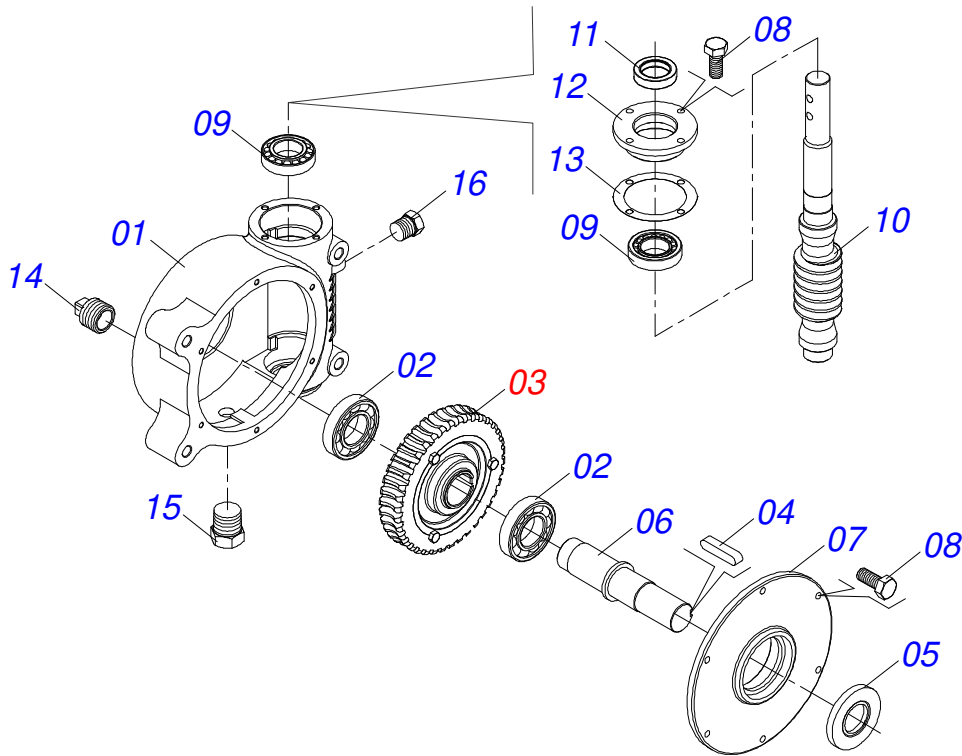


Artículo	Código	Descripción	Ver Pág.	QT
01	0531064581	CHASIS SEMI MONTADO		01
02	0501215833	PISO INOXIDABLE		01
03	0531014336	PROTECCIÓN MENOR 800 X 80 X 2,30		01
04	0531014331	FIJADOR LA CAPA COMPUERTA		01
05	0503010237	TORNILLO 3/8 UNC X 1		11
06	0503011443	ARANDELA PRESION		13
07	0503010026	TUERCA 3/8		15
08	0511059108	TAPA COMPUERTA COMPL	4	01
09	0591016382	EJE MOVIDO		01
10	0591016380	ENGRANAJE		01
11	0503010361	PASADOR TENSION		03
12	0501010794	CALCE REGULACION LEV HIDR		04
13	0503010233	TORNILLO 5/8 UNC X 2.1/2		04
14	0503010013	TUERCA 5/8		06
15	0591016381	EJE MOTOR		01
16	0591016380	ENGRANAJE		01
17	0503010361	PASADOR TENSION		05
18	0503010740	TORNILLO 1/2 UNC X 2 CS G.5 ZN		08
19	0511017302	ARANDELA PLANA 13,50 X 32,50 X 3,0 ZN		12
20	0503011440	ARANDELA PRESION		10
21	0503010060	TUERCA HEXAGONAL 1/2 UNC G.5 ZN		10
22	0511065278	ESTERA TRANSP TALISCA		01
23	0501067853	PERNO ESTIRADOR		02
24	0503010013	TUERCA 5/8		02
25	0501010540	CHAVETA CUADRADO		02
26	0511016540	BRIDA ACOPLAMIENTO CADENA		01
27	0511016541	BRIDA ACOPLAMIENTO REDUCCION		01
28	0503010849	TORNILLO 3/8 UNC X 1.1/2		03
29	0531050090	PASADOR ENGANCHE	10	01
30	0501047985	REDUCTOR	5	01
31	0503011167	TORNILLO M16 X 2" X 30		04

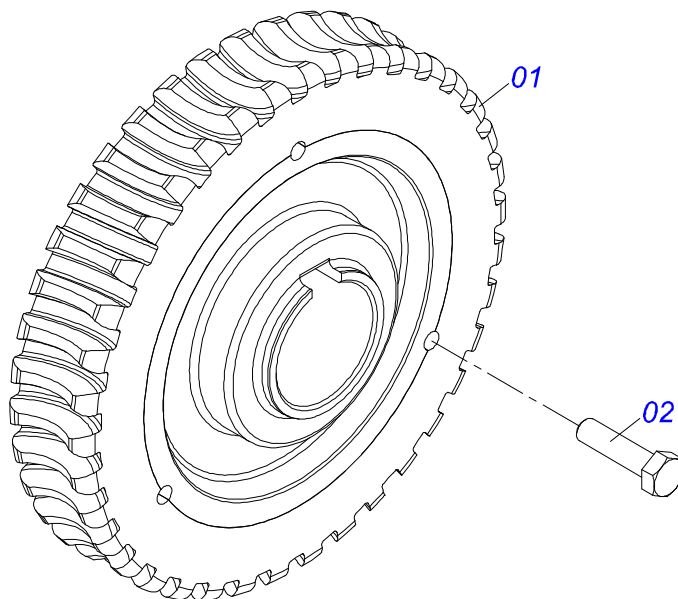
Artículo	Código	Descripción	Ver Pág.	QT
32	0501067368	REGULADOR		02
33	0531059022	FIJADOR DE TAPA DE PROTECCIÓN		01
33A	0581015151	PROTECCIÓN DE LA CUBIERTA DEL CUERPO DE FIJACIÓN		01
33B	0503019416	REMACHE		02
34	0511041213	CHUMACERA AGRIC.	7	03
35	0501010536	CHAVETA CUADRADO		01
36	0531014338	PARACHOQUES		01
37	0503010920	TORNILLO 1/2 UNC X 1.1/2 C S G.5 ZN		02
38	0503011098	GRASERA 1890 1/4"		04
39	0503011445	ARANDELA PRESION		10
40	0501012140	ARANDELA PLANA		08
41	0531050089	PROTECTOR DE DISCO COMPLETO	8	01
42	0503011267	TORNILLO 5/8 UNC X 1.1/2 C S G.5 ZN		02
43	0501044308	CHUMACERA AGRIC.	9	04
44	0521068822	PROTECCIÓN DE LOS RODAMIENTOS		03
45	0511017302	ARANDELA PLANA 13,50 X 32,50 X 3,0 ZN		02
46	0541050868	KIT DE FIJACIÓN PISO INOXIDABLE		01
46A	0503012540	TORNILLO 3/8" UNC X 1"		20
46B	0501219147	ARANDELA PLANA 13 X 24 X 3,00 INOX		20
46C	0503019604	TUERCA HEXAGONAL AUTOBLOCANTE CON NYLON 3/8 UNC 2B		20



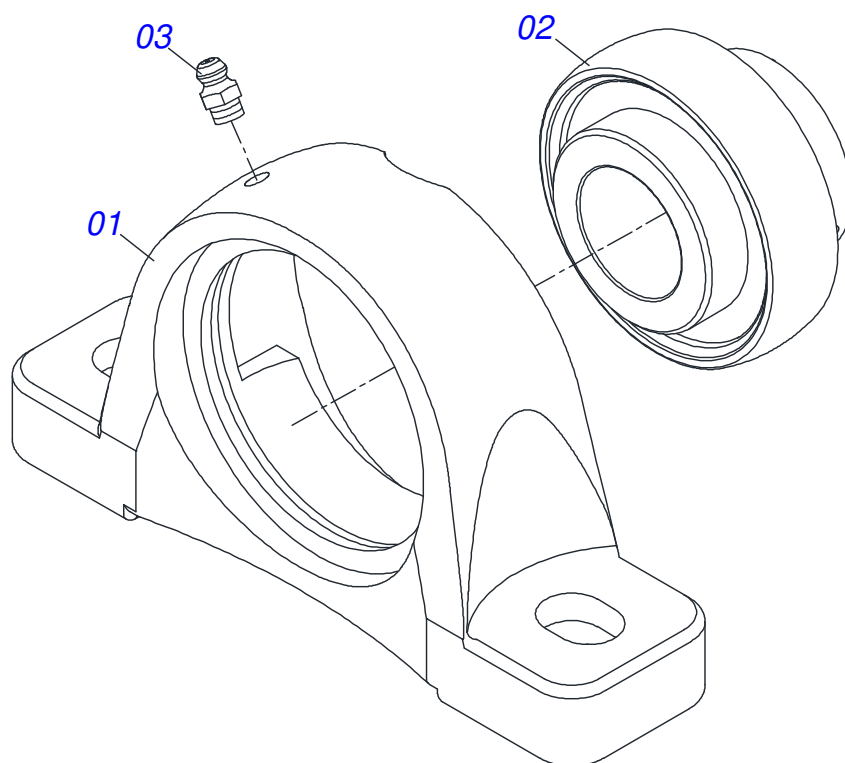
Artículo	Código	Descripción	Ver Pág.	QT
01	0511063413	TAPA COMPUERTA		01
02	0501019831	TUERCA AJUSTE		01
03	0503011148	TORNILLO 3/8 UNC X 1/2		01
04	0531014336	PROTECCIÓN MENOR 80 X 80 X 2,30		01
05	0531014331	FIJADOR LA CAPA COMPUERTA		01
06	0503010546	TORNILLO 5/16 UNC X 7/8		05
07	0503011444	ARANDELA PRESION		05
08	0503010337	TUERCA 5/16		05



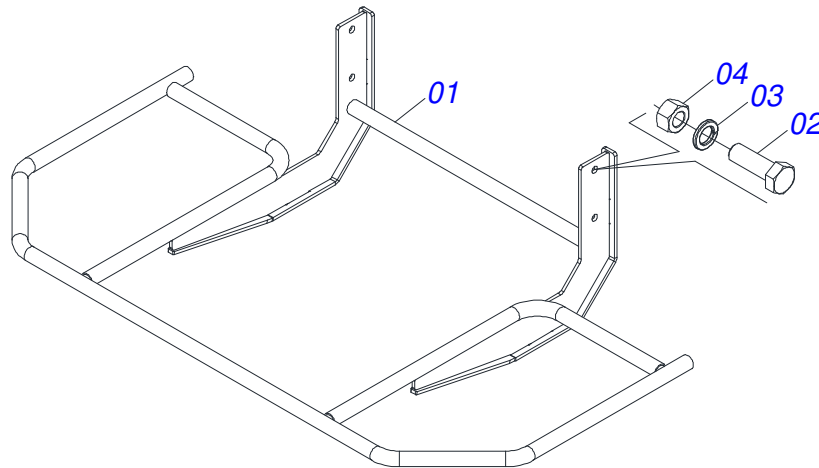
Artículo	Código	Descripción	Ver Pág.	QT
01	0502011456	CAJA REDUCCION		01
02	0503011095	RODAMIENTO 6208		02
03	0501051774	ENGRANAJE 38Z	6	01
04	0503011304	CHAVETA CUADRADO 1/2" X 60		01
05	0503010818	RETENES 02675-BRG		01
06	0521010996	EJE LA CORONA		01
07	0502020556	TAPA MAYOR		01
08	0503010240	TORNILLO		10
09	0503010016	RODAMIENTO LM		02
10	0521010997	ROSCA SEM FIN		01
11	0503011171	RETENES 00912-BRG		01
12	0502011457	TAPA MENOR		01
13	0503030981	EMPAQUETADURA 102 X 75,5 X 0,10		01
14	0521011023	TAPON		01
15	0513010009	PANTALLA DE NIVEL		01
16	0503010856	TAPON R 3/8 BSPT		01



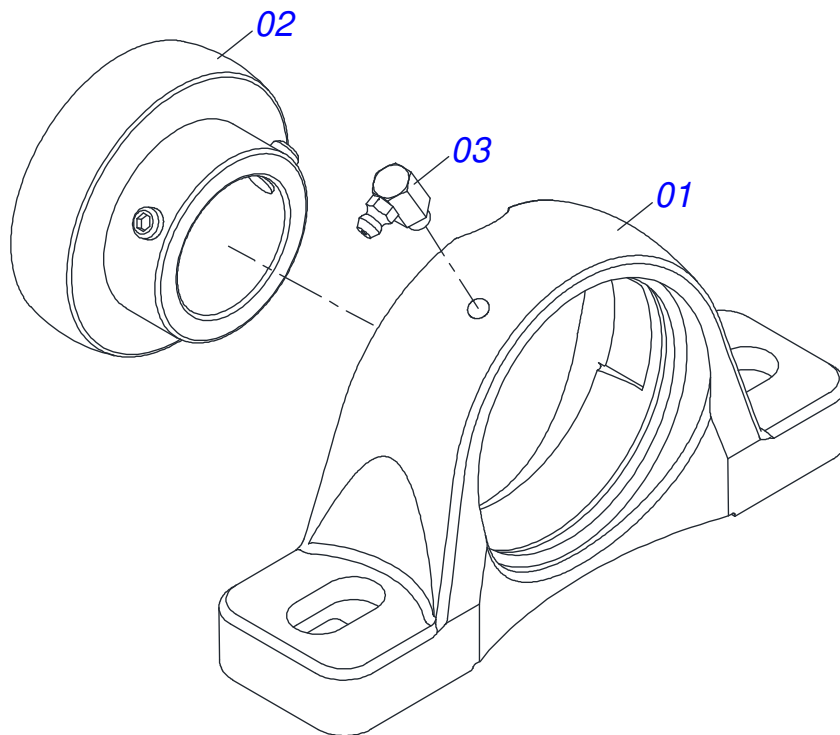
Artículo	Código	Descripción	Ver Pág.	QT
01	0501110280	ENGRANAJE 38Z		01
02	0503010365	TORNILLO 5/16 UNC X 1.1/4 C S G.5 ZN		03



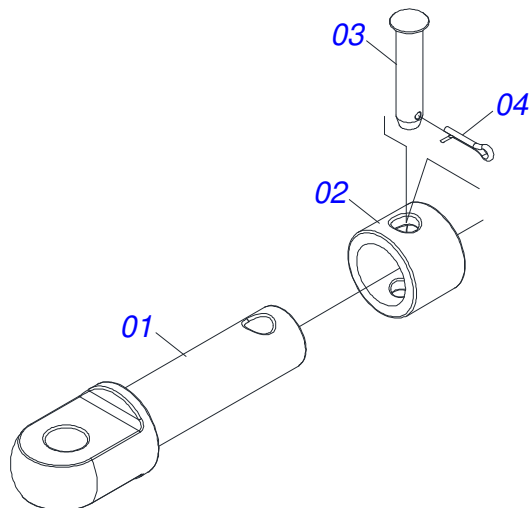
Artículo	Código	Descripción	Ver Pág.	QT
01	0502011954	CAJA CHUMACERA AGRIC.		01
02	0503011884	RODAMIENTO AUTOC		01
03	0503010691	GRASERA 1/4" NF		01



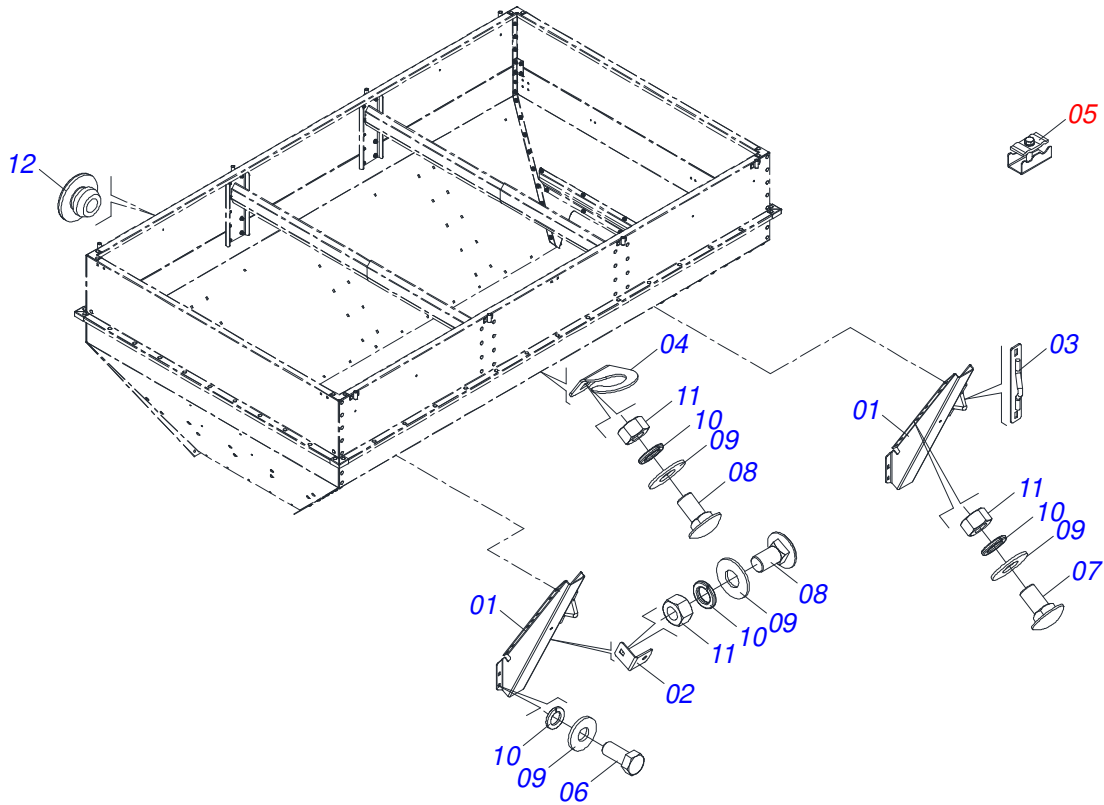
Artículo	Código	Descripción	Ver Pág.	QT
01	0531061724	PROTECTOR DE DISCO		01
02	0503010920	TORNILLO 1/2 UNC X 1.1/2 C S G.5 ZN		04
03	0503011440	ARANDELA PRESION		04
04	0503010060	TUERCA HEXAGONAL 1/2 UNC G.5 ZN		04



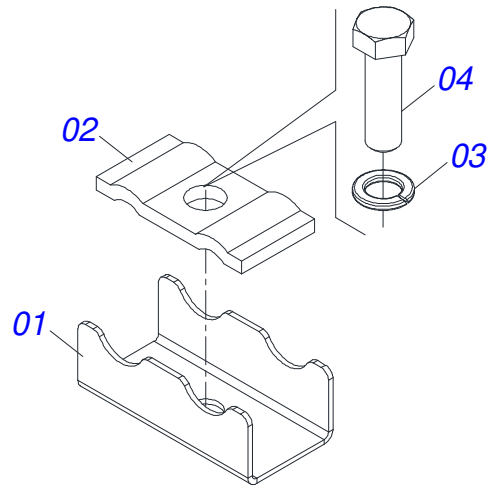
Artículo	Código	Descripción	Ver Pág.	QT
01	0502011050	CAJA CHUMACERA		01
02	0503011163	RODAMIENTO AUT COMPL		01
03	0503010004	GRASERA 1890 3/8"		01



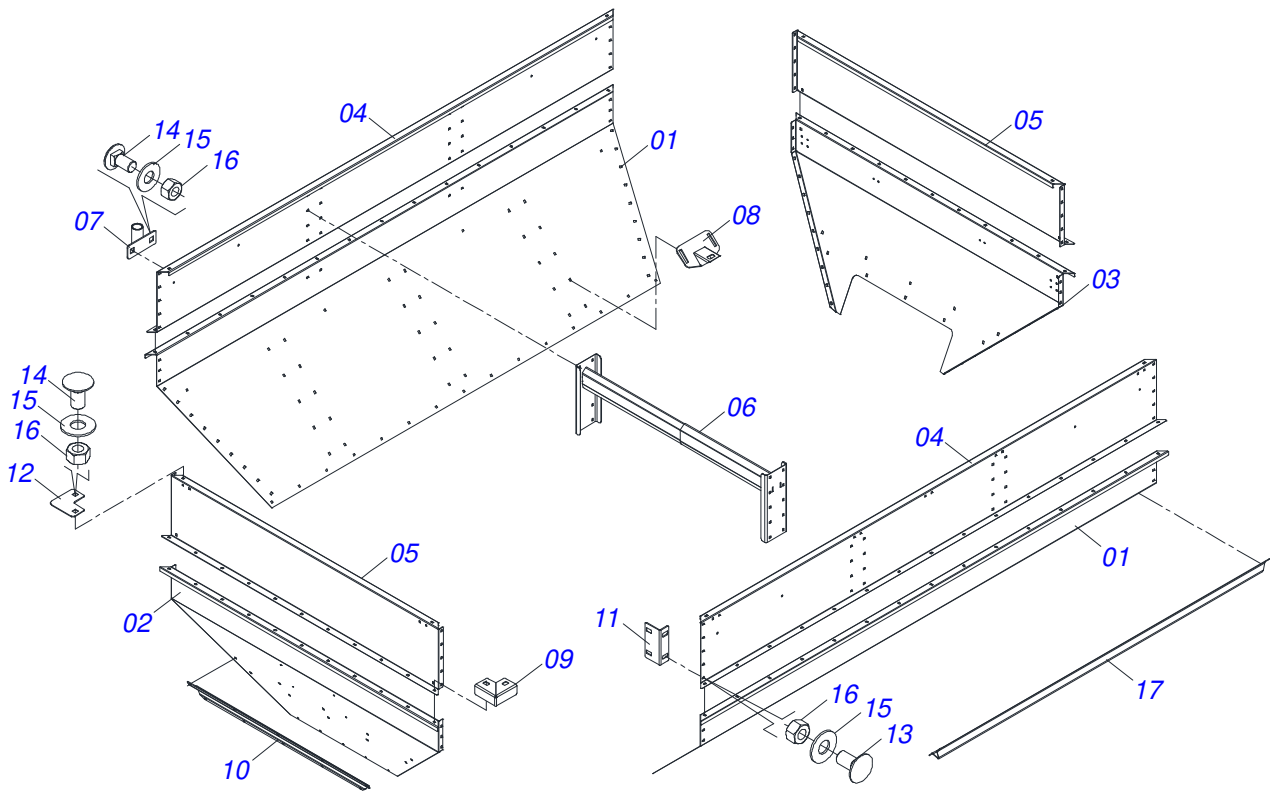
Artículo	Código	Descripción	Ver Pág.	QT
01	1902040223	PASADOR ENGANCHE		01
02	1902040327	BUJE TRABA		01
03	0521010579	EJE UNION		01
04	0503010571	PASADOR ABIERTO 1/4" X 1.1/2"		01



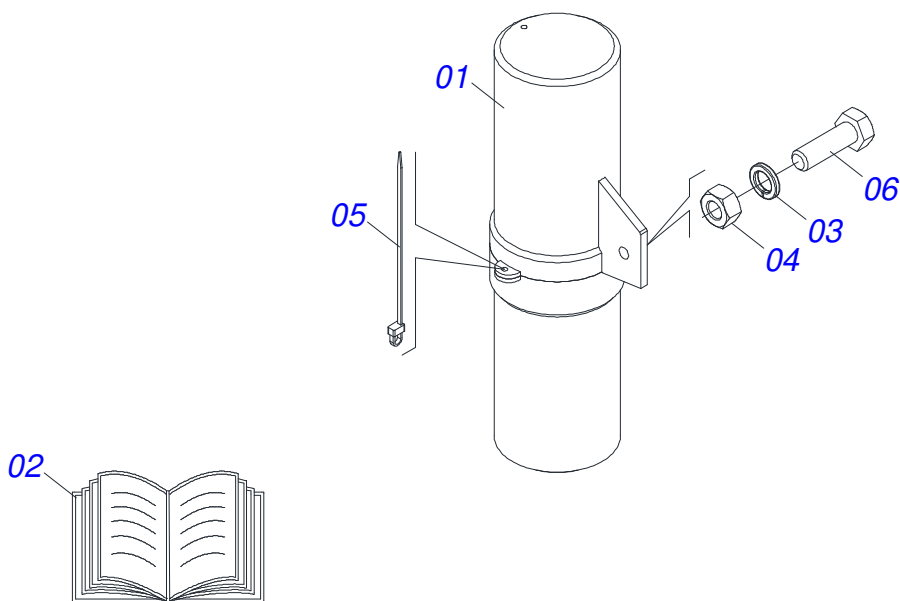
Artículo	Código	Descripción	Ver Pág.	QT
01	0531064586	REFUERZO TOLVA		06
02	0501213938	FIJACIÓN DE PUERTA MANUAL INOXIDABLE		01
03	0531063950	SOPORTE DE ELEVACIÓN INOXIDABLE		04
04	0501213941	FIJACIÓN ACERO INOXIDABLE		08
05	0531056577	CLIP DE ACERO INOXIDABLE	12	03
06	0503010237	TORNILLO 3/8 UNC X 1		24
07	0503012540	TORNILLO 3/8" UNC X 1"		62
08	0503013755	TORNILLO 3/8" UNC X 3/4" CS		56
09	0503016878	ARANDELA PLANA		142
10	0503012535	ARANDELA PRESION 3/8"		24
11	0503019604	TUERCA HEXAGONAL AUTOBLOCANTE CON NYLON 3/8 UNC 2B		118
12	0513010228	TAPON DE AGUJERO		34



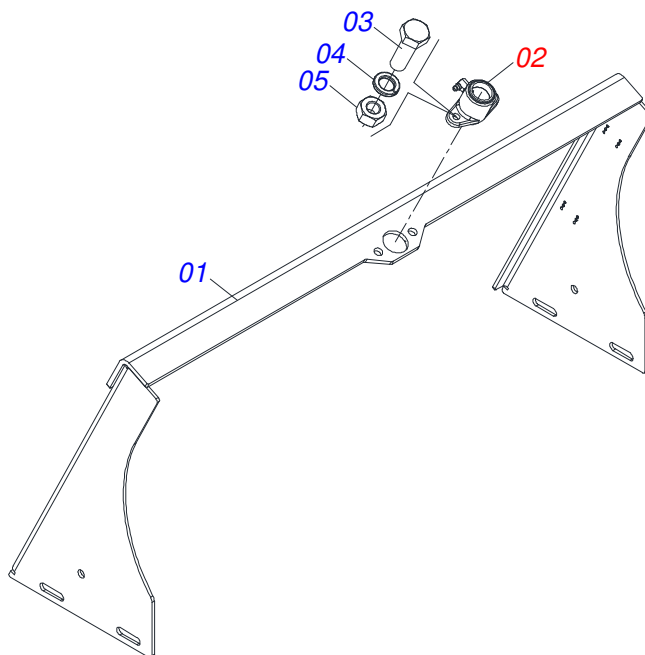
Artículo	Código	Descripción	Ver Pág.	QT
01	0501216203	ABRAZADERA DE ACERO INOXIDABLE		01
02	0531011180	CUERPO SUPERIOR PRESILLA		01
03	0503010025	ARANDELA PRESION 3/8		01
04	0501010096	TORNILLO 3/8 UNC X 2		01



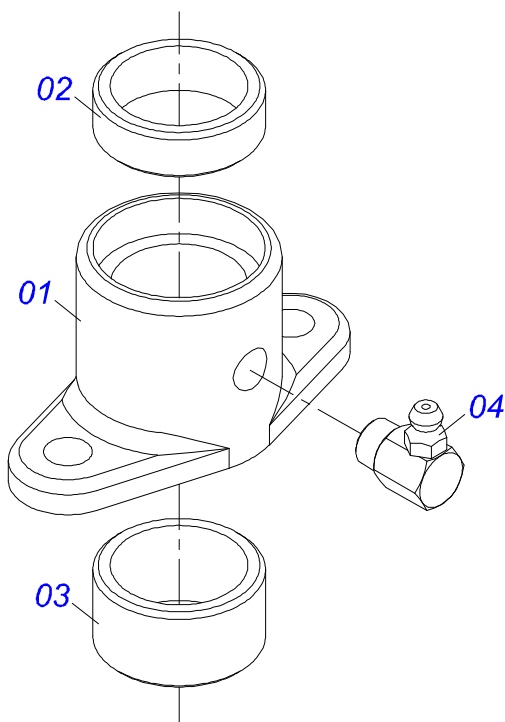
Artículo	Código	Descripción	Ver Pág.	QT
01	0501215891	CUERPO LATERAL TOLVA INOXIDABLE		02
02	0501215894	CUERPO DELANTERO TOLVA INOXIDABLE		01
03	0501215895	CUERPO TRASERO TOLVA INOXIDABLE		01
04	0501215896	CUERPO SUPLEMENTO LATERAL TOLVA		02
05	0501215897	CUERPO SUPLEMENTO TOLVA DELANTERO		02
06	0531064825	BLOQUEO INTERNO TOLVA		02
07	0531063943	SOPORTE DE ARCO INOXIDABLE		08
08	0531064585	SOPORTE DEFLECTOR DE ACERO INOXIDABLE		06
09	0501216457	ESQUINA DE CAJA DE CIERRE		04
10	0501215902	PLACA DE REFUERZO DEL CUCHARÓN		02
11	0501215900	REFUERZO LATERAL INTERNO		04
12	0501216456	SOPORTE DE CONEXIÓN INOXIDABLE		04
13	0503012540	TORNILLO 3/8" UNC X 1"		08
14	0503013755	TORNILLO 3/8" UNC X 3/4" CS		240
15	0501219147	ARANDELA PLANA 13 X 24 X 3,00 INOX		248
16	0503019604	TUERCA HEXAGONAL AUTOBLOCANTE CON NYLON 3/8 UNC 2B		248
17	0501219098	REFUERZO INTERNO LATERAL		02



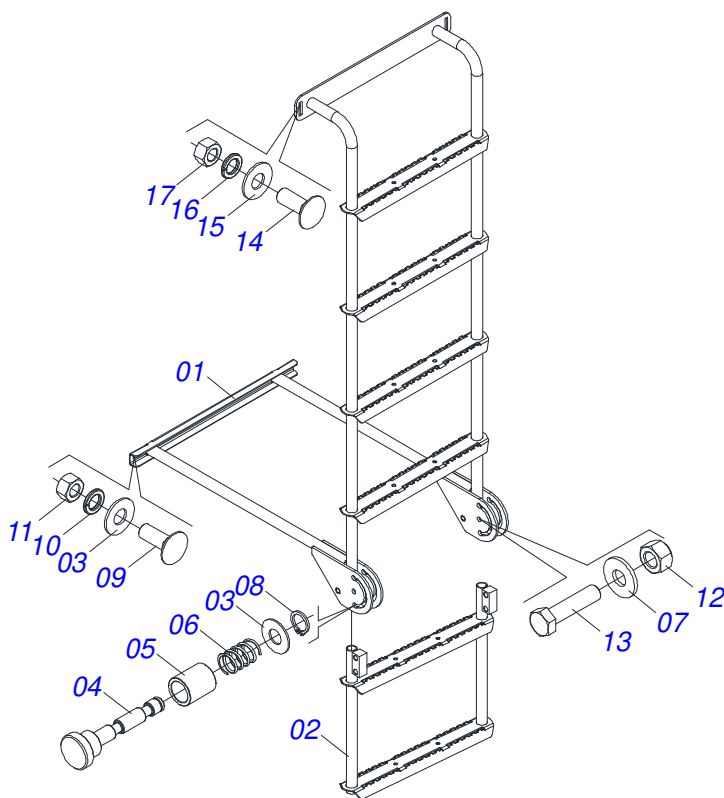
Artículo	Código	Descripción	Ver Pág.	QT
01	0503060100	PUERTA MANUAL INSTRUCCIONES		01
02	0501098989	MANUAL DE INSTRUCCIONES		01
03	0503010179	ARANDELA PRESION 5/16 ZN 1K01528		01
04	0503010337	TUERCA 5/16		01
05	0503010267	ABRAZADERA NYLON		01
06	0503010363	TORNILLO 5/16 UNC X 1 C S G.2 ZN		01



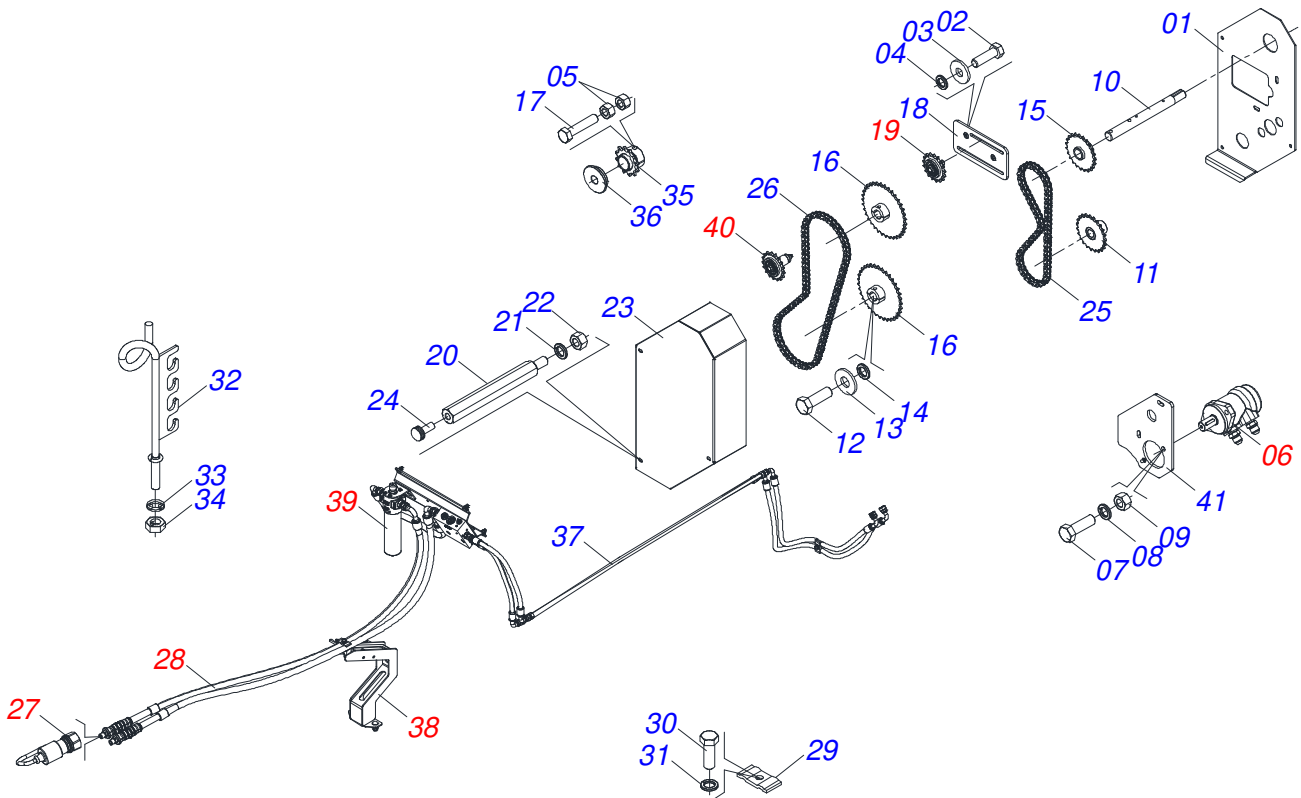
Artículo	Código	Descripción	Ver Pág.	QT
01	0531064261	SOPORTE COMPLETO		01
02	0511059094	CHUMACERA DO EJE	16	01
03	0503010363	TORNILLO 5/16 UNC X 1 C S G.2 ZN		02
04	0503011444	ARANDELA PRESION		02
05	0503010337	TUERCA 5/16		02



Artículo	Código	Descripción	Ver Pág.	QT
01	0502010581	CHUMACERA VARÓN COMPUERTA		01
02	0521010458	BUJE		01
03	0521010457	BUJE		01
04	0503010004	GRASERA 1890 3/8"		01

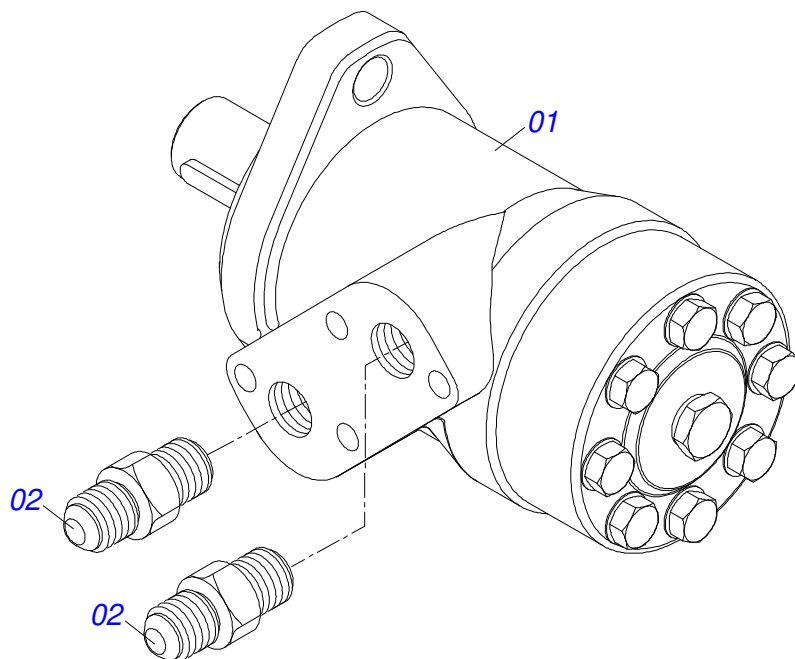


Artículo	Código	Descripción	Ver Pág.	QT
01	0531064587	ESCALERA		01
02	0521067130	PROLONGADOR ESCALERA		01
03	0501013518	ARANDELA PLANA		02
04	0571019930	EJE TRAVA EXTENSOR		01
05	0571019931	GUANTE GUÍA		01
06	0503032035	RESORTE COMPRESION 19 X 30 X 2.0		01
07	0501013519	ARANDELA PLANA		03
08	0503010291	ANILLO TENSOR 501012 (PARA EJE)		01
09	0501011643	TORNILLO 3/8" UNC X 1"		02
10	0503010025	ARANDELA PRESION 3/8		02
11	0503010026	TUERCA 3/8		02
12	0503010589	TUERCA 1/2" UNC		02
13	0503010734	TORNILLO 1/2" UNC X 2.1/2"		02
14	0503012540	TORNILLO 3/8" UNC X 1"		02
15	0503016878	ARANDELA PLANA		02
16	0503012535	ARANDELA PRESION 3/8"		02
17	0503012531	TUERCA 3/8" UNC INOX		02

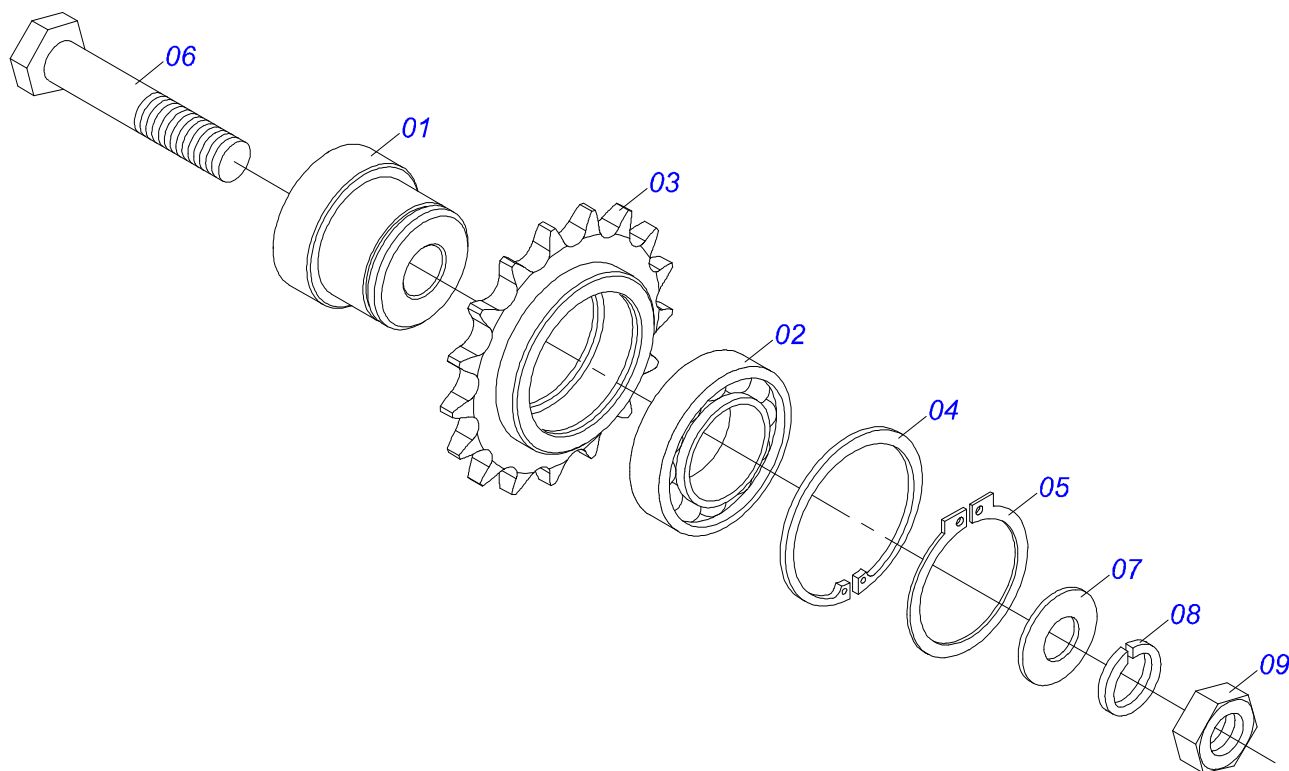


Artículo	Código	Descripción	Ver Pág.	QT
01	0571015456	PROTECCION TRASERO	01	01
02	0503010849	TORNILLO 3/8 UNC X 1.1/2	04	04
03	0501010984	ARANDELA PLANA 10,50 X 27 X 3,00	07	07
04	0503011443	ARANDELA PRESION	05	05
05	0503010026	TUERCA 3/8	09	09
06	0511053588	MOTOR HIDRAULICO OMP 80 CON NIPLA 7/8	01	01
07	0503010920	TORNILLO 1/2 UNC X 1.1/2 C S G.5 ZN	02	02
08	0503011440	ARANDELA PRESION	02	02
09	0503010060	TUERCA HEXAGONAL 1/2 UNC G.5 ZN	02	02
10	0571015190	EJE TRANSMISION	01	01
11	0521064566	ENGRANAJE MOTOR HIDRÁULICO	01	01
12	0503011257	TORNILLO M8 X 1,25 X 30	01	01
13	0501010694	ARANDELA PLANA	01	01
14	0503011444	ARANDELA PRESION	01	01
15	0521063041	ENGRANAJE 23Z	01	01
16	0501069020	ENGRANAJE 35Z	02	02
17	0503011141	TORNILLO 3/8 UNC X 2.3/4	04	04
18	0521064691	SOPORTE ESTIRADOR	01	01
19	0511054496	ESTIRADOR MENOR COMPLETO	20	01
20	0571015189	PRISIONERO 3/8	03	03
21	0503010025	ARANDELA PRESION 3/8	03	03
22	0503010026	TUERCA 3/8	03	03
23	0571015457	CAPA CADENA	01	01
24	0503010386	CABLE	03	03
25	0503013061	CADENA 50-1 X 64 ESLABON + REDUCCIÓN	01	01
26	0503013003	CADENA 50-1 X 79 ESLABON + REDUCCIÓN + ENMIENDA	01	01
27	0501053834	ACOPLAMIENTO RAPIDO MACHO	21	02
28	0521058120	JUEGO DE MANGUERAS DE ACCIONAMIENTO HIDRÁULICO SIMPLE	22	01
29	0531011180	CUERPO SUPERIOR PRESILLA	05	05

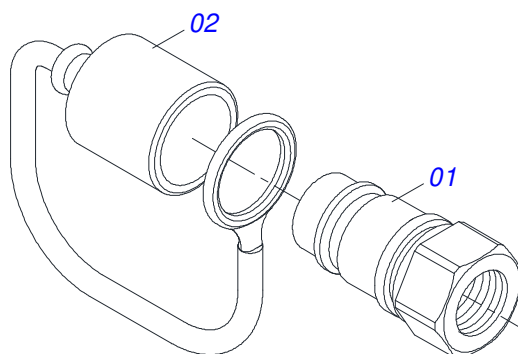
Artículo	Código	Descripción	Ver Pág.	QT
30	0503012555	TORNILLO 7/16 UNC X 2 CS RT G.7 ZN		05
31	0503010180	ARANDELA PRESION 7/16"		05
32	0501060409	SOPORTE MANGUERA		01
33	0503010023	ARANDELA PRESION 3/4 ZN		01
34	0503010014	TUERCA 3/4" UNC		01
35	0501069017	ENGRANAJE 12Z		01
36	0581011125	ARANDELA DE BLOQUEO		01
37	0531060946	CONDUCTO DE ACEITE 3000 R.7/8 UNF 14 FPP		02
38	0521058094	SOPORTE MANGUERA	23	01
39	0521057951	SOPORTE COMPLETO ACCIONAMIENTO HIDRÁULICO SIMPLE	24	01
40	0511054497	ESTIRADOR MAYOR COMPLETO	28	01
41	0571015182	SOPORTE MOTOR HIDRÁULICO		01



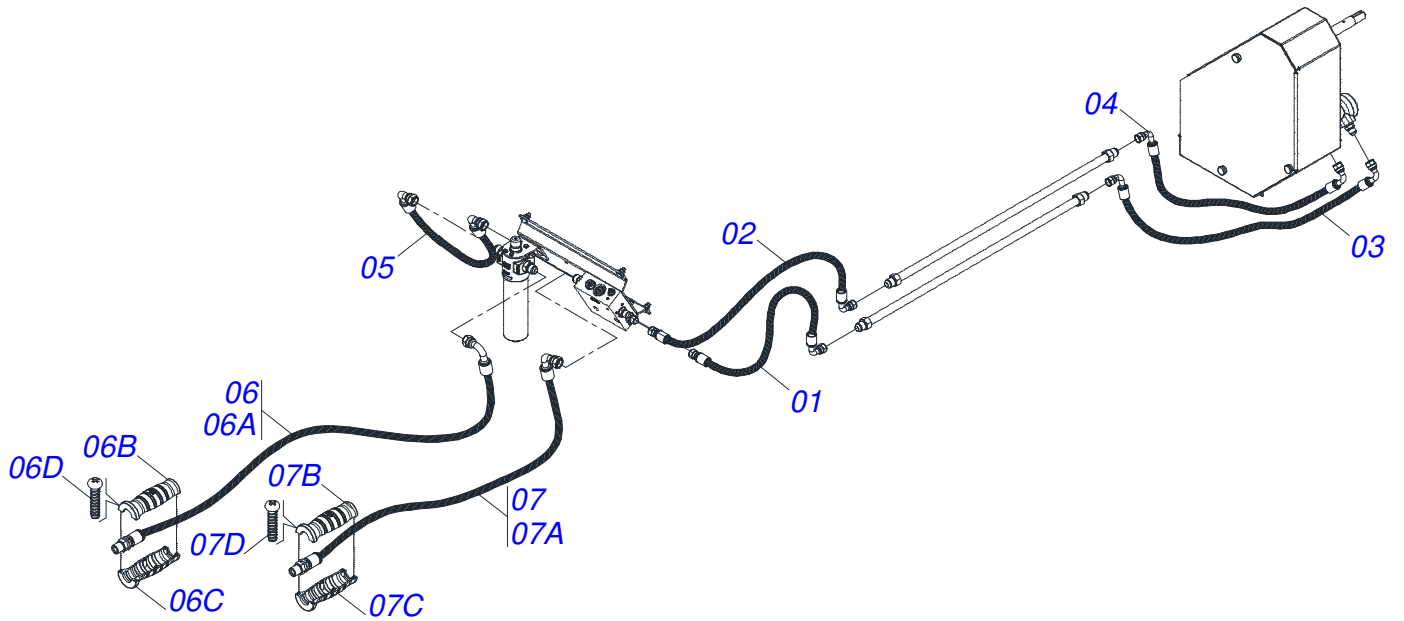
Artículo	Código	Descripción	Ver Pág.	QT
01	0503016055	MOTOR HIDRAULICO PARKER OMP 80 ISOBUS		01
02	0511014065	NIPLE 7/8 NF		02



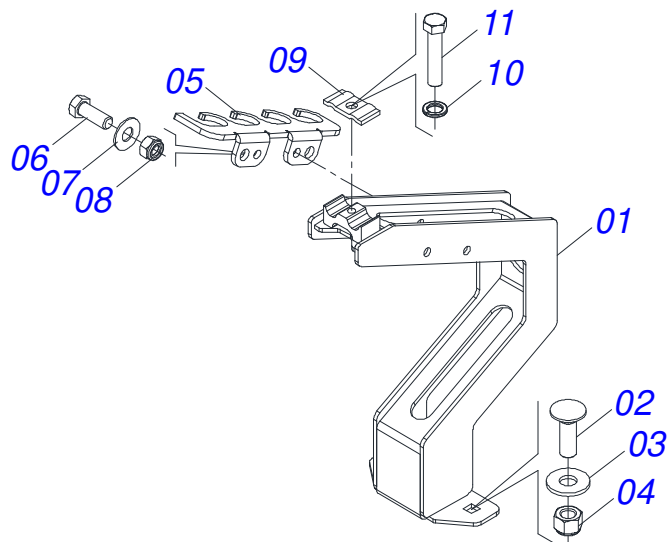
Artículo	Código	Descripción	Ver Pág.	QT
01	0571015185	EJE ESTIRADOR 26		01
02	0503011410	RODAMIENTO 6005 2RS		01
03	0511061836	ENGRANAJE 17Z		01
04	0503011105	ANILLO RETENCION AGUJERO		01
05	0503010406	ANILLO TENSOR 501025 (PARA EJE)		01
06	0501010096	TORNILLO 3/8 UNC X 2		01
07	0501010984	ARANDELA PLANA 10,50 X 27 X 3,00		01
08	0503010025	ARANDELA PRESION 3/8		01
09	0503010026	TUERCA 3/8		01



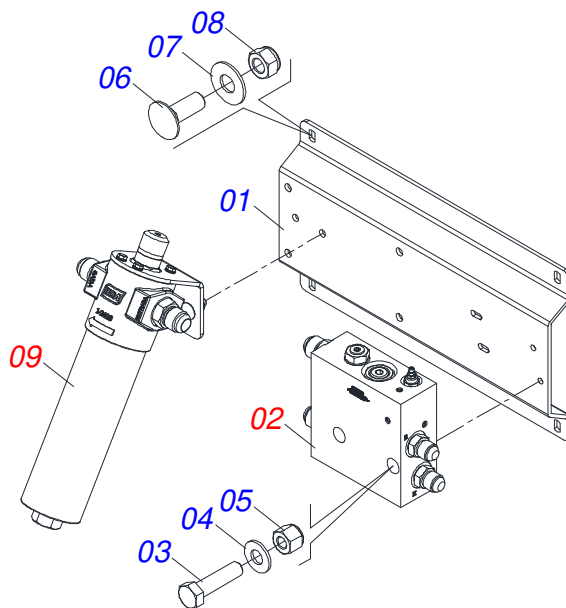
Artículo	Código	Descripción	Ver Pág.	QT
01	0503011627	MACHO ENGANCHE RAP AGR 1/2 NPT		01
02	0503011882	TAPA PLASTICA ENGANCHE RAPIDO		01



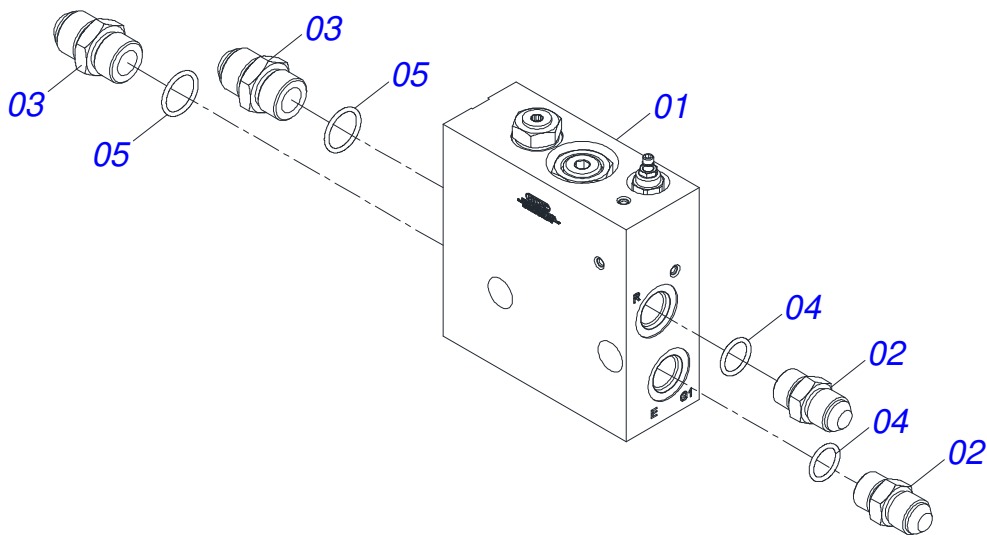
Artículo	Código	Descripción	Ver Pág.	QT
01	0501081235	MANGUERA 1/2 X 650 TR- TC		01
02	0501080218	MANGUERA 1/2 X 750		01
03	0501082303	MANGUERA 1/2 X 930 TC-TC 90G		01
04	0501082304	MANGUERA 1/2 X 1000 TR-TC		01
05	0501081365	MANGUERA 3/4 X 680 TC-TC 180G		01
06	0521057977	MANGUERA 3/4 X 2100 TC-TM YELLOW/BLUE		01
06A	0501082295	MANGUERA 3/4 X 2100 TC - TM R.1/2NPT		01
06B	0503034493	MANOPA MANGUERA HIDRAULICA (AMARILLO)		01
06C	0503034494	MANOPA MANGUERA HIDRAULICA (AZUL)		01
06D	0503018952	TORNILLO PLASTICO		06
07	0521057976	MANGUERA 3/4 X 2100 TC-TM AMARILLO/ROJO		01
07A	0501082295	MANGUERA 3/4 X 2100 TC - TM R.1/2NPT		01
07B	0503034493	MANOPA MANGUERA HIDRAULICA (AMARILLO)		01
07C	0503034495	MANOPA MANGUERA HIDRAULICA (ROJO)		01
07D	0503018952	TORNILLO PLASTICO		06



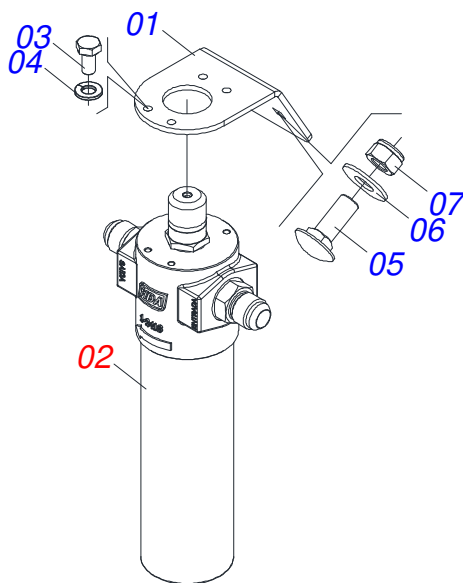
Artículo	Código	Descripción	Ver Pág.	QT
01	0531060944	SOPORTE MANGUERA		01
02	0503014378	TORNILHO 1/2" X 1.1/2"		02
03	0511017302	ARANDELA PLANA 13,50 X 32,50 X 3,0 ZN		02
04	0503010589	TUERCA 1/2" UNC		02
05	0591018556	FIJADOR MANGUERA		01
06	0503011087	TORNILLO 3/8 UNC X 1		02
07	0501013518	ARANDELA PLANA		02
08	0503013357	TUERCA 3/8 NC		02
09	0531011180	CUERPO SUPERIOR PRESILLA		01
10	0503010180	ARANDELA PRESION 7/16"		01
11	0503011173	TORNILLO 7/16" UNC X 2"		01



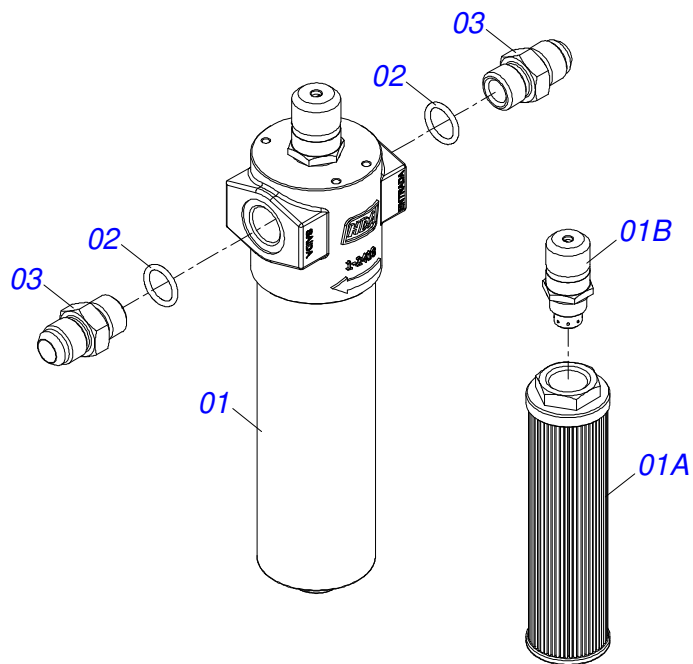
Artículo	Código	Descripción	Ver Pág.	QT
01	0591013644	SOPORTE CONJUNTO HIDRAULICO		01
02	0521057953	BLOCO HYDAC	25	01
03	0503011766	TORNILLO 5/16" UNC X 2.1/2"		02
04	0501010694	ARANDELA PLANA		02
05	0503013759	TUERCA		02
06	0501011643	TORNILLO 3/8" UNC X 1"		04
07	0501013518	ARANDELA PLANA		04
08	0503013357	TUERCA 3/8 NC		04
09	0521057952	FILTRO PRES PARKER HDA FP20 10FV 06B LV6	26	01



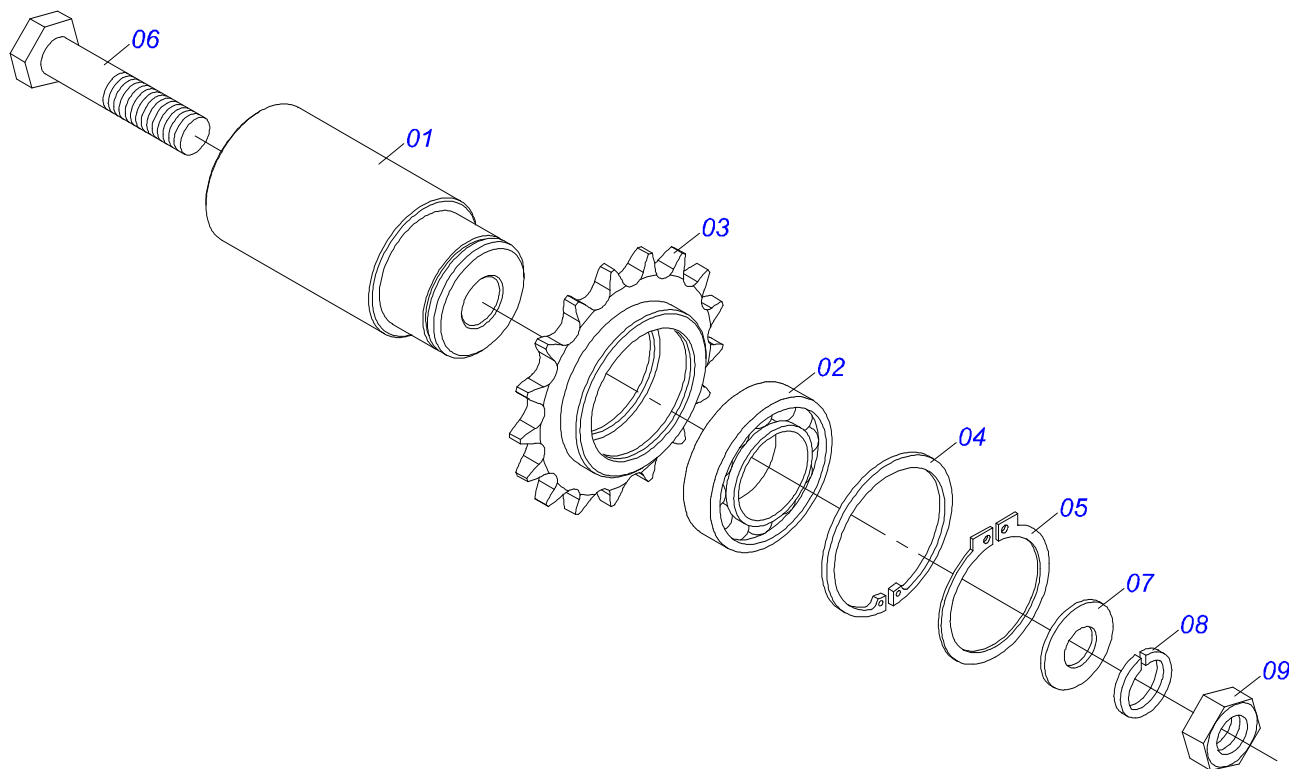
Artículo	Código	Descripción	Ver Pág.	QT
01	0503063271	BLOQUE		01
02	0501010590	NIPLE		02
03	0501010589	NIPLE R. 1.1/16UN SEXT 1.1/4 X 52		02
04	0503010045	ANILLO O'RING		02
05	0503011109	ANILLO O'RING 2-119 N 3006-9B		02



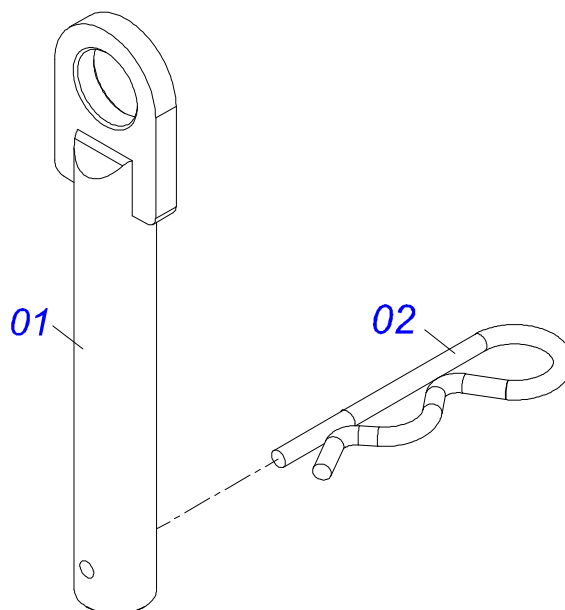
Artículo	Código	Descripción	Ver Pág.	QT
01	0591013645	SOPORTE DE FILTRO DE PRESIÓN		01
02	0521057599	FILTRO PRESS PARKER HDA FP20 10FV 06B LV6 CON NIPLA	27	01
03	0503011812	TORNILLO M6 X 1 X 12 CS 8.8 ZN		04
04	0503010143	ARANDELA PRESION		04
05	0501011643	TORNILLO 3/8" UNC X 1"		02
06	0501013518	ARANDELA PLANA		02
07	0503013357	TUERCA 3/8 NC		02



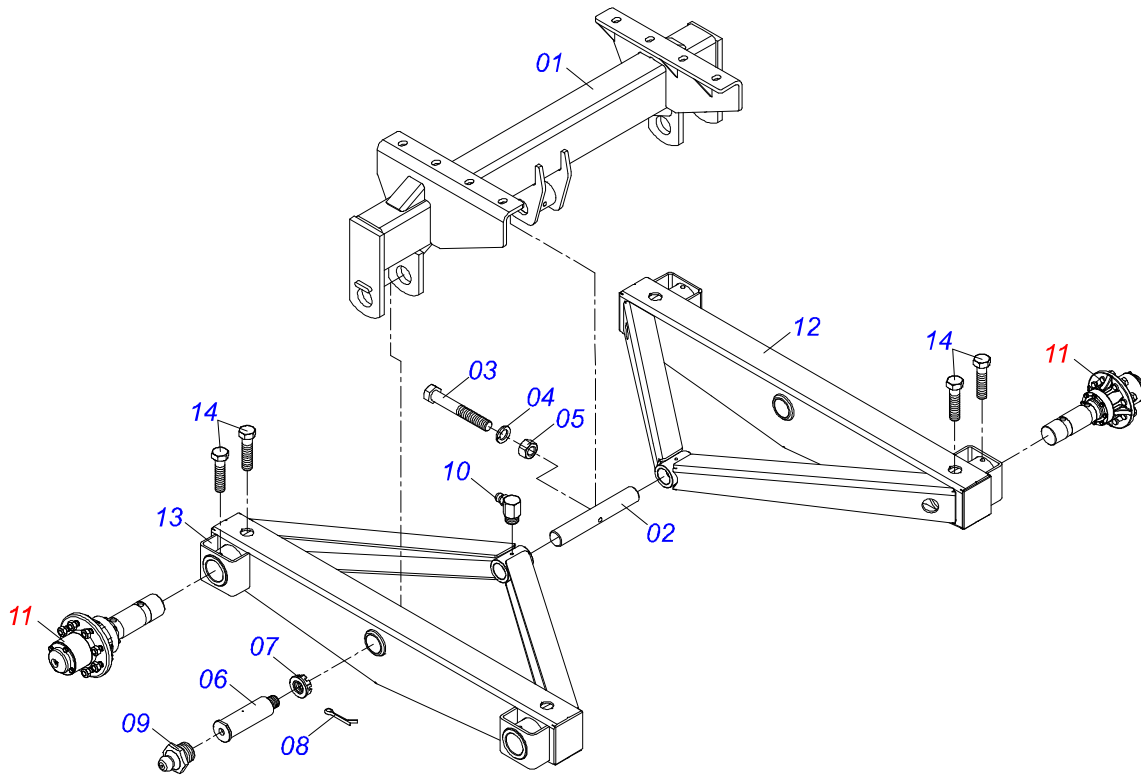
Artículo	Código	Descripción	Ver Pág.	QT
01	0503063077	FILTRO DE PRESION PARKER HDA FP20 10FV 06B LV6		01
01A	0503035357	ELEMENTO FILTRANTE PARA FILTRO DE PRESIÓN		01
01B	0503019963	INDICADOR DE LÍNEA DE PRESIÓN DE SUCIEDAD		01
02	0503010605	ANILLO O-RING		02
03	0591012696	NIPLE 3/4 BSP X 1.1/16 UNF		02



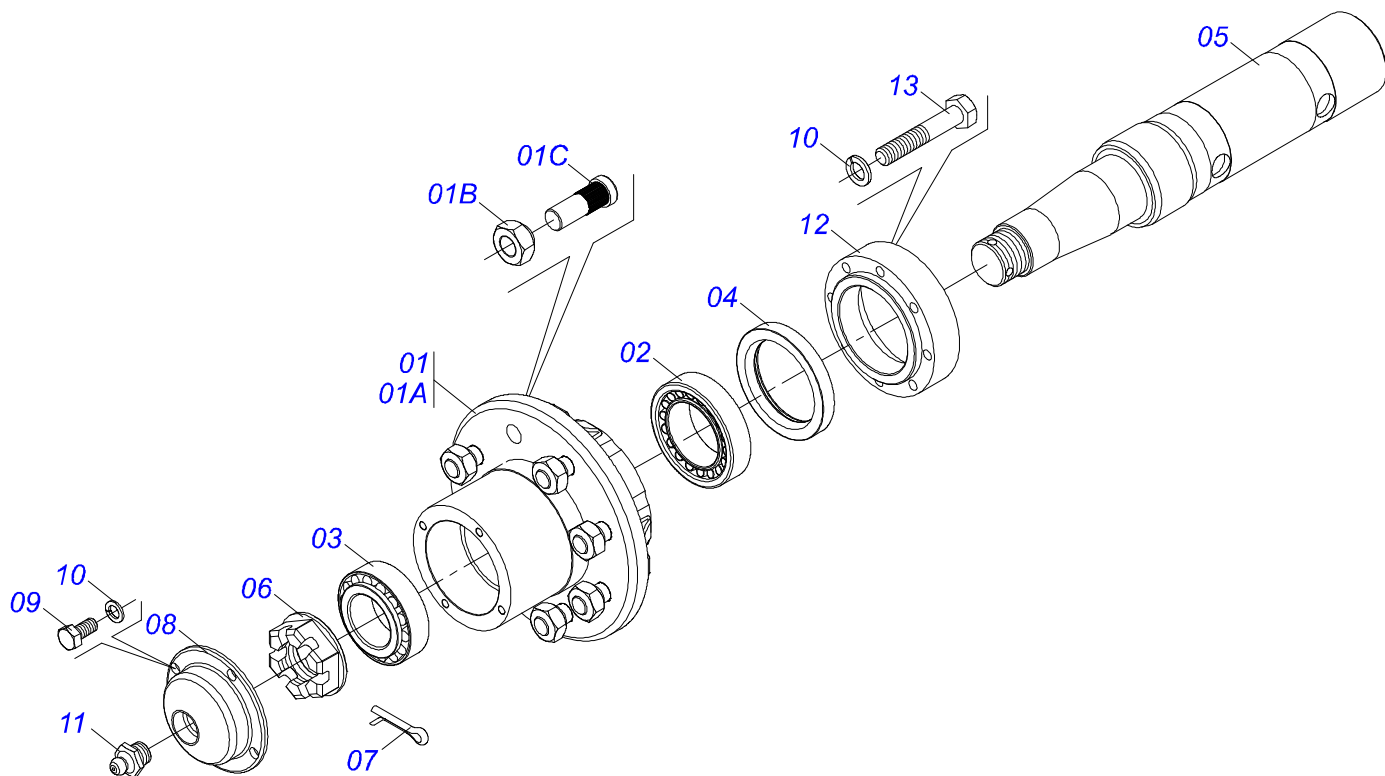
Artículo	Código	Descripción	Ver Pág.	QT
01	0571015186	EJE ESTIRADOR 26		01
02	0503011410	RODAMIENTO 6005 2RS		01
03	0511061836	ENGRANAJE 17Z		01
04	0503011105	ANILLO RETENCION AGUJERO		01
05	0503010406	ANILLO TENSOR 501025 (PARA EJE)		01
06	0503010718	TORNILLO 3/8" UNC X 3.1/2"		01
07	0501010984	ARANDELA PLANA 10,50 X 27 X 3,00		01
08	0503010025	ARANDELA PRESION 3/8		01
09	0503010026	TUERCA 3/8		01



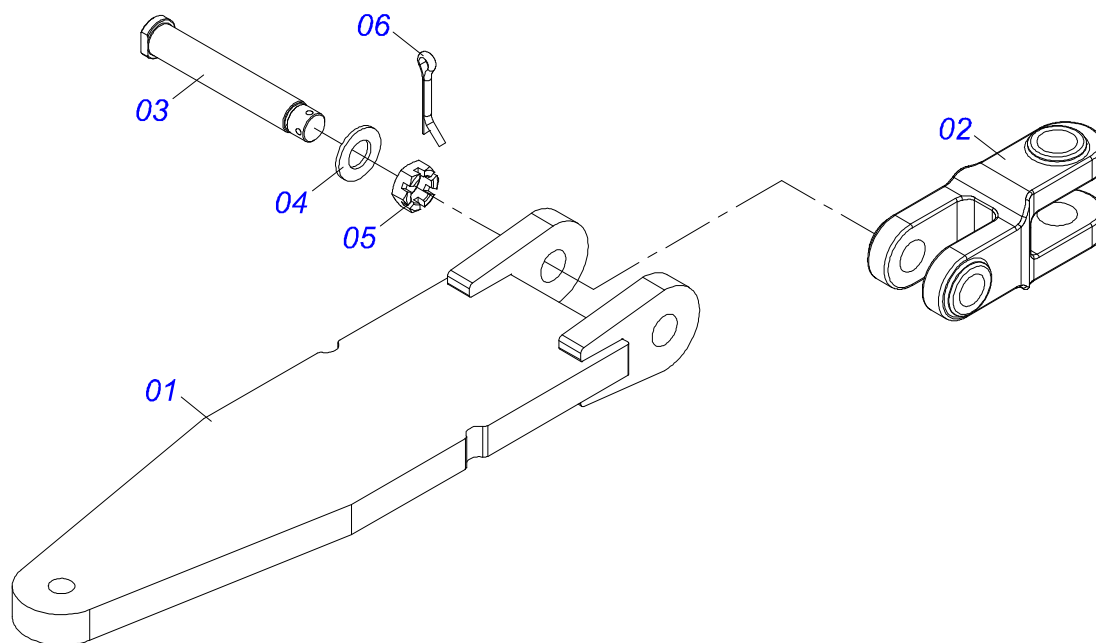
Artículo	Código	Descripción	Ver Pág.	QT
01	0501068989	EJE UNION		01
03	0503031035	PASADOR (GRAPA DE SUJECION)		01



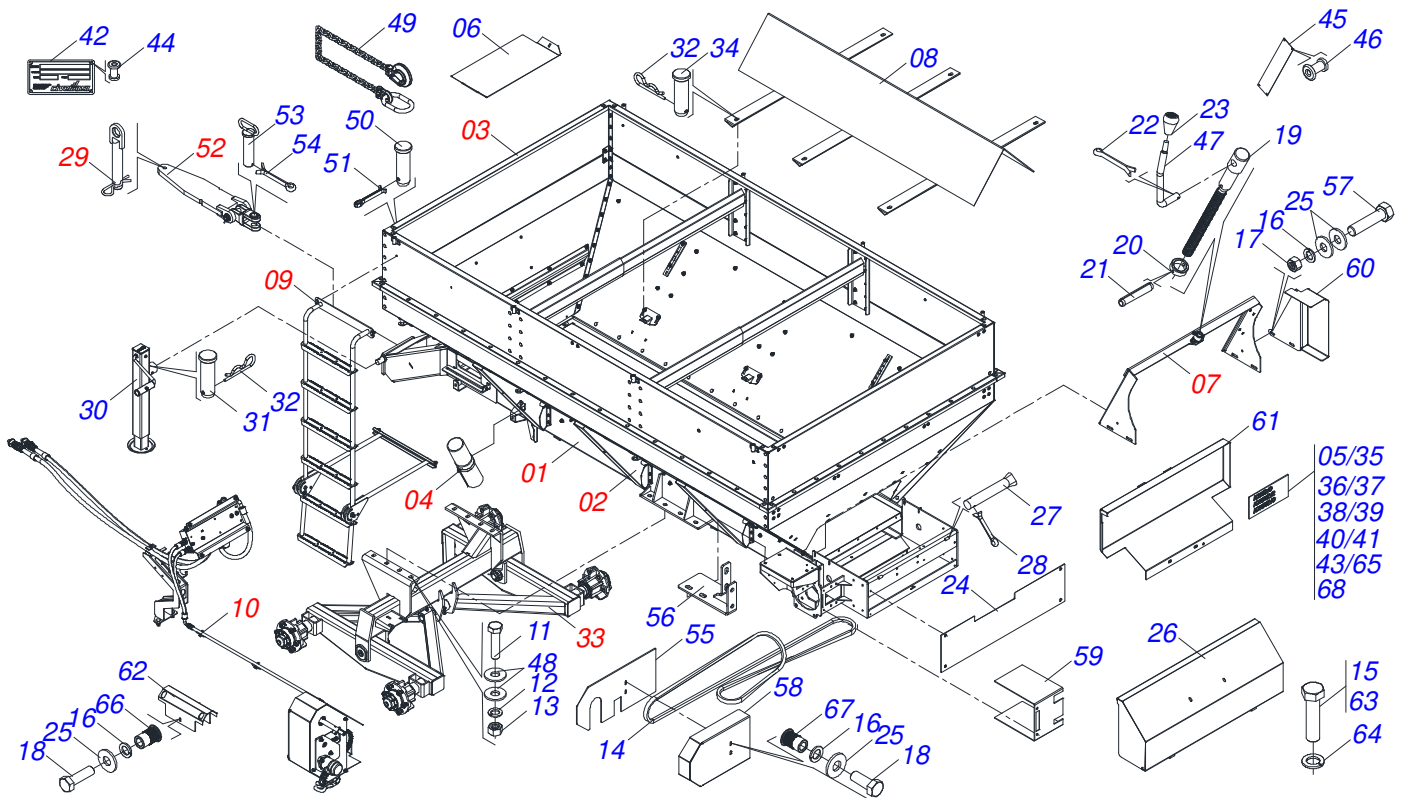
Artículo	Código	Descripción	Ver Pág.	QT
01	0511063936	SOPORTE FIJ BALANCIN		01
02	0531016579	EJE CENTRAL		01
03	0503010547	TORNILLO 1/2" UNC X 4"		01
04	0503011440	ARANDELA PRESION		01
05	0503010060	TUERCA HEXAGONAL 1/2 UNC G.5 ZN		01
06	0521069954	EJE UNION 60,10 X 183		02
07	0501011301	TUERCA 1.1/2 UNC 6FPP 2.5/16		02
08	0503010010	PASADOR ABIERTO 1/4 X 2.1/2		02
09	0503010002	GRASERA 1800		02
10	0503010004	GRASERA 1890 3/8"		02
11	0501056347	RUEDA S/ NEUMATICO	31	04
12	0511066145	BALANCIN DERECHO		01
13	0511066146	BALANCIM IZQUIERDO		01
14	0503010233	TORNILLO 5/8 UNC X 2.1/2		08



Artículo	Código	Descripción	Ver Pág.	QT
01	0501110763	CAJA RODADO		01
01A	0502012318	CAJA RODADO		01
01B	0503010064	TUERCA CONICA 5/8 UNF		08
01C	0501011052	TORNILLO 5/8" UN X 1.3/4"		08
02	0503013453	RODIAMENTO 33011 SKF		01
03	0503013454	RADIAMIENTO 33109 SKF		01
04	0503010086	RETENES 0009B-B		01
05	0541015586	EJE RODADO		01
06	0501010630	TUERCA CASTILLO 1.1/2" UNF BRIDA		01
07	0503010523	PASADOR ABIERTO 1/4" X 2"		01
08	0502020592	TAPA PROTECCION		01
09	0503010295	TORNILLO 5/16 UNC X 5/8 CS G.2 ZN		04
10	0503011444	ARANDELA PRESION		12
11	0503010002	GRASERA 1800		01
12	0502012175	BRIDA RETENES		01
13	0503010397	TORNILLO 5/16" UNC X 1.3/4"		08

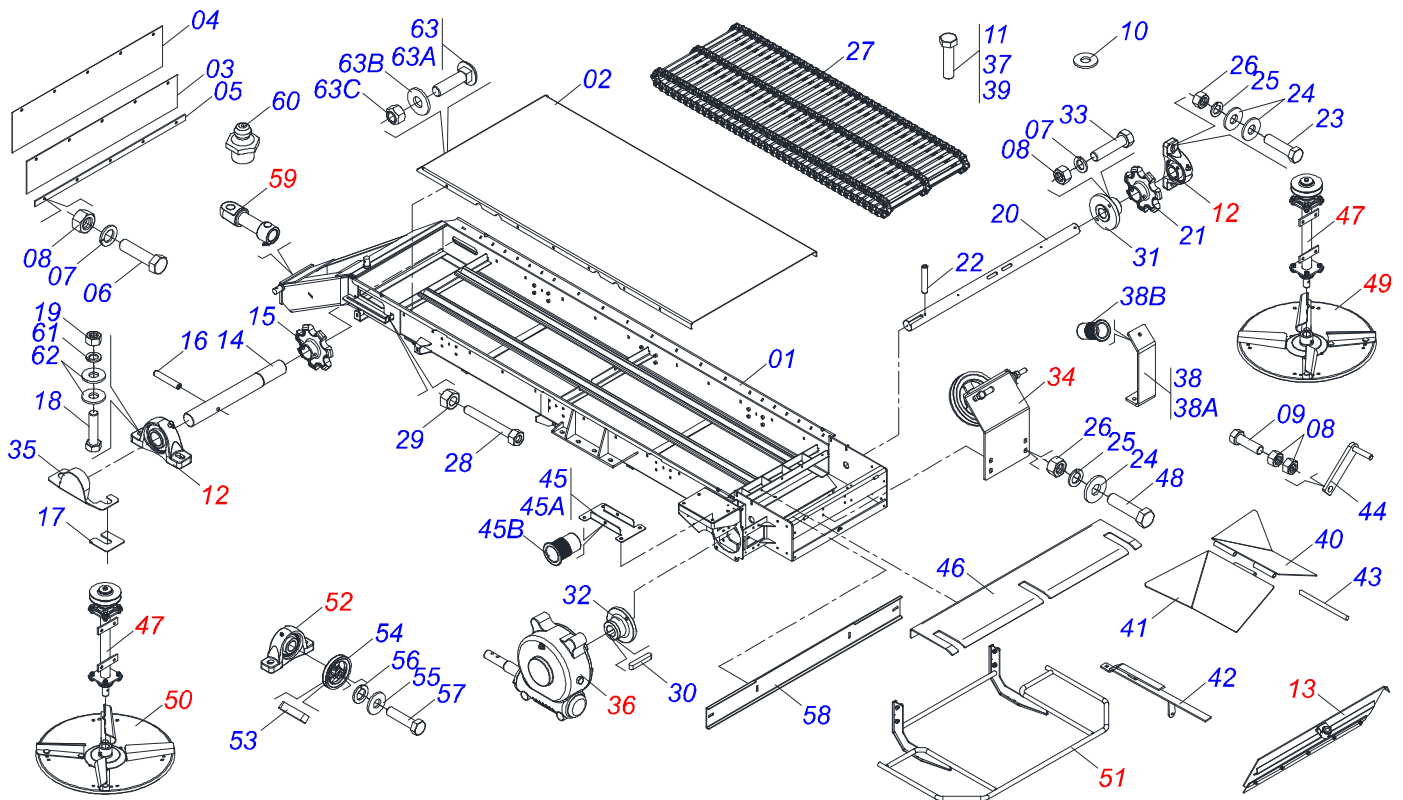


Artículo	Código	Descripción	Ver Pág.	QT
01	0511066154	SEMI ENGANCHE		01
02	1902040330	ENGANCHE TRACTOR		01
03	0541014957	PASADOR ARRASTRE		01
04	0501017779	ARANDELA PLANA		01
05	0503011052	TUERCA CASTILLO 1.1/4" UNF X 19,5		01
06	0503010010	PASADOR ABIERTO 1/4 X 2.1/2		01



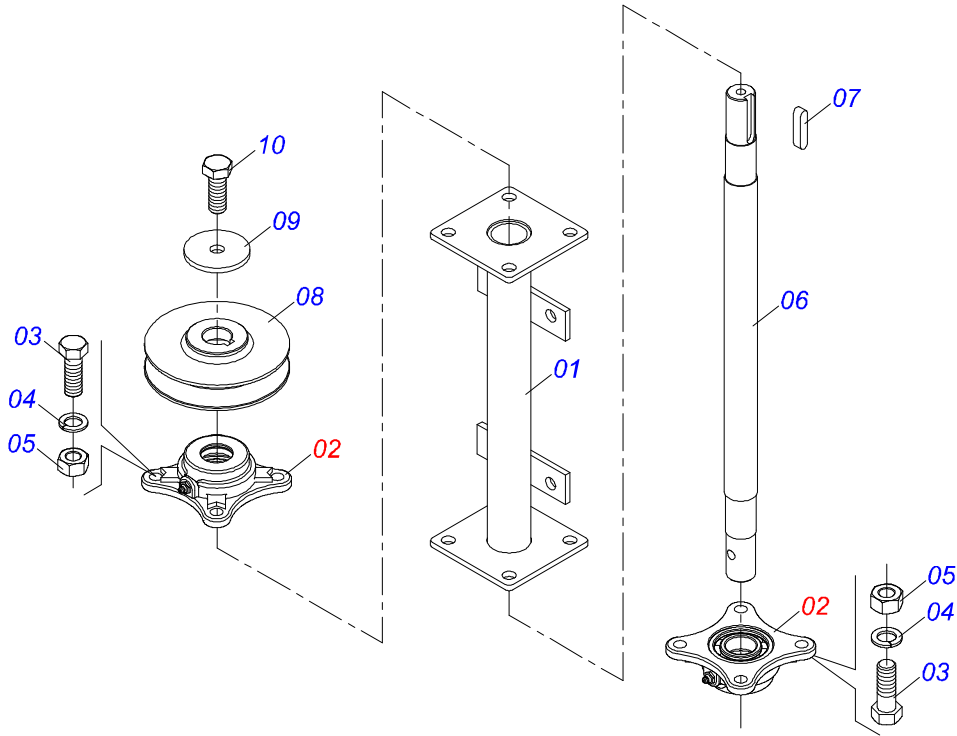
Artículo	Código	Descripción	Ver Pág.	QT
01	0531056278	CHASIS SEMI MONTADO	34	01
02	0531056257	KIT FIJACION TOLVA	11	01
03	0531056258	TOLVA COMPLETO	13	01
04	0531056195	CONJUNTO PORTA MANUAL/CATALOGO 3000/6000/8000/11000	14	01
05	0503068390	JUEGO DE ETIQUETAS ADHESIVAS		01
06	0501215831	PROTECCIÓN DELANTERA		01
07	0531055517	SOPORTE COMPLETO CON RODAMIENTO	15	01
08	0531064584	DEFLECTOR		01
09	0531043032	ESCALERA COMPLETO	17	01
10	0521058130	CONJUNTO DE ACCIONAMIENTO HIDRÁULICO SIMPLE	18	01
11	0501010125	TORNILLO 3/4" UNC X 2.1/2"		08
12	0503010023	ARANDELA PRESION 3/4 ZN		08
13	0503010014	TUERCA 3/4" UNC		06
14	0503012941	CORREA C-148		01
15	0503010751	TORNILLO 3/8" UNC X 1.1/4"		02
16	0503010025	ARANDELA PRESION 3/8		13
17	0503010026	TUERCA 3/8		11
18	0503010237	TORNILLO 3/8 UNC X 1		11
19	0561014861	REGULADOR		01
20	0511013015	BUJE		01
21	0503010561	PASADOR TENSION		01
22	0503010257	PASADOR ABIERTO 1/8" X 1"		01
23	0503030878	MANOPLA PALANCA		01
24	0531014340	PROTECCIÓN TRASERA		01
25	0501010984	ARANDELA PLANA 10,50 X 27 X 3,00		13
26	0511063408	CAPA PROTECCION TRASERA		01
27	0501017574	EJE 8,30 X 70		02
28	0503010140	PASADOR ABIERTO 1/8" X 3/4"		02
29	0501047881	EJE UNION COMPLETO	29	01
30	0503062157	APOYO		01

Artículo	Código	Descripción	Ver Pág.	QT
31	0521010549	EJE UNION		01
32	0503030168	PASADOR (GRAPA DE SUJECION)		07
33	0511041110	SOPORTE FIJADOR BALANCIM	30	01
34	0521017623	EJE UNION 14,2 X 38		06
35	0503031859	ETIQUETA ADHESIVA PELIGRO		02
36	0503031428	ETIQUETA ADHESIVA ATENCIÓN		01
37	0503031827	LUBRICACIÓN ADHESIVA Y ETIQUETA DE REAPERTURA		01
38	0503033647	EMBLEMA APROBADO		01
39	0503031809	ETIQUETA ADHESIVA		01
40	0503031818	ETIQUETA ADHESIVO		01
41	0503032425	ETIQUETA ADHESIVA ATENCION		01
42	0503034004	ETIQUETA DE IDENTIFICACIÓN DE ALUMINIO		01
43	0503032949	ETIQUETA ADHESIVA		01
44	0503010001	REMACHE POP		04
45	0503030751	PLACA REGULACION		01
46	0503012209	REMACHE POP		04
47	0521011107	CUERPO MANIVELA		01
48	0501010322	ARANDELA PLANA 20.50 X 46 X 4.75		16
49	0503013150	CADENA 1300 X 3/8		01
50	0581011220	EJE UNION		01
51	0503010131	PASADOR ABIERTO 3/16 X 1.1/2		01
52	0511059024	ENGATE TRATOR COMPLETO	32	01
53	0511066176	PASADOR ENGANCHE		01
54	0503010010	PASADOR ABIERTO 1/4 X 2.1/2		01
55	0591016127	TAPA PROTECTOR LATERAL CORREA		01
56	0591016126	CINTURÓN DE PROTECCIÓN LATERAL DE FIJACIÓN		01
57	0503010849	TORNILLO 3/8 UNC X 1.1/2		06
58	0591016128	PROTECTOR LATERAL CORREA		01
59	0581017453	CUBIERTA DE PROTECCIÓN DE BRIDA		01
60	0581017469	PROTECCIÓN LATERAL		01
61	0521068794	PROTECCIÓN INTERNA CORREA		01
62	0581015152	CAPA PROTECCIÓN		01
63	0503010240	TORNILLO		02
64	0503010179	ARANDELA PRESION 5/16 ZN 1K01528		02
65	0503034648	ETIQUETA ADHESIVA		01
66	0503019416	REMACHE		02
67	0503019413	TORNILLO DEL REMACHE INTERNO		04
68	0503035156	ETIQUETAS ADHESIVAS		01

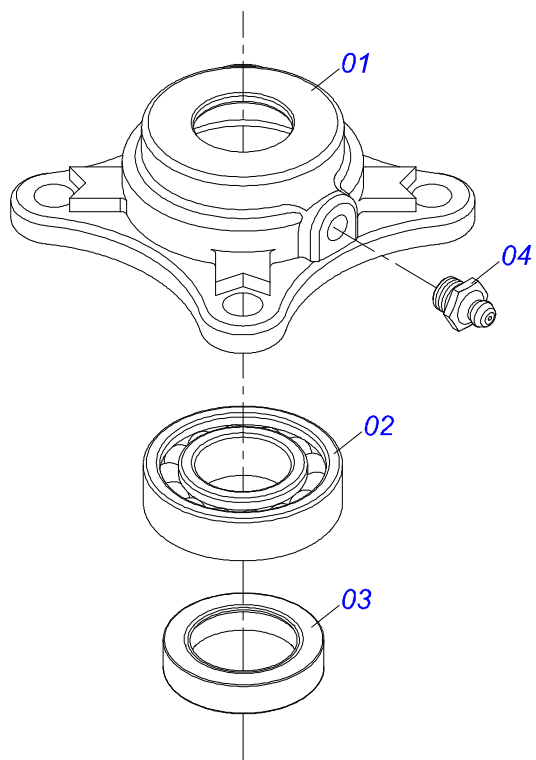


Artículo	Código	Descripción	Ver Pág.	QT
01	0531064581	CHASIS SEMI MONTADO		01
02	0501215833	PISO INOXIDABLE		01
03	0531014336	PROTECCIÓN MENOR 800 X 80 X 2,30		01
04	0531014337	PROTECCIÓN MAYOR		02
05	0531014331	FIJADOR LA CAPA COMPUERTA		01
06	0503010237	TORNILLO 3/8 UNC X 1		17
07	0503011443	ARANDELA PRESION		19
08	0503010026	TUERCA 3/8		11
09	0503010751	TORNILLO 3/8" UNC X 1.1/4"		04
10	0501010984	ARANDELA PLANA 10,50 X 27 X 3,00		08
11	0503011267	TORNILLO 5/8 UNC X 1.1/2 C S G.5 ZN		02
12	0501044308	CHUMACERA AGRIC.	9	04
13	0511059108	TAPA COMPUERTA COMPL	4	01
14	0591016382	EJE MOVIDO		01
15	0591016380	ENGRANAJE		01
16	0503010361	PASADOR TENSION		03
17	0501010794	CALCE REGULACION LEV HIDR		04
18	0503010233	TORNILLO 5/8 UNC X 2.1/2		04
19	0503010013	TUERCA 5/8		06
20	0591016381	EJE MOTOR		01
21	0591016380	ENGRANAJE		01
22	0503010361	PASADOR TENSION		05
23	0503010740	TORNILLO 1/2 UNC X 2 CS G.5 ZN		08
24	0511017302	ARANDELA PLANA 13,50 X 32,50 X 3,0 ZN		16
25	0503011440	ARANDELA PRESION		22
26	0503010060	TUERCA HEXAGONAL 1/2 UNC G.5 ZN		22
27	0511065278	ESTERA TRANSP TALISCA		01
28	0501067853	PERNO ESTIRADOR		02
29	0503010013	TUERCA 5/8		02
30	0501010540	CHAVETA CUADRADO		02
31	0511016540	BRIDA ACOPLAMIENTO CADENA		01

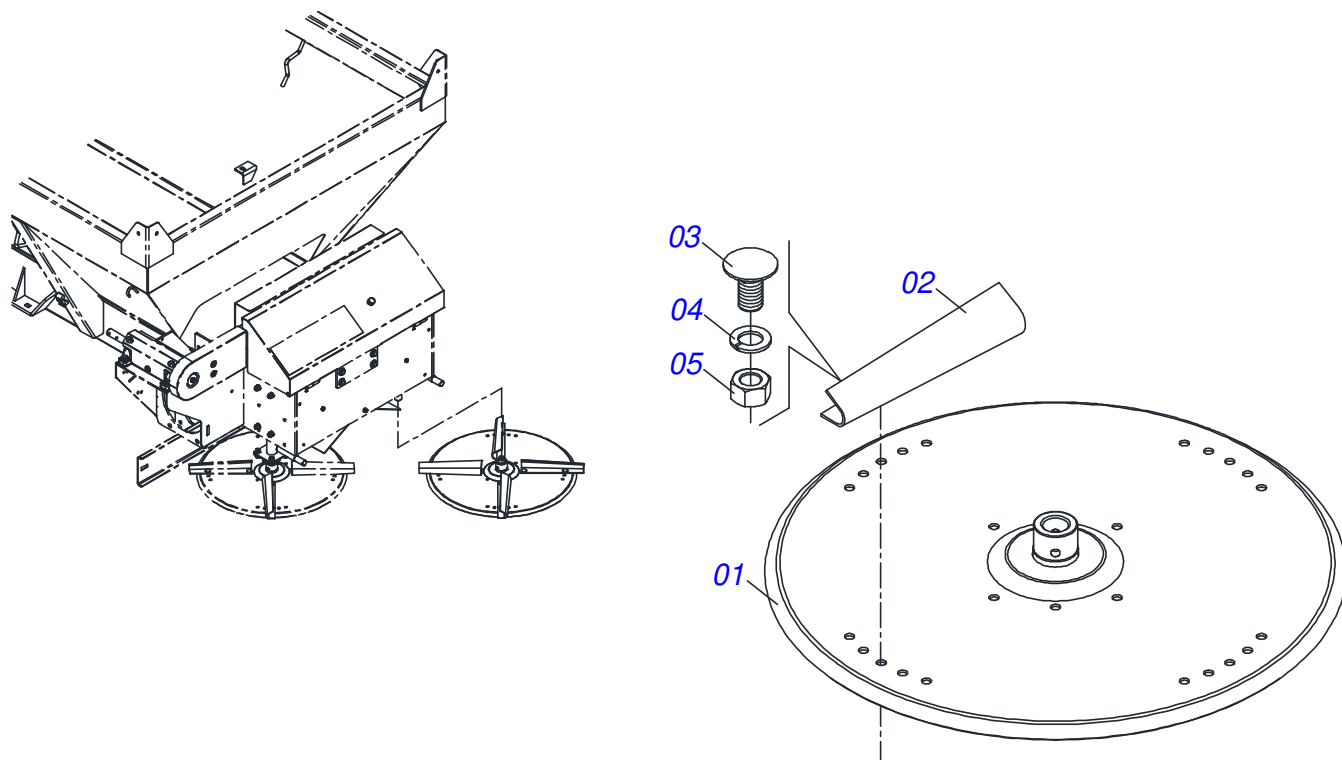
Artículo	Código	Descripción	Ver Pág.	QT
32	0511016541	BRIDA ACOPLAMIENTO REDUCCION		01
33	0503010849	TORNILLO 3/8 UNC X 1.1/2		03
34	0501053868	ESTIRADOR CORREA COMPLETO	39	01
35	0521068822	PROTECCIÓN DE LOS RODAMIENTOS		03
36	0501047985	REDUCTOR	5	01
37	0503011167	TORNILLO M16 X 2" X 30		04
38	0531057279	FIJADOR DE TAPA TRASERA		01
38A	0531015158	CUERPO FIJADOR TAPA TRASERA		01
38B	0503019414	REMACHE HILO		01
39	0503010238	TORNILLO 1/2 UNC X 1.3/4 CS G.2 ZN		04
40	0511063659	DIVISOR FLUJO DERECHO		01
41	0511063660	DIVISOR FLUJO IZQUIERDO		01
42	0531061725	SOPORTE DEFLECTOR TRASERO		01
43	0531015309	PERNO ABERTURA		01
44	0501067368	REGULADOR		02
45	0531059022	FIJADOR DE TAPA DE PROTECCIÓN		01
45A	0581015151	PROTECCIÓN DE LA CUBIERTA DEL CUERPO DE FIJACIÓN		01
45B	0503019416	REMACHE		02
46	0531014324	CHAPA DENTADA		01
47	0501054013	SOPORTE DISCO DERECHO CHUMACERA	35	02
48	0503010920	TORNILLO 1/2 UNC X 1.1/2 C S G.5 ZN		10
49	0501053870	DISCO DISTR DERECHO COMPLETO	37	01
50	0501053871	DISCO DISTR IZQUIERDO COMPLETO	38	01
51	0531050089	PROTECTOR DE DISCO COMPLETO	8	01
52	0511041213	CHUMACERA AGRIC.	7	03
53	0501010536	CHAVETA CUADRADO		01
54	0502012936	POLIA 1 C X 219 X 30		01
55	0511014052	ARANDELA PLANA		01
56	0503011446	ARANDELA PRESION		01
57	0503010355	TORNILLO 7/16 UNC X 1		01
58	0531014338	PARACHOQUES		01
59	0531050090	PASADOR ENGANCHE	10	01
60	0503011098	GRASERA 1890 1/4"		04
61	0503011445	ARANDELA PRESION		10
62	0501012140	ARANDELA PLANA		08
63	0541050868	KIT DE FIJACIÓN PISO INOXIDABLE		01
63A	0503012540	TORNILLO 3/8" UNC X 1"		20
63B	0501219147	ARANDELA PLANA 13 X 24 X 3,00 INOX		20
63C	0503019604	TUERCA HEXAGONAL AUTOBLOCANTE CON NYLON 3/8 UNC 2B		20



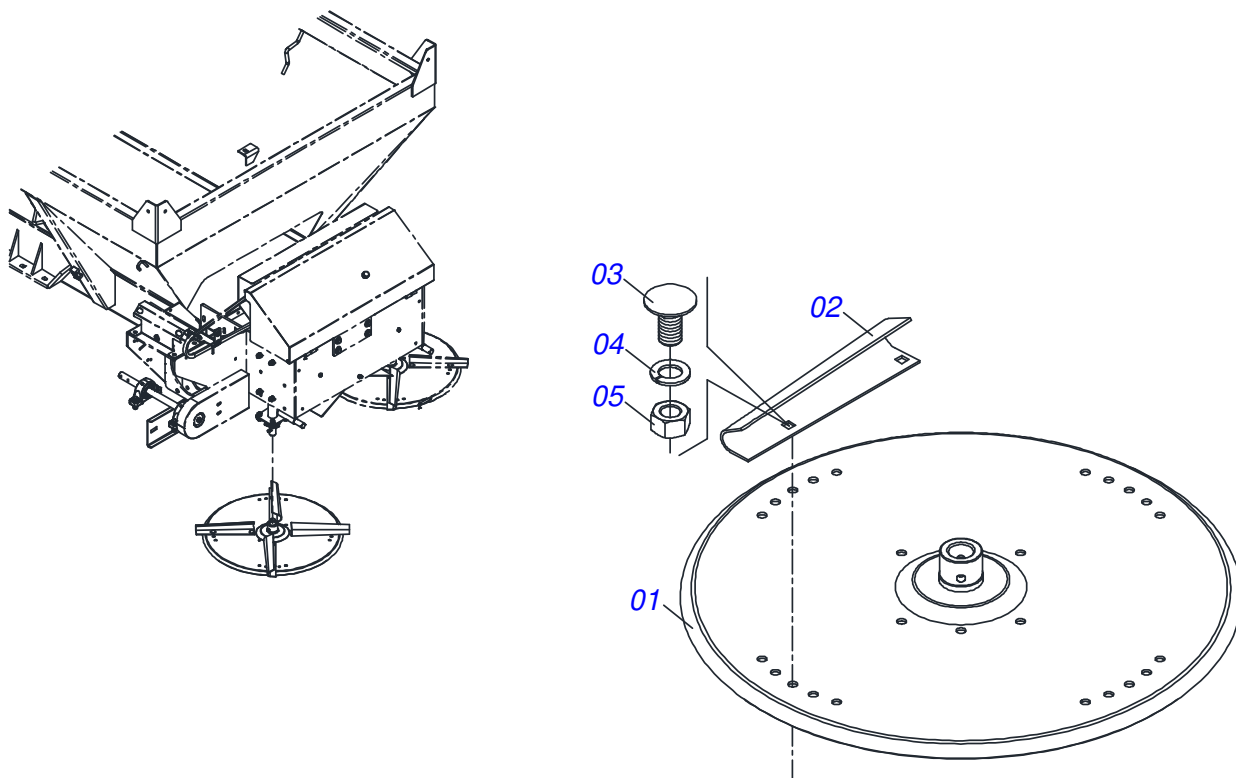
Artículo	Código	Descripción	Ver Pág.	QT
01	0511063742	SOPORTE DER/IZQ DISTRIBUIDOR		01
02	0501048000	CHUMACERA AGRIC.	36	02
03	0503011135	TORNILLO		08
04	0503011446	ARANDELA PRESION		08
05	0503010244	TUERCA 7/16		08
06	0511016489	EJE CONDUCCION DISCO DISTR		01
07	0501010536	CHAVETA CUADRADO		01
08	0502011361	CARRETE 1C 140 X 28		01
09	0511014052	ARANDELA PLANA		01
10	0503010237	TORNILLO 3/8 UNC X 1		01



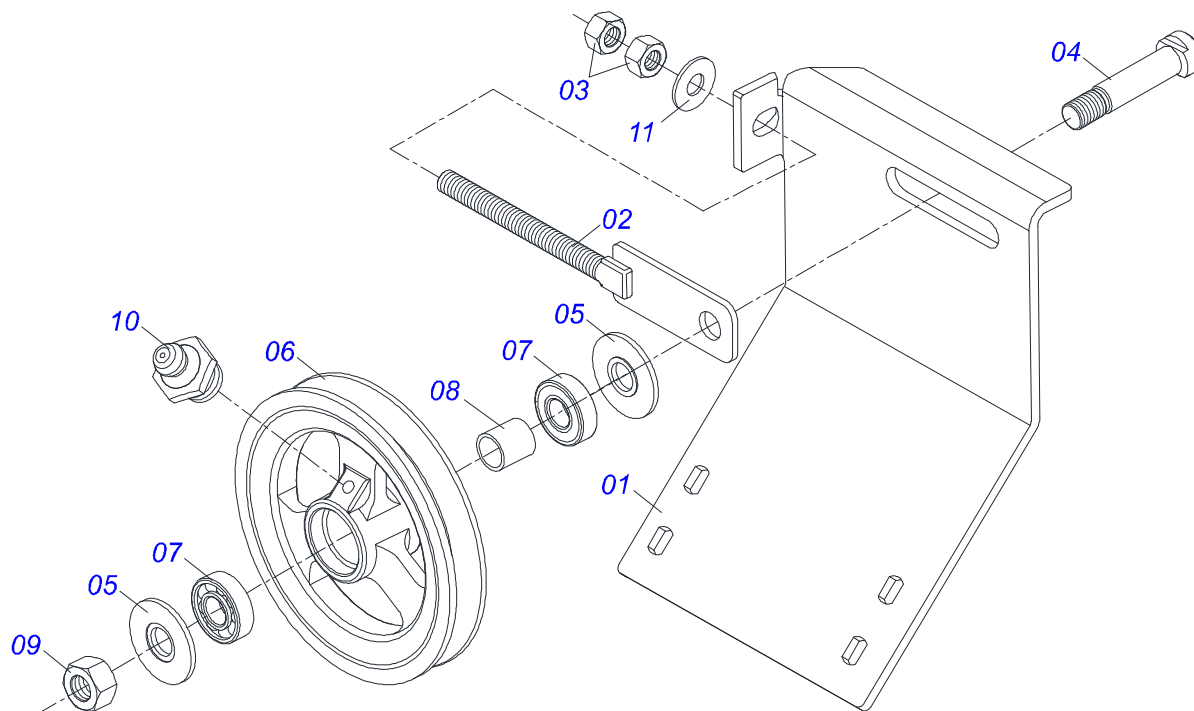
Artículo	Código	Descripción	Ver Pág.	QT
01	0502011442	CAJA CHUMACERA		01
02	0503010276	RODAMIENTO 6206		01
03	0503011865	RETENES		01
04	0503010002	GRASERA 1800		01



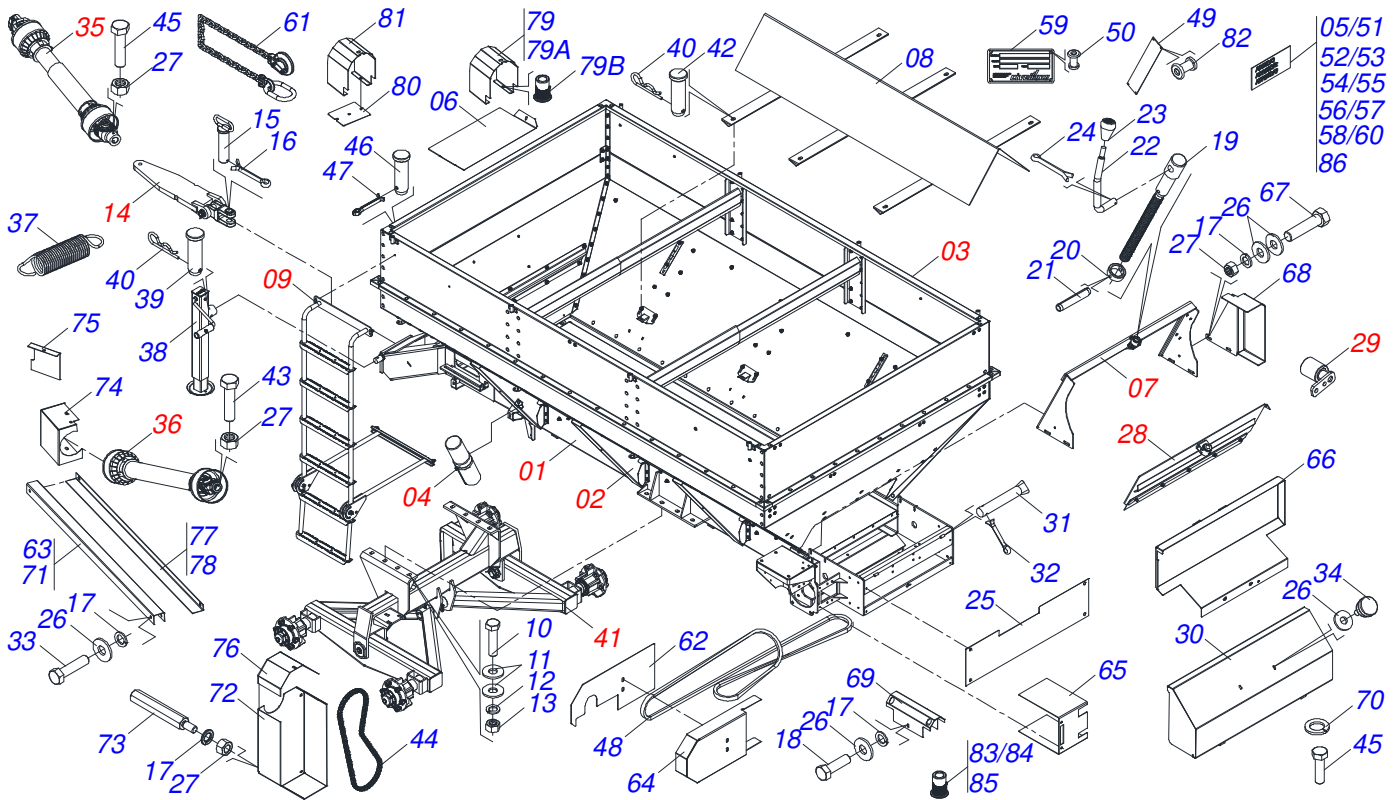
Artículo	Código	Descripción	Ver Pág.	QT
01	0511063411	DISCO DISTRIBUIDOR		01
02	0531014343	FLIP DERECHA		04
03	0503013029	TORNILLO 3/8 UNC X 3/4		08
04	0503011443	ARANDELA PRESION		08
05	0503010026	TUERCA 3/8		08



Artículo	Código	Descripción	Ver Pág.	QT
01	0511063411	DISCO DISTRIBUIDOR		01
02	0531014344	FLIP IZQUIERDA		04
03	0503013029	TORNILLO 3/8 UNC X 3/4		08
04	0503011443	ARANDELA PRESION		08
05	0503010026	TUERCA 3/8		08

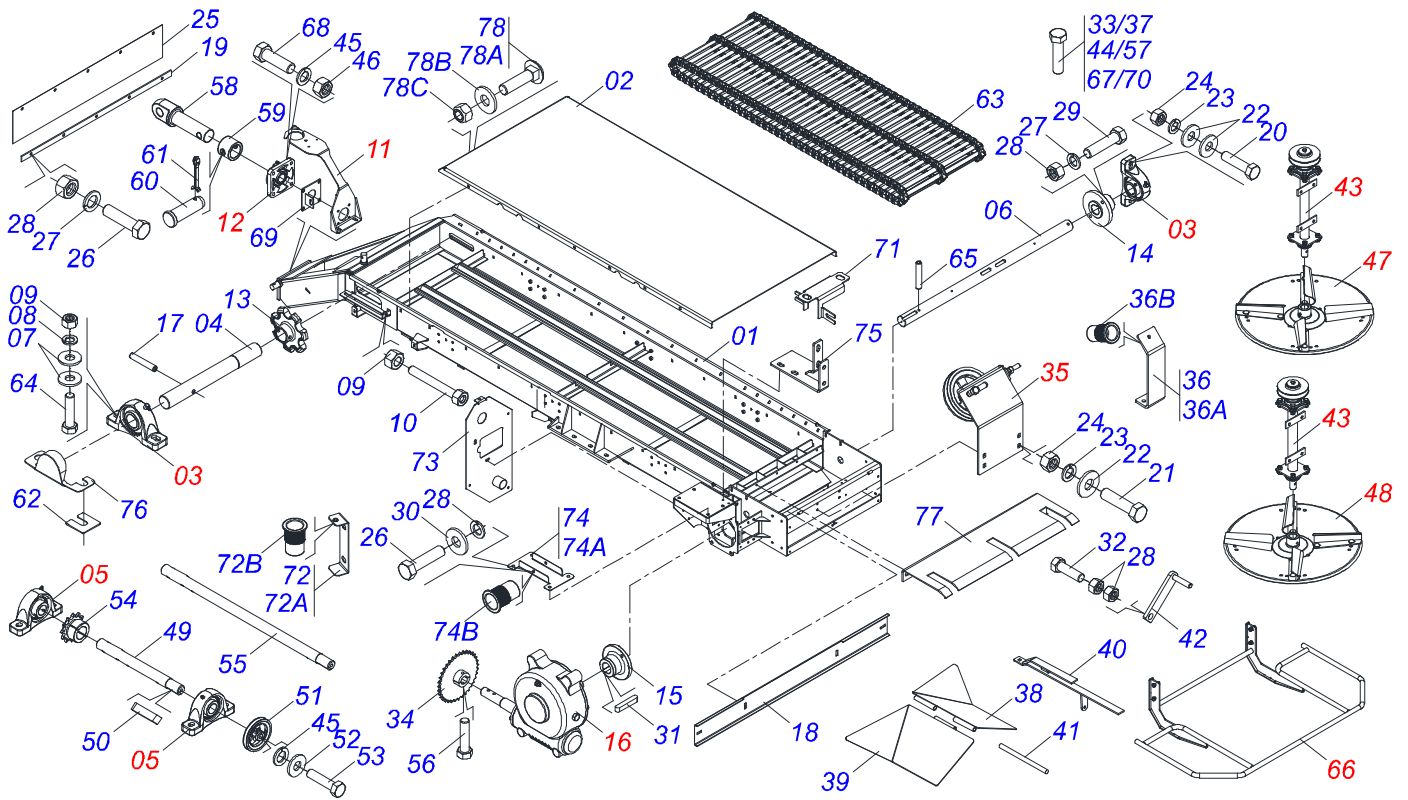


Artículo	Código	Descripción	Ver Pág.	QT
01	0531014326	CUERPO SOPORTE POLIA		01
02	0511064818	ESTIRADOR POLIA		01
03	0503010013	TUERCA 5/8		02
04	0511012362	EJE POLEA ESTIRADOR		01
05	0501019288	ARANDELA ESPACIADOR		02
06	0502011366	CARRETE 1C 210 X 40		01
07	0503010690	RODAMIENTO 30204		02
08	0521010497	BUJE SEPARACION 22 X 27 X 28,0		01
09	0503010014	TUERCA 3/4" UNC		01
10	0503010002	GRASERA 1800		01
11	0501012140	ARANDELA PLANA		01



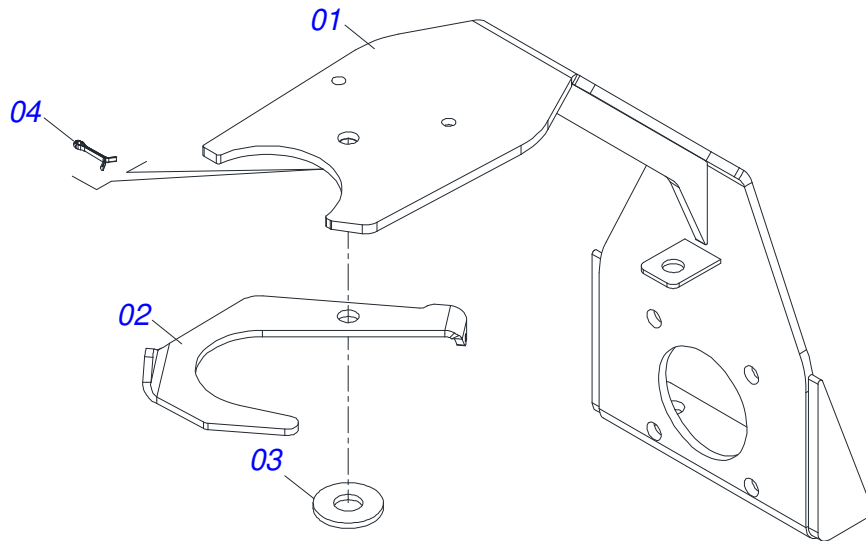
Artículo	Código	Descripción	Ver Pág.	QT
01	0531056277	CHASIS SEMI MONTADO	41	01
02	0531056257	KIT FIJACION TOLVA	11	01
03	0531056258	TOLVA COMPLETO	13	01
04	0531056195	CONJUNTO PORTA MANUAL/CATALOGO 3000/6000/8000/11000	14	01
05	0503068390	JUEGO DE ETIQUETAS ADHESIVAS		01
06	0501215831	PROTECCIÓN DELANTERA		01
07	0531055517	SOPORTE COMPLETO CON RODAMIENTO	15	01
08	0531064584	DEFLECTOR		01
09	0531043032	ESCALERA COMPLETO	17	01
10	0501010125	TORNILLO 3/4" UNC X 2.1/2"		08
11	0501010322	ARANDELA PLANA 20.50 X 46 X 4.75		16
12	0503010023	ARANDELA PRESION 3/4 ZN		08
13	0503010014	TUERCA 3/4" UNC		08
14	0511059024	ENGATE TRACTOR COMPLETO	32	01
15	0511066176	PASADOR ENGANCHE		01
16	0503010010	PASADOR ABIERTO 1/4 X 2.1/2		01
17	0503010025	ARANDELA PRESION 3/8		43
18	0503010237	TORNILLO 3/8 UNC X 1		13
19	0561014861	REGULADOR		01
20	0511013015	BUJE		01
21	0503010561	PASADOR TENSION		01
22	0521011107	CUERPO MANIVELA		01
23	0503030878	MANOPLA PALANCA		01
24	0503010257	PASADOR ABIERTO 1/8" X 1"		01
25	0531014340	PROTECCIÓN TRASERA		01
26	0501010984	ARANDELA PLANA 10,50 X 27 X 3,00		44
27	0503010026	TUERCA 3/8		19
28	0511059108	TAPA COMPUERTA COMPL	4	01
29	0501050829	ESTIRADOR CADENA		01
30	0511063408	CAPA PROTECCION TRASERA		01
31	0501017574	EJE 8,30 X 70		02

Artículo	Código	Descripción	Ver Pág.	QT
32	0503010140	PASADOR ABIERTO 1/8" X 3/4"		02
33	0503010256	TORNILLO 3/8" UNC X 3/4"		18
34	0503010386	CABLE		01
35	0511043330	CARDAN 40 X 500		01
36	0501048200	CARDAN 20 X 1200		01
37	0503030198	RESORTE TRACCION 14,5 X 61,5 X 1,5		01
38	0503062157	APOYO		01
39	0521010549	EJE UNION		01
40	0503030168	PASADOR (GRAPA DE SUJECION)		07
41	0511041110	SOPORTE FIJADOR BALANCIM	30	01
42	0521017623	EJE UNION 14,2 X 38		06
43	0503011268	TORNILLO 3/8 UNC X 2.1/2		02
44	0503013003	CADENA 50-1 X 79 ESLABON + REDUCCION + ENMIENDA		01
45	0503010765	TORNILLO 3/8" UNC X 3"		01
46	0581011220	EJE UNION		01
47	0503010131	PASADOR ABIERTO 3/16 X 1.1/2		01
48	0503012941	CORREA C-148		01
49	0503030751	PLACA REGULACION		01
50	0503010001	REMACHE POP		04
51	0503031427	ETIQUETA ADHESIVA ATENCION		01
52	0503032949	ETIQUETA ADHESIVA		01
53	0503032425	ETIQUETA ADHESIVA ATENCION		01
54	0503031809	ETIQUETA ADHESIVA		01
55	0503031827	LUBRICACION ADHESIVA Y ETIQUETA DE REAPERTURA		01
56	0503031428	ETIQUETA ADHESIVA ATENCION		01
57	0503031859	ETIQUETA ADHESIVA PELIGRO		02
58	0503031818	ETIQUETA ADHESIVO		01
59	0503034004	ETIQUETA DE IDENTIFICACION DE ALUMINIO		01
60	0503033647	EMBLEMA APROBADO		01
61	0503013150	CADENA 1300 X 3/8		01
62	0591016127	TAPA PROTECTOR LATERAL CORREA		01
63	0581017455	CUBIERTA DE PROTECCION DEL EJE		01
64	0591016128	PROTECTOR LATERAL CORREA		01
65	0581017453	CUBIERTA DE PROTECCION DE BRIDA		01
66	0521068794	PROTECCION INTERNA CORREA		01
67	0503010849	TORNILLO 3/8 UNC X 1.1/2		06
68	0581017469	PROTECCION LATERAL		01
69	0581015152	CAPA PROTECCION		01
70	0503010179	ARANDELA PRESION 5/16 ZN 1K01528		03
71	0581017458	CUBIERTA DE PROTECCION DEL EJE		01
72	0581017446	CAPA CADENA		01
73	0581017496	PRISIONERO 3/8 UNC X 5/16 UNC X 175		03
74	0521068790	PROTECCION CHUMACERA		01
75	0581017441	TAPA TRASERA		01
76	0581017494	PROTECCION SUPERIOR RECAMBIO		01
77	0581017456	CUBIERTA DE PROTECCION FRONTAL		01
78	0581017457	CUBIERTA DE PROTECCION FRONTAL		01
79	0531059024	PROTECCION DE LA ARTICULACION CARDANICA		01
79A	0581017468	CUERPO PROTECCION		01
79B	0503019416	REMACHE		02
80	0581017488	PROTECCION INFERIOR JUNTA CARDAN		01
81	0591016144	PROTECCION JUNTA CARDAN		01
82	0503012209	REMACHE POP		04
83	0503019416	REMACHE		09
84	0503019729	TORNILLO DEL REMACHE INTERNO		08
85	0503019413	TORNILLO DEL REMACHE INTERNO		04
86	0503035156	ETIQUETAS ADHESIVAS		01

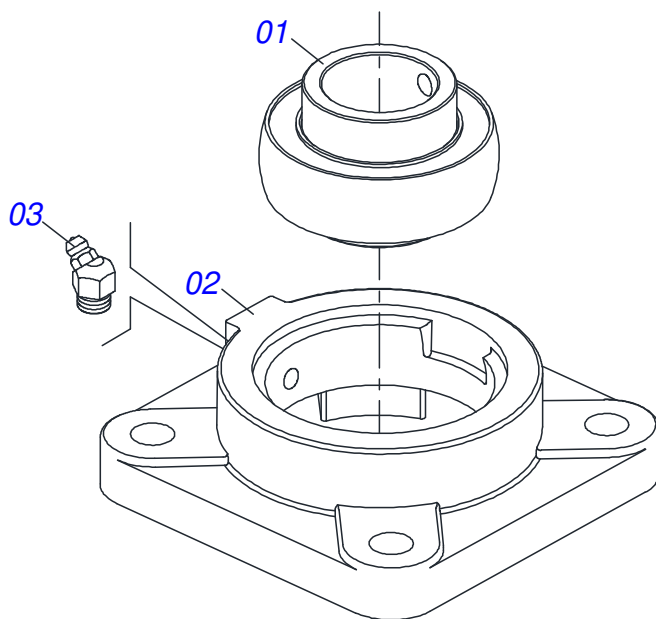


Artículo	Código	Descripción	Ver Pág.	QT
01	0531064581	CHASIS SEMI MONTADO		01
02	0501215833	PISO INOXIDABLE		01
03	0501044308	CHUMACERA AGRIC.	9	04
04	0591016382	EJE MOVIDO		01
05	0511041213	CHUMACERA AGRIC.	7	04
06	0591016381	EJE MOTOR		01
07	0501012140	ARANDELA PLANA		08
08	0503010027	ARANDELA PRESION 5/8		10
09	0503010013	TUERCA 5/8		08
10	0501067853	PERNO ESTIRADOR		02
11	0521053161	SOPORTE CARDAN SIN RESORTE	42	01
12	0501044306	CHUMACERA AGRICOLA	43	01
13	0591016380	ENGRANAJE		01
14	0511016540	BRIDA ACOPLAMIENTO CADENA		01
15	0511016541	BRIDA ACOPLAMIENTO REDUCCION		01
16	0501047985	REDUCTOR	5	01
17	0503010361	PASADOR TENSION		08
18	0531014338	PARACHOQUES		01
19	0531014331	FIJADOR LA CAPA COMPUERTA		01
20	0503010740	TORNILLO 1/2 UNC X 2 CS G.5 ZN		10
21	0503010238	TORNILLO 1/2 UNC X 1.3/4 CS G.2 ZN		04
22	0511017302	ARANDELA PLANA 13,50 X 32,50 X 3,0 ZN		28
23	0503011440	ARANDELA PRESION		20
24	0503010060	TUERCA HEXAGONAL 1/2 UNC G.5 ZN		20
25	0531014337	PROTECCIÓN MAYOR		02
26	0503010237	TORNILLO 3/8 UNC X 1		07
27	0503011443	ARANDELA PRESION		17
28	0503010026	TUERCA 3/8		25
29	0503010751	TORNILLO 3/8" UNC X 1.1/4"		08
30	0501010984	ARANDELA PLANA 10,50 X 27 X 3,00		10
31	0501010540	CHAVETA CUADRADO		02

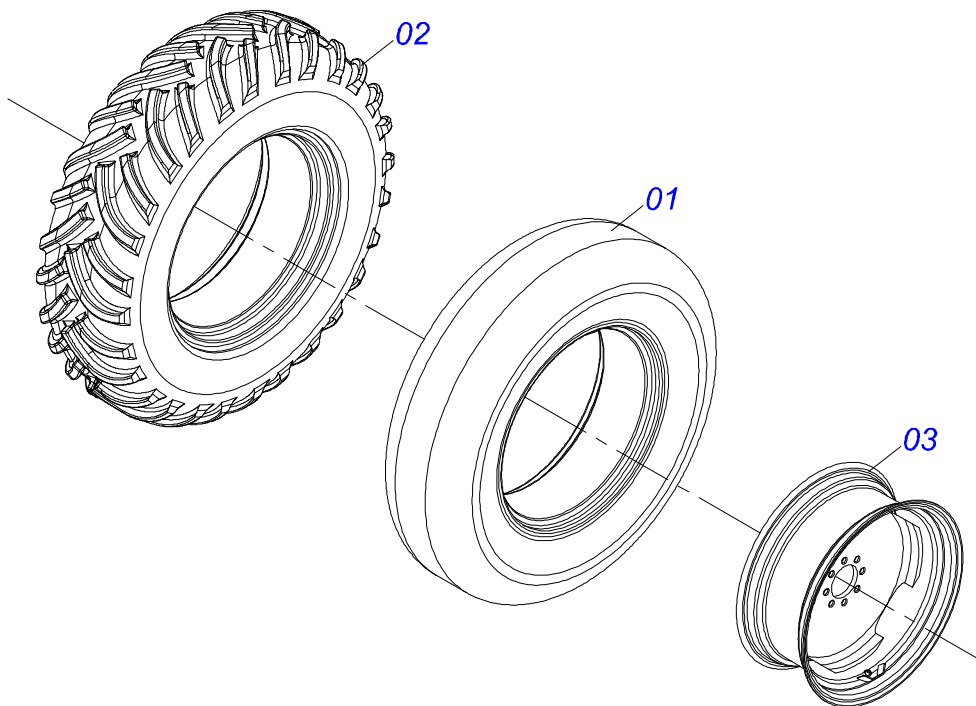
Artículo	Código	Descripción	Ver Pág.	QT
32	0503010849	TORNILLO 3/8 UNC X 1.1/2		03
33	0503011167	TORNILLO M16 X 2" X 30		04
34	0501069020	ENGRANAJE 35Z		02
35	0501053868	ESTIRADOR CORREA COMPLETO	39	01
36	0531057279	FIJADOR DE TAPA TRASERA		01
36A	0531015158	CUERPO FIJADOR TAPA TRASERA		01
36B	0503019414	REMACHE HILO		01
37	0503010920	TORNILLO 1/2 UNC X 1.1/2 C S G.5 ZN		04
38	0511063659	DIVISOR FLUJO DERECHO		01
39	0511063660	DIVISOR FLUJO IZQUIERDO		01
40	0531061725	SOPORTE DEFLECTOR TRASERO		01
41	0531015309	PERNO ABERTURA		01
42	0501067368	REGULADOR		02
43	0501054013	SOPORTE DISCO DERECHO CHUMACERA	35	02
44	0503011102	TORNILLO 7/16 UNC X 1.1/4 C S G.5 ZN		08
45	0503011446	ARANDELA PRESION		13
46	0503010244	TUERCA 7/16		12
47	0501053870	DISCO DISTR DERECHO COMPLETO	37	01
48	0501053871	DISCO DISTR IZQUIERDO COMPLETO	38	01
49	0531014330	EJE TRANSMISION		01
50	0501010536	CHAVETA CUADRADO		01
51	0502012936	POLIA 1 C X 219 X 30		01
52	0511014052	ARANDELA PLANA		01
53	0503010355	TORNILLO 7/16 UNC X 1		01
54	0501069017	ENGRANAJE 12Z		01
55	0541014889	EJE TRANSMISION		01
56	0503011141	TORNILLO 3/8 UNC X 2.3/4		02
57	0503011268	TORNILLO 3/8 UNC X 2.1/2		01
58	1902040223	PASADOR ENGANCHE		01
59	1902040327	BUJE TRABA		01
60	0521010579	EJE UNION		01
61	0503010571	PASADOR ABIERTO 1/4" X 1.1/2"		01
62	0501010794	CALCE REGULACION LEV HIDR		04
63	0511065278	ESTERA TRANSP TALISCA		01
64	0503010233	TORNILLO 5/8 UNC X 2.1/2		04
65	0503010756	PASADOR TENSION 701168 6 X 60		06
66	0531050089	PROTECTOR DE DISCO COMPLETO	8	01
67	0503011267	TORNILLO 5/8 UNC X 1.1/2 C S G.5 ZN		02
68	0503011135	TORNILLO		04
69	0521068825	SOPORTE PROTECCIÓN EJE		01
70	0503010905	TORNILLO 1/2" UNC X 2.1/4"		02
71	0581017505	SOPORTE INTERMEDIARIO PROTECCIÓN EJE		01
72	0531059021	SOPORTE DE PROTECCIÓN DE COJINETES		01
72A	0581017504	SOPORTE PROTECCIÓN CHUMACERA		01
72B	0503019416	REMACHE		02
73	0521068791	CUBIERTA DE PROTECCIÓN DE TRANSMISIÓN		01
74	0531059022	FIJADOR DE TAPA DE PROTECCIÓN		01
74A	0581015151	PROTECCIÓN DE LA CUBIERTA DEL CUERPO DE FIJACIÓN		01
74B	0503019416	REMACHE		02
75	0591016126	CINTURÓN DE PROTECCIÓN LATERAL DE FIJACIÓN		01
76	0521068822	PROTECCIÓN DE LOS RODAMIENTOS		03
77	0531014324	CHAPA DENTADA		01
78	0541050868	KIT DE FIJACIÓN PISO INOXIDABLE		01
78A	0503012540	TORNILLO 3/8" UNC X 1"		20
78B	0501219147	ARANDELA PLANA 13 X 24 X 3,00 INOX		20
78C	0503019604	TUERCA HEXAGONAL AUTOBLOCANTE CON NYLON 3/8 UNC 2B		20



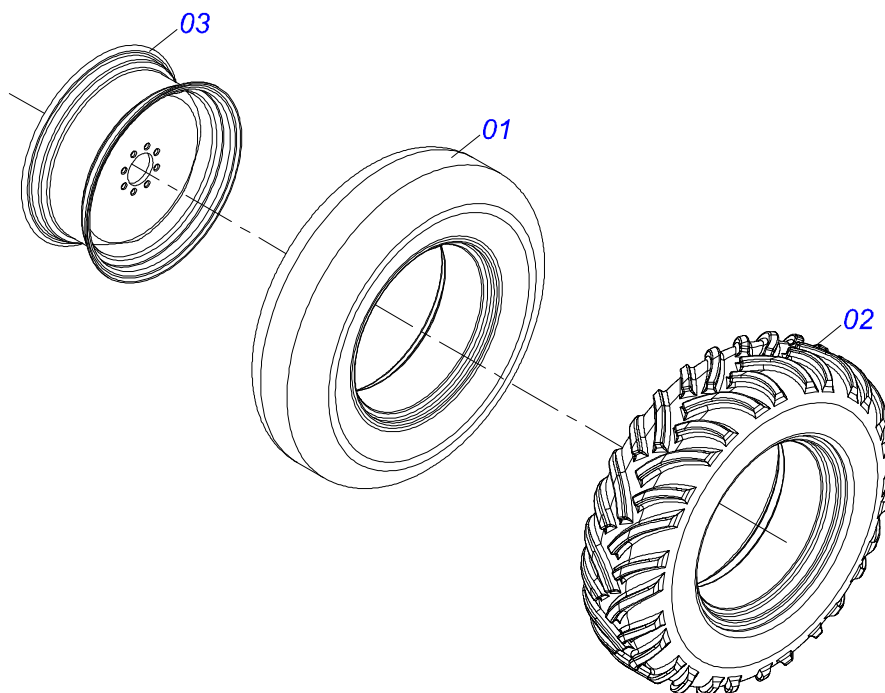
Artículo	Código	Descripción	Ver Pág.	QT
01	0521068817	SOPORTE SUSTENTACIÓN CARDAN		01
02	0511014066	SOPORTE CARDAN MENOR		01
03	0511017302	ARANDELA PLANA 13,50 X 32,50 X 3,0 ZN		01
04	0503010257	PASADOR ABIERTO 1/8" X 1"		01



Artículo	Código	Descripción	Ver Pág.	QT
01	0503011162	RODAMIENTO AUTOC		01
02	0503011146	CAJA CHUMACERA AGRICOLA		01
03	0503011099	GRASERA 1845		01



Artículo	Código	Descripción	Ver Pág.	QT
01	0503013040	CAMARA AIRE 12.5 X 24		01
02	0503013039	NEUMATICO 12.4 X 24-10 LONAS		01
03	0511063924	RUEDA DCCO 10500		01



Artículo	Código	Descripción	Ver Pág.	QT
01	0503013040	CAMARA AIRE 12.5 X 24		01
02	0503013039	NEUMATICO 12.4 X 24-10 LONAS		01
03	0511063924	RUEDA DCCO 10500		01



civemasa

Publicaciones Técnicas | Elaboración y Revisión

LORENA ROCHA ALVES

www.civemasa.com.br

