

**CULTIVADORES**

## **CATPH 3L E1500/1800 3H DC C/PL**

**Código:** 0501094243

**Série:** S-0825

**Revisão:** 00

**Data da Revisão:** MARCO/2026

# **CATÁLOGO DE PEÇAS**

***CIVEMASA***




# PRODUTOS

Código	Descrição
0120840177	CATPH 3L E1500/1800 3H DC C/PL S-0825

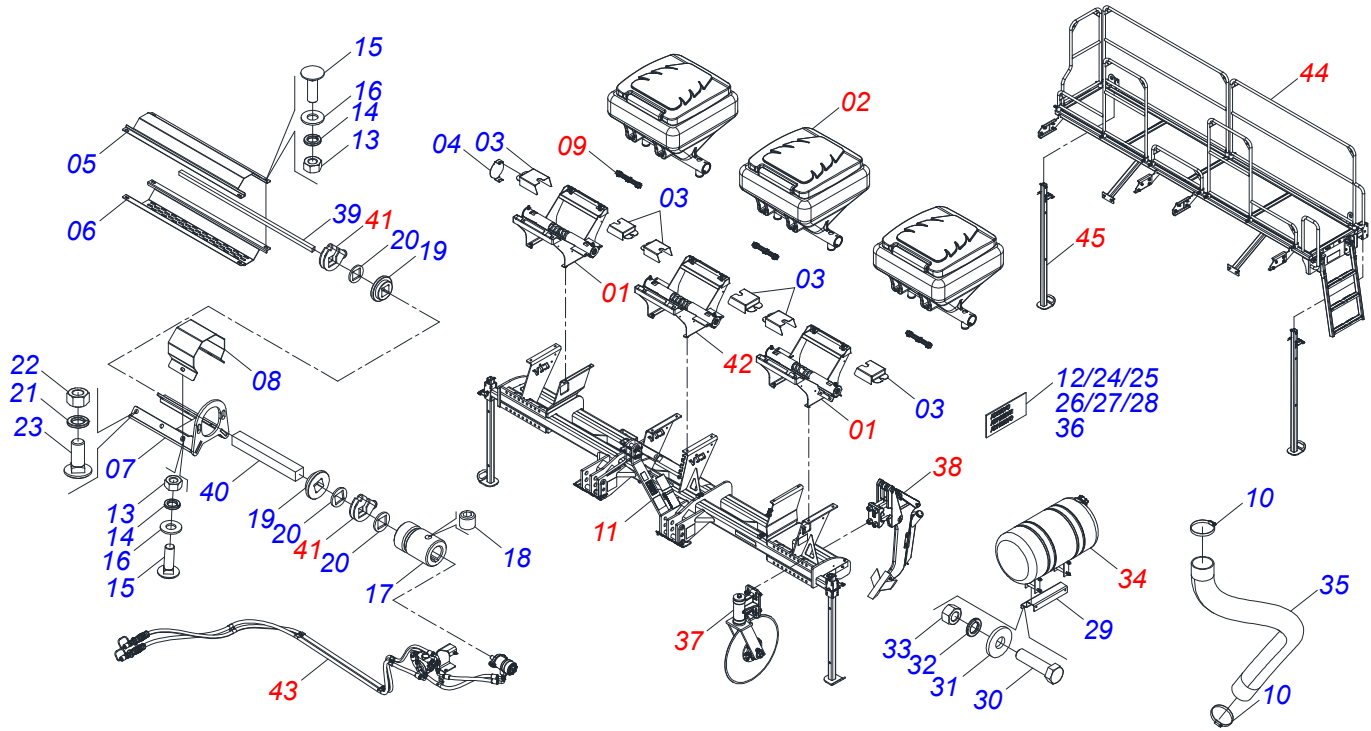
## ATENÇÃO: IMPORTANTE

A CIVEMASA reserva o direito de aperfeiçoar e/ ou alterar as características técnicas de seus produtos, sem a obrigação de assim proceder com os já comercializados e sem conhecimento prévio da revenda ou do consumidor. As fotos e desenhos são meramente ilustrativos.



# INDICE

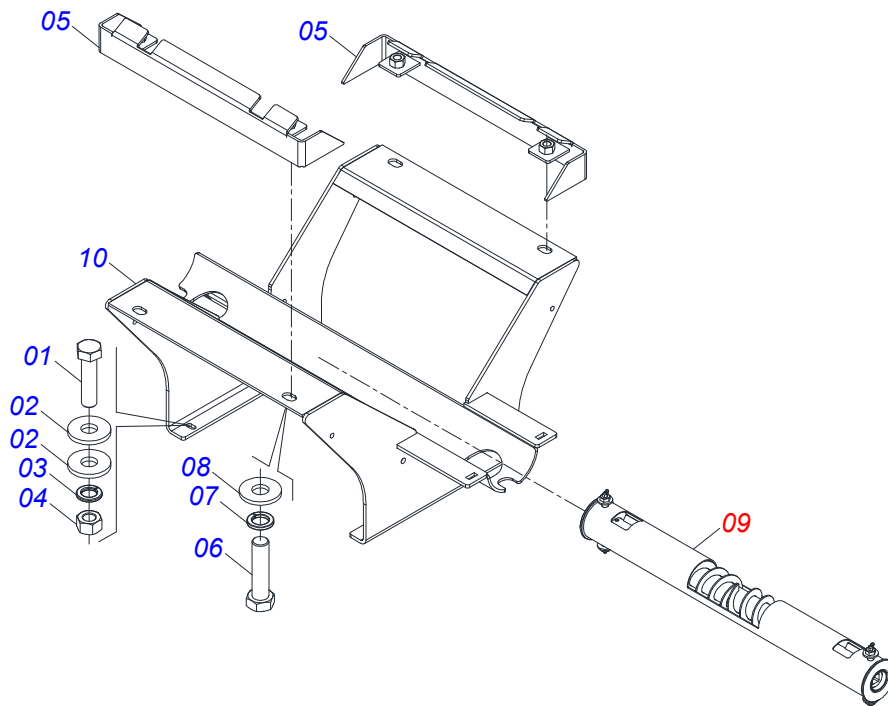
0531048108	CHASSI COMPLETO	.....	1
0531050200	SUPORTE SILO	.....	2
0521056597	CONJUNTO DISTRIBUIDOR ROSCA ESQUERDA/DIREITA SILO	.....	3
0531050199	CAIXA ADUBO AMARELA COM TAMPA LARANJA COM RECORTE	.....	4
0521054716	VISOR COMPLETO	.....	5
0551050766	CHASSI SEMI MONTADO	.....	6
0521054135	EIXO 25,00 X EC 130 COMPLETO	.....	7
0531050205	DESCANSO 50X50X1100 COMPLETO	.....	8
0521054631	EIXO 27,80 X EC 98 COMPLETO	.....	9
0551050765	EIXO INFERIOR ENGATE COMPLETO	.....	10
0531051867	EIXO 31,75 X EC 135 COMPLETO	.....	11
0541053495	COROTE AGUA 25/26L	.....	12
0521049591	DISCO CORTE 26" COMPLETO	.....	13
0521056601	DISCO CORTE 26" SEMI MONTADO	.....	14
0501052395	DISCO CORTE 26" COM CAIXA	.....	15
0501057526	CAIXA DISCO CORTE	.....	16
0531040700	BRACO SULCADOR COMPLETO COM CONDUTOR	.....	17
0501053788	PRENDEDOR EIXO QUADRADO 3/4	.....	18
0551050764	SUPORTE CENTRAL SILO	.....	19
0551050754	SISTEMA HIDRAULICO	.....	20
0551050753	JOGO MANGUEIRA	.....	21
0551050755	MANGUEIRA 1/2 X 3300 TC-TM AMAR/VERM	.....	22
0541057049	MANGUEIRA 1/2 X 3600 TC-TM AMAR/AZUL	.....	23
0501053834	MACHO ENGATE RAPIDO 1/2 NPT	.....	24
0541059122	VALVULA REGULADORA PFC51-12 C/ NIPLE 7/8NF X R1.1/16 UN	.....	25
0551050762	PLATAFORMA COMPLETA	.....	26
0541053997	ESCADA MOVEEL COMPLETA	.....	27
0551050756	DESCANSO 1506	.....	28



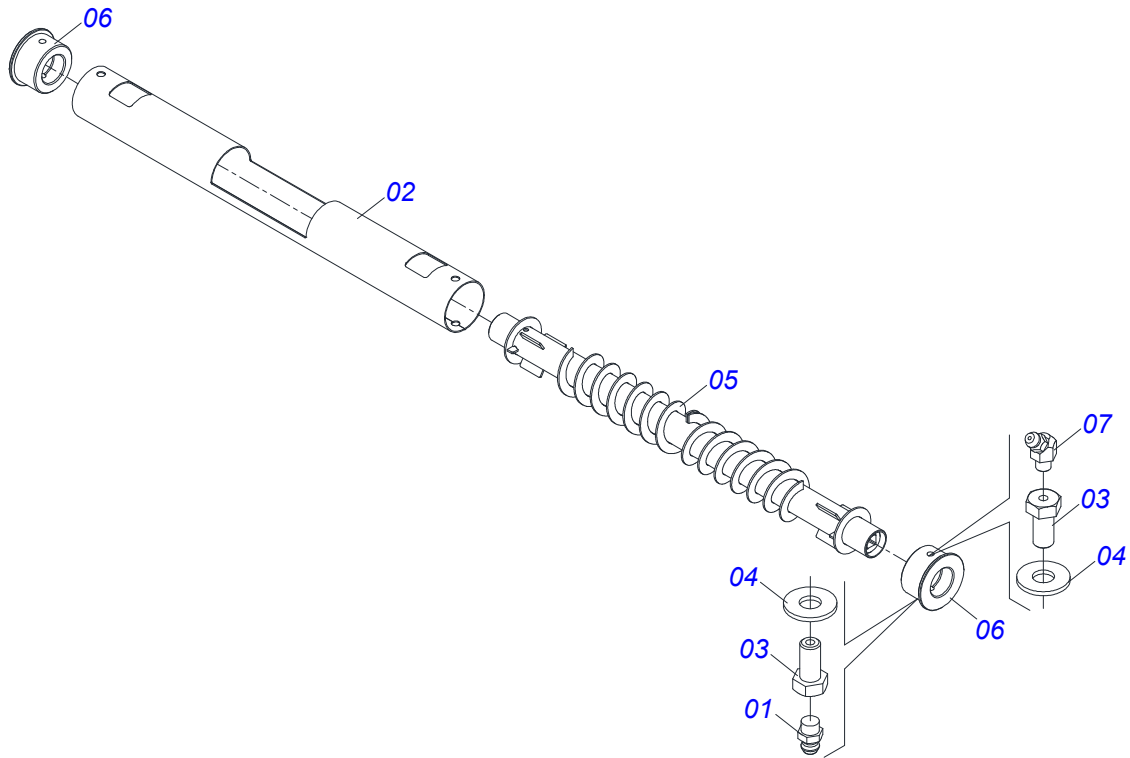
Item	Código	Descrição	Ver Pág.	QT
01	0531050200	SUPORTE SILO	2	02
02	0531050199	CAIXA ADUBO AMARELA COM TAMPA LARANJA COM RECORTE	4	03
03	0591016561	PROTECAO ROSCA TRANSPORTADORA		06
04	0581019023	PROTECAO CANHAO ADUBO		01
05	0591016563	PROTECAO CENTRAL EIXO		02
06	0591016562	PROTECAO CENTRAL INFERIOR EIXO		02
07	0531061800	SUPORTE FIXACAO MOTOR		01
08	0581019046	PROTECAO EIXO MOTOR		01
09	0521054716	VISOR COMPLETO	5	03
10	0503011266	ABRACADEIRA 2.1/4 A3 57-76 LARGURA 9MM		12
11	0551050766	CHASSI SEMI MONTADO	6	01
12	0503033237	EMBLEMA LOGO CIVEMASA 120 X 480		02
13	0503010337	PORCA SEXTAVADA 5/16 UNC G.5 ZN		10
14	0503010179	ARRUELA PRESSAO 5/16 ZN 1K01528		10
15	0503011953	PARAFUSO 5/16 UNC X 1 CAPQ G.2 ZN		10
16	0501010694	ARRUELA LISA 8,50 X 18 X 1,50 ZN		10
17	0501069662	LUVA MOTOR HIDRAULICO		01
18	0503011136	PARAFUSO 1/2 UNC X 1/2 S C S I 12.9		01
19	0503031527	MANCAL AGRICOLA FURO QUADRADO 19,40/19,60 X 13,50		05
20	0521018630	ARRUELA LISA QUADRADA 19,5 X35 X3,0		06
21	0503010019	ARRUELA PRESSAO 1/2		04
22	0503010060	PORCA SEXTAVADA 1/2 UNC G.5		04
23	0503014734	PARAFUSO 1/2 UNC X 1.1/4 CAPQ G.2 ZN		04
24	0503032930	ETIQUETA ADESIVO PERIGO		06
25	0503013229	FAIXA LATERAL REFLETIVA ORIGINAL		03
26	0503031919	ETIQUETA ADESIVA SENTIDO GIRO MOTOR		01
27	0503034247	ETIQUETA ADESIVA PONTO LUBRIFICACAO		06
28	0503034596	ETIQUETA ADESIVA ADVERTENCIA NUNCA SUBA PROTECOES		02
29	0591016542	SUPORTE COROTE AGUA		01
30	0501010080	PARAFUSO SEXTAVADO NC 3/8X1 1/2 G2 ZN 1K04470		02

Item	Código	Descrição	Ver Pág.	QT
31	0501010984	ARRUELA LISA 10,50 X 27 X 3,00		02
32	0503010025	ARRUELA PRESSAO 3/8 ZN		02
33	0503010026	PORCA SEXTAVADA 3/8 UNC G.5 ZN		02
34	0541053495	COROTE AGUA 25/26L	12	01
35	0551013640	MANGUEIRA 2.1/2 X 1100		06
36	0503035363	EMBLEMA CATPH		02
37	0521049591	DISCO CORTE 26" COMPLETO	13	03
38	0531040700	BRACO SULCADOR COMPLETO COM CONDUTOR	17	03
39	0501010780	EIXO QUADRADO 3/4 X 840		02
40	0531012899	EIXO QUADRADO 3/4 X 150		01
41	0501053788	PRENDEDOR EIXO QUADRADO 3/4	18	05
42	0551050764	SUPORTE CENTRAL SILO	19	01
43	0551050754	SISTEMA HIDRAULICO	20	01
44	0551050762	PLATAFORMA COMPLETA	26	01
45	0551050756	DESCANSO 1506	28	02

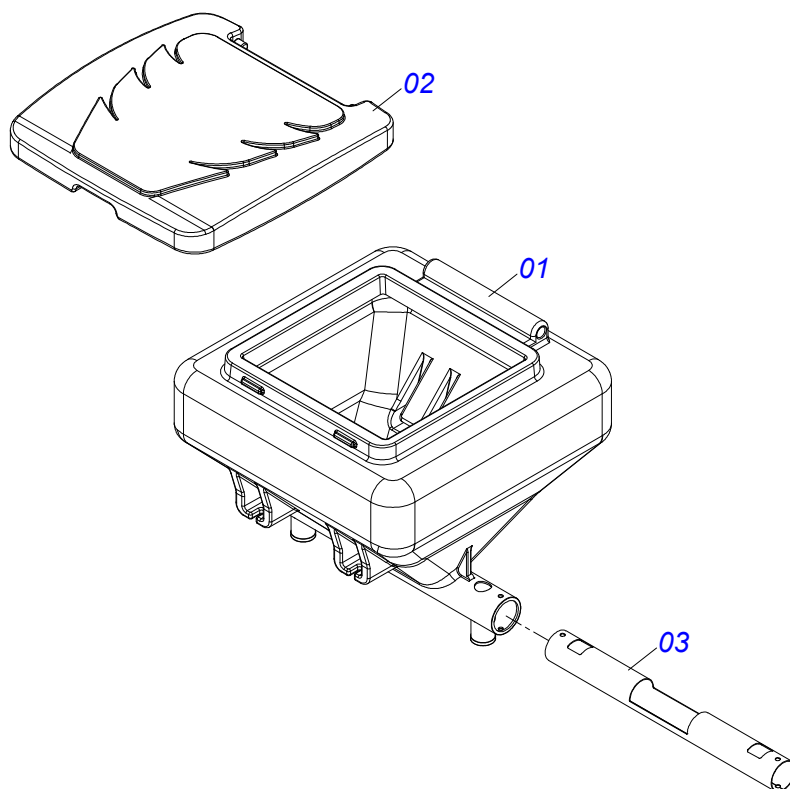
**SUPOORTE SILO**



Item	Código	Descrição	Ver Pág.	QT
01	0503010849	PARAFUSO 3/8 UNC X 1.1/2 C S G.5 ZN		04
02	0501010984	ARRUELA LISA 10,50 X 27 X 3,00		08
03	0503010025	ARRUELA PRESSAO 3/8 ZN		04
04	0503010026	PORCA SEXTAVADA 3/8 UNC G.5 ZN		04
05	0511068656	TRAVA SILO		02
06	0503010233	PARAFUSO 5/8 UNC X 2.1/2 CS G.5 ZN		04
07	0503010027	ARRUELA PRESSAO 5/8 ZN		04
08	0501012140	ARRUELA LISA 16,50 X 40 X 4,00 ZN		04
09	0521056597	CONJUNTO DISTRIBUIDOR	ROSCA 3	01
10	0531061801	ESQUERDA/DIREITA SILO		01
		SUPOORTE SILO		

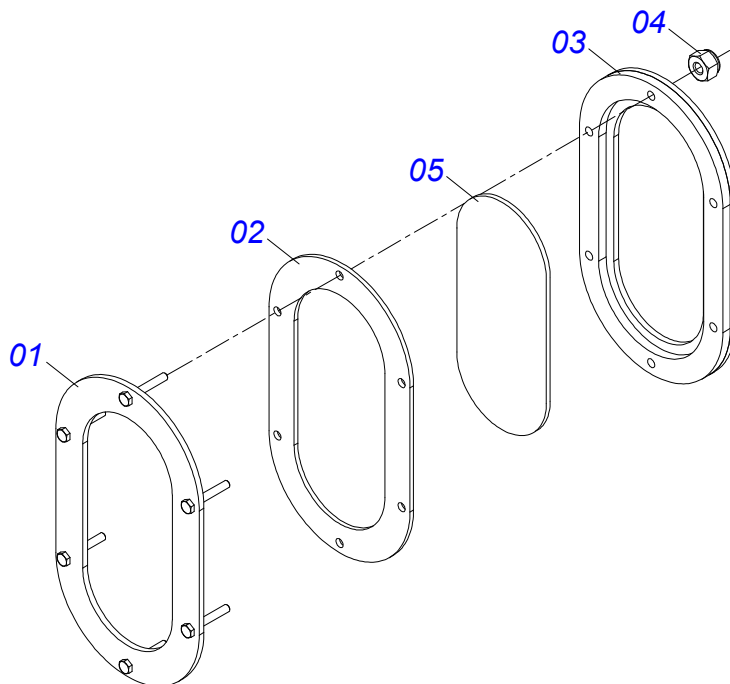


Item	Código	Descrição	Ver Pág.	QT
01	0503010691	GRAXEIRA 1/4 NF		02
02	0551015492	TUBO REVESTIMENTO		01
03	0541014215	PARAFUSO MANCAL CACQ 29004 4951724 ZN		04
04	0511017302	ARRUELA LISA 13,50 X 32,50 X 3,0 ZN		04
05	0511068620	CONDUTOR ADUBO		01
06	0551015225	MANCAL CONDUTOR ADUBO		02
07	0503011099	GRAXEIRA 1845 1/4		02

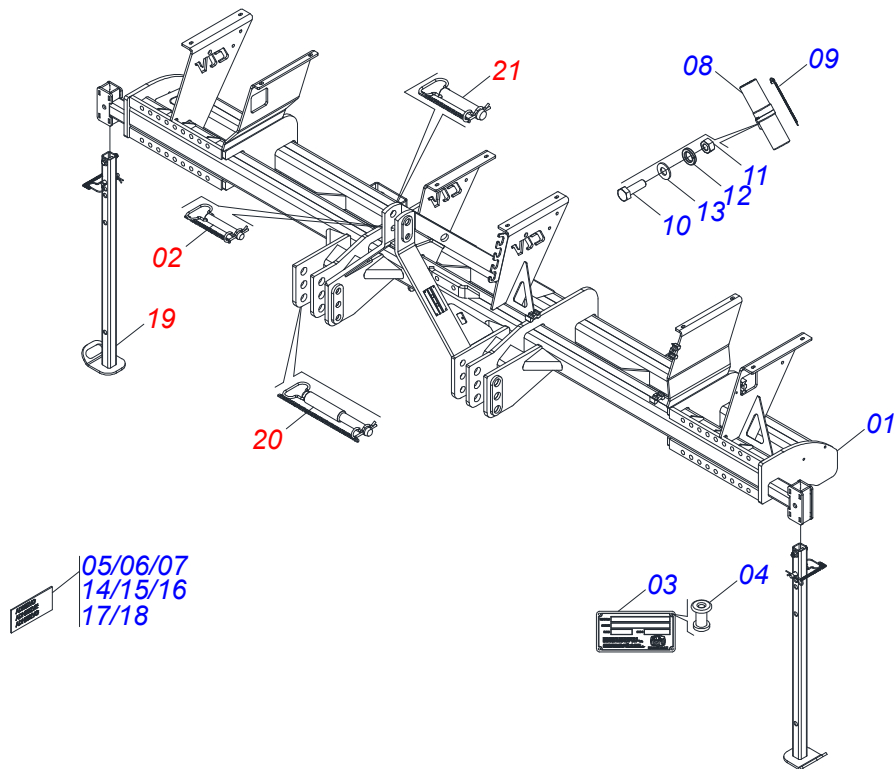


Item	Código	Descrição	Ver Pág.	QT
01	0503032962	CAIXA ADUBO AMARELA		01
02	0503032964	TAMPA CAIXA ADUBO LARANJA		01
03	0551015492	TUBO REVESTIMENTO		01

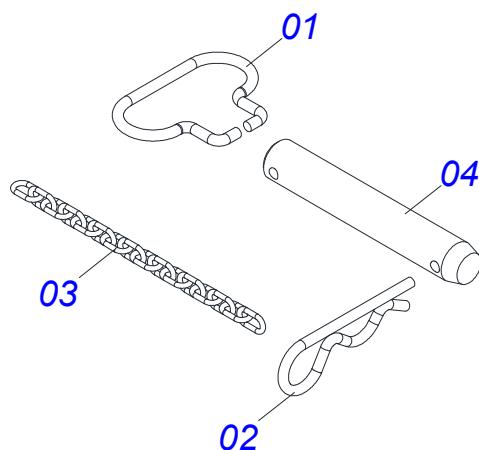
VISOR COMPLETO



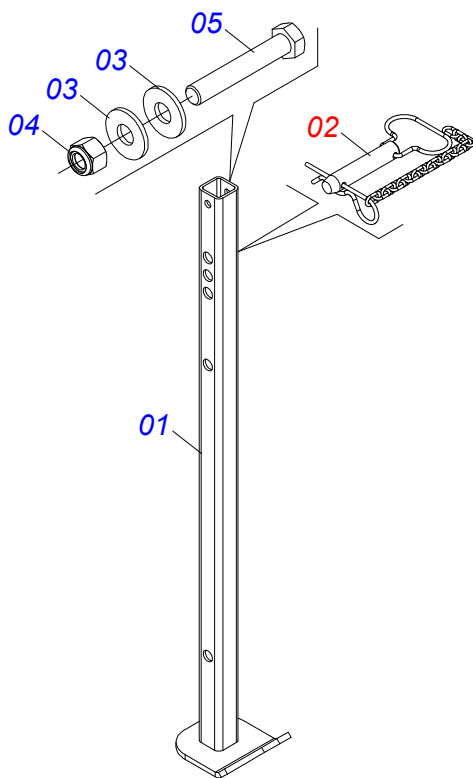
Item	Código	Descrição	Ver Pág.	QT
01	0521069461	ANEL FIXAÇÃO INTERNA VISOR SATP		01
02	0503034802	ANEL BORRACHA VISOR SATP		01
03	0521069459	SUPORTE VISOR SATP		01
04	0503015013	PORCA AUTOFRENANTE 3/16 NC 1K02881		06
05	0503033020	VISOR PACC 204001 1G139815		01



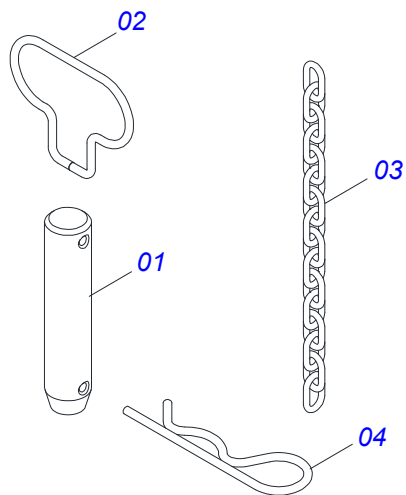
Item	Código	Descrição	Ver Pág.	QT
01	0541062234	CHASSI		01
02	0521054135	EIXO 25,00 X EC 130 COMPLETO	7	01
03	0503034004	ETIQUETA IDENTIFICACAO ALUMINIO CIVEMASA 61 X 118		01
04	0503013356	REBITE POP 3,2 X 10,0		04
05	0503033647	ETIQUETA AUTO CONTROLE OK APROVADO CIVEMASA		01
06	0503034648	ETIQUETA ADESIVA MANOPLA CORES (DISTRIBUIDORES)		01
07	0503031827	ETIQUETA ADESIVA LUBRIFICACAO E REAPERTO DIARIO		01
08	0503060100	PORTA MANUAL INSTRUCOES		01
09	0503010267	ABRACADEIRA NYLON 3,60 X 1,3 X 155 MM		01
10	0503010371	PARAFUSO 5/16 UNC X 1 C S G.5		01
11	0503010337	PORCA SEXTAVADA 5/16 UNC G.5 ZN		01
12	0503010179	ARRUELA PRESSAO 5/16 ZN 1K01528		01
13	0501010694	ARRUELA LISA 8,50 X 18 X 1,50 ZN		01
14	0503031428	ETIQUETA ADESIVA ATENCAO LER MANUAL		01
15	0503031942	ETIQUETA ADESIVA IMPORTANTE LACRE MANUAL		01
16	0503013229	FAIXA LATERAL REFLETIVA ORIGINAL		03
17	0503034078	ETIQUETA ADESIVA PONTOS PARA ICAMENTO		02
18	0503031739	ETIQUETA ADESIVA PERIGO 11,7 X 7		01
19	0531050205	DESCANSO 50X50X1100 COMPLETO	8	02
20	0551050765	EIXO INFERIOR ENGATE COMPLETO	10	02
21	0531051867	EIXO 31,75 X EC 135 COMPLETO	11	01



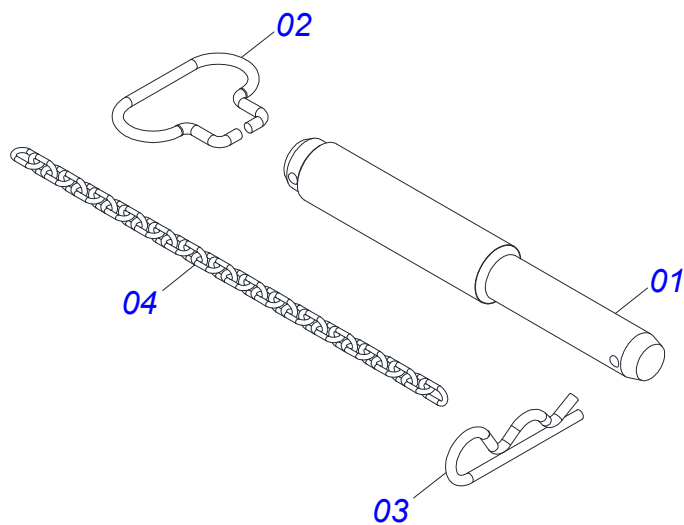
Item	Código	Descrição	Ver Pág.	QT
01	0503034755	PUXADOR PINO ENGATE 1/4		01
02	0503031035	CUPILHA 6 X 88		01
03	0503034756	CORRENTE 3,00 X 16 ELOS		01
04	0581018637	EIXO 25 X 155 X EC 130 FR 7,14		01



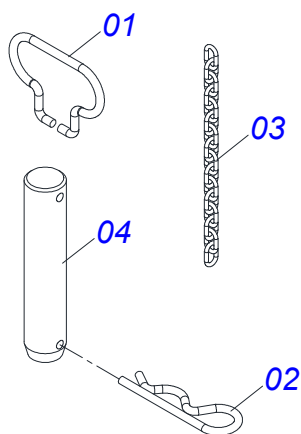
Item	Código	Descrição	Ver Pág.	QT
01	0531061802	DESCANSO 50 X 50 X 1100		01
02	0521054631	EIXO 27,80 X EC 98 COMPLETO	9	01
03	0511017302	ARRUELA LISA 13,50 X 32,50 X 3,0 ZN		02
04	0503010589	PORCA SEXTAVADA AUTOTRAVANTE COM NYLON 1/2 UNC ALTA G.5 ZN		01
05	0503010479	PARAFUSO 1/2 UNC X 3 CS G.5 ZN		01



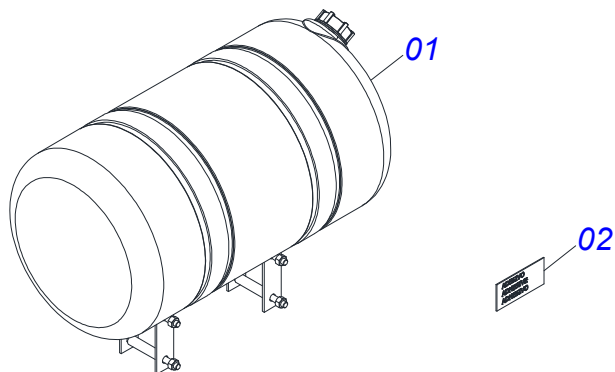
Item	Código	Descrição	Ver Pág.	QT
01	0581019024	EIXO 19,05 X 98 X EC 75 FR 6,35		01
02	0503034794	PUXADOR PINO ENGATE 4MM		01
03	0503034756	CORRENTE 3,00 X 16 ELOS		01
04	0503030012	CUPILHA 4 X 88		01



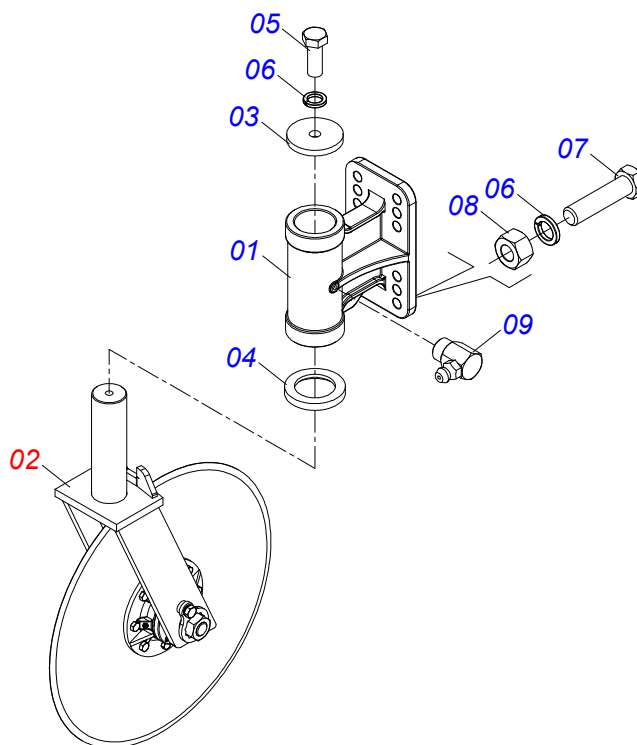
Item	Código	Descrição	Ver Pág.	QT
01	0501514778	EIXO INFERIOR ENGATE		01
02	0503034755	PUXADOR PINO ENGATE 1/4		01
03	0503031035	CUPILHA 6 X 88		01
04	0503034972	CORRENTE 3,00 X 28 ELOS		01



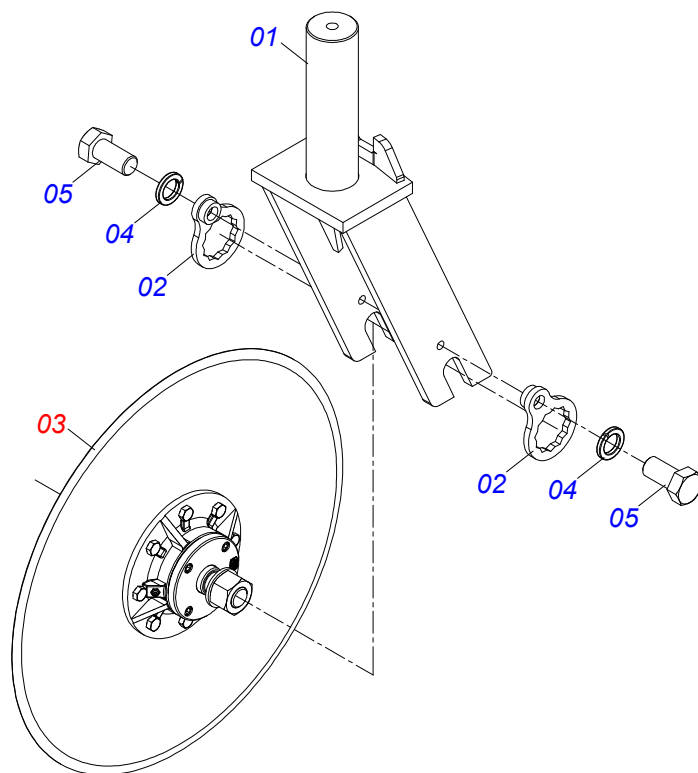
Item	Código	Descrição	Ver Pág.	QT
01	0503034755	PUXADOR PINO ENGATE 1/4		01
02	0503031035	CUPILHA 6 X 88		01
03	0503034756	CORRENTE 3,00 X 16 ELOS		01
04	0591019897	EIXO 31,75 X 160 X EC 135 FR 7,14		01



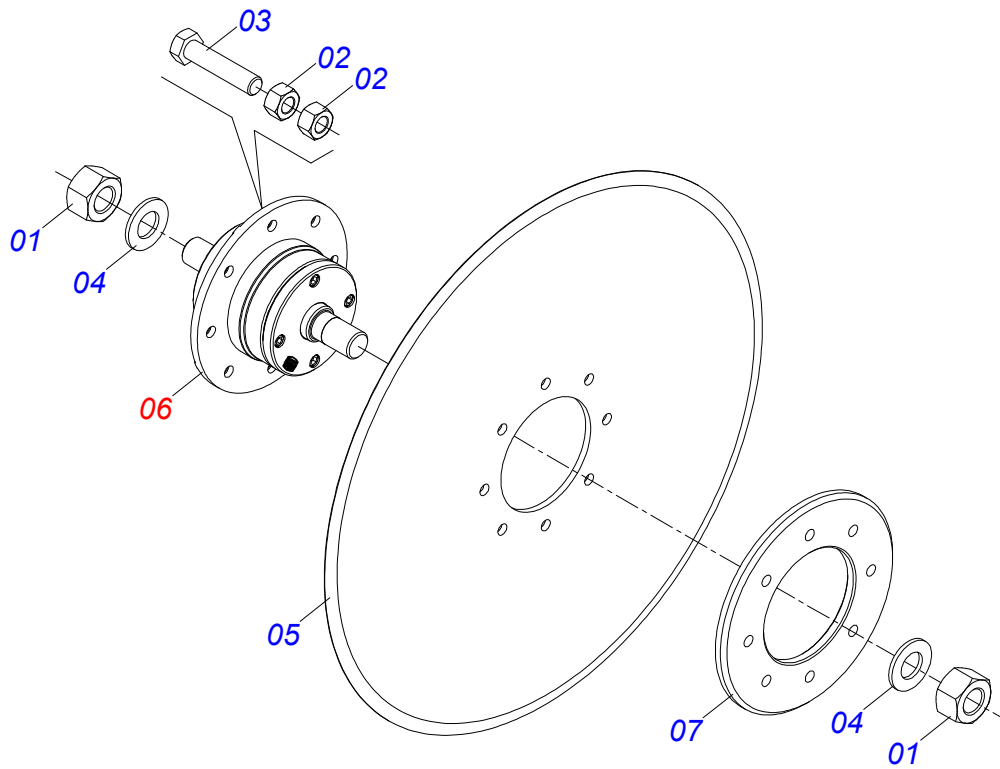
Item	Código	Descrição	Ver Pág.	QT
01	0503014820	COROTE D'AGUA 25/26 LITROS PRETO 1G139152		01
02	0503032532	EMBLEMA AGUA NAO POTAVEL		01



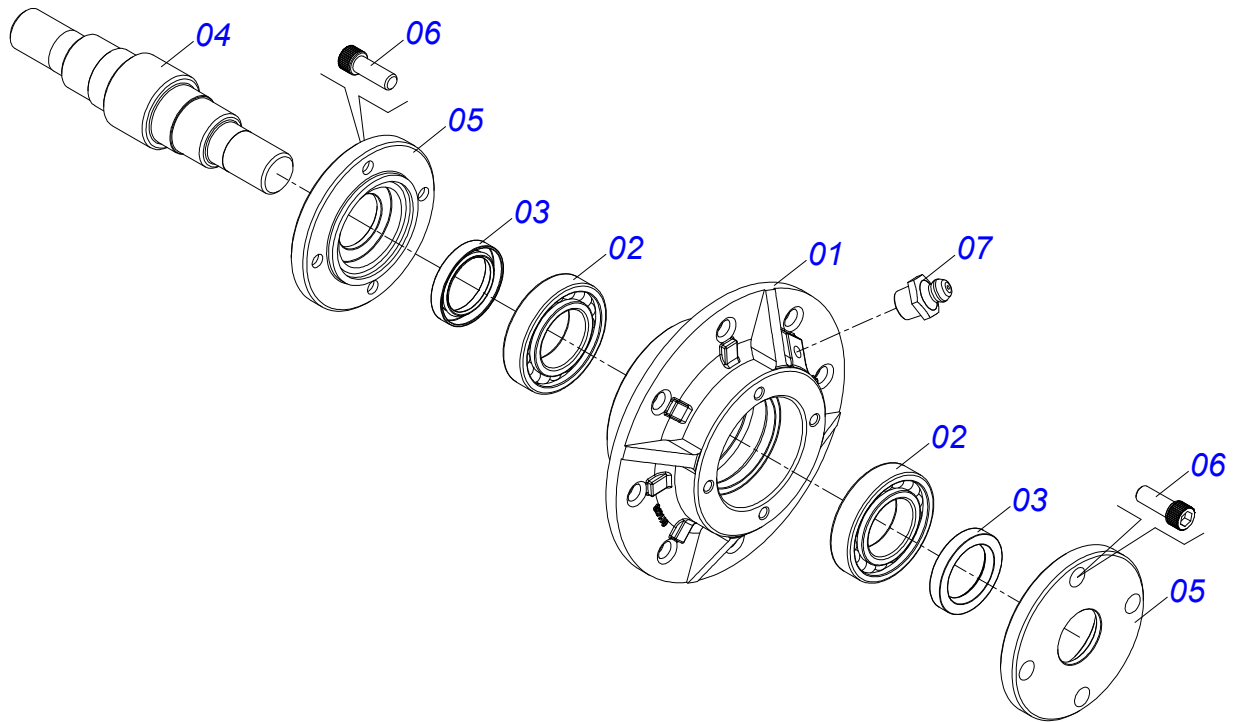
Item	Código	Descrição	Ver Pág.	QT
01	0502012370	SUPORTE DISCO CORTE		01
02	0521056601	DISCO CORTE 26" SEMI MONTADO	14	01
03	0541018868	ARRUELA LISA 20,64 X 102 X 12,50		01
04	0541018869	ARRUELA LISA 74,10/74,20 X 110 X 15		01
05	0501010098	PARAFUSO 3/4 UNC X 2 C S G.5 ZN		01
06	0503010023	ARRUELA PRESSAO 3/4 ZN		05
07	0501010500	PARAFUSO 3/4 UNC X 3 CS G.5 ZN		04
08	0503010014	PORCA SEXTAVADA 3/4 UNC (PESADA) G.5 ZN		04
09	0503010004	GRAXEIRA 1890 3/8 (1/8 BSP)		01



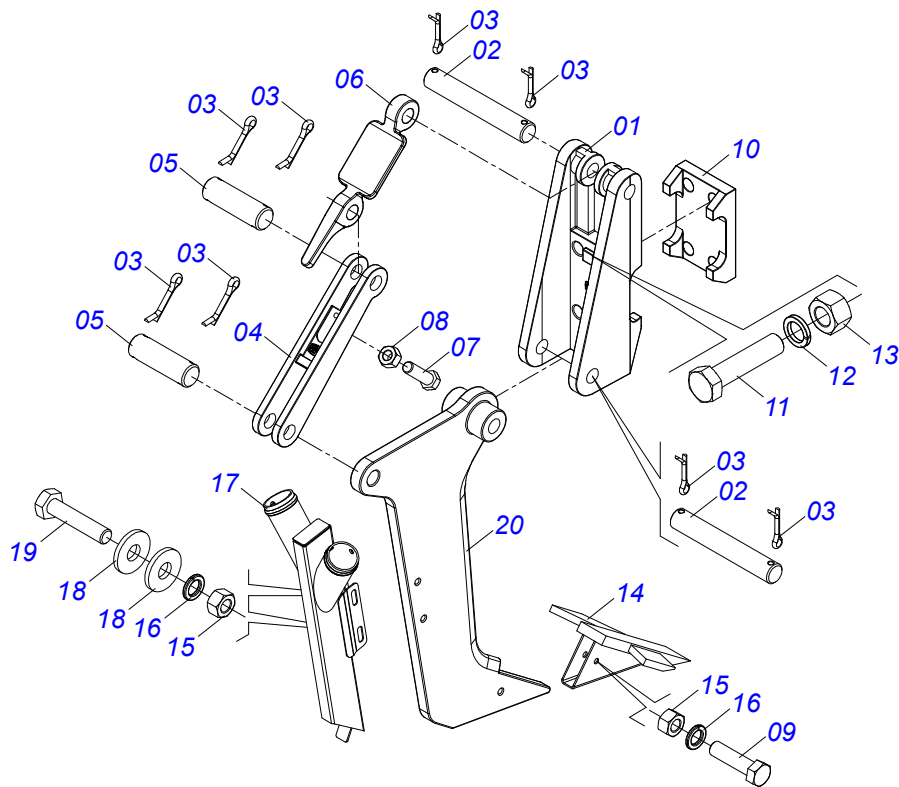
Item	Código	Descrição	Ver Pág.	QT
01	0511067105	GARFO DISCO CORTE		01
02	0501069637	TRAVA PORCA EIXO DC		02
03	0501052395	DISCO CORTE 26" COM CAIXA	15	01
04	0503011445	ARRUELA PRESSAO 5/8		02
05	0503010962	PARAFUSO 5/8 UNC X 1.1/4 C S G.5 ZN		02



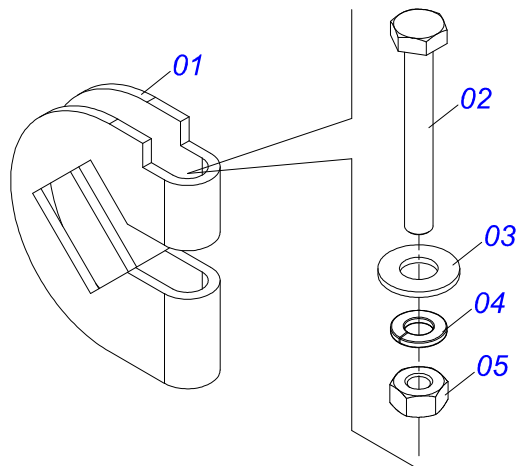
Item	Código	Descrição	Ver Pág.	QT
01	0501010087	PORCA 1.1/4 UNC SEXTAVADA 2 ZN		02
02	0503010060	PORCA SEXTAVADA 1/2 UNC G.5		16
03	0503010905	PARAFUSO 1/2 UNC X 2.1/4 C S G.5 ZN		08
04	0501017779	ARRUELA LISA 32 X 60 X 4,75		02
05	0603032025	DPL26X7,5 AFDFR135+8FR D470 CIVEMAS		01
06	0501057526	CAIXA DISCO CORTE	16	01
07	0521011824	FLANGE APOIO DISCO CORTE		01



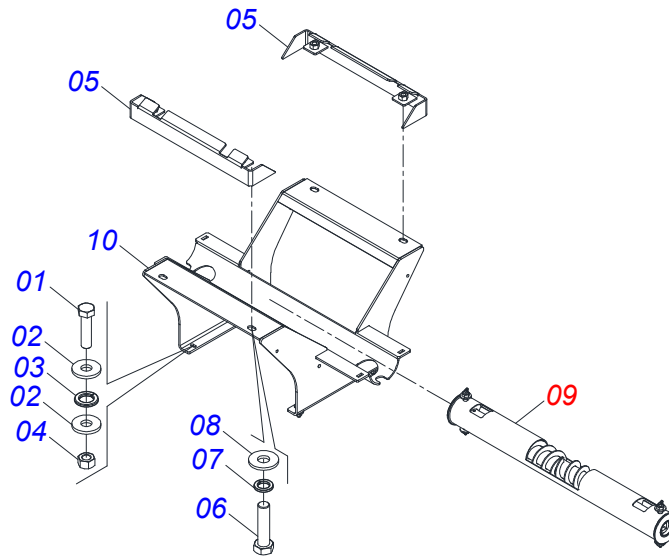
Item	Código	Descrição	Ver Pág.	QT
01	0502011478	CAIXA DISCO CORTE		01
02	0503011291	ROLAMENTO 6209		02
03	0503012106	RETENTOR 00521-BR		02
04	0521012661	EIXO CUBO DISCO CORTE		01
05	0502011477	TAMPA CAIXA DISCO CORTE		02
06	0503010134	PARAFUSO 3/8 UNC X 1 C C SI 12.9		08
07	0503010002	GRAXEIRA 1800		01



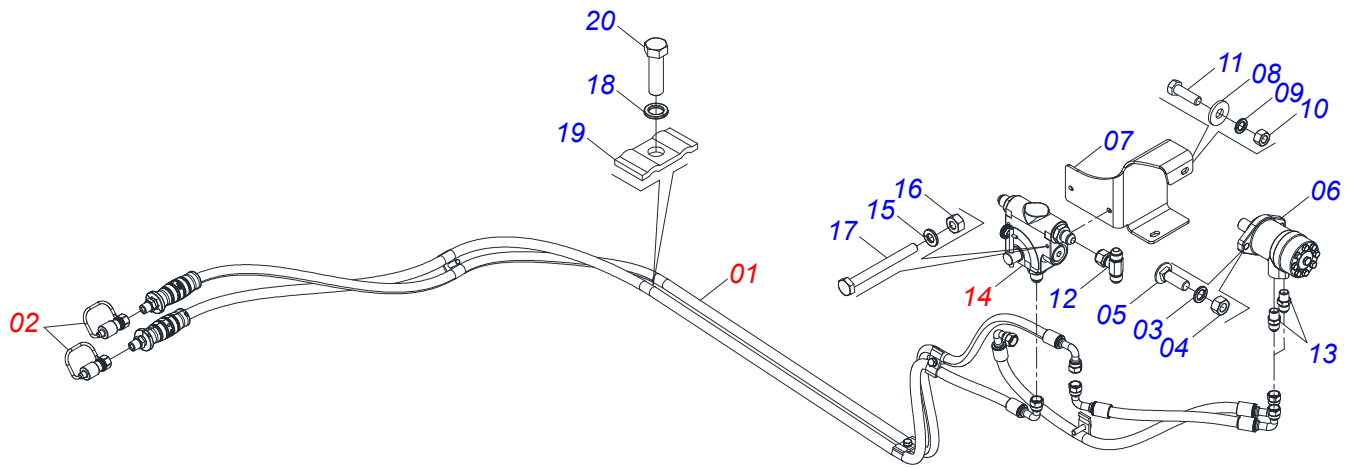
Item	Código	Descrição	Ver Pág.	QT
01	0502011165	FIXADOR TRASEIRO		01
02	0511015688	EIXO JUNCAO 28,50X180		02
03	0503010571	CONTRAPINO 1/4 X 1.1/2		08
04	0502011164	ENCOSTO MOLA		01
05	0511015689	EIXO JUNCAO 28,50 X 90		02
06	0521011631	DESARME DO SISTEMA DE HASTE MOLA PLANA		01
07	0503011135	PARAFUSO 7/16 UNC X 1.1/2 C S G.5 ZN		01
08	0503010244	PORCA SEXTAVADA 7/16 UNC G.5 ZN		01
09	0503011236	PARAFUSO 3/8 UNC X 2 C S G.7 ZN		01
10	1902011166	FIXADOR DIANTEIRO		01
11	0511019527	PARAFUSO 1 UNF X 8 C S G.7 ZN		04
12	0503010012	ARRUELA PRESSAO 1 ZN 1K01602		04
13	0503010340	PORCA SEXTAVADA 1 UNS 14 FPP (PESADA) G.8 ZN		04
14	0511067838	PONTA SUBSOLADORA ALADA UNIVERSAL		01
15	0503010026	PORCA SEXTAVADA 3/8 UNC G.5 ZN		03
16	0503010025	ARRUELA PRESSAO 3/8 ZN		03
17	0531061796	CONDUTOR ADUBO COM 02 BOCAIS		01
18	0501010984	ARRUELA LISA 10,50 X 27 X 3,00		04
19	0503011404	PARAFUSO 3/8 UNC X 1.3/4 CS G.5 ZN		02
20	0502040881	BRACO SULCADOR COM FURO PARA CONDUTOR		01



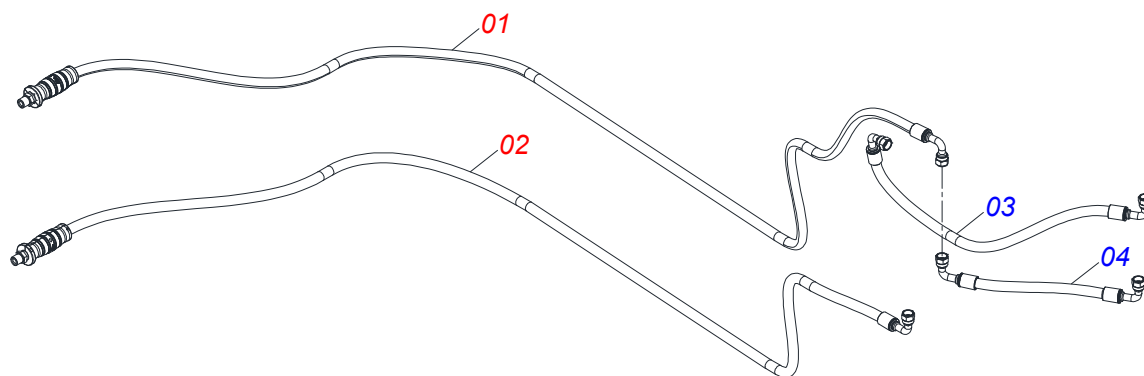
Item	Código	Descrição	Ver Pág.	QT
01	0521010691	PRENDEDOR EIXO QUADRADO 3/4		01
02	0503010373	PARAFUSO 1/4 UNC X 2 CS G.2 ZN		01
03	0511017303	ARRUELA LISA 7 X15 X 1,50 ZN 1K01248		01
04	0503010143	ARRUELA PRESSAO 1/4 ZN		01
05	0503010144	PORCA SEXTAVADA 1/4 UNC G.5 ZN		01



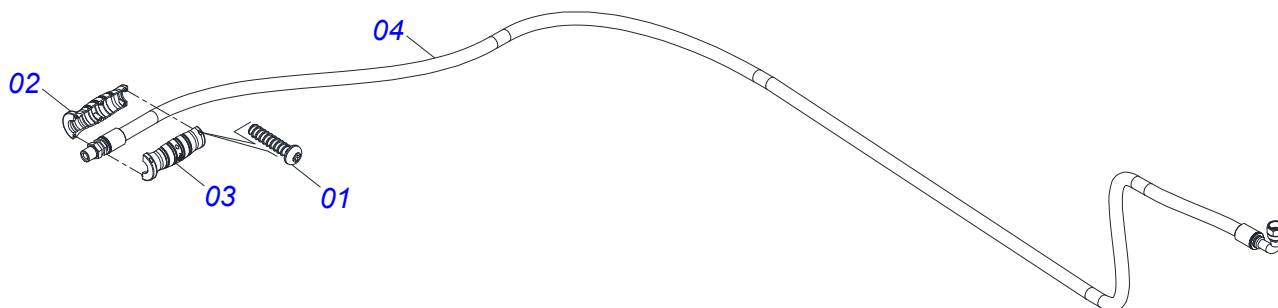
Item	Código	Descrição	Ver Pág.	QT
01	0503010849	PARAFUSO 3/8 UNC X 1.1/2 C S G.5 ZN		04
02	0501010984	ARRUELA LISA 10,50 X 27 X 3,00		08
03	0503010025	ARRUELA PRESSAO 3/8 ZN		04
04	0503010026	PORCA SEXTAVADA 3/8 UNC G.5 ZN		04
05	0511068656	TRAVA SILO		02
06	0503010233	PARAFUSO 5/8 UNC X 2.1/2 CS G.5 ZN		04
07	0503010027	ARRUELA PRESSAO 5/8 ZN		04
08	0501012140	ARRUELA LISA 16,50 X 40 X 4,00 ZN		04
09	0521056597	CONJUNTO DISTRIBUIDOR	ROSCA 3	01
10	0541062233	SUPORTE CENTRAL SILO		01



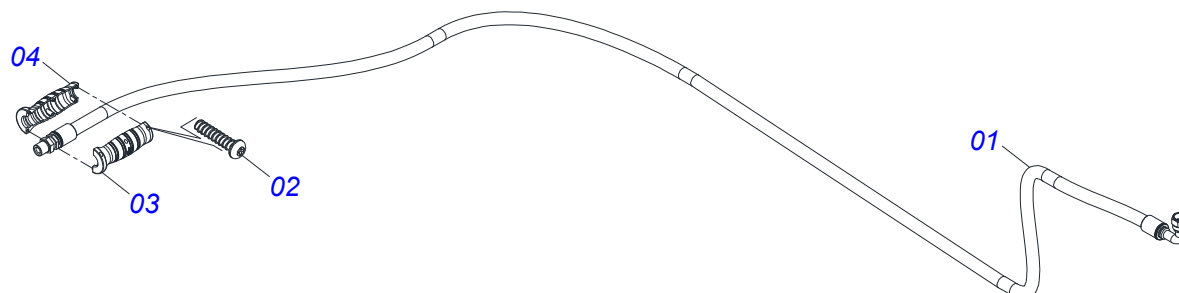
Item	Código	Descrição	Ver Pág.	QT
01	0551050753	JOGO MANGUEIRA	21	01
02	0501053834	MACHO ENGATE RAPIDO 1/2 NPT	24	02
03	0503010019	ARRUELA PRESSAO 1/2		02
04	0503010060	PORCA SEXTAVADA 1/2 UNC G.5		02
05	0503014378	PARAFUSO 1/2 UNC X 1.1/2 CAPQ G.5 ZN		02
06	0503014364	MOTOR PARA EIXO CILINDRO 25,4 M-LHP-160-C4		01
07	0501314626	SUPORE VALVULA		01
08	0501010984	ARRUELA LISA 10,50 X 27 X 3,00		01
09	0503010025	ARRUELA PRESSAO 3/8 ZN		01
10	0503010026	PORCA SEXTAVADA 3/8 UNC G.5 ZN		01
11	0503010751	PARAFUSO 3/8 UNC X 1.1/4 CS G.5 ZN		01
12	0503013055	ADAPTADOR T COM PORCA GIRATORIA 7/8		01
13	0511014065	NIPLE R 7/8 NF X R1/2NPT X 52 ZN PDMF 292-4		02
14	0541059122	VALVULA REGULADORA PFC51-12 C/ NIPLE 7/8NF X 25 R1.1/16 UN		01
15	0503010143	ARRUELA PRESSAO 1/4 ZN		02
16	0503010144	PORCA SEXTAVADA 1/4 UNC G.5 ZN		02
17	0503011194	PARAFUSO 1/4 UNC X 2.1/2 CS G.2 ZN		02
18	0503010180	ARRUELA PRESSAO 7/16		05
19	0531011180	CORPO SUPORTE PRESILHA		05
20	0503011135	PARAFUSO 7/16 UNC X 1.1/2 C S G.5 ZN		05



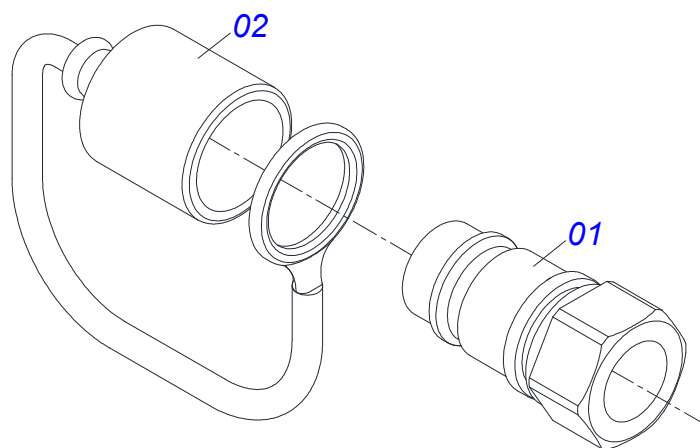
Item	Código	Descrição	Ver Pág.	QT
01	0551050755	MANGUEIRA 1/2 X 3300 TC-TM AMAR/VERM	22	01
02	0541057049	MANGUEIRA 1/2 X 3600 TC-TM AMAR/AZUL	23	01
03	0501080293	MANGUEIRA 1/2 X 800 TC-TC		01
04	0501082237	MANGUEIRA 1/2 X 450 TC-TC		01



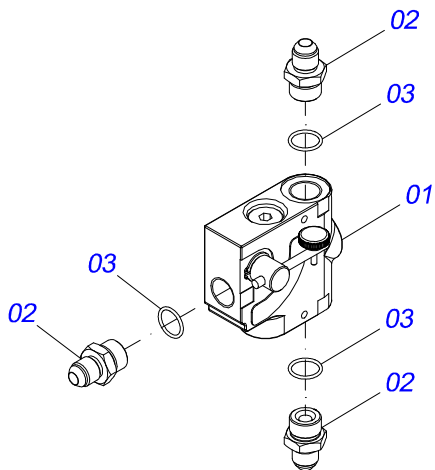
Item	Código	Descrição	Ver Pág.	QT
01	0503018952	PARAFUSO PLASTICO PANELA PH 2,5 X 10 ZB		06
02	0503034495	MANOPLA MANGUEIRA HIDRAULICA (VERMELHO)		01
03	0503034493	MANOPLA MANGUEIRA HIDRAULICA (AMARELO)		01
04	0501080117	MANGUEIRA 1/2 X 3300 TC-TM		01



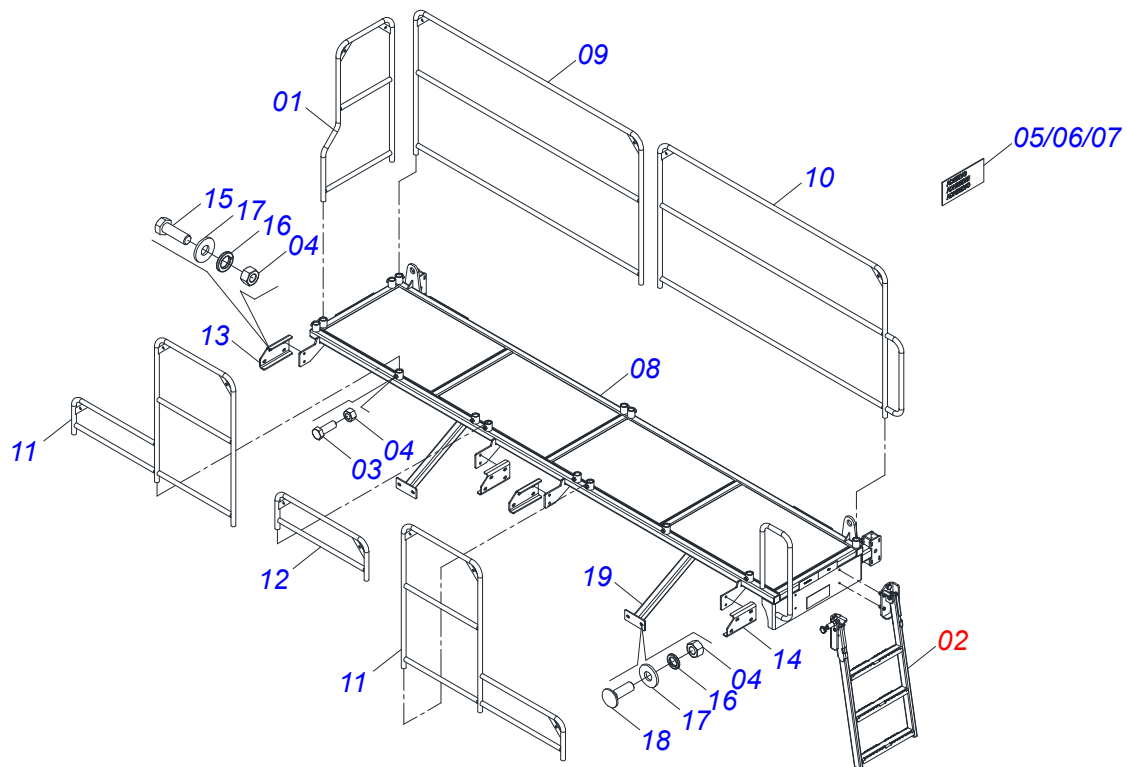
Item	Código	Descrição	Ver Pág.	QT
01	0501083724	MANGUEIRA 1/2 X 3600 TC-TM		01
02	0503018952	PARAFUSO PLASTICO PANELA PH 2,5 X 10 ZB		06
03	0503034494	MANOPLA MANGUEIRA HIDRAULICA (AZUL)		01
04	0503034493	MANOPLA MANGUEIRA HIDRAULICA (AMARELO)		01



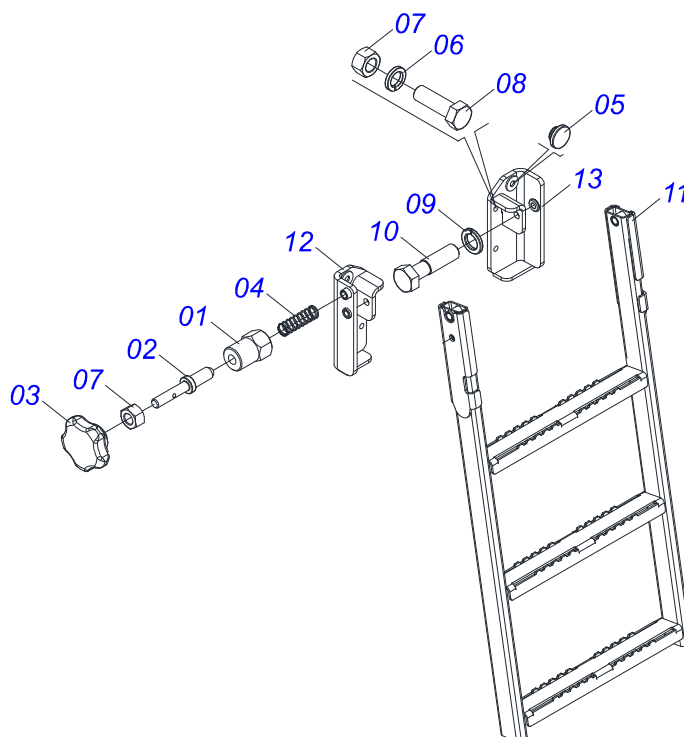
Item	Código	Descrição	Ver Pág.	QT
01	0503011627	MACHO ENGATE RAPIDO AGRICOLA 1/2 NPT		01
02	0503011882	TAMPA PLASTICA PARA ENGATE RAPIDO MACHO		01



Item	Código	Descrição	Ver Pág.	QT
01	0503012160	VALV REGD VAZAO PFC51-12SAE 3/4 NPT		01
02	0511018014	NIPLE R.7/8 UNF X 1.1/16 UN X 52		03
03	0503011109	ANEL O RING 2-119 N 3006 9B		03

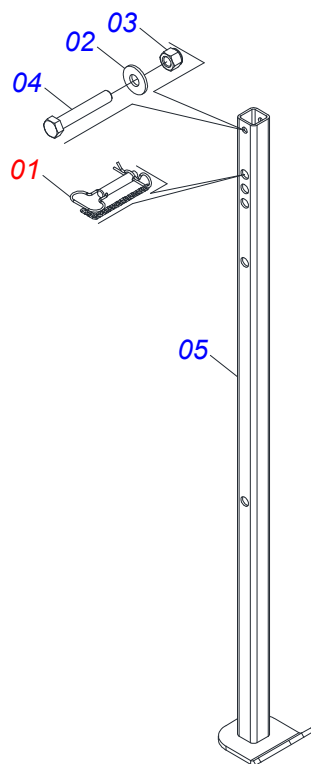


Item	Código	Descrição	Ver Pág.	QT
01	0531060220	CORRIMAO LATERAL		01
02	0541053997	ESCADA MOVEL COMPLETA	27	01
03	0503030678	PARAFUSO 1/2 UNC X 1.1/2 CSPC G.5 ZN		14
04	0503010060	PORCA SEXTAVADA 1/2 UNC G.5		38
05	0503013229	FAIXA LATERAL REFLETIVA ORIGINAL		04
06	0503031565	ETIQUETA ADESIVA CUIDADOS TRABALHO/TRANSPORTE		01
07	0503034078	ETIQUETA ADESIVA PONTOS PARA ICAMENTO		02
08	0541062232	PLATAFORMA		01
09	0541062227	CORRIMAO TRASEIRO ESQUERDO		01
10	0541062226	CORRIMAO TRASEIRO DIREITO		01
11	0541062231	CORRIMAO LATERAL DIANTEIRO		02
12	0541062229	CORRIMAO DIANTEIRO CENTRAL		01
13	0501514746	TRAVA ESQUERDA PLATAFORMA		02
14	0501514747	TRAVA DIREITA PLATAFORMA		02
15	0503010920	PARAFUSO 1/2 UNC X 1.1/2 C S G.5		16
16	0503010019	ARRUELA PRESSAO 1/2		24
17	0511017302	ARRUELA LISA 13,50 X 32,50 X 3,0 ZN		24
18	0503014378	PARAFUSO 1/2 UNC X 1.1/2 CAPQ G.5 ZN		08
19	0541062225	BRACO APOIO PLATAFORMA		02



Item	Código	Descrição	Ver Pág.	QT
01	0581016319	CARTUCHO FIXACAO TRAVA		01
02	0591011307	PINO TRAVA ESCADA		01
03	0503010293	MANIPULO BAQUELITE		01
04	0503034639	MOLA COMPRESSAO 13 X 11 X 43		01
05	0503032594	PLUG 30 X 13 X 19 (BORRACHA)		02
06	0503032594	PLUG 30 X 13 X 19 (BORRACHA)		04
07	0503010026	PORCA SEXTAVADA 3/8 UNC G.5 ZN		05
08	0503010751	PARAFUSO 3/8 UNC X 1.1/4 CS G.5 ZN		04
09	0503010019	ARRUELA PRESSAO 1/2		02
10	0503011172	PARAFUSO 1/2 UNC X 2.1/2 C S G.5 ZN		02
11	0531068488	ESCADA MOVEL		01
12	0531068490	SUPORTE ESQUERDO FIXACAO ESCADA		01
13	0531068491	SUPORTE DIREITO FIXACAO ESCADA		01

DESCANSO 1506



Item	Código	Descrição	Ver Pág.	QT
01	0521054631	EIXO 27,80 X EC 98 COMPLETO	9	01
02	0511017302	ARRUELA LISA 13,50 X 32,50 X 3,0 ZN		01
03	0503010589	PORCA SEXTAVADA AUTOTRAVANTE COM NYLON 1/2 UNC ALTA G.5 ZN		01
04	0503010479	PARAFUSO 1/2 UNC X 3 CS G.5 ZN		01
05	0541061767	DESCANSO		01





# ***civemasa***

**Publicações Técnicas | Elaboração e Revisão**

DANIELE DA COSTA ANTONIO

[www.civemasa.com.br](http://www.civemasa.com.br)

