

CULTIVADORES

CATPH 3L E1500/1800 3H DC C/PL

Código: 0501094243

Serie: S-0825

Revisión: 00

Fecha de Revisión: MARZO/2026

CATALOGO DE PARTES


CIVEMASA

PRODUCTOS

Código	Descripción
0120840177	CATPH 3L E1500/1800 3H DC C/PL S-0825

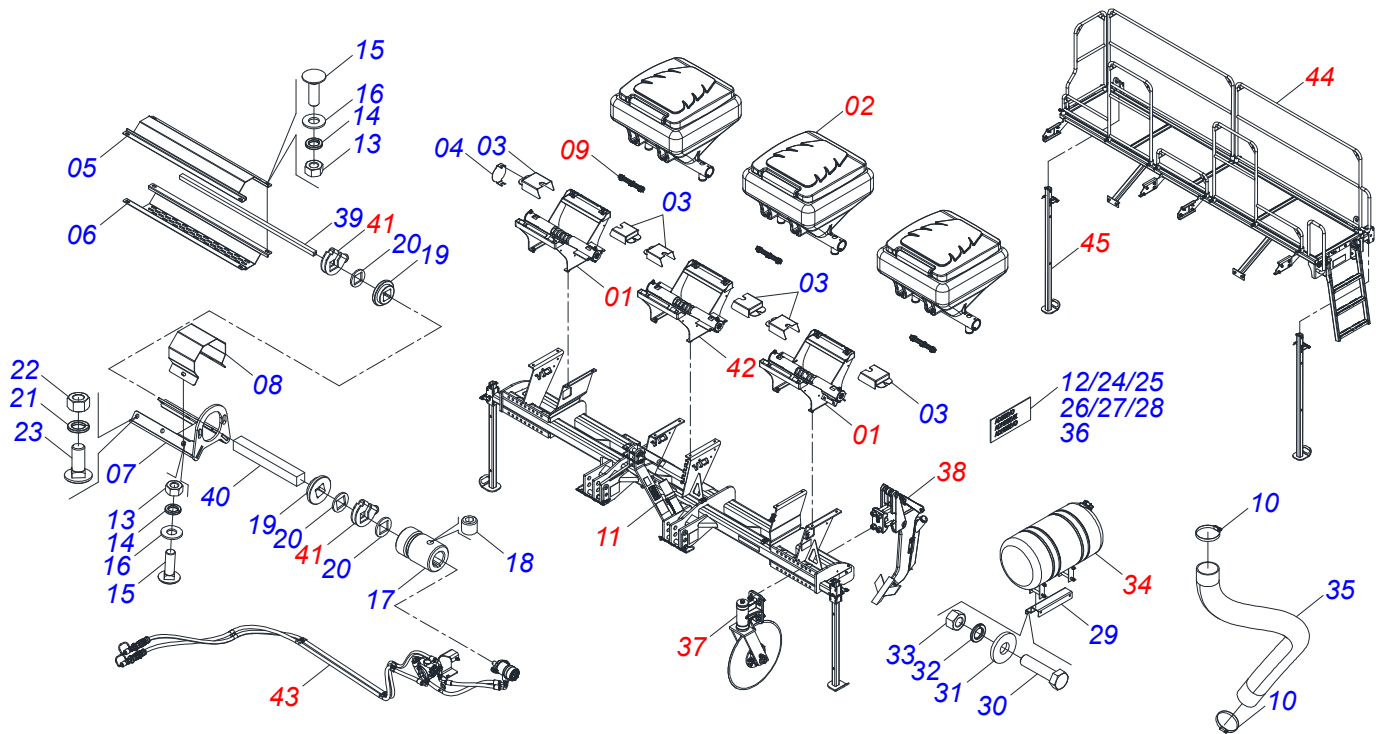
ATENÇÃO: IMPORTANTE

CIVEMASA reserva el derecho de perfeccionar y/o cambiar las características técnicas de sus productos, sin previo aviso y sin la obligación de proceder con los ya comercializados y sin conocimiento previo del revendedor o consumidor. Las fotos son únicamente ilustrativas.



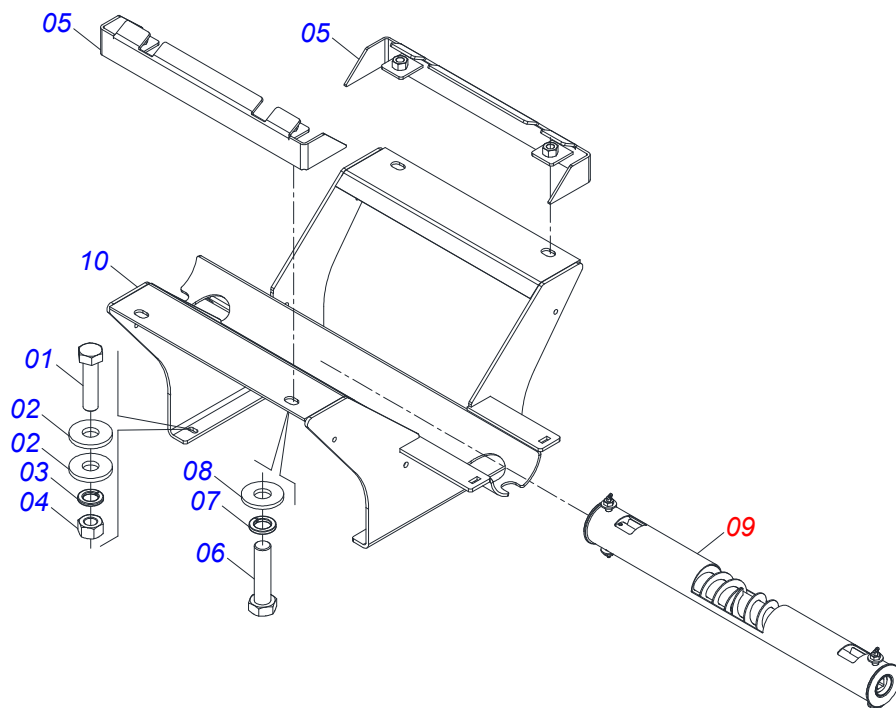
ÍNDICE

0531048108	CHASIS COMPLETO	1
0531050200	SOPORTE SILO	2
0521056597	CONJUNTO DISTRIBUIDOR ROSCA IZQUIERDA/ DERECHA SILO	3
0531050199	CAJA ABONO AMARILLO CON CUBIERTA NARANJA CON RECORTE	4
0521054716	PANTALLA COMPLETA	5
0551050766	CHASIS SEMI MONTADO	6
0521054135	EJE 25,00 X EC 130 COMPLETO	7
0531050205	SOPORTE 50X50X1100 COMPLETO	8
0521054631	EJE 27,80 X EC 98 COMPLETO	9
0551050765	ACOPLAMIENTO COMPLETO EJE INFERIOR	10
0531051867	EJE 31,75 X EC 135 COMPLETO	11
0541053495	DEPOSITO AGUA 25/2	12
0521049591	DISCO CORTE 26" COMPLETO	13
0521056601	DISCO CORTE 26" SEMI-MONTADO	14
0501052395	DISCO CORTE 26" CON CAJA	15
0501057526	CAJA DISCO CORTE	16
0531040700	BRAZO SURCADOR COMPLETO CON CONDUCTOR	17
0501053788	FIJADOR EJE CUADRADO 3/4	18
0551050764	SOPORTE CENTRAL SILO	19
0551050754	SISTEMA HIDRAULICO	20
0551050753	JUEGO MANGUERA	21
0551050755	MANGUERA 1/2 X 3300 TC-TM AMARILLO / ROJO	22
0541057049	MANGUERA 1/2 X 3600 TC-TM AMARILLO / AZUL	23
0501053834	ACOPLAMIENTO RAPIDO MACHO	24
0541059122	VALVULA REGULADORA PFC51-12 C/ NIPLE 7/8NF X R1.1/16 UN	25
0551050762	PLATAFORMA COMPLETA	26
0541053997	ESCALERA MOVIL COMPLETA	27
0551050756	DESCANSO 1506	28

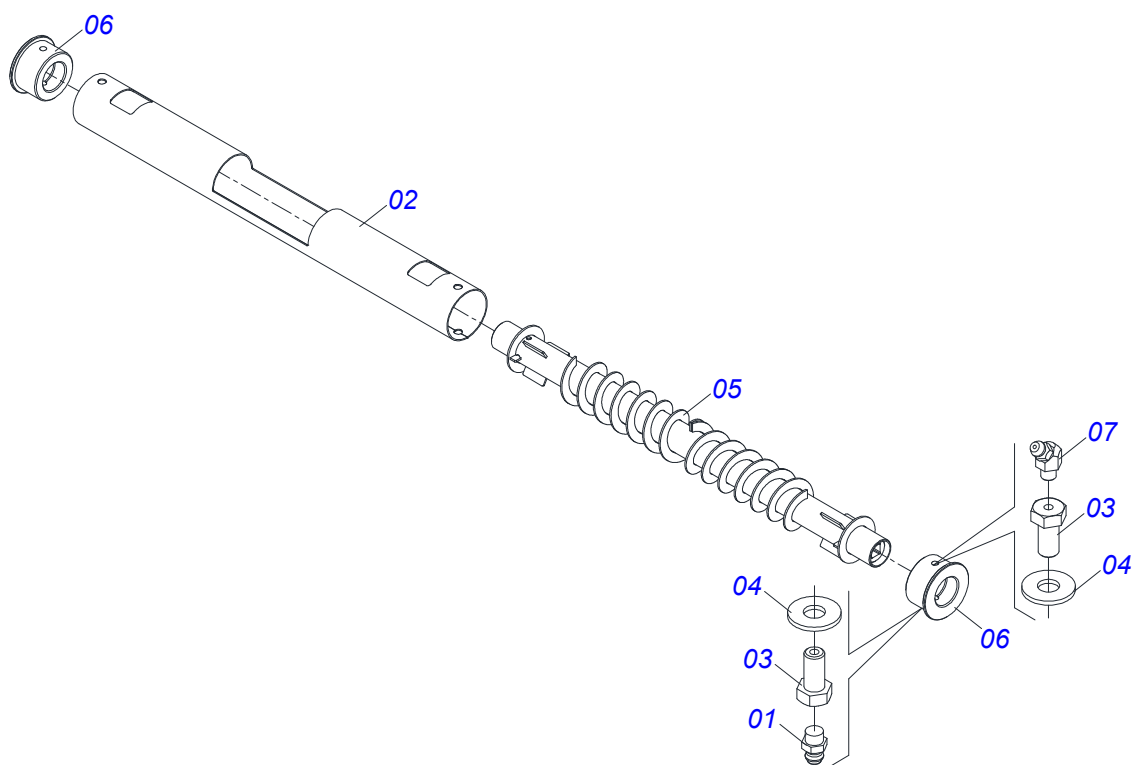


Artículo	Código	Descripción	Ver Pág.	QT
01	0531050200	SOPORTE SILO	2	02
02	0531050199	CAJA ABONO AMARILLO CON CUBIERTA NARANJA CON RECORTE	4	03
03	0591016561	PROTECCIÓN DEL HILO TRANSPORTADOR		06
04	0581019023	PROTECCIÓN CANÓN FERTILIZANTE		01
05	0591016563	PROTECCIÓN CENTRAL EJE		02
06	0591016562	PROTECCIÓN CENTRAL INFERIOR EJE		02
07	0531061800	SOPORTE DE FIJACIÓN DE MOTOR		01
08	0581019046	PROTECCIÓN EJE MOTOR		01
09	0521054716	PANTALLA COMPLETA	5	03
10	0503011266	ABRAZADERA 2.1/4" A 3"		12
11	0551050766	CHASIS SEMI MONTADO	6	01
12	0503033237	ETIQUETA ADHESIVA LOGOTIPO CIVEMASA		02
13	0503010337	TUERCA 5/16		10
14	0503010179	ARANDELA PRESSION 5/16 ZN 1K01528		10
15	0503011953	TORNILLO 5/16 UNC X 1		10
16	0501010694	ARANDELA PLANA 8,50 X 18 X 1,50 ZN		10
17	0501069662	BUJE MOTOR HIDRAULICO		01
18	0503011136	TORNILLO 1/2 UNC X 1/2 S C S I 12.9		01
19	0503031527	CHUMACERA AGRICOLA		05
20	0521018630	ARANDELA 35 X CUADRADA 19,5		06
21	0503010019	ARANDELA PRESION 1/2"		04
22	0503010060	TUERCA HEXAGONAL 1/2 UNC G.5 ZN		04
23	0503014734	TORNILLO		04
24	0503032930	ETIQUETA ADHESIVA PELIGRO		06
25	0503013229	BANDA LATERAL		03
26	0503031919	ETIQUETA ADHESIVA SENTIDO DE GIRO DEL MOTOR		01
27	0503034247	ETIQUETA ADHESIVA PUNTO LUBRICACION		06
28	0503034596	ETIQUETA ADHESIVA ADVERTENCIA NUNCA ASCIENDA PROTECCIONES		02
29	0591016542	SOPORTE		01

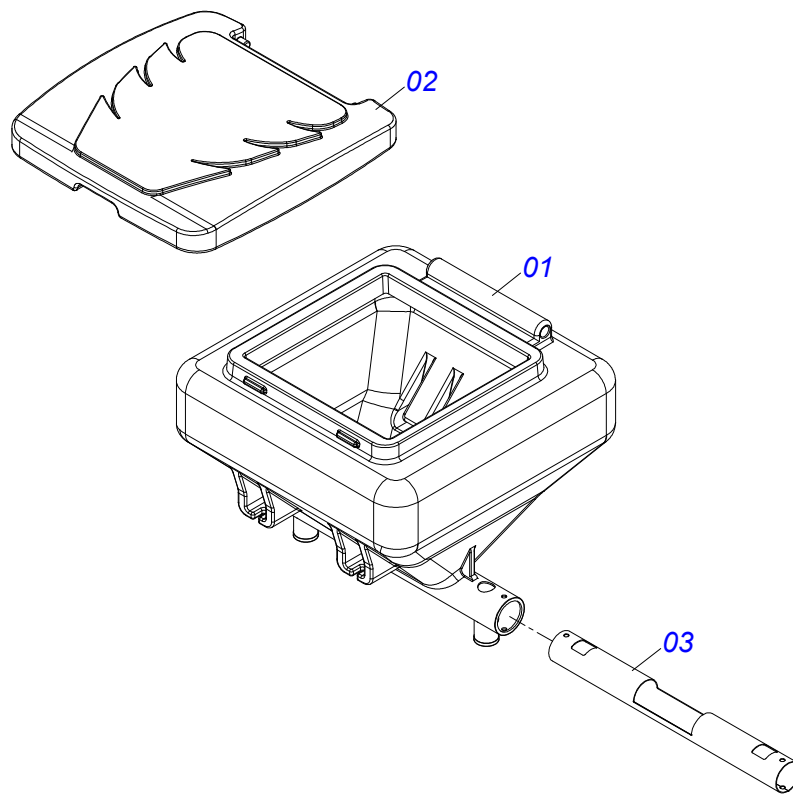
Artículo	Código	Descripción	Ver Pág.	QT
30	0501010080	TORNILLO 3/8"		02
31	0501010984	ARANDELA PLANA 10,50 X 27 X 3,00		02
32	0503010025	ARANDELA PRESION 3/8		02
33	0503010026	TUERCA 3/8		02
34	0541053495	DEPOSITO AGUA 25/2	12	01
35	0551013640	MANGUERA 2.1/2" X 1100		06
36	0503035363	PEGATINA		02
37	0521049591	DISCO CORTE 26" COMPLETO	13	03
38	0531040700	BRAZO SURCADOR COMPLETO CONDUCTOR	CON 17	03
39	0501010780	EJE CUADRADO 3/4 X 840		02
40	0531012899	EJE CUADRADO 3/4 X 150		01
41	0501053788	FIJADOR EJE CUADRADO 3/4	18	05
42	0551050764	SOPORTE CENTRAL SILO	19	01
43	0551050754	SISTEMA HIDRAULICO	20	01
44	0551050762	PLATAFORMA COMPLETA	26	01
45	0551050756	DESCANSO 1506	28	02



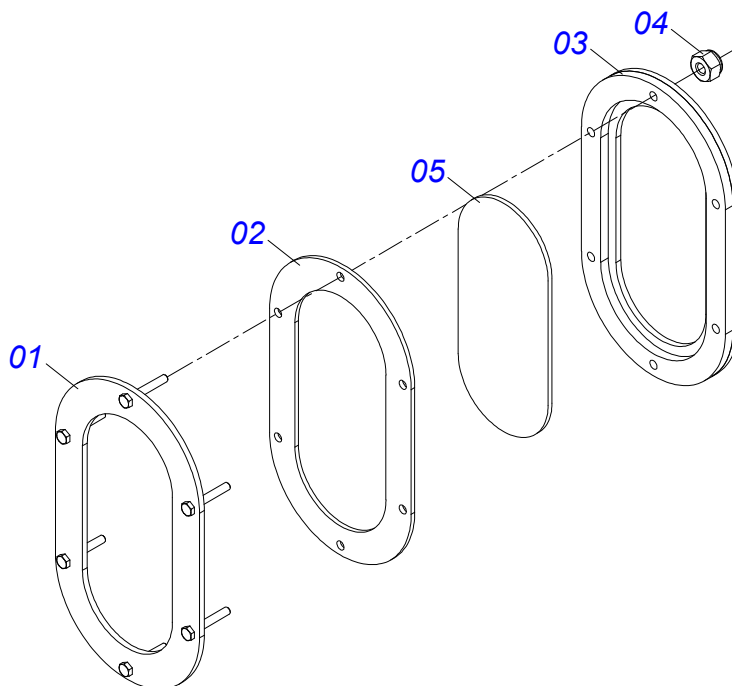
Artículo	Código	Descripción	Ver Pág.	QT
01	0503010849	TORNILLO 3/8 UNC X 1.1/2		04
02	0501010984	ARANDELA PLANA 10,50 X 27 X 3,00		08
03	0503010025	ARANDELA PRESION 3/8		04
04	0503010026	TUERCA 3/8		04
05	0511068656	TRABA SILO ABONO		02
06	0503010233	TORNILLO 5/8 UNC X 2.1/2 CS G.5 ZN		04
07	0503010027	ARANDELA PRESION 5/8		04
08	0501012140	ARANDELA PLANA 16,50 X 40 X 4,00 ZN		04
09	0521056597	CONJUNTO DISTRIBUIDOR ROSCA IZQUIERDA/ DERECHA SILO	3	01
10	0531061801	SOPORTE SILO		01



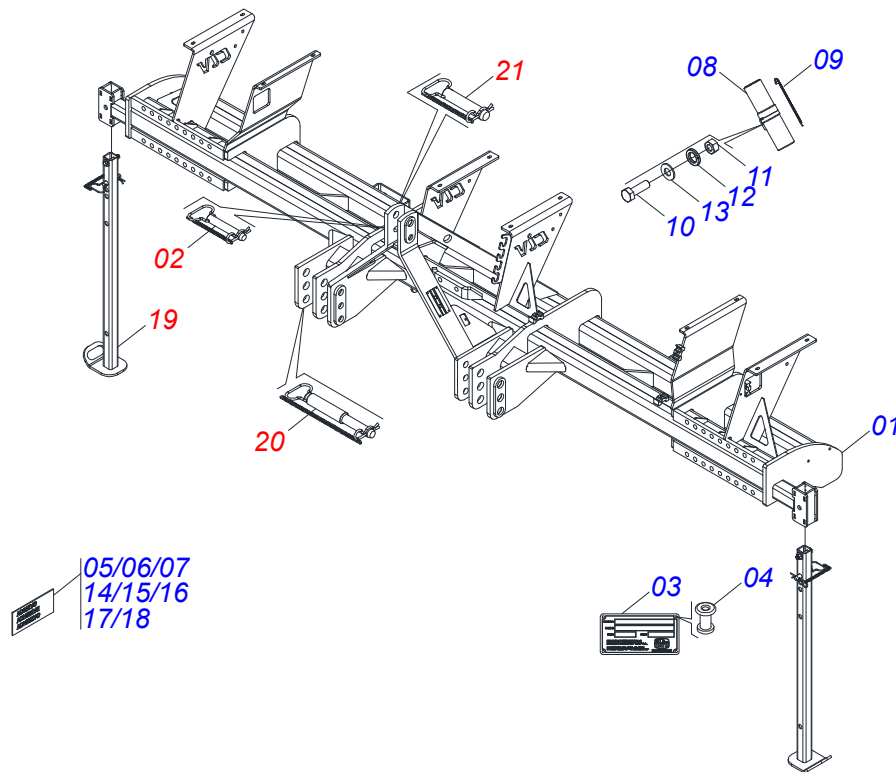
Artículo	Código	Descripción	Ver Pág.	QT
01	0503010691	GRASERA 1/4" NF		02
02	0551015492	TUBO RECUBIERTO		01
03	0541014215	TORNILLO CHUMACERA		04
04	0511017302	ARANDELA PLANA 13,50 X 32,50 X 3,0 ZN		04
05	0511068620	CONDUCTOR ABONO		01
06	0551015225	CHUMACERA CONDUCTOR ABONO		02
07	0503011099	GRASERA 1845		02



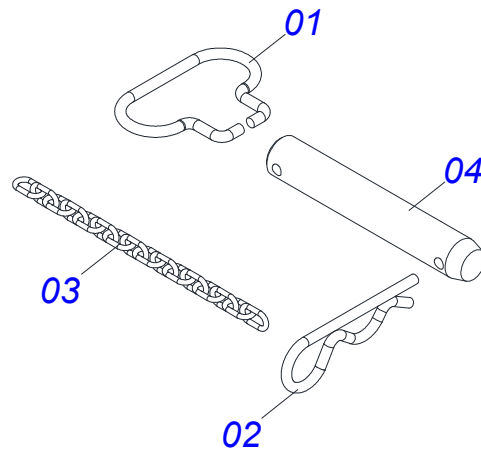
Artículo	Código	Descripción	Ver Pág.	QT
01	0503032962	CAJA ABONO AMARILLA		01
02	0503032964	TAPA CAJA ABONO NARANJA		01
03	0551015492	TUBO RECUBIERTO		01



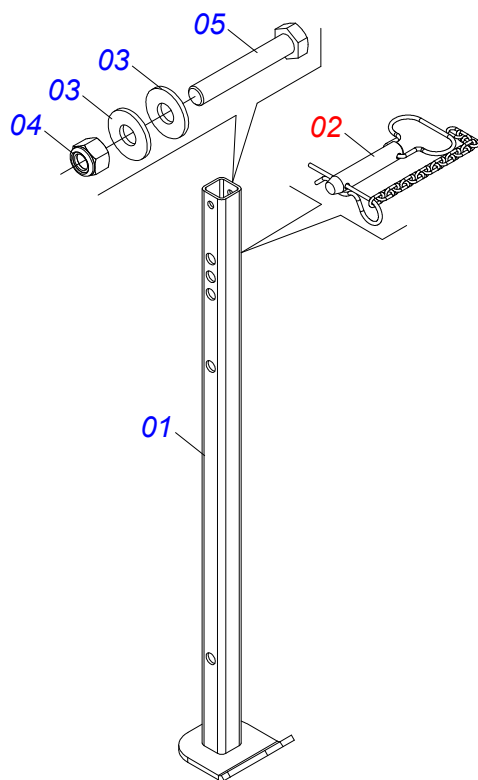
Artículo	Código	Descripción	Ver Pág.	QT
01	0521069461	ANILLO FIJACIÓN INTERNA PANTALLA		01
02	0503034802	PANTALLA DE GOMA		01
03	0521069459	SOPORTE PANTALLA		01
04	0503015013	TUERCA		06
05	0503033020	VISOR		01



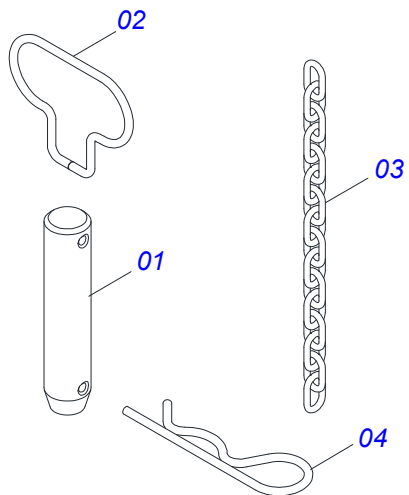
Artículo	Código	Descripción	Ver Pág.	QT
01	0541062234	CHASIS		01
02	0521054135	EJE 25,00 X EC 130 COMPLETO	7	01
03	0503034004	ETIQUETA DE IDENTIFICACIÓN DE ALUMINIO		01
04	0503013356	REMANCHE POP 3,2 X 10,0		04
05	0503033647	ETIQUETA APROBADO		01
06	0503034648	ETIQUETA ADHESIVA		01
07	0503031827	ETIQUETA ADHESIVA PARA LUBRICACION Y REAPRIETE DIARIO		01
08	0503060100	PUERTA MANUAL INSTRUCCIONES		01
09	0503010267	ABRAZADERA NYLON 3,60 X 1,3 X 155 MM		01
10	0503010371	TORNILLO 5/16 UNC X 1		01
11	0503010337	TUERCA 5/16		01
12	0503010179	ARANDELA PRESSION 5/16 ZN 1K01528		01
13	0501010694	ARANDELA PLANA 8,50 X 18 X 1,50 ZN		01
14	0503031428	ETIQUETA ADHESIVA ATENCION LEA EL MANUAL		01
15	0503031942	ETIQUETA ADHESIVA SELLO MANUAL		01
16	0503013229	BANDA LATERAL		03
17	0503034078	ETIQUETA ADHESIVA PUNTOS DE ELEVACIÓN		02
18	0503031739	ETIQUETA ADHESIVA PELIGRO		01
19	0531050205	SOPORTE 50X50X1100 COMPLETO	8	02
20	0551050765	ACOPLAMIENTO COMPLETO EJE INFERIOR	10	02
21	0531051867	EJE 31,75 X EC 135 COMPLETO	11	01



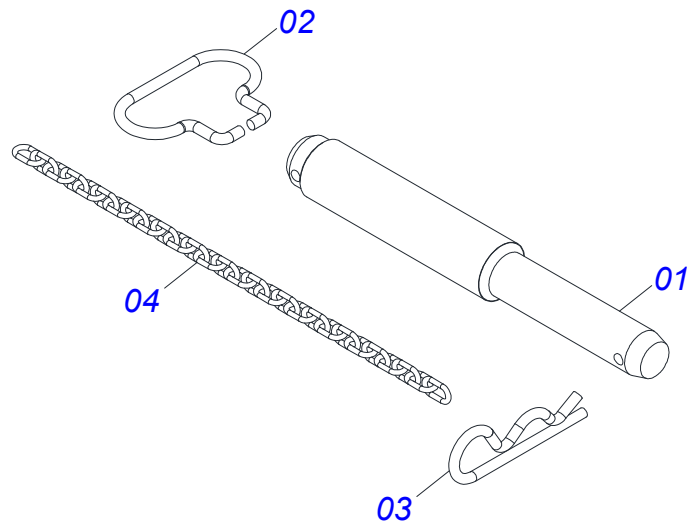
Artículo	Código	Descripción	Ver Pág.	QT
01	0503034755	PASADOR DE ENGANCHE		01
02	0503031035	PASADOR (GRAPA DE SUJECION)		01
03	0503034756	CADENA 3,00 X 16		01
04	0581018637	EJE 25 X 155 X EC 130 FR 7,14		01



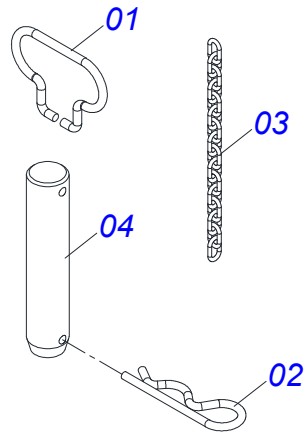
Artículo	Código	Descripción	Ver Pág.	QT
01	0531061802	SOPORTE 50 X 50 X 1100		01
02	0521054631	EJE 27,80 X EC 98 COMPLETO	9	01
03	0511017302	ARANDELA PLANA 13,50 X 32,50 X 3,0 ZN		02
04	0503010589	TUERCA 1/2 UNC		01
05	0503010479	TORNILLO		01



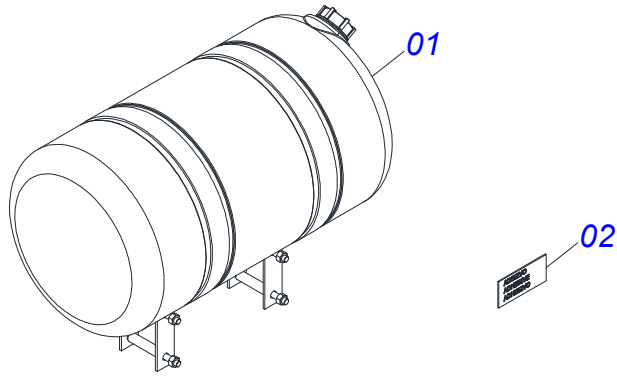
Artículo	Código	Descripción	Ver Pág.	QT
01	0581019024	EJE 19,05 X 98 X EC 75 FR 6,35		01
02	0503034794	PASADOR PIN DE ENGANCHE 4MM		01
03	0503034756	CADENA 3,00 X 16		01
04	0503030012	PASADOR (GRAPA DE SUJECION)		01



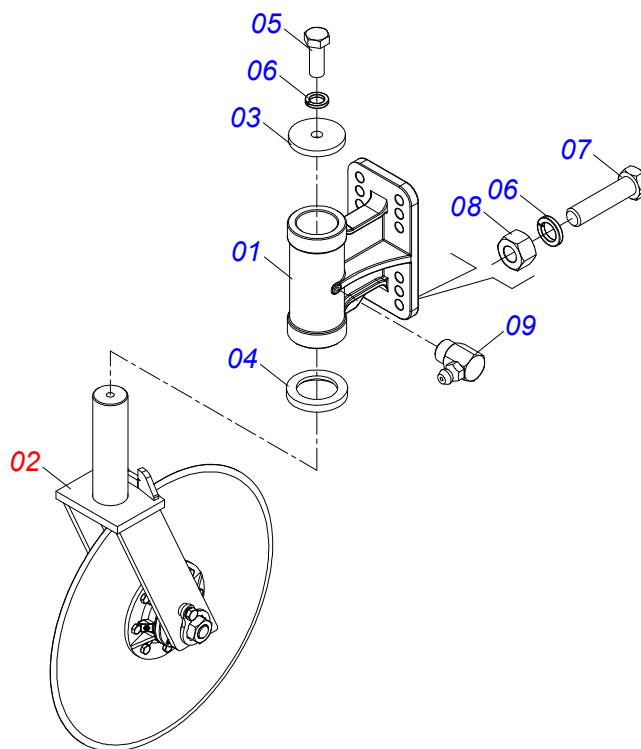
Artículo	Código	Descripción	Ver Pág.	QT
01	0501514778	EJE INFERIOR ENGANCHE		01
02	0503034755	PASADOR DE ENGANCHE		01
03	0503031035	PASADOR (GRAPA DE SUJECION)		01
04	0503034972	CADENA		01



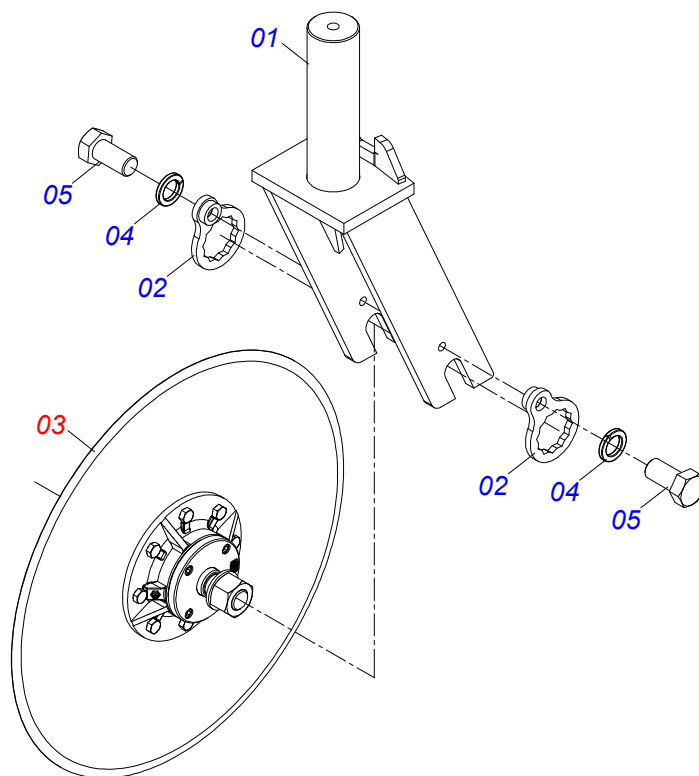
Artículo	Código	Descripción	Ver Pág.	QT
01	0503034755	PASADOR DE ENGANCHE		01
02	0503031035	PASADOR (GRAPA DE SUJECION)		01
03	0503034756	CADENA 3,00 X 16		01
04	0591019897	EJE 31,75 X 160 X EC 135 FR 7,14		01



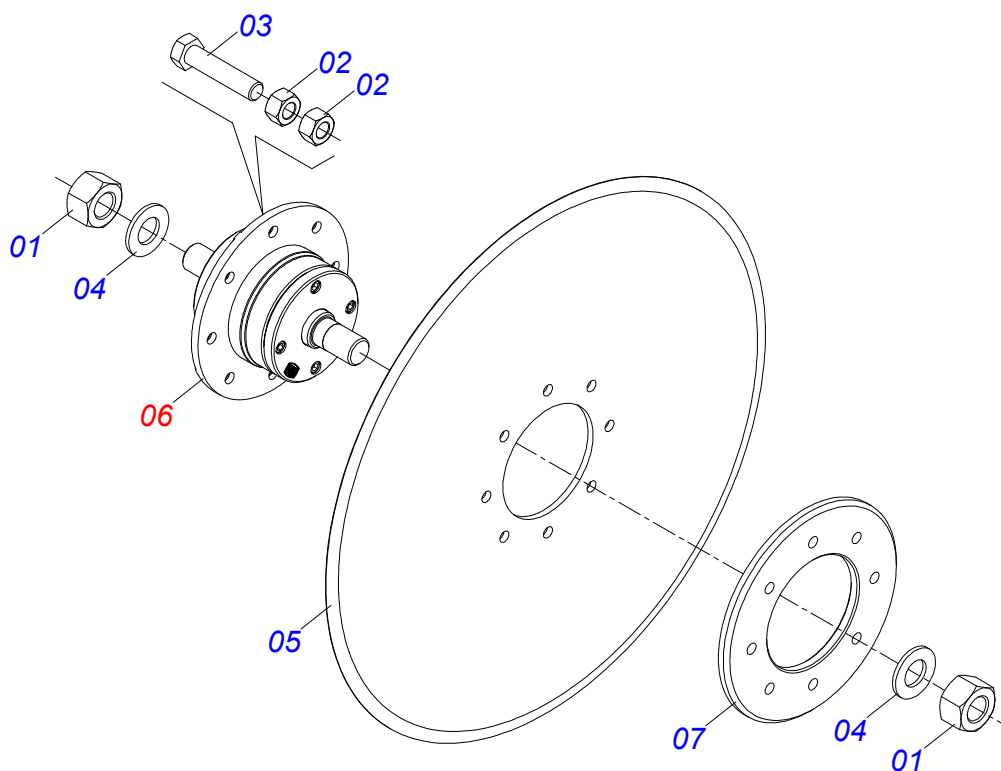
Artículo	Código	Descripción	Ver Pág.	QT
01	0503014820	CANTIMPLORA DE AGUA 25/26 LITROS		01
02	0503032532	EMBLEMA AGUA NO POTABLE		01



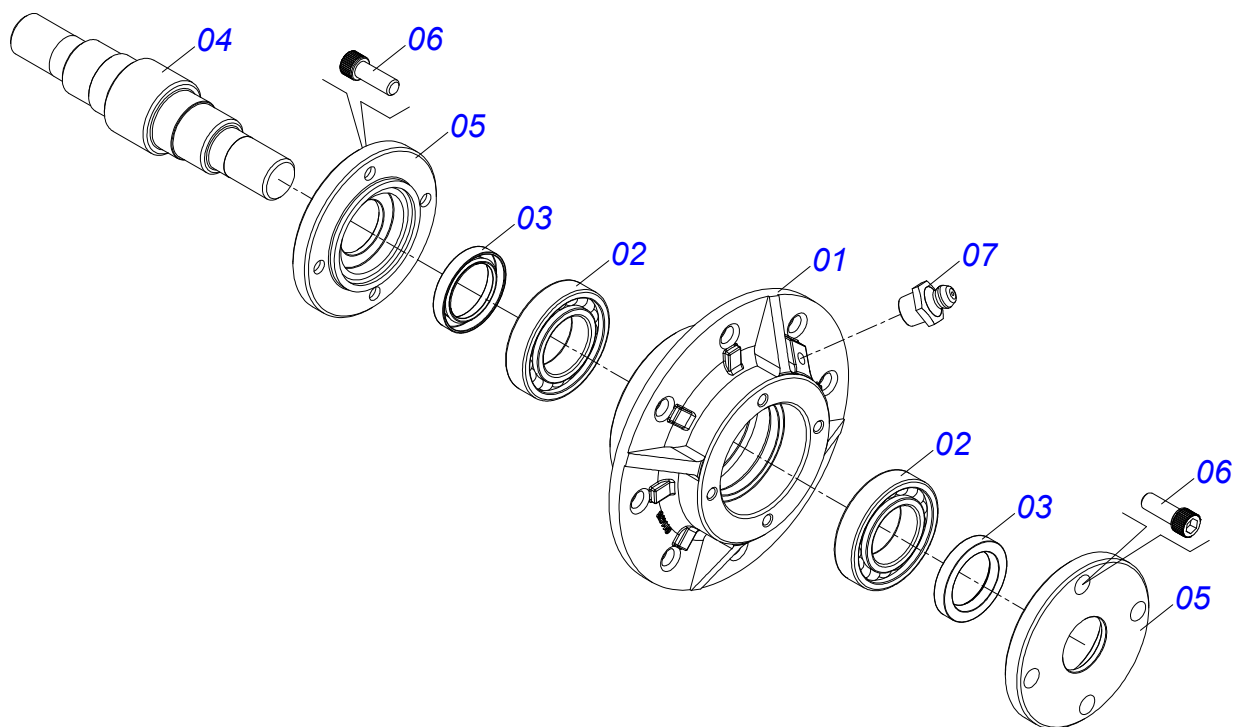
Artículo	Código	Descripción	Ver Pág.	QT
01	0502012370	SOPORTE DISCO CORTE		01
02	0521056601	DISCO CORTE 26" SEMI-MONTADO	14	01
03	0541018868	ARANDELA PLANA		01
04	0541018869	ARANDELA PLANA		01
05	0501010098	TORNILLO 3/4 UNC X 2		01
06	0503010023	ARANDELA PRESION 3/4 ZN		05
07	0501010500	TORNILLO 3/4" UNC X 3"		04
08	0503010014	TUERCA HEXAGONAL 3/4 UNC (PESADA) G.5 ZN		04
09	0503010004	GRASERA 1890 3/8"		01



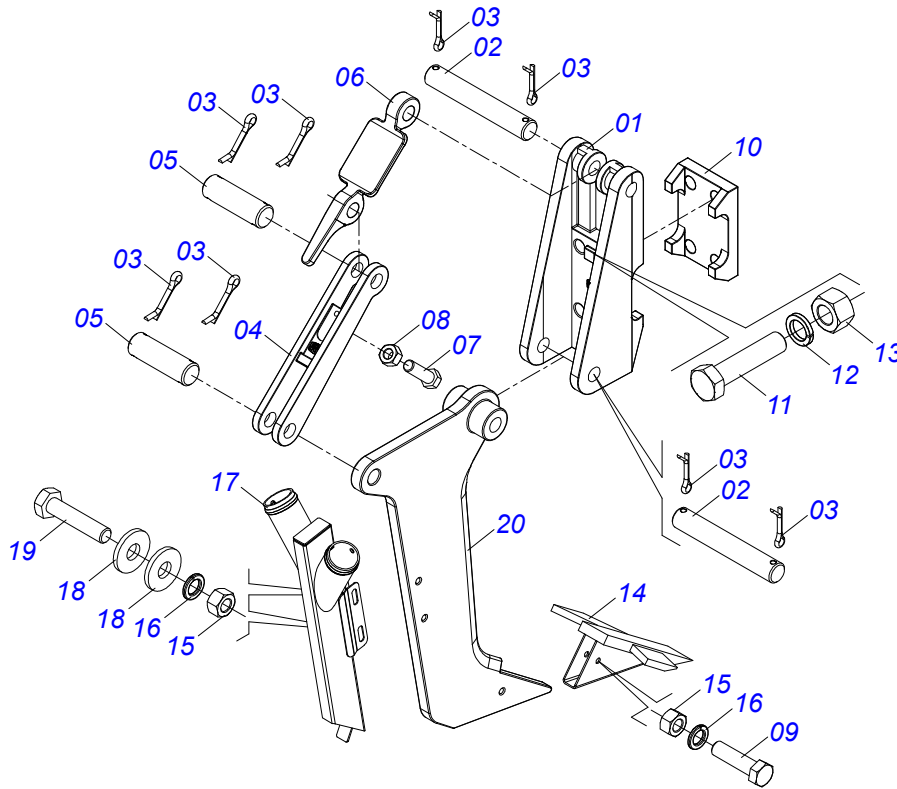
Artículo	Código	Descripción	Ver Pág.	QT
01	0511067105	HORQUILLA DISCO CORTE		01
02	0501069637	TRABA TUERCA EJE		02
03	0501052395	DISCO CORTE 26" CON CAJA	15	01
04	0503011445	ARANDELA PRESION		02
05	0503010962	TORNILLO 5/8 UNC X 1.1/4		02



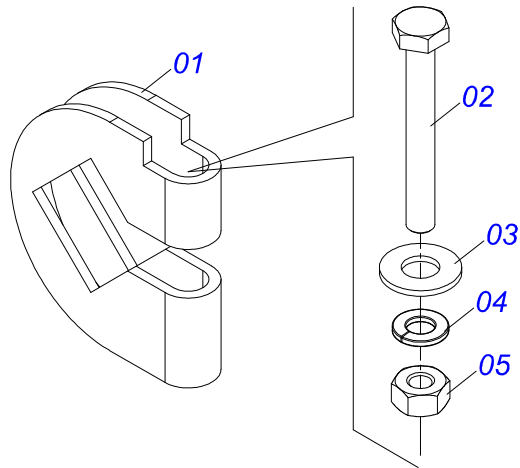
Artículo	Código	Descripción	Ver Pág.	QT
01	0501010087	TUERCA 1.1/4		02
02	0503010060	TUERCA HEXAGONAL 1/2 UNC G.5 ZN		16
03	0503010905	TORNILLO 1/2" UNC X 2.1/4"		08
04	0501017779	ARANDELA PLANA		02
05	0603032025	DISCO PLANO LISO		01
06	0501057526	CAJA DISCO CORTE	16	01
07	0521011824	BRIDA APOYO DISCO CORTE		01



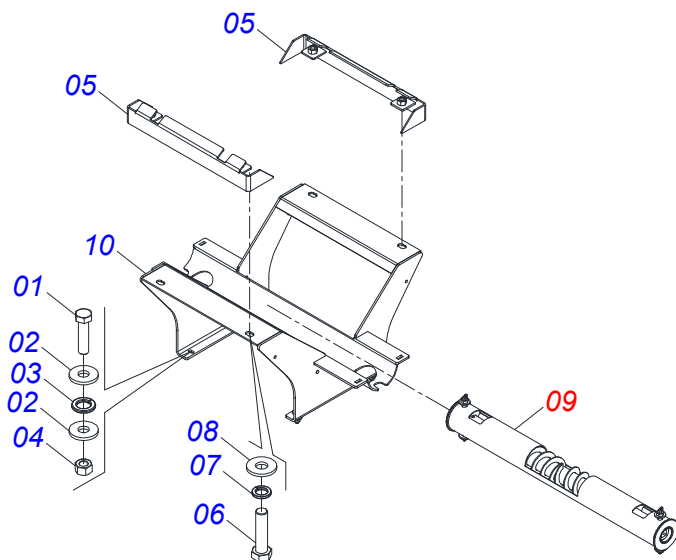
Artículo	Código	Descripción	Ver Pág.	QT
01	0502011478	CAJA DISCO CORTE		01
02	0503011291	RODAMIENTO 6209		02
03	0503012106	RETENEDOR 00521-BR		02
04	0521012661	EJE CUBO DISCO CORTE		01
05	0502011477	TAPA CAJA DISCO CORTE		02
06	0503010134	TORNILLO 3/8" UNC X 1"		08
07	0503010002	GRASERA 1800		01



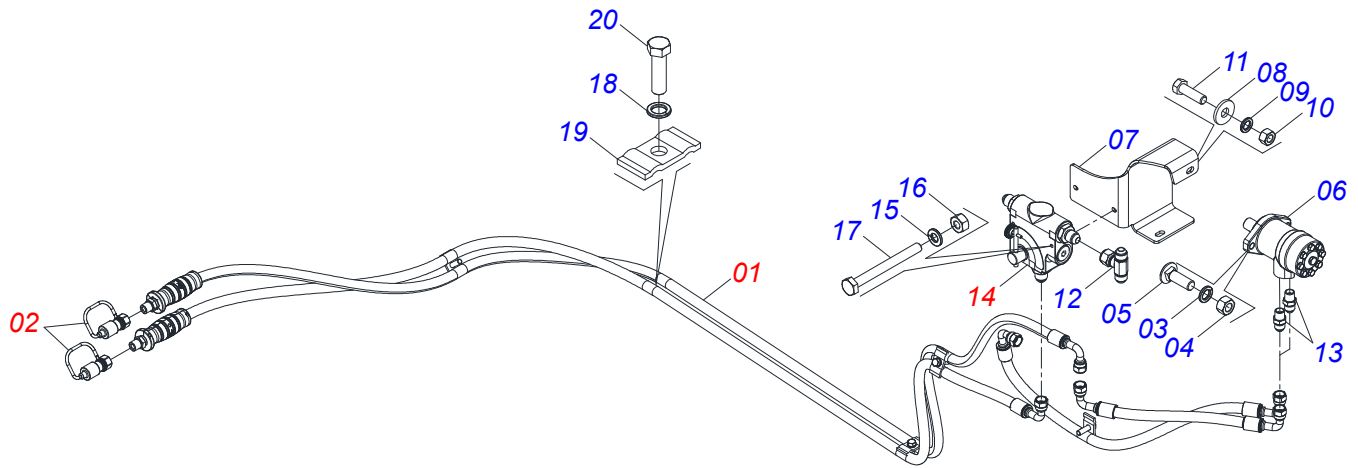
Artículo	Código	Descripción	Ver Pág.	QT
01	0502011165	FIJADOR TRASERO		01
02	0511015688	EJE UNION 28,50X180		02
03	0503010571	PASADOR ABIERTO 1/4 X 1.1/2		08
04	0502011164	APOYO RESORTE		01
05	0511015689	EJE UNION 28,58 X 90		02
06	0521011631	DESARME AUTOMATICO		01
07	0503011135	TORNILLO		01
08	0503010244	TUERCA 7/16		01
09	0503011236	TORNILLO 3/8 UNC X 2		01
10	1902011166	FIJADOR DELANTERO		01
11	0511019527	TORNILLO 1 UN X 8		04
12	0503010012	ARANDELA PRESION 1"		04
13	0503010340	TUERCA 1		04
14	0511067838	PUNTA ALADA SUBSOLADORA		01
15	0503010026	TUERCA 3/8		03
16	0503010025	ARANDELA PRESION 3/8		03
17	0531061796	CONDUCTOR ABONO CON 02 BOQUILLAS		01
18	0501010984	ARANDELA PLANA 10,50 X 27 X 3,00		04
19	0503011404	TORNILLO		02
20	0502040881	BRAZO SURCADOR CON HILO PARA CONDUCTOR		01



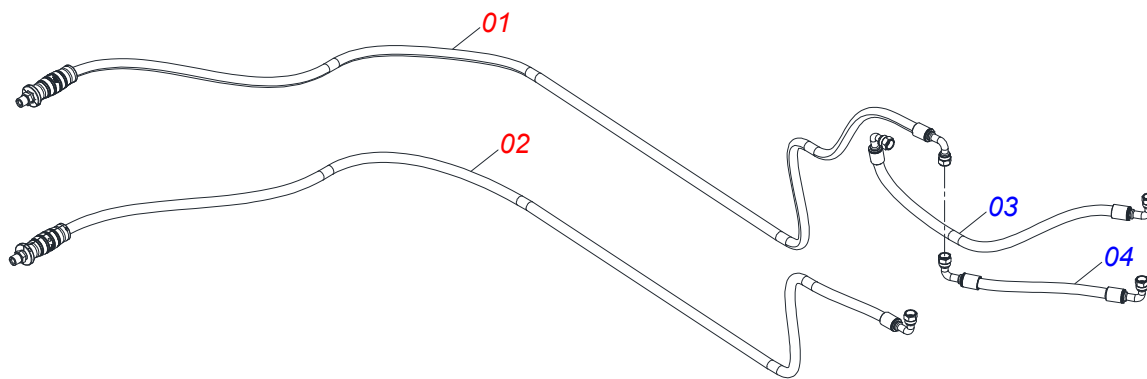
Artículo	Código	Descripción	Ver Pág.	QT
01	0521010691	PERNO EIXO		01
02	0503010373	TORNILLO 1/4 UNC X 2 CS G.2 ZN		01
03	0511017303	ARANDELA PLANA		01
04	0503010143	ARANDELA PRESION		01
05	0503010144	TUERCA 1/4" UNC		01



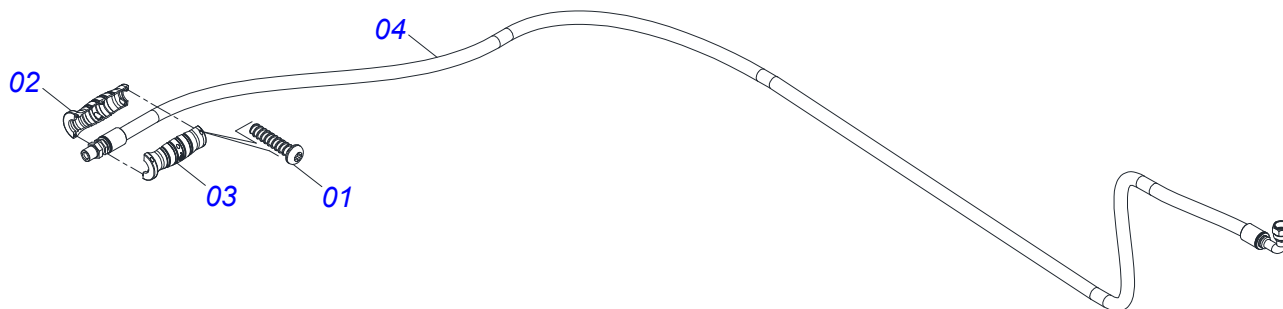
Artículo	Código	Descripción	Ver Pág.	QT
01	0503010849	TORNILLO 3/8 UNC X 1.1/2		04
02	0501010984	ARANDELA PLANA 10,50 X 27 X 3,00		08
03	0503010025	ARANDELA PRESION 3/8		04
04	0503010026	TUERCA 3/8		04
05	0511068656	TRABA SILO ABONO		02
06	0503010233	TORNILLO 5/8 UNC X 2.1/2 CS G.5 ZN		04
07	0503010027	ARANDELA PRESION 5/8		04
08	0501012140	ARANDELA PLANA 16,50 X 40 X 4,00 ZN		04
09	0521056597	CONJUNTO DISTRIBUIDOR ROSCA IZQUIERDA/ DERECHA SILO	3	01
10	0541062233	SOPORTE CENTRAL SILO		01



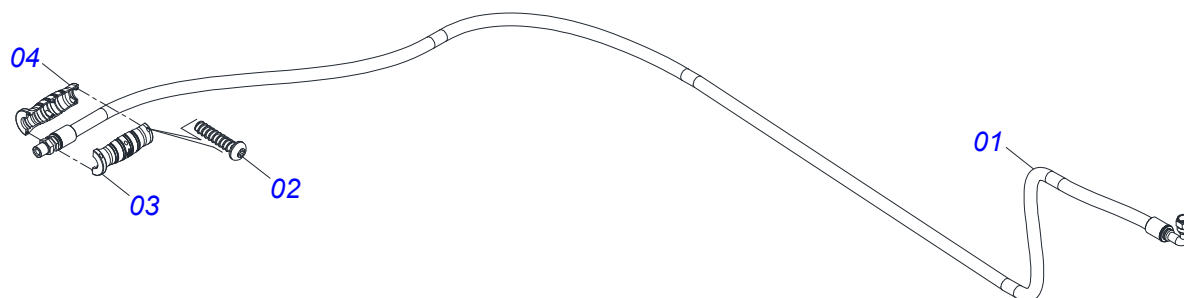
Artículo	Código	Descripción	Ver Pág.	QT
01	0551050753	JUEGO MANGUERA	21	01
02	0501053834	ACOPLAMIENTO RAPIDO MACHO	24	02
03	0503010019	ARANDELA PRESION 1/2"		02
04	0503010060	TUERCA HEXAGONAL 1/2 UNC G.5 ZN		02
05	0503014378	TORNILHO 1/2" X 1.1/2"		02
06	0503014364	MOTOR PARA EJE CILINDRO		01
07	0501314626	SOPORTE VALVULA		01
08	0501010984	ARANDELA PLANA 10,50 X 27 X 3,00		01
09	0503010025	ARANDELA PRESION 3/8		01
10	0503010026	TUERCA 3/8		01
11	0503010751	TORNILLO 3/8" UNC X 1.1/4"		01
12	0503013055	ADAPTADOR T CON TUERCA		01
13	0511014065	NIPLE 7/8 NF		02
14	0541059122	VALVULA REGULADORA PFC51-12 C/ NIPLE 7/8NF X R1.1/16 UN	25	01
15	0503010143	ARANDELA PRESION		02
16	0503010144	TUERCA 1/4" UNC		02
17	0503011194	TORNILLO 1/4 UNC X 2.1/2 CS G.2 ZN		02
18	0503010180	ARANDELA PRESION 7/16"		05
19	0531011180	CUERPO SOPORTE PRESILLA		05
20	0503011135	TORNILLO		05



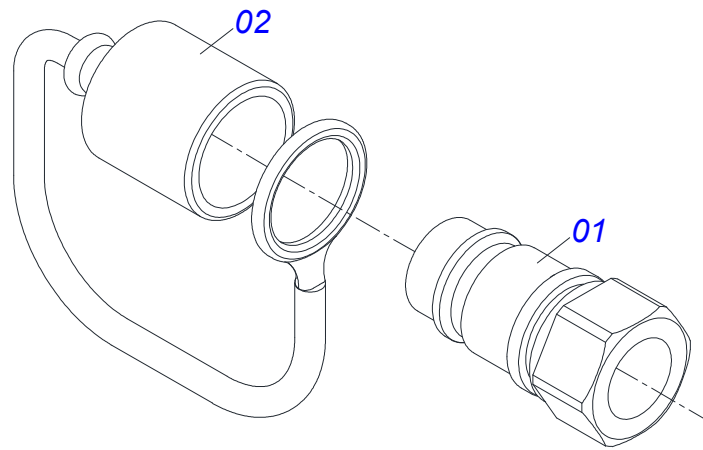
Artículo	Código	Descripción	Ver Pág.	QT
01	0551050755	MANGUERA 1/2 X 3300 TC-TM AMARILLO / ROJO	22	01
02	0541057049	MANGUERA 1/2 X 3600 TC-TM AMARILLO / AZUL	23	01
03	0501080293	MANGUERA 1/2 X 800 TC-TC		01
04	0501082237	MANGUERA 1/2 X 450 TC-TC		01



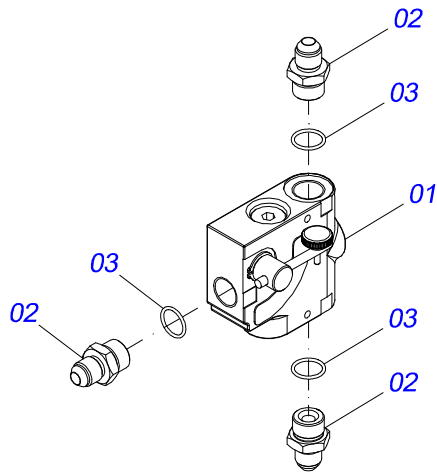
Artículo	Código	Descripción	Ver Pág.	QT
01	0503018952	TORNILLO PLASTICO PH 2,5 X 10 ZB		06
02	0503034495	MANOPA MANGUERA HIDRAULICA (ROJO)		01
03	0503034493	MANOPA MANGUERA HIDRAULICA (AMARILLO)		01
04	0501080117	MANGUERA 1/2 X 3300 TC-TM		01



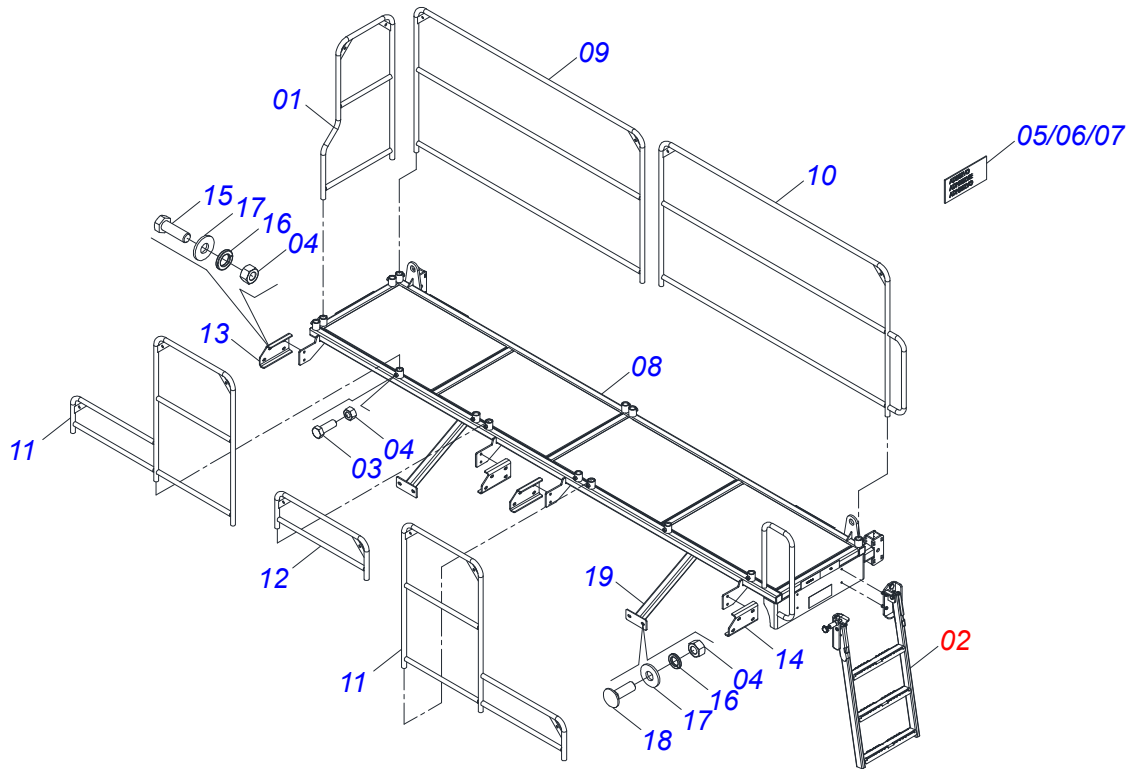
Artículo	Código	Descripción	Ver Pág.	QT
01	0501083724	MANGUERA 1/2 X 3600 TC-TM		01
02	0503018952	TORNILLO PLASTICO PH 2,5 X 10 ZB		06
03	0503034494	MANOPA MANGUERA HIDRAULICA (AZUL)		01
04	0503034493	MANOPA MANGUERA HIDRAULICA (AMARILLO)		01



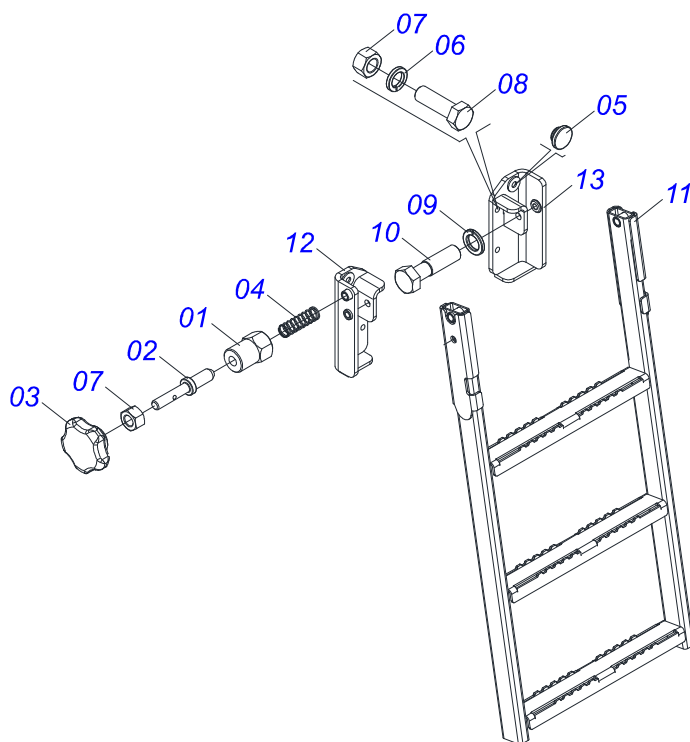
Artículo	Código	Descripción	Ver Pág.	QT
01	0503011627	MACHO ENGANCHE RAP AGR 1/2 NPT		01
02	0503011882	TAPA PLASTICA ENGANCHE RAPIDO		01



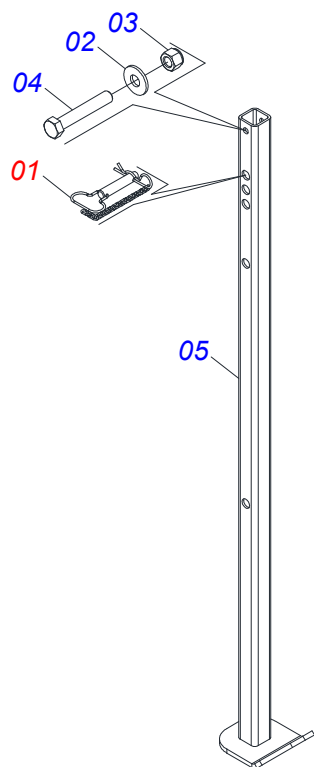
Artículo	Código	Descripción	Ver Pág.	QT
01	0503012160	VALVULA		01
02	0511018014	NIPLE R.7/8 UNF X 1.1/16 UN X 52		03
03	0503011109	ANILLO O'RING 2-119 N 3006-9B		03



Artículo	Código	Descripción	Ver Pág.	QT
01	0531060220	PASAMANOS LATERAL		01
02	0541053997	ESCALERA MOVIL COMPLETA	27	01
03	0503030678	TORNILLO 1/2 UNC X 1.1/2 CSPC G.5 ZN		14
04	0503010060	TUERCA HEXAGONAL 1/2 UNC G.5 ZN		38
05	0503013229	BANDA LATERAL		04
06	0503031565	ETIQUETA ADHESIVA PRECAUCION TRABAJO/TRANSPORTE		01
07	0503034078	ETIQUETA ADHESIVA PUNTOS DE ELEVACIÓN		02
08	0541062232	PLATAFORMA		01
09	0541062227	PASAMANOS TRASERO IZQUIERDO		01
10	0541062226	PASAMANOS TRASERO DERECHO		01
11	0541062231	PASSAMANO LATERAL DELANTERO		02
12	0541062229	CORRIMAO DIANTEIRO CENTRAL		01
13	0501514746	TRABA IZQUIERDA PLATAFORMA		02
14	0501514747	TRABA DERECHA PLATAFORMA		02
15	0503010920	TORNILLO 1/2 UNC X 1.1/2 C S G.5 ZN		16
16	0503010019	ARANDELA PRESION 1/2"		24
17	0511017302	ARANDELA PLANA 13,50 X 32,50 X 3,0 ZN		24
18	0503014378	TORNILHO 1/2" X 1.1/2"		08
19	0541062225	BRAZO DE SOPORTE PLATAFORMA		02



Artículo	Código	Descripción	Ver Pág.	QT
01	0581016319	FIJACIÓN DE BLOQUEO		01
02	0591011307	PIN DE BLOQUEO DE ESCALERA		01
03	0503010293	MANIPULACION BAQUELITE		01
04	0503034639	RESORTE		01
05	0503032594	PLUG 30 X 13 X 19		02
06	0503032594	PLUG 30 X 13 X 19		04
07	0503010026	TUERCA 3/8		05
08	0503010751	TORNILLO 3/8" UNC X 1.1/4"		04
09	0503010019	ARANDELA PRESION 1/2"		02
10	0503011172	TORNILLO 1/2 UNC X 2.1/2 C S G.5 ZN		02
11	0531068488	ESCALERA MÓVIL		01
12	0531068490	SOPORTE FIJACIÓN ESCALERA IZQUIERDO		01
13	0531068491	SOPORTE FIJACIÓN ESCALERA DERECHO		01



Artículo	Código	Descripción	Ver Pág.	QT
01	0521054631	EJE 27,80 X EC 98 COMPLETO	9	01
02	0511017302	ARANDELA PLANA 13,50 X 32,50 X 3,0 ZN		01
03	0503010589	TUERCA 1/2 UNC		01
04	0503010479	TORNILLO		01
05	0541061767	DESCANSO		01



civemasa

Publicaciones Técnicas | Elaboración y Revisión

DANIELE DA COSTA ANTONIO

www.civemasa.com.br

