

TRANSBORDOS DE CANA

TAC 14000 FLANGE C/D BITOLA REGULAVEL VEP

Código: 0501094097

Serie: S-0125

Revisión: 00

Fecha de Revisión: MAYO/2025

CATALOGO DE PARTES


CIVEMASA

PRODUCTOS

| Código | Descripción |
|---------------|--|
| 0120420405 | TAC 14000 D2,3/3B C/F VEP STD PN600/50R 22,5 S0125 |

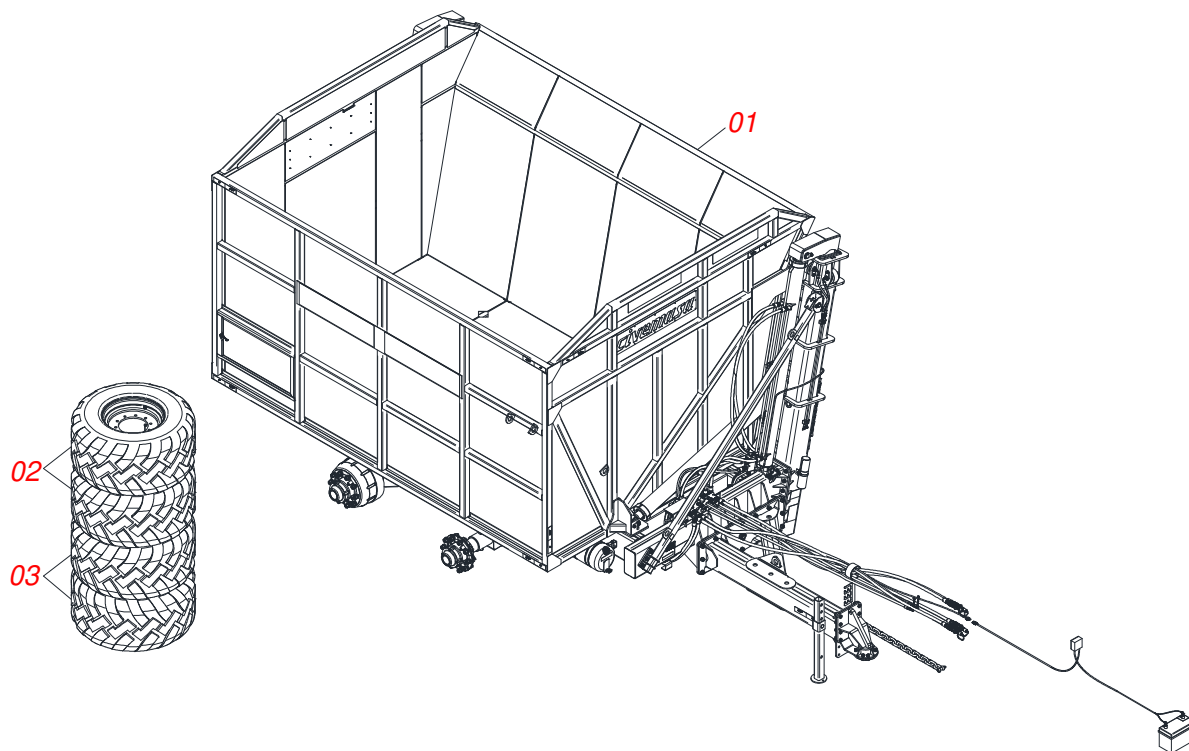
ATENÇÃO: IMPORTANTE

CIVEMASA reserva el derecho de perfeccionar y/o cambiar las características técnicas de sus productos, sin previo aviso y sin la obligación de proceder con los ya comercializados y sin conocimiento previo del revendedor o consumidor. Las fotos son únicamente ilustrativas.

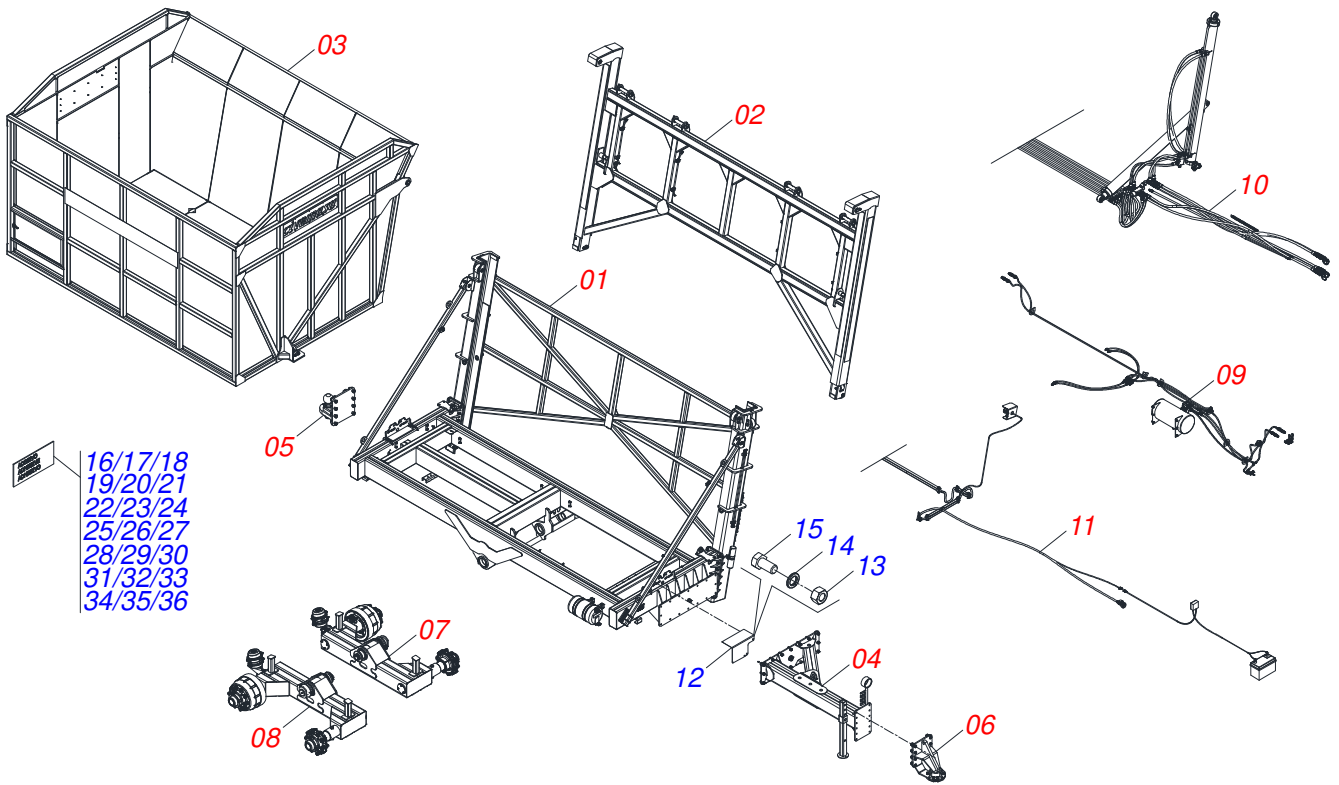


ÍNDICE

| | | | |
|------------|--|-------|----|
| 0909097465 | CHASIS COMPLETO | | 1 |
| 0531046902 | CHASIS COMPLETO | | 2 |
| 0541057805 | CHASIS SEMI MONTADO | | 3 |
| 0541057804 | CHASIS | | 4 |
| 0521054629 | DEPOSITO AGUA 25/26L | | 5 |
| 0541057700 | ELEVADOR COMPLETO | | 6 |
| 0541057716 | CESTO COMPLETO | | 7 |
| 0541057717 | CABEZAL DESPLAZADOS | | 8 |
| 0511048317 | ENGANCHE BOLA TRASERO | | 9 |
| 0511048316 | ENGANCHE BOLA DELANTERO | | 10 |
| 0541057755 | BALANCIM IZQUIERDO | | 11 |
| 0541057722 | BALANCÍN DERECHO | | 12 |
| 0541057754 | BALANCÍN DERECHO | | 13 |
| 0541057803 | SISTEMA NEUMÁTICO VEP | | 14 |
| 0541057797 | SISTEMA HIDRAULICO VEP | | 15 |
| 0541057783 | CILINDRO BASCULANTE CON VALVULA | | 16 |
| 0541057732 | CILINDRO BASCULANTE | | 17 |
| 0541057782 | CILINDRO DE ELEVACIÓN CON VÁLVULA | | 18 |
| 0541057728 | CILINDRO ELEVACIÓN | | 19 |
| 0541057731 | CONJUNTO EMBOLO | | 20 |
| 0541057730 | CONJUNTO SOPORTE ANILLOS | | 21 |
| 0501059638 | VALVULA HIDRAULICA EL/PN COMPLETA | | 22 |
| 0501053835 | HEMBRA ENGANCHE RAP 1/2 NPT | | 23 |
| 0501053834 | ACOPLAMIENTO RAPIDO MACHO | | 24 |
| 0541057798 | JUEGO MANGUERA | | 25 |
| 0541057806 | SISTEMA ELÉCTRICO | | 26 |
| 0521058249 | SOPORTE DE LINTERNAS | | 27 |
| 0503064527 | RUEDA IZQUIERDA CON NEUMATICO SIN CAMARA 600/50R 22,5 | | 28 |
| 0503064525 | RUEDA DERECHA CON NEUMATICO SIN CAMARA 600/50R 22,5 | | 29 |

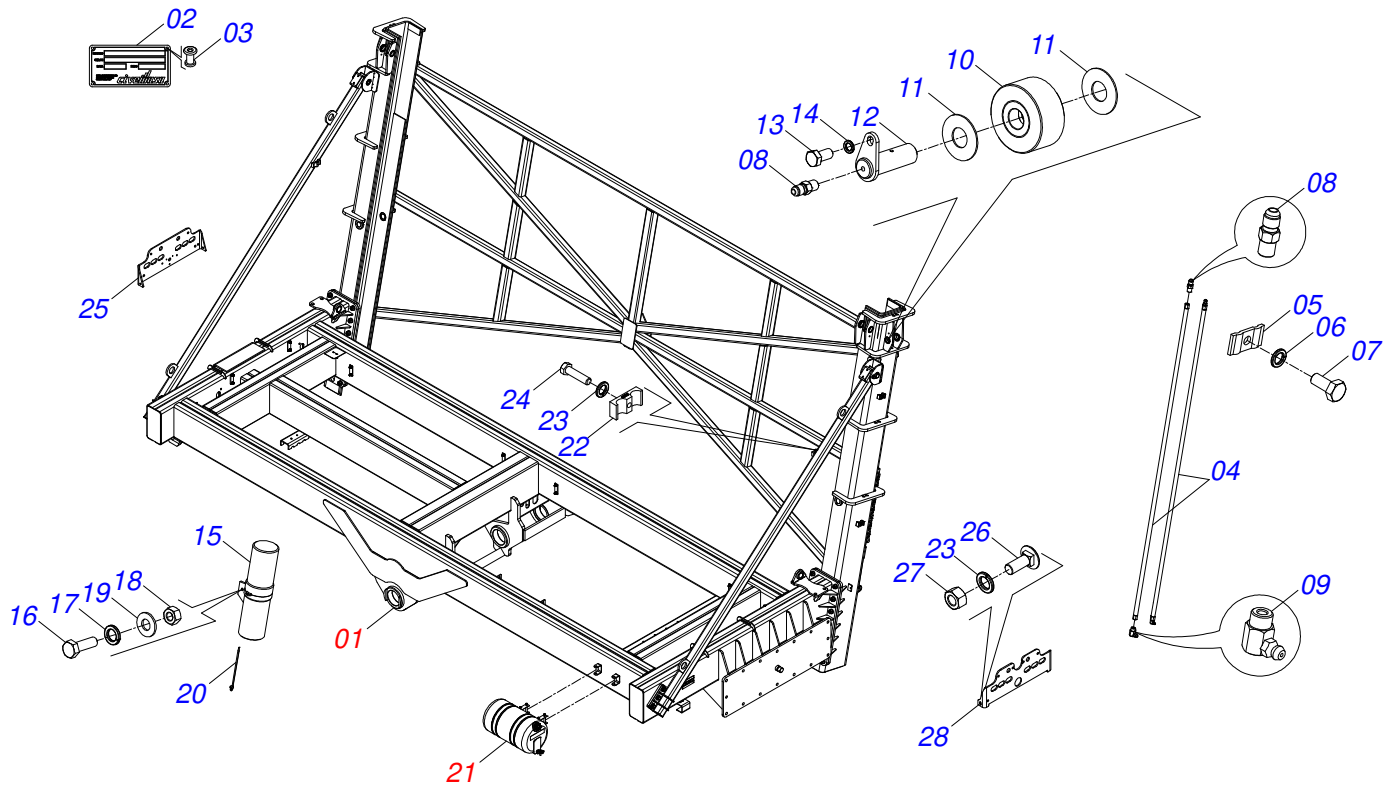


| Artículo | Código | Descripción | Ver Pág. | QT |
|----------|------------|---|----------|----|
| 01 | 0531046902 | CHASIS COMPLETO | 2 | 01 |
| 02 | 0503064527 | RUEDA IZQUIERDA CON NEUMATICO SIN CAMARA 600/50R 22,5 | 28 | 02 |
| 03 | 0503064525 | RUEDA DERECHA CON NEUMATICO SIN CAMARA 600/50R 22,5 | 29 | 02 |

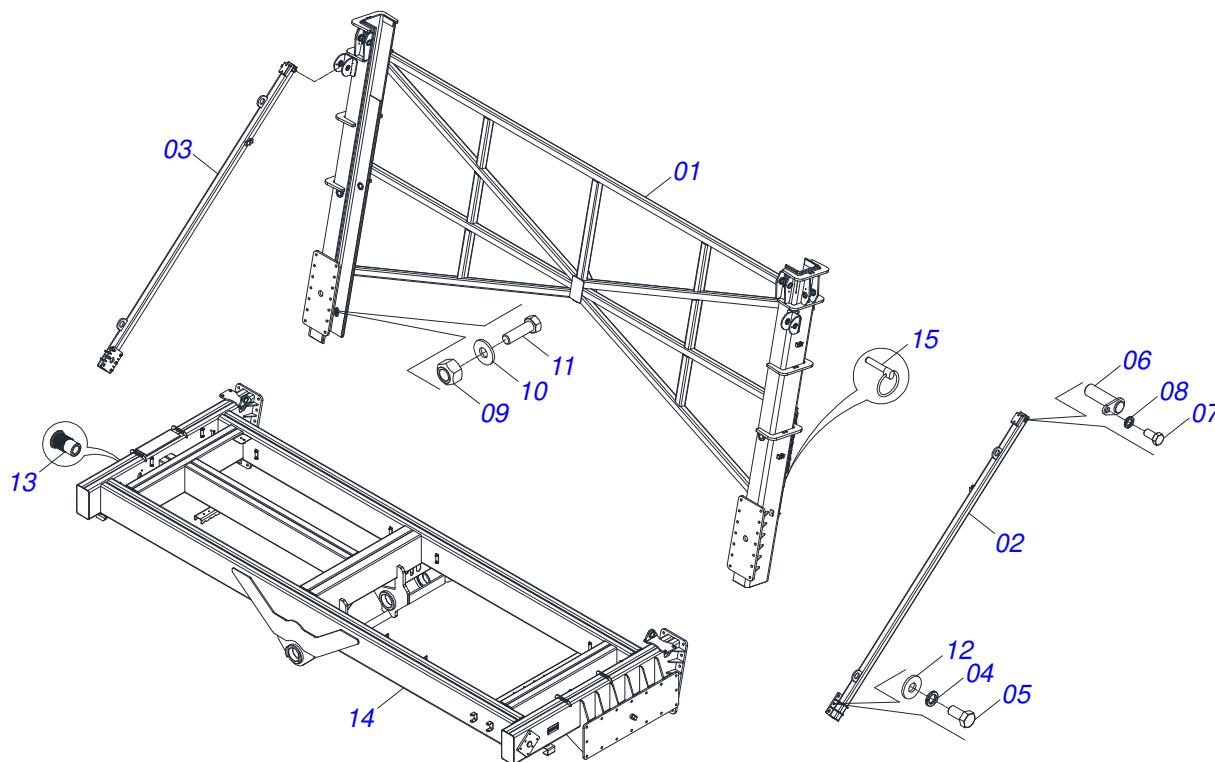


| Artículo | Código | Descripción | Ver Pág. | QT |
|----------|------------|--|----------|----|
| 01 | 0541057805 | CHASIS SEMI MONTADO | 3 | 01 |
| 02 | 0541057700 | ELEVADOR COMPLETO | 6 | 01 |
| 03 | 0541057716 | CESTO COMPLETO | 7 | 01 |
| 04 | 0541057717 | CABEZAL DESPLAZADOS | 8 | 01 |
| 05 | 0511048317 | ENGANCHE BOLA TRASERO | 9 | 01 |
| 06 | 0511048316 | ENGANCHE BOLA DELANTERO | 10 | 01 |
| 07 | 0541057755 | BALANCIM IZQUIERDO | 11 | 01 |
| 08 | 0541057722 | BALANCÍN DERECHO | 12 | 01 |
| 09 | 0541057803 | SISTEMA NEUMÁTICO VEP | 14 | 01 |
| 10 | 0541057797 | SISTEMA HIDRAULICO VEP | 15 | 01 |
| 11 | 0541057806 | SISTEMA ELÉCTRICO | 26 | 01 |
| 12 | 0561012738 | PROTECCIÓN VALVULA | | 01 |
| 13 | 0503010026 | TUERCA 3/8 | | 02 |
| 14 | 0503010025 | ARANDELA PRESION 3/8 | | 02 |
| 15 | 0503010256 | TORNILLO 3/8" UNC X 3/4" | | 02 |
| 16 | 0503033183 | EMBLEMA CIVEMASA 200 X 800 | | 01 |
| 17 | 0503033237 | ETIQUETA ADHESIVA LOGOTIPO CIVEMASA | | 01 |
| 18 | 0503033240 | EMBLEMA LOGO CIVEMASA 150 X 600 | | 02 |
| 19 | 0503033451 | EMBLEMA LOGO CIVEMASA 250 X 1000 | | 01 |
| 20 | 0503033481 | EMBLEMA TAC 14000 120 X 560 | | 01 |
| 21 | 0503033482 | EMBLEMA TAC 14000 150 X 705 | | 02 |
| 22 | 0503033484 | EMBLEMA TAC 14000 250 X 1000 | | 01 |
| 23 | 0503034636 | ETIQUETA ADHESIVA MANOPLA COLORES | | 01 |
| 24 | 0503031739 | ETIQUETA ADHESIVA PELIGRO | | 02 |
| 25 | 0503031942 | ETIQUETA ADHESIVA SELLO MANUAL | | 01 |
| 26 | 0503032818 | EMBLEMA ATENCION SEGURIDAD | | 02 |
| 27 | 0503032817 | EMBLEMA PELIGRO SEGURIDAD | | 02 |
| 28 | 0503032526 | EMBLEMA VALVULA FRENO ESTACIONARIO | | 01 |
| 29 | 0503031428 | ETIQUETA ADHESIVA ATENCION LEA EL MANUAL | | 01 |
| 30 | 0503013229 | BANDA LATERAL | | 16 |
| 31 | 0503034247 | ETIQUETA ADHESIVA PUNTO LUBRICACION | | 16 |

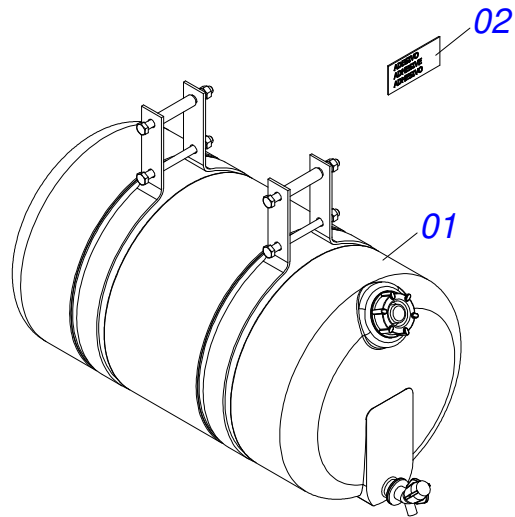
| Artículo | Código | Descripción | Ver Pág. | QT |
|-----------------|---------------|--|-----------------|-----------|
| 32 | 0503031827 | ETIQUETA ADHESIVA PARA LUBRICACION Y REAPRIETE DIARIO | | 02 |
| 33 | 0503033483 | EMBLEMA TAC 14000 200 X 940 | | 01 |
| 34 | 0503032930 | ETIQUETA ADHESIVA PELIGRO | | 06 |
| 35 | 0503034078 | ETIQUETA ADHESIVA PUNTOS DE ELEVACIÓN | | 04 |
| 36 | 0503033647 | ETIQUETA APROBADO | | 01 |



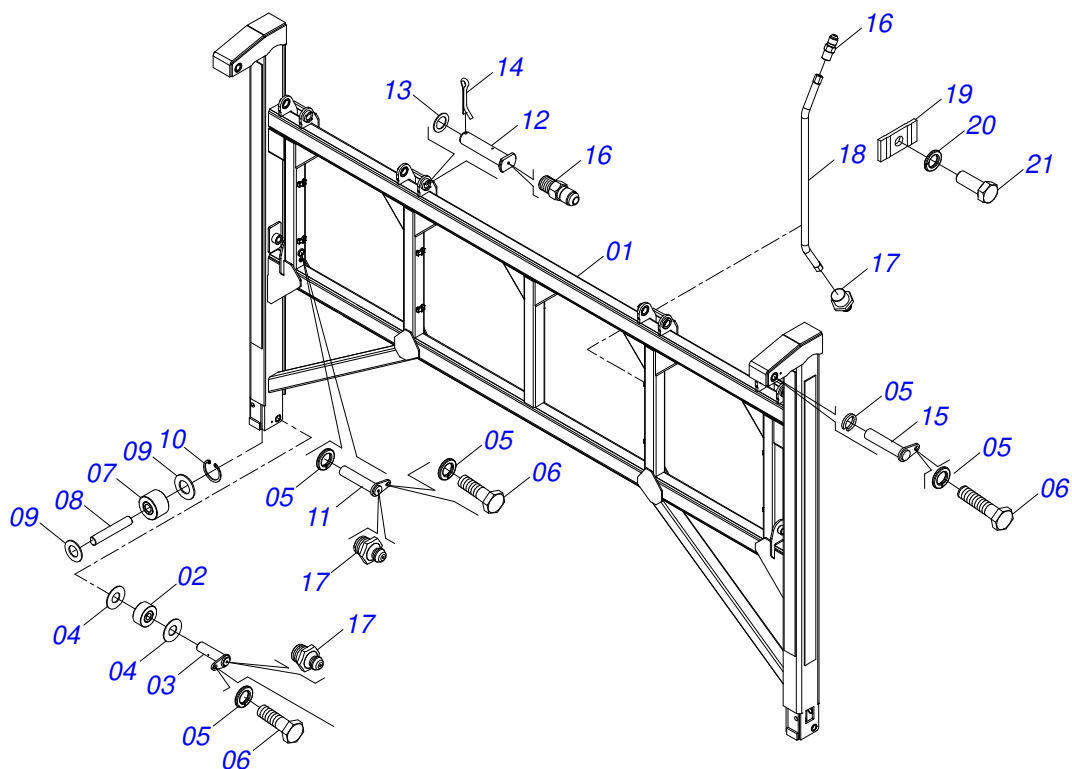
| Artículo | Código | Descripción | Ver Pág. | QT |
|----------|------------|--|----------|----|
| 01 | 0541057804 | CHASIS | 4 | 01 |
| 02 | 0503034004 | ETIQUETA DE IDENTIFICACIÓN DE ALUMINIO | | 01 |
| 03 | 0503010001 | REMACHE POP | | 04 |
| 04 | 0511068779 | GUÍA TUBO GRASA | | 04 |
| 05 | 0531011180 | CUERPO SUPORTE PRESILLA | | 04 |
| 06 | 0503010180 | ARANDELA PRESION 7/16" | | 04 |
| 07 | 0503011338 | TORNILLO 7/16 UNC X 1 | | 04 |
| 08 | 0503012776 | NIPLE 1 NF SEXT.1.1/8 X 37 | | 08 |
| 09 | 0503010004 | GRASERA 1890 3/8" | | 04 |
| 10 | 0501110526 | ROLDANA INFERIOR | | 04 |
| 11 | 0551014871 | ARANDELA PLANA 38.50 X 88 X 3.0 | | 08 |
| 12 | 0511067985 | PIN ROLDANA SUPERIOR | | 04 |
| 13 | 0503010834 | TORNILLO 1/2 UNC X 1 | | 04 |
| 14 | 0503010019 | ARANDELA PRESION 1/2" | | 04 |
| 15 | 0503060100 | PUERTA MANUAL INSTRUCCIONES | | 01 |
| 16 | 0503010371 | TORNILLO 5/16 UNC X 1 | | 01 |
| 17 | 0503010179 | ARANDELA PRESSION 5/16 ZN 1K01528 | | 01 |
| 18 | 0503010337 | TUERCA 5/16 | | 01 |
| 19 | 0501010694 | ARANDELA PLANA 8,50 X 18 X 1,50 ZN | | 01 |
| 20 | 0503010267 | ABRAZADERA NYLON 3,60 X 1,3 X 155 MM | | 01 |
| 21 | 0521054629 | DEPOSITO AGUA 25/26L | 5 | 01 |
| 22 | 0502012623 | CUERPO SUPERIOR ABRAZADERA 3.4 | | 02 |
| 23 | 0503010025 | ARANDELA PRESION 3/8 | | 06 |
| 24 | 0503010849 | TORNILLO 3/8 UNC X 1.1/2 | | 02 |
| 25 | 0551010708 | PANEL HIDRAULICO | | 01 |
| 26 | 0501011643 | TORNILLO 3/8" UNC X 1" | | 04 |
| 27 | 0503010026 | TUERCA 3/8 | | 04 |
| 28 | 0591014315 | PANEL HIDRAULICO TRASERO | | 01 |



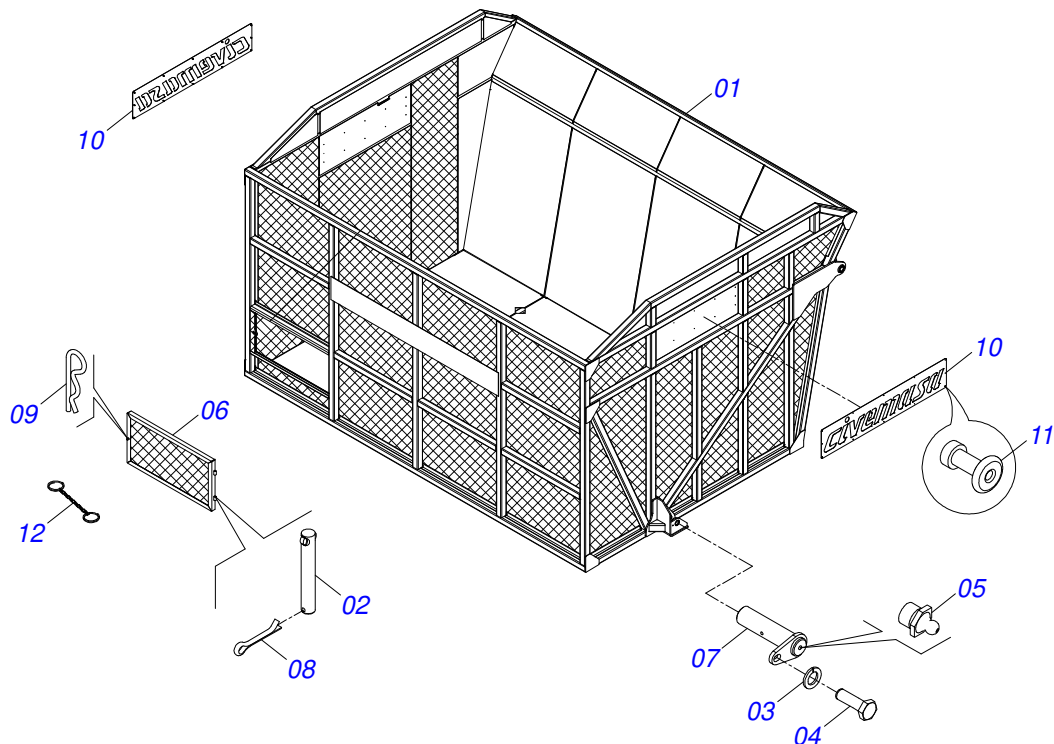
| Artículo | Código | Descripción | Ver Pág. | QT |
|----------|------------|-------------------------------------|----------|----|
| 01 | 0541060502 | MARCO GUIA | | 01 |
| 02 | 0531061043 | MANO FRANCESA DELANTERA | | 01 |
| 03 | 0531061042 | MANO FRANCESA TRASERA | | 01 |
| 04 | 0503010027 | ARANDELA PRESION 5/8 | | 12 |
| 05 | 0503013027 | TORNILLO 5/8" UN X 1.1/4" | | 12 |
| 06 | 0521065778 | EJE 31,75 X 104 | | 02 |
| 07 | 0503010834 | TORNILLO 1/2 UNC X 1 | | 02 |
| 08 | 0503010019 | ARANDELA PRESION 1/2" | | 02 |
| 09 | 0503011255 | TUERCA DE CIERRE 3/4" UNC S | | 28 |
| 10 | 0511015255 | ARANDELA PLANA | | 28 |
| 11 | 0501010125 | TORNILLO 3/4" UNC X 2.1/2" | | 28 |
| 12 | 0501012140 | ARANDELA PLANA 16,50 X 40 X 4,00 ZN | | 12 |
| 13 | 0503019414 | REMACHE HILO | | 12 |
| 14 | 0541060554 | BASE CHASIS FLANGEADO | | 01 |
| 15 | 0503030430 | CLAVIJA TRABA 7/16 X 50 | | 02 |



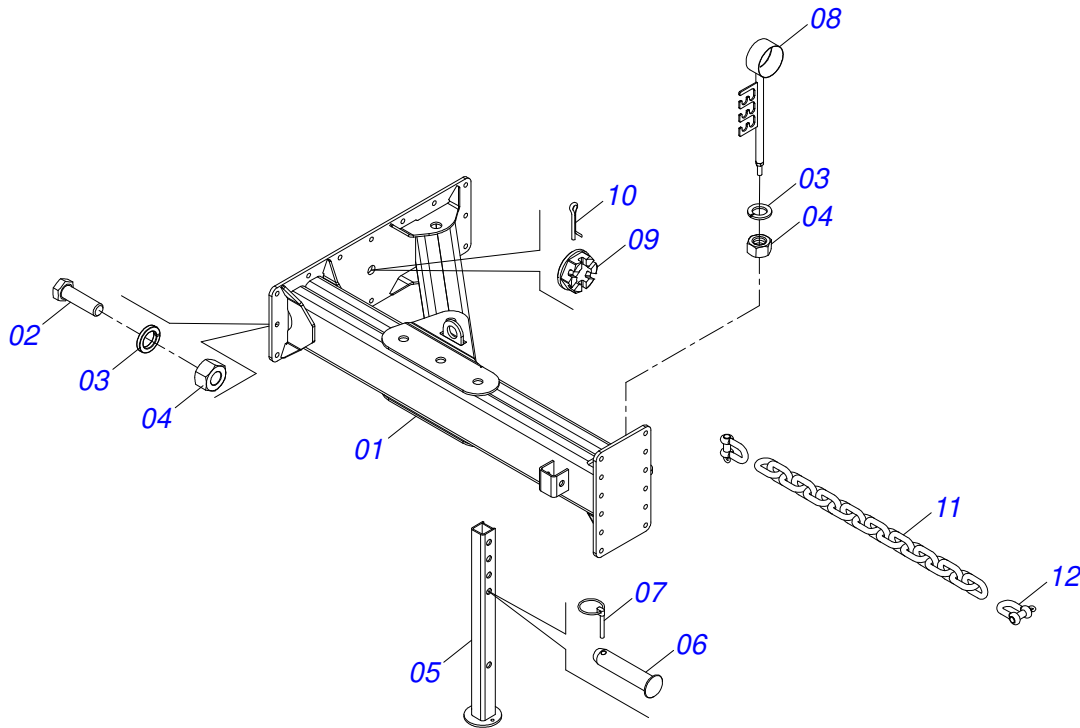
| Artículo | Código | Descripción | Ver Pág. | QT |
|----------|------------|----------------------------------|----------|----|
| 01 | 0503014820 | CANTIMPLORA DE AGUA 25/26 LITROS | | 01 |
| 02 | 0503032532 | EMBLEMA AGUA NO POTABLE | | 01 |



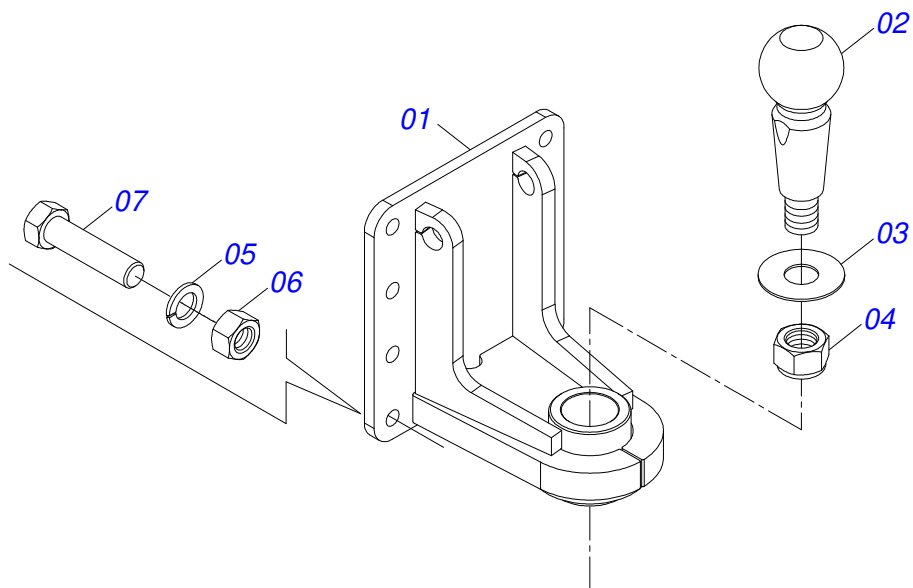
| Artículo | Código | Descripción | Ver Pág. | QT |
|----------|------------|---------------------------------|----------|----|
| 01 | 0541060521 | CARGA DE ELEVACIÓN | | 01 |
| 02 | 0501110526 | ROLDANA INFERIOR | | 02 |
| 03 | 0521067551 | EJE 38,1 X 135 | | 02 |
| 04 | 0551014871 | ARANDELA PLANA 38.50 X 88 X 3.0 | | 04 |
| 05 | 0503010019 | ARANDELA PRESION 1/2" | | 06 |
| 06 | 0503010834 | TORNILLO 1/2 UNC X 1 | | 06 |
| 07 | 0501110668 | ROLDANA LATERAL ELEVACIÓN | | 02 |
| 08 | 0561019273 | EJE | | 02 |
| 09 | 0521011132 | ARANDELA PLANA 32.3 X 60 X 3.00 | | 04 |
| 10 | 0503016068 | ANILLO RETENCION AGUJERO 502030 | | 02 |
| 11 | 0541060522 | EJE DE JUNTA DE CILINDRO | | 02 |
| 12 | 0561011330 | EJE | | 04 |
| 13 | 0561011851 | ARANDELA PLANA 45,5 X 70 X 3.00 | | 04 |
| 14 | 0503010073 | PASADOR ABIERTO 3/8 X 3.1/2 | | 04 |
| 15 | 0521062483 | EJE 38,10 X 190 | | 02 |
| 16 | 0503012776 | NIPLE 1 NF SEXT.1.1/8 X 37 | | 08 |
| 17 | 0503010002 | GRASERA 1800 | | 10 |
| 18 | 0511069598 | TUBO GRASA | | 04 |
| 19 | 0531011180 | CUERPO SUPORTE PRESILLA | | 08 |
| 20 | 0503010025 | ARANDELA PRESION 3/8 | | 08 |
| 21 | 0503011338 | TORNILLO 7/16 UNC X 1 | | 08 |



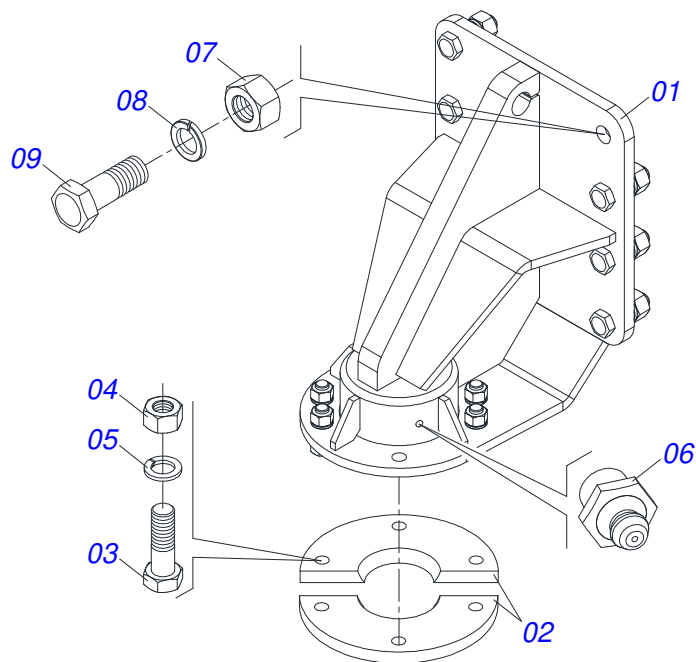
| Artículo | Código | Descripción | Ver Pág. | QT |
|----------|------------|-----------------------------|----------|----|
| 01 | 0541060523 | CESTO | | 01 |
| 02 | 0521062484 | EJE 38,10 X 1600 | | 02 |
| 03 | 0503010019 | ARANDELA PRESION 1/2" | | 02 |
| 04 | 0503010834 | TORNILLO 1/2 UNC X 1 | | 02 |
| 05 | 0503010002 | GRASERA 1800 | | 02 |
| 06 | 0511069194 | CAPA | | 01 |
| 07 | 0521010553 | EJE UNION 12,70 X 76 | | 02 |
| 08 | 0503010257 | PASADOR ABIERTO 1/8" X 1" | | 02 |
| 09 | 0503030168 | PASADOR (GRAPA DE SUJECION) | | 01 |
| 10 | 0561019317 | LOGO CIVEMASA CESTA | | 02 |
| 11 | 0503013356 | REMANCHE POP 3,2 X 10,0 | | 25 |
| 12 | 0503011423 | ANILLO | | 01 |



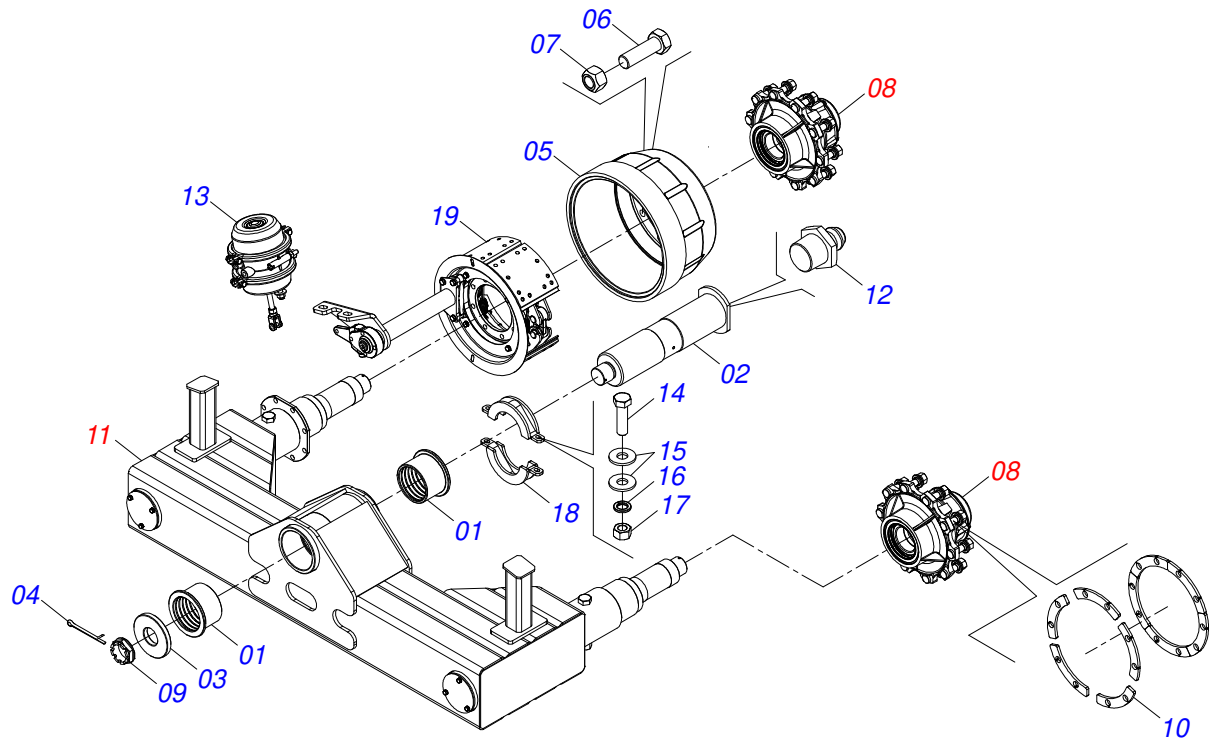
| Artículo | Código | Descripción | Ver Pág. | QT |
|----------|------------|--|----------|----|
| 01 | 0541060524 | CABEZAL DESPLAZADOS | | 01 |
| 02 | 0501010125 | TORNILLO 3/4" UNC X 2.1/2" | | 16 |
| 03 | 0503010023 | ARANDELA PRESION 3/4 ZN | | 17 |
| 04 | 0503010014 | TUERCA HEXAGONAL 3/4 UNC (PESADA) G.5 ZN | | 17 |
| 05 | 0521061378 | PAVONEO | | 01 |
| 06 | 0521010579 | EJE UNION | | 01 |
| 07 | 0503030085 | CLAVIJA TRABA | | 01 |
| 08 | 0521061379 | SOPORTE MANGUERA | | 01 |
| 09 | 0501011301 | TUERCA 1.1/2 UNC 6FPP 2.5/16 | | 01 |
| 10 | 0503010010 | PASADOR ABIERTO 1/4 X 2.1/2 | | 01 |
| 11 | 0503014120 | CADENA | | 01 |
| 12 | 0503014321 | CABLE DE ACERO GRILLO | | 02 |



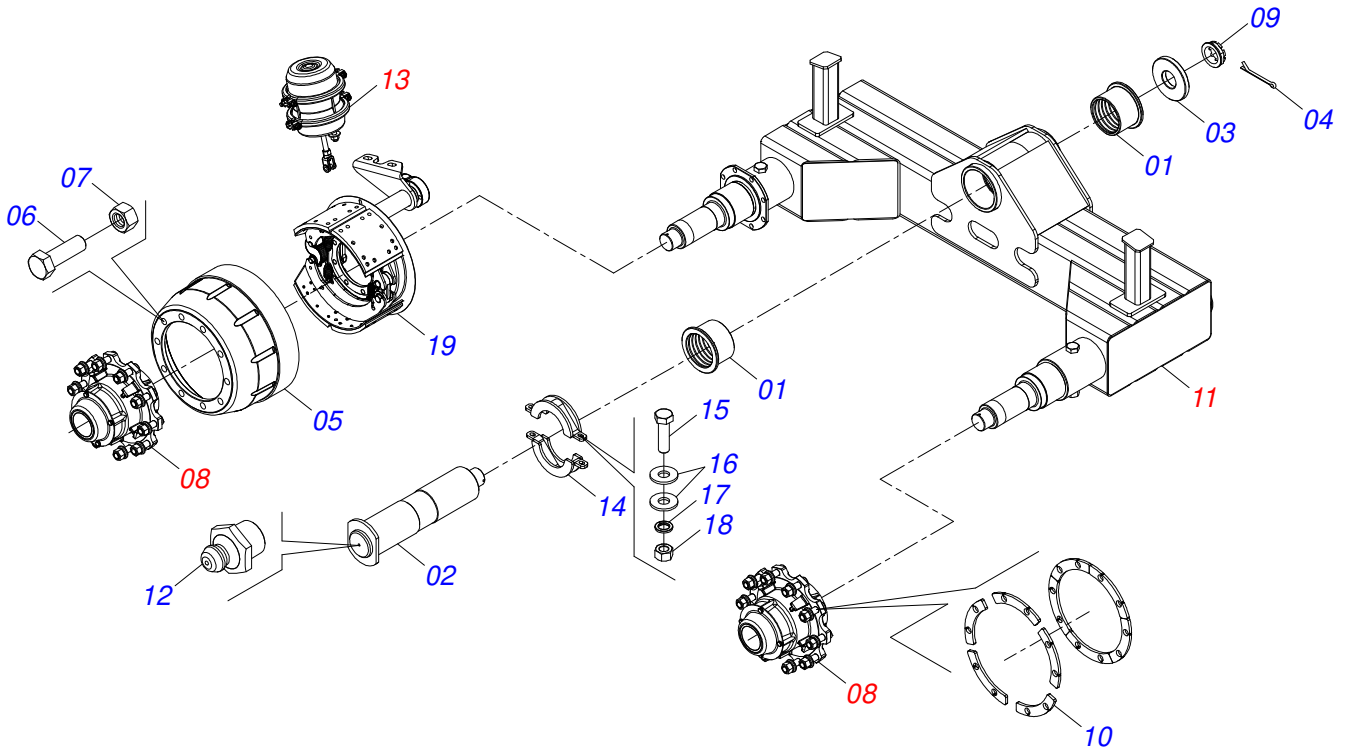
| Artículo | Código | Descripción | Ver Pág. | QT |
|----------|------------|--|----------|----|
| 01 | 0521061361 | ENGANCHE BOLA TRASERO | | 01 |
| 02 | 0541015756 | PIN ENGACHE MALE | | 01 |
| 03 | 0521011721 | ARANDELA 40 X 100 X 3,00 | | 01 |
| 04 | 0503010290 | TUERCA 1.1/2" UNF | | 01 |
| 05 | 0503010023 | ARANDELA PRESION 3/4 ZN | | 08 |
| 06 | 0503010014 | TUERCA HEXAGONAL 3/4 UNC (PESADA) G.5 ZN | | 08 |
| 07 | 0501010125 | TORNILLO 3/4" UNC X 2.1/2" | | 08 |



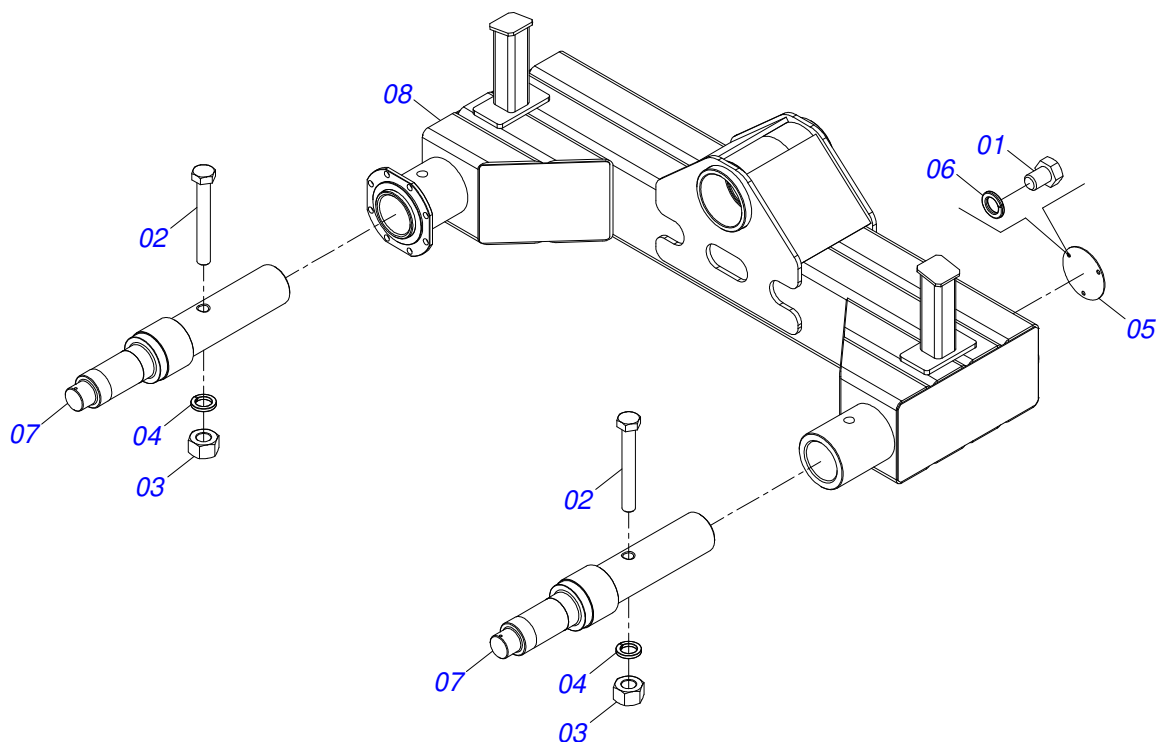
| Artículo | Código | Descripción | Ver Pág. | QT |
|----------|------------|--|----------|----|
| 01 | 0521061354 | ENGANCHE BOLA DELANTERO | | 01 |
| 02 | 0551016939 | BRIDA ARRANQUE | | 02 |
| 03 | 0501010100 | TORNILLO 5/8 UNC X 2 CS G.5 ZN | | 06 |
| 04 | 0503010013 | TUERCA HEXAGONAL 5/8 UNC G.5 ZN | | 06 |
| 05 | 0503010023 | ARANDELA PRESION 3/4 ZN | | 08 |
| 06 | 0503010002 | GRASERA 1800 | | 01 |
| 07 | 0503010014 | TUERCA HEXAGONAL 3/4 UNC (PESADA) G.5 ZN | | 08 |
| 08 | 0503010027 | ARANDELA PRESION 5/8 | | 06 |
| 09 | 0501010125 | TORNILLO 3/4" UNC X 2.1/2" | | 08 |



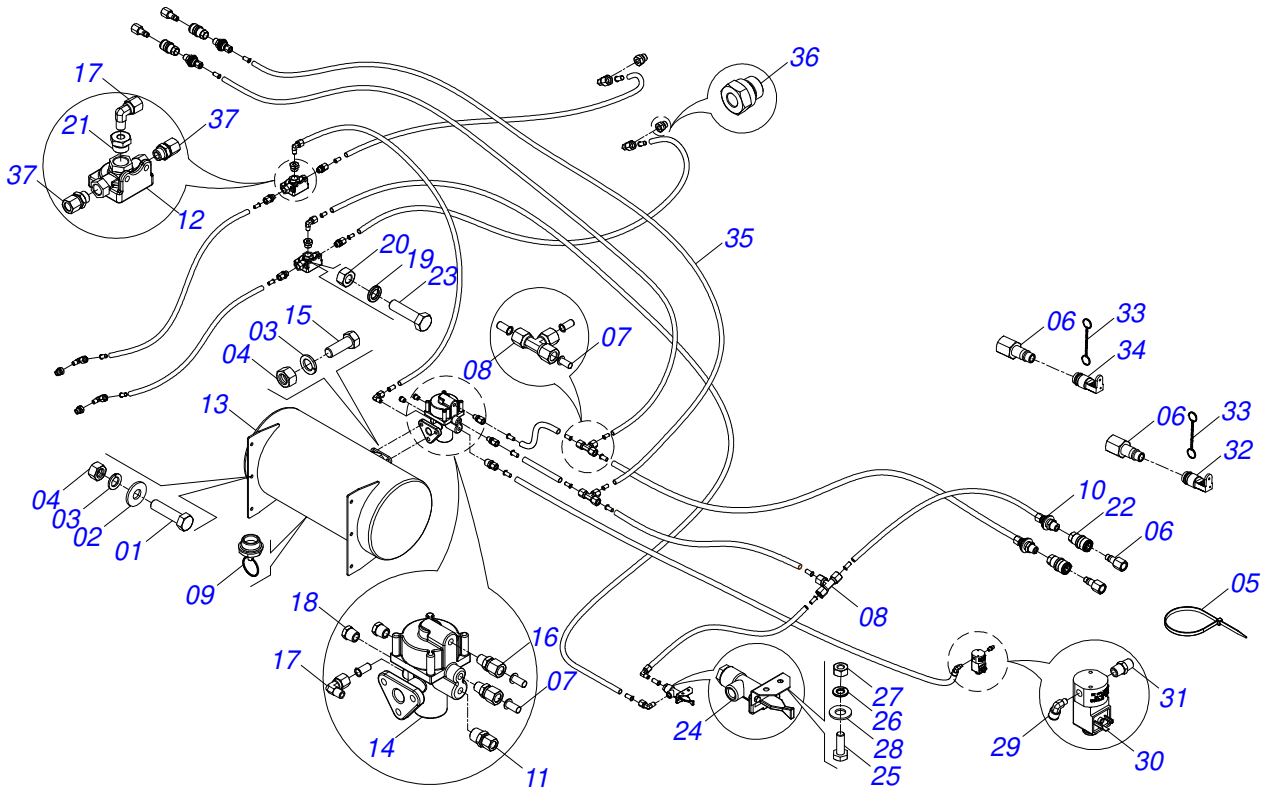
| Artículo | Código | Descripción | Ver Pág. | QT |
|----------|------------|---------------------------------------|----------|----|
| 01 | 0531016429 | BUJE | 02 | |
| 02 | 0541060544 | EJE ARTICULACIÓN | 01 | |
| 03 | 0551012036 | ARANDELA PLANA | 01 | |
| 04 | 0503012213 | PASADOR ABIERTO 1/4" X 4" | 01 | |
| 05 | 0502020688 | TAMBOR FRENO | 01 | |
| 06 | 0501010100 | TORNILLO 5/8 UNC X 2 CS G.5 ZN | 08 | |
| 07 | 0503012412 | TUERCA DE CIERRE 5/8" UNC S | 08 | |
| 08 | 0511045858 | CUBO RUEDA COMPLETO CON FRENO | 02 | |
| 09 | 0581013528 | TUERCA BRIDA | 01 | |
| 10 | 0561015521 | BRIDA | 10 | |
| 11 | 0541057756 | BALANCIM IZQUIERDO | 01 | |
| 12 | 0503010002 | GRASERA 1800 | 01 | |
| 13 | 0503014056 | CAMARA DE AIRE | 01 | |
| 14 | 0503018701 | TORNILLO 1/2 UNC X 1.3/4 CS G.5 ZN | 02 | |
| 15 | 0511017302 | ARANDELA PLANA 13,50 X 32,50 X 3,0 ZN | 04 | |
| 16 | 0503010019 | ARANDELA PRESION 1/2" | 02 | |
| 17 | 0503010060 | TUERCA HEXAGONAL 1/2 UNC G.5 ZN | 02 | |
| 18 | 0541060543 | ESPACIADOR BALANCÍN | 02 | |
| 19 | 0503014053 | FRENO | 01 | |



| Artículo | Código | Descripción | Ver Pág. | QT |
|----------|------------|---------------------------------------|----------|----|
| 01 | 0531016429 | BUJE | | 02 |
| 02 | 0541060544 | EJE ARTICULACIÓN | | 01 |
| 03 | 0551012036 | ARANDELA PLANA | | 01 |
| 04 | 0503012213 | PASADOR ABIERTO 1/4" X 4" | | 01 |
| 05 | 0502020688 | TAMBOR FRENO | | 01 |
| 06 | 0501010100 | TORNILLO 5/8 UNC X 2 CS G.5 ZN | | 08 |
| 07 | 0503012412 | TUERCA DE CIERRE 5/8" UNC S | | 08 |
| 08 | 0511045858 | CUBO RUEDA COMPLETO CON FRENO | | 02 |
| 09 | 0581013528 | TUERCA BRIDA | | 01 |
| 10 | 0561015521 | BRIDA | | 10 |
| 11 | 0541057754 | BALANCÍN DERECHO | 13 | 01 |
| 12 | 0503010002 | GRASERA 1800 | | 01 |
| 13 | 0503014056 | CAMARA DE AIRE | | 01 |
| 14 | 0541060543 | ESPACIADOR BALANCÍN | | 02 |
| 15 | 0503018701 | TORNILLO 1/2 UNC X 1.3/4 CS G.5 ZN | | 02 |
| 16 | 0511017302 | ARANDELA PLANA 13,50 X 32,50 X 3,0 ZN | | 04 |
| 17 | 0503010019 | ARANDELA PRESION 1/2" | | 02 |
| 18 | 0503010060 | TUERCA HEXAGONAL 1/2 UNC G.5 ZN | | 02 |
| 19 | 0503014052 | FRENO | | 01 |

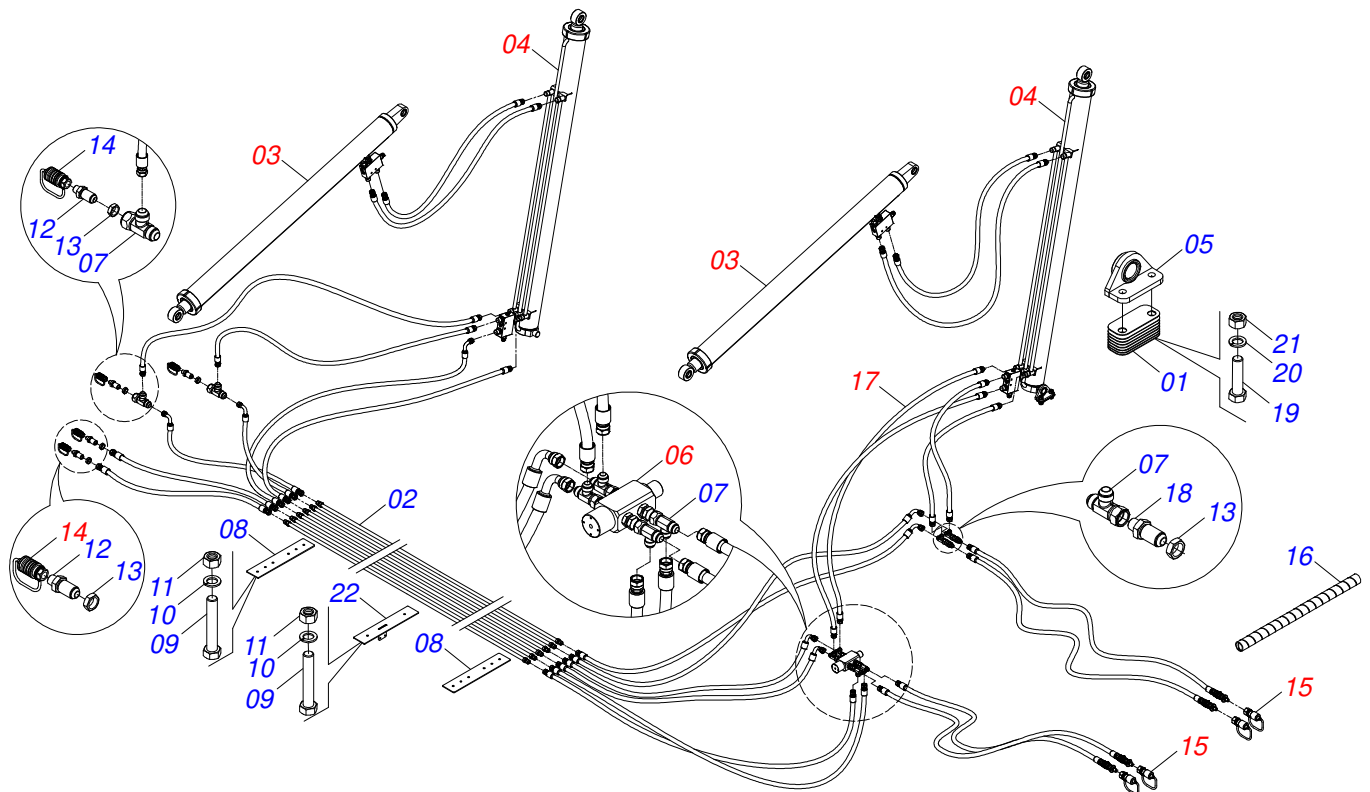


| Artículo | Código | Descripción | Ver Pág. | QT |
|----------|------------|--------------------------|----------|----|
| 01 | 0503010206 | TORNILLO 3/8 UNC X 1/2 | | 07 |
| 02 | 0501010219 | TORNILLO 1" UNC X 7.1/2" | | 02 |
| 03 | 0501010059 | TUERCA 1.5/8 | | 02 |
| 04 | 0503010012 | ARANDELA PRESION 1" | | 02 |
| 05 | 0551010696 | TAPA EJE RODADO | | 02 |
| 06 | 0503010025 | ARANDELA PRESION 3/8 | | 07 |
| 07 | 0581013527 | EJE RODADO | | 02 |
| 08 | 0541060540 | CUERPO BALANCEO DERECHO | | 01 |

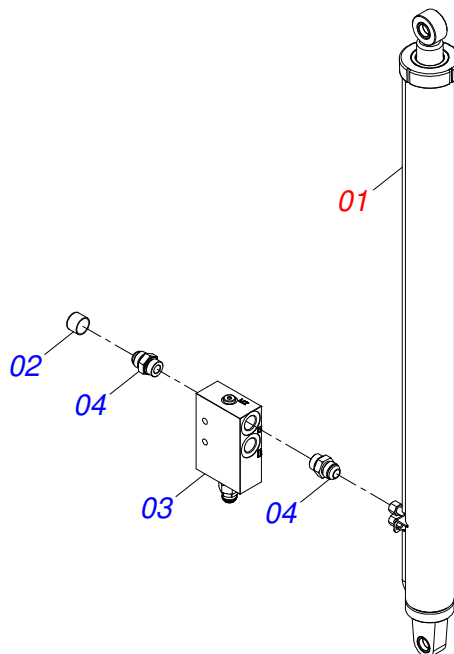


| Artículo | Código | Descripción | Ver Pág. | QT |
|----------|------------|--|----------|----|
| 01 | 0503010237 | TORNILLO 3/8 UNC X 1 | | 06 |
| 02 | 0501010984 | ARANDELA PLANA 10,50 X 27 X 3,00 | | 06 |
| 03 | 0503010025 | ARANDELA PRESION 3/8 | | 09 |
| 04 | 0503010026 | TUERCA 3/8 | | 09 |
| 05 | 0503013527 | ABRAZADERA NYLON | | 30 |
| 06 | 0503013515 | MACHO ENG RAP | | 06 |
| 07 | 0503014002 | INSERTO | | 27 |
| 08 | 0503032301 | CONEXION | | 03 |
| 09 | 0503013523 | VALVULA | | 01 |
| 10 | 0503014138 | UNIÓN ANTEP TUBO | | 04 |
| 11 | 0503014213 | CONECTOR MACHO | | 01 |
| 12 | 0503014038 | VALVULA | | 02 |
| 13 | 0503033132 | EMBALSE AIRE 36L (CILINDRO) | | 01 |
| 14 | 0503032389 | VALVULA | | 01 |
| 15 | 0503010751 | TORNILLO 3/8" UNC X 1.1/4" | | 03 |
| 16 | 0503013646 | CONECTOR MACHO | | 02 |
| 17 | 0503032307 | CONNECT CODO | | 09 |
| 18 | 0503013518 | PLUG 1/4 | | 02 |
| 19 | 0503010179 | ARANDELA PRESSION 5/16 ZN 1K01528 | | 02 |
| 20 | 0503010337 | TUERCA 5/16 | | 02 |
| 21 | 0503013481 | REDUCCION | | 02 |
| 22 | 0503014140 | HEMBRA ENGANCHE RAP 1/2 NPT | | 04 |
| 23 | 0503010365 | TORNILLO 5/16 UNC X 1.1/4 C S G.5 ZN | | 02 |
| 24 | 0503014039 | VALVULA ACIONAMIENTO 1/4 | | 01 |
| 25 | 0503010282 | TORNILLO 1/4" X 3/4" | | 02 |
| 26 | 0503010143 | ARANDELA PRESION | | 02 |
| 27 | 0503010144 | TUERCA 1/4" UNC | | 02 |
| 28 | 0501010694 | ARANDELA PLANA 8,50 X 18 X 1,50 ZN | | 02 |
| 29 | 0503015499 | CODO | | 01 |
| 30 | 0503032387 | VALVULA PN | | 01 |
| 31 | 0503014486 | NIPPLE | | 01 |
| 32 | 0503011424 | CUBIERTA DE ACOPLAMIENTO RÁPIDO (ROJO) | | 01 |

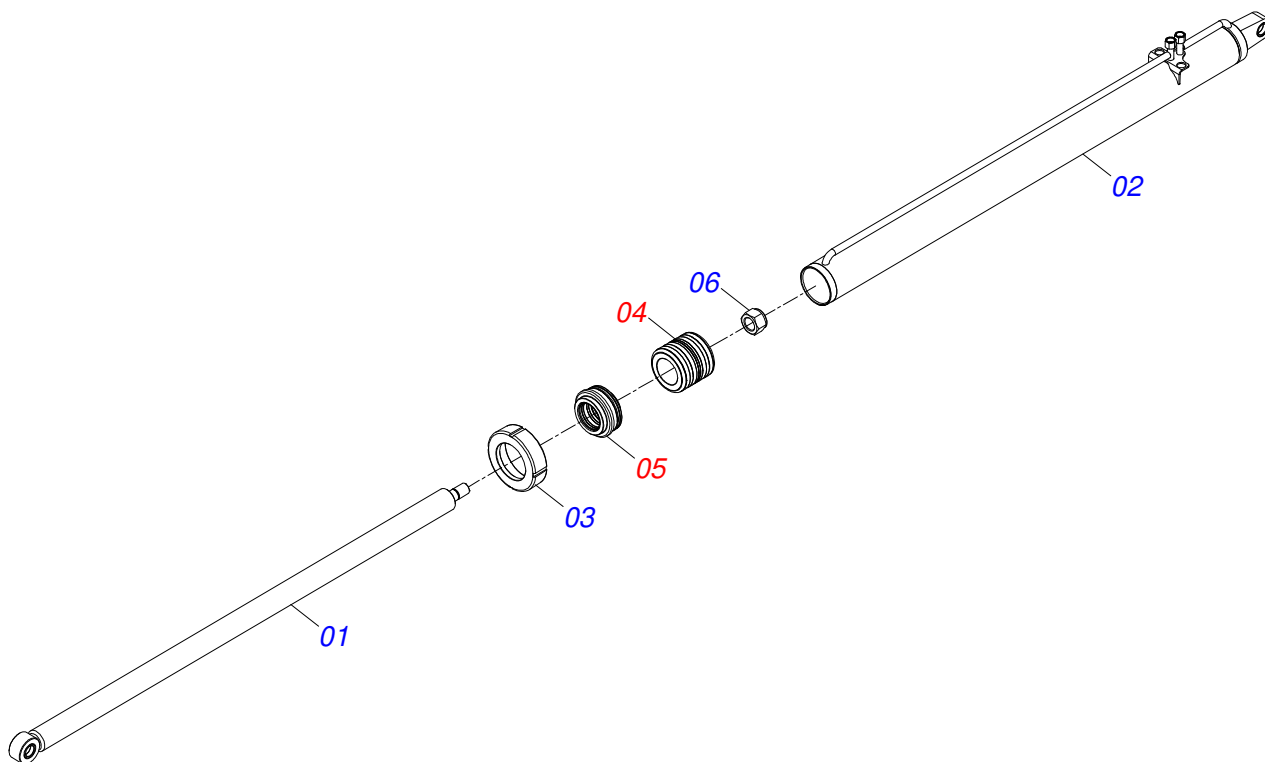
| Artículo | Código | Descripción | Ver Pág. | QT |
|-----------------|---------------|---|-----------------|-----------|
| 33 | 0503011423 | ANILLO | | 02 |
| 34 | 0503019216 | CUBIERTA ACOPLAMIENTO RÁPIDO (AMARILLO) | | 01 |
| 35 | 0503032835 | TUBO 1/2 | | 27 |
| 36 | 0503014037 | REDUCTOR | | 04 |
| 37 | 0503014216 | CONECTOR MACHO | | 04 |



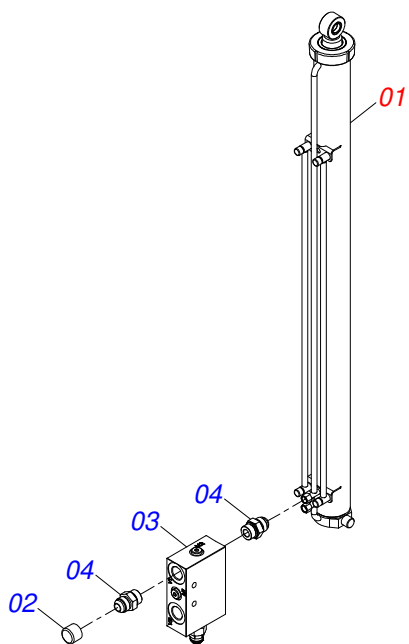
| Artículo | Código | Descripción | Ver Pág. | QT |
|----------|------------|---|----------|----|
| 01 | 0591014371 | CALZO CILINDRO DE ELEVACION | | 08 |
| 02 | 0511068699 | TUBO DE COMUNICAÇÃO | | 06 |
| 03 | 0541057783 | CILINDRO BASCULANTE CON VALVULA | 16 | 02 |
| 04 | 0541057782 | CILINDRO DE ELEVACIÓN CON VÁLVULA | 18 | 02 |
| 05 | 0521062452 | CHUMACERA FIJADOR CIL ELEVACION | | 02 |
| 06 | 0501059638 | VALVULA HIDRAULICA EL/PN COMPLETA | 22 | 01 |
| 07 | 0503013534 | ADAPTADOR T TEE | | 08 |
| 08 | 0561011867 | PLACA FIJADORA TUBO | | 02 |
| 09 | 0503010765 | TORNILLO 3/8" UNC X 3" | | 06 |
| 10 | 0503010025 | ARANDELA PRESION 3/8 | | 06 |
| 11 | 0503010026 | TUERCA 3/8 | | 06 |
| 12 | 0561011869 | NIPLA R.1.1/16 UN X 1/2 NPT X 75,5 | | 04 |
| 13 | 0541016752 | TUERCA HEXAGONAL 1.1/4"X 1.1/16" UN X 11 | | 06 |
| 14 | 0501053835 | HEMBRA ENGANCHE RAP 1/2 NPT | 23 | 04 |
| 15 | 0501053834 | ACOPAMIENTO RAPIDO MACHO | 24 | 04 |
| 16 | 0503014278 | RESORTE PROTECCIÓN DE PLÁSTICO MP100 PARA MANGUERA 3/4 | | 01 |
| 17 | 0541057798 | JUEGO MANGUERA | 25 | 01 |
| 18 | 0541016751 | NIPLA | | 02 |
| 19 | 0501010100 | TORNILLO 5/8 UNC X 2 CS G.5 ZN | | 04 |
| 20 | 0503010027 | ARANDELA PRESION 5/8 | | 04 |
| 21 | 0503010013 | TUERCA HEXAGONAL 5/8 UNC G.5 ZN | | 04 |
| 22 | 0541060549 | FIJADOR | | 01 |



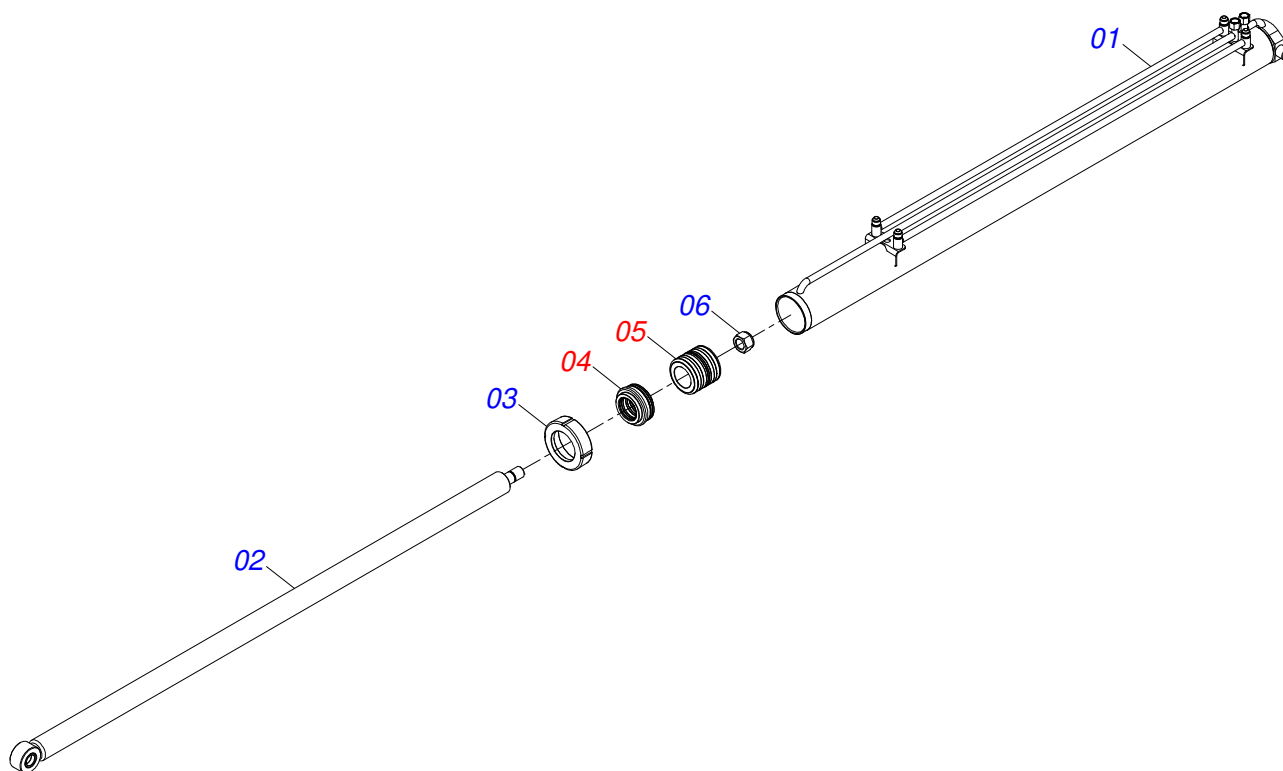
| Artículo | Código | Descripción | Ver Pág. | QT |
|----------|------------|--|----------|----|
| 01 | 0541057732 | CILINDRO BASCULANTE | 17 | 01 |
| 02 | 0503030388 | TAPON N-005 | | 02 |
| 03 | 0513011589 | VÁLVULA DE CONTRABALANCE | | 01 |
| 04 | 0513011273 | TERMINAL ADAPTADOR MF R.3/4 BSP X 1.1/16 UN - JIC | | 04 |



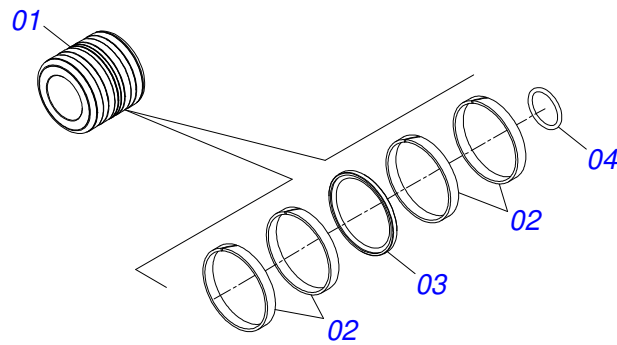
| Artículo | Código | Descripción | Ver Pág. | QT |
|----------|------------|-------------------------------------|----------|----|
| 01 | 0541060531 | VARÓN CILINDRO BALANCÍN 76,2 X 2017 | | 01 |
| 02 | 0541060529 | CAMISA 127 X 2019 | | 01 |
| 03 | 0502010382 | TAPA MOVIL 127 | | 01 |
| 04 | 0541057731 | CONJUNTO EMBOLO | 20 | 01 |
| 05 | 0541057730 | CONJUNTO SOPORTE ANILLOS | 21 | 01 |
| 06 | 0503010290 | TUERCA 1.1/2" UNF | | 01 |



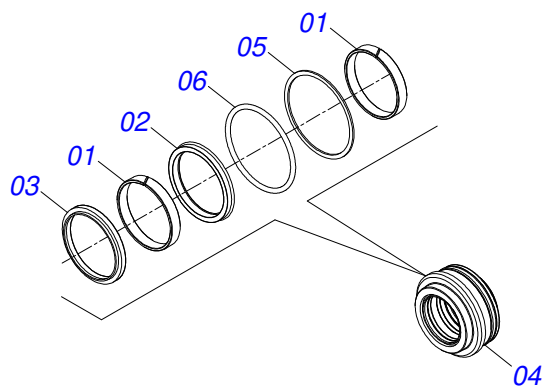
| Artículo | Código | Descripción | Ver Pág. | QT |
|----------|------------|--|----------|----|
| 01 | 0541057728 | CILINDRO ELEVACIÓN | 19 | 01 |
| 02 | 0503030388 | TAPON N-005 | | 06 |
| 03 | 0513011589 | VÁLVULA DE CONTRABALANCE | | 01 |
| 04 | 0513011273 | TERMINAL ADAPTADOR MF R.3/4 BSP X 1.1/16 UN - JIC | | 04 |



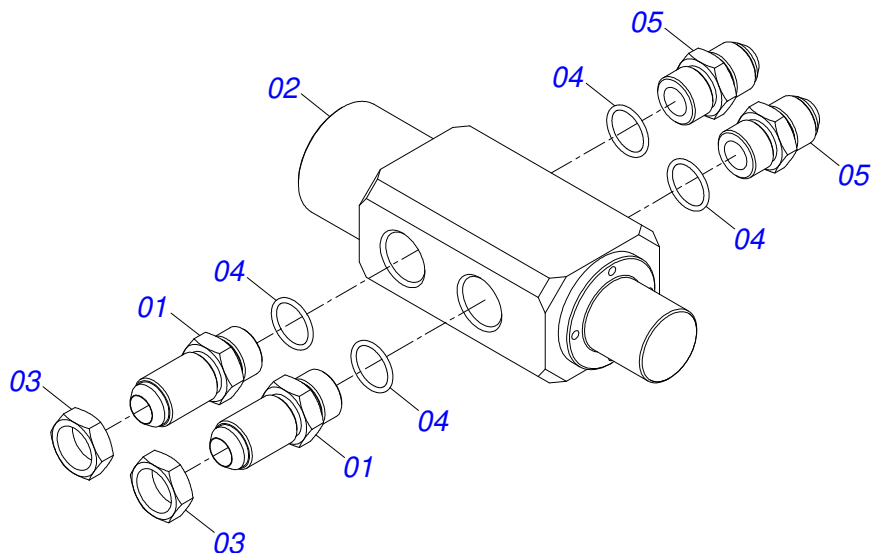
| Artículo | Código | Descripción | Ver Pág. | QT |
|----------|------------|---------------------------|----------|----|
| 01 | 0541060528 | CAMISA CILINDRO ELEVACIÓN | | 01 |
| 02 | 0541060532 | VARÓN CILINDRO ELEVACIÓN | | 01 |
| 03 | 0502010382 | TAPA MOVIL 127 | | 01 |
| 04 | 0541057730 | CONJUNTO SOPORTE ANILLOS | 21 | 01 |
| 05 | 0541057731 | CONJUNTO EMBOLO | 20 | 01 |
| 06 | 0503010290 | TUERCA 1.1/2" UNF | | 01 |



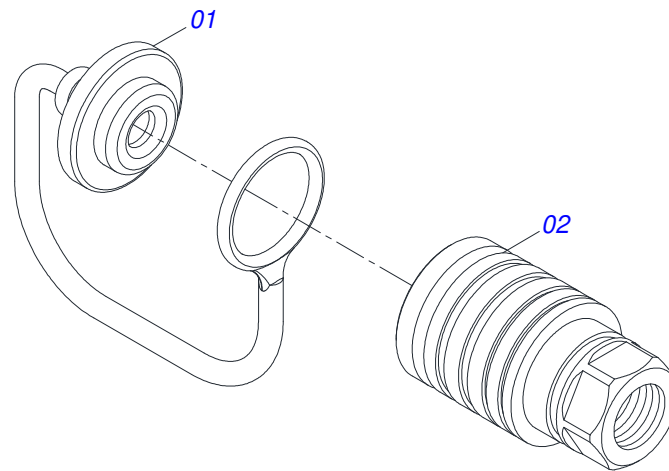
| Artículo | Código | Descripción | Ver Pág. | QT |
|----------|------------|---------------------------------|----------|----|
| 01 | 0571019546 | EMBOLO | | 01 |
| 02 | 0503010974 | ANILLO GUIA EXTERNO W2-5000-500 | | 04 |
| 03 | 0503013440 | ANILLO OE 127 | | 01 |
| 04 | 0503010285 | ANILLO O'RING 2-222 N 3006-9B | | 01 |



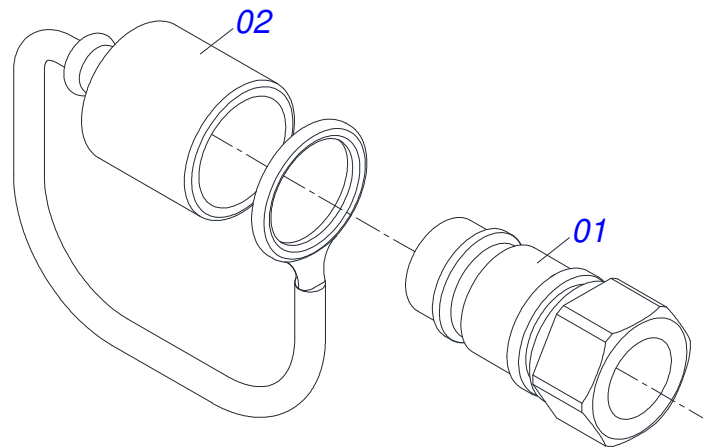
| Artículo | Código | Descripción | Ver Pág. | QT |
|----------|------------|-------------------------------|----------|----|
| 01 | 0503013553 | ANILLO VEDAMIENTO | | 02 |
| 02 | 0503013552 | ANILLO | | 01 |
| 03 | 0503012642 | ANILLO RASCADOR D-3000 | | 01 |
| 04 | 0551016696 | SOPORTE DOS ANILLOS | | 01 |
| 05 | 0503010351 | ANILLO O-RING 2-425 N 3006-9B | | 01 |
| 06 | 0503011062 | ANILLO BACK-UP 8-425 | | 01 |



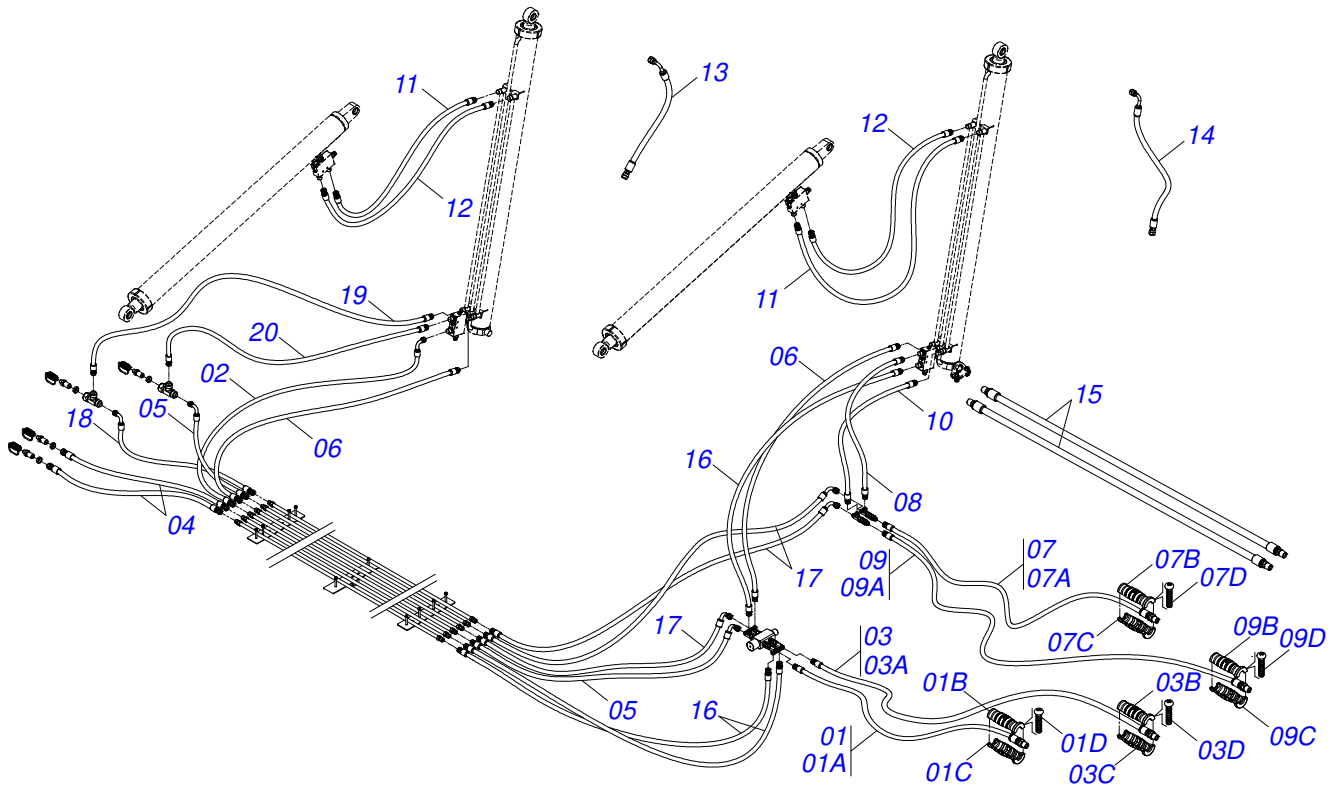
| Artículo | Código | Descripción | Ver Pág. | QT |
|----------|------------|--|----------|----|
| 01 | 0541016753 | NIPLE | | 02 |
| 02 | 0503032386 | VALVULA HIDRAULICA EL/PN | | 01 |
| 03 | 0541016752 | TUERCA HEXAGONAL 1.1/4"X 1.1/16" UN X 11 | | 02 |
| 04 | 0503011109 | ANILLO O'RING 2-119 N 3006-9B | | 04 |
| 05 | 0501010589 | NIPLE R. 1.1/16UN SEXT 1.1/4 X 52 | | 02 |



| Artículo | Código | Descripción | Ver Pág. | QT |
|----------|------------|--------------------------------|----------|----|
| 01 | 0503011883 | TAPA DE PLÁSTICO | | 01 |
| 02 | 0503011628 | HEMBRA ENGANCHE RAP AGR 1/2NPT | | 01 |

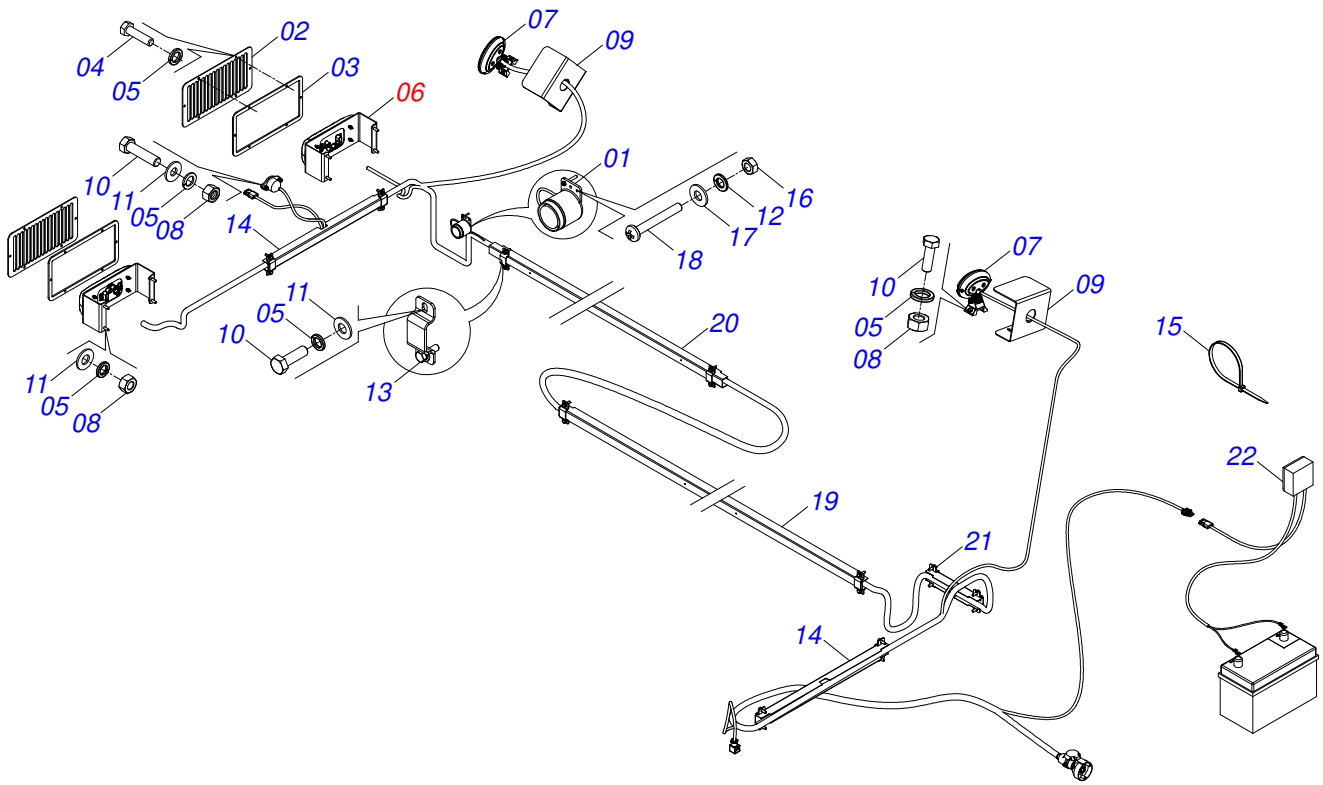


| Artículo | Código | Descripción | Ver Pág. | QT |
|----------|------------|--------------------------------|----------|----|
| 01 | 0503011627 | MACHO ENGANCHE RAP AGR 1/2 NPT | | 01 |
| 02 | 0503011882 | TAPA PLASTICA ENGANCHE RAPIDO | | 01 |

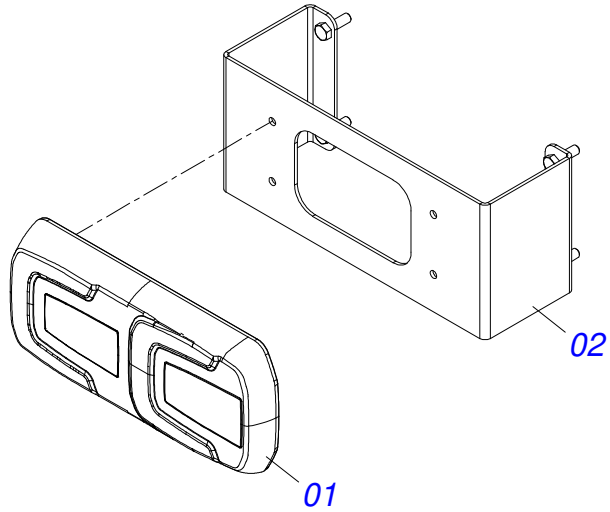


| Artículo | Código | Descripción | Ver Pág. | QT |
|----------|------------|--|----------|----|
| 01 | 0521058288 | MANGUERA 3/4 X 3300 TR-TM NEGRA / ROJA | | 01 |
| 01A | 0501081486 | MANGUERA | | 01 |
| 01B | 0503034492 | MANOPA MANGUERA HIDRAULICA (NEGRO) | | 01 |
| 01C | 0503034495 | MANOPA MANGUERA HIDRAULICA (ROJO) | | 01 |
| 01D | 0503018952 | TORNILLO PLASTICO PH 2,5 X 10 ZB | | 06 |
| 02 | 0501081484 | MANGUERA 3/4 X 1100 TR-TC 2T | | 01 |
| 03 | 0521058290 | MANGUERA 3/4 X 3300 TR-TM GRIS / ROJA | | 01 |
| 03A | 0501081486 | MANGUERA | | 01 |
| 03B | 0503034489 | GUANTELETE MANGUERA HIDRAULICA (GRIS) | | 01 |
| 03C | 0503034495 | MANOPA MANGUERA HIDRAULICA (ROJO) | | 01 |
| 03D | 0503018952 | TORNILLO PLASTICO PH 2,5 X 10 ZB | | 06 |
| 04 | 0501081481 | MANGUERA 3/4 X 800 TR-TR 2T | | 02 |
| 05 | 0501081482 | MANGUERA 3/4 X 900 TR-TC 2T | | 02 |
| 06 | 0501081341 | MANGUERA 3/4 X 1300 TR-TR 1G140082 | | 02 |
| 07 | 0521052296 | MANGUERA 3/4 X 3600 TR-TM NEGRO/AZUL | | 01 |
| 07A | 0501082179 | MANGUERA 3/4 X 3600 TR-TM | | 01 |
| 07B | 0503034492 | MANOPA MANGUERA HIDRAULICA (NEGRO) | | 01 |
| 07C | 0503034494 | MANOPA MANGUERA HIDRAULICA (AZUL) | | 01 |
| 07D | 0503018952 | TORNILLO PLASTICO PH 2,5 X 10 ZB | | 06 |
| 08 | 0501080219 | MANGUERA 3/4 X 750 TR-TR | | 01 |
| 09 | 0521052294 | MANGUERA 3/4 X 3600 TR-TM GRIS/AZUL | | 01 |
| 09A | 0501082179 | MANGUERA 3/4 X 3600 TR-TM | | 01 |
| 09B | 0503034489 | GUANTELETE MANGUERA HIDRAULICA (GRIS) | | 01 |
| 09C | 0503034494 | MANOPA MANGUERA HIDRAULICA (AZUL) | | 01 |
| 09D | 0503018952 | TORNILLO PLASTICO PH 2,5 X 10 ZB | | 06 |
| 10 | 0501082384 | MANGUERA | | 01 |
| 11 | 0501080672 | MANGUERA 3/4 X 2600 TR-TR | | 02 |
| 12 | 0501080234 | MANGUERA 3/4 X 2700 TR-TR | | 02 |
| 13 | 0501080976 | MANGUERA 1/4 X 500 TR-TC | | 06 |
| 14 | 0501081157 | MANGUERA 1/4 X 600 TR-TC | | 02 |
| 15 | 0501081275 | MANGUERA 1/2 X 3250 TM-TM | | 02 |
| 16 | 0501080180 | MANGUERA 3/4 X 1150 TR-TR | | 03 |

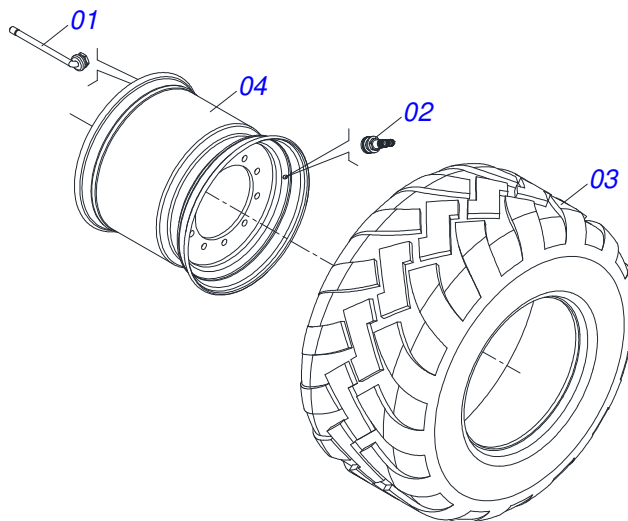
| Artículo | Código | Descripción | Ver Pág. | QT |
|-----------------|---------------|-----------------------------|-----------------|-----------|
| 17 | 0501080028 | MANGUERA 3/4 X 1200 TR-TC | | 03 |
| 18 | 0501081492 | MANGUERA 3/4 X 800 TR-TC 2T | | 01 |
| 19 | 0501081496 | MANGUERA 3/4 X 950 TR-TR 2T | | 01 |
| 20 | 0501081320 | MANGUERA 3/4 X 600 TR-TR | | 01 |



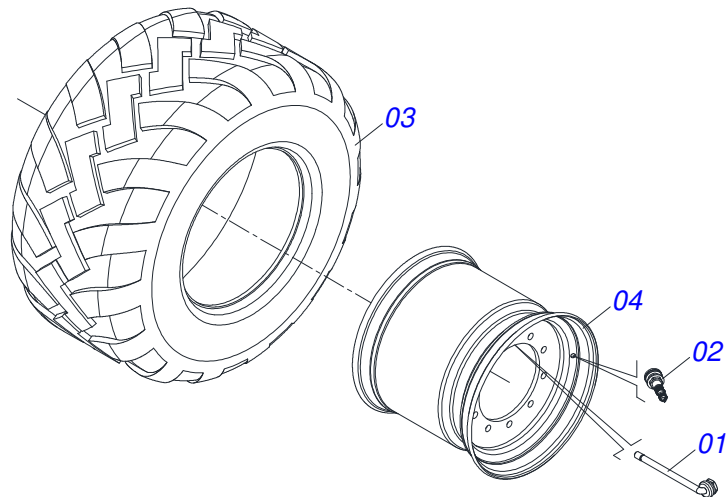
| Artículo | Código | Descripción | Ver Pág. | QT |
|----------|------------|--|----------|----|
| 01 | 0503019808 | SIRENA | | 01 |
| 02 | 0591014297 | CUBIERTA CAJA LINTERNA | | 02 |
| 03 | 0591014298 | CHASIS CAJA LINTERNAS | | 02 |
| 04 | 0503010365 | TORNILLO 5/16 UNC X 1.1/4 C S G.5 ZN | | 12 |
| 05 | 0503010179 | ARANDELA PRESSION 5/16 ZN 1K01528 | | 46 |
| 06 | 0521058249 | SOPORTE DE LINTERNAS | 27 | 02 |
| 07 | 0503018738 | FAROS | | 02 |
| 08 | 0503010337 | TUERCA 5/16 | | 14 |
| 09 | 0591014370 | PROTECCIÓN DE FAROS LED | | 02 |
| 10 | 0503010371 | TORNILLO 5/16 UNC X 1 | | 26 |
| 11 | 0501010694 | ARANDELA PLANA 8,50 X 18 X 1,50 ZN | | 30 |
| 12 | 0503010668 | ARANDELA PRESSION 3/16" | | 02 |
| 13 | 0591014299 | ABRAZADERA DE FIJACIÓN CALLAS | | 10 |
| 14 | 0591014295 | CALLA U 38 X 38 X 1,50 X 640 CON RIP | | 02 |
| 15 | 0503013527 | ABRAZADERA NYLON | | 10 |
| 16 | 0503015597 | TUERCA M4 | | 02 |
| 17 | 0503010669 | ARANDELA PLANA 5 X 11 X 1,00 ZN | | 02 |
| 18 | 0503016145 | TORNILLO M 4 X 30 | | 02 |
| 19 | 0501414231 | CANAL 38 X 38 X 1,50 X 1866 | | 01 |
| 20 | 0501412112 | SOPORTE U 38 X 38 X 1,50 X 1640 | | 01 |
| 21 | 0501414232 | SOPORTE U 38 X 38 X 1,50 X 260 C/RASGO | | 01 |
| 22 | 0503063170 | KIT ACCIONAMIENTO ELÉCTRICO COMPLETO | | 01 |



| Artículo | Código | Descripción | Ver Pág. | QT |
|----------|------------|---------------------------|----------|----|
| 01 | 0503019579 | LINTERNA LED | | 01 |
| 02 | 0531061031 | SOPORTE FIJACIÓN LINTERNA | | 01 |



| Artículo | Código | Descripción | Ver Pág. | QT |
|----------|------------|-------------|----------|----|
| 01 | 0503016045 | VALVULA | | 01 |
| 02 | 0503013999 | VALVULA | | 01 |
| 03 | 0503018454 | NEUMATICO | | 01 |
| 04 | 0503035214 | RUEDA | | 01 |



| Artículo | Código | Descripción | Ver Pág. | QT |
|----------|------------|-------------|----------|----|
| 01 | 0503016045 | VALVULA | | 01 |
| 02 | 0503013999 | VALVULA | | 01 |
| 03 | 0503018454 | NEUMATICO | | 01 |
| 04 | 0503035214 | RUEDA | | 01 |



civemasa

Publicaciones Técnicas | Elaboración y Revisión

MARINA PEREZ NIZA

www.civemasa.com.br

