

RASTRAS

GDL 20/24/28/36/40/42D - PA

Código: 0501093989
Serie: S-0724
Revisión: 00
Fecha de Revisión: SEPTIEMBRE/2024

CATALOGO DE PARTES

CIVEMASA

PRODUCTOS

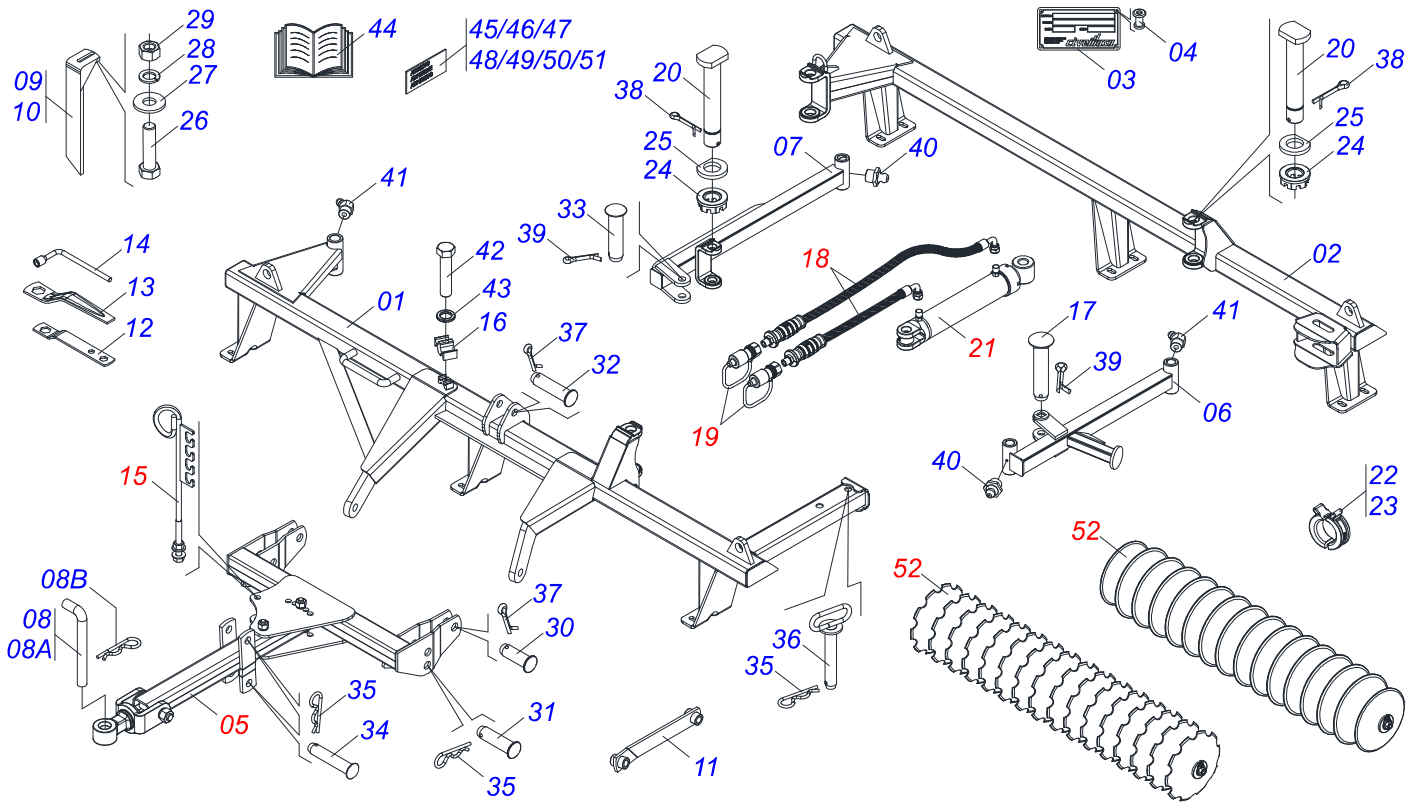
Código	Descripción
0121470098	GDL 20 X 22 X 4,50 MT DMO PA E 1.1/4 S-0724
0121470097	GDL 24 X 22 X 4,50 MT DMO PA E 1.1/4 S-0724
0121470096	GDL 28 X 22 X 4,50 MT DMO PA E 1.1/4 S-0724
0121470095	GDL 36 X 22 X 4,50 MT DMO PA E 1.1/4 S-0724
0121470066	GDL 40 X 22 X 4,50 MT DMO PA E 1.1/4 S-0724
0121470094	GDL 42 X 22 X 4,50 MT DMO PA E 1.1/4 S-0724

ATENÇÃO: IMPORTANTE

CIVEMASA reserva el derecho de perfeccionar y/o cambiar las características técnicas de sus productos, sin previo aviso y sin la obligación de proceder con los ya comercializados y sin conocimiento previo del revendedor o consumidor. Las fotos son únicamente ilustrativas.

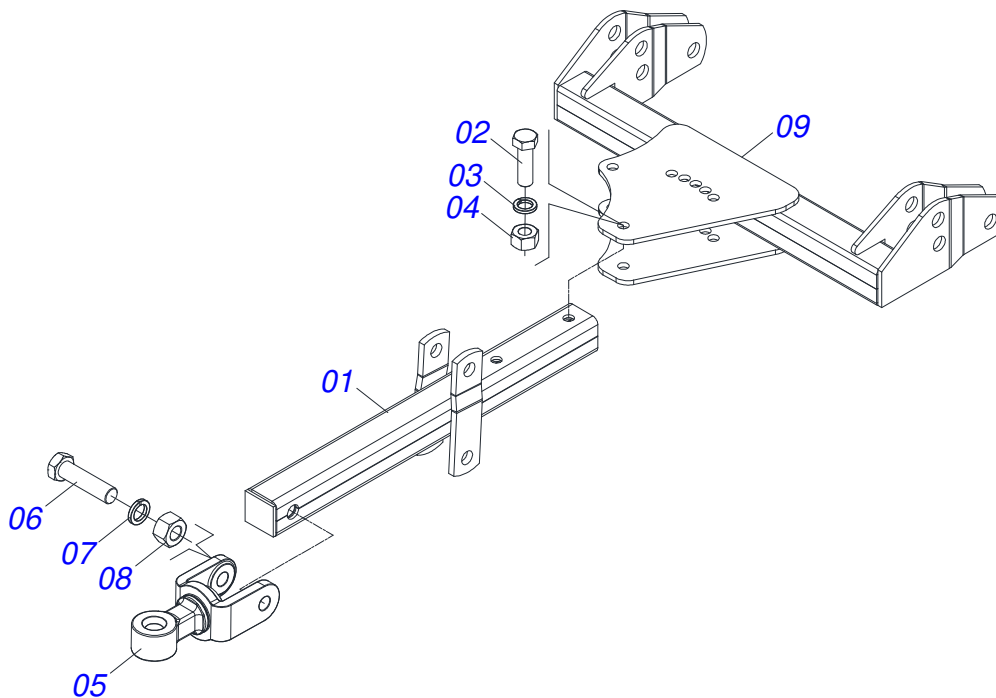
ÍNDICE

0909097379	CHASIS COMPLETO	1
0531040840	BARRA DE TIRO COMPLETA	2
0531040839	SOPORTE DE MANGUERA 3/4 X 675	3
0521056787	JUEGO DE MANGUERA	4
0501053834	ACOPLAMIENTO RAPIDO MACHO	5
0531046241	CILINDRO HIDRÁULICO	6
0531042097	CILINDRO HIDRAULICO 44,45 X 76,20 X 571 X 303	7
0909097380	SECCIÓN DE DISCOS COMPLETO	8
0521047188	CHUMACERA AGRICOLA DMO 182 X 1.1/4 CON SOPORTE PROTECCION	9
0521050841	CHUMACERA AGRICOLA DMO 182 X 1.1/4	10

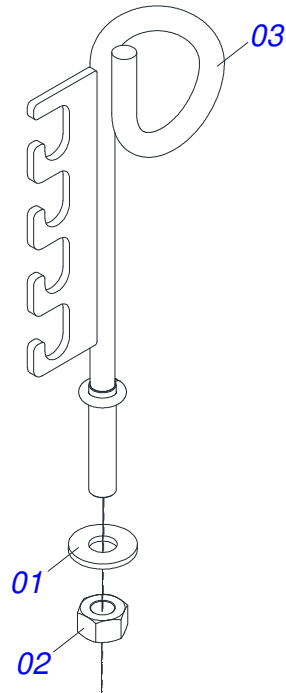


Artículo	Código	Descripción	Ver Pág.	20	24	28	36	40	42
01	0531069251	CHASIS DELANTERO - 20D		01	00	00	00	00	00
01.	0531069266	CHASIS DELANTERO - 24D		00	01	00	00	00	00
01..	0531069258	CHASIS DELANTERO - 28D		00	00	01	00	00	00
01...	0531069280	CHASIS DELANTERO - 36D		00	00	00	01	00	00
01.....	0531069289	CHASIS DELANTERO - 40D		00	00	00	00	01	00
01.....	0531069295	CHASIS DELANTERO - 42D		00	00	00	00	00	01
02	0531069249	CHASIS TRASERO - 20D		01	00	00	00	00	00
02.	0531069268	CHASIS TRASERO - 24D		00	01	00	00	00	00
02..	0531069260	CHASIS TRASERO - 28D		00	00	01	00	00	00
02...	0531069282	CHASIS TRASERO - 36D		00	00	00	01	00	00
02.....	0531069291	CHASIS TRASERO - 40D		00	00	00	00	01	00
02.....	0531069293	CHASIS TRASERO - 42D		00	00	00	00	00	01
03	0503034004	ETIQUETA DE IDENTIFICACIÓN DE ALUMINIO		01	01	01	01	01	01
04	0503010001	REMACHE POP		04	04	04	04	04	04
05	0531040840	BARRA DE TIRO COMPLETA	2	01	01	01	01	01	01
06	0531069387	BARRA ESTABILIZADORA DELANTERA		01	01	00	00	00	00
06.	0531063461	BARRA ESTABILIZADORA DELANTERA		00	00	01	01	00	00
06..	0531069366	BARRA ESTABILIZADORA DELANTERA		00	00	00	00	01	01
07	0531069388	BARRA ESTABILIZADORA TRASERA		01	01	00	00	00	00
07.	0531063463	BARRA ESTABILIZADORA TRASERA		00	00	01	01	00	00
07..	0531069364	BARRA ESTABILIZADORA TRASERA		00	00	00	00	01	01
08	0501040343	CLAVIJA ENGANCHE COMPLETO		01	01	01	01	01	01
08A	0521010453	EJE UNION		01	01	01	01	01	01
08B	0503031035	PASADOR (GRAPA DE SUJECION)		01	01	01	01	01	01
09	0501063963	LIMPIADOR DELANTERO		07	08	10	13	14	15
10	0501063962	LIMPIADOR TRASERO		07	08	10	13	14	15
11	0531061940	APOYO LATERAL		01	01	01	01	01	01
12	0511018451	LLAVE UNIVERSAL 5/8 X 3/4 X 1		01	01	01	01	01	01
13	0501010198	LLAVE 1.1/4 CABO CHATO		02	02	02	02	02	02
14	0501068273	LLAVE 5/8 CABLE CILINDRICO		01	01	01	01	01	01
15	0531040839	SOPORTE DE MANGUERA 3/4 X 675	3	01	01	01	01	01	01
16	0502012702	SOPORTE CUERPO PRESILHA		01	01	01	01	01	01

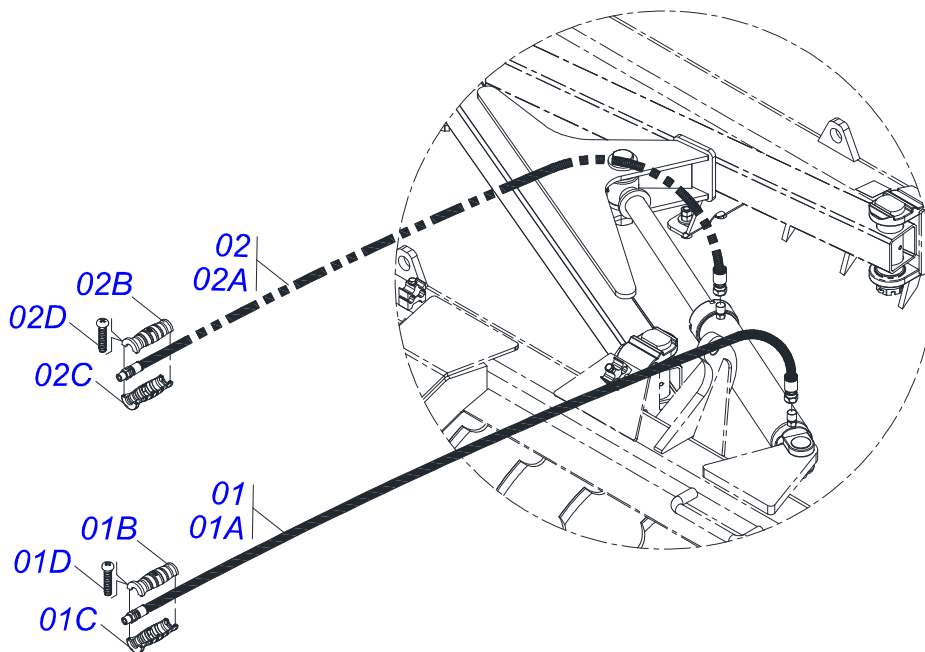
Artículo	Código	Descripción	Ver Pág.	20	24	28	36	40	42
17	0521013077	EJE ARTIC 31,75 X 145		01	01	01	01	01	01
18	0521056787	JUEGO DE MANGUERA	4	01	01	01	01	01	01
19	0501053834	ACOPLAMIENTO RAPIDO MACHO	5	02	02	02	02	02	02
20	0531019497	EJE ARTICULADO 38,10 X 235		04	04	04	04	04	04
21	0531046241	CILINDRO HIDRÁULICO	6	01	00	00	00	00	00
21.	0531042097	CILINDRO HIDRAULICO 44,45 X 76,20 X 571 X 303	7	00	01	01	01	01	01
22	0501047885	TOPE 30		03	03	03	03	03	03
23	0501047895	TOPE 25		04	04	04	04	04	04
24	0501011301	TUERCA 1.1/2 UNC 6FPP 2.5/16		04	04	04	04	04	04
25	0531019540	ARANDELA PLANA		04	04	04	04	04	04
26	0503011082	TORNILLO 1/2" UNC X 1.3/4"		28	32	40	52	56	60
27	0511017302	ARANDELA PLANA 13,50 X 32,50 X 3,0 ZN		28	32	40	52	56	60
28	0503010019	ARANDELA PRESION 1/2"		28	32	40	52	56	60
29	0503010060	TUERCA HEXAGONAL 1/2 UNC G.5 ZN		28	32	40	52	56	60
30	0521010592	EJE UNION 27,80 X 80		02	02	02	02	02	02
31	0521010593	EJE UNION 27,80 X 100		02	02	02	02	02	02
32	0521010579	EJE UNION		01	01	01	01	01	01
33	0521010544	EJE UNION 31,75 X 125		01	01	01	01	01	01
34	0521010581	EJE UNION 25 X 125		02	02	02	02	02	02
35	0503031035	PASADOR (GRAPA DE SUJECION)		05	05	05	05	05	05
36	0521067644	EJE 25,40 X 140		01	01	01	01	01	01
37	0503010571	PASADOR ABIERTO 1/4 X 1.1/2		03	03	03	03	03	03
38	0503010010	PASADOR ABIERTO 1/4 X 2.1/2		04	04	04	04	04	04
39	0503010523	PASADOR ABIERTO 1/4 X 2		02	02	02	02	02	02
40	0503010002	GRASERA 1800		02	02	02	02	02	02
41	0503010003	GRASERA 1845 3/8		02	02	02	02	02	02
42	0503012555	TORNILLO 7/16 UNC X 2 CS RT G.7 ZN		01	01	01	01	01	01
43	0503010180	ARANDELA PRESION 7/16"		01	01	01	01	01	01
44	0511031511	BOLSA CON MANUAL DE INSTRUCCIONES		01	01	01	01	01	01
45	0503033644	EMBLEMA GDL		01	01	01	01	01	01
46	0503031428	ETIQUETA ADHESIVA ATENCION LEA EL MANUAL		01	01	01	01	01	01
47	0503033404	EMBLEMA CIVEMASA		01	01	01	01	01	01
48	0503034438	ETIQUETA ADHESIVA		01	01	01	01	01	01
49	0503033647	ETIQUETA APROBADO		01	01	01	01	01	01
50	0503033243	EMBLEMA LOGO CIVEMASA 60 X 240		01	01	01	01	01	01
51	0503031827	ETIQUETA ADHESIVA PARA LUBRICACION Y REAPRIETE DIARIO		01	01	01	01	01	01
52	0909097380	SECCIÓN DE DISCOS COMPLETO	8	01	01	01	01	01	01



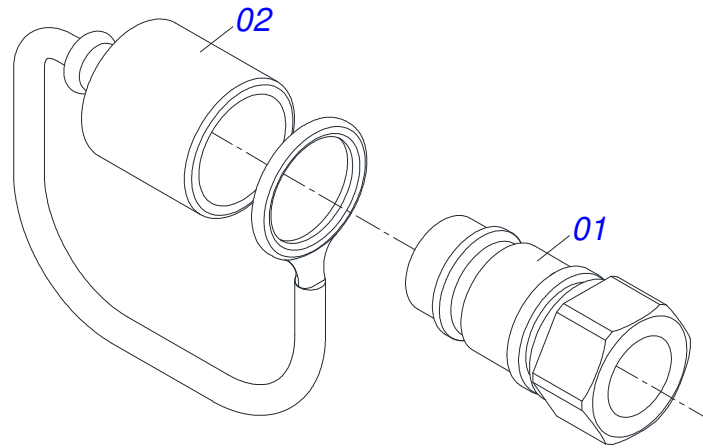
Artículo	Código	Descripción	Ver Pág.	QT
01	0501060670	BARRA TRACCION		01
02	0503011084	TORNILLO 3/4" UNC X 5"		02
03	0503011442	ARANDELA PRESION 3/4		02
04	0503010014	TUERCA HEXAGONAL 3/4 UNC (PESADA) G.5 ZN		02
05	0521061775	ENGANCHE TRACTOR		01
06	0501010060	TORNILLO 1 UNC X 6.1/3		01
07	0503011438	ARANDELA PRESION		01
08	0501010059	TUERCA 1.5/8		01
09	0531061946	BARRA DE ENGANCHE		01



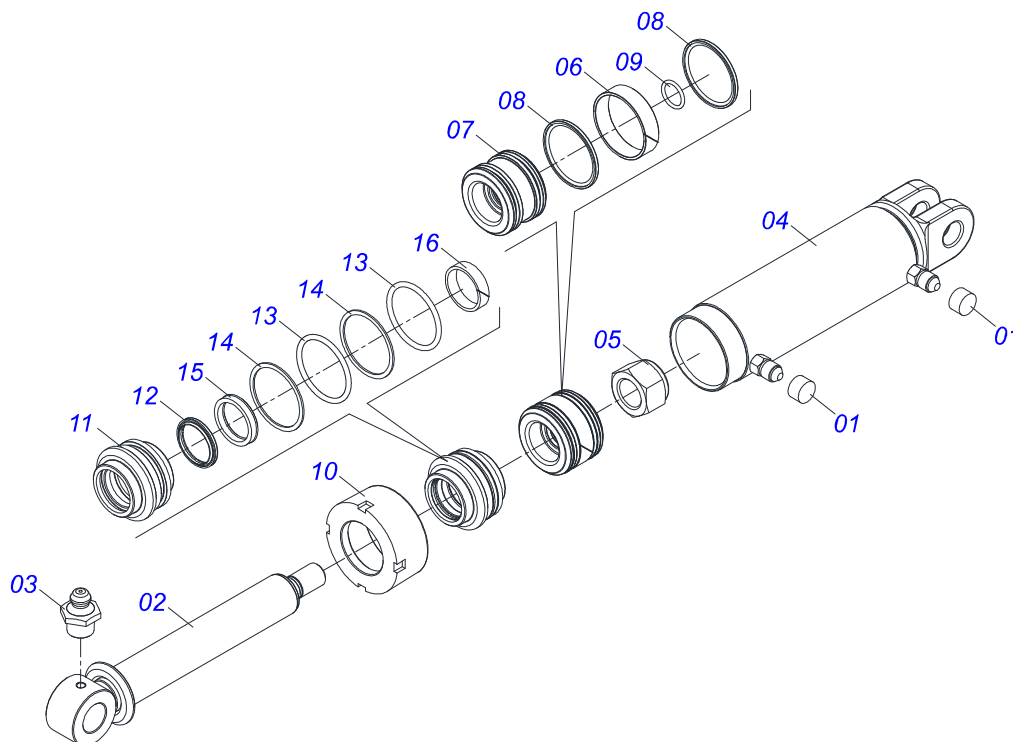
Artículo	Código	Descripción	Ver Pág.	QT
01	0501010322	ARANDELA PLANA 20,50 X 46 X 4,00 ZN		02
02	0503010014	TUERCA HEXAGONAL 3/4 UNC (PESADA) G.5 ZN		02
03	0521063508	SOPORTE MANGUERA		01



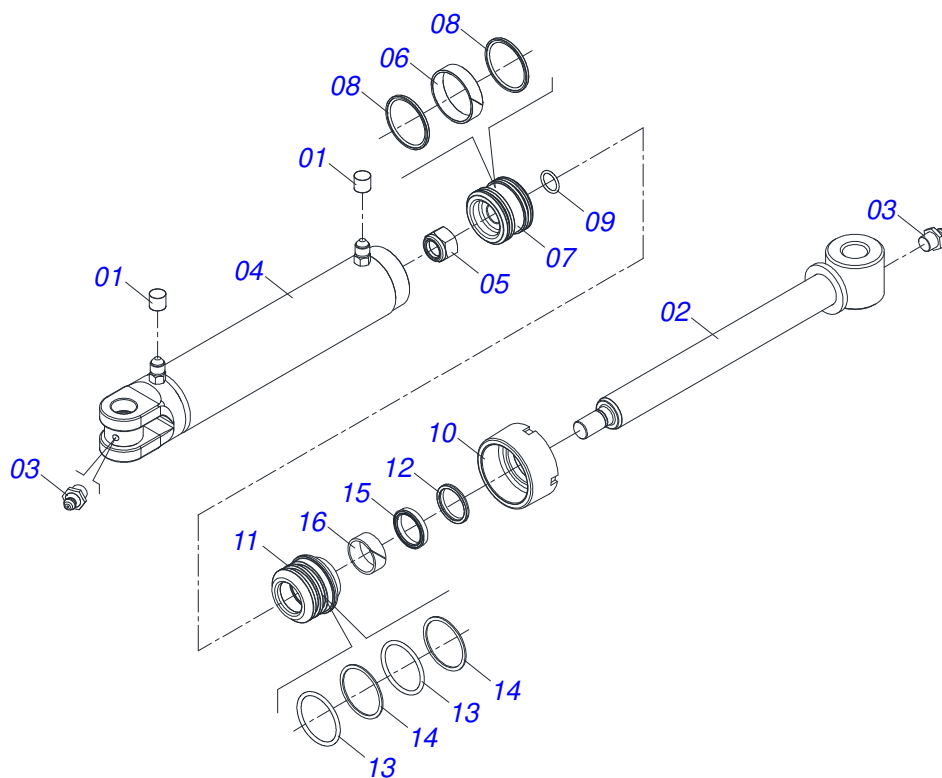
Artículo	Código	Descripción	Ver Pág.	QT
01	0521052345	MANGUERA 3/8 X 3600 TC-TM PÚRPURA / ROJO		01
01A	0501082023	MANGUERA 3/8 X 3600 TC-TM		01
01B	0503034491	MANOPA MANGUERA HIDRÁULICA (PÚRPURA)		01
01C	0503034495	MANOPA MANGUERA HIDRAULICA (ROJO)		01
01D	0503018952	TORNILLO PLASTICO PH 2,5 X 10 ZB		06
02	0521052346	MANGUERA 3/8 X 3600 TC-TM PÚRPURA / AZUL		01
02A	0501082023	MANGUERA 3/8 X 3600 TC-TM		01
02B	0503034491	MANOPA MANGUERA HIDRÁULICA (PÚRPURA)		01
02C	0503034494	MANOPA MANGUERA HIDRAULICA (AZUL)		01
02D	0503018952	TORNILLO PLASTICO PH 2,5 X 10 ZB		06



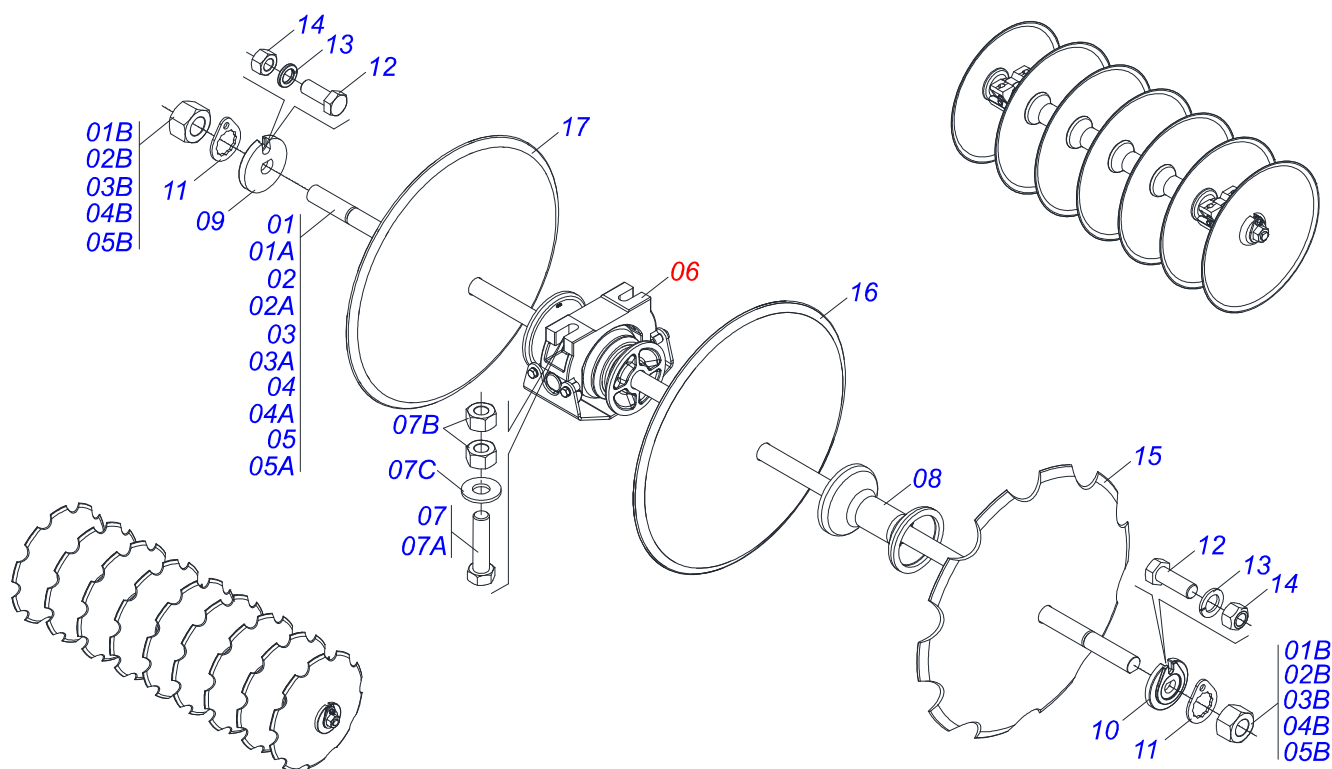
Artículo	Código	Descripción	Ver Pág.	QT
01	0503011627	MACHO ENGANCHE RAP AGR 1/2 NPT		01
02	0503011882	TAPA PLASTICA ENGANCHE RAPIDO		01



Artículo	Código	Descripción	Ver Pág.	QT
01	0503030385	PLUG CILINDRICO N-002		02
02	0511074495	EXTENSOR		01
03	0503010002	GRASERA 1800		02
04	0511074493	CAMISA		01
05	0503010063	TUERCA 1" UNF		01
06	0503018140	ANILLO GUIA		01
07	0581010304	EMBOLO		01
08	0503018138	ANILLO BS		02
09	0503010042	ANILLO O'RING 2-214 N 3006-9B		01
10	0502011899	TAPA MOVIL 76,2		01
11	0581010301	SOPORTE ANILLOS		01
12	0503010761	ANILLO RASCADOR D-1750		01
13	0503010343	ANILLO O'RING 2-334 N 3006-9B		02
14	0503011059	ANILLO BACK-UP 8-334		02
15	0503017937	ANILLO		01
16	0503017938	ANILLO GUIA		01

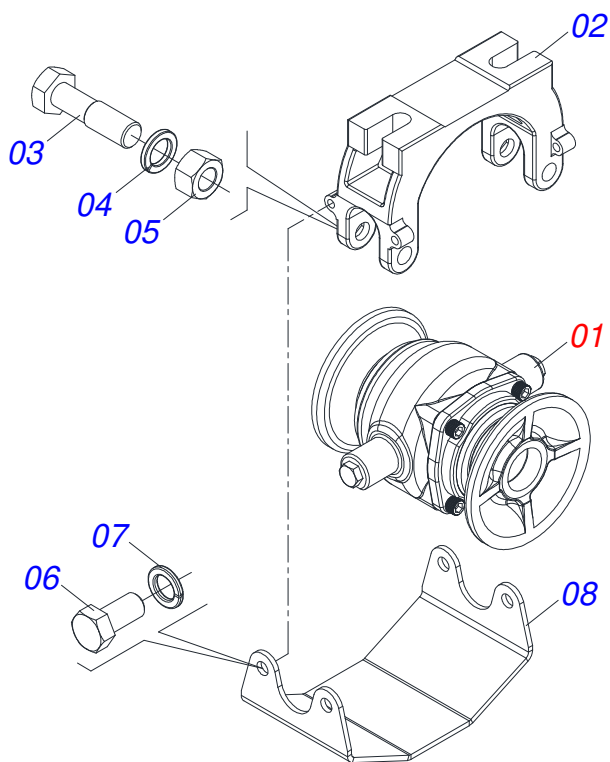


Artículo	Código	Descripción	Ver Pág.	QT
01	0503030385	PLUG CILINDRICO N-002		02
02	0531063462	VASTAGO		01
03	0503010002	GRASERA 1800		02
04	0511072609	BARRIL CILINDRO		01
05	0503010063	TUERCA 1" UNF		01
06	0503018140	ANILLO GUIA		01
07	0581010304	EMBOLO		01
08	0503018138	ANILLO BS		02
09	0503010042	ANILLO O-RING 2-214 N 3006-9B		01
10	0502011899	TAPA MOVIL 76,2		01
11	0581010301	SOPORTE ANILLOS		01
12	0503010761	ANILLO RASCADOR D-1750		01
13	0503010343	ANILLO O-RING 2-334 N 3006-9B		02
14	0503011059	ANILLO BACK-UP 8-334		02
15	0503017937	ANILLO		01
16	0503017938	ANILLO GUIA		01

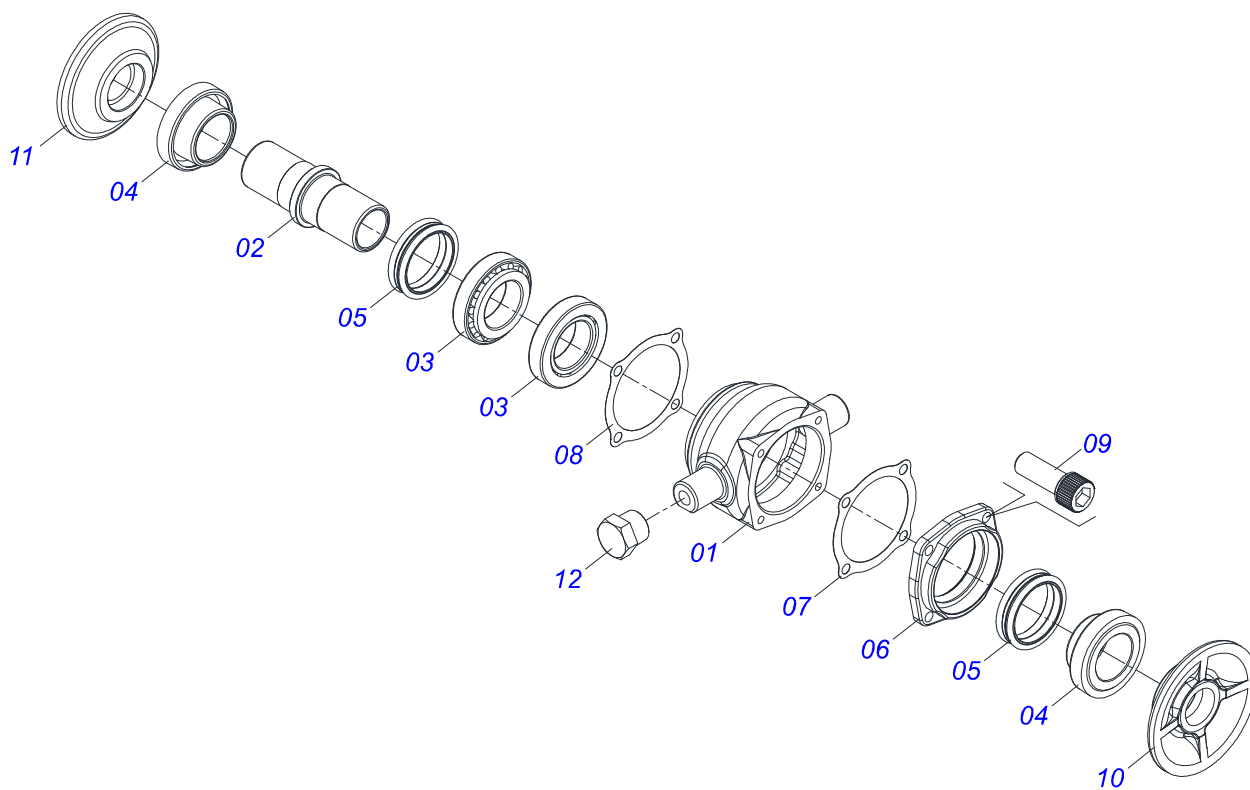


Artículo	Código	Descripción	Ver Pág.	20	24	28	36	40	42
01	0501040694	EJE 1.1/4 X 1680 CON TUERCAS		02	00	00	00	00	00
01A	0501010439	EJE 1.1/4 X 1680		01	00	00	00	00	00
01B	0501010087	TUERCA 1.1/4		02	00	00	00	00	00
02	0501040253	EJE 1.1/4 X 2040 C/TUERCAS		00	02	00	00	00	02
02A	0501010440	EJE 1.1/4 X 2040		00	01	00	00	00	01
02B	0501010087	TUERCA 1.1/4		00	02	00	00	00	02
03	0501041160	EJE 1.1/4 X 2375 C/TUERCAS		00	00	02	00	00	00
03A	0501012749	EJE 1.1/4 X 2375		00	00	01	00	00	00
03B	0501010087	TUERCA 1.1/4		00	00	02	00	00	00
04	0501040696	EJE 1.1/4 X 1510 C/TUERCAS		00	00	00	04	02	02
04A	0501010087	TUERCA 1.1/4		00	00	00	01	01	01
04B	0501010438	EJE 1.1/4 X 1510		00	00	00	02	02	02
05	0501042947	EJE 1.1/4 X 1880 C/TUERCAS		00	00	00	00	02	00
05A	0501017377	EJE 1.1/4 X 1880		00	00	00	00	01	00
05B	0501010087	TUERCA 1.1/4		00	00	00	00	02	00
06	0521047188	CHUMACERA AGRICOLA DMO 182 X 1.1/4 CON 9 SOPORTE PROTECCION		04	04	06	08	10	10
07	0521059224	CONJUNTO TORNILLO 5/8 UNC X 2.3/4		08	08	12	16	20	20
07A	0501013233	TORNILLO 5/8" UNC X 2.3/4"		01	01	01	01	01	01
07B	0503010013	TUERCA HEXAGONAL 5/8 UNC G.5 ZN		02	02	02	02	02	02
07C	0501012140	ARANDELA PLANA 16,50 X 40 X 4,00 ZN		01	01	01	01	01	01
08	0502020068	SEPARADOR 167		14	16	20	24	26	28
09	0502010834	TRABA EJE INT 1.1/4"		02	02	02	04	04	04
10	0502010835	TRABA EJE EXT 1.1/4"		02	02	02	04	04	04
11	0501010455	TRABA TUERCA 1.1/4"		04	04	04	08	08	08
12	0503010395	TORNILLO 1/2" UNC X 1.1/4"		04	04	04	16	16	16
13	0503010019	ARANDELA PRESION 1/2"		04	04	04	16	16	16
14	0503010060	TUERCA HEXAGONAL 1/2 UNC G.5 ZN		04	04	04	16	16	16
15	0602029336	DR 22X4,5 C55AF02FR1.5/16 10REC TATU		20	24	28	36	40	42
15.	0602029421	DR 22 X 4,50 C64AF02FR1.5/16 10R		20	24	28	36	40	42
16	0601029417	DL 22 X 4,50 C64AF02FR1.5/16		20	24	28	36	40	42
16.	0601029422	DL 22 X 4,50 C64AF02FR1.5/16		20	24	28	36	40	42

Artículo	Código	Descripción	Ver Pág.	20	24	28	36	40	42
17	0601027304	DL 20 X 4,50 C57AF02FR1.5/16		20	24	28	36	40	42
17.	0601027304	DL 20 X 4,50 C57AF02FR1.5/16		20	24	28	36	40	42
17..	0601027301	DL 20 X 3,50 C57AF02FR1.5/16		20	24	28	36	40	42



Artículo	Código	Descripción	Ver Pág.	QT
01	0521050841	CHUMACERA AGRICOLA DMO 182 X 1.1/4	10	01
02	0502012854	SOPORTE CHUMACERA		01
03	0501011541	TORNILLO 5/8 UNC X 3		02
04	0503010027	ARANDELA PRESION 5/8		02
05	0503010013	TUERCA HEXAGONAL 5/8 UNC G.5 ZN		02
06	0503011334	TORNILLO 3/8 UNC X 3/4 CS G.5 ZN		04
07	0503010025	ARANDELA PRESION 3/8		04
08	0581014143	CUBIERTA PROTECCIÓN CHUMACERA		01



Artículo	Código	Descripción	Ver Pág.	QT
01	0502012839	CAJA CHUMACERA		01
02	0502040060	EJE CM/DM 182/192,5 SKF 32210		01
03	0503010006	RODAMIENTO 32210		02
04	0502010541	SOPORTE RETENEDOR CON BUJE		02
05	0503030026	RETENES LP JB-253		02
06	0502020424	TAPA CAJA DM		01
07	0503030013	EMPAQUETADURA 112 X 90,5 X 0,3		02
08	0503030684	EMPAQUETADURA 112 X 90,5 X 0,1		01
09	0503010134	TORNILLO 3/8" UNC X 1"		04
10	0502010073	APOYO EXT DEL DISCO		01
11	0502010074	APOYO INT DEL DISCO		01
12	0503010856	TAPON R 3/8 BSPT		02



civemasa

Publicaciones Técnicas | Elaboración y Revisión
LUIZ CANDIDO

www.civemasa.com.br

