

RASTRAS

GDL 20/24/28/36/40/42D

Código: 0501093988
Serie: S-0724
Revisión: 00
Fecha de Revisión: SEPTIEMBRE/2024

CATALOGO DE PARTES

CIVEMASA

PRODUCTOS

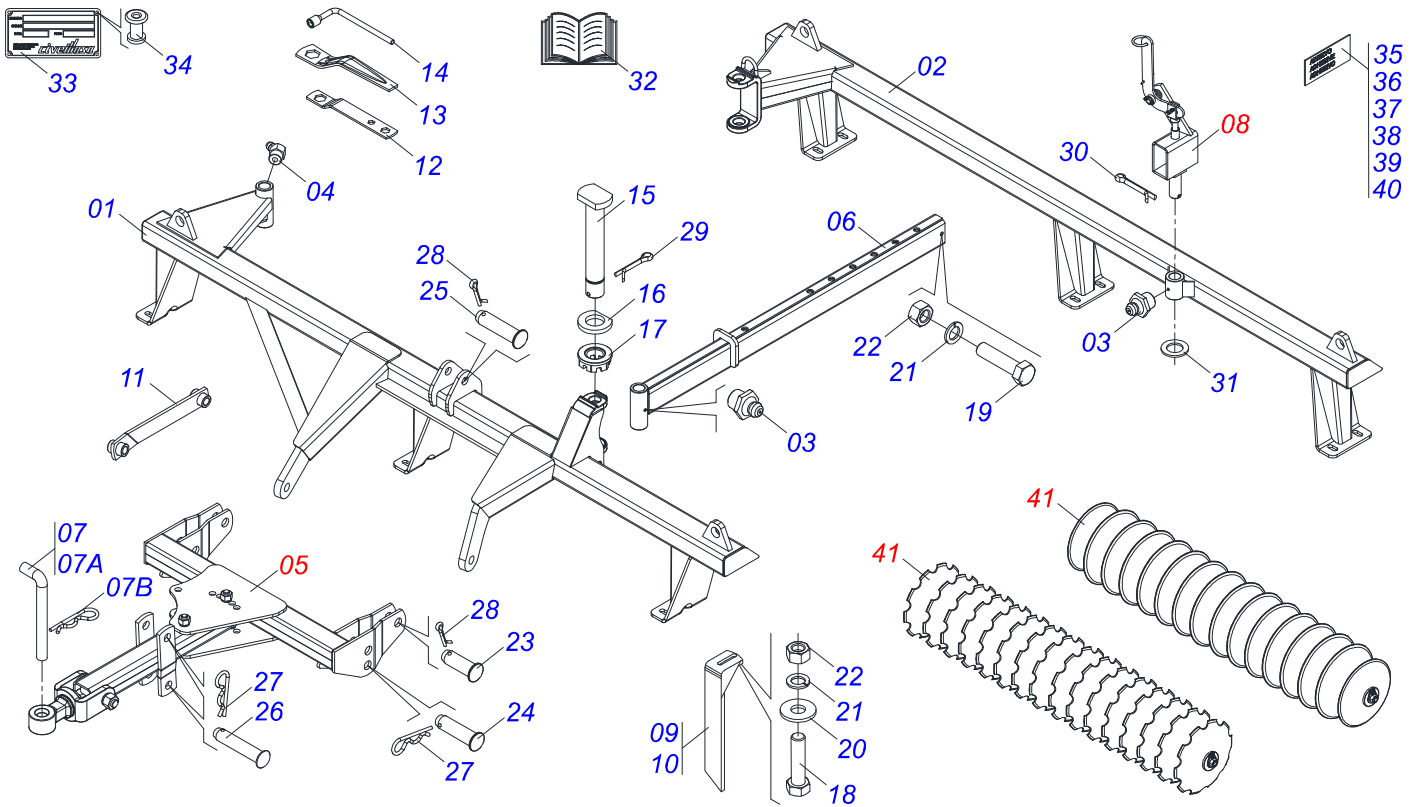
Código	Descripción
0121470099	GDL 20 X 22 X 4,5 MT DMO E 1.1/4 S-0724
0121470100	GDL 24 X 22 X 4,5 MT DMO E 1.1/4 S-0724
0121470101	GDL 28 X 22 X 4,5 MT DMO E 1.1/4 S-0724
0121470102	GDL 36 X 22 X 4,5 MT DMO E 1.1/4 S-0724
0121470103	GDL 40 X 22 X 4,5 MT DMO E 1.1/4 S-0724
0121470064	GDL 42 X 22 X 4,5 MT DMO E 1.1/4 S-0724

ATENÇÃO: IMPORTANTE

CIVEMASA reserva el derecho de perfeccionar y/o cambiar las características técnicas de sus productos, sin previo aviso y sin la obligación de proceder con los ya comercializados y sin conocimiento previo del revendedor o consumidor. Las fotos son únicamente ilustrativas.

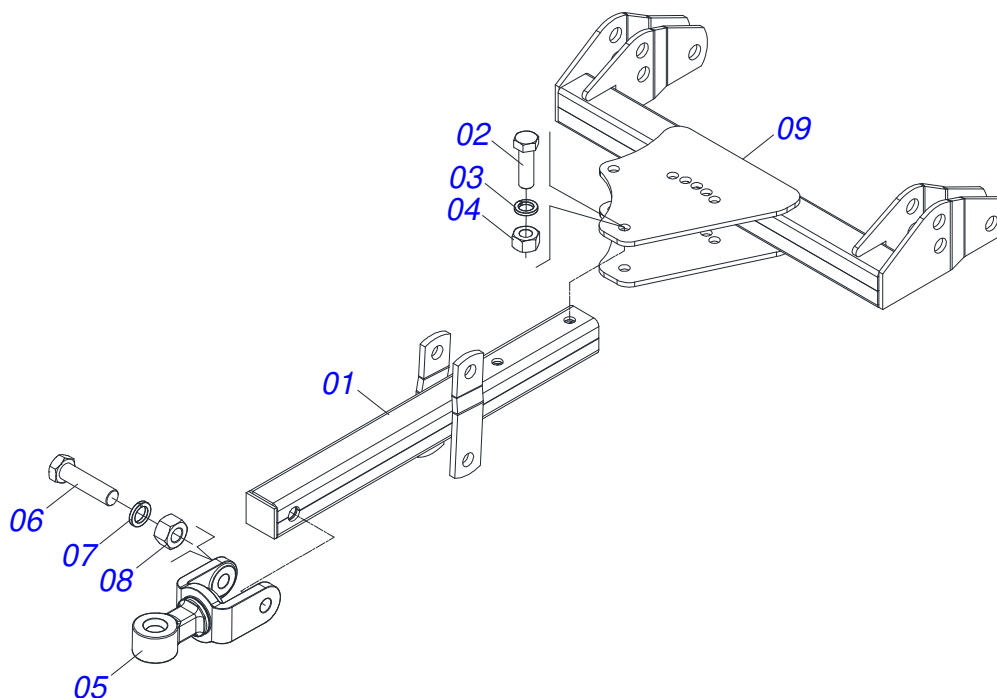
ÍNDICE

0909097373	CHASIS COMPLETO	1
0531040840	BARRA DE TIRO COMPLETA	2
0501043278	AJUSTADOR COMPLETO	3
0909097375	SECCIÓN DE DISCOS COMPLETO	4
0521047188	CHUMACERA AGRICOLA DMO 182 X 1.1/4 CON SOPORTE PROTECCION	5
0521050841	CHUMACERA AGRICOLA DMO 182 X 1.1/4	6

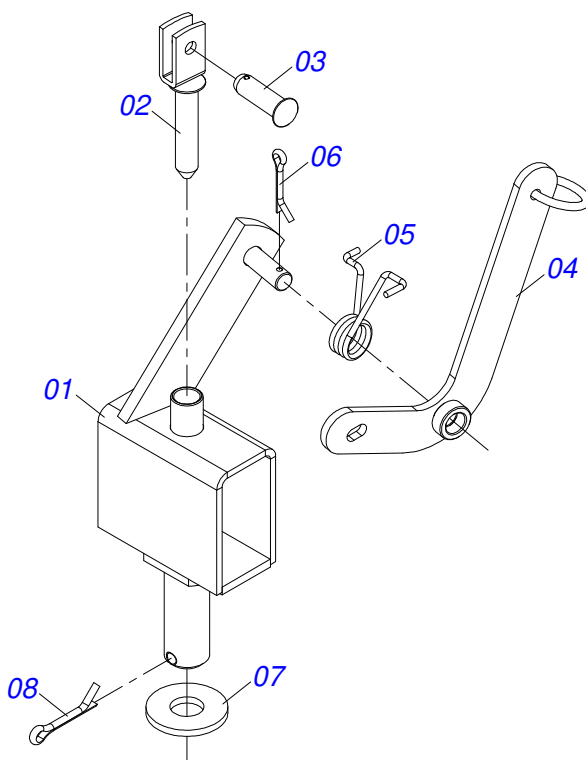


Artículo	Código	Descripción	Ver Pág.	20	24	28	36	40	42
01	0531069253	CHASIS DIANTEIRO - 20D		01	00	00	00	00	00
01.	0531069270	CHASIS DELANTERO - 24D		00	01	00	00	00	00
01..	0531069262	CHASIS DELANTERO - 28D		00	00	01	00	00	00
01...	0531069275	CHASIS DELANTERO - 36D		00	00	00	01	00	00
01....	0531069285	CHASIS DELANTERO - 40D		00	00	00	00	01	00
01.....	0531069299	CHASIS DELANTERO - 42D		00	00	00	00	00	01
02	0531069255	CHASIS TRASERO - 20D		01	00	00	00	00	00
02.	0531069272	CHASIS TRASERO - 24D		00	01	00	00	00	00
02..	0531069264	CHASIS TRASERO - 28D		00	00	01	00	00	00
02...	0531069277	CHASIS TRASERO - 36D		00	00	00	01	00	00
02....	0531069287	CHASIS TRASERO - 40D		00	00	00	00	01	00
02.....	0531069297	CHASIS TRASERO - 42D		00	00	00	00	00	01
03	0503010002	GRASERA 1800		02	02	02	02	02	02
04	0503010003	GRASERA 1845 3/8		01	01	01	01	01	01
05	0531040840	BARRA DE TIRO COMPLETA	2	01	01	01	01	01	01
06	0531069273	BARRA DE AJUSTE		01	01	00	00	00	00
06.	0531063468	BARRA DE AJUSTE		00	00	01	01	00	00
06..	0531069283	BARRA DE AJUSTE		00	00	00	00	01	01
07	0501040343	CLAVIJA ENGANCHE COMPLETO		01	01	01	01	01	01
07A	0521010453	EJE UNION		01	01	01	01	01	01
07B	0503031035	PASADOR (GRAPA DE SUJECION)		01	01	01	01	01	01
08	0501043278	AJUSTADOR COMPLETO	3	01	01	01	01	01	01
09	0501063963	LIMPIADOR DELANTERO		07	08	10	13	14	15
10	0501063962	LIMPIADOR TRASERO		07	08	10	13	14	15
11	0531061940	APOYO LATERAL		01	01	01	01	01	01
12	0511018451	LLAVE UNIVERSAL 5/8 X 3/4 X 1		01	01	01	01	01	01
13	0501010198	LLAVE 1.1/4 CABO CHATO		02	02	02	02	02	02
14	0501068273	LLAVE 5/8 CABLE CILINDRICO		01	01	01	01	01	01
15	0531019497	EJE ARTICULADO 38,10 X 235		02	02	02	02	02	02
16	0531019540	ARANDELA PLANA		02	02	02	02	02	02
17	0501011301	TUERCA 1.1/2 UNC 6FPP 2.5/16		02	02	02	02	02	02
18	0503011082	TORNILLO 1/2" UNC X 1.3/4"		28	32	40	52	56	60

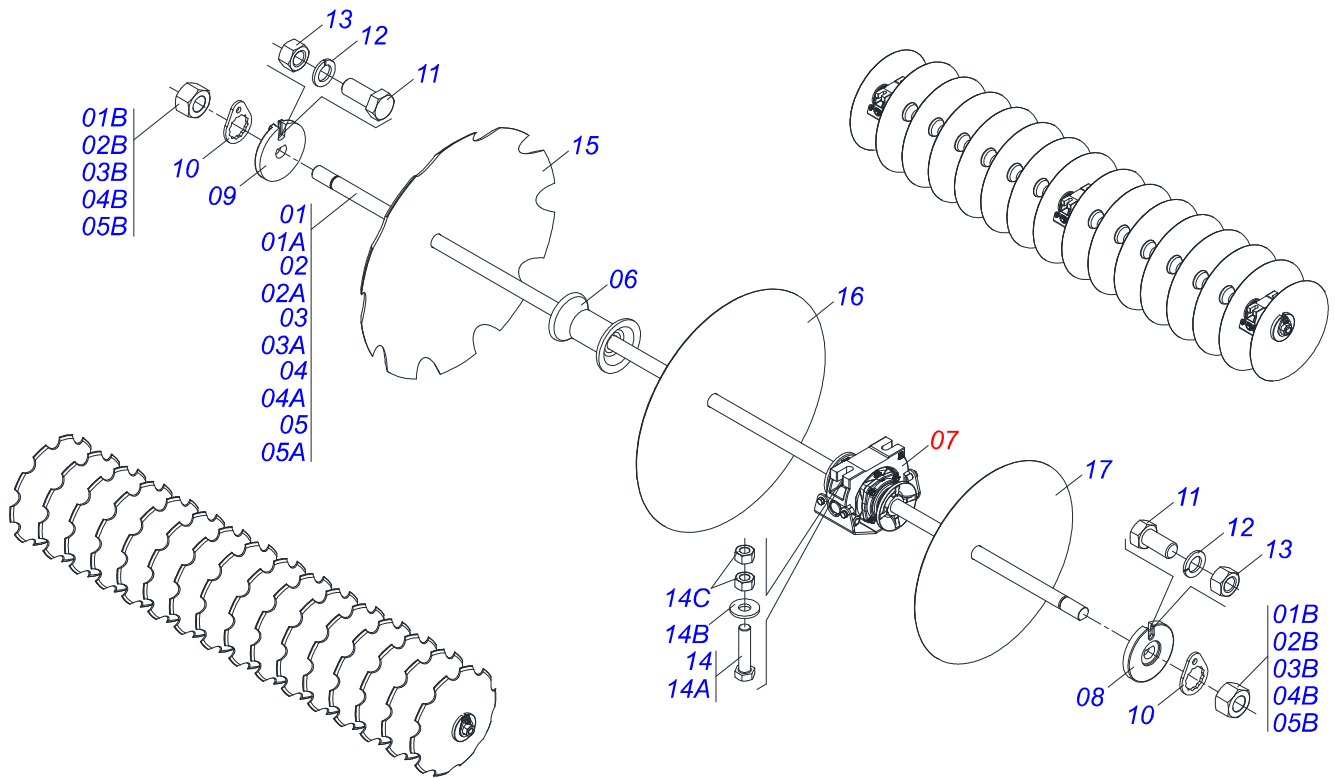
Artículo	Código	Descripción	Ver Pág.	20	24	28	36	40	42
19	0503010741	TORNILLO 1/2" UNC X 2.3/4"	01	01	01	01	01	01	01
20	0511017302	ARANDELA PLANA 13,50 X 32,50 X 3,0 ZN	28	32	40	52	56	60	
21	0503010019	ARANDELA PRESION 1/2"	29	33	41	53	57	61	
22	0503010060	TUERCA HEXAGONAL 1/2 UNC G.5 ZN	29	33	41	53	57	61	
23	0521010592	EJE UNION 27,80 X 80	02	02	02	02	02	02	
24	0521010593	EJE UNION 27,80 X 100	02	02	02	02	02	02	
25	0521010579	EJE UNION	01	01	01	01	01	01	
26	0521010581	EJE UNION 25 X 125	02	02	02	02	02	02	
27	0503031035	PASADOR (GRAPA DE SUJECION)	04	04	04	04	04	04	
28	0503010571	PASADOR ABIERTO 1/4 X 1.1/2	03	03	03	03	03	03	
29	0503010010	PASADOR ABIERTO 1/4 X 2.1/2	02	02	02	02	02	02	
30	0503010073	PASADOR ABIERTO 3/8 X 3.1/2	01	01	01	01	01	01	
31	0501012916	ARANDELA PLANA 40 X 66 X 4,75 ZN	01	01	01	01	01	01	
32	0501030439	BOLSA CON MANUAL DE INSTRUCCIONES	01	01	01	01	01	01	
33	0503034004	ETIQUETA DE IDENTIFICACIÓN DE ALUMINIO	01	01	01	01	01	01	
34	0503010001	REMACHE POP	04	04	04	04	04	04	
35	0503033644	EMBLEMA GDL	01	01	01	01	01	01	
36	0503033404	EMBLEMA CIVEMASA	01	01	01	01	01	01	
37	0503031428	ETIQUETA ADHESIVA ATENCION LEA EL MANUAL	01	01	01	01	01	01	
38	0503033243	EMBLEMA LOGO CIVEMASA 60 X 240	01	01	01	01	01	01	
39	0503034438	ETIQUETA ADHESIVA	01	01	01	01	01	01	
40	0503031827	ETIQUETA ADHESIVA PARA LUBRICACION Y REAPRIETE DIARIO	01	01	01	01	01	01	
41	0909097375	SECCIÓN DE DISCOS COMPLETO	4	01	01	01	01	01	01



Artículo	Código	Descripción	Ver Pág.	QT
01	0501060670	BARRA TRACCION		01
02	0503011084	TORNILLO 3/4" UNC X 5"		02
03	0503011442	ARANDELA PRESION 3/4		02
04	0503010014	TUERCA HEXAGONAL 3/4 UNC (PESADA) G.5 ZN		02
05	0521061775	ENGANCHE TRACTOR		01
06	0501010060	TORNILLO 1 UNC X 6.1/3		01
07	0503011438	ARANDELA PRESION		01
08	0501010059	TUERCA 1.5/8		01
09	0531061946	BARRA DE ENGANCHE		01

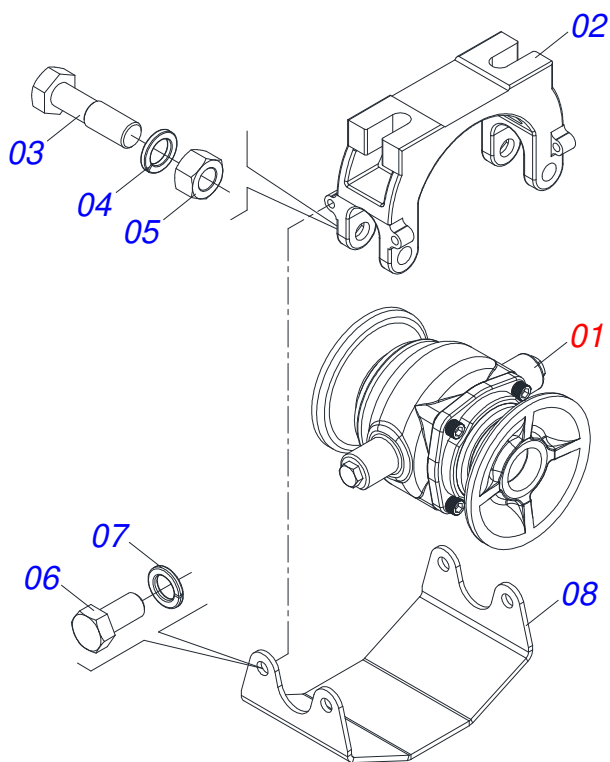


Artículo	Código	Descripción	Ver Pág.	QT
01	0501063302	AJUSTADOR		01
02	0501063078	TRABA AJUSTADOR		01
03	0521010624	EJE UNION 11,10 X 38		01
04	0501068981	PALANCA AJUSTAMIENTO		01
05	0503030025	RESORTE TORSION 36 X 5		01
06	0503010071	PASADOR ABIERTO 3/16 X 1		02
07	0501012916	ARANDELA PLANA 40 X 66 X 4,75 ZN		01
08	0503010073	PASADOR ABIERTO 3/8 X 3.1/2		01

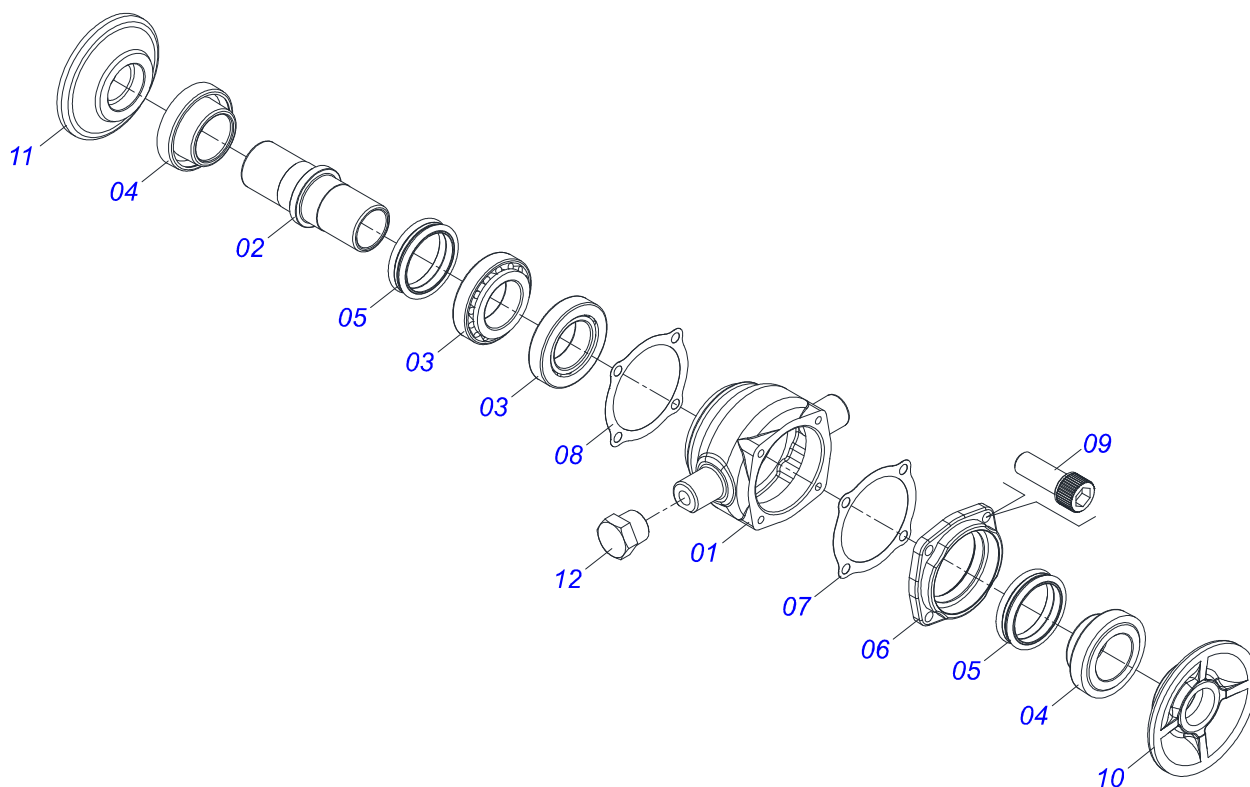


Artículo	Código	Descripción	Ver	Pág.	20	24	28	36	40	42
01	0501040694	EJE 1.1/4 X 1680 CON TUERCAS	02	00	00	00	00	00	00	00
01A	0501010439	EJE 1.1/4 X 1680	01	00	00	00	00	00	00	00
01B	0501010087	TUERCA 1.1/4	02	00	00	00	00	00	00	00
02	0501040253	EJE 1.1/4 X 2040 C/TUERCAS	00	02	00	00	00	00	00	02
02A	0501010440	EJE 1.1/4 X 2040	00	01	00	00	00	00	00	01
02B	0501010087	TUERCA 1.1/4	00	02	00	00	00	00	00	02
03	0501041160	EJE 1.1/4 X 2375 C/TUERCAS	00	00	02	00	00	00	00	00
03A	0501012749	EJE 1.1/4 X 2375	00	00	01	00	00	00	00	00
03B	0501010087	TUERCA 1.1/4	00	00	02	00	00	00	00	00
04	0501040696	EJE 1.1/4 X 1510 C/TUERCAS	00	00	00	04	02	02	02	02
04A	0501010438	EJE 1.1/4 X 1510	00	00	00	01	01	01	01	01
04B	0501010087	TUERCA 1.1/4	00	00	00	02	02	02	02	02
05	0501042947	EJE 1.1/4 X 1880 C/TUERCAS	00	00	00	00	00	02	00	00
05A	0501017377	EJE 1.1/4 X 1880	00	00	00	00	00	01	00	00
05B	0501010087	TUERCA 1.1/4	00	00	00	00	00	02	00	00
06	0502020068	SEPARADOR 167	14	16	20	24	26	28		
07	0521047188	CHUMACERA AGRICOLA DMO 182 X 1.1/4 CON 5 SOPORTE PROTECCION	04	06	06	08	10	10		
08	0502010834	TRABA EJE INT 1.1/4"	02	02	02	04	04	04		
09	0502010835	TRABA EJE EXT 1.1/4"	02	02	02	04	04	04		
10	0501010455	TRABA TUERCA 1.1/4"	04	04	04	08	08	08		
11	0503010395	TORNILLO 1/2" UNC X 1.1/4"	04	04	04	08	08	08		
12	0503010019	ARANDELA PRESION 1/2"	04	04	04	08	08	08		
13	0503010060	TUERCA HEXAGONAL 1/2 UNC G.5 ZN	04	04	04	08	08	08		
14	0521059224	CONJUNTO TORNILLO 5/8 UNC X 2.3/4"	08	12	12	16	20	20		
14A	0501013233	TORNILLO 5/8" UNC X 2.3/4"	01	01	01	01	01	01		
14B	0501012140	ARANDELA PLANA 16,50 X 40 X 4,00 ZN	01	01	01	01	01	01		
14C	0503010013	TUERCA HEXAGONAL 5/8 UNC G.5 ZN	02	02	02	02	02	02		
15	0602029336	DR 22X4,5 C55AF02FR1.5/16 10REC TATU	20	24	28	36	40	42		
15.	0602029421	DR 22 X 4,50 C64AF02FR1.5/16 10R	20	24	28	36	40	42		
16	0601029417	DL 22 X 4,50 C64AF02FR1.5/16	20	24	28	36	40	42		
16.	0601029422	DL 22 X 4,50 C64AF02FR1.5/16	20	24	28	36	40	42		

Artículo	Código	Descripción	Ver Pág.	20	24	28	36	40	42
17	0601027304	DL 20 X 4,50 C57AF02FR1.5/16		20	24	28	36	40	42
17.	0601027301	DL 20 X 3,50 C57AF02FR1.5/16		20	24	28	36	40	42



Artículo	Código	Descripción	Ver Pág.	QT
01	0521050841	CHUMACERA AGRICOLA DMO 182 X 1.1/4	6	01
02	0502012854	SOPORTE CHUMACERA		01
03	0501011541	TORNILLO 5/8 UNC X 3		02
04	0503010027	ARANDELA PRESION 5/8		02
05	0503010013	TUERCA HEXAGONAL 5/8 UNC G.5 ZN		02
06	0503011334	TORNILLO 3/8 UNC X 3/4 CS G.5 ZN		04
07	0503010025	ARANDELA PRESION 3/8		04
08	0581014143	CUBIERTA PROTECCIÓN CHUMACERA		01



Artículo	Código	Descripción	Ver Pág.	QT
01	0502012839	CAJA CHUMACERA		01
02	0502040060	EJE CM/DM 182/192,5 SKF 32210		01
03	0503010006	RODAMIENTO 32210		02
04	0502010541	SOPORTE RETENEDOR CON BUJE		02
05	0503030026	RETENES LP JB-253		02
06	0502020424	TAPA CAJA DM		01
07	0503030013	EMPAQUETADURA 112 X 90,5 X 0,3		02
08	0503030684	EMPAQUETADURA 112 X 90,5 X 0,1		01
09	0503010134	TORNILLO 3/8" UNC X 1"		04
10	0502010073	APOYO EXT DEL DISCO		01
11	0502010074	APOYO INT DEL DISCO		01
12	0503010856	TAPON R 3/8 BSPT		02



civemasa

Publicaciones Técnicas | Elaboración y Revisión
LUIZ CANDIDO

www.civemasa.com.br

