

RASTRAS

GPCR 20D - EJE 2.1/8"

Código: 0501093960

Serie: S-0412

Revisión: 00

Fecha de Revisión: JULIO/2024

CATALOGO DE PARTES

CIVEMASA




PRODUCTOS

Código	Descripción
0121010138	GPCR 20X32X9,00 DR DM RS E 2.1/8 PN400/60 S0412

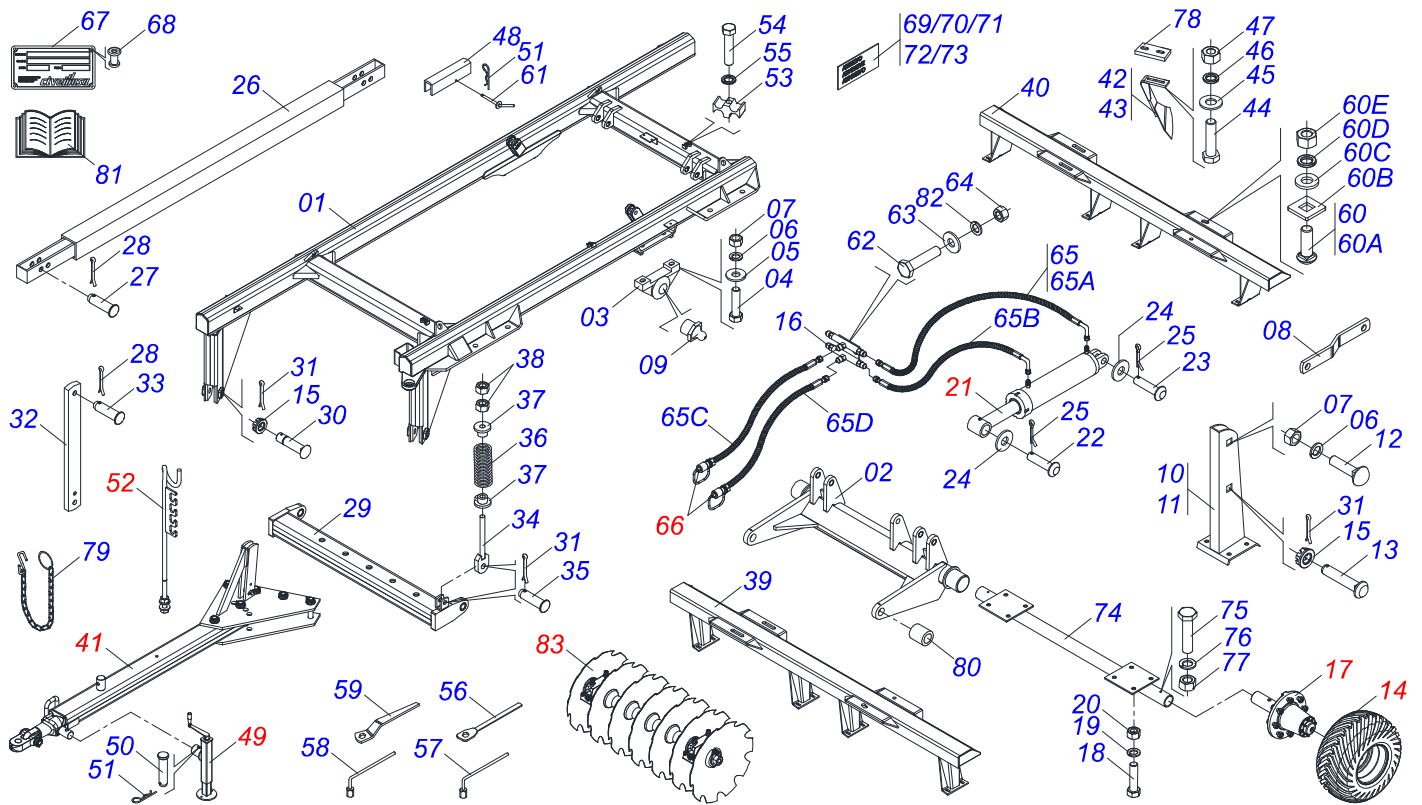
ATENÇÃO: IMPORTANTE

CIVEMASA reserva el derecho de perfeccionar y/o cambiar las características técnicas de sus productos, sin previo aviso y sin la obligación de proceder con los ya comercializados y sin conocimiento previo del revendedor o consumidor. Las fotos son únicamente ilustrativas.



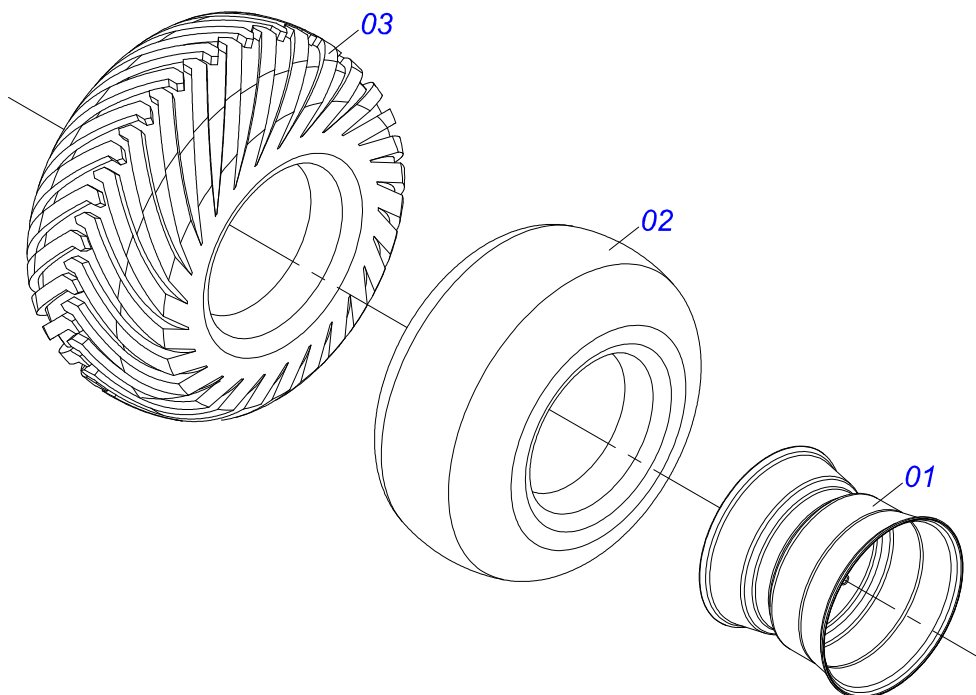
ÍNDICE

0909097306	CHASIS COMPLETO	1
0503060102	RUEDA CON NEUMATICO	2
0501051885	RODADO	3
0511059181	CILINDRO HIDRAULICO 50,80 X 101,60 X 515 X 248	4
0511041570	BARRA TRACCION COMPLETA 3"	5
0511048088	GATO COMPLETO	6
0501040257	SOPORTE MANGUERA 3/4 X 975 COMPLETO	7
0501053834	ACOPLAMIENTO RAPIDO MACHO	8
0909097307	SECCION DISCO	9
0501046926	CHUMACERA AGRICOLA	10

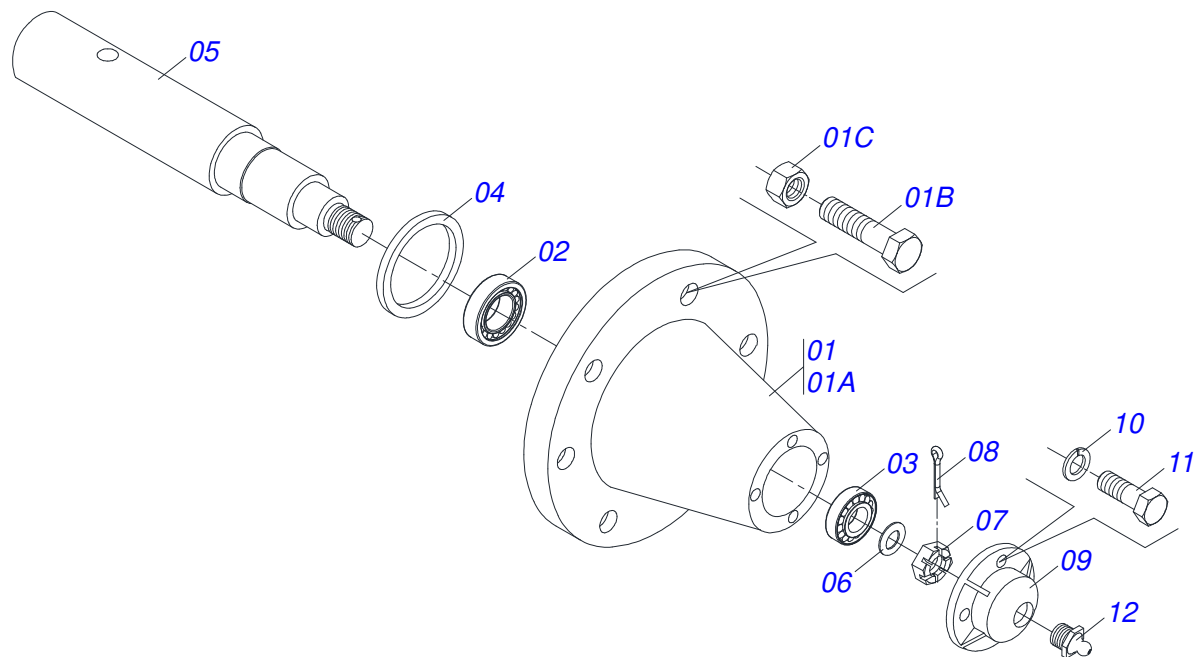


Artículo	Código	Descripción	Ver Pág.	QT
01	0521063924	CUADRO		01
02	0501067244	RODE		01
03	0502010972	CHUMACERA ARTICULACION		02
04	0503011432	TORNILLO		06
05	0501010065	ARANDELA PRESION 1		04
06	0503011438	ARANDELA PRESION		12
07	0501010059	TUERCA 1.5/8		08
08	0501110404	BARRA SUSTENTACION		02
09	0503010002	GRASERA 1800		04
10	0501068260	TORRE SUSPENSION DERECHA		01
11	0501068261	TORRE SUSPENSION IZQ		01
12	0511017974	TORNILLO TORRE SUSPENSION 1		02
13	0511018006	TORNILLO TORRE SUSP R.1.1/2UNCX105		02
14	0503060102	RUEDA CON NEUMATICO	2	02
15	0501011301	TUERCA 1.1/2 UNC 6FPP 2.5/16		04
16	0501068706	CONEXION DOBLE		01
17	0501051885	RODADO	3	02
18	0501010125	TORNILLO 3/4" UNC X 2.1/2"		08
19	0503010023	ARANDELA PRESION 3/4 ZN		08
20	0503010014	TUERCA HEXAGONAL 3/4 UNC (PESADA) G.5 ZN		08
21	0511059181	CILINDRO HIDRAULICO 50,80 X 101,60 X 515 X 248	4	02
22	0521010547	EJE UNION 31,75 X 165		02
23	0511010174	EJE UNION 31,75 X 150		02
24	0501017779	ARANDELA PLANA		04
25	0503010523	PASADOR ABIERTO 1/4 X 2		06
26	0501067243	BARRA ESTABILIZADORA		01
27	0521010575	EJE UNION 25 X 85		02
28	0503010571	PASADOR ABIERTO 1/4 X 1.1/2		03
29	0501067241	BARRA ENGANCHE		01
30	0521012052	EJE ARTICULACION 37,50 X 170 PQ		02
31	0503010534	PASADOR ABIERTO 3/8" X 2.1/2"		02
32	0511016121	TORRE LA BARRA ESTABILIZADORA		01
33	0521010576	EJE UNION 25 X 95		01

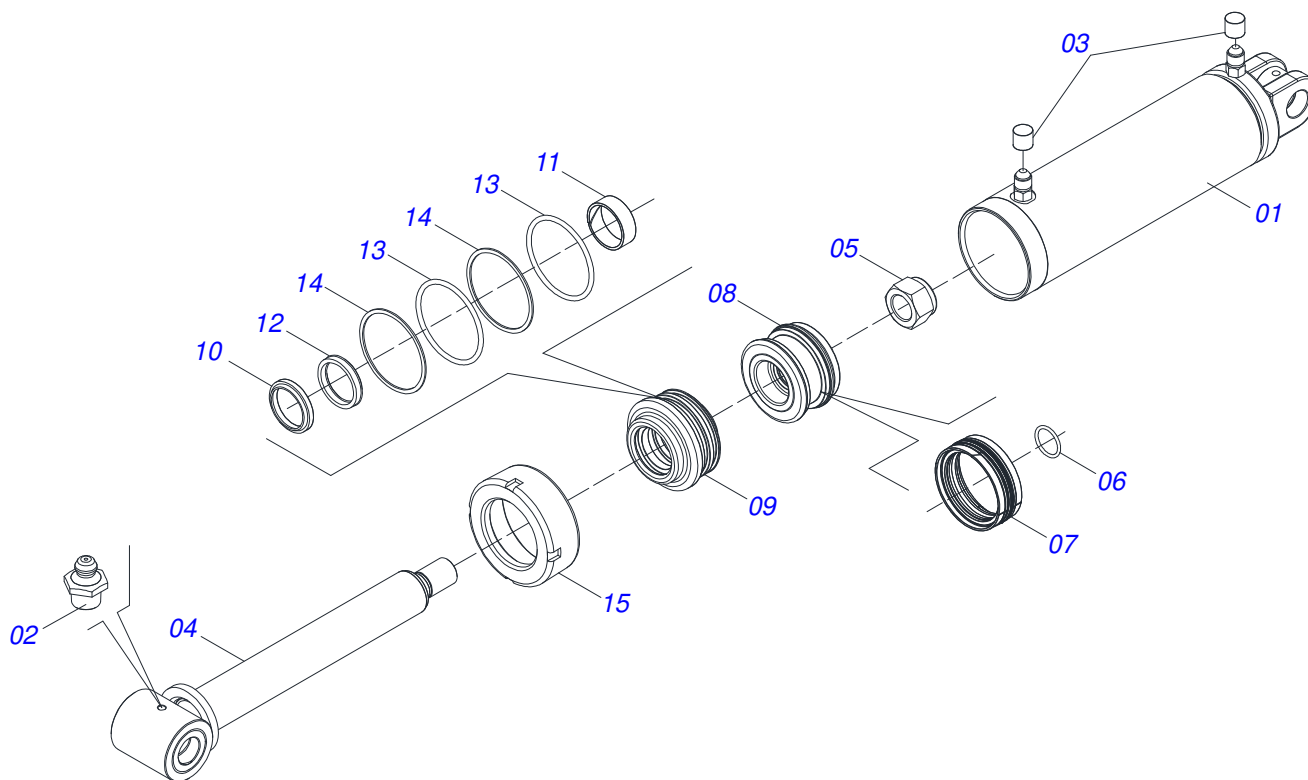
Artículo	Código	Descripción	Ver Pág.	QT
34	0501066362	EJE RESORTE		01
35	0521010592	EJE UNION 27,80 X 80		01
36	0503030441	RESORTE COMPRESION 68,5X145X12,70		01
37	0502020394	APOYO RESORTE		02
38	0501010087	TUERCA 1.1/4		02
39	0521064611	CHASIS DELANTERO - 20		01
40	0521064612	CHASIS TRASERO - 20		01
41	0511041570	BARRA TRACCION COMPLETA 3"	5	01
42	0501060423	LIMPIADOR DELANTERO		10
43	0501060424	LIMPIADOR TRASERO		10
44	0503010233	TORNILLO 5/8 UNC X 2.1/2 CS G.5 ZN		20
45	0501012140	ARANDELA PLANA 16,50 X 40 X 4,00 ZN		20
46	0503010027	ARANDELA PRESION 5/8		20
47	0503010013	TUERCA HEXAGONAL 5/8 UNC G.5 ZN		20
48	0501066386	TRABA PARA TRANSPORTE 242,5		02
49	0511048088	GATO COMPLETO	6	01
50	0561014251	EJE UNION		01
51	0503030168	PASADOR (GRAPA DE SUJECION)		03
52	0501040257	SOPORTE MANGUERA 3/4 X 975 COMPLETO	7	01
53	0502010477	CUERPO SUPERIOR PRESILLA		05
54	0503012555	TORNILLO 7/16 UNC X 2 CS RT G.7 ZN		05
55	0503010180	ARANDELA PRESION 7/16"		05
56	0501316941	CLAVE 2.1/8 Y 2.1/2		02
57	0501061045	CLAVE 1 CABO CILINDRICO		01
58	0503016137	CLAVE 1.1/4 CABO CILINDRICO		01
59	0501011432	LLAVE 1.1/2 E 1.5/8 CABO PLANO		01
60	0501041102	TORNILLO 1.1/4" UNC X 3.3/4" COMPLETO		08
60A	0501015348	TORNILLO 1.1/4" UNC X 3.3/4"		01
60B	0501010953	TRABA TORNILLO 1.1/4"		01
60C	0531010713	ARANDELA PLANA		01
60D	0503010070	ARANDELA PRESION		01
60E	0501010087	TUERCA 1.1/4		01
61	0501068994	EJE TRABA 8,30 X 78		02
62	0503010237	TORNILLO 3/8 UNC X 1		02
63	0501010984	ARANDELA PLANA 10,50 X 27 X 3,00		02
64	0503010026	TUERCA 3/8		02
65	0501051043	JUEGO MANGUERA		01
65A	0501080054	MANGUERA 3/8 X 450 TR-TC		02
65B	0501080413	MANGUERA 3/8 X 700 TR-TC		02
65C	0501080458	MANGUERA 3/8 X 8000 TC-TM		01
65D	0501080459	MANGUERA 3/8 X 8200 TC-TM		01
66	0501053834	ACOPLAMIENTO RAPIDO MACHO	8	02
67	0503034004	ETIQUETA DE IDENTIFICACIÓN DE ALUMINIO		01
68	0503010001	REMACHE POP		04
69	0503032524	EMBLEMA		02
70	0503033246	ETIQUETA LOGOTIPO CIVEMASA		01
71	0503031428	ETIQUETA ADHESIVA ATENCION LEA EL MANUAL		01
72	0503031827	ETIQUETA ADHESIVA PARA LUBRICACION Y REAPRIETE DIARIO		01
73	0503033647	ETIQUETA APROBADO		01
74	0511069623	FIJADOR SISTEMA RODAGEM		01
75	0503010706	TORNILLO 1/2 UNC X 4.1/2 C S G.5 ZN		02
76	0503010019	ARANDELA PRESION 1/2"		02
77	0503010060	TUERCA HEXAGONAL 1/2 UNC G.5 ZN		02
78	0501010299	TRABA LIMPIADOR		20
79	0503013150	CADENA 1300 X 3/8		01
80	0581010270	BUJE 48 X 59,30 X 76		01
81	0511033060	SACO CON MANUAL INSTRUCCIONES		01
82	0503010025	ARANDELA PRESION 3/8		02
83	0909097307	SECCION DISCO	9	01



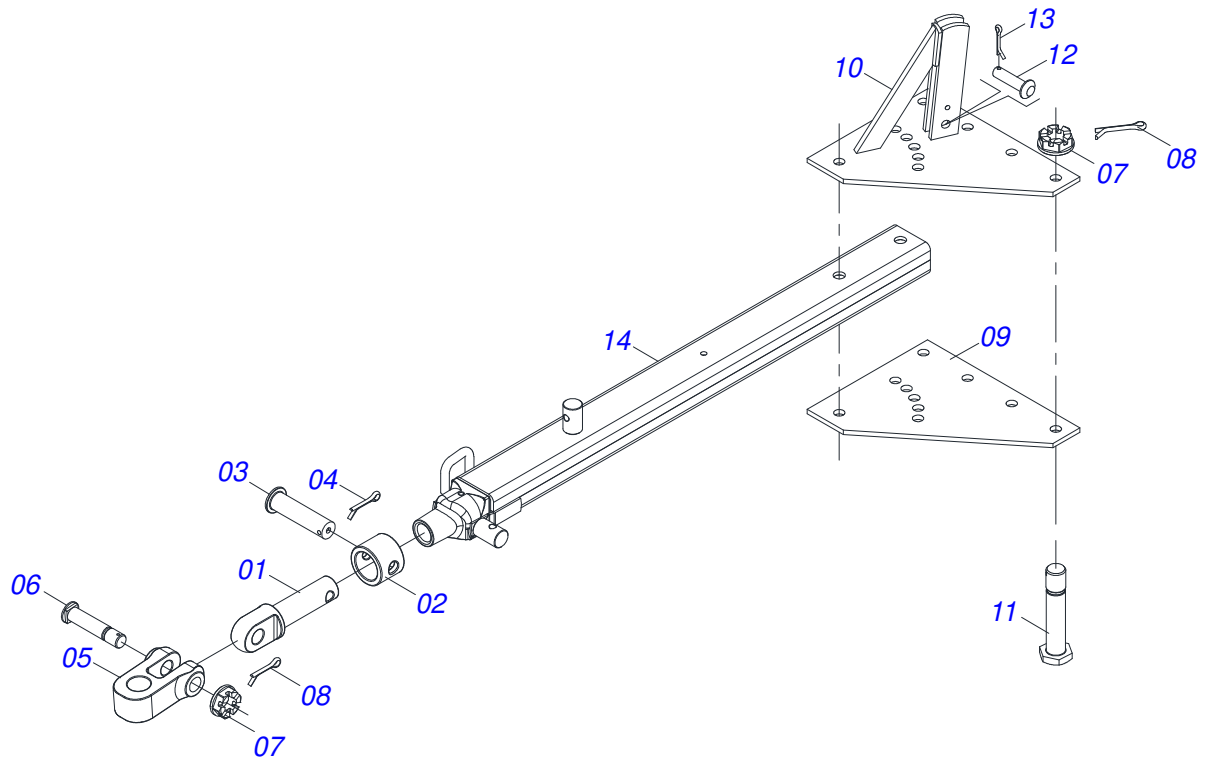
Artículo	Código	Descripción	Ver Pág.	QT
01	0501069483	RUEDA		01
02	0503012112	CAMARA AIRE 400/60 - 15,5 TR 15		01
03	0503013119	NEUMATICO 400/60-15,5-T404-14L		01



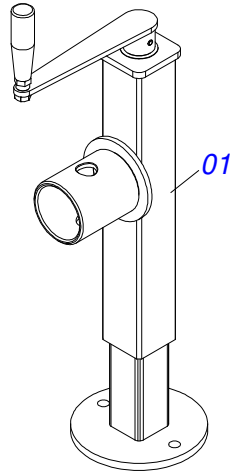
Artículo	Código	Descripción	Ver Pág.	QT
01	0501110738	CAJA RODADO TRANSPORTE CON TORNILLO	01	01
01A	0502012260	CAJA RUEDA TRANSPORTE	01	01
01B	0503010064	TUERCA CONICA 5/8 UNF	08	08
01C	0501010186	TORNILLO RUEDA 5/8"UN X 2.1/8"	08	08
02	0503011156	RODAMIENTO 2780/2720	01	01
03	0503010008	RODAMIENTO 3780/3720	01	01
04	0503013314	RETEN 5166-GB 63.5 X 110 X 13	01	01
05	0511012494	PUNTA DEL EJE	01	01
06	0511012492	ARANDELA PLANA	01	01
07	0503030009	TUERCA CASTILLO 1	01	01
08	0503010018	PASADOR ABIERTO 5/32" X 1.1/2"	01	01
09	0502020591	TAPA PROTECCION	01	01
10	0503011444	ARANDELA PRESION	04	04
11	0503010358	TORNILLO 5/16 UNC X 7/8	04	04
12	0503010002	GRASERA 1800	01	01



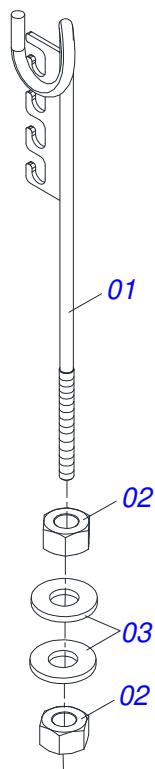
Artículo	Código	Descripción	Ver Pág.	QT
01	0501067256	CAMISA 101,60 X 413		01
02	0503010002	GRASERA 1800		02
03	0503030385	PLUG CILINDRICO N-002		02
04	0521066345	VASTAGO		01
05	0503010817	TUERCA AUTOBLOCANTE 1.1/4		01
06	0503010345	ANILLO O'RING 2-218 N 3006-9B		01
07	0503015633	SELLADO SELEMASTER		01
08	0502012842	EMBOLO 50,80 X 101,60		01
09	0581010678	SOPORTE ANILLOS 50,80 X 85,72		01
10	0503015636	RASCADOR DE CIERRE		01
11	0503018025	ANILLO GUIA		01
12	0503018026	ANILLO 1870-2000-375 B		01
13	0503010338	ANILLO O'RING 2-342 N 3006-9B		02
14	0503011061	ANILLO BACK-UP 8-342		02
15	0502012822	TAPA MOVIL 101,60		01



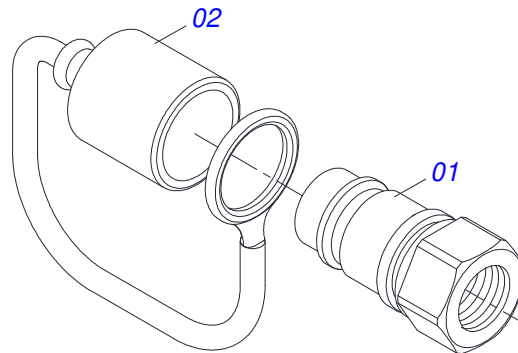
Artículo	Código	Descripción	Ver Pág.	QT
01	0502040223	CLAVIJA ENGANCHE		01
02	0502040327	BUJE TRABA		01
03	0511014902	EJE UNION		01
04	0503010571	PASADOR ABIERTO 1/4 X 1.1/2		01
05	1902040733	U ENGANCHE		01
06	0521012545	EJE UNION		01
07	0501011301	TUERCA 1.1/2 UNC 6FPP 2.5/16		07
08	0503010010	PASADOR ABIERTO 1/4 X 2.1/2		07
09	0511016137	PLACA SUPERIOR/INFERIOR		01
10	0501067250	PLACA SUPERIOR CON APOYO		01
11	0501016419	TORNILLO 1.1/2" UNC X 192		06
12	0521010779	EJE UNION		01
13	0503010523	PASADOR ABIERTO 1/4 X 2		01
14	0501069323	BARRA TRACCION		01



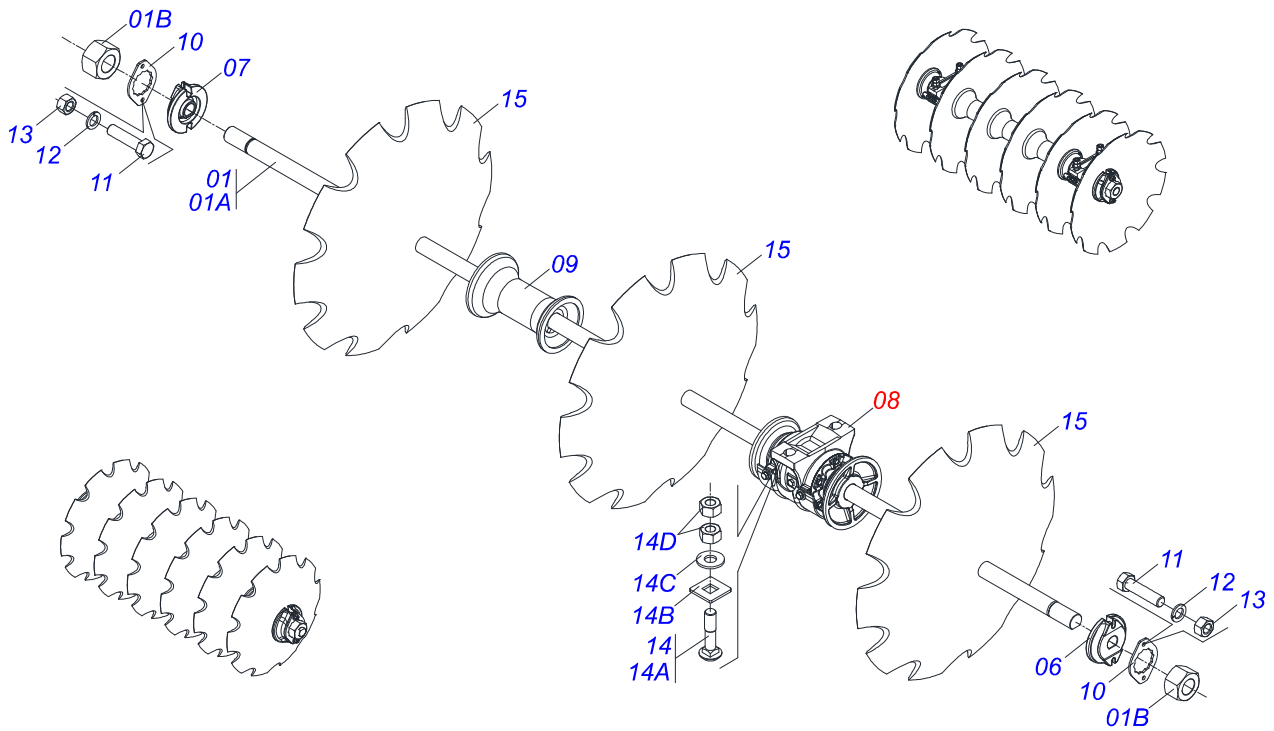
Artículo	Código	Descripción	Ver Pág.	QT
01	0503062227	GATO COMPLETO		01



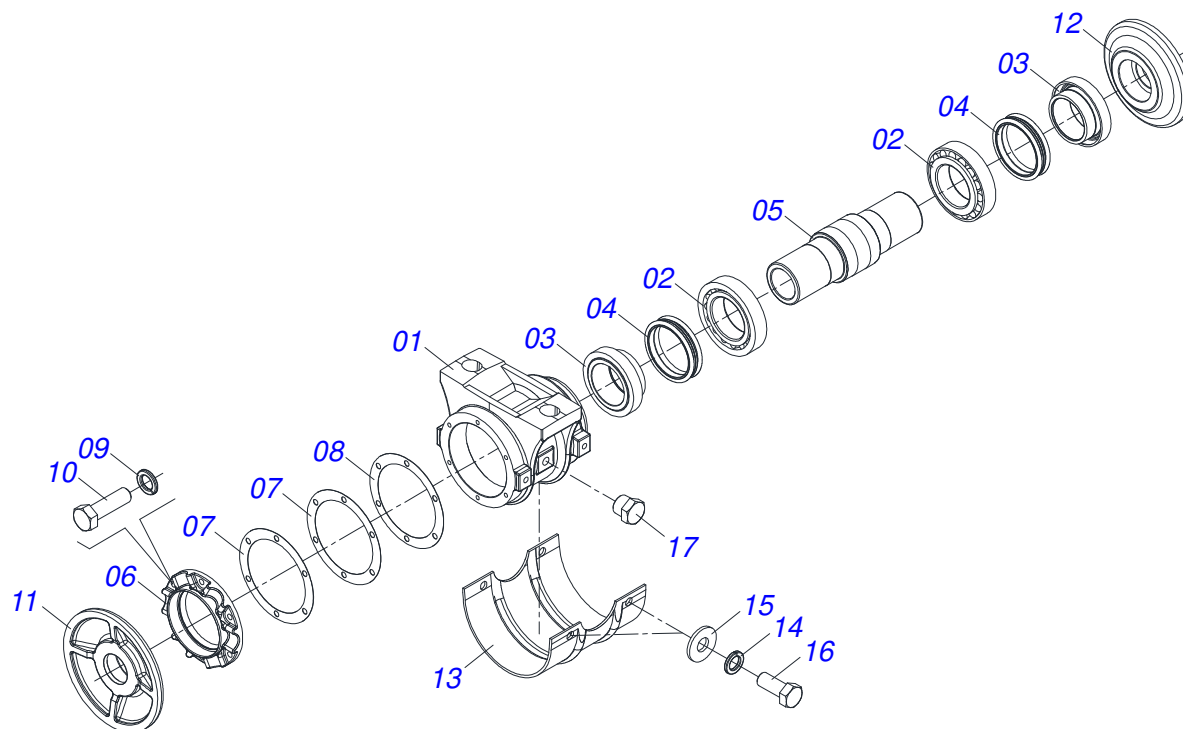
Artículo	Código	Descripción	Ver Pág.	QT
01	0511067334	SOPORTE MANGUERA		01
02	0503010014	TUERCA HEXAGONAL 3/4 UNC (PESADA) G.5 ZN		02
03	0501010322	ARANDELA PLANA 20,50 X 46 X 4,00 ZN		02



Artículo	Código	Descripción	Ver Pág.	QT
01	0503011627	MACHO ENGANCHE RAP AGR 1/2 NPT		01
02	0503011882	TAPA PLASTICA ENGANCHE RAPIDO		01



Artículo	Código	Descripción	Ver Pág.	QT
01	0511047064	EJE 2.1/8" X 1600 COM TUERCAS		04
01A	0551017147	EJE 2-1/8" X 1600		01
01B	0502040063	TUERCA 2.1/8" 7FPP X 54 99		02
06	0502010594	TRABA EJE EXTERNO 2.1/8"		04
07	0502010595	TRABA EJE INTERNO 2.1/8"		04
08	0501046926	CHUMACERA AGRICOLA	10	08
09	0502010643	SEPARADOR 330		08
10	0541010368	TRABA TUERCA		08
11	0503010232	TORNILLO 5/8 UNC X 1.3/4		16
12	0503010027	ARANDELA PRESION 5/8		16
13	0503010013	TUERCA HEXAGONAL 5/8 UNC G.5 ZN		16
14	0501042139	TORNILLO 1" UNC X 110 COMPLETO		16
14A	0501010952	TORNILLO 1" UNC X 110		01
14B	0501010951	TRABA TORNILLO 1"		01
14C	0501011445	ARANDELA PLANA		01
14D	0501010059	TUERCA 1.5/8		02
15	0602044001	DR 32 X 9,00 C115AF04FR2.3/16 10R		20



Artículo	Código	Descripción	Ver Pág.	QT
01	0502010742	CAJA CHUMACERA DM		01
02	0503010117	RODAMIENTO 32216		02
03	0502040123	SOPORTE RETENEDOR CON BUJE MRO - 330		02
04	0503030028	RETEN LP JB-257		02
05	0502040034	EJE DEL CHUMACERA		01
06	0502010645	TAPA CAJA DM		01
07	0503030536	EMPAQUETADURA 180 X 140,5 X 0,4		02
08	0503030686	EMPAQUETADURA 180 X 140,5 X 0,1		01
09	0503011443	ARANDELA PRESSION 3/8		06
10	0503010751	TORNILLO 3/8" UNC X 1.1/4"		06
11	0502040260	APOYO EXTERNO DISCO		01
12	0502040261	APOYO INTERNO DISCO		01
13	0511013169	CAPA PROTECCION CHUMACERA 330		01
14	0503010019	ARANDELA PRESION 1/2"		04
15	0511017302	ARANDELA PLANA 13,50 X 32,50 X 3,0 ZN		04
16	0503010834	TORNILLO 1/2 UNC X 1		04
17	0503010856	TAPON R 3/8 BSPT		02



civemasa

Publicaciones Técnicas | Elaboración y Revisión
LUIZ CANDIDO

www.civemasa.com.br

