

**SUBSOLADOR**

## **STRONDER 620 STANDARD**

**Código:** 0501093958

**Serie:** S-0524

**Revisión:** 00

**Fecha de Revisión:** JULIO/2024

# **CATALOGO DE PARTES**

***CIVEMASA***




# PRODUCTOS

Código	Descripción
0121910001	STRONDER 620 STANDARD 7H DC RDD ROD 400/60 S-0524
0121910002	STRONDER 620 STANDARD 7H DC ROD 400/60 S-0524

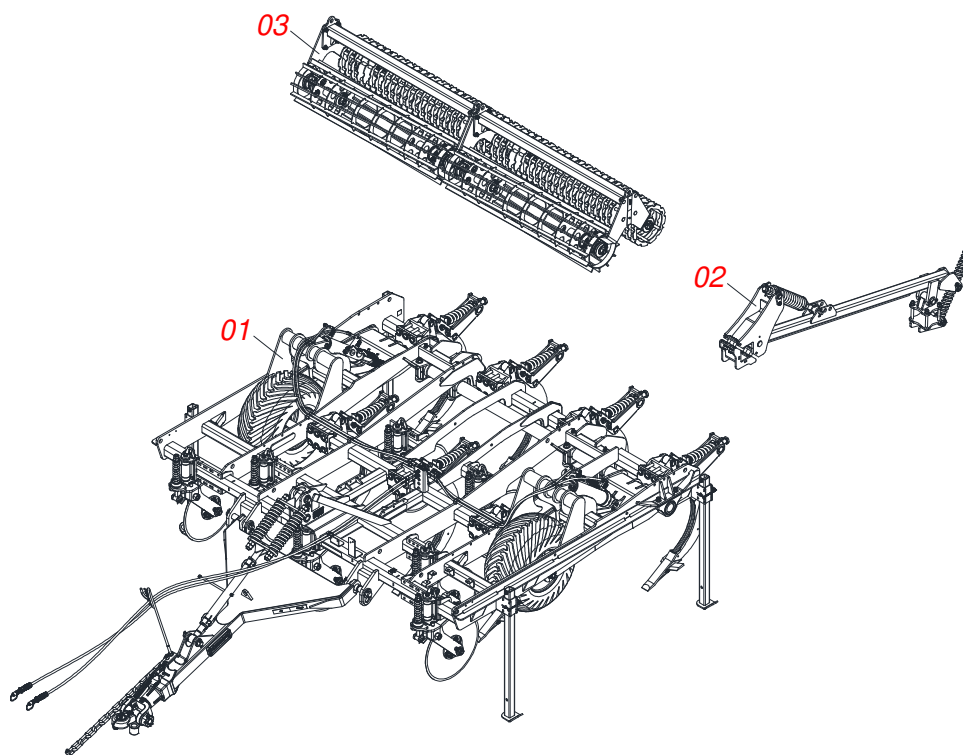
## ATENÇÃO: IMPORTANTE

CIVEMASA reserva el derecho de perfeccionar y/o cambiar las características técnicas de sus productos, sin previo aviso y sin la obligación de proceder con los ya comercializados y sin conocimiento previo del revendedor o consumidor. Las fotos son únicamente ilustrativas.

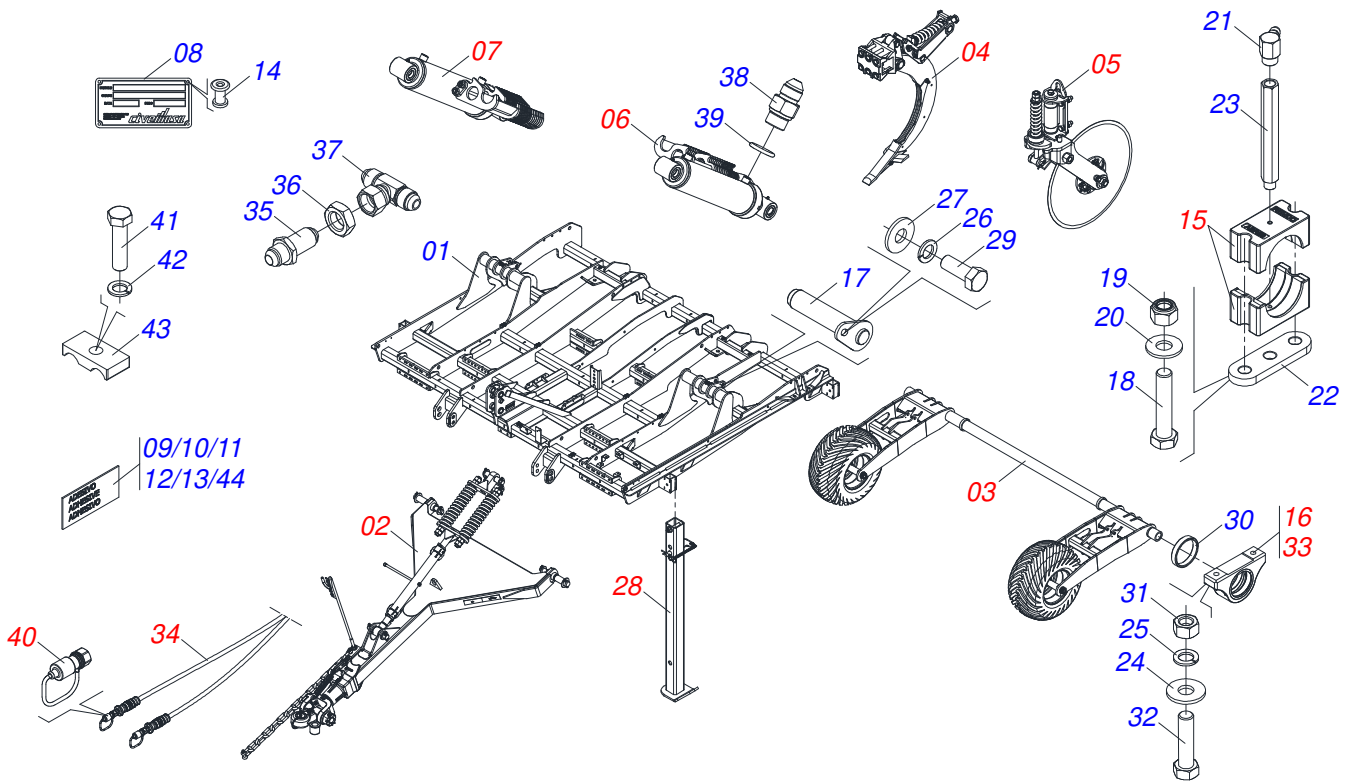


# ÍNDICE

0909097295	STRONDER 620 STANDARD - 7H	.....	1
0531045883	CHASIS COMPLETO - 7H	.....	2
0541051866	BARRA DE TIRO COMPLETA	.....	3
0541051761	CONJUNTO EXTENSOR COMPLETO	.....	4
0541051780	BARRA DE TIRO COMPLETA	.....	5
0501040257	SOPORTE MANGUERA 3/4 X 975 COMPLETO	.....	6
0531040171	ENGANCHE COMPLETO	.....	7
0531045758	RUEDA TRANSPORTE COMPLETA CON EJE	.....	8
0521052327	RUEDA SIN NEUMÁTICO	.....	9
0541054000	RUEDA CON NEUMÁTICO 400/60 X 15,5-16L DERECHA	.....	10
0541053999	RUEDA CON NEUMÁTICO 400/60 X 15,5-16L IZQUIERDA	.....	11
0541054154	ASTA DE SUBSUELO SIN CONDUCTOR	.....	12
0541050135	DISCO CORTE 26 COMPLETO	.....	13
0541050139	DISCO CORTE 26 CON CAJA	.....	14
0501057526	CAJA DISCO CORTE	.....	15
0531045786	CILINDRO HIDRAULICO DERECHO 53,98 X 114,30 X 699 X 346	.....	16
0531045757	CILINDRO HIDRAULICO IZQUIERDO 53,98 X 114,30 X 674 X 346	.....	17
0531054736	SEMI CHUMACERA CON SOPORTE DE NYLON	.....	18
0501110568	CHUMACERA ARTICULACION RODADO	.....	19
0541050176	SOPORTE	.....	20
0531050051	EJE 19,05 X 118 COMPLETO	.....	21
0501110563	CHUMACERA ARTICULACION IZQUIERDO	.....	22
0541054241	CONJUNTO MANGUERA	.....	23
0501053834	ACOPLAMIENTO RAPIDO MACHO	.....	24
0541050164	BRAZO RODILLO COMPLETO	.....	25
0541050165	BRAZO RODILLO DESTERRONADOR	.....	26
0531045753	ESTABILIZADOR DE DOBLE RODILLO	.....	27
0541051481	RODILLO QUEBRADOR COMPLETO	.....	28
0501046922	CHUMACERA AGRICOLA DM OL 192,5 X 1.1/4 IMPLEMENTO	.....	29

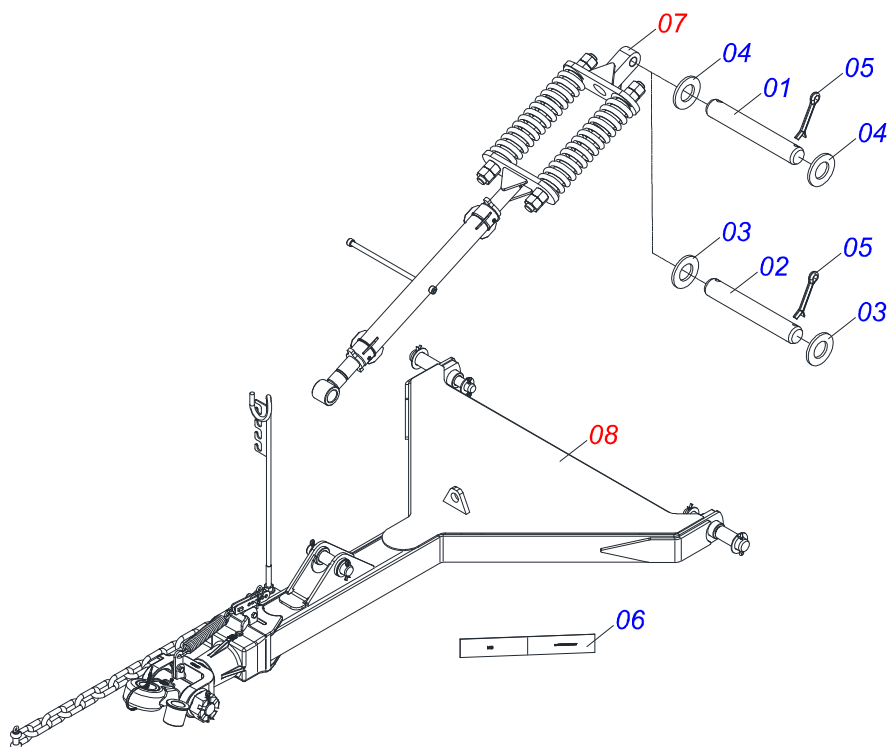


Artículo	Código	Descripción	Ver Pág.	QT
01	0531045883	CHASIS COMPLETO - 7H	2	01
02	0541050164	BRAZO RODILLO COMPLETO	25	04
03	0541051481	RODILLO QUEBRADOR COMPLETO	28	02

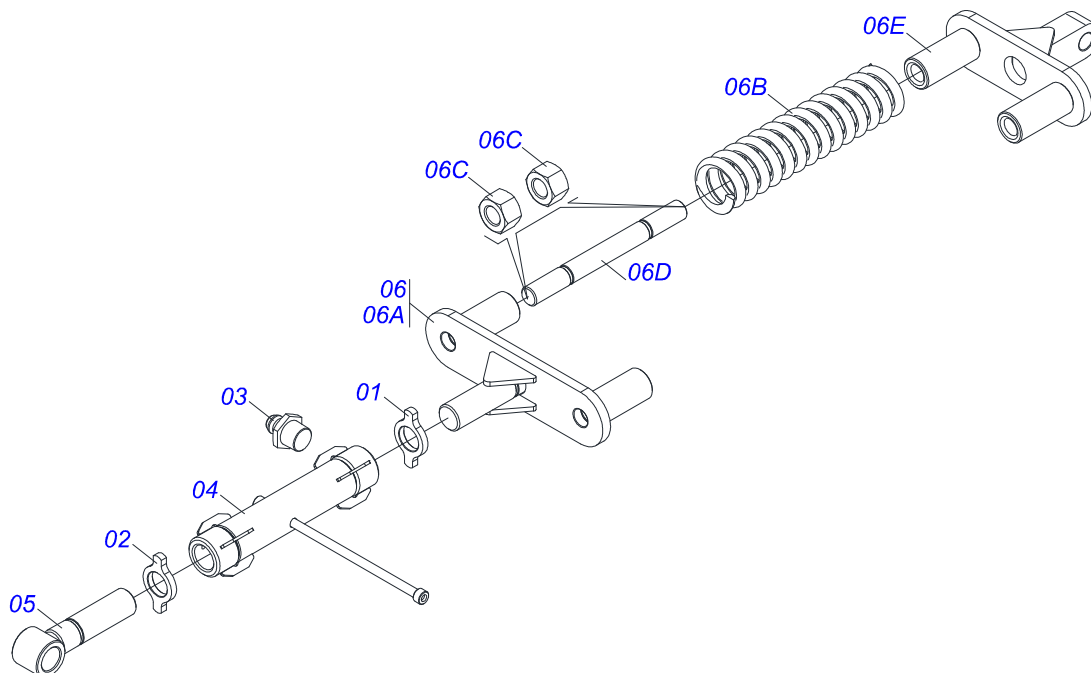


Artículo	Código	Descripción	Ver Pág.	QT
01	0531067666	CHASIS		01
02	0541051866	BARRA DE TIRO COMPLETA	3	01
03	0531045758	RUEDA TRANSPORTE COMPLETA CON EJE	8	01
04	0541054154	ASTA DE SUBSUELO SIN CONDUCTOR	12	07
05	0541050135	DISCO CORTE 26 COMPLETO	13	09
06	0531045786	CILINDRO HIDRAULICO DERECHO 53,98 X 114,30 X 699 X 346	16	01
07	0531045757	CILINDRO HIDRAULICO IZQUIERDO 53,98 X 114,30 X 674 X 346	17	01
08	0503034004	ETIQUETA DE IDENTIFICACIÓN DE ALUMINIO		01
09	0503034078	ETIQUETA ADHESIVA PUNTOS DE ELEVACIÓN		04
10	0503031739	ETIQUETA ADHESIVA PELIGRO		01
11	0503031803	ETIQUETA ADHESIVA IMPORTANTE		01
12	0503031827	ETIQUETA ADHESIVA PARA LUBRICACION Y REAPRIETE DIARIO		01
13	0503031428	ETIQUETA ADHESIVA ATENCION LEA EL MANUAL		01
14	0503010001	REMACHE POP		02
15	0531054736	SEMI CHUMACERA CON SOPORTE DE NYLON	18	08
16	0501110568	CHUMACERA ARTICULACION RODADO	19	01
17	0531068501	PIN DE BLOQUEO DEL CILINDRO		04
18	0503013935	TORNILLO 1 UNC X 9 C S G.8 ZN		08
19	0503018754	TUERCA		08
20	0501010690	ARANDELA PLANA		08
21	0503010004	GRASERA 1890 3/8"		04
22	0501015593	PLACA APOYO		04
23	0501411492	EXTENSOR DE GRASA R.1/8 BSP 40		04
24	0501010322	ARANDELA PLANA 20,50 X 46 X 4,00 ZN		04
25	0503010023	ARANDELA PRESION 3/4 ZN		04
26	0503010025	ARANDELA PRESION 3/8		04
27	0501010984	ARANDELA PLANA 10,50 X 27 X 3,00		04
28	0541050176	SOPORTE	20	04
29	0503010237	TORNILLO 3/8 UNC X 1		04
30	0501412140	BUJE ESPACIADOR 115 X 132 X 25		02
31	0503010014	TUERCA HEXAGONAL 3/4 UNC (PESADA) G.5 ZN		04

Artículo	Código	Descripción	Ver Pág.	QT
32	0503011328	TORNILLO 3/4 UNC X 4		04
33	0501110563	CHUMACERA ARTICULACION IZQUIERDO	22	01
34	0541054241	CONJUNTO MANGUERA	23	01
35	0541012165	NIPLE 3/4" UNF X 3/4"		02
36	0571018575	TUERCA - R.3/4" UNF 16FPP X 10		02
37	0503037376	ADAPTADOR CON TUERCA		02
38	0501010617	NIPLE 3/4"NF		04
39	0503010190	ANILLO O'RING 2-114 N 3006-9B		04
40	0501053834	ACOPLAMIENTO RAPIDO MACHO	24	02
41	0503011135	TORNILLO		05
42	0503010180	ARANDELA PRESION 7/16"		05
43	0502010477	CUERPO SUPERIOR PRESILLA		05
44	0503037082	EMBLEMA STRONDER 620 STANDARD 48 X 8		02

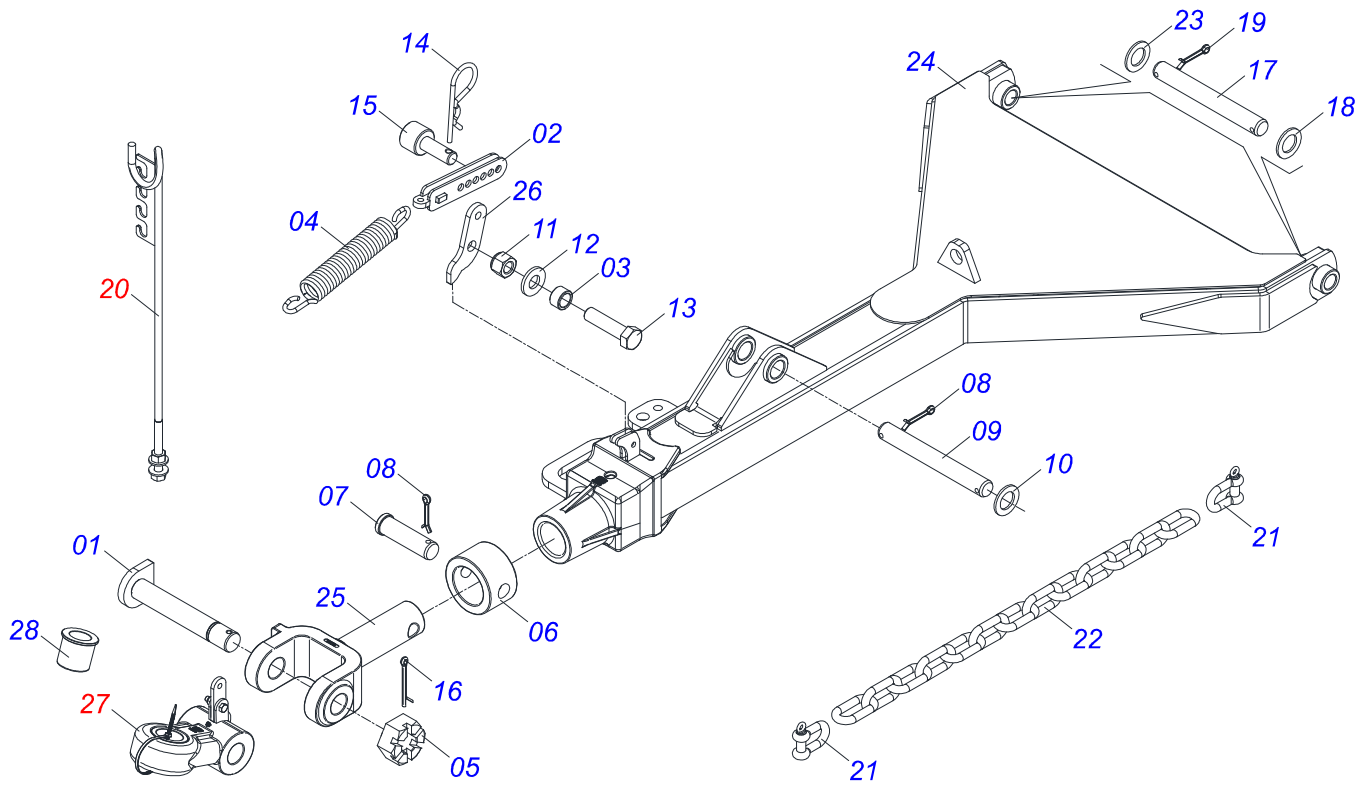


Artículo	Código	Descripción	Ver Pág.	QT
01	0501314620	PINO 1.3/4 X 210MM		01
02	0581015980	PINO 31,75 X 210		01
03	0501017779	ARANDELA PLANA		02
04	0561011851	ARANDELA PLANA 45,5 X 70 X 3.00		02
05	0503010534	PASADOR ABIERTO 3/8" X 2.1/2"		04
06	0503013229	BANDA LATERAL		02
07	0541051761	CONJUNTO EXTENSOR COMPLETO	4	01
08	0541051780	BARRA DE TIRO COMPLETA	5	01

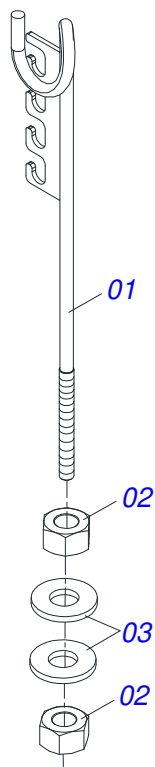


Artículo	Código	Descripción	Ver Pág.	QT
01	0561019303	CONTRA TUERCA DERECHO		01
02	0561019304	CONTRA TUERCA IZQUIERDO		01
03	0503010002	GRASERA 1800		02
04	0531066935	EXTENSOR R2 UNC		01
05	0531066931	HUSO R 2 UNC 8FPP EXTENSOR IZQUIERDO		01
06	0541051665	PINZA EXTENSORA CON MUELLE		01
06A	0531066937	EXTENSOR DE MOLDES DE GUÍA FRONTAL		01
06B	0503031603	RESORTE COMPRESION		02
06C	0501010087	TUERCA 1.1/4		08
06D	0501315554	VARILLA 1.1/4 X 600		02
06E	0531066940	EXTENSOR DE MUELLE DE GUÍA TRASERA		01

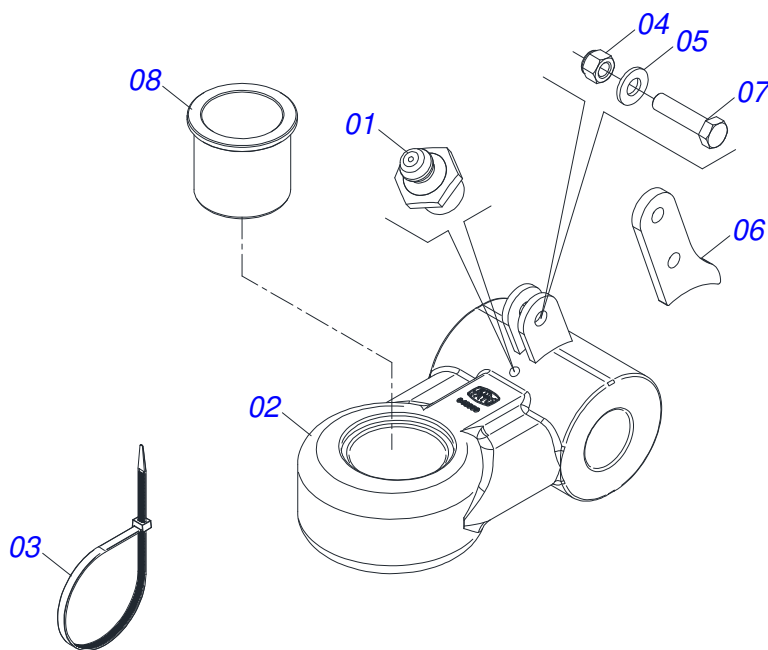




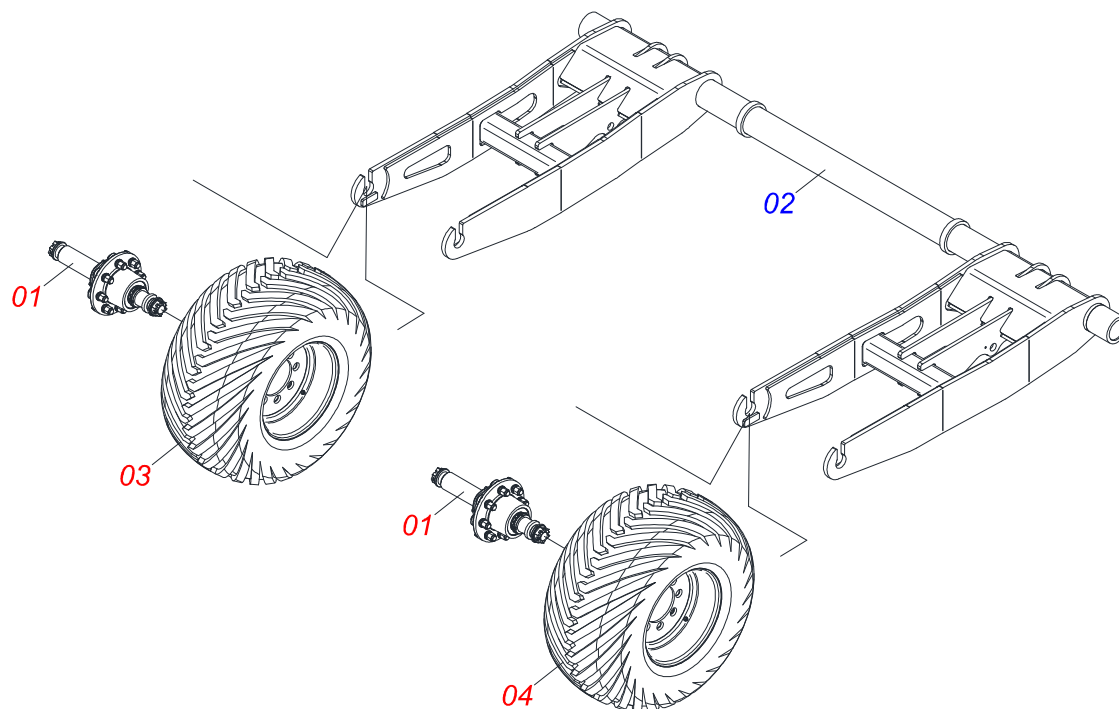
Artículo	Código	Descripción	Ver Pág.	QT
01	0531061122	EJE ARTICULADOR		01
02	0531061607	REGULADOR RESORTE		01
03	0591014552	BUJE		01
04	0503031741	RESORTE TRACCION 45.0 X 290 X 7.0		01
05	0502040558	TUERCA CASTILLO 2		01
06	0501314645	ANILLO LIMITADOR DE CARRERA		01
07	0501314638	PIN DE BLOQUEO DE LA BARRA DE TRACCIÓN		01
08	0503010534	PASADOR ABIERTO 3/8" X 2.1/2"		05
09	0501314620	PINO 1.3/4 X 210MM		01
10	0561011851	ARANDELA PLANA 45,5 X 70 X 3.00		02
11	0503010589	TUERCA 1/2 UNC		01
12	0501010937	ARANDELA PLANA 13,50 X 28 X 3,00		01
13	0503010740	TORNILLO 1/2 UNC X 2 CS G.5 ZN		01
14	0503030285	PASADOR (GRAPA DE SUJECION)		01
15	0591014558	EJE FIJADOR REGULADOR RESORTE		01
16	0503010074	PASADOR ABIERTO 3/8 X 4"		01
17	0501314636	EJE ARTICULADO		02
18	0581013462	ARANDELA PLANA 38,10 X 68 X 4,75		02
19	0503010073	PASADOR ABIERTO 3/8" X 3.1/2"		02
20	0501040257	SOPORTE MANGUERA 3/4 X 975 COMPLETO	6	01
21	0503014321	CABLE DE ACERO GRILLO		02
22	0503014120	CADENA		01
23	0551016955	ARANDELA PLANA		02
24	0531066943	BARRA DE TIRO		01
25	1902040897	ENGANCHE TRACTOR		01
26	0591014554	SOPORTE TRASERO FIJACION RESORTE		01
27	0531040171	ENGANCHE COMPLETO	7	01
28	0591013086	BUJE		01



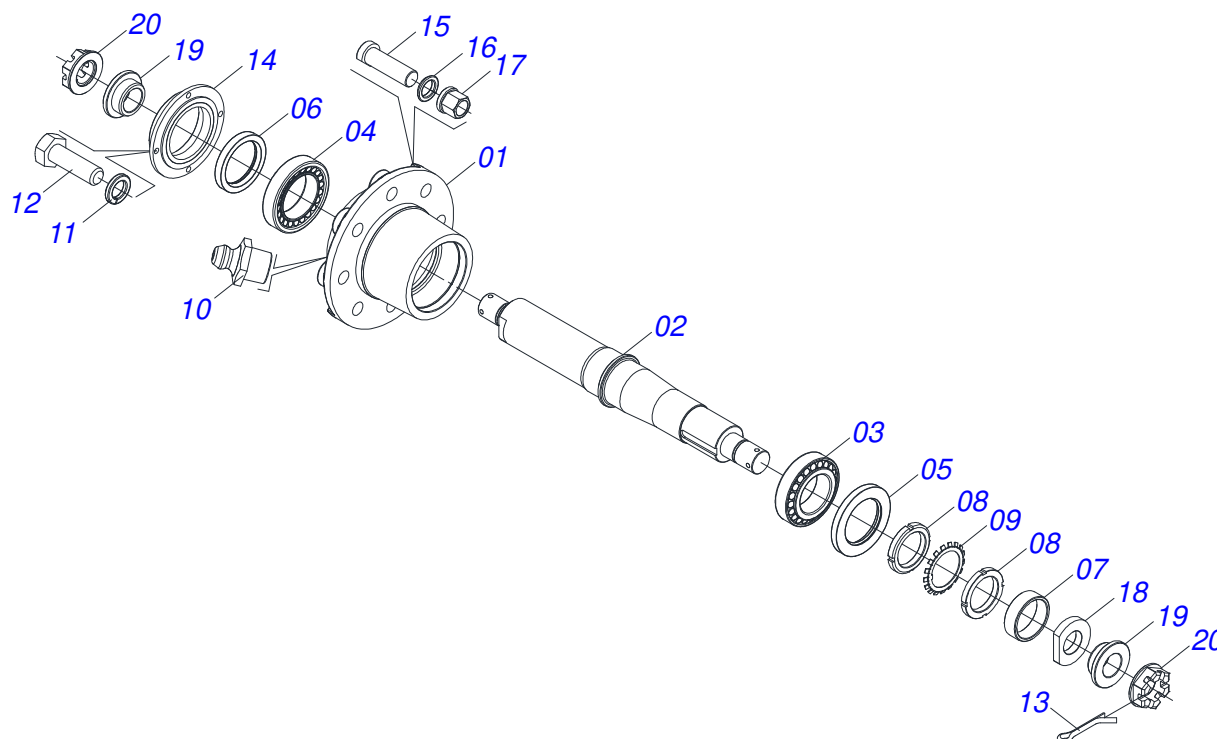
Artículo	Código	Descripción	Ver Pág.	QT
01	0511067334	SOPORTE MANGUERA		01
02	0503010014	TUERCA HEXAGONAL 3/4 UNC (PESADA) G.5 ZN		02
03	0501010322	ARANDELA PLANA 20,50 X 46 X 4,00 ZN		02



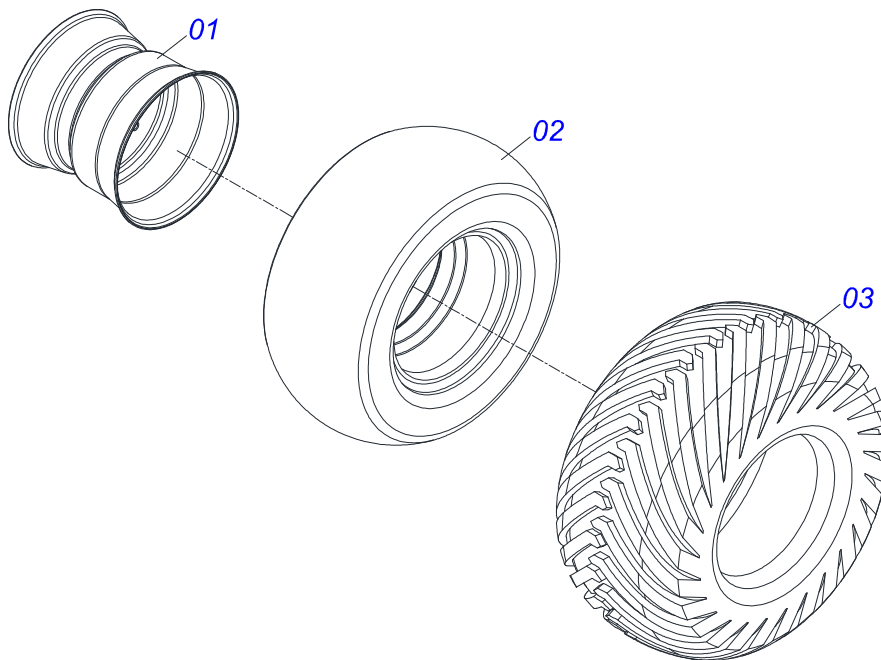
Artículo	Código	Descripción	Ver Pág.	QT
01	0503010002	GRASERA 1800		01
02	0531061121	ENGANCHE		01
03	0503018829	ABRAZADERA DE NYLON		01
04	0503010589	TUERCA 1/2 UNC		01
05	0501010937	ARANDELA PLANA 13,50 X 28 X 3,00		01
06	0591014555	SOPORTE DELANTERO FIJACION RESORTE		01
07	0503010740	TORNILLO 1/2 UNC X 2 CS G.5 ZN		01
08	0591013448	BUJE		01



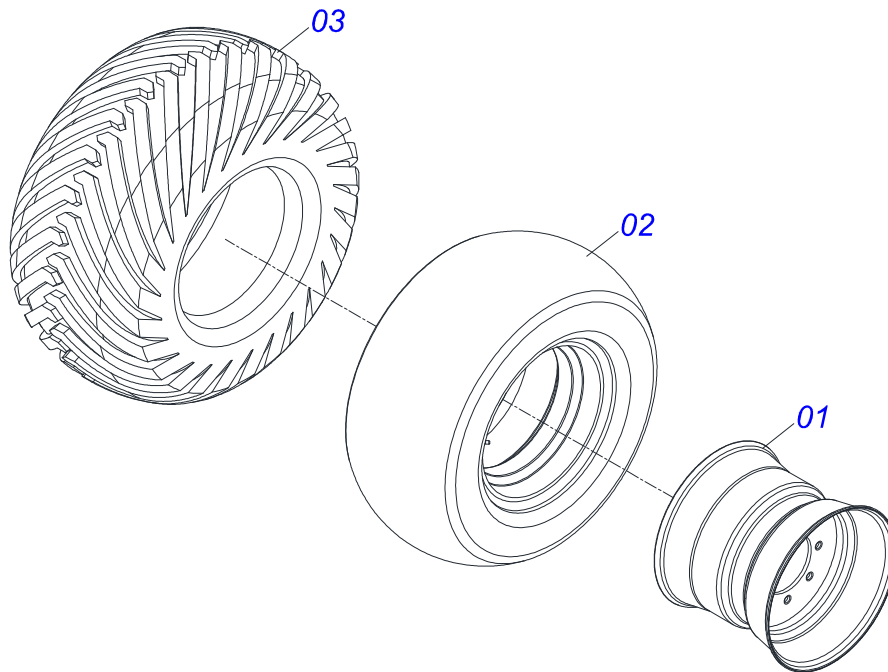
Artículo	Código	Descripción	Ver Pág.	QT
01	0521052327	RUEDA SIN NEUMÁTICO	9	02
02	0531068508	RUEDA EJE NEUMÁTICO 400/60		01
03	0541054000	RUEDA CON NEUMÁTICO 400/60 X 15,5-16L DERECHA	10	01
04	0541053999	RUEDA CON NEUMÁTICO 400/60 X 15,5-16L IZQUIERDA	11	01



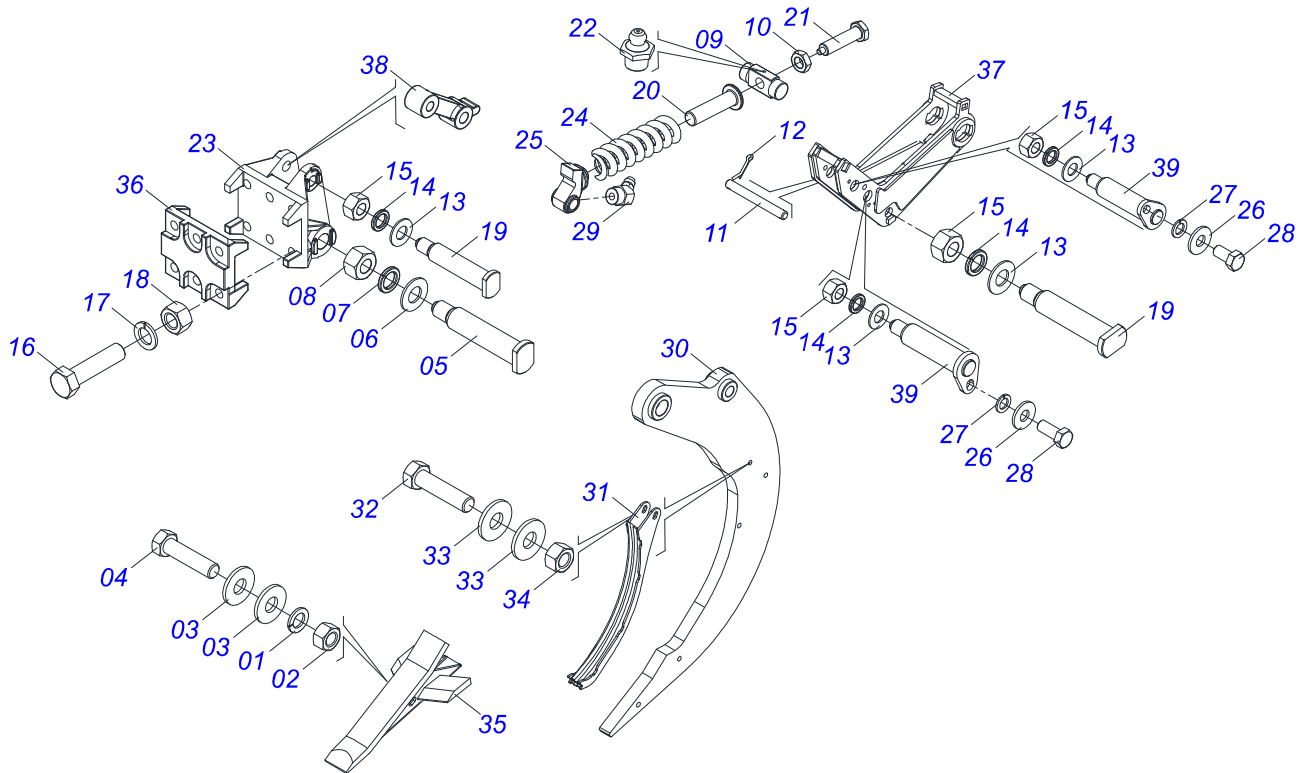
Artículo	Código	Descripción	Ver Pág.	QT
01	0502040760	CAJA RODADO		01
02	0581016380	EJE RUEDA		01
03	0503010007	RODAMIENTO 3982/3920		01
04	0503010059	RODAMIENTO 33287/33462		01
05	0503010009	RETENEDOR 00573-B		01
06	0503010086	RETENES 0009B-B		01
07	0551014473	BUJE		01
08	0503012702	TUERCA KM-12		02
09	0503012703	ARANDELA DE BLOQUEO		01
10	0503010002	GRASERA 1800		01
11	0503011444	ARANDELA PRESION		04
12	0503010363	TORNILLO 5/16 UNC X 1 C S G.2 ZN		04
13	0503010010	PASADOR ABIERTO 1/4 X 2.1/2		02
14	0511068415	GUIA RETENES		01
15	0503011339	TORNILLO M22 X 1,5 X 72		08
16	0503011340	ARANDELA PRESION SPHERIQUE		08
17	0503011341	TUERCA M22 X 1,50 BRIDAGR8		08
18	0581010967	ARANDELA PLANA		01
19	0581010968	BUJE TRABA RUEDA		02
20	0501010630	TUERCA CASTILLO 1.1/2" UNF BRIDA		02



Artículo	Código	Descripción	Ver Pág.	QT
01	0511064578	RUEDA 13 X 15,5 CON CENTRO		01
02	0503012112	CAMARA AIRE 400/60 - 15,5 TR 15		01
03	0503017354	NEUMÁTICO		01



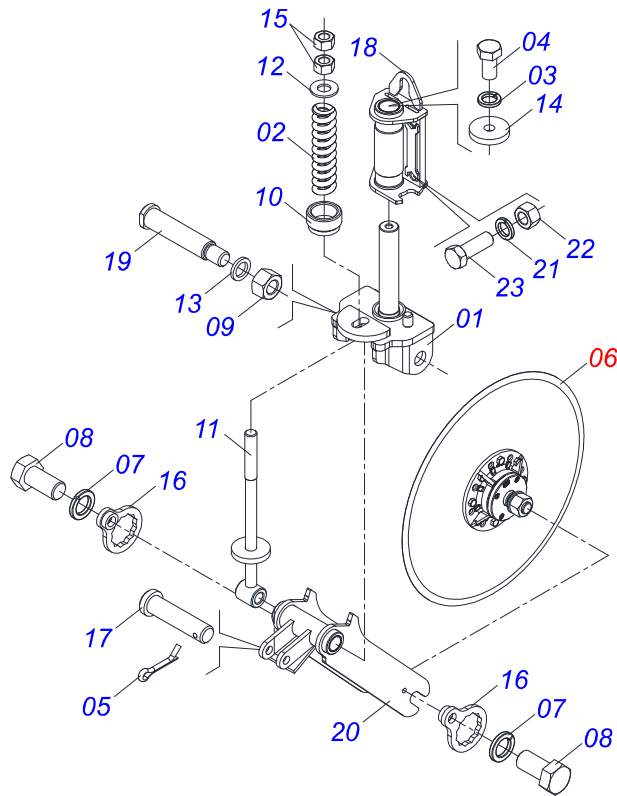
Artículo	Código	Descripción	Ver Pág.	QT
01	0511064578	RUEDA 13 X 15,5 CON CENTRO		01
02	0503012112	CAMARA AIRE 400/60 - 15,5 TR 15		01
03	0503017354	NEUMÁTICO		01



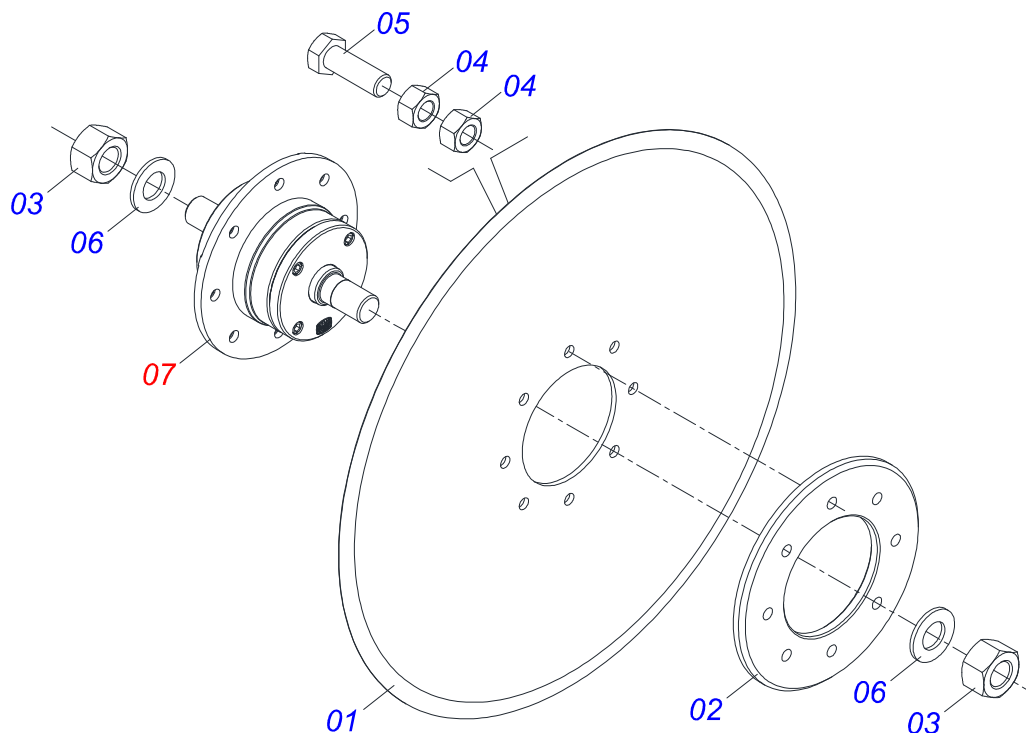
Artículo	Código	Descripción	Ver Pág.	QT
01	0503011440	ARANDELA PRESION		01
02	0503010060	TUERCA HEXAGONAL 1/2 UNC G.5 ZN		01
03	0501010937	ARANDELA PLANA 13,50 X 28 X 3,00		02
04	0503010847	TORNILLO 1/2" UNC X 3.1/4"		01
05	0501311768	PIN DE ARTICULACIÓN		01
06	0501010086	ARANDELA PLANA		01
07	0503011439	ARANDELA PRESION 1.1/4"		01
08	0503010352	TUERCA 1.1/4" UNF 12FPP		01
09	0502012547	SOPORTE TORNILLO		01
10	0503012670	CONTRA TUERCA R-1.1/2"		01
11	0521017338	PASADOR TRABA CACC 32600 4081632 ZN		01
12	0503010362	PASADOR ABIERTO 1/8" X 1.1/4"		02
13	0501010076	ARANDELA PLANA		04
14	0503011447	ARANDELA PRESION		04
15	0503010417	TUERCA 7/8" UNC		04
16	0503013137	TORNILLO 1" UNC X 8"		06
17	0503011438	ARANDELA PRESION		06
18	0503012182	TUERCA 1		06
19	0501311754	PINO		02
20	0501311747	GUÍA DE MUELLE MÁS GRANDE		01
21	0501311774	HUSILLO DE AJUSTE		01
22	0503010002	GRASERA 1800		05
23	0502012549	SOPORTE ASTA		01
24	0513011784	MUELLE DE ALAMBRE		01
25	0501317975	DESARMAR COMPROMISO		01
26	0521014508	ARANDELA PLANA		02
27	0503010019	ARANDELA PRESION 1/2"		02
28	0503010834	TORNILLO 1/2 UNC X 1		02
29	0503010003	GRASERA 1845 3/8		01
30	0531068661	ASTA SIN CONDUCTOR		01
31	0531068662	CUCHILLA PARABOLICA COMPLETA		01
32	0503010479	TORNILLO		01
33	0503011828	ARANDELA PLANA		02



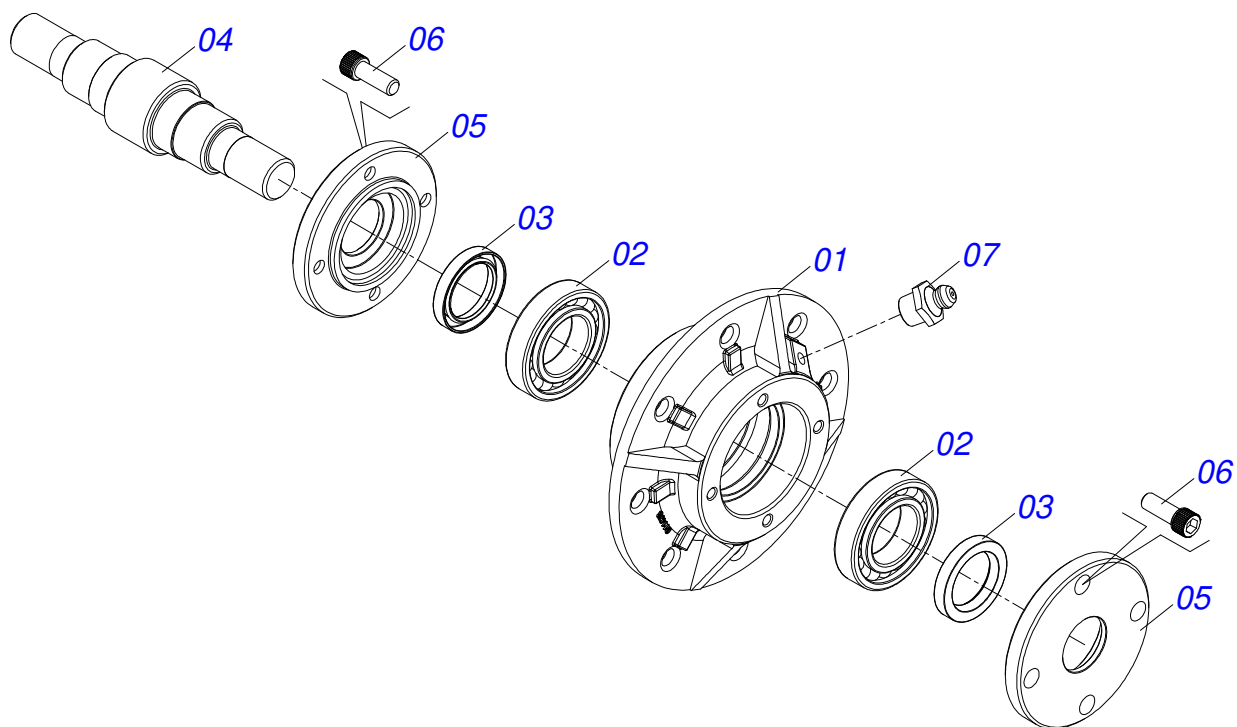
Artículo	Código	Descripción	Ver Pág.	QT
34	0503010589	TUERCA 1/2 UNC		01
35	0521068065	PUNTA SUBSOLADOR		01
36	1902013120	CONJUNTO DE VARILLA DE SOPORTE DEL SUJETADOR		01
37	0531067741	SOPORTE SUPERIOR		01
38	0501317976	BRAZO DE DESARME SUPERIOR		01
39	0531067742	DISARMING PIN		02



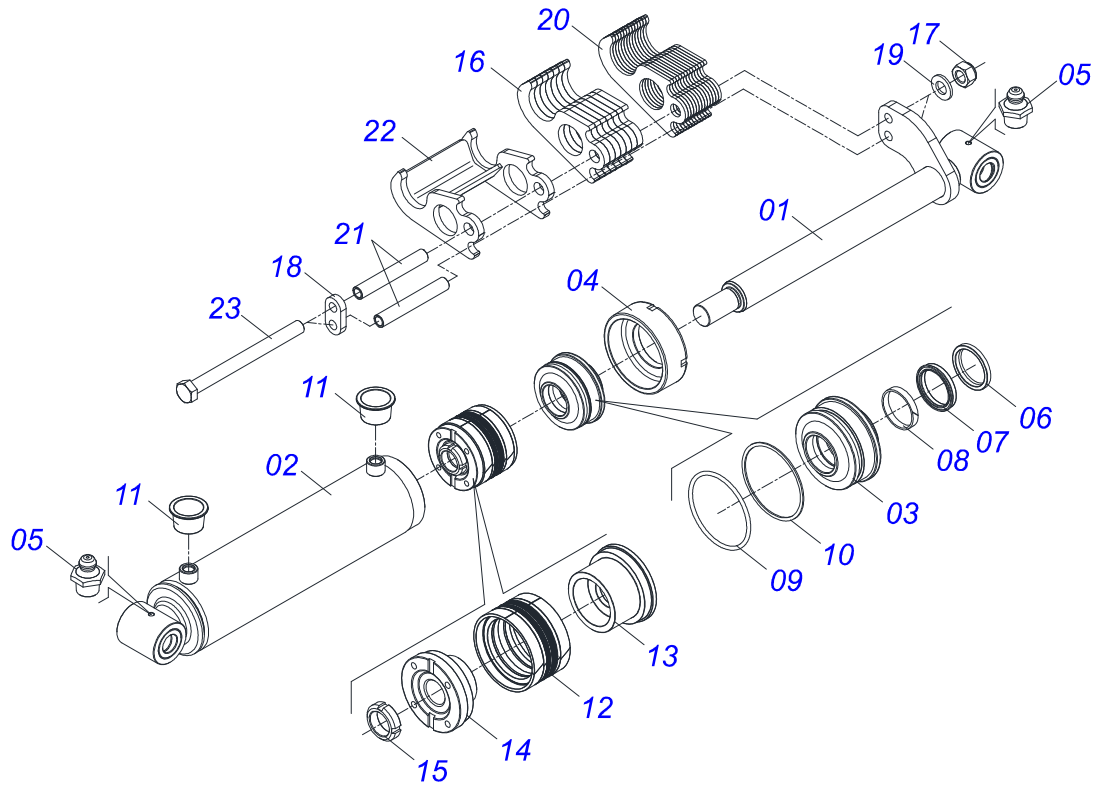
Artículo	Código	Descripción	Ver Pág.	QT
01	0531066191	BASE		01
02	0503031593	MUELLE		01
03	0503011442	ARANDELA PRESION 3/4		01
04	0501010098	TORNILLO 3/4 UNC X 2		01
05	0503010571	PASADOR ABIERTO 1/4 X 1.1/2		01
06	0541050139	DISCO CORTE 26 CON CAJA	14	01
07	0503011445	ARANDELA PRESION		02
08	0503010962	TORNILLO 5/8 UNC X 1.1/4		02
09	0501010087	TUERCA 1.1/4		01
10	0511062801	BUJE FIJADORA MUELLE		01
11	0511061612	VARON MUELLE		01
12	0501010065	ARANDELA PRESION 1		01
13	0521012664	ARANDELA PLANA		01
14	0521012660	ARANDELA BASE GIRATORIA		01
15	0503012182	TUERCA 1		02
16	0501069637	TRABA TUERCA EJE		02
17	0521012659	EJE FIJADOR VARON RESORTE		01
18	0501111218	SOPORTE DE DISCO DE CORTE		01
19	0501311667	EJE DE FIJACION		01
20	0501111217	SOPORTE DISCO CORTE 26 CON BUJE		01
21	0503010023	ARANDELA PRESION 3/4 ZN		04
22	0503012183	TUERCA UNC 3/4"ZIN 1K03097		04
23	0501010500	TORNILLO 3/4" UNC X 3"		04



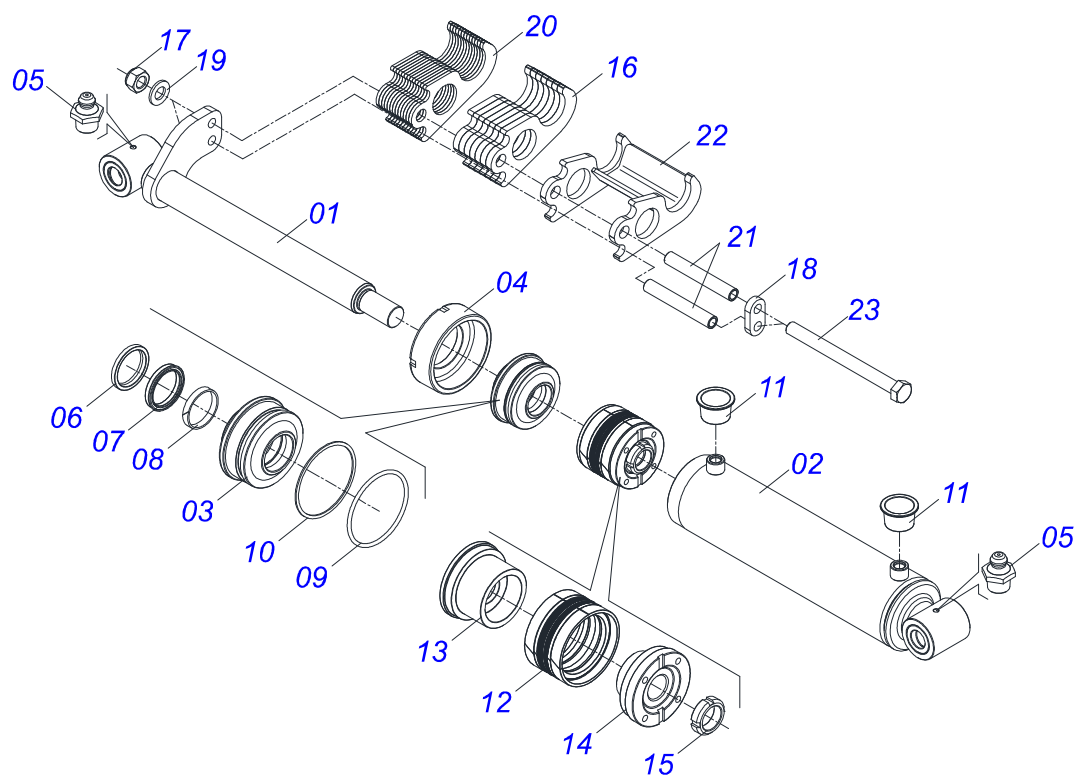
Artículo	Código	Descripción	Ver Pág.	QT
01	0603032026	DPL26X6 AFDFR135+8FR D470 TATU		01
02	0521011824	BRIDA APOYO DISCO CORTE		01
03	0501010087	TUERCA 1.1/4		02
04	0503010060	TUERCA HEXAGONAL 1/2 UNC G.5 ZN		16
05	0503010905	TORNILLO 1/2" UNC X 2.1/4"		08
06	0501017779	ARANDELA PLANA		02
07	0501057526	CAJA DISCO CORTE	15	01



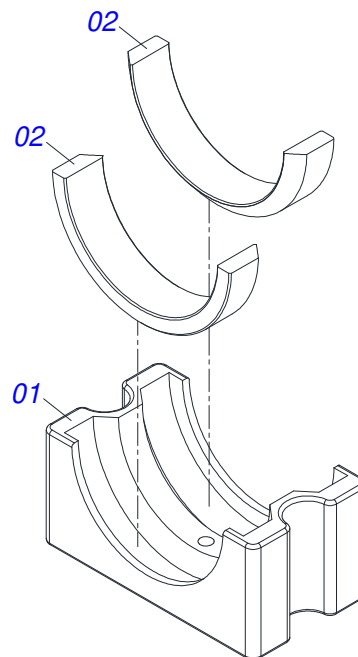
Artículo	Código	Descripción	Ver Pág.	QT
01	0502011478	CAJA DISCO CORTE		01
02	0503011291	RODAMIENTO 6209		02
03	0503012106	RETENEDOR 00521-BR		02
04	0521012661	EJE CUBO DISCO CORTE		01
05	0502011477	TAPA CAJA DISCO CORTE		02
06	0503010134	TORNILLO 3/8" UNC X 1"		08
07	0503010002	GRASERA 1800		01



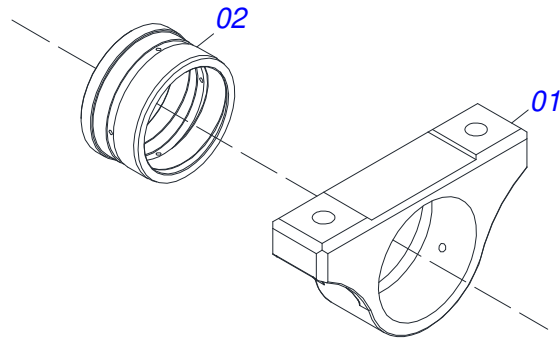
Artículo	Código	Descripción	Ver Pág.	QT
01	0531068540	VASTAGO DERECHO 53,98 X 635,5	01	
02	0521061685	CAMISA 114,30 X 500	01	
03	0502012644	APOYO ANILLO	01	
04	0502011222	TAPA MOVIL 114,3	01	
05	0503010002	GRASERA 1800	02	
06	0503015715	SELLADO SCRAPER	01	
07	0503015642	SELLADO U-CUP	01	
08	0503015641	ANILLO DE SLYDRING	01	
09	0503011892	ANILLO O'RING 2-346 N 3006-9B	01	
10	0503011893	ANILLO BACK-UP 8-346	01	
11	0503030384	PLUG N-001	02	
12	0503015640	SELLADO SELEMASTER	01	
13	0561016578	CUERPO EMBOLO	01	
14	0581015283	CUERPO EMBOLO	01	
15	0503819100	TUERCA	01	
16	0591010867	TOPADOR 202	07	
17	0503013389	TUERCA	02	
18	0591010870	PLACA DE FIJACIÓN	01	
19	0501010301	ARANDELA PLANA	02	
20	0591013805	TOPADOR	13	
21	0501411498	BUJE 16 X 22 X 346	02	
22	0531068503	TOPADOR 174	01	
23	0531068502	VARILLA FIJACION TOPADOR	02	



Artículo	Código	Descripción	Ver Pág.	QT
01	0531068504	VASTAGO IZQUIERDO 53,98 X 635,5	01	
02	0521061685	CAMISA 114,30 X 500	01	
03	0502012644	APOYO ANILLO	01	
04	0502011222	TAPA MOVIL 114,3	01	
05	0503010002	GRASERA 1800	02	
06	0503015715	SELLADO SCRAPER	01	
07	0503015642	SELLADO U-CUP	01	
08	0503015641	ANILLO DE SLYDRING	01	
09	0503011892	ANILLO O-RING 2-346 N 3006-9B	01	
10	0503011893	ANILLO BACK-UP 8-346	01	
11	0503030384	PLUG N-001	02	
12	0503015640	SELLADO SELEMASTER	01	
13	0561016578	CUERPO EMBOLO	01	
14	0581015283	CUERPO EMBOLO	01	
15	0503819100	TUERCA	01	
16	0591010867	TOPADOR 202	07	
17	0503013389	TUERCA	02	
18	0591010870	PLACA DE FIJACIÓN	01	
19	0501010301	ARANDELA PLANA	02	
20	0591013805	TOPADOR	13	
21	0501411498	BUJE 16 X 22 X 346	02	
22	0531068503	TOPADOR 174	01	
23	0531068502	VARILLA FIJACION TOPADOR	02	

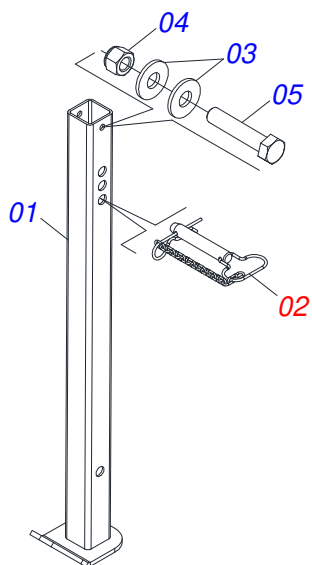


Artículo	Código	Descripción	Ver Pág.	QT
01	0501213521	SEMI CHUMACERA		01
02	0501213522	SOPORTE		02

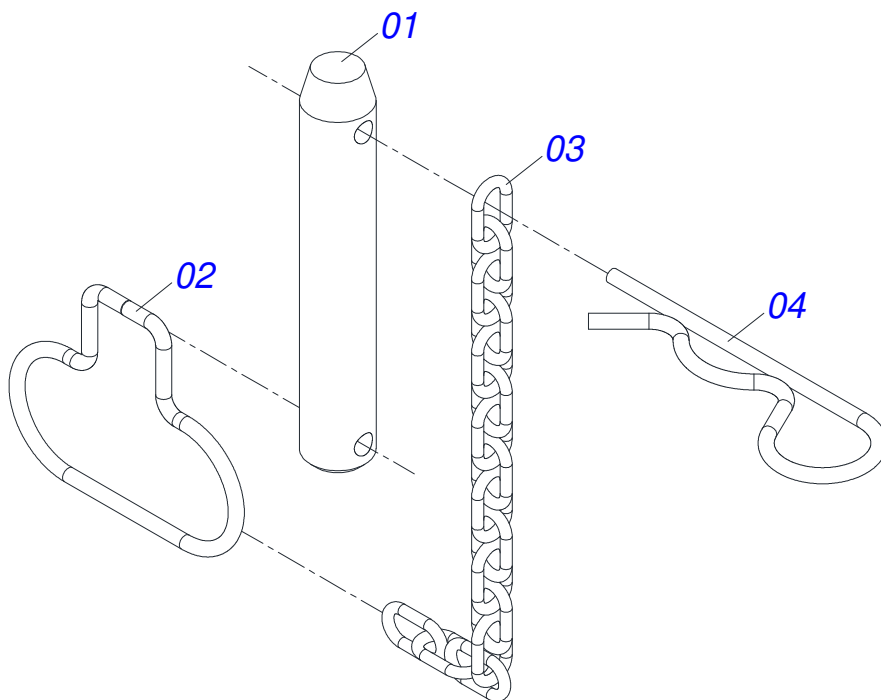


Artículo	Código	Descripción	Ver Pág.	QT
01	0502012509	CHUMACERA ARTICULACION DERECHO		01
02	0551018339	BUJE NYLON 114,40 X 140 X 76		01

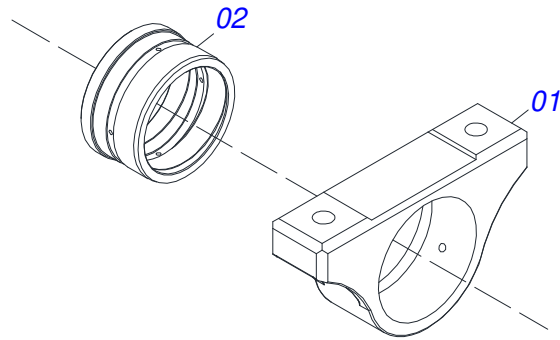




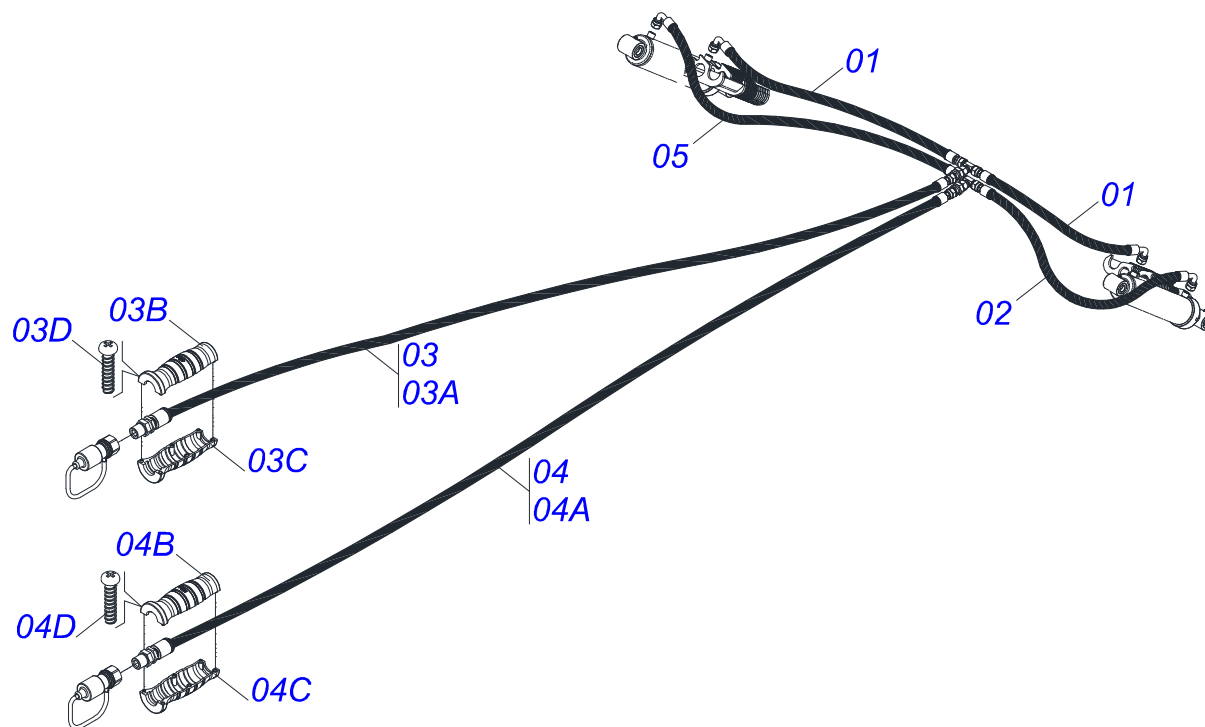
Artículo	Código	Descripción	Ver Pág.	QT
01	0531066221	SOPORTE		01
02	0531050051	EJE 19,05 X 118 COMPLETO	21	01
03	0511017302	ARANDELA PLANA 13,50 X 32,50 X 3,0 ZN		02
04	0503010589	TUERCA 1/2 UNC		01
05	0503011140	TORNILLO 1/2" UNC X 3.3/4"		01



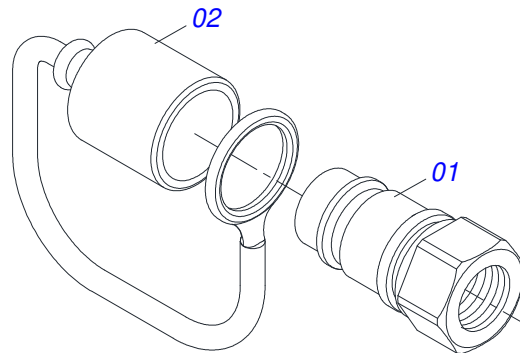
Artículo	Código	Descripción	Ver Pág.	QT
01	0591016355	EJE 19,05 X 118		01
02	0503034794	PASADOR PIN DE ENGANCHE 4MM		01
03	0503034756	CADENA 3,00 X 16		01
04	0503030012	PASADOR (GRAPA DE SUJECION)		01



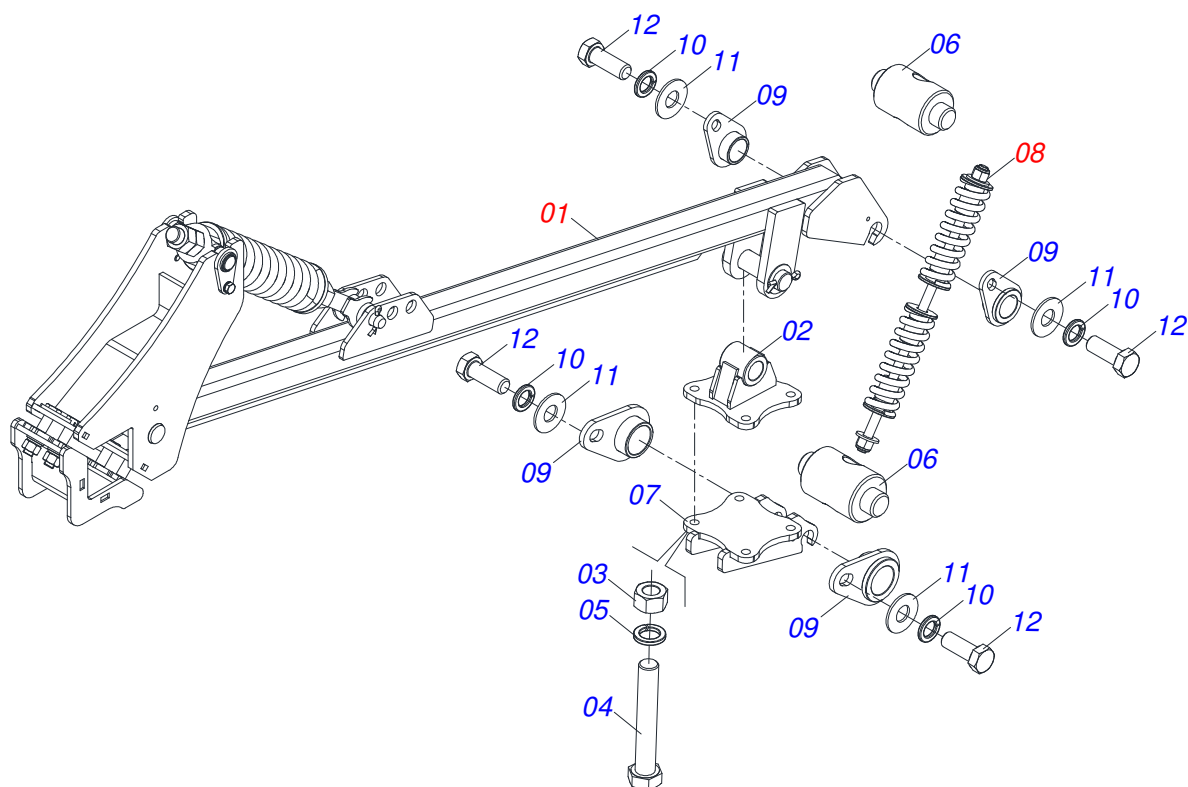
Artículo	Código	Descripción	Ver Pág.	QT
01	0502012273	CHUMACERA ARTICULACION		01
02	0551018339	BUJE NYLON 114,40 X 140 X 76		01



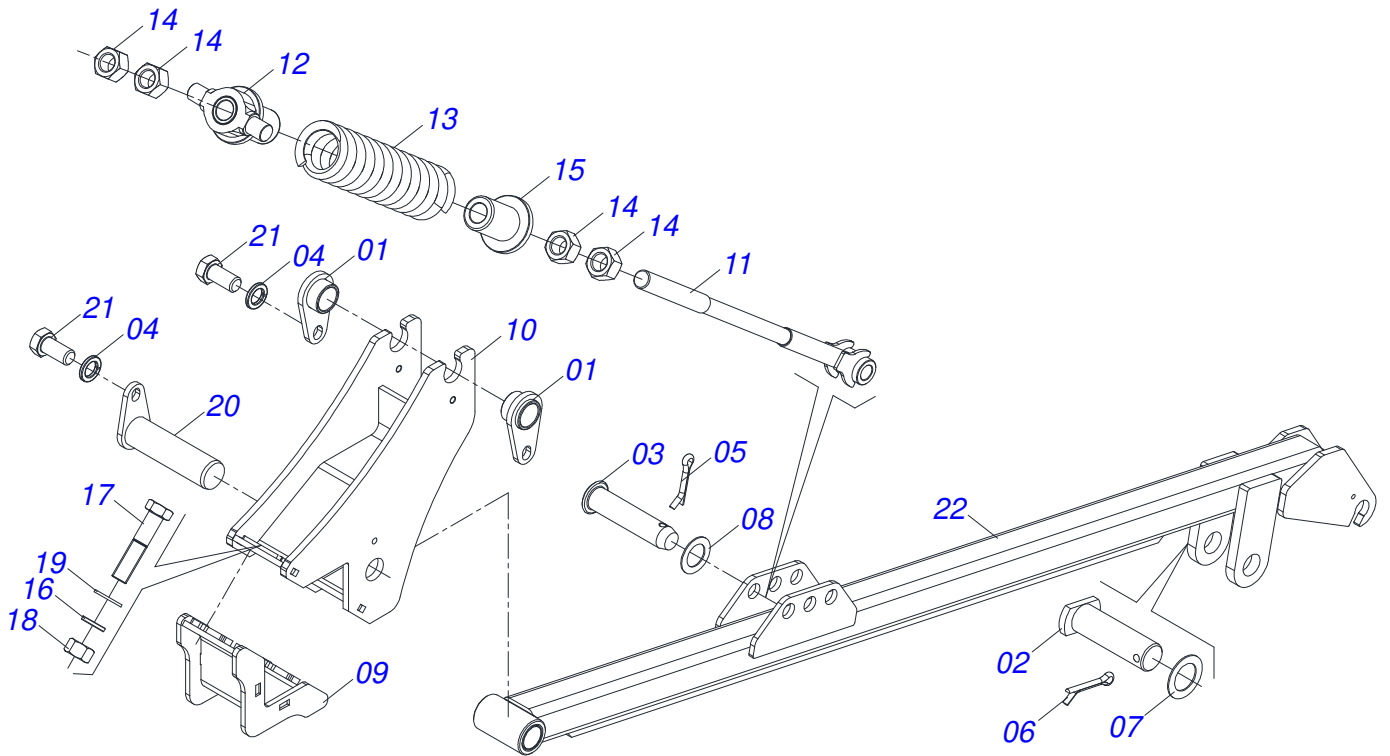
Artículo	Código	Descripción	Ver Pág.	QT
01	0501080469	MANGUERA 3/8 X 2500 TR-TC		02
02	0501081780	MANGUERA 3/8 X 2050 TR-TC		01
03	0541053259	MANGUERA 3/8 X 5000 TR-TM NEGRO/ROJO		01
03A	0501080399	MANGUERA 3/8 X 5000 TR-TM		01
03B	0503034492	MANOPA MANGUERA HIDRAULICA (NEGRO)		01
03C	0503034495	MANOPA MANGUERA HIDRAULICA (ROJO)		01
03D	0503018952	TORNILLO PLASTICO PH 2,5 X 10 ZB		06
04	0541053258	MANGUERA 3/8 X 5000 TR-TM NEGRO/AZUL		01
04A	0501080399	MANGUERA 3/8 X 5000 TR-TM		01
04B	0503034492	MANOPA MANGUERA HIDRAULICA (NEGRO)		01
04C	0503034494	MANOPA MANGUERA HIDRAULICA (AZUL)		01
04D	0503018952	TORNILLO PLASTICO PH 2,5 X 10 ZB		06
05	0501081416	MANGUERA 3/8 X 3000 TR-TC		01



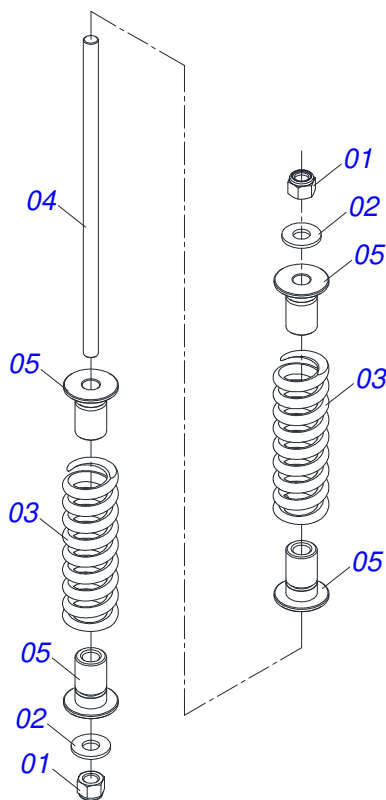
Artículo	Código	Descripción	Ver Pág.	QT
01	0503011627	MACHO ENGANCHE RAP AGR 1/2 NPT		01
02	0503011882	TAPA PLASTICA ENGANCHE RAPIDO		01



Artículo	Código	Descripción	Ver Pág.	QT
01	0541050165	BRAZO RODILLO DESTERRONADOR	26	01
02	0531063710	FIJADOR RODILLO DOBLE		01
03	0503010013	TUERCA HEXAGONAL 5/8 UNC G.5 ZN		04
04	0501013867	TORNILLO 5/8 UNC X 6 CS G.5 ZN		04
05	0503010027	ARANDELA PRESION 5/8		04
06	0501411209	GUANTE		02
07	0531068446	PLACA INFERIOR		01
08	0531045753	ESTABILIZADOR DE DOBLE RODILLO	27	01
09	0531068518	SOPORTE DEL BRAZO DE RODILLO		04
10	0503010025	ARANDELA PRESION 3/8		04
11	0501013518	ARANDELA PLANA 10,50 X 24 X 1,50 ZN		04
12	0503010237	TORNILLO 3/8 UNC X 1		04

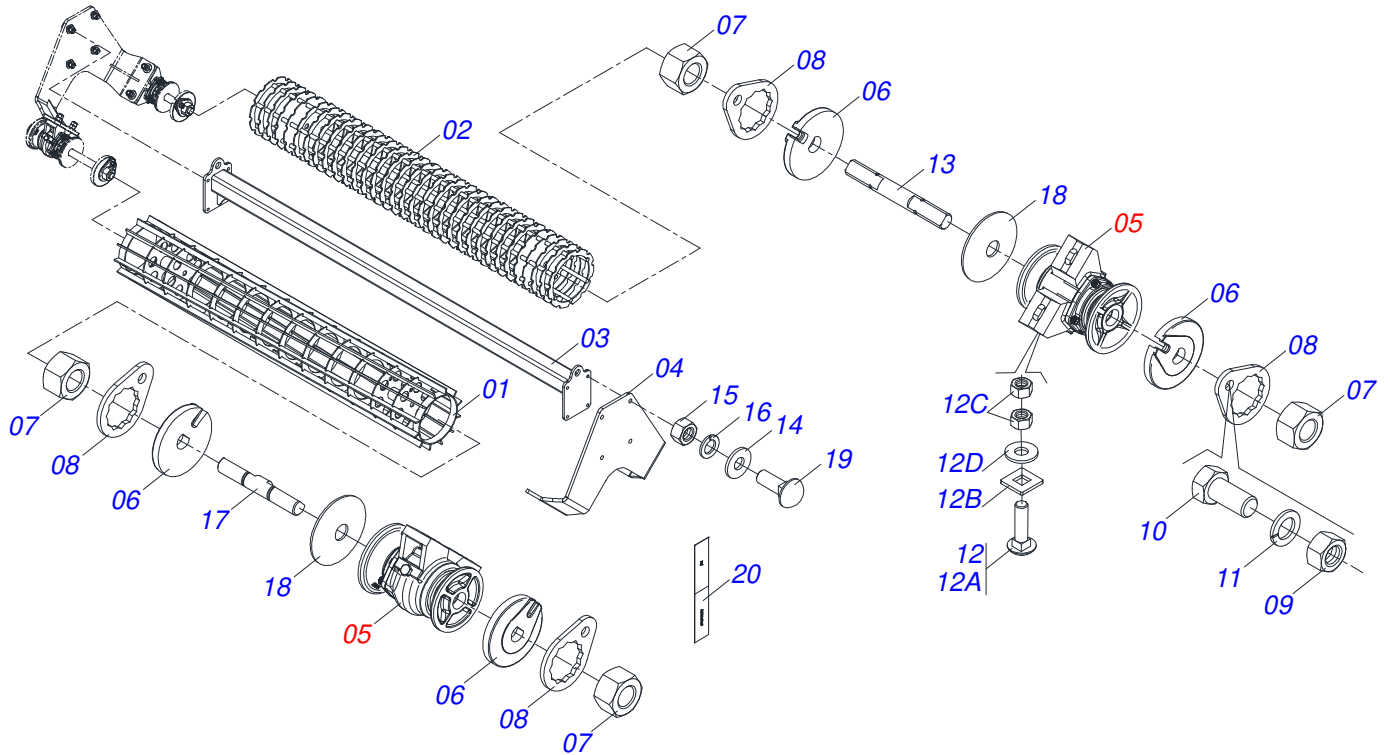


Artículo	Código	Descripción	Ver Pág.	QT
01	0521063151	TRABA MUNON ARTICULADOR VARON		02
02	0531063711	EJE ARTICULACION		01
03	0521010578	EJE UNION		01
04	0503010019	ARANDELA PRESION 1/2"		03
05	0503010523	PASADOR ABIERTO 1/4 X 2		01
06	0503012267	PASADOR ABIERTO 5/16 X 3		01
07	0511019685	ARANDELA PLANA		01
08	0511015346	ARANDELA PLANA		01
09	0531066768	SOPORTE DE FIJACIÓN		01
10	0531066767	SOPORTE DE FIJACIÓN		01
11	0531066771	VARILLA DE RESORTE R.1.1/4 UNC X 637		01
12	0531066769	MUÑON DE SOPORTE		01
13	0503034531	RESORTE COMPRESION		01
14	0503012181	TUERCA 1.1/4		04
15	0501314102	CASQUILLO GUÍA DEL RESORTE		01
16	0503010023	ARANDELA PRESION 3/4 ZN		04
17	0501010195	TORNILLO 3/4 UNC X 3.1/2		04
18	0503012183	TUERCA UNC 3/4"ZIN 1K03097		04
19	0501010941	ARANDELA PLANA		04
20	0531066770	PINO		01
21	0503010834	TORNILLO 1/2 UNC X 1		03
22	0501111250	SOPORTE RODILLO DESTORROADOR DOBLE		01

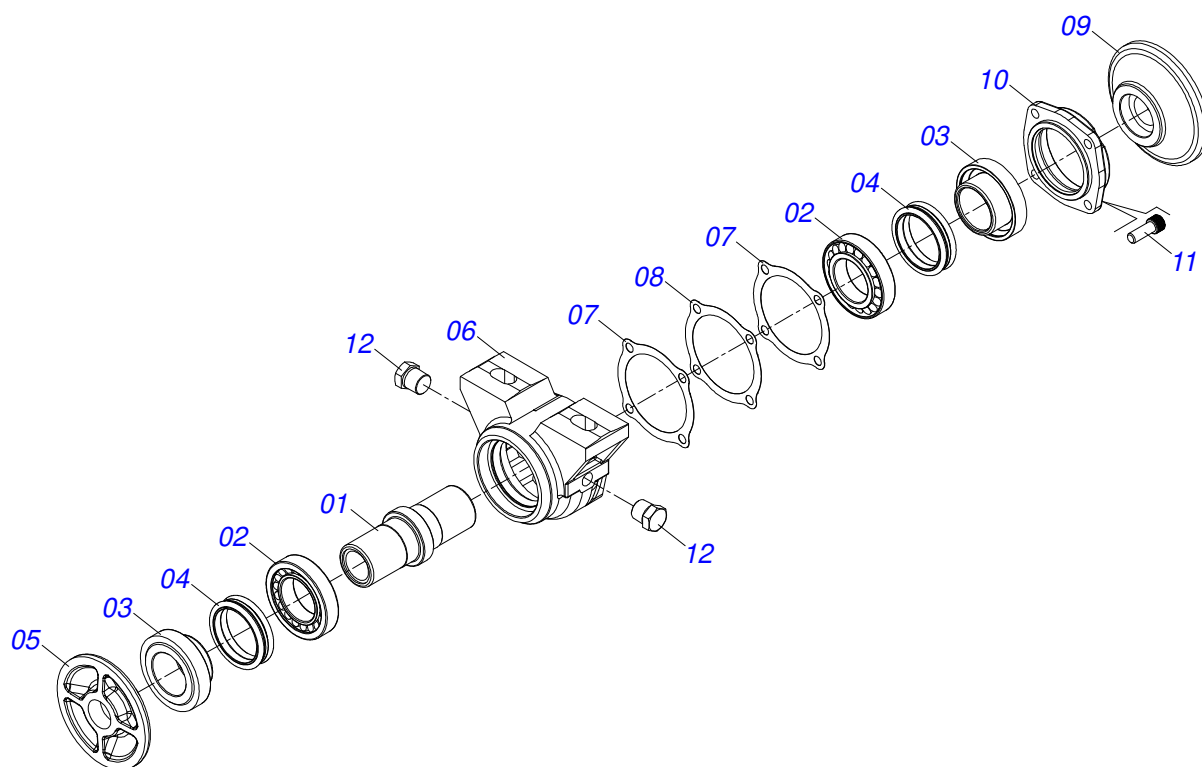


Artículo	Código	Descripción	Ver Pág.	QT
01	0503011075	TUERCA 3/4		02
02	0501010104	ARANDELA PLANA		02
03	0503035660	MUELLE COMPRESION 64 X 200 X 12,70		02
04	0501411213	VARILLA DE RESORTE		01
05	0531068448	LIMITADOR DE RESORTE		04





Artículo	Código	Descripción	Ver Pág.	QT
01	0531066886	RODILLO DESTORROADOR	01	
02	0531066888	RODILLO NIVELADOR	01	
03	0531066887	SOPORTE ROLLO DESTORROADOR	01	
04	0531066202	FIJACION COJINETE LATERAL	02	
05	0501046922	CHUMACERA AGRICOLA DM OL 192,5 X 1.1/4 29 IMPLEMENTO	04	
06	1902010835	TRABA EJE EXT 1.1/4"	08	
07	0501010087	TUERCA 1.1/4	08	
08	0501010455	TRABA TUERCA 1.1/4"	08	
09	0503010060	TUERCA HEXAGONAL 1/2 UNC G.5 ZN	08	
10	0501010161	TORNILLO 1/2 UNC X 1.1/4	08	
11	0503011440	ARANDELA PRESION	08	
12	0501058802	CONJ PIEZAS IMPL 5/8 UNC X 2.3/4	08	
12A	0503015154	TORNILLO 5/8" X 2.3/4"	01	
12B	0501010947	TRABA TORNILLO 5/8"	01	
12C	0503010013	TUERCA HEXAGONAL 5/8 UNC G.5 ZN	02	
12D	0501012140	ARANDELA PLANA 16,50 X 40 X 4,00 ZN	01	
13	0501311723	EJE 1 1/4 X 400	02	
14	0501012140	ARANDELA PLANA 16,50 X 40 X 4,00 ZN	08	
15	0503010013	TUERCA HEXAGONAL 5/8 UNC G.5 ZN	08	
16	0503011445	ARANDELA PRESION	08	
17	0501010752	EJE 1.1/4 X 500	02	
18	0531018575	ARANDELA CONCAVA	04	
19	0503012699	TORNILLO 5/8NC X 2 CAPQ G.5 ZN 1K20548	08	
20	0503013229	BANDA LATERAL	02	



Artículo	Código	Descripción	Ver Pág.	QT
01	0502040218	EJE	01	01
02	0503010111	RODAMIENTO 30210	02	02
03	0502010541	SOPORTE RETENEDOR CON BUJE	02	02
04	0503030026	RETENES LP JB-253	02	02
05	0502010071	APOYO INT DEL DISCO	01	01
06	0502010540	CAJA DEL CHUMACERA DM	01	01
07	0503030013	EMPAQUETADURA 112 X 90,5 X 0,3	02	02
08	0503030684	EMPAQUETADURA 112 X 90,5 X 0,1	01	01
09	0502010070	APOYO EXT DEL DISCO	01	01
10	0502020424	TAPA CAJA DM	01	01
11	0503010134	TORNILLO 3/8" UNC X 1"	04	04
12	0503010856	TAPON R 3/8 BSPT	02	02





# ***civemasa***

**Publicaciones Técnicas | Elaboración y Revisión**  
LEONARDO JOSÉ DA SILVA SOUZA

[www.civemasa.com.br](http://www.civemasa.com.br)

