

**RASTRAS**

## **GDLCR - 25D**

**Código:** 0501093934  
**Serie:** S-0324  
**Revisión:** 00  
**Fecha de Revisión:** MAYO/2024

# **CATALOGO DE PARTES**


***CIVEMASA***

# PRODUCTOS

Código	Descripción
0120890013	GDLCR 25X18X3,5 MT DMO E 1.1/4 S-0324

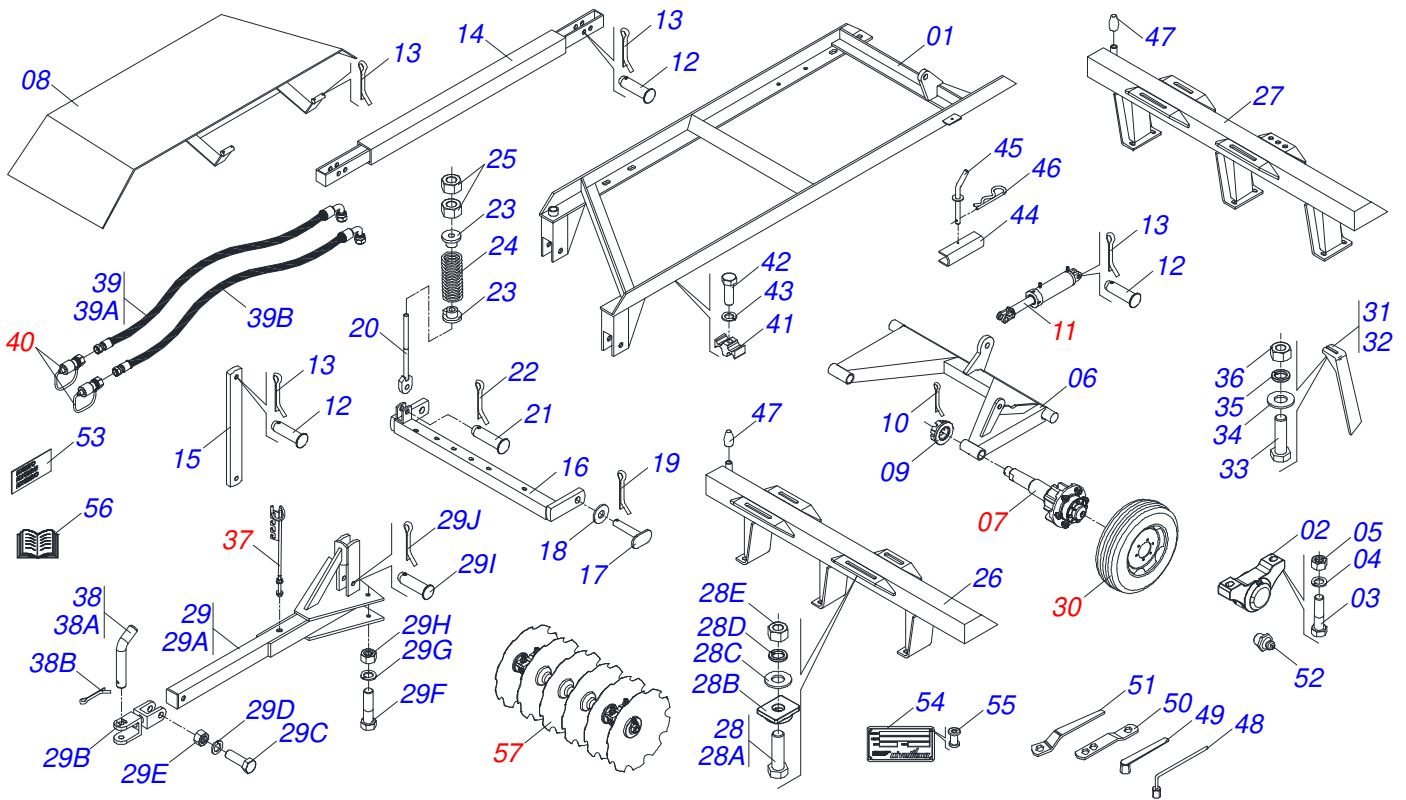
## **ATENÇÃO: IMPORTANTE**

CIVEMASA reserva el derecho de perfeccionar y/o cambiar las características técnicas de sus productos, sin previo aviso y sin la obligación de proceder con los ya comercializados y sin conocimiento previo del revendedor o consumidor. Las fotos son únicamente ilustrativas.



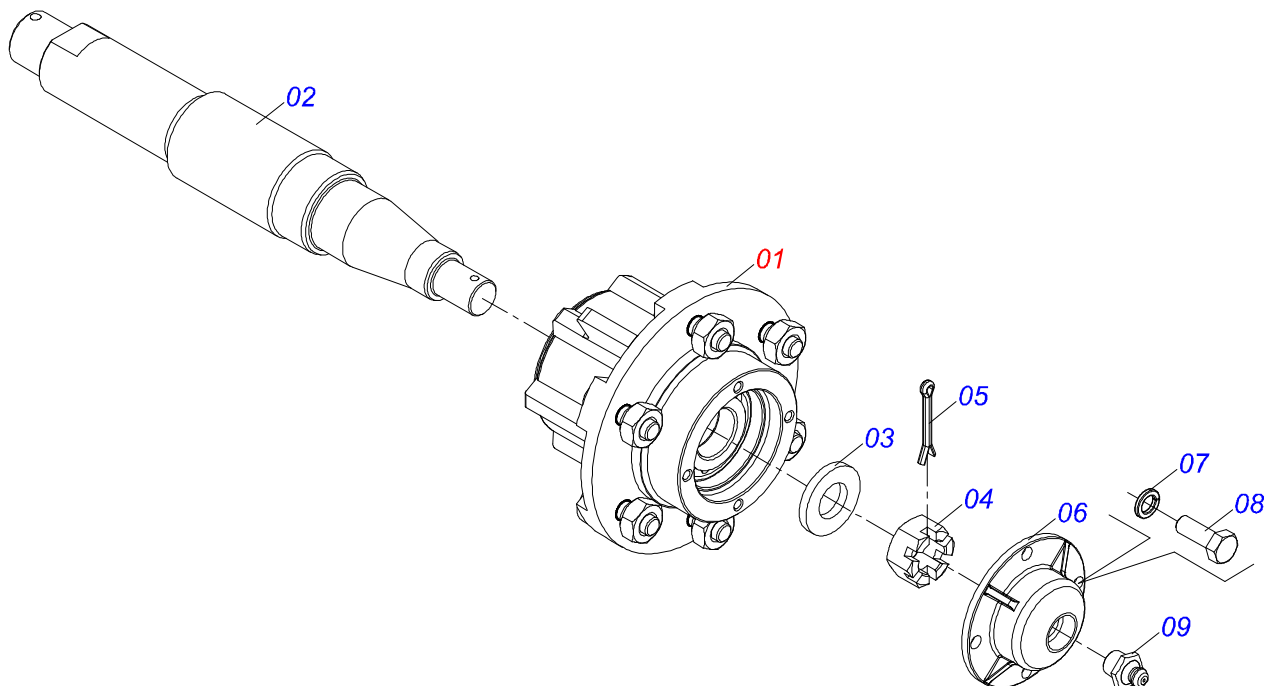
# ÍNDICE

0909093267	CHASIS COMPLETO	.....	1
0501051634	RODADO SIN NEUMATICO	.....	2
0501051142	CAJA RUEDA TRANSPORTE CON COJINETE	.....	3
0511058441	CILINDRO HIDRAULICO 44,45 X 85,70 X 540 X 179	.....	4
0503060094	RUEDA CON NEUMATICO	.....	5
0501040257	SOPORTE MANGUERA 3/4 X 975 COMPLETO	.....	6
0501053834	ACOPAMIENTO RAPIDO MACHO	.....	7
0909093285	SECCIÓN DE DISCOS COMPLETO	.....	8
0521047188	CHUMACERA AGRICOLA DMO 182 X 1.1/4 CON SOPORTE PROTECCION	.....	9
0521050841	CHUMACERA AGRICOLA DMO 182 X 1.1/4	.....	10

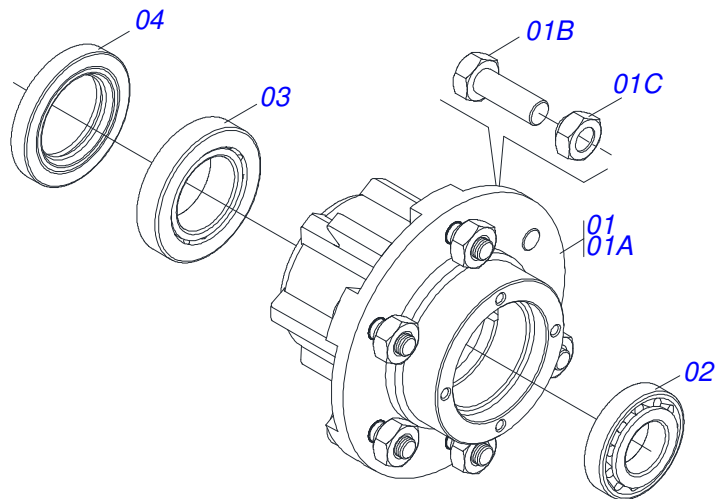


Artículo	Código	Descripción	Ver Pág.	QT
01	0521069170	CHASIS		01
02	0501110856	CHUMACERA ARTICULACION		02
03	0503810901	TORNILLO 3/4 UNC X 3.1/2 C S G.5		04
04	0503011442	ARANDELA PRESION 3/4		04
05	0503010014	TUERCA HEXAGONAL 3/4 UNC (PESADA) G.5 ZN		04
06	0501065477	RODADO		01
07	0501051634	RODADO SIN NEUMATICO	2	02
08	0501063477	TAPA PROTECCION		01
09	0501011301	TUERCA 1.1/2 UNC 6FPP 2.5/16		02
10	0503010010	PASADOR ABIERTO 1/4 X 2.1/2		02
11	0511058441	CILINDRO HIDRAULICO 44,45 X 85,70 X 540 X 179	4	01
12	0521010575	EJE UNION 25 X 85		04
13	0503010571	PASADOR ABIERTO 1/4 X 1.1/2		04
14	0501065476	BARRA ESTABILIZADORA		01
15	0511010887	TORRE LA BARRA ESTABILIZADORA		01
16	0501065471	BARRA ENGANCHE		01
17	0521817538	EJE UNION		02
18	0501012916	ARANDELA PLANA 40 X 66 X 4,75 ZN		02
19	0503010534	PASADOR ABIERTO 3/8" X 2.1/2"		02
20	0501065133	ASTA RESORTE 350		01
21	0521010592	EJE UNION 27,80 X 80		01
22	0503010571	PASADOR ABIERTO 1/4 X 1.1/2		01
23	0502020392	APOYO RESORTE		02
24	0503030441	RESORTE COMPRESION 68,5X145X12,70		01
25	0501010059	TUERCA 1.5/8		02
26	0501063473	CHASIS DELANTERO 2020 LD		01
27	0511060420	CHASIS TRASERO 2190 LD		01
28	0501040877	TORNILLO 1" UNC X 3.1/4" COMPLETO		08
28A	0501010171	TORNILLO 1" UNC X 3.1/2"		08
28B	0502012861	TRABA TORNILLO 1"		08
28C	0501010065	ARANDELA PRESION 1		08
28D	0503010012	ARANDELA PRESION 1"		08
28E	0501010059	TUERCA 1.5/8		08

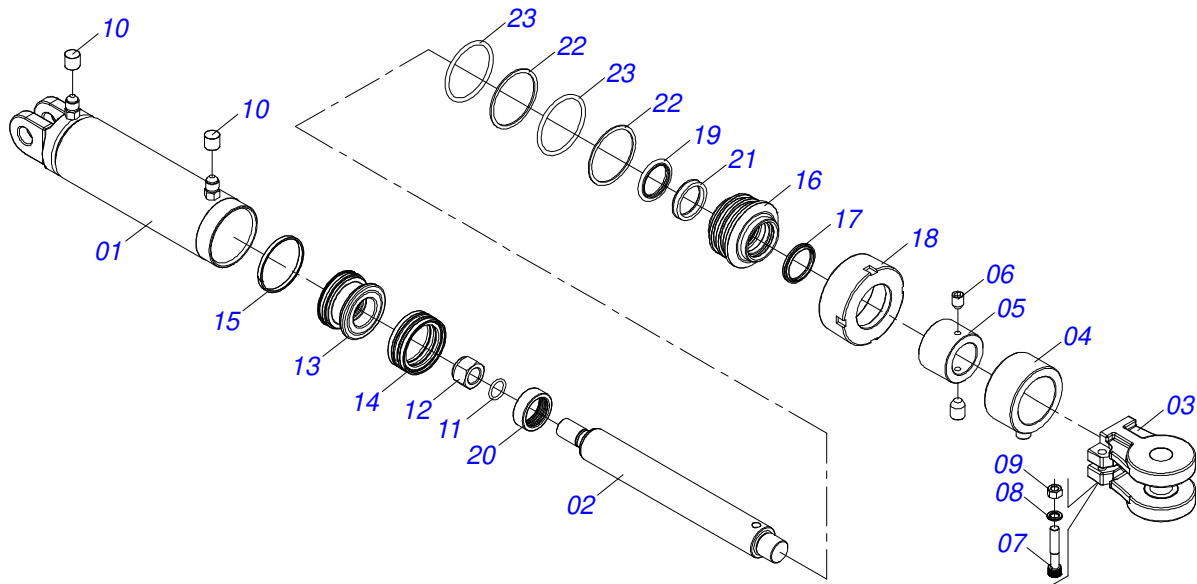
Artículo	Código	Descripción	Ver Pág.	QT
29	0501043732	BARRA DE TRACCIÓN COMPLETA		01
29A	0501065478	BARRA DE TRACCIÓN		01
29B	0521062444	ENGANCHE TRACTOR		01
29C	0501010191	TORNILLO 1" UNC X 6"		01
29D	0503011438	ARANDELA PRESION		01
29E	0501010059	TUERCA 1.5/8		01
29F	0503011084	TORNILLO 3/4" UNC X 5"		03
29G	0503011442	ARANDELA PRESION 3/4		03
29H	0503010014	TUERCA HEXAGONAL 3/4 UNC (PESADA) G.5 ZN		03
29I	0521010576	EJE UNION 25 X 95		01
29J	0503010571	PASADOR ABIERTO 1/4 X 1.1/2		01
30	0503060094	RUEDA CON NEUMATICO	5	02
31	0501068579	LIMPIADOR DELANTERO		09
32	0501068578	LIMPIEZA TRASERA		10
33	0503010920	TORNILLO 1/2 UNC X 1.1/2 C S G.5 ZN		38
34	0511017302	ARANDELA PLANA 13,50 X 32,50 X 3,0 ZN		38
35	0503010019	ARANDELA PRESION 1/2"		42
36	0503010060	TUERCA HEXAGONAL 1/2 UNC G.5 ZN		42
37	0501040257	SOPORTE MANGUERA 3/4 X 975 COMPLETO	6	01
38	0501040343	CLAVIJA ENGANCHE COMPLETO		01
38A	0501010523	CLAVIJA ENGANCHE		01
38B	0503031035	PASADOR (GRAPA DE SUJECION)		01
39	0501051064	JUEGO MANGUERA		01
39A	0501080410	MANGUERA 3/8 X 5300 TC-TM		01
39B	0501080426	MANGUERA 3/8 X 5600 TC-TM		01
40	0501053834	ACOPLAMIENTO RAPIDO MACHO	7	02
41	0502012702	SOPORTE CUERPO PRESILHA		01
42	0503012555	TORNILLO 7/16 UNC X 2 CS RT G.7 ZN		01
43	0503010180	ARANDELA PRESION 7/16"		01
44	0521014258	TRABA TORNILLO		01
45	0501068994	EJE TRABA 8,30 X 78		01
46	0503030168	PASADOR (GRAPA DE SUJECION)		01
47	0503030403	BATIDOR 47 X 73		02
48	0501068273	LLAVE 5/8 CABLE CILINDRICO		01
49	0501061617	LLAVE 1 CABO PLANO		01
50	0511018451	LLAVE UNIVERSAL 5/8 X 3/4 X 1		01
51	0501010198	CLAVE 1.1/4 CABO CHATO		02
52	0503010002	GRASERA 1800		02
53	0503031428	ETIQUETA ADHESIVA ATENCION LEA EL MANUAL		01
53.	0503034743	ADHESIVO GDLCR		02
53..	0503033647	ETIQUETA APROBADO		01
53...	0503034355	EMBLEMA		02
54	0503034004	ETIQUETA DE IDENTIFICACIÓN DE ALUMINIO		01
55	0503010001	REMACHE POP		04
56	0511033336	BOLSA CON MANUAL DE INSTRUCCIONES		01
57	0909093285	SECCIÓN DE DISCOS COMPLETO	8	01



Artículo	Código	Descripción	Ver Pág.	QT
01	0501051142	CAJA RUEDA TRANSPORTE CON COJINETE	3	01
02	0521010821	EJE 63,50 X 420		01
03	0501016545	ARANDELA PLANA		01
04	0503030009	TUERCA CASTILLO 1		01
05	0503010018	PASADOR ABIERTO 5/32" X 1.1/2"		01
06	0502020591	TAPA PROTECCION		01
07	0503011444	ARANDELA PRESION		04
08	0503010358	TORNILLO 5/16 UNC X 7/8		04
09	0503010002	GRASERA 1800		01

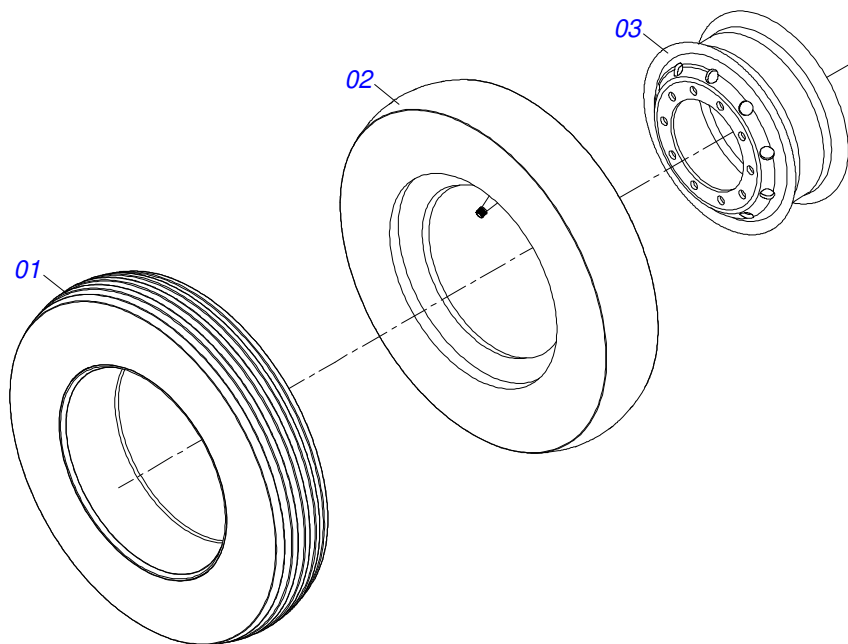


Artículo	Código	Descripción	Ver Pág.	QT
01	0501110728	CAJA RODADO		01
01A	0502011121	CAJA RODADO		01
01B	0501010127	TORNILLO ROD 9/16"UN X 1.7/8"		06
01C	0503010035	TUERCA CONICA 9/16		06
02	0503010037	RODAMIENTO 30207		01
03	0503010006	RODAMIENTO 32210		01
04	0503012928	RETENES		01

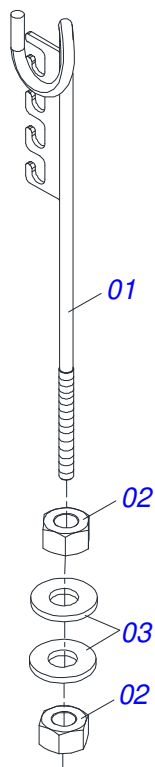


Artículo	Código	Descripción	Ver Pág.	QT
01	0501064255	CAMISA 85,7 X 203		01
02	0521014292	EXTENSOR 44,45 X 396		01
03	0502040493	HORQUILLA 26,50 R41		01
04	0511060370	BUJE AJUSTE		01
05	0521014003	CUERPO INTERNO REGULADOR NEUMATICO		01
06	0503011148	TORNILLO 3/8 UNC X 1/2		02
07	0503011094	TORNILLO 3/8" UNC X 2" C C S I 12.9		01
08	0503010025	ARANDELA PRESION 3/8		01
09	0503010026	TUERCA 3/8		01
10	0503030385	PLUG CILINDRICO N-002		02
11	0503010042	ANILLO O-RING 2-214 N 3006-9B		01
12	0503010063	TUERCA 1" UNF		01
13	0571019710	EMBOLO		01
14	0503017935	ANILLO		01
15	0503018144	ANILLO		01
16	0571019711	APOYO ANILLO		01
17	0503010761	ANILLO RASCADOR D-1750		01
18	0571019709	TAPA MOVIL		01
19	0503017936	ANILLO		01
20	0503017938	ANILLO GUIA		01
21	0503017937	ANILLO		01
22	0503017940	ANILLO		02
23	0503017939	ANILLO		02
24	0501031796	JUEGO REPARO COMPLETO CILINDRO		01

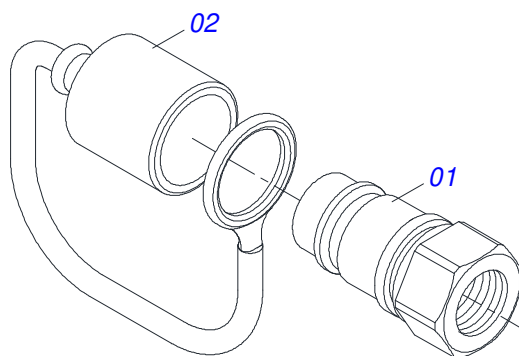




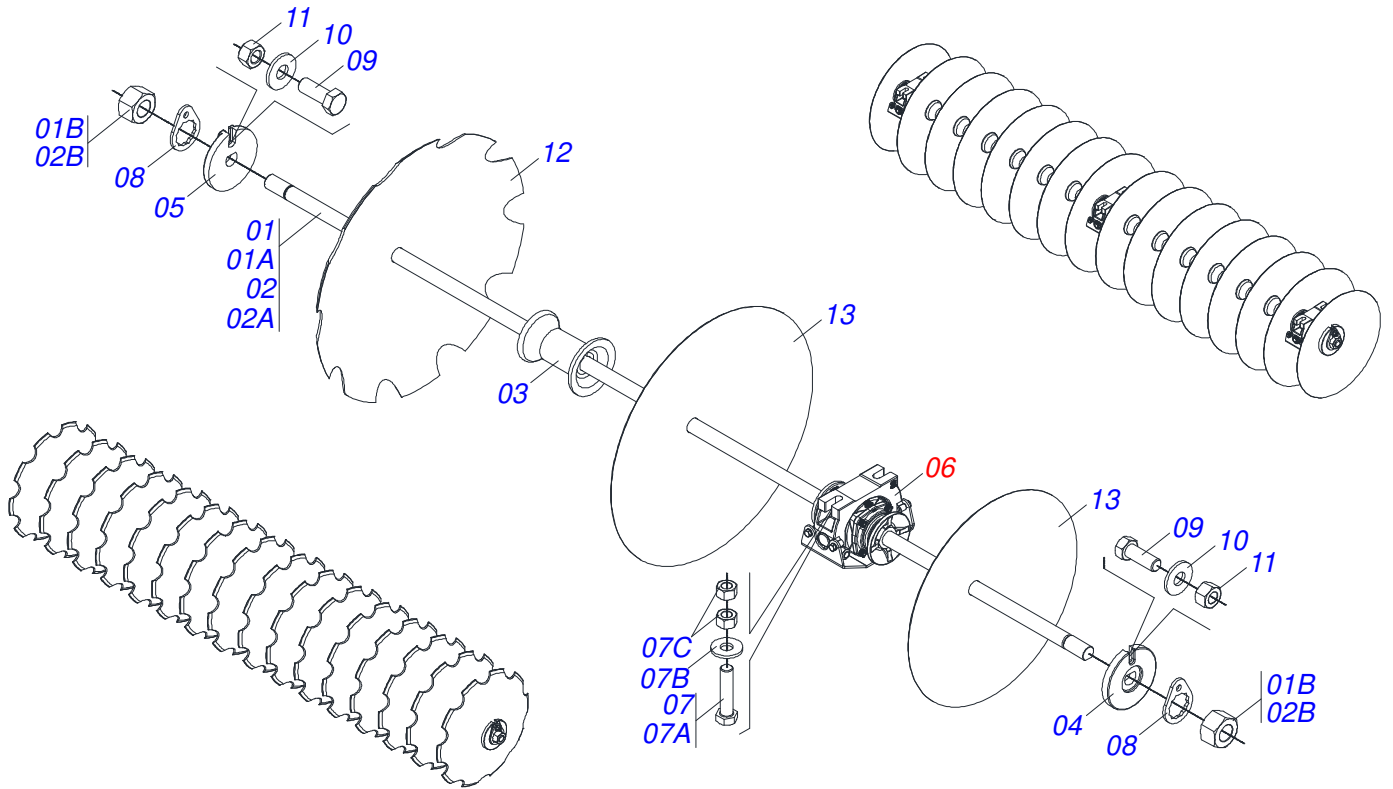
Artículo	Código	Descripción	Ver Pág.	QT
01	0503010065	NEUMATICO 6.00X 16 - 6 LONAS		01
02	0503010068	CAMARA AIRE 6.00 X 16		01
03	0503010894	RUEDA 4,50X16X118X6F16,5X152,4		01



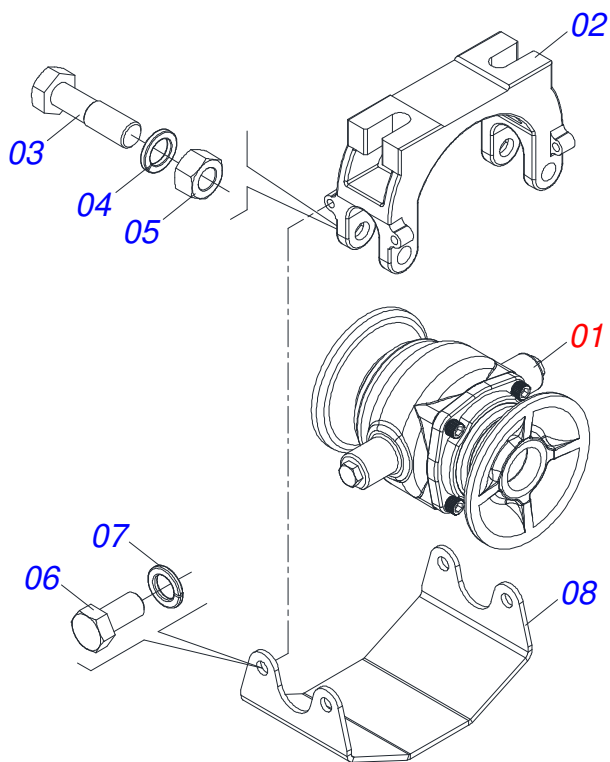
Artículo	Código	Descripción	Ver Pág.	QT
01	0511067334	SOPORTE MANGUERA		01
02	0503010014	TUERCA HEXAGONAL 3/4 UNC (PESADA) G.5 ZN		02
03	0501010322	ARANDELA PLANA 20,50 X 46 X 4,00 ZN		02



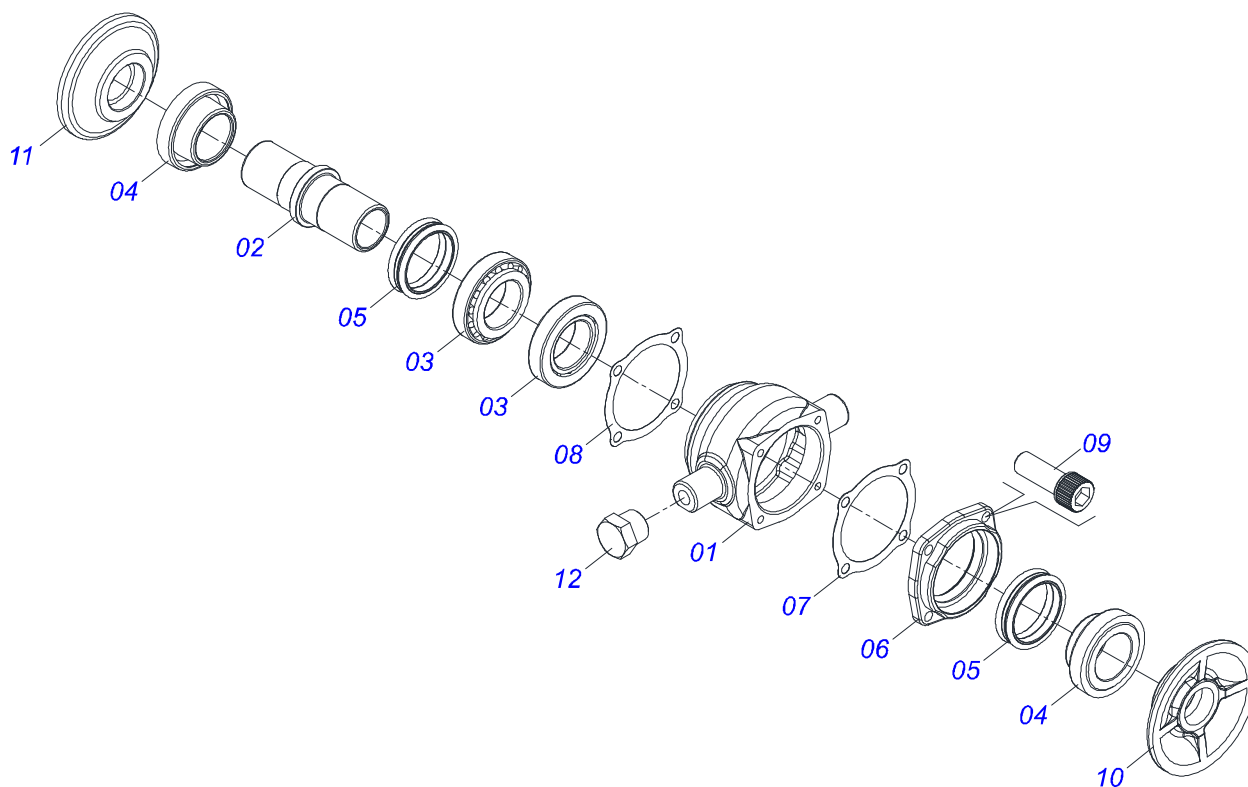
Artículo	Código	Descripción	Ver Pág.	QT
01	0503011627	MACHO ENGANCHE RAP AGR 1/2 NPT		01
02	0503011882	TAPA PLASTICA ENGANCHE RAPIDO		01



Artículo	Código	Descripción	Ver Pág.	QT
01	0501040253	EJE 1.1/4 X 2040 C/TUERCAS		01
01A	0501010440	EJE 1.1/4 X 2040		01
01B	0501010087	TUERCA 1.1/4		02
02	0501046982	EJE 1.1/4 X 2205 CON TUERCAS		01
02A	0511016479	EJE 1.1/4 X 2205		01
02B	0501010087	TUERCA 1.1/4		02
03	0502020068	SEPARADOR 167		17
04	0502010834	TRABA EJE INT 1.1/4"		02
05	0502010835	TRABA EJE EXT 1.1/4"		02
06	0521047188	CHUMACERA AGRICOLA DMO 182 X 1.1/4 CON 9 SOPORTE PROTECCION		06
07	0521059224	CONJUNTO TORNILLO 5/8 UNC X 2.3/4		12
07A	0501013233	TORNILLO 5/8" UNC X 2.3/4"		01
07B	0501012140	ARANDELA PLANA 16,50 X 40 X 4,00 ZN		01
07C	0503010013	TUERCA HEXAGONAL 5/8 UNC G.5 ZN		02
08	0501010455	TRABA TUERCA 1.1/4"		04
09	0501010161	TORNILLO 1/2 UNC X 1.1/4		04
10	0511017302	ARANDELA PLANA 13,50 X 32,50 X 3,0 ZN		04
11	0503010060	TUERCA HEXAGONAL 1/2 UNC G.5 ZN		04
12	0602025265	DR18X3,5 C60AF02FR1.5/16 9REC TATU		10
12.	0602023108	DR16X3,5 C54AF02FR1.5/16 8R TATU		02
13	0601025255	DL18X3,5 C60AF02FR1.5/16 TATU		10
13.	0601023134	DL16X3,5 C54AF02FR1.5/16 TATU		02



Artículo	Código	Descripción	Ver Pág.	QT
01	0521050841	CHUMACERA AGRICOLA DMO 182 X 1.1/4	10	01
02	0502012854	SOPORTE CHUMACERA		01
03	0501011541	TORNILLO 5/8 UNC X 3		02
04	0503010027	ARANDELA PRESION 5/8		02
05	0503010013	TUERCA HEXAGONAL 5/8 UNC G.5 ZN		02
06	0503011334	TORNILLO 3/8 UNC X 3/4 CS G.5 ZN		04
07	0503010025	ARANDELA PRESION 3/8		04
08	0581014143	CUBIERTA PROTECCIÓN CHUMACERA		01



Artículo	Código	Descripción	Ver Pág.	QT
01	0502012839	CAJA CHUMACERA	01	01
02	0502040060	EJE CM/DM 182/192,5 SKF 32210	01	01
03	0503010006	RODAMIENTO 32210	02	02
04	0502010541	SOPORTE RETENEDOR CON BUJE	02	02
05	0503030026	RETENES LP JB-253	02	02
06	0502020424	TAPA CAJA DM	01	01
07	0503030013	EMPAQUETADURA 112 X 90,5 X 0,3	02	02
08	0503030684	EMPAQUETADURA 112 X 90,5 X 0,1	01	01
09	0503010134	TORNILLO 3/8" UNC X 1"	04	04
10	0502010073	APOYO EXT DEL DISCO	01	01
11	0502010074	APOYO INT DEL DISCO	01	01
12	0503010856	TAPON R 3/8 BSPT	02	02





***civemasa***

**Publicaciones Técnicas | Elaboración y Revisión**  
ALESSANDRA PATRICIA KAWAHARA CARRILI

[www.civemasa.com.br](http://www.civemasa.com.br)

