

RASTRAS

GACCRL - 16/19/21/23/24/25/26/28/29D

Código: 0501093933
Serie: S-0324
Revisión: 00
Fecha de Revisión: SEPTIEMBRE/2024

CATALOGO DE PARTES

CIVEMASA

PRODUCTOS

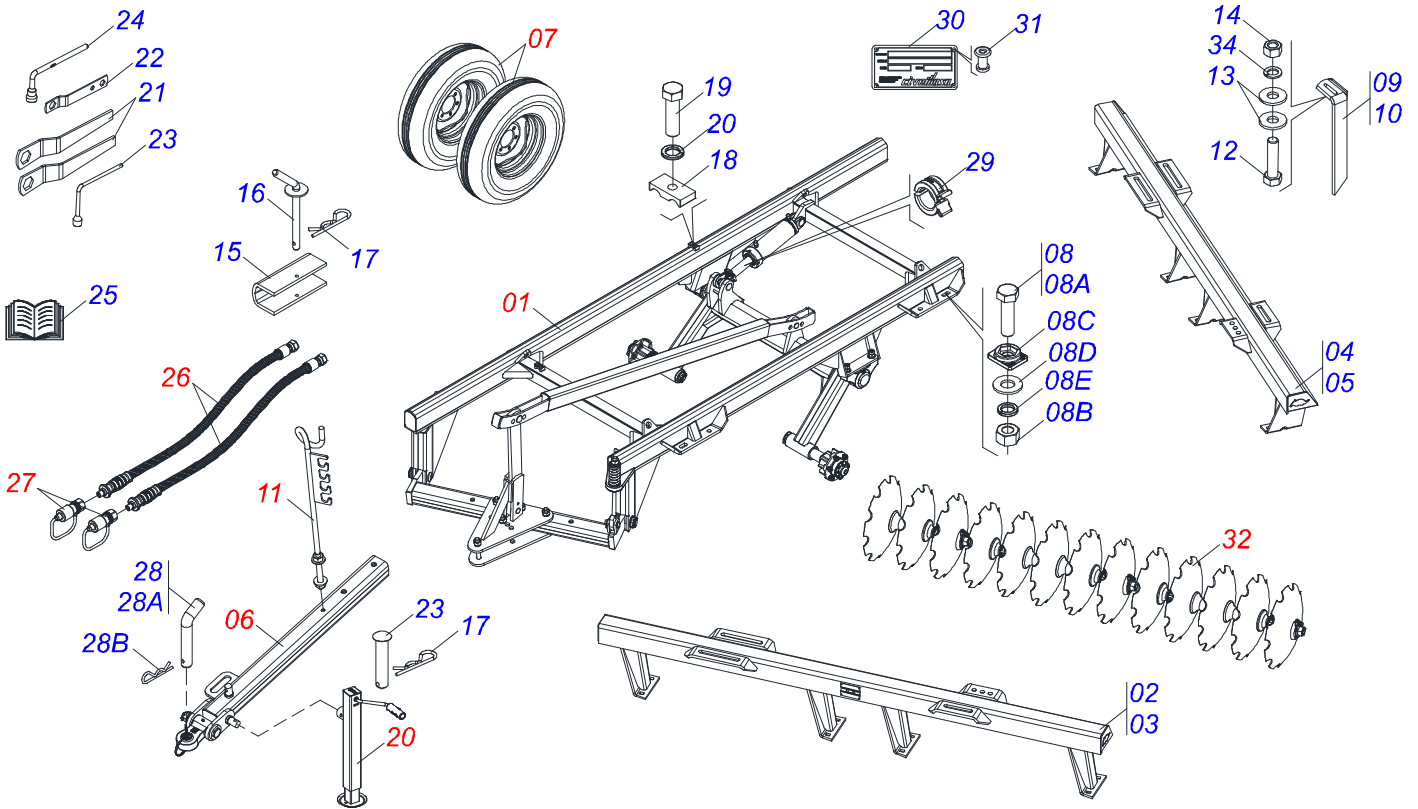
Código	Descripción
0120700134	GACCRL 19X24X4,75 DR DMO E 1.1/2 S-0324
0120700135	GACCRL 21X24X4,75 DR DMO E 1.1/2 S-0324
0120700136	GACCRL 23X24X4,75 DR DMO E 1.1/2 S-0324
0120700137	GACCRL 24X26X4,75 DR DMO E 1.1/2 S-0324
0120700138	GACCRL 25X24X4,75 DR DMO E 1.1/2 S-0324
0120700139	GACCRL 25X24X4,75 DR DMO E 1.1/2 S-0324
0120700140	GACCRL 26X24X6 DR DMO C/ET E 1.1/2 S-0324
0120700141	GACCRL 29X24X4,75 DR DMO E 1.1/2 S-0324
0120700142	GACCRL 6009 16X24X4,75 DR DMO E 1.1/2 S-0324
0120700143	GACCRL 6009 21X24X4,75 DR DMO E 1.1/2 S-0324
0120700144	GACCRL 6009 23X24X4,75 DR DMO E 1.1/2 S-0324
0120700146	GACCRL 6009 28X24X4,75 DR DMO E 1.1/2 S-0324
0120700145	GACCRL 6009 28X24X6 DR DMO E 1.1/2 S-0324

ATENÇÃO: IMPORTANTE

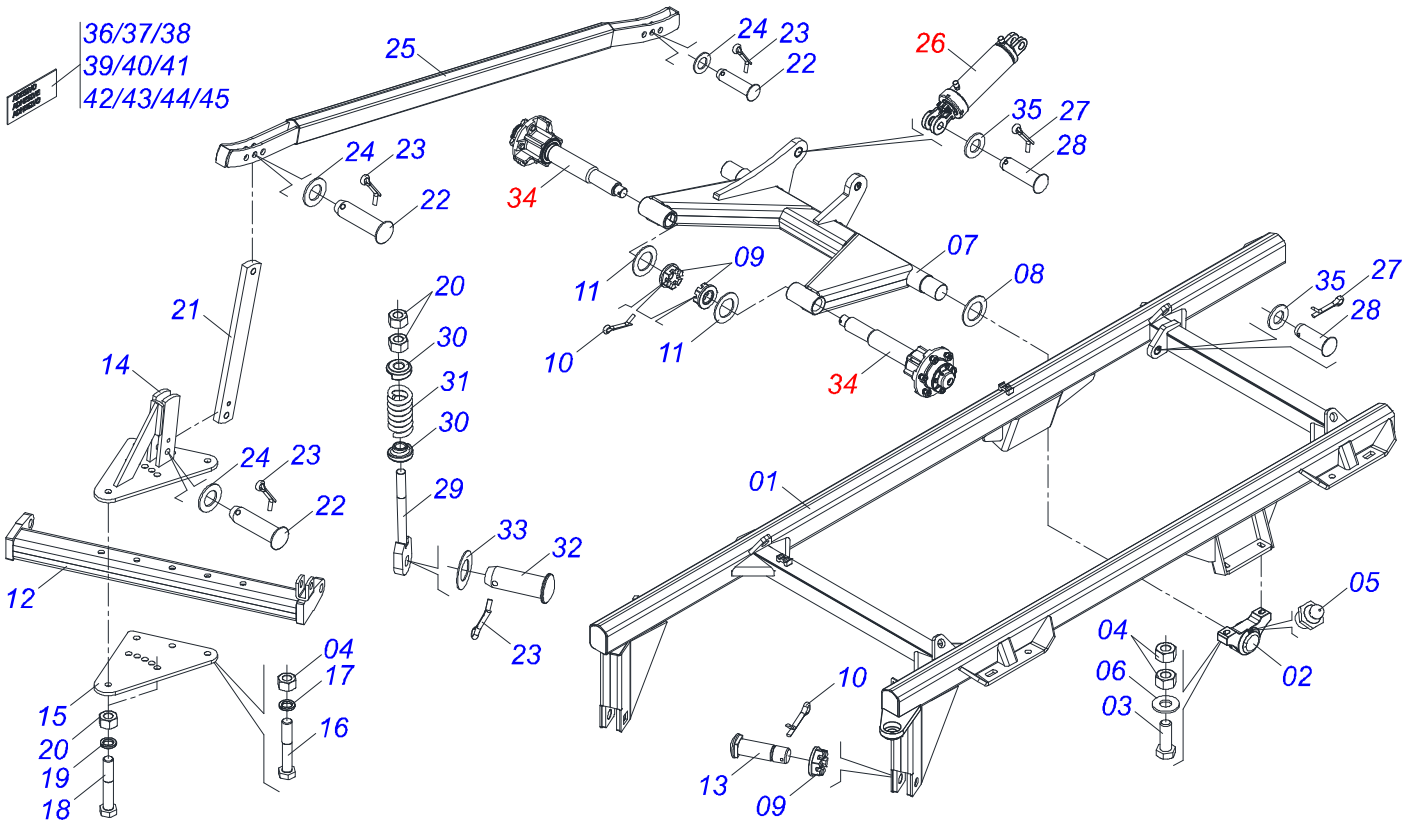
CIVEMASA reserva el derecho de perfeccionar y/o cambiar las características técnicas de sus productos, sin previo aviso y sin la obligación de proceder con los ya comercializados y sin conocimiento previo del revendedor o consumidor. Las fotos son únicamente ilustrativas.

ÍNDICE

0909097355	CHASIS COMPLETO	1
0511049141	CHASIS COMPLETO - 16D	2
0511049140	CHASIS COMPLETO - 19/25D	3
0531040090	CHASIS COMPLETO - 26D	4
0511049143	CHASIS COMPLETO - 28/29D	5
0511058298	CILINDRO HIDRAULICO 44,45 X 85,7 X 515 X 203	6
0511059180	CILINDRO HIDRAULICO 50,80 X 101,60 X 515 X 203	7
0501051636	RODADO SIN NEUMATICO	8
0501051142	CAJA RUEDA TRANSPORTE CON COJINETE	9
0501055300	RUEDA SIN NEUMÁTICO	10
0501041096	BARRA TRACCION COMPLETA	11
0501044596	BARRA TRACCION COMPLETA	12
0503060094	RUEDA CON NEUMATICO	13
0503060091	RUEDA CON NEUMATICO 750 X 16-10L COMPLETO	14
0501040257	SOPORTE MANGUERA 3/4 X 975 COMPLETO	15
0503011360	JUEGO MANGUERA	16
0501053834	ACOPLAMIENTO RAPIDO MACHO	17
0909097358	SECCIÓN DE DISCOS COMPLETO	18
0521047184	CHUMACERA AGRICOLA DMO 225 X 1.1/2	19
0521050837	CHUMACERA AGRICOLA DMO 225 X 1.1/2 IMP	20

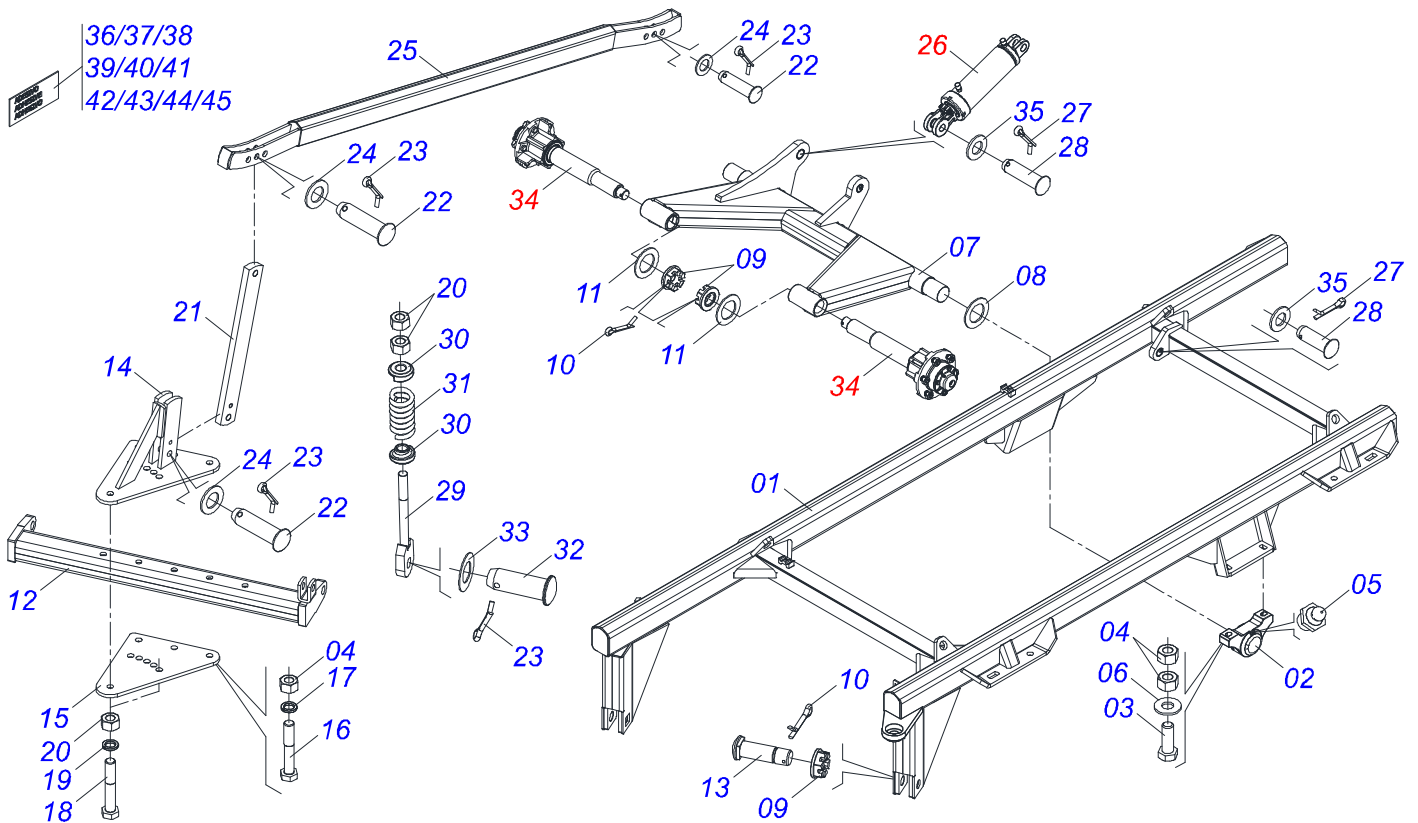


Artículo	Código	Descripción	Ver Pág.	16	19	21	23	24	25	26	28	29
01	0511049141	CHASIS COMPLETO - 16D	2	01	00	00	00	00	00	00	00	00
01.	0511049140	CHASIS COMPLETO - 19/25D	3	00	01	01	01	01	01	00	00	00
01..	0531040090	CHASIS COMPLETO - 26D	4	00	00	00	00	00	00	01	00	00
01...	0511049143	CHASIS COMPLETO - 28/29D	5	00	00	00	00	00	00	00	01	01
02	0521067516	CHASIS DELANTERO - 16D		01	00	00	00	00	00	00	00	00
02.	0501065312	CHASIS DELANTERO - 19D		00	01	00	00	00	00	00	00	00
02..	0511069176	CHASIS DELANTERO - 21D		00	00	01	00	00	00	00	00	00
02...	0521067541	CHASIS DELANTERO - 23D		00	00	00	01	00	00	00	00	00
03	0521060098	CHASIS DELANTERO - 24/25D		00	00	00	00	01	01	00	00	00
03.	0531061013	CHASIS DELANTERO - 26D		00	00	00	00	00	00	01	00	00
03..	0521063494	CHASIS DELANTERO - 28/29D		00	00	00	00	00	00	00	01	01
04	0521067517	CHASIS TRASERO - 16D		01	00	00	00	00	00	00	00	00
04.	0501068747	CHASIS TRASERO - 19D		00	01	00	00	00	00	00	00	00
04..	0501068750	CHASIS TRASERO - 21D		00	00	01	00	00	00	00	00	00
04...	0511069401	CHASIS TRASERO - 23D		00	00	00	01	00	00	00	00	00
04....	0521067508	CHASIS TRASERO - 24D		00	00	00	00	01	00	00	00	00
05	0521060099	CHASIS TRASERO - 25D		00	00	00	00	00	01	00	00	00
05.	0531061015	CHASIS TRASERO - 26D		00	00	00	00	00	00	01	00	00
05..	0531062249	CHASIS TRASERO - 28D		00	00	00	00	00	00	00	01	00
05...	0521063495	CHASIS TRASERO - 29D		00	00	00	00	00	00	00	00	01
06	0501041096	BARRA TRACCION COMPLETA	11	01	01	01	01	01	01	00	01	01
06.	0501044596	BARRA TRACCION COMPLETA	12	00	00	00	00	00	00	01	00	00
07	0503060094	RUEDA CON NEUMATICO	13	02	00	00	00	00	00	00	00	00
07.	0503060091	RUEDA CON NEUMATICO 750 X 16-10L COMPLETO	14	00	02	02	02	02	02	02	02	02
08	0501040877	TORNILLO 1" UNC X 3.1/4" COMPLETO		08	08	08	08	08	08	08	08	08
08A	0501010171	TORNILLO 1" UNC X 3.1/2"		01	01	01	01	01	01	01	01	01
08B	0501010059	TUERCA 1.5/8		01	01	01	01	01	01	01	01	01
08C	0502012861	TRABA TORNILLO 1"		01	01	01	01	01	01	01	01	01
08D	0501010065	ARANDELA PRESION 1		01	01	01	01	01	01	01	01	01
08E	0503010012	ARANDELA PRESION 1"		01	01	01	01	01	01	01	01	01
09	0501064168	LIMPIADOR DELANTERO		04	05	06	06	07	07	08	09	09
09.	0501066449	LIMPIADOR DELANTERO		02	03	03	03	04	04	04	04	04



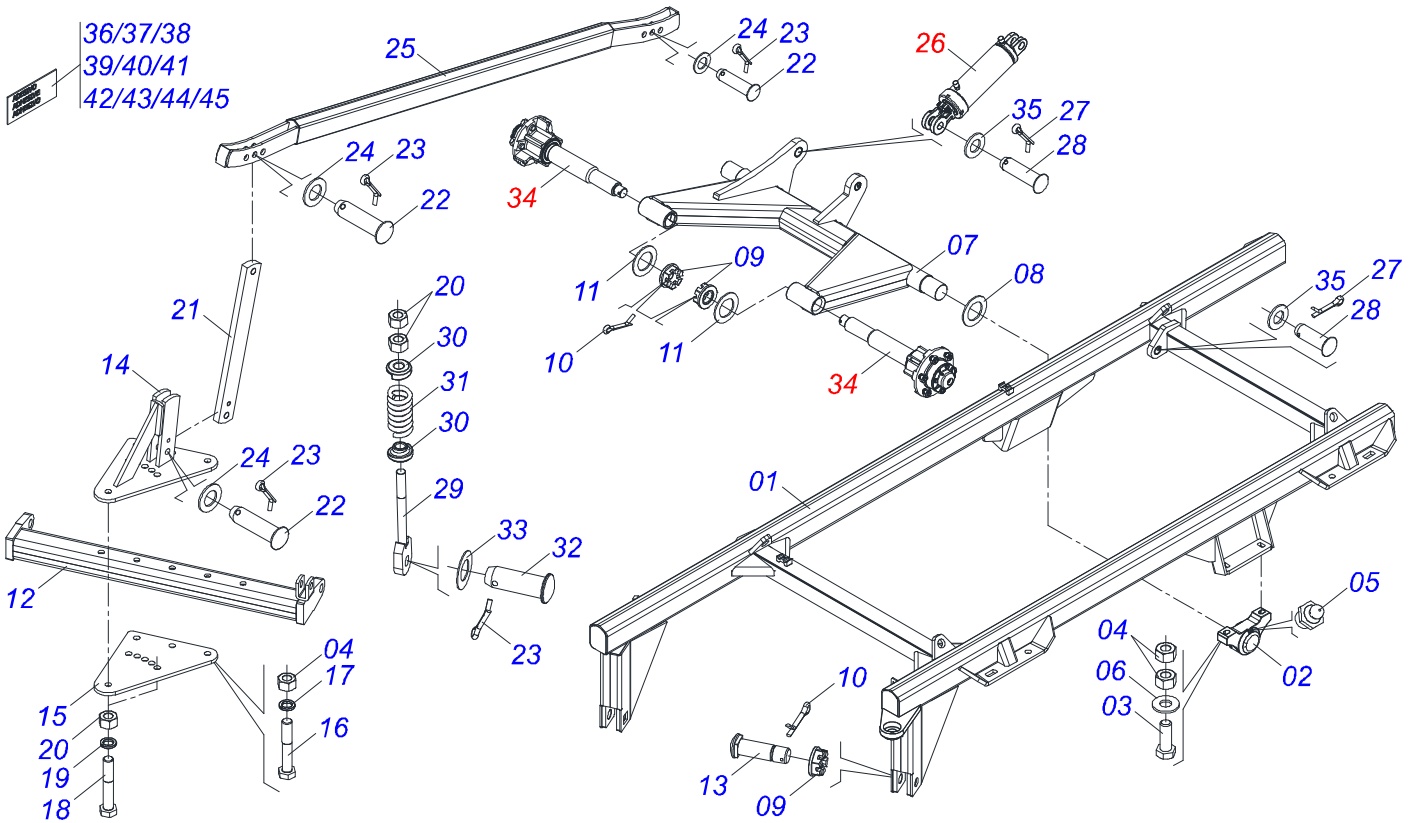
Artículo	Código	Descripción	Ver Pág.	QT
01	0521067519	CUADRO		01
02	0501110856	CHUMACERA ARTICULACION		02
03	0503010797	TORNILLO 3/4" UNC X 4"		04
04	0503010014	TUERCA HEXAGONAL 3/4 UNC (PESADA) G.5 ZN		11
05	0503010002	GRASERA 1800		02
06	0501010322	ARANDELA PLANA 20,50 X 46 X 4,00 ZN		04
07	0501066950	RODADO		01
08	0501017579	ARANDELA PLANA		02
09	0501011301	TUERCA 1.1/2 UNC 6FPP 2.5/16		04
10	0503010010	PASADOR ABIERTO 1/4 X 2.1/2		04
11	0511019880	ARANDELA PLANA 100 X 38.50 X 4.75		02
12	0501060370	BARRA ENGANCHE		01
13	0521017538	EJE UNION 1.1/2 X 128		02
14	0501066099	PLACA SUPERIOR CON APOYO		01
15	0501010241	PLACA SUPERIOR/INFERIOR		01
16	0503011198	TORNILLO 3/4 UNC X 6 CS G.5 ZN		03
17	0503011442	ARANDELA PRESION 3/4		03
18	0501010060	TORNILLO 1 UNC X 6.1/3		02
19	0503011438	ARANDELA PRESION		02
20	0501010059	TUERCA 1.5/8		04
21	0511012972	TORRE BARRA ESTABILIZADORA		01
22	0521010576	EJE UNION 25 X 95		03
23	0503010571	PASADOR ABIERTO 1/4 X 1.1/2		04
24	0501011445	ARANDELA PLANA		03
25	0511066932	BARRA ESTABILIZADORA		01
26	0511058298	CILINDRO HIDRAULICO 44,45 X 85,7 X 515 X 203	6	01
27	0503010523	PASADOR ABIERTO 1/4 X 2		02
28	0521010779	EJE UNION		02
29	0501064698	VARON RESORTE		01
30	1902020392	SOPORTE DE RESORTE		02
31	0503030441	RESORTE COMPRESION 68,5X145X12,70		01
32	0521010592	EJE UNION 27,80 X 80		01

Artículo	Código	Descripción	Ver Pág.	QT
33	0561011883	ARANDELA PLANA		01
34	0501051636	RODADO SIN NEUMATICO	8	02
35	0501017779	ARANDELA PLANA		02
36	0503031428	ETIQUETA ADHESIVA ATENCION LEA EL MANUAL		01
37	0503033647	ETIQUETA APROBADO		01
38	0503031827	ETIQUETA ADHESIVA PARA LUBRICACION Y REAPRIETE DIARIO		01
39	0503032240	EMBLEMA		02
40	0503033246	ETIQUETA LOGOTIPO CIVEMASA		02
41	0503034499	ETIQUETA ADHESIVA		01
42	0503034078	ETIQUETA ADHESIVA PUNTOS DE ELEVACIÓN		03
43	0503031738	ETIQUETA ADHESIVA		01
44	0503033038	EMBLEMA PELIGRO		01
45	0503031739	ETIQUETA ADHESIVA PELIGRO		01



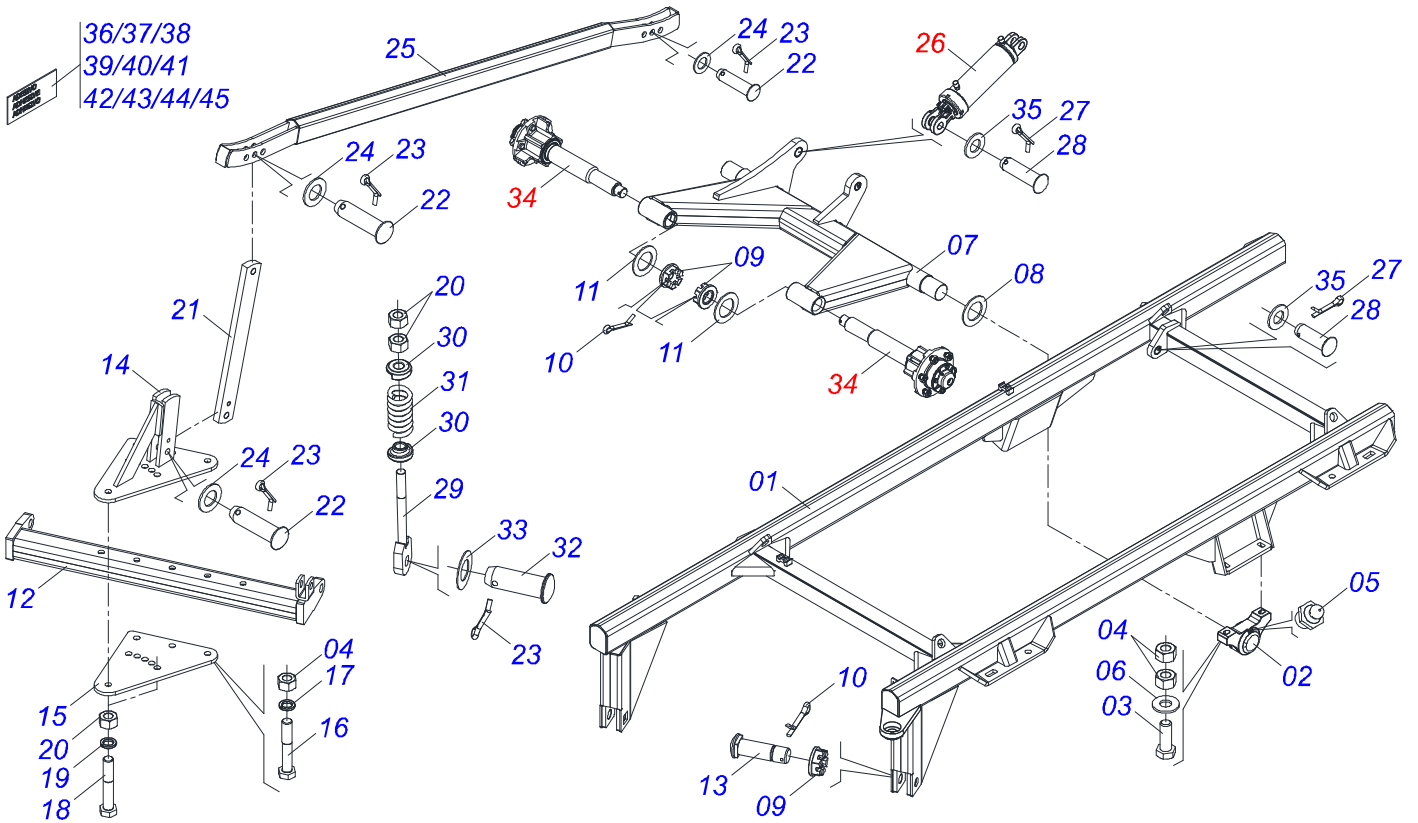
Artículo	Código	Descripción	Ver Pág.	QT
01	0511069787	CUADRO		01
02	0501110856	CHUMACERA ARTICULACION		02
03	0503010797	TORNILLO 3/4" UNC X 4"		04
04	0503010014	TUERCA HEXAGONAL 3/4 UNC (PESADA) G.5 ZN		11
05	0503010002	GRASERA 1800		02
06	0501010322	ARANDELA PLANA 20,50 X 46 X 4,00 ZN		04
07	0501065518	RODADO		01
08	0501017579	ARANDELA PLANA		02
09	0501011301	TUERCA 1.1/2 UNC 6FPP 2.5/16		04
10	0503010010	PASADOR ABIERTO 1/4 X 2.1/2		04
11	0511019880	ARANDELA PLANA 100 X 38.50 X 4.75		02
12	0501063260	BARRA ENGANCHE		01
13	0521017538	EJE UNION 1.1/2 X 128		02
14	0501066099	PLACA SUPERIOR CON APOYO		01
15	0501010241	PLACA SUPERIOR/INFERIOR		01
16	0503011198	TORNILLO 3/4 UNC X 6 CS G.5 ZN		03
17	0503011442	ARANDELA PRESION 3/4		03
18	0501010060	TORNILLO 1 UNC X 6.1/3		02
19	0503011438	ARANDELA PRESION		02
20	0501010059	TUERCA 1.5/8		04
21	0511012972	TORRE BARRA ESTABILIZADORA		01
22	0521010576	EJE UNION 25 X 95		03
23	0503010571	PASADOR ABIERTO 1/4 X 1.1/2		04
24	0501011445	ARANDELA PLANA		03
25	0511066932	BARRA ESTABILIZADORA		01
26	0511059180	CILINDRO HIDRAULICO 50,80 X 101,60 X 515 X 203	7	01
27	0503010523	PASADOR ABIERTO 1/4 X 2		02
28	0521010779	EJE UNION		02
29	0501064698	VARON RESORTE		01
30	1902020392	SOPORTE DE RESORTE		02
31	0503030441	RESORTE COMPRESION 68,5X145X12,70		01
32	0521010592	EJE UNION 27,80 X 80		01

Artículo	Código	Descripción	Ver Pág.	QT
33	0561011883	ARANDELA PLANA		01
34	0501055300	RUEDA SIN NEUMÁTICO	10	02
35	0501017779	ARANDELA PLANA		02
36	0503031428	ETIQUETA ADHESIVA ATENCION LEA EL MANUAL		01
37	0503033647	ETIQUETA APROBADO		01
38	0503031827	ETIQUETA ADHESIVA PARA LUBRICACION Y REAPRIETE DIARIO		01
39	0503032240	EMBLEMA		02
40	0503033246	ETIQUETA LOGOTIPO CIVEMASA		02
41	0503034499	ETIQUETA ADHESIVA		01
42	0503034078	ETIQUETA ADHESIVA PUNTOS DE ELEVACIÓN		03
43	0503031738	ETIQUETA ADHESIVA		01
44	0503033038	EMBLEMA PELIGRO		01
45	0503031739	ETIQUETA ADHESIVA PELIGRO		01



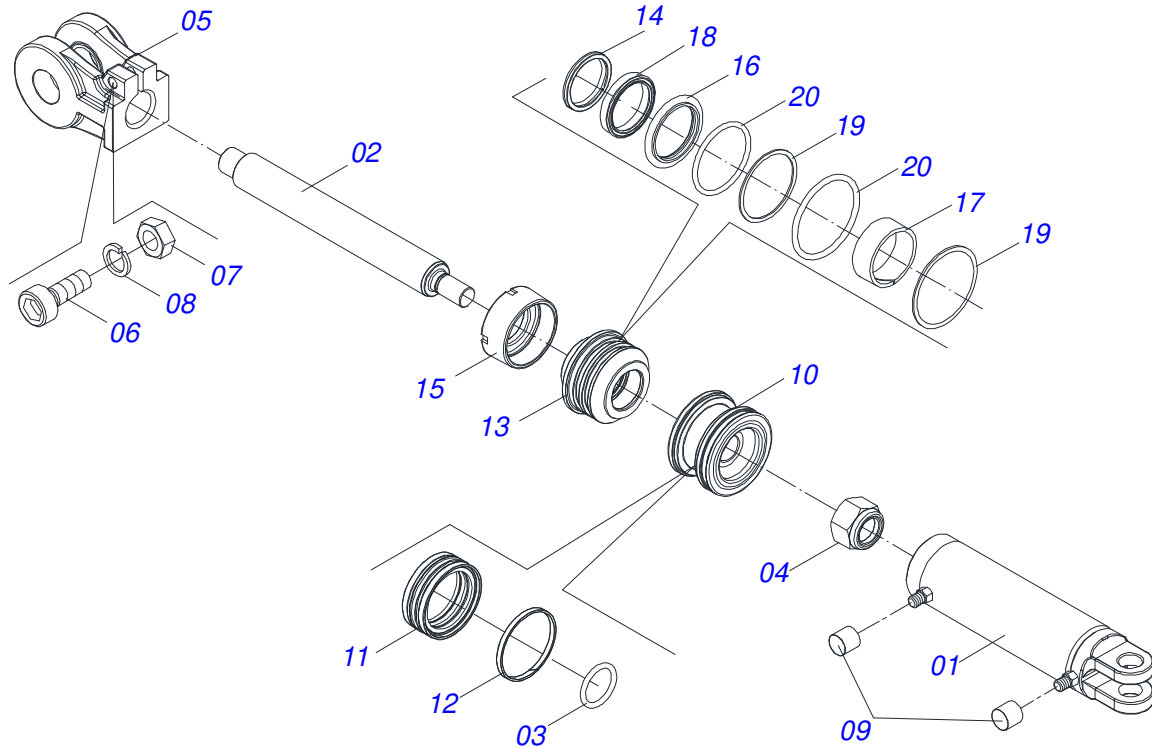
Artículo	Código	Descripción	Ver Pág.	QT
01	0531061016	CHASIS		01
02	0501110856	CHUMACERA ARTICULACION		02
03	0503010797	TORNILLO 3/4" UNC X 4"		04
04	0503010014	TUERCA HEXAGONAL 3/4 UNC (PESADA) G.5 ZN		11
05	0503010002	GRASERA 1800		02
06	0501010322	ARANDELA PLANA 20,50 X 46 X 4,00 ZN		04
07	0501065518	RODADO		01
08	0501017579	ARANDELA PLANA		02
09	0501011301	TUERCA 1.1/2 UNC 6FPP 2.5/16		04
10	0503010010	PASADOR ABIERTO 1/4 X 2.1/2		04
11	0511019880	ARANDELA PLANA 100 X 38.50 X 4.75		02
12	0501063260	BARRA ENGANCHE		01
13	0521017538	EJE UNION 1.1/2 X 128		02
14	0501066099	PLACA SUPERIOR CON APOYO		01
15	0501010241	PLACA SUPERIOR/INFERIOR		01
16	0503011198	TORNILLO 3/4 UNC X 6 CS G.5 ZN		03
17	0503011442	ARANDELA PRESION 3/4		03
18	0501010060	TORNILLO 1 UNC X 6.1/3		02
19	0503011438	ARANDELA PRESION		02
20	0501010059	TUERCA 1.5/8		04
21	0511012972	TORRE BARRA ESTABILIZADORA		01
22	0521010576	EJE UNION 25 X 95		03
23	0503010571	PASADOR ABIERTO 1/4 X 1.1/2		04
24	0501011445	ARANDELA PLANA		03
25	0511066932	BARRA ESTABILIZADORA		01
26	0511059180	CILINDRO HIDRAULICO 50,80 X 101,60 X 515 X 203	7	01
27	0503010523	PASADOR ABIERTO 1/4 X 2		02
28	0521010779	EJE UNION		02
29	0501064698	VARON RESORTE		01
30	1902020392	SOPORTE DE RESORTE		02
31	0503030441	RESORTE COMPRESION 68,5X145X12,70		01
32	0521010592	EJE UNION 27,80 X 80		01

Artículo	Código	Descripción	Ver Pág.	QT
33	0561011883	ARANDELA PLANA		01
34	0501055300	RUEDA SIN NEUMÁTICO	10	02
35	0501017779	ARANDELA PLANA		02
36	0503031428	ETIQUETA ADHESIVA ATENCION LEA EL MANUAL		01
37	0503033647	ETIQUETA APROBADO		01
38	0503031827	ETIQUETA ADHESIVA PARA LUBRICACION Y REAPRIETE DIARIO		01
39	0503032240	EMBLEMA		02
40	0503033246	ETIQUETA LOGOTIPO CIVEMASA		02
41	0503034499	ETIQUETA ADHESIVA		01
42	0503034078	ETIQUETA ADHESIVA PUNTOS DE ELEVACIÓN		03
43	0503031738	ETIQUETA ADHESIVA		01
44	0503033038	EMBLEMA PELIGRO		01
45	0503031739	ETIQUETA ADHESIVA PELIGRO		01

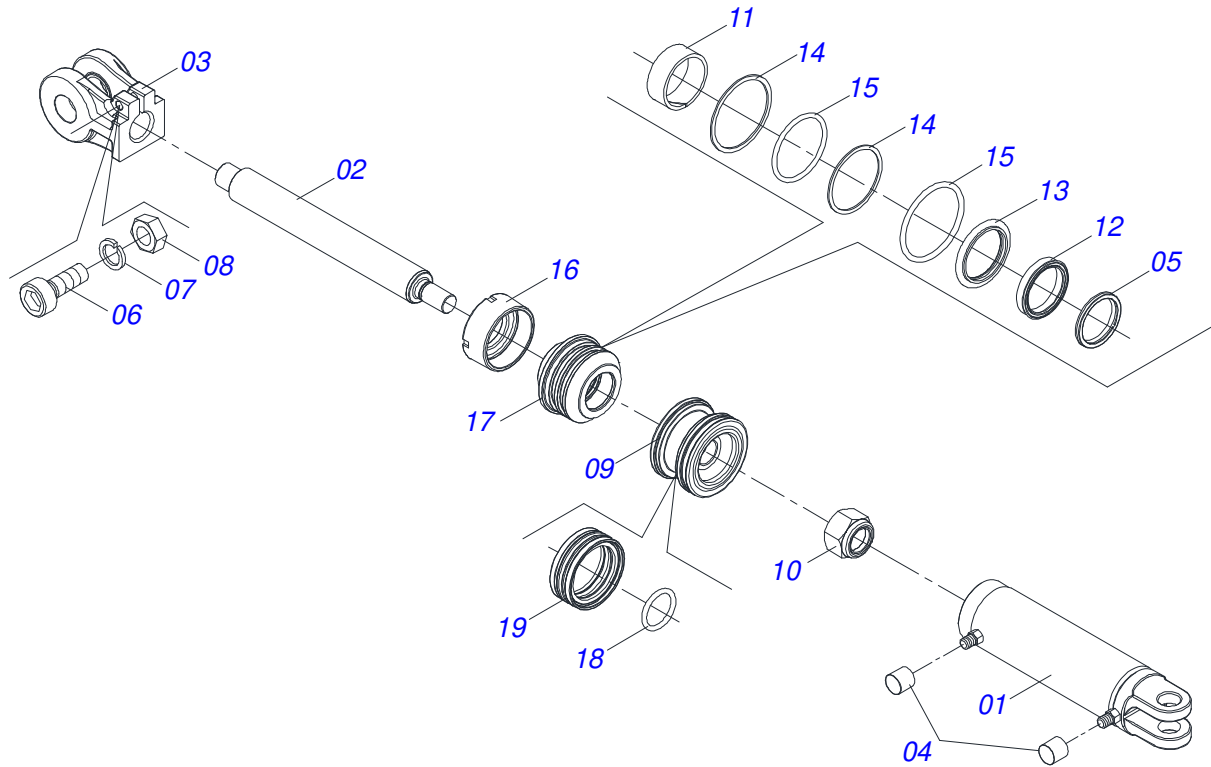


Artículo	Código	Descripción	Ver Pág.	QT
01	0531061016	CHASIS		01
02	0501110856	CHUMACERA ARTICULACION		02
03	0503010797	TORNILLO 3/4" UNC X 4"		04
04	0503010014	TUERCA HEXAGONAL 3/4 UNC (PESADA) G.5 ZN		11
05	0503010002	GRASERA 1800		02
06	0501010322	ARANDELA PLANA 20,50 X 46 X 4,00 ZN		04
07	0501065518	RODADO		01
08	0501017579	ARANDELA PLANA		02
09	0501011301	TUERCA 1.1/2 UNC 6FPP 2.5/16		04
10	0503010010	PASADOR ABIERTO 1/4 X 2.1/2		04
11	0511019880	ARANDELA PLANA 100 X 38.50 X 4.75		02
12	0501063260	BARRA ENGANCHE		01
13	0521017538	EJE UNION 1.1/2 X 128		02
14	0501066099	PLACA SUPERIOR CON APOYO		01
15	0501010241	PLACA SUPERIOR/INFERIOR		01
16	0503011198	TORNILLO 3/4 UNC X 6 CS G.5 ZN		03
17	0503011442	ARANDELA PRESION 3/4		03
18	0501010060	TORNILLO 1 UNC X 6.1/3		02
19	0503011438	ARANDELA PRESION		02
20	0501010059	TUERCA 1.5/8		04
21	0511012972	TORRE BARRA ESTABILIZADORA		01
22	0521010576	EJE UNION 25 X 95		03
23	0503010571	PASADOR ABIERTO 1/4 X 1.1/2		04
24	0501011445	ARANDELA PLANA		03
25	0511066932	BARRA ESTABILIZADORA		01
26	0511059180	CILINDRO HIDRAULICO 50,80 X 101,60 X 515 X 203	7	01
27	0503010523	PASADOR ABIERTO 1/4 X 2		02
28	0521010779	EJE UNION		02
29	0501064698	VARON RESORTE		01
30	1902020392	SOPORTE DE RESORTE		02
31	0503030441	RESORTE COMPRESION 68,5X145X12,70		01
32	0521010592	EJE UNION 27,80 X 80		01

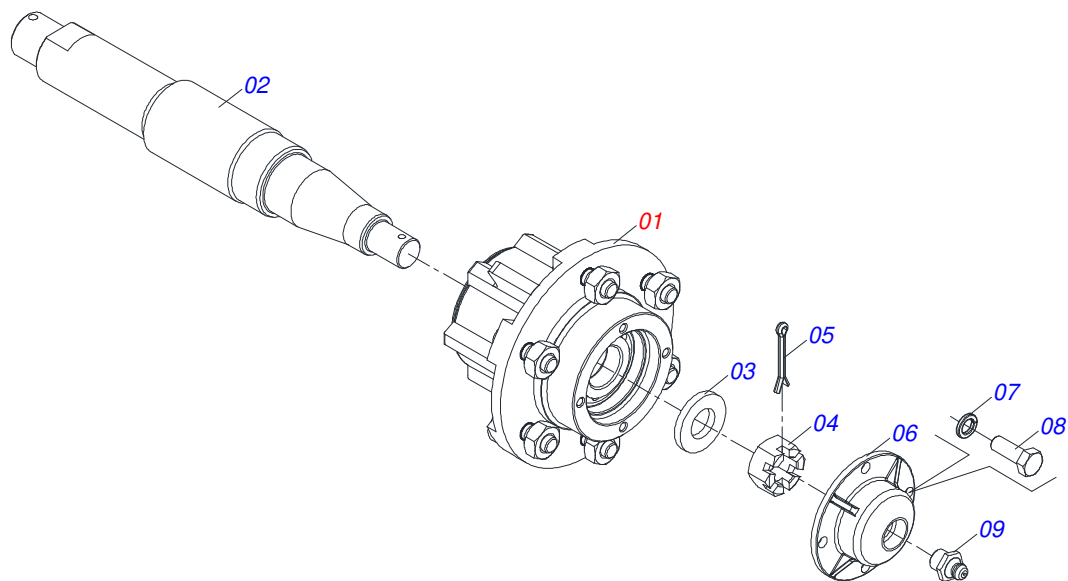
Artículo	Código	Descripción	Ver Pág.	QT
33	0561011883	ARANDELA PLANA		01
34	0501055300	RUEDA SIN NEUMÁTICO	10	02
35	0501017779	ARANDELA PLANA		02
36	0503031428	ETIQUETA ADHESIVA ATENCION LEA EL MANUAL		01
37	0503033647	ETIQUETA APROBADO		01
38	0503031827	ETIQUETA ADHESIVA PARA LUBRICACION Y REAPRIETE DIARIO		01
39	0503032240	EMBLEMA		02
40	0503033246	ETIQUETA LOGOTIPO CIVEMASA		02
41	0503034499	ETIQUETA ADHESIVA		01
42	0503034078	ETIQUETA ADHESIVA PUNTOS DE ELEVACIÓN		03
43	0503031738	ETIQUETA ADHESIVA		01
44	0503033038	EMBLEMA PELIGRO		01
45	0503031739	ETIQUETA ADHESIVA PELIGRO		01



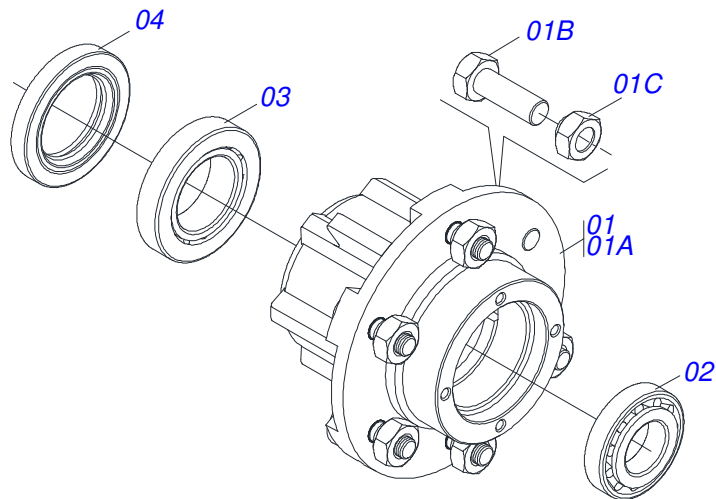
Artículo	Código	Descripción	Ver Pág.	QT
01	0511061588	CAMISA 85,72 X 415,5		01
02	0521010421	EXTENSOR CILINDRO HIDRAULICO		01
03	0503010042	ANILLO O-RING 2-214 N 3006-9B		01
04	0503010063	TUERCA 1" UNF		01
05	0502040747	HORQUILLA		01
06	0503011094	TORNILLO 3/8" UNC X 2" C C S I 12.9		01
07	0503010026	TUERCA 3/8		01
08	0503010025	ARANDELA PRESION 3/8		01
09	0503030385	PLUG CILINDRICO N-002		02
10	0571019710	EMBOLO		01
11	0503017935	ANILLO		01
12	0503018144	ANILLO		01
13	0571019711	APOYO ANILLO		01
14	0503010761	ANILLO RASCADOR D-1750		01
15	0571019709	TAPA MOVIL		01
16	0503017936	ANILLO		01
17	0503017938	ANILLO GUIA		01
18	0503017937	ANILLO		01
19	0503017940	ANILLO		02
20	0503017939	ANILLO		02



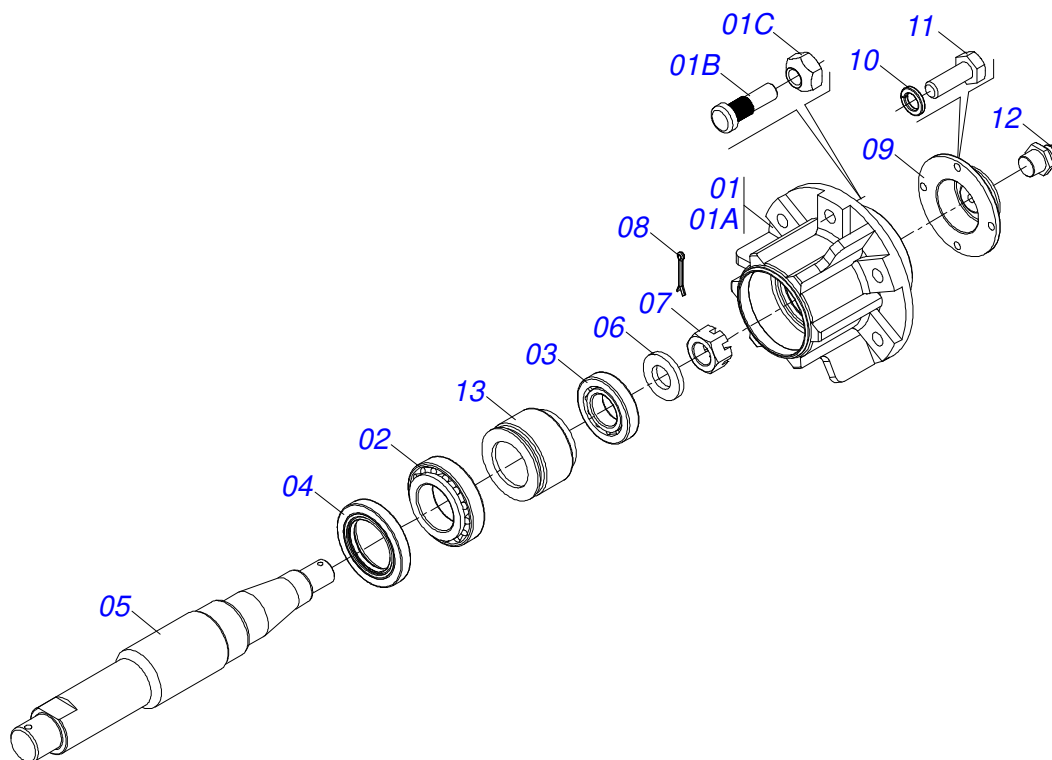
Artículo	Código	Descripción	Ver Pág.	QT
01	0511070658	CAMISA 101,6 X 394		01
02	0571019958	EXTENSOR CILINDRO HIDRAULICO		01
03	0502040747	HORQUILLA		01
04	0503030385	PLUG CILINDRICO N-002		02
05	0503010039	ANILLO RASCADOR D-2000		01
06	0503011094	TORNILLO 3/8" UNC X 2" C C S I 12.9		01
07	0503011443	ARANDELA PRESSION 3/8		01
08	0503010026	TUERCA 3/8		01
09	0502012820	EMBOLO 50,80 X 101,60		01
10	0503010817	TUERCA AUTOBLOCANTE 1.1/4		01
11	0503018025	ANILLO GUIA		01
12	0503018026	ANILLO 1870-2000-375 B		01
13	0503018024	ANILLO BS		01
14	0503011061	ANILLO BACK-UP 8-342		02
15	0503010338	ANILLO O-RING 2-342 N 3006-9B		02
16	0502012822	TAPA MOVIL 101,60		01
17	0502012821	SOPORTE ANILLO 50,80 X 101,60		01
18	0503018029	ANILLO O-RING 2-217		01
19	0503015633	SELLADO SELEMASTER		01



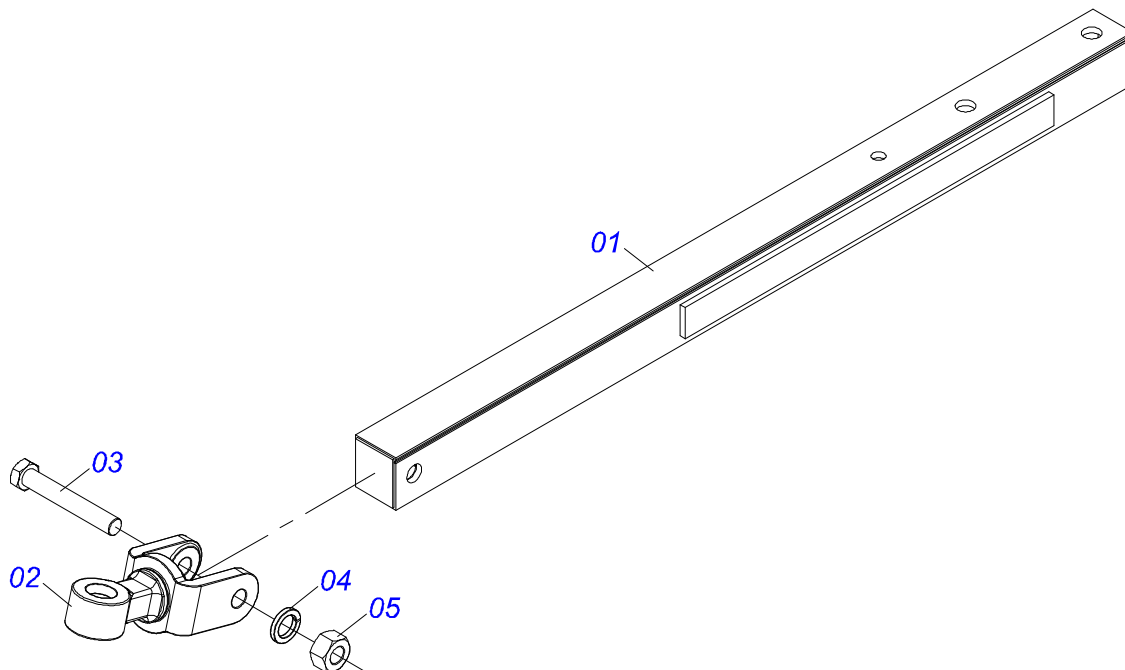
Artículo	Código	Descripción	Ver Pág.	QT
01	0501051142	CAJA RUEDA TRANSPORTE CON COJINETE	9	01
02	0521010822	EJE 63,5 X 520		01
03	0501016545	ARANDELA PLANA		01
04	0503030009	TUERCA CASTILLO 1		01
05	0503010018	PASADOR ABIERTO 5/32" X 1.1/2"		01
06	0502020591	TAPA PROTECCION		01
07	0503011444	ARANDELA PRESION		04
08	0503010358	TORNILLO 5/16 UNC X 7/8		04
09	0503010002	GRASERA 1800		01



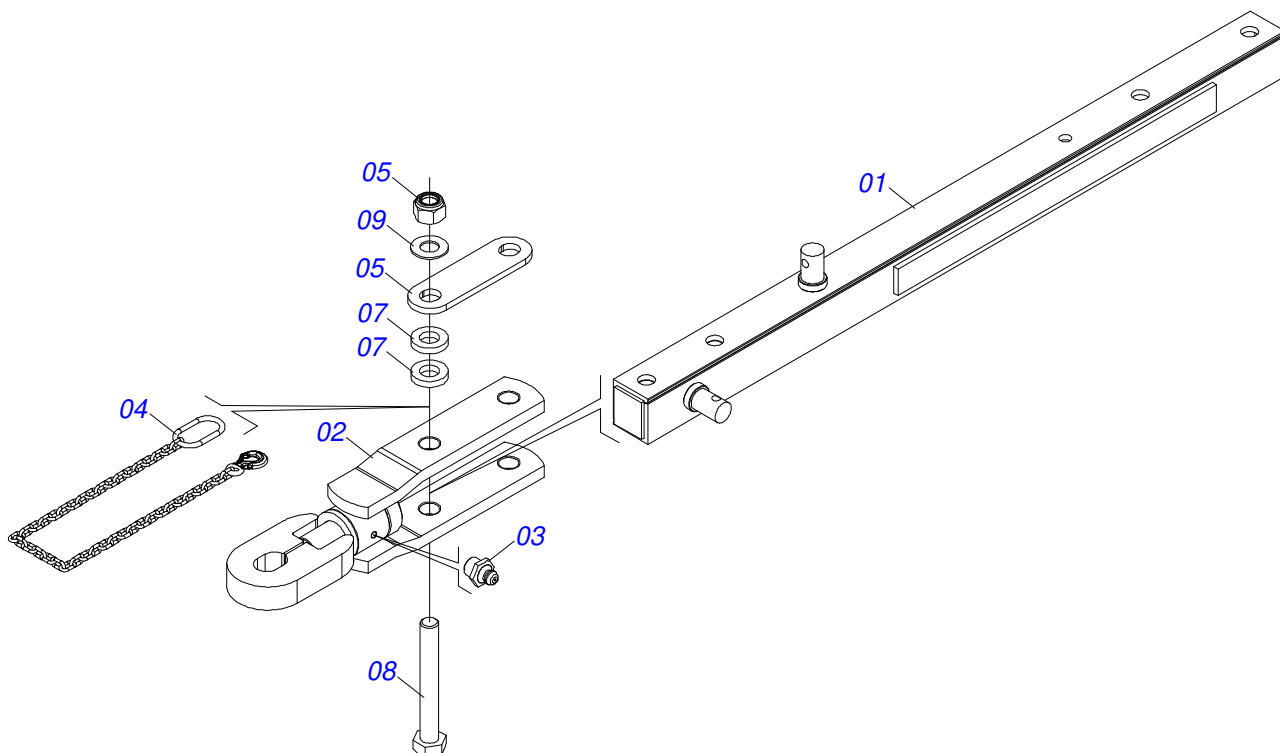
Artículo	Código	Descripción	Ver Pág.	QT
01	0501110728	CAJA RODADO		01
01A	0502011121	CAJA RODADO		01
01B	0501010127	TORNILLO ROD 9/16"UN X 1.7/8"		06
01C	0503010035	TUERCA CONICA 9/16		06
02	0503010037	RODAMIENTO 30207		01
03	0503010006	RODAMIENTO 32210		01
04	0503012928	RETENES		01



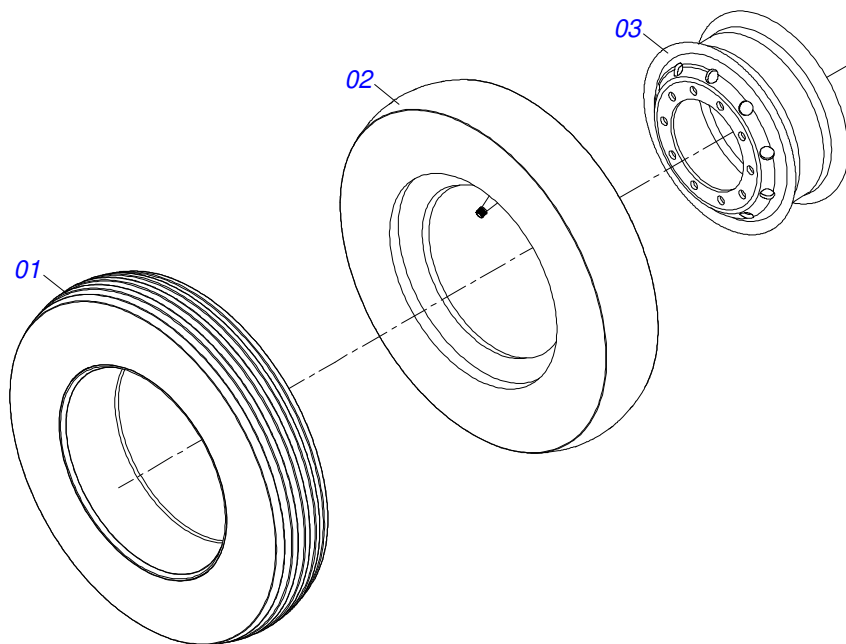
Artículo	Código	Descripción	Ver Pág.	QT
01	0501110728	CAJA RODADO		01
01A	0502011121	CAJA RODADO		01
01B	0501010127	TORNILLO ROD 9/16"UN X 1.7/8"		06
01C	0503010035	TUERCA CONICA 9/16		06
02	0503012171	RODAMIENTO 32210		01
03	0503012170	RODAMIENTO 30207		01
04	0503012928	RETENES		01
05	0521010821	EJE 63,50 X 420		01
06	0501016545	ARANDELA PLANA		01
07	0503030009	TUERCA CASTILLO 1		01
08	0503010018	PASADOR ABIERTO 5/32" X 1.1/2"		01
09	0502020591	TAPA PROTECCION		01
10	0503011444	ARANDELA PRESION		04
11	0503010358	TORNILLO 5/16 UNC X 7/8		04
12	0503010002	GRASERA 1800		01
13	1882970002	GRASERA JABÓN		00



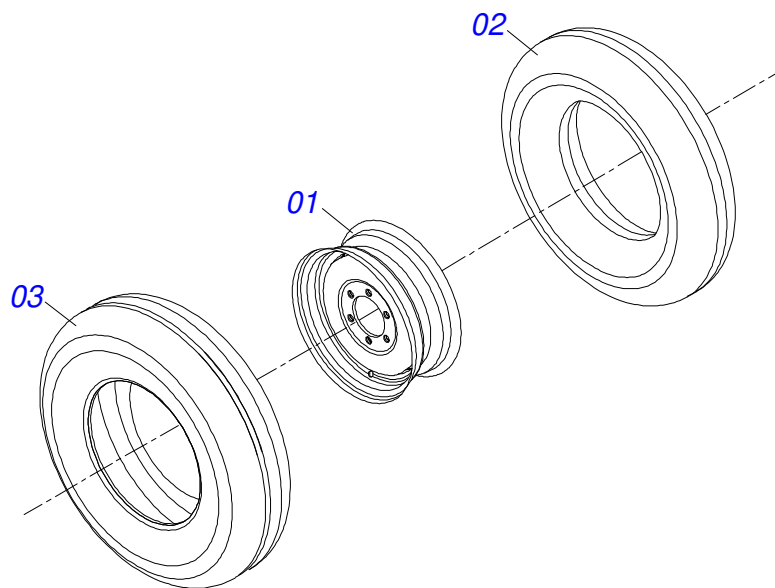
Artículo	Código	Descripción	Ver Pág.	QT
01	0501060188	BARRA TRACCION 1400		01
02	0521061775	ENGANCHE TRACTOR		01
03	0501010060	TORNILLO 1 UNC X 6.1/3		01
04	0503011438	ARANDELA PRESION		01
05	0501010059	TUERCA 1.5/8		01



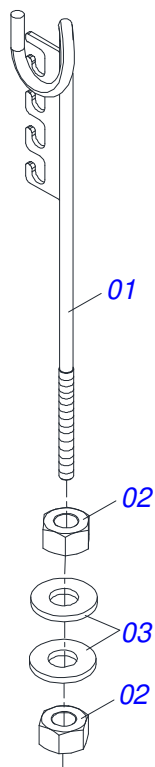
Artículo	Código	Descripción	Ver Pág.	QT
01	0501066559	BARRA TRACCION		01
02	0501066560	ENGANCHE TRACTOR		01
03	0503010002	GRASERA 1800		01
04	0503019567	CORRIENTE SEGURIDAD 1300 X 5/16 CON GANCHO / ANILLO		01
05	0591014183	PLACA DE FIJACIÓN CURRIENTE		01
06	0503018754	TUERCA		02
07	0521012087	ARANDELA PLANA		04
08	0501010219	TORNILLO 1" UNC X 7.1/2"		02
09	0551014872	ARANDELA PLANA 26 X 50,8 X 3,00 ZN		02



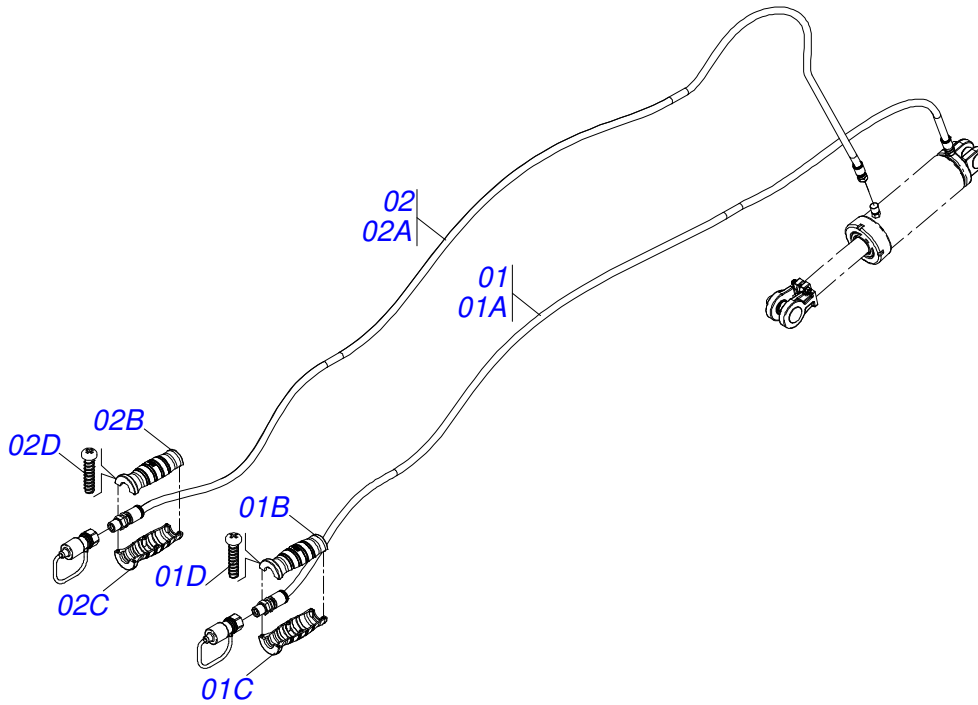
Artículo	Código	Descripción	Ver Pág.	QT
01	0503010065	NEUMATICO 6.00X 16 - 6 LONAS		01
02	0503010068	CAMARA AIRE 6.00 X 16		01
03	0503010894	RUEDA 4,50X16X118X6F16,5X152,4		01



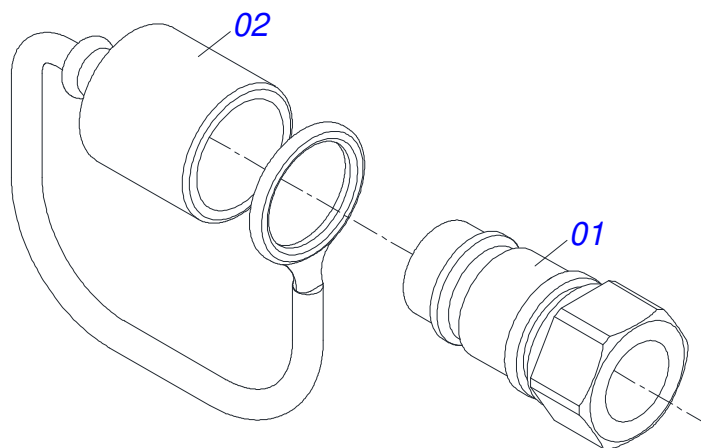
Artículo	Código	Descripción	Ver Pág.	QT
01	0503010893	RUEDA		01
02	0503010033	CAMARA AIRE 7.50 X 16		01
03	0503010120	NEUMATICO 7.50 X 16 10 LONAS		01



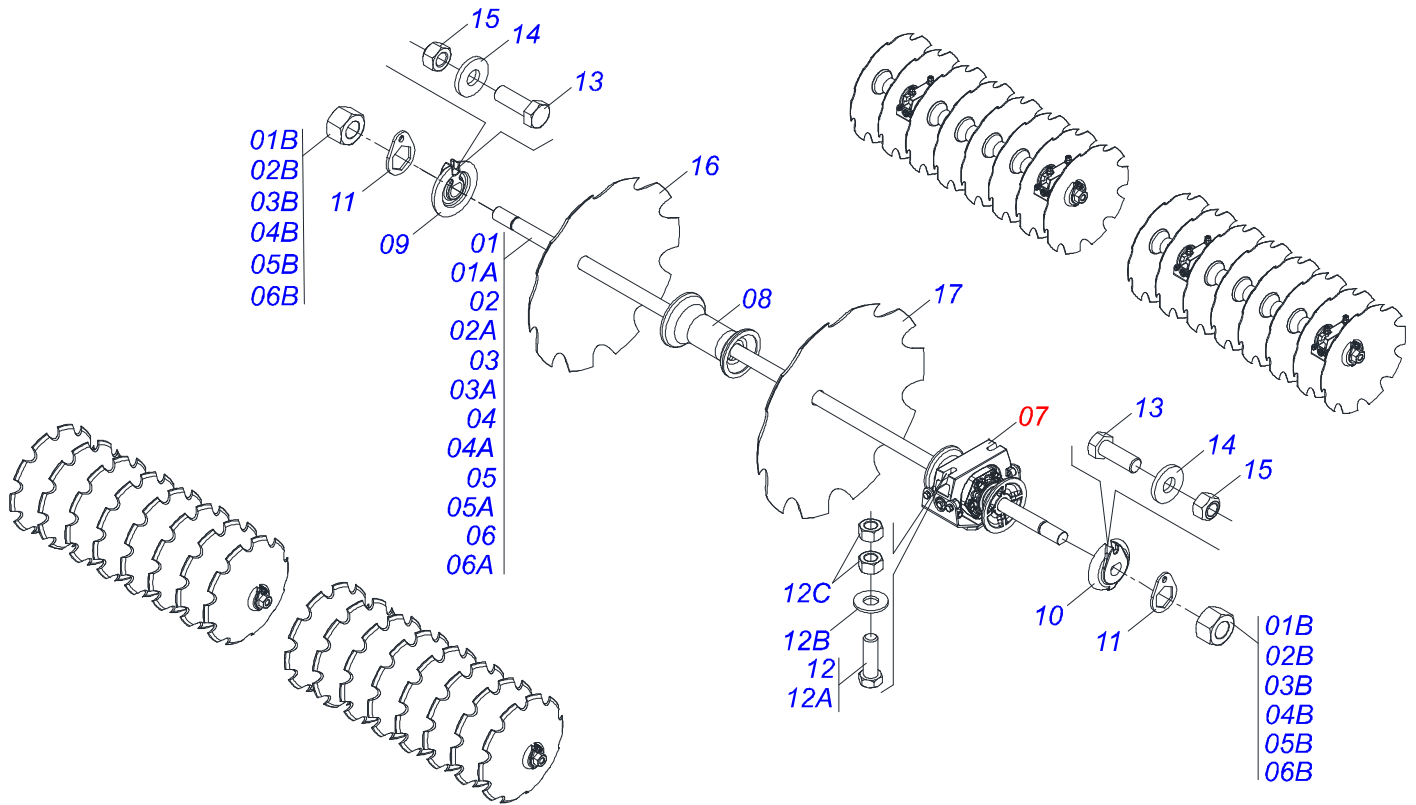
Artículo	Código	Descripción	Ver Pág.	QT
01	0511067334	SOPORTE MANGUERA		01
02	0503010014	TUERCA HEXAGONAL 3/4 UNC (PESADA) G.5 ZN		02
03	0501010322	ARANDELA PLANA 20,50 X 46 X 4,00 ZN		02



Artículo	Código	Descripción	Ver Pág.	QT
01	0521056233	MANGUERA 3/8" X 6000 TR-TM NEGRO/ ROJO		01
01A	0501080443	MANGUERA 3/8" X 6000 TR-TM		01
01B	0503034495	MANOPA MANGUERA HIDRAULICA (ROJO)		01
01C	0503034492	MANOPA MANGUERA HIDRAULICA (NEGRO)		01
01D	0503018952	TORNILLO PLASTICO PH 2,5 X 10 ZB		06
02	0521055893	MANGUERA 3/8" X 5850 TR-TM NEGRO/AZUL		01
02A	0501080421	MANGUERA 3/8" X 5850 TR-TM		01
02B	0503034492	MANOPA MANGUERA HIDRAULICA (NEGRO)		01
02C	0503034494	MANOPA MANGUERA HIDRAULICA (AZUL)		01
02D	0503018952	TORNILLO PLASTICO PH 2,5 X 10 ZB		06

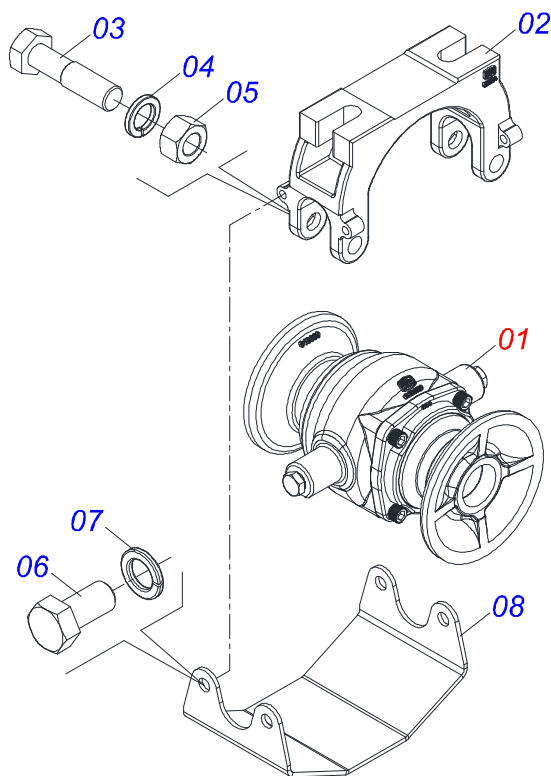


Artículo	Código	Descripción	Ver Pág.	QT
01	0503011627	MACHO ENGANCHE RAP AGR 1/2 NPT		01
02	0503011882	TAPA PLASTICA ENGANCHE RAPIDO		01

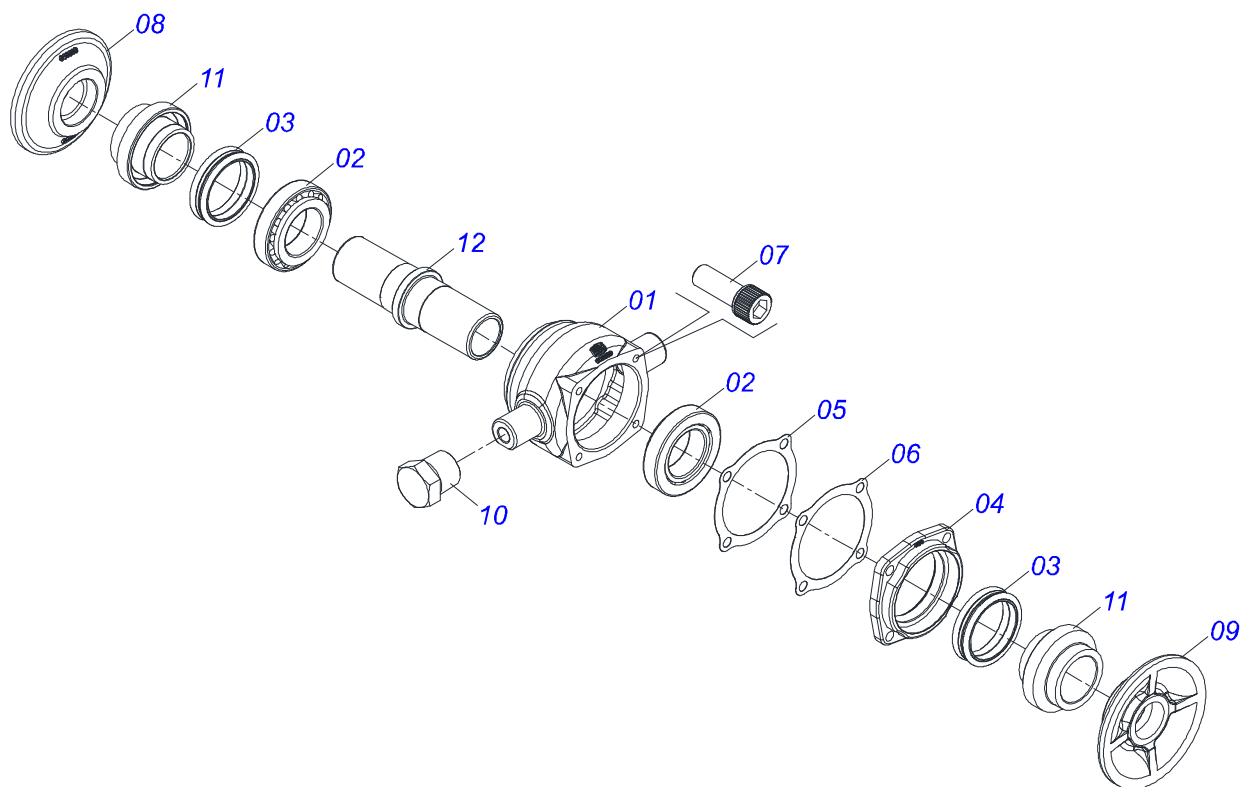


Artículo	Código	Descripción	Ver	Pág.	16	19	21	23	24	25	26	28	29
01	0501043837	EJE 1.1/2 6FPP X 1735 CON TUERCA			02	00	00	00	00	00	00	00	01
01A	0511010225	EJE 1.1/2 6FPP X 1735			01	00	00	00	00	00	00	00	01
01B	0501010110	TUERCA 1.1/2 NC 6FPP HEXAGONAL 2.3/8 ZN			02	00	00	00	00	00	00	00	02
02	0501043757	EJE 1.1/2 6FPP X 2195 CON TUERCA			00	01	00	00	00	00	00	00	00
02A	0511012602	EJE 1.1/2 6FPP X 2195			00	01	00	00	00	00	00	00	00
02B	0501010110	TUERCA 1.1/2 NC 6FPP HEXAGONAL 2.3/8 ZN			00	02	00	00	00	00	00	00	00
03	0501043756	EJE 1.1/2 6FPP X 1965 CON TUERCA			00	01	00	00	00	00	00	00	00
03A	0511010230	EJE 1.1/2 6FPP X 1965			00	01	00	00	00	00	00	00	00
03B	0501010110	TUERCA 1.1/2 NC 6FPP HEXAGONAL 2.3/8 ZN			00	02	00	00	00	00	00	00	00
04	0501043835	EJE 1.1/2" X 1040 CON TUERCAS			00	00	03	02	00	00	00	00	00
04A	0511010224	EJE 1.1/2" X 1040			00	00	01	01	00	00	00	00	00
04B	0501010110	TUERCA 1.1/2 NC 6FPP HEXAGONAL 2.3/8 ZN			00	00	02	02	00	00	00	00	00
05	0501043689	EJE 1.1/2" X 1275 CON TUERCAS			00	00	01	01	04	03	02	00	00
05A	0511012600	EJE 1-1/2" X 1275			00	00	01	01	01	01	01	00	00
05B	0501010110	TUERCA 1.1/2 NC 6FPP HEXAGONAL 2.3/8 ZN			00	00	02	02	02	02	02	00	00
06	0501043697	EJE 1.1/2 6FPP X 1505 CON TUERCAS			00	00	00	01	00	01	02	04	03
06A	0511012601	EJE 1.1/2 6FPP X 1505			00	00	00	01	00	01	01	01	01
06B	0501010110	TUERCA 1.1/2 NC 6FPP HEXAGONAL 2.3/8 ZN			00	00	00	02	00	02	02	02	02
07	0521047184	CHUMACERA AGRICOLA DMO 225 X 1.1/2	19		06	06	08	08	08	08	08	08	08
08	0502010621	SEPARADOR 225			08	11	09	11	12	13	14	16	17
09	0502010871	TRABA EJE EXT 1.1/2"			02	02	04	04	04	04	04	04	04
10	0502010872	TRABA EJE INT 1.1/2"			02	02	04	04	04	04	04	04	04
11	0501018592	TRABA TUERCA 1.5/8 HEXAGONAL 60,0/60,2			04	04	08	08	08	08	08	08	08
12	0521047597	CONJUNTO TORNILLO 5/8 UNC X 2.1/2 DE COJINETE PARA OSCILACIÓN			12	12	16	16	16	16	16	16	16
12A	0503010233	TORNILLO 5/8 UNC X 2.1/2 CS G.5 ZN			01	01	01	01	01	01	01	01	01
12B	0501012140	ARANDELA PLANA 16,50 X 40 X 4,00 ZN			01	01	01	01	01	01	01	01	01
12C	0503010013	TUERCA HEXAGONAL 5/8 UNC G.5 ZN			02	02	02	02	02	02	02	02	02
13	0503011267	TORNILLO 5/8 UNC X 1.1/2 C S G.5 ZN			04	04	08	08	08	08	08	08	08
14	0503010027	ARANDELA PRESION 5/8			04	04	08	08	08	08	08	08	08
15	0503010013	TUERCA HEXAGONAL 5/8 UNC G.5 ZN			04	04	08	08	08	08	08	08	08
16	0602029396	DR 22 X 4,75 C69AF02FR1.9/16 10R			16	19	21	23	24	25	26	28	29

Artículo	Código	Descripción	Ver Pág.	16	19	21	23	24	25	26	28	29
16.	0602027355	DR 20 X 3,50 C53AF02FR1.9/16 10R		16	19	21	23	24	25	26	28	29
17	0602030237	DR 24 X 4,75 C84AF02FR1.9/16 10R		16	19	21	23	24	25	26	28	29
17.	0602030283	DR 24 X 6,00 C84AF02FR1.9/16 10R		16	19	21	23	24	25	26	28	29
17..	0602033283	DR 26 X 4,75 C89AF02FR1.9/16 10R		16	19	21	23	24	25	26	28	29



Artículo	Código	Descripción	Ver Pág.	QT
01	0521050837	CHUMACERA AGRICOLA DMO 225 X 1.1/2 IMP	20	01
02	0502012854	SOPORTE CHUMACERA		01
03	0501011541	TORNILLO 5/8 UNC X 3		02
04	0503010027	ARANDELA PRESION 5/8		02
05	0503010013	TUERCA HEXAGONAL 5/8 UNC G.5 ZN		02
06	0503011334	TORNILLO 3/8 UNC X 3/4 CS G.5 ZN		04
07	0503010025	ARANDELA PRESION 3/8		04
08	0581014143	CUBIERTA PROTECCIÓN CHUMACERA		01



Artículo	Código	Descripción	Ver Pág.	QT
01	0502012839	CAJA CHUMACERA		01
02	0503010006	RODAMIENTO 32210		02
03	0503030026	RETENES LP JB-253		02
04	0502020424	TAPA CAJA DM		01
05	0503030013	EMPAQUETADURA 112 X 90,5 X 0,3		01
06	0503030684	EMPAQUETADURA 112 X 90,5 X 0,1		01
07	0503010134	TORNILLO 3/8" UNC X 1"		04
08	0502010605	APOYO INTERNO DISCO		01
09	0502010604	APOYO EXTERNO DISCO		01
10	0503010856	TAPON R 3/8 BSPT		02
11	0502010821	SOPORTE RETENEDOR CON BUJE		02
12	0502040611	EJE		01



civemasa

Publicaciones Técnicas | Elaboración y Revisión
LUIZ CANDIDO

www.civemasa.com.br

