

RASTRAS

GACCR - 32/36/40D - EJE 1.5/8"

Código: 0501093931
Serie: S-0324
Revisión: 00
Fecha de Revisión: SEPTIEMBRE/2024

CATALOGO DE PARTES

CIVEMASA

PRODUCTOS

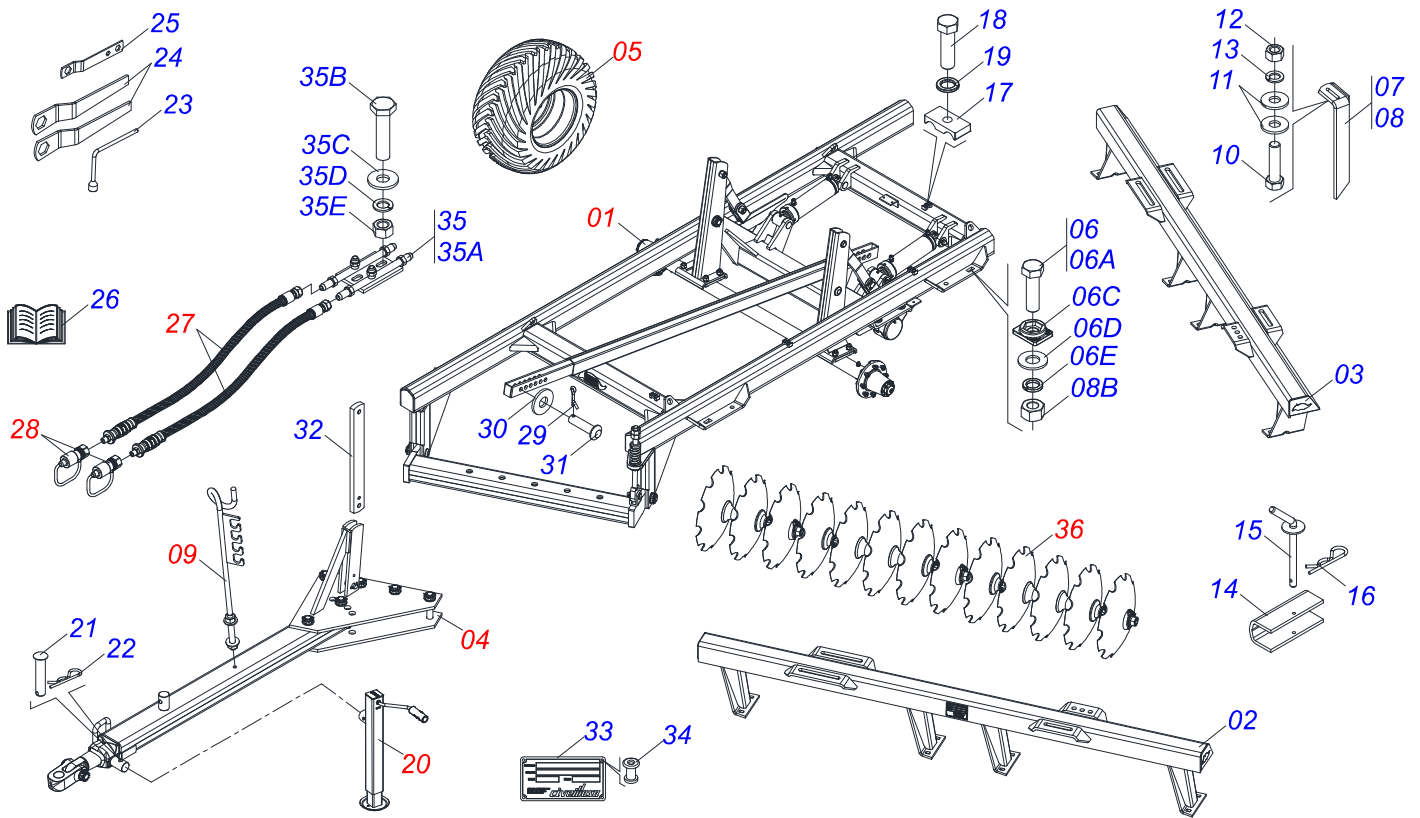
Código	Descripción
0120700129	GACCR 32X28X6 DR DMO PN 400/60 E 1.5/8 S-0324
0120700130	GACCR 36X26X6 DR DM PN 400/60 E 1.5/8 S-0324
0120700131	GACCR 36X26X6 DR DMO PN 400/60 E 1.5/8 S-0324
0120700132	GACCR 40X28X6 DR DMO PN 400/60 E 1.5/8 S-0324
0120700133	GACCR 40X28X7,5 DR DMO PN 400/60 E 1.5/8 S-0324

ATENÇÃO: IMPORTANTE

CIVEMASA reserva el derecho de perfeccionar y/o cambiar las características técnicas de sus productos, sin previo aviso y sin la obligación de proceder con los ya comercializados y sin conocimiento previo del revendedor o consumidor. Las fotos son únicamente ilustrativas.

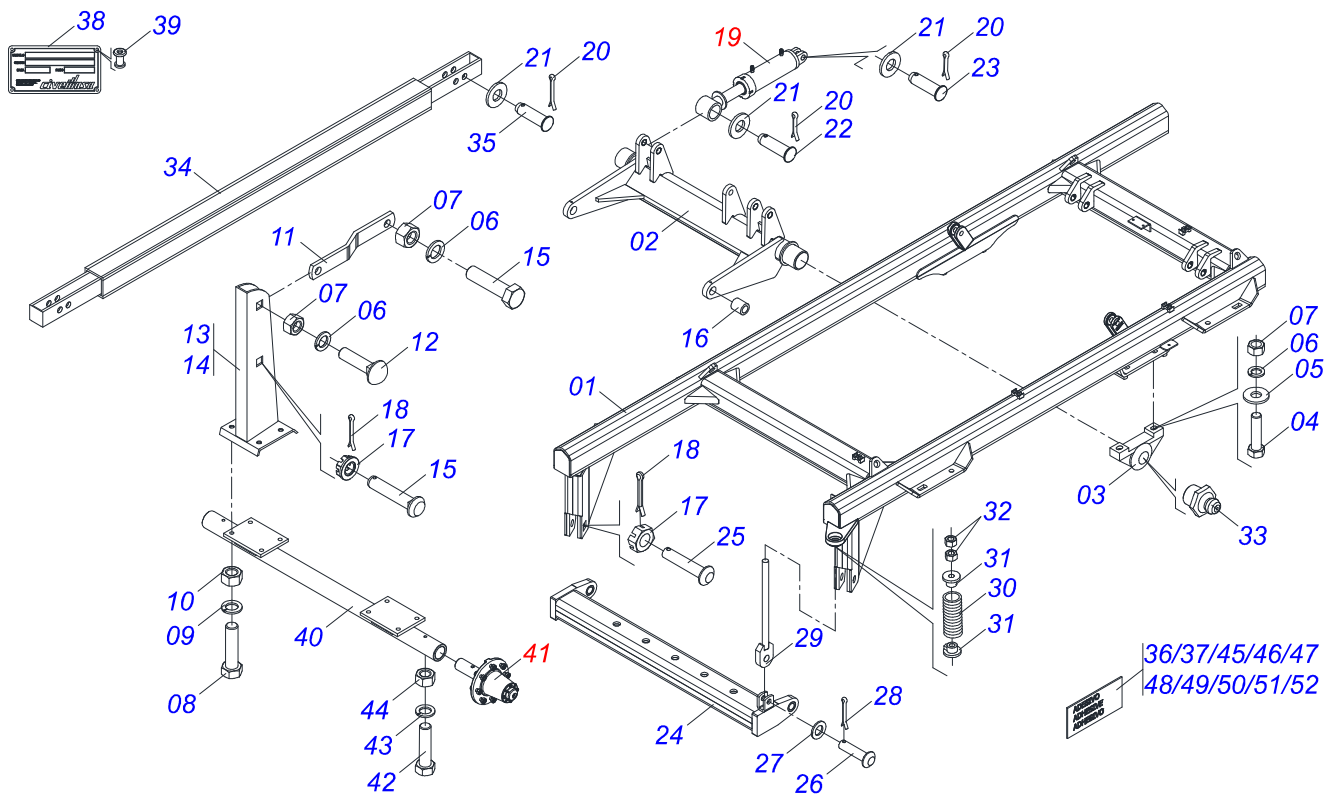
ÍNDICE

0909097356	CHASIS COMPLETO	1
0521044690	CHASIS COMPLETO - 32 A 44D	2
0511059181	CILINDRO HIDRAULICO 50,80 X 101,60 X 515 X 248	3
0501051885	RODADO	4
0501046307	BARRA TRACCION COMPLETA	5
0511041570	BARRA TRACCION COMPLETA 3"	6
0503060102	RUEDA CON NEUMATICO	7
0501040257	SOPORTE MANGUERA 3/4 X 975 COMPLETO	8
0511048088	GATO COMPLETO	9
0501051043	JUEGO MANGUERA	10
0501053834	ACOPLAMIENTO RAPIDO MACHO	11
0909097357	SECCIÓN DE DISCOS COMPLETO	12
0511048374	CHUMACERA CON SOPORTE PROTECCION	13
0501059734	CHUMACERA DMO 225 X 1.5/8 IMP	14



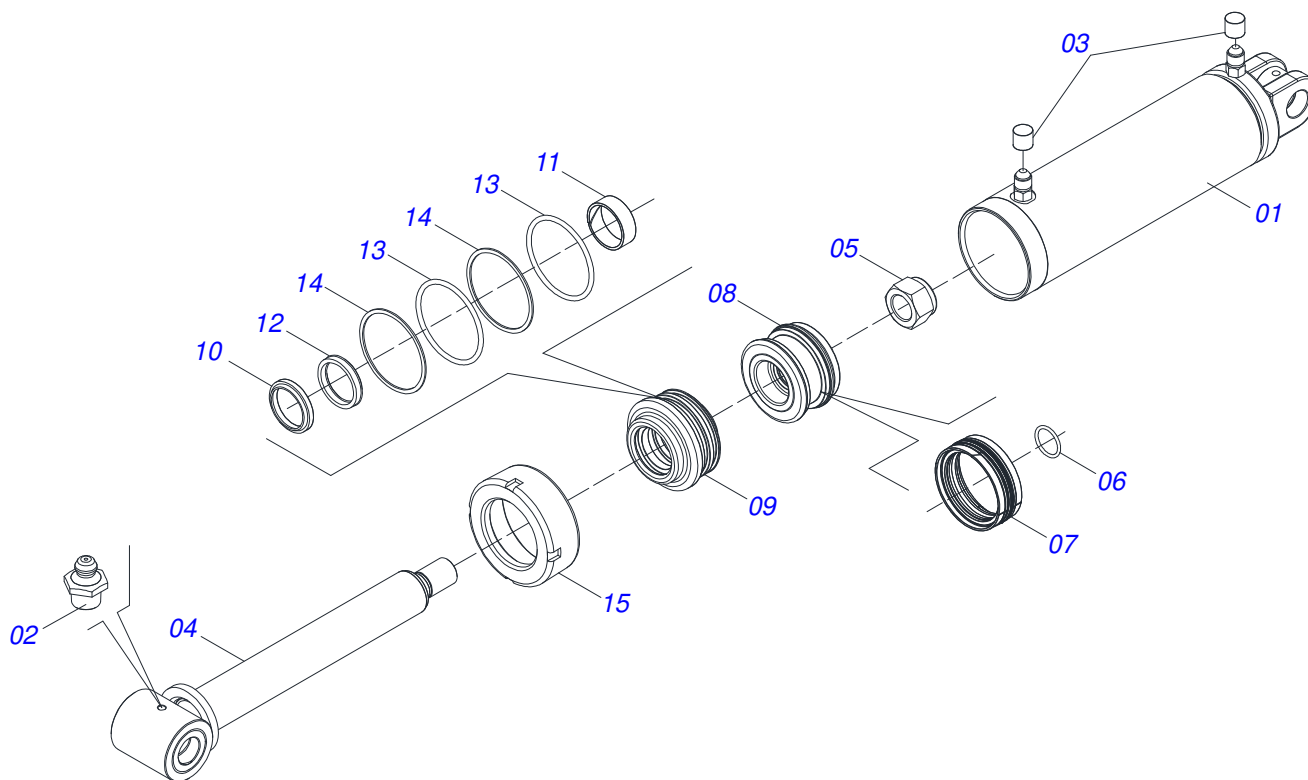
Artículo	Código	Descripción	Ver Pág.	32	36	40
01	0521044690	CHASIS COMPLETO - 32 A 44D	2	01	01	01
02	0521065246	CHASIS DELANTERO - 32D		01	00	00
02.	0501064448	CHASIS DELANTERO - 36D		00	01	00
02..	0501063981	CHASIS DELANTERO - 40D		00	00	01
03	0521065247	CHASIS TRASERO - 32D		01	00	00
03.	0501064449	CHASIS TRASERO - 36D		00	01	00
03..	0501063980	CHASIS TRASERO - 40D		00	00	01
04	0501046307	BARRA TRACCION COMPLETA	5	01	01	00
04.	0511041570	BARRA TRACCION COMPLETA 3"	6	00	00	01
05	0503060102	RUEDA CON NEUMATICO	7	02	02	02
06	0501040877	TORNILLO 1" UNC X 3.1/4" COMPLETO		08	08	08
06A	0501010171	TORNILLO 1" UNC X 3.1/2"		01	01	01
06B	0501010059	TUERCA 1.5/8		01	01	01
06C	0502012861	TRABA TORNILLO 1"		01	01	01
06D	0501010065	ARANDELA PRESION 1		01	01	01
06E	0503010012	ARANDELA PRESION 1"		01	01	01
07	0501064168	LIMPIADOR DELANTERO		09	11	13
08	0501064167	LIMPIADOR TRASERO		09	11	13
09	0501040257	SOPORTE MANGUERA 3/4 X 975 COMPLETO	8	01	01	01
10	0503010740	TORNILLO 1/2 UNC X 2 CS G.5 ZN		36	44	49
11	0511017302	ARANDELA PLANA 13,50 X 32,50 X 3,0 ZN		72	88	99
12	0503010060	TUERCA HEXAGONAL 1/2 UNC G.5 ZN		36	44	49
13	0503010019	ARANDELA PRESION 1/2"		36	44	49
14	0501066386	TRABA PARA TRANSPORTE 242,5		02	02	02
15	0501068994	EJE TRABA 8,30 X 78		02	02	02
16	0503030168	PASADOR (GRAPA DE SUJECION)		03	03	03
17	0502012702	SOPORTE CUERPO PRESILHA		04	04	04
18	0503012555	TORNILLO 7/16 UNC X 2 CS RT G.7 ZN		04	04	04
19	0503010180	ARANDELA PRESION 7/16"		04	04	04
20	0511048088	GATO COMPLETO	9	01	01	01
21	0561014251	EJE UNION		01	01	01
22	0503030168	PASADOR (GRAPA DE SUJECION)		01	01	01

Artículo	Código	Descripción	Ver Pág.	32	36	40
23	0503016140	CLAVE 3/4 CABO CILINDRICO		01	01	01
24	0501011431	LLAVE 1.3/4 CABO PLANO		02	02	02
25	0501061617	LLAVE 1 CABO PLANO		01	01	01
26	0511031441	BOLSA CON MANUAL DE INSTRUCCIONES		01	01	01
27	0501051043	JUEGO MANGUERA	10	01	01	01
28	0501053834	ACOPLAMIENTO RAPIDO MACHO	11	02	02	02
29	0503010571	PASADOR ABIERTO 1/4 X 1.1/2		01	01	01
30	0501811445	ARANDELA PLANA 26 X 46 X 3.00		01	01	01
31	0521810576	EJE UNION		01	01	01
32	0511013526	TORRE BARRA ESTABILIZADORA		01	01	01
33	0503034004	ETIQUETA DE IDENTIFICACIÓN DE ALUMINIO		01	01	01
34	0503010001	REMACHE POP		01	01	01
35	0501051611	CONEXION COMPLETA		01	01	01
35A	0501068706	CONEXION DOBLE		01	01	01
35B	0503010237	TORNILLO 3/8 UNC X 1		02	02	02
35C	0501010984	ARANDELA PLANA 10,50 X 27 X 3,00		02	02	02
35D	0503010025	ARANDELA PRESION 3/8		02	02	02
35E	0503010026	TUERCA 3/8		02	02	02
36	0909097357	SECCIÓN DE DISCOS COMPLETO	12	01	01	01

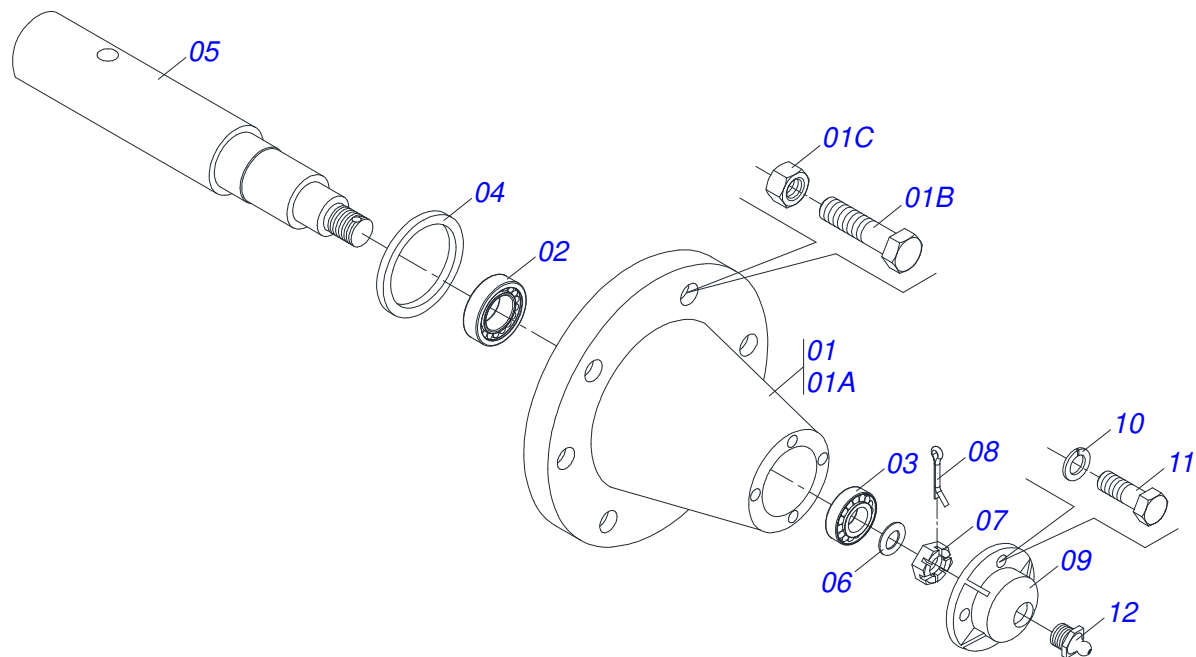


Artículo	Código	Descripción	Ver Pág.	QT
01	0521063229	CHASIS		01
02	0501067244	RODE		01
03	0502010972	CHUMACERA ARTICULACION		02
04	0503011432	TORNILLO		06
05	0501010065	ARANDELA PRESION 1		04
06	0503011438	ARANDELA PRESION		08
07	0501010059	TUERCA 1.5/8		08
08	0501010125	TORNILLO 3/4" UNC X 2.1/2"		08
09	0503011442	ARANDELA PRESION 3/4		08
10	0503010014	TUERCA HEXAGONAL 3/4 UNC (PESADA) G.5 ZN		08
11	0501110404	BARRA SUSTENTACION		02
12	0511017974	TORNILLO TORRE SUSPENSION 1		02
13	0501068260	TORRE SUSPENSION DERECHA		01
14	0501068261	TORRE SUSPENSION IZQ		01
15	0511018006	TORNILLO TORRE SUSP R.1.1/2UNCX105		02
16	0521010737	BUJE 50,4/50,6X 38,5 X 35		02
17	0501011301	TUERCA 1.1/2 UNC 6FPP 2.5/16		04
18	0503010010	PASADOR ABIERTO 1/4 X 2.1/2		04
19	0511059181	CILINDRO HIDRAULICO 50,80 X 101,60 X 515 X 248	3	02
20	0503010523	PASADOR ABIERTO 1/4 X 2		05
21	0501017779	ARANDELA PLANA		05
22	0521010547	EJE UNION 31,75 X 165		02
23	0511010174	EJE UNION 31,75 X 150		02
24	0501067241	BARRA ENGANCHE		01
25	0521017538	EJE UNION 1.1/2 X 128		02
26	0521010592	EJE UNION 27,80 X 80		01
27	0561011883	ARANDELA PLANA		01
28	0503010571	PASADOR ABIERTO 1/4 X 1.1/2		01
29	0501064699	VAR+N RESORTE		01
30	0503030441	RESORTE COMPRESION 68,5X145X12,70		01
31	1902020394	APOYO RESORTE		02
32	0501010087	TUERCA 1.1/4		02

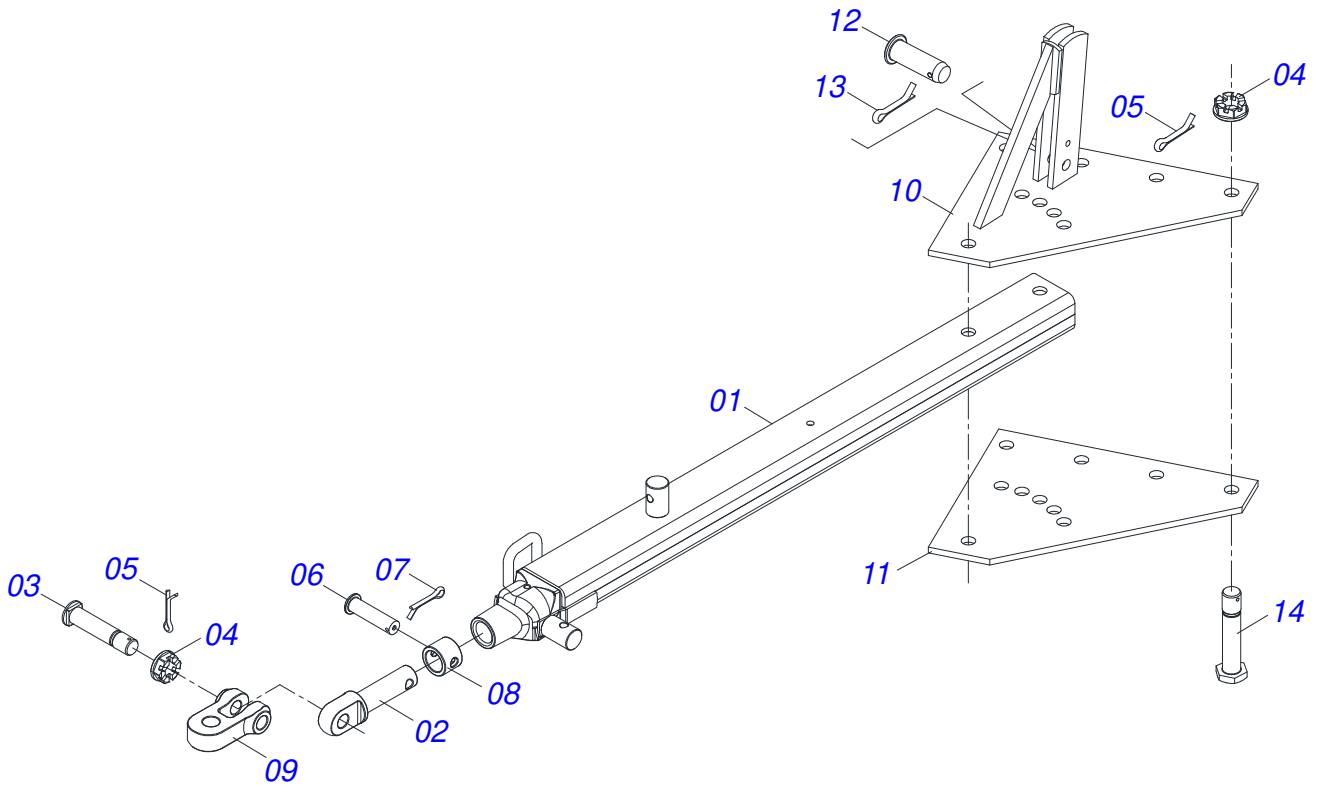
Artículo	Código	Descripción	Ver Pág.	QT
33	0503010002	GRASERA 1800		04
34	0501067243	BARRA ESTABILIZADORA		01
35	0521010779	EJE UNION		01
36	0503033647	ETIQUETA APROBADO		01
37	0503031827	ETIQUETA ADHESIVA PARA LUBRICACION Y REAPRIETE DIARIO		02
38	0503034004	ETIQUETA DE IDENTIFICACIÓN DE ALUMINIO		01
39	0503010001	REMACHE POP		04
40	0511069623	FIJADOR SISTEMA RODAGEM		01
41	0501051885	RODADO	4	02
42	0503010706	TORNILLO 1/2 UNC X 4.1/2 C S G.5 ZN		02
43	0503011440	ARANDELA PRESION		02
44	0503010060	TUERCA HEXAGONAL 1/2 UNC G.5 ZN		02
45	0503033433	EMBLEMA GACCR		02
46	0503033246	ETIQUETA LOGOTIPO CIVEMASA		02
47	0503031428	ETIQUETA ADHESIVA ATENCION LEA EL MANUAL		01
48	0503034499	ETIQUETA ADHESIVA		01
49	0503034078	ETIQUETA ADHESIVA PUNTOS DE ELEVACIÓN		04
50	0503031738	ETIQUETA ADHESIVA		02
51	0503033038	EMBLEMA PELIGRO		01
52	0503031739	ETIQUETA ADHESIVA PELIGRO		01



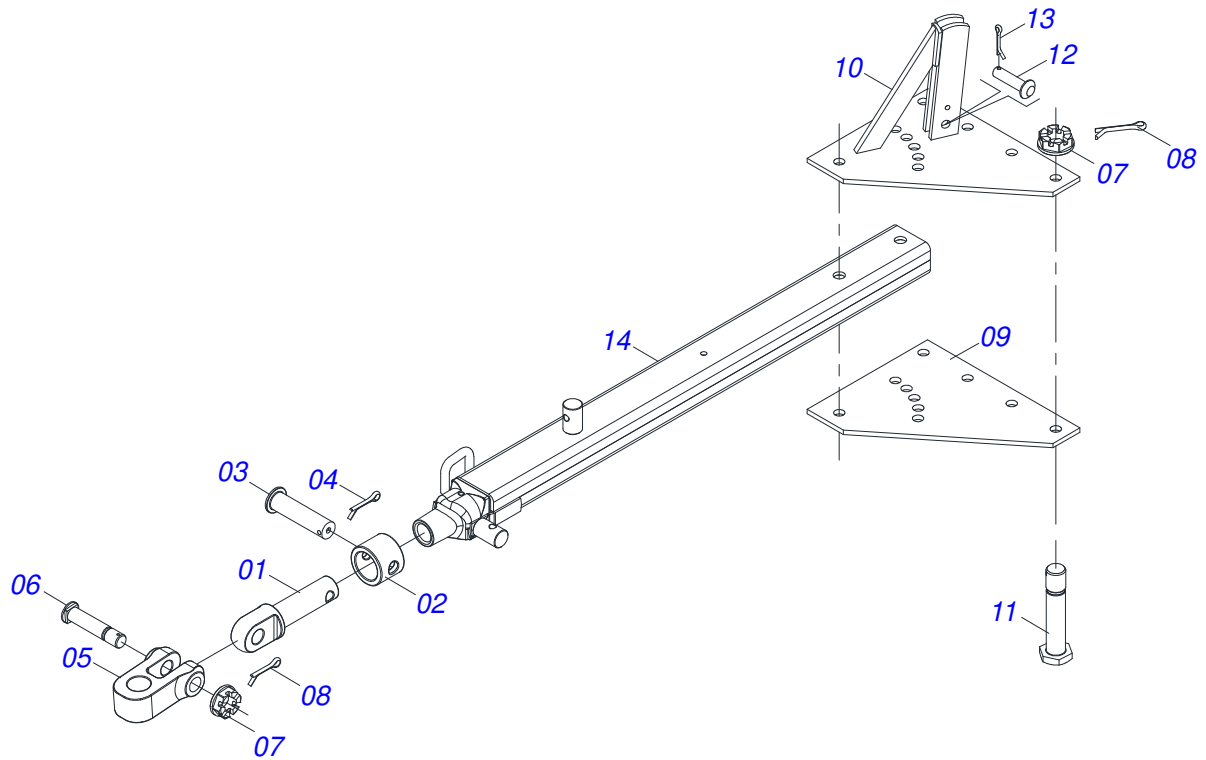
Artículo	Código	Descripción	Ver Pág.	QT
01	0501067256	CAMISA 101,60 X 413		01
02	0503010002	GRASERA 1800		02
03	0503030385	PLUG CILINDRICO N-002		02
04	0521066345	VASTAGO		01
05	0503010817	TUERCA AUTOBLOCANTE 1.1/4		01
06	0503010345	ANILLO O'RING 2-218 N 3006-9B		01
07	0503015633	SELLADO SELEMASTER		01
08	0502012842	EMBOLO 50,80 X 101,60		01
09	0581010678	SOPORTE ANILLOS 50,80 X 85,72		01
10	0503015636	RASCADOR DE CIERRE		01
11	0503018025	ANILLO GUIA		01
12	0503018026	ANILLO 1870-2000-375 B		01
13	0503010338	ANILLO O'RING 2-342 N 3006-9B		02
14	0503011061	ANILLO BACK-UP 8-342		02
15	0502012822	TAPA MOVIL 101,60		01



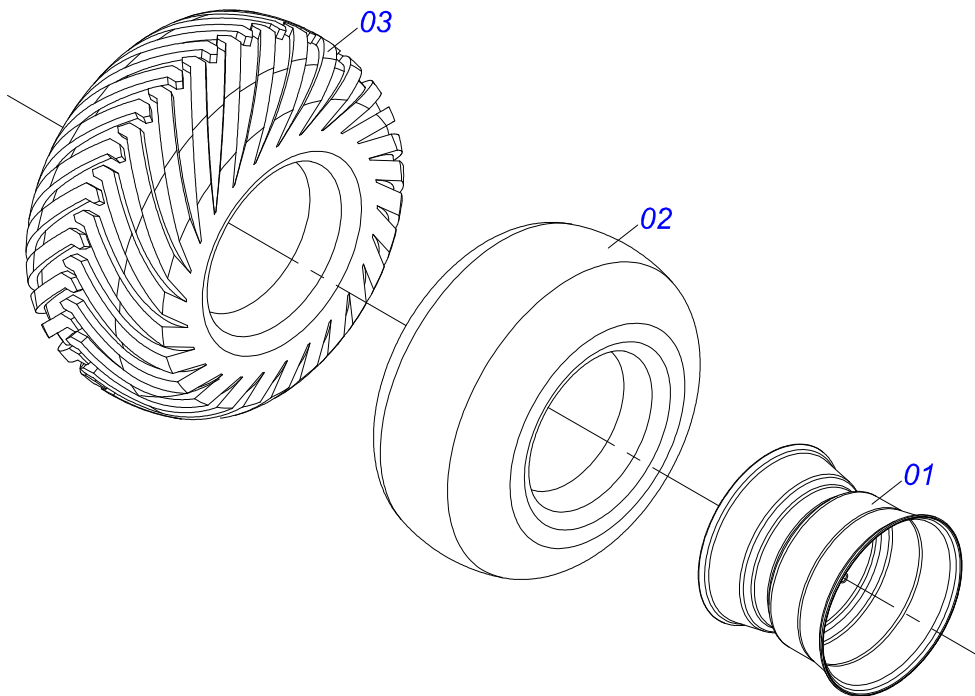
Artículo	Código	Descripción	Ver Pág.	QT
01	0501110738	CAJA RODADO TRANSPORTE CON TORNILLO		01
01A	0502012260	CAJA RUEDA TRANSPORTE		01
01B	0503010064	TUERCA CONICA 5/8 UNF		08
01C	0501010186	TORNILLO RUEDA 5/8"UN X 2.1/8"		08
02	0503011156	RODAMIENTO 2780/2720		01
03	0503010008	RODAMIENTO 3780/3720		01
04	0503013314	RETEN 5166-GB 63.5 X 110 X 13		01
05	0511012494	PUNTA DEL EJE		01
06	0511012492	ARANDELA PLANA		01
07	0503030009	TUERCA CASTILLO 1		01
08	0503010018	PASADOR ABIERTO 5/32" X 1.1/2"		01
09	0502020591	TAPA PROTECCION		01
10	0503011444	ARANDELA PRESION		04
11	0503010358	TORNILLO 5/16 UNC X 7/8		04
12	0503010002	GRASERA 1800		01



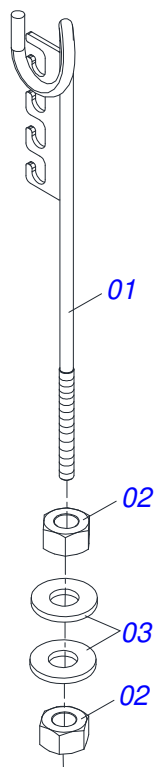
Artículo	Código	Descripción	Ver Pág.	QT
01	0501069323	BARRA TRACCION		01
02	1902040223	PASADOR ENGANCHE		01
03	0521012545	EJE UNION		01
04	0501011301	TUERCA 1.1/2 UNC 6FPP 2.5/16		07
05	0503010010	PASADOR ABIERTO 1/4 X 2.1/2		07
06	0511014902	EJE UNION		01
07	0503010571	PASADOR ABIERTO 1/4 X 1.1/2		01
08	1902040327	BUJE TRABA		01
09	1902040732	U ENGANCHE		01
10	0501067250	PLACA SUPERIOR CON APOYO		01
11	0511016137	PLACA SUPERIOR/INFERIOR		01
12	0521010779	EJE UNION		01
13	0503010523	PASADOR ABIERTO 1/4 X 2		01
14	0501016419	TORNILLO 1.1/2" UNC X 192		06



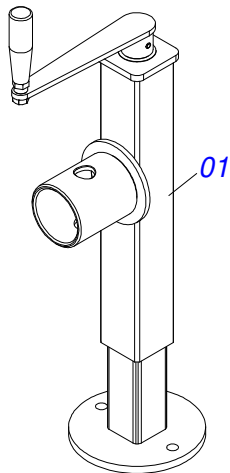
Artículo	Código	Descripción	Ver Pág.	QT
01	0502040223	CLAVIJA ENGANCHE		01
02	0502040327	BUJE TRABA		01
03	0511014902	EJE UNION		01
04	0503010571	PASADOR ABIERTO 1/4 X 1.1/2		01
05	1902040733	U ENGANCHE		01
06	0521012545	EJE UNION		01
07	0501011301	TUERCA 1.1/2 UNC 6FPP 2.5/16		07
08	0503010010	PASADOR ABIERTO 1/4 X 2.1/2		07
09	0511016137	PLACA SUPERIOR/INFERIOR		01
10	0501067250	PLACA SUPERIOR CON APOYO		01
11	0501016419	TORNILLO 1.1/2" UNC X 192		06
12	0521010779	EJE UNION		01
13	0503010523	PASADOR ABIERTO 1/4 X 2		01
14	0501069323	BARRA TRACCION		01



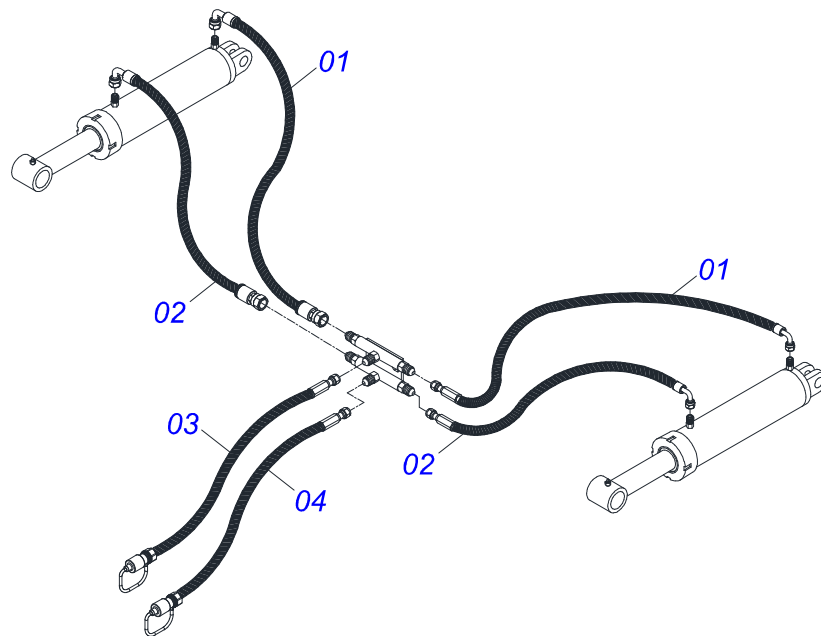
Artículo	Código	Descripción	Ver Pág.	QT
01	0501069483	RUEDA		01
02	0503012112	CAMARA AIRE 400/60 - 15,5 TR 15		01
03	0503013119	NEUMATICO 400/60-15,5-T404-14L		01



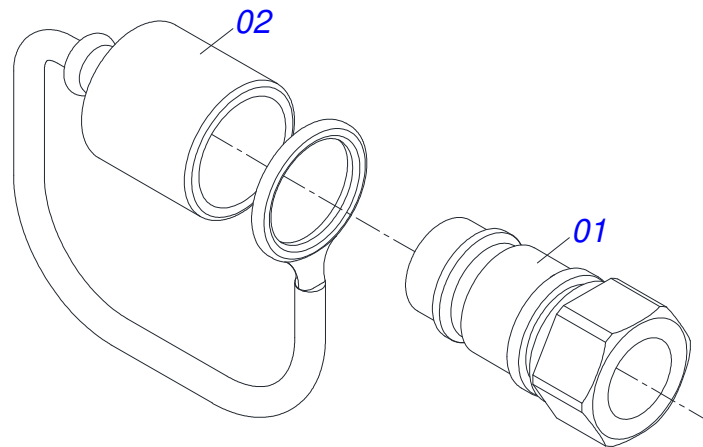
Artículo	Código	Descripción	Ver Pág.	QT
01	0511067334	SOPORTE MANGUERA		01
02	0503010014	TUERCA HEXAGONAL 3/4 UNC (PESADA) G.5 ZN		02
03	0501010322	ARANDELA PLANA 20,50 X 46 X 4,00 ZN		02



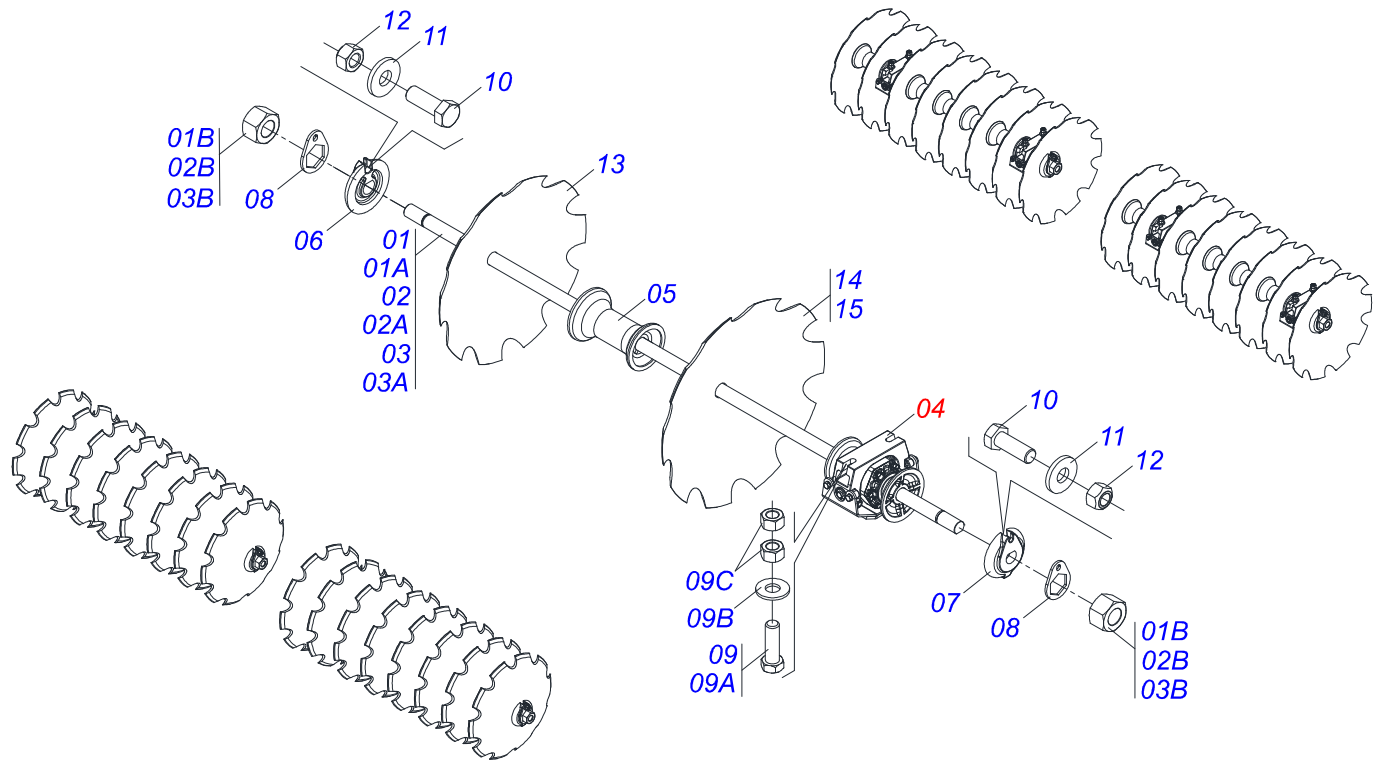
Artículo	Código	Descripción	Ver Pág.	QT
01	0503062227	GATO COMPLETO		01



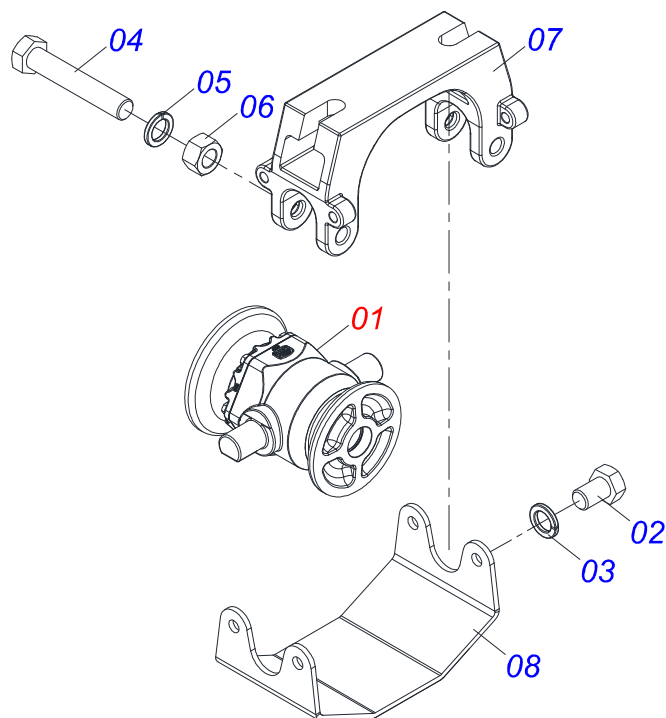
Artículo	Código	Descripción	Ver Pág.	QT
01	0501080054	MANGUERA 3/8 X 450 TR-TC		02
02	0501080413	MANGUERA 3/8 X 700 TR-TC		02
03	0501080458	MANGUERA 3/8 X 8000 TC-TM		01
04	0501080459	MANGUERA 3/8 X 8200 TC-TM		01



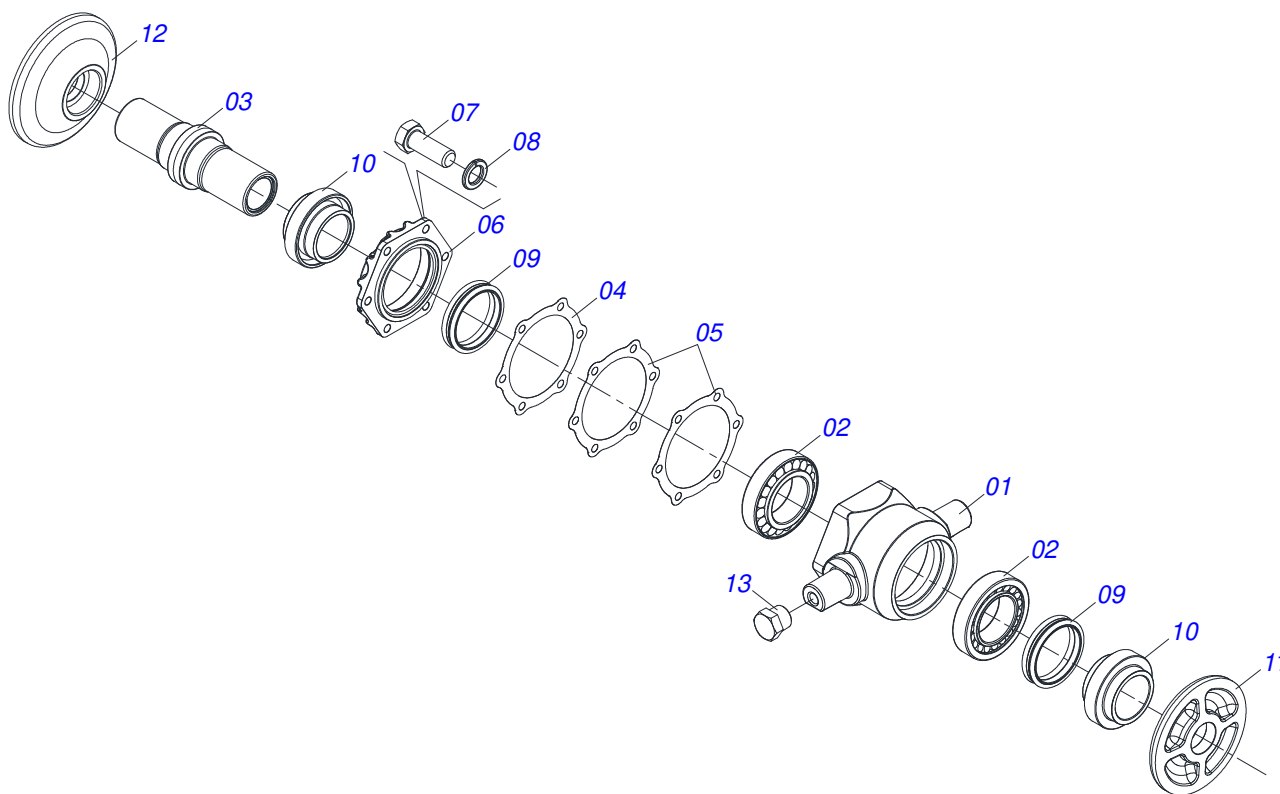
Artículo	Código	Descripción	Ver Pág.	QT
01	0503011627	MACHO ENGANCHE RAP AGR 1/2 NPT		01
02	0503011882	TAPA PLASTICA ENGANCHE RAPIDO		01



Artículo	Código	Descripción	Ver Pág.	32	36	40
01	0501046853	EJE 1.5/8 7HPP X 1090-TUERCAS 2.3/4		04	00	00
01A	0501015029	EJE 1.5/8 7HPP X 1090		01	00	00
01B	0502040640	TUERCA 1.5/8" 7FPP 2.3/4"		02	00	00
02	0501046855	EJE 1.5/8 7HPP X 1320-TUERCAS 2.3/4		02	06	02
02A	0501015237	EJE 1.5/8 7HPP X 1320		01	01	01
02B	0502040640	TUERCA 1.5/8" 7FPP 2.3/4"		02	02	02
03	0501046857	EJE 1.5/8 7HPP X 1555-TUERCAS 2.3/4		00	00	04
03A	0501015632	EJE 1.5/8 7HPP X 1555		00	00	01
03B	0502040640	TUERCA 1.5/8" 7FPP 2.3/4"		00	00	02
04	0511048374	CHUMACERA CON SOPORTE PROTECCION	13	12	12	12
05	0502010626	SEPARADOR 226		14	18	22
06	0502011048	TRABA EJE EXT 1.5/8"		06	06	06
07	0502011047	TRABA EJE INT 1.5/8"		06	06	06
08	0511014339	TRABA TUERCA 1.5/8"		12	12	12
09	0521047424	CONJUNTO TORNILLO		24	24	24
09A	0501010500	TORNILLO 3/4" UNC X 3"		01	01	01
09B	0501010322	ARANDELA PLANA 20,50 X 46 X 4,00 ZN		01	01	01
09C	0503012183	TUERCA UNC 3/4"ZIN 1K03097		02	02	02
10	0503011267	TORNILLO 5/8 UNC X 1.1/2 C S G.5 ZN		12	12	12
11	0501012140	ARANDELA PLANA 16,50 X 40 X 4,00 ZN		12	12	12
12	0503012412	TUERCA DE CIERRE 5/8" UNC S		12	12	12
13	0602033005	DR 26 X 6,00 C90AF04FR1.11/16 10R		32	36	40
14	0602037004	DR 28 X 6,00 C102AF04FR1.11/16 10R		32	36	40
15	0602037006	DR 28 X 7,50 C102AF04FR1.11/16 10R		32	36	40



Artículo	Código	Descripción	Ver Pág.	QT
01	0501059734	CHUMACERA DMO 225 X 1.5/8 IMP	14	01
02	0503010834	TORNILLO 1/2 UNC X 1		04
03	0503010019	ARANDELA PRESION 1/2"		04
04	0503010762	TORNILLO 5/8 UNC X 3.1/2 CS G.5 ZN		02
05	0503010027	ARANDELA PRESION 5/8		02
06	0503010013	TUERCA HEXAGONAL 5/8 UNC G.5 ZN		02
07	0502012626	SOPORTE CHUMACERA OSCILANTE CENTRAL		01
08	0501213923	TAPA DE PROTECCIÓN CHUMACERA		01



Artículo	Código	Descripción	Ver Pág.	QT
01	0502020691	CAJA CHUMACERA AGRICOLA		01
02	0503010005	RODAMIENTO 32212		02
03	0502010899	EJE CM/DM		01
04	0503030685	EMPAQUETADURA 142 X 113,2 X 0,1		01
05	0503030030	EMPAQUETADURA 142 X 113,2 X 0,3		02
06	0502020161	TAPA CAJA DM		01
07	0503010237	TORNILLO 3/8 UNC X 1		06
08	0503011443	ARANDELA PRESSION 3/8		06
09	0503030027	RETEN LP JB-255		02
10	0502040287	ALOJAMIENTO RETENES CON BUJE		02
11	0502040239	APOYO EXT DEL DISCO		01
12	0502040240	APOYO INT DEL DISCO		01
13	0503010856	TAPON R 3/8 BSPT		02



civemasa

Publicaciones Técnicas | Elaboración y Revisión
LUIZ CANDIDO

www.civemasa.com.br

