

**RASTRAS**

# **GACCR - 12/14/16/18/20/22/24/25/28/29D - EJE 1.5/8"**

**Código:** 0501093930  
**Serie:** S-0324  
**Revisión:** 00  
**Fecha de Revisión:** SEPTIEMBRE/2024

# **CATALOGO DE PARTES**

***CIVEMASA***

# PRODUCTOS

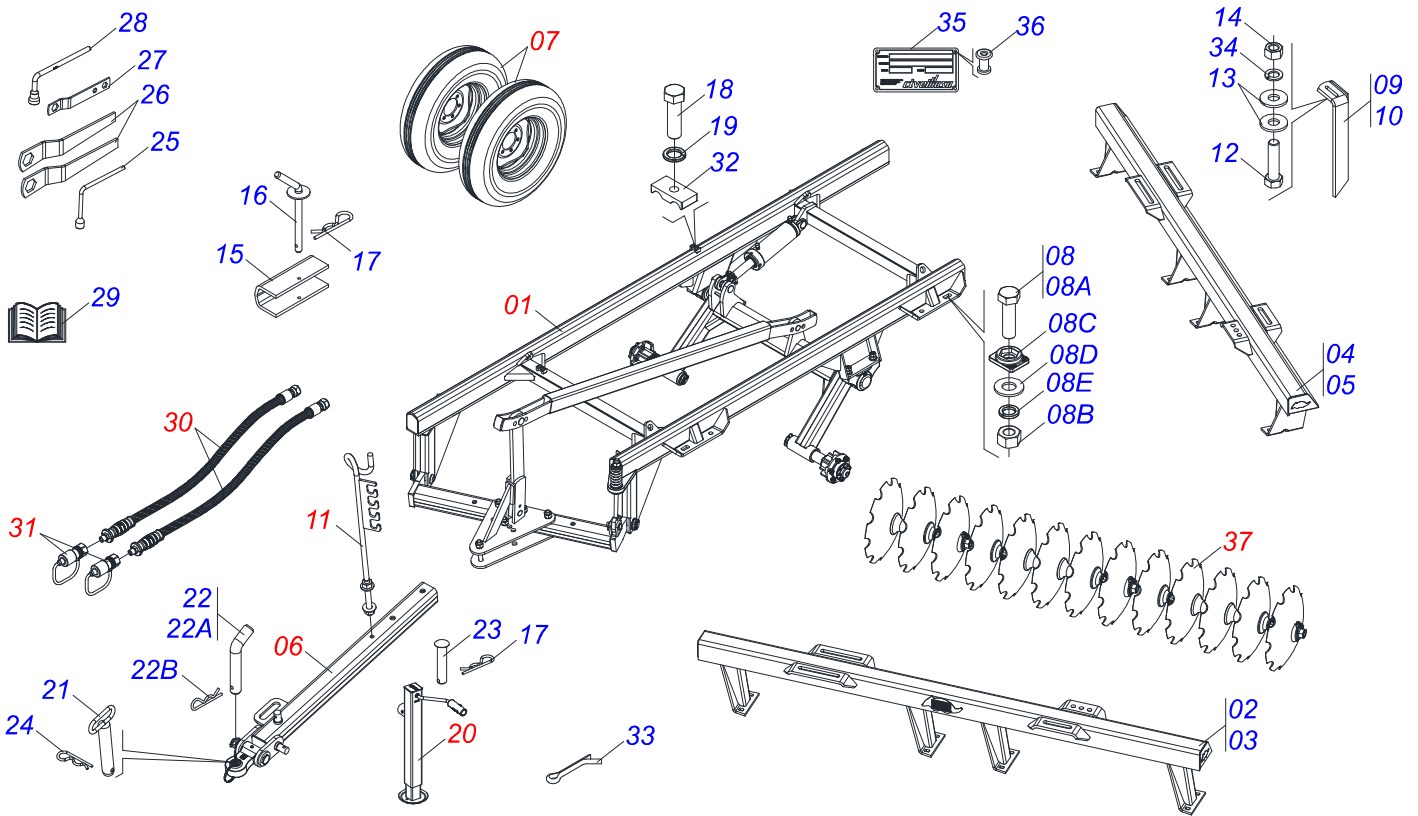
<b>Código</b>	<b>Descripción</b>
0120700123	GACCR 22X28X6 DR DMO E 1.5/8 S-0324
0120700110	GACCR 12X26X6 DR DMO E 1.5/8 S-0324
0120700113	GACCR 14X24X6 DR DMO E 1.5/8 S-0324
0120700111	GACCR 14X26X6 DR DMO E 1.5/8 S-0324
0120700112	GACCR 14X28X6 DR DMO E 1.5/8 S-0324
0120700114	GACCR 16X24X6 DR DMO E 1.5/8 S-0324
0120700115	GACCR 16X26X6 DR DMO E 1.5/8 S-0324
0120700116	GACCR 16X28X6 DR DMO E 1.5/8 S-0324
0120700117	GACCR 16X28X7,5 DR DMO E 1.5/8 S-0324
0120700118	GACCR 18X24X6 DR DMO E 1.5/8 S-0324
0120700119	GACCR 18X26X6 DR DMO E 1.5/8 S-0324
0120700120	GACCR 18X28X6 DR DMO E 1.5/8 S-0324
0120700121	GACCR 20X28X6 DR DMO E 1.5/8 S-0324
0120700122	GACCR 22X26X6 DR DMO E 1.5/8 S-0324
0120700124	GACCR 24X28X6 DR DMO E 1.5/8 S-0324
0120700125	GACCR 25X26X6 DR DMO E 1.5/8 S-0324
0120700126	GACCR 28X28X6 DR DMO E 1.5/8 S-0324
0120700127	GACCR 28X28X7,5 DR DMO E 1.5/8 S-0324
0120700128	GACCR 29X26X6 DR DMO E 1.5/8 S-0324

## **ATENÇÃO: IMPORTANTE**

CIVEMASA reserva el derecho de perfeccionar y/o cambiar las características técnicas de sus productos, sin previo aviso y sin la obligación de proceder con los ya comercializados y sin conocimiento previo del revendedor o consumidor. Las fotos son únicamente ilustrativas.

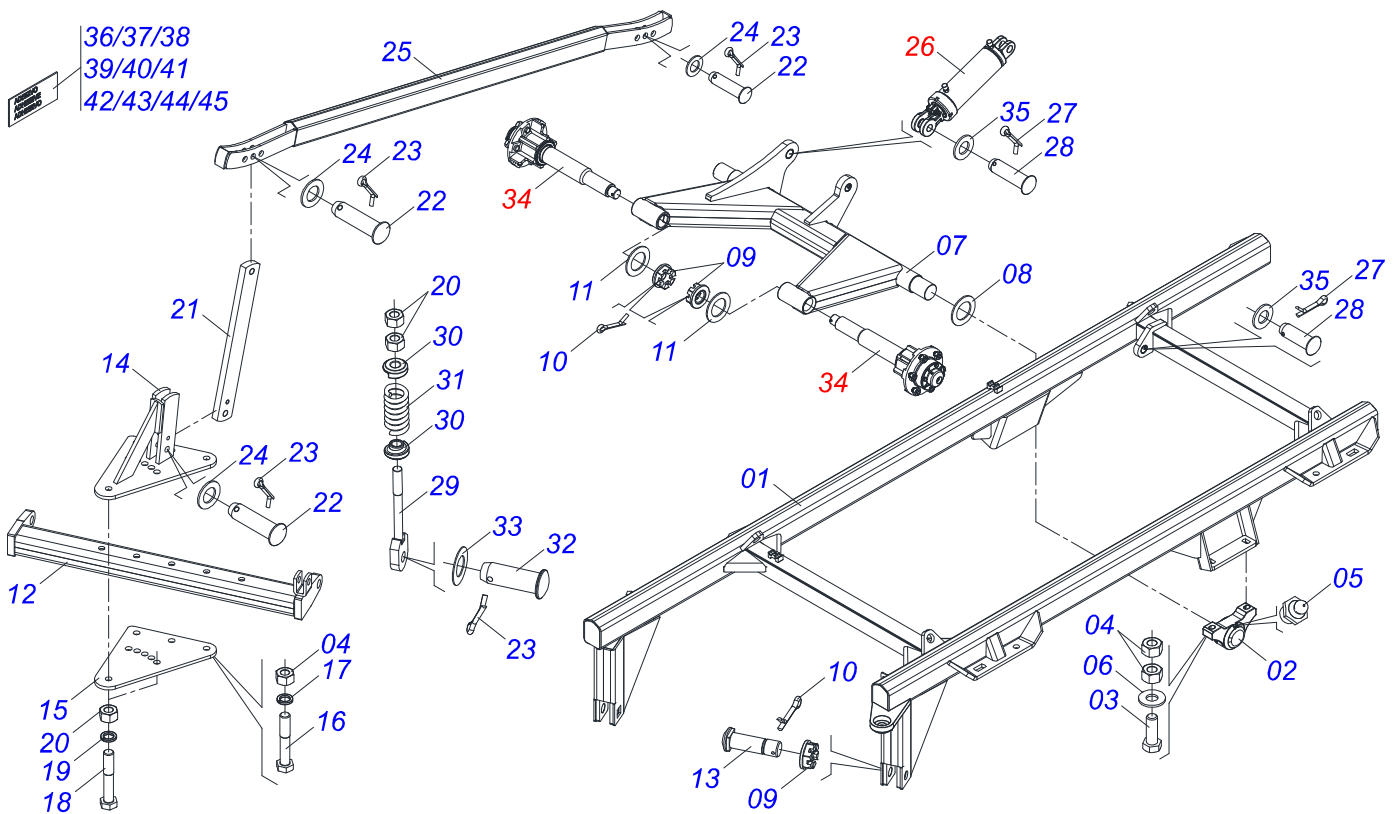
# ÍNDICE

0909097352	CHASIS COMPLETO	.....	1
0511049147	CHASIS COMPLETO - 12/14/16D	.....	2
0511049146	CHASIS COMPLETO - 18/20/22D	.....	3
0511049148	CHASIS COMPLETO - 24/25/28/29D	.....	4
0511058298	CILINDRO HIDRAULICO 44,45 X 85,7 X 515 X 203	.....	5
0511059180	CILINDRO HIDRAULICO 50,80 X 101,60 X 515 X 203	.....	6
0501051636	RODADO SIN NEUMATICO	.....	7
0501051142	CAJA RUEDA TRANSPORTE CON COJINETE	.....	8
0501051634	RODADO SIN NEUMATICO	.....	9
0501041096	BARRA TRACCION COMPLETA	.....	10
0521048502	BARRA TRACCION COMPLETA	.....	11
0521057520	TRACTOR COMPLETO	.....	12
0503060091	RUEDA CON NEUMATICO 750 X 16-10L COMPLETO	.....	13
0501040257	SOPORTE MANGUERA 3/4 X 975 COMPLETO	.....	14
0503062157	APOYO	.....	15
0503011360	JUEGO MANGUERA	.....	16
0501053834	ACOPLAMIENTO RAPIDO MACHO	.....	17
0909097353	SECCIÓN DE DISCOS COMPLETO	.....	18
0511048374	CHUMACERA CON SOPORTE PROTECCION	.....	19
0501059734	CHUMACERA DMO 225 X 1.5/8 IMP	.....	20



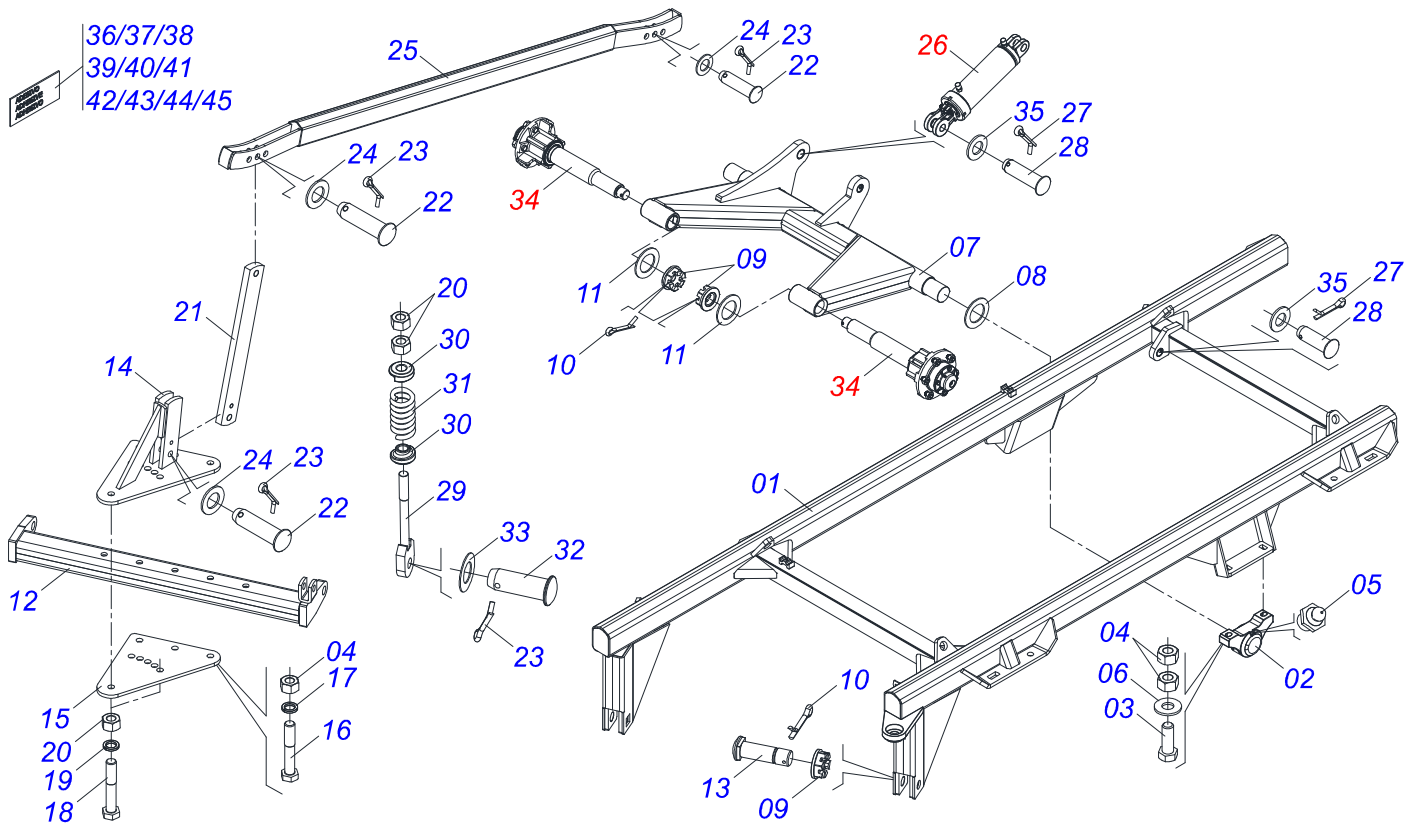
Artículo	Código	Descripción	Ver Pág.	12	14	16	18	20	22	24	25	28	29
01	0511049147	CHASIS COMPLETO - 12/14/16D	2	01	01	01	00	00	00	00	00	00	00
01.	0511049146	CHASIS COMPLETO - 18/20/22D	3	00	00	00	01	01	01	00	00	00	00
01..	0511049148	CHASIS COMPLETO - 24/25/28/29D	4	00	00	00	00	00	00	01	01	01	01
02	0521063170	CHASIS DELANTERO - 12D		01	00	00	00	00	00	00	00	00	00
02.	0521062634	CHASIS DELANTERO - 14D		00	01	00	00	00	00	00	00	00	00
02..	0521063256	CHASIS DELANTERO - 16D		00	00	01	00	00	00	00	00	00	00
02...	0521063562	CHASIS DELANTERO - 18D		00	00	00	01	00	00	00	00	00	00
02....	0521065456	CHASIS DELANTERO - 20D		00	00	00	00	01	00	00	00	00	00
03	0521065554	CHASIS DELANTERO - 22D		00	00	00	00	00	01	00	00	00	00
03.	0521062589	CHASIS DELANTERO - 24/25D		00	00	00	00	00	00	01	01	00	00
03...	0521063217	CHASIS DELANTERO - 28/29D		00	00	00	00	00	00	00	00	01	01
04	0521063177	CHASIS TRASERO - 12D		01	00	00	00	00	00	00	00	00	00
04.	0521065434	CHASIS TRASERO - 14D		00	01	00	00	00	00	00	00	00	00
04..	0521063257	CHASIS TRASERO - 16D		00	00	01	00	00	00	00	00	00	00
04...	0521063563	CHASIS TRASERO - 18D		00	00	00	01	00	00	00	00	00	00
04....	0521065457	CHASIS TRASERO - 20D		00	00	00	00	01	00	00	00	00	00
05	0521065553	CHASIS TRASERO - 22D		00	00	00	00	00	01	00	00	00	00
05.	0521065602	CHASIS TRASERO - 24D		00	00	00	00	00	00	01	01	00	00
05..	0521062590	CHASIS TRASERO - 25D		00	00	00	00	00	00	00	01	00	00
05...	0521065603	CHASIS TRASERO - 28D		00	00	00	00	00	00	00	00	01	00
05....	0521063218	CHASIS TRASERO - 29D		00	00	00	00	00	00	00	00	00	01
06	0501041096	BARRA TRACCION COMPLETA	10	01	01	01	00	00	00	00	00	00	00
06.	0521048502	BARRA TRACCION COMPLETA	11	00	00	00	01	01	01	01	01	01	01
07	0503060091	RUEDA CON NEUMATICO 750 X 16-10L COMPLETO	13	02	02	02	02	02	02	02	02	02	02
08	0501040877	TORNILLO 1" UNC X 3.1/4" COMPLETO		08	08	08	08	08	08	08	08	08	08
08A	0501010171	TORNILLO 1" UNC X 3.1/2"		01	01	01	01	01	01	01	01	01	01
08B	0501010059	TUERCA 1.5/8		01	01	01	01	01	01	01	01	01	01
08C	0502012861	TRABA TORNILLO 1"		01	01	01	01	01	01	01	01	01	01
08D	0501010065	ARANDELA PRESION 1		01	01	01	01	01	01	01	01	01	01
08E	0503010012	ARANDELA PRESION 1"		01	01	01	01	01	01	01	01	01	01
09	0501064168	LIMPIADOR DELANTERO		03	04	04	05	05	06	07	07	09	09
10	0501064167	LIMPIADOR TRASERO		03	04	04	05	05	06	07	08	09	10





Artículo	Código	Descripción	Ver Pág.	QT
01	0521063058	CUADRO		01
02	0501110856	CHUMACERA ARTICULACION		02
03	0503010797	TORNILLO 3/4" UNC X 4"		04
04	0503010014	TUERCA HEXAGONAL 3/4 UNC (PESADA) G.5 ZN		11
05	0503010002	GRASERA 1800		02
06	0501010322	ARANDELA PLANA 20,50 X 46 X 4,00 ZN		04
07	0501066950	RODADO		01
08	0501017579	ARANDELA PLANA		02
09	0501011301	TUERCA 1.1/2 UNC 6FPP 2.5/16		04
10	0503010010	PASADOR ABIERTO 1/4 X 2.1/2		04
11	0511019880	ARANDELA PLANA 100 X 38.50 X 4.75		02
12	0501060370	BARRA ENGANCHE		01
13	0521017538	EJE UNION 1.1/2 X 128		02
14	0501066099	PLACA SUPERIOR CON APOYO		01
15	0501010241	PLACA SUPERIOR/INFERIOR		01
16	0503011198	TORNILLO 3/4 UNC X 6 CS G.5 ZN		03
17	0503011442	ARANDELA PRESION 3/4		03
18	0501010060	TORNILLO 1 UNC X 6.1/3		02
19	0503011438	ARANDELA PRESION		02
20	0501010059	TUERCA 1.5/8		04
21	0511012972	TORRE BARRA ESTABILIZADORA		01
22	0521010576	EJE UNION 25 X 95		03
23	0503010571	PASADOR ABIERTO 1/4 X 1.1/2		04
24	0501011445	ARANDELA PLANA		03
25	0511066932	BARRA ESTABILIZADORA		01
26	0511058298	CILINDRO HIDRAULICO 44,45 X 85,7 X 515 X 203	5	01
27	0503010523	PASADOR ABIERTO 1/4 X 2		02
28	0521010779	EJE UNION		02
29	0501064698	VARON RESORTE		01
30	1902020392	SOPORTE DE RESORTE		02
31	0503030441	RESORTE COMPRESION 68,5X145X12,70		01
32	0521010592	EJE UNION 27,80 X 80		01

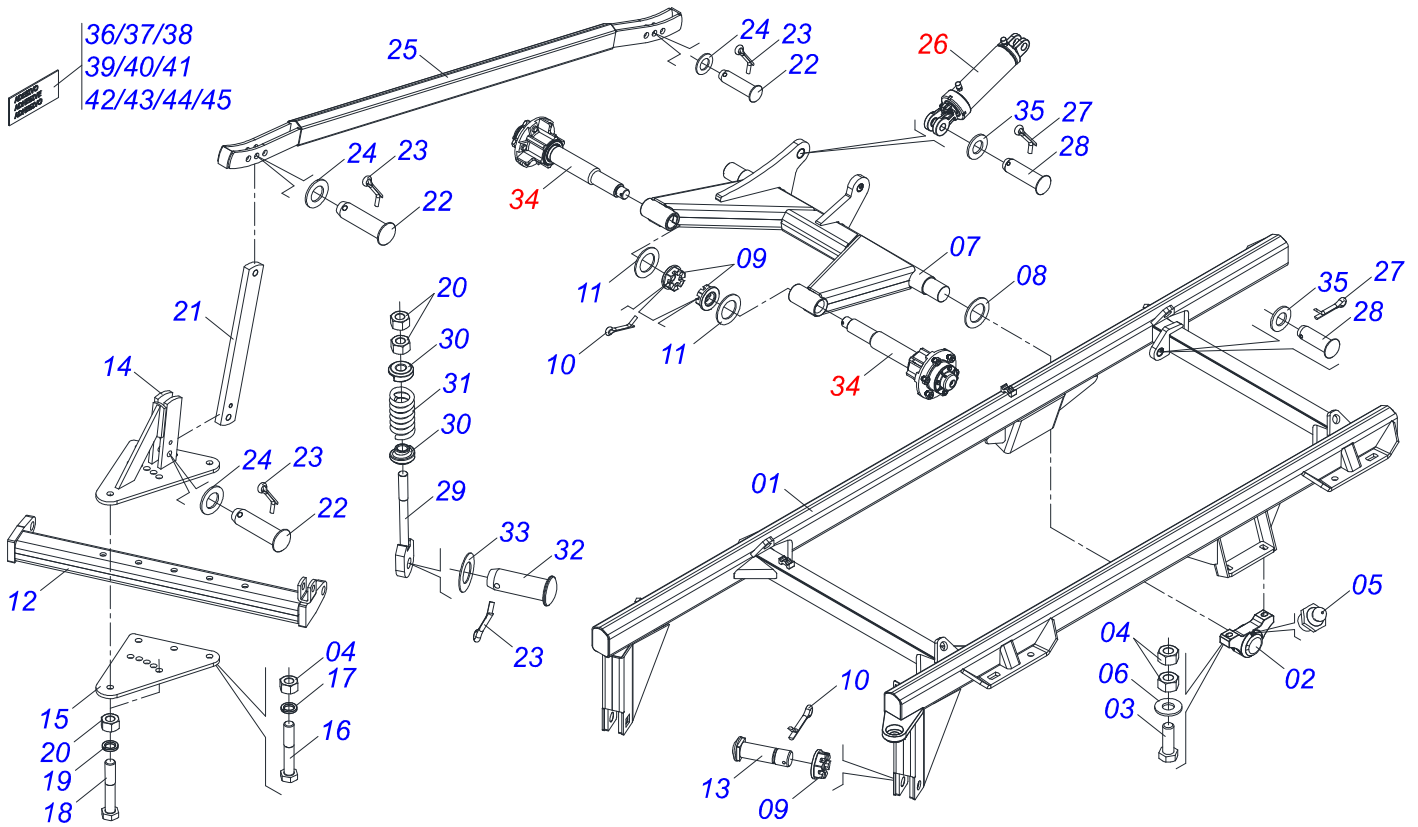
<b>Artículo</b>	<b>Código</b>	<b>Descripción</b>	<b>Ver Pág.</b>	<b>QT</b>
33	0561011883	ARANDELA PLANA		01
34	0501051636	RODADO SIN NEUMATICO	7	02
35	0501017779	ARANDELA PLANA		02
36	0503031428	ETIQUETA ADHESIVA ATENCION LEA EL MANUAL		01
37	0503033647	ETIQUETA APROBADO		01
38	0503031827	ETIQUETA ADHESIVA PARA LUBRICACION Y REAPRIETE DIARIO		01
39	0503033433	EMBLEMA GACCR		02
40	0503033246	ETIQUETA LOGOTIPO CIVEMASA		02
41	0503034499	ETIQUETA ADHESIVA		01
42	0503034078	ETIQUETA ADHESIVA PUNTOS DE ELEVACIÓN		03
43	0503031738	ETIQUETA ADHESIVA		01
44	0503033038	EMBLEMA PELIGRO		01
45	0503031739	ETIQUETA ADHESIVA PELIGRO		01



Artículo	Código	Descripción	Ver Pág.	QT
01	0521065511	CHASIS		01
02	0501110856	CHUMACERA ARTICULACION		02
03	0503010797	TORNILLO 3/4" UNC X 4"		04
04	0503010014	TUERCA HEXAGONAL 3/4 UNC (PESADA) G.5 ZN		11
05	0503010002	GRASERA 1800		02
06	0501010322	ARANDELA PLANA 20,50 X 46 X 4,00 ZN		04
07	0501065518	RODADO		01
08	0501017579	ARANDELA PLANA		02
09	0501011301	TUERCA 1.1/2 UNC 6FPP 2.5/16		04
10	0503010010	PASADOR ABIERTO 1/4 X 2.1/2		04
11	0511019880	ARANDELA PLANA 100 X 38.50 X 4.75		02
12	0501066262	BARRA ENGANCHE		01
13	0521017538	EJE UNION 1.1/2 X 128		02
14	0501066099	PLACA SUPERIOR CON APOYO		01
15	0501010241	PLACA SUPERIOR/INFERIOR		01
16	0503011198	TORNILLO 3/4 UNC X 6 CS G.5 ZN		03
17	0503011442	ARANDELA PRESION 3/4		03
18	0501010060	TORNILLO 1 UNC X 6.1/3		02
19	0503011438	ARANDELA PRESION		02
20	0501010059	TUERCA 1.5/8		04
21	0511012972	TORRE BARRA ESTABILIZADORA		01
22	0521010576	EJE UNION 25 X 95		03
23	0503010571	PASADOR ABIERTO 1/4 X 1.1/2		04
24	0501011445	ARANDELA PLANA		03
25	0511066932	BARRA ESTABILIZADORA		01
26	0511059180	CILINDRO HIDRAULICO 50,80 X 101,60 X 515 X 203	6	01
27	0503010523	PASADOR ABIERTO 1/4 X 2		02
28	0521010779	EJE UNION		02
29	0501064698	VARON RESORTE		01
30	1902020392	SOPORTE DE RESORTE		02
31	0503030441	RESORTE COMPRESION 68,5X145X12,70		01
32	0521010592	EJE UNION 27,80 X 80		01

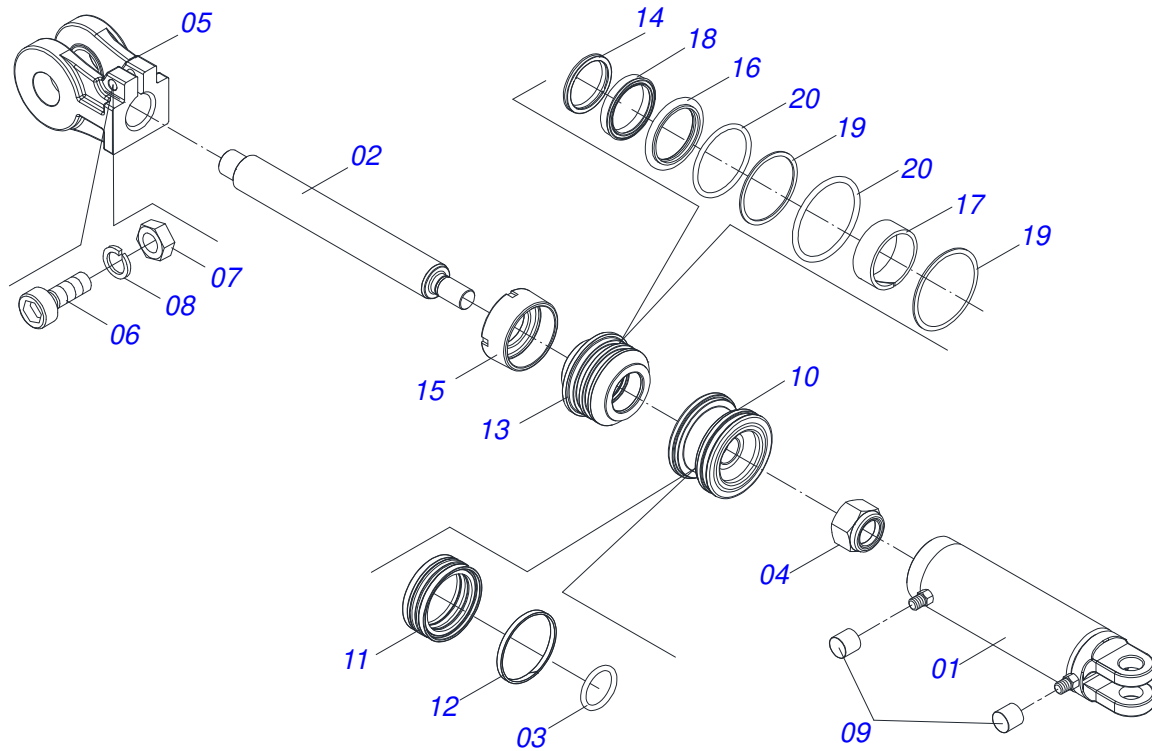


<b>Artículo</b>	<b>Código</b>	<b>Descripción</b>	<b>Ver Pág.</b>	<b>QT</b>
33	0561011883	ARANDELA PLANA		01
34	0501051634	RODADO SIN NEUMATICO	9	02
35	0501017779	ARANDELA PLANA		02
36	0503031428	ETIQUETA ADHESIVA ATENCION LEA EL MANUAL		01
37	0503033647	ETIQUETA APROBADO		01
38	0503031827	ETIQUETA ADHESIVA PARA LUBRICACION Y REAPRIETE DIARIO		01
39	0503033433	EMBLEMA GACCR		02
40	0503033246	ETIQUETA LOGOTIPO CIVEMASA		02
41	0503034499	ETIQUETA ADHESIVA		01
42	0503034078	ETIQUETA ADHESIVA PUNTOS DE ELEVACIÓN		03
43	0503031738	ETIQUETA ADHESIVA		01
44	0503033038	EMBLEMA PELIGRO		01
45	0503031739	ETIQUETA ADHESIVA PELIGRO		01

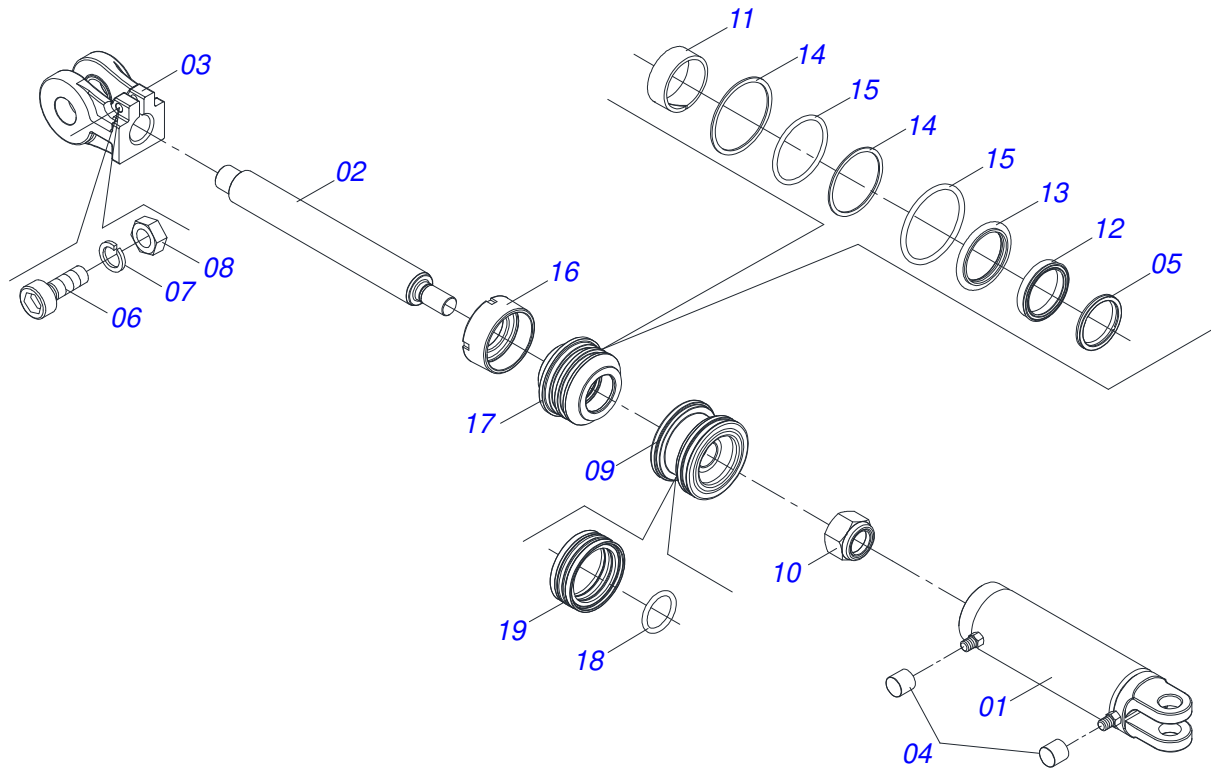


Artículo	Código	Descripción	Ver Pág.	QT
01	0501064754	CUADRO		01
02	0501110856	CHUMACERA ARTICULACION		02
03	0503010797	TORNILLO 3/4" UNC X 4"		04
04	0503010014	TUERCA HEXAGONAL 3/4 UNC (PESADA) G.5 ZN		11
05	0503010002	GRASERA 1800		02
06	0501010322	ARANDELA PLANA 20,50 X 46 X 4,00 ZN		04
07	0501065518	RODADO		01
08	0501017579	ARANDELA PLANA		02
09	0501011301	TUERCA 1.1/2 UNC 6FPP 2.5/16		04
10	0503010010	PASADOR ABIERTO 1/4 X 2.1/2		04
11	0511019880	ARANDELA PLANA 100 X 38.50 X 4.75		02
12	0501066262	BARRA ENGANCHE		01
13	0521017538	EJE UNION 1.1/2 X 128		02
14	0501066235	PLACA SUPERIOR CON APOYO		01
15	0511013000	PLACA SUPERIOR/INFERIOR		01
16	0503011198	TORNILLO 3/4 UNC X 6 CS G.5 ZN		03
17	0503011442	ARANDELA PRESION 3/4		03
18	0501010060	TORNILLO 1 UNC X 6.1/3		02
19	0503011438	ARANDELA PRESION		02
20	0501010059	TUERCA 1.5/8		04
21	0511012972	TORRE BARRA ESTABILIZADORA		01
22	0521010576	EJE UNION 25 X 95		03
23	0503010571	PASADOR ABIERTO 1/4 X 1.1/2		04
24	0501011445	ARANDELA PLANA		03
25	0511066932	BARRA ESTABILIZADORA		01
26	0511059180	CILINDRO HIDRAULICO 50,80 X 101,60 X 515 X 203	6	01
27	0503010523	PASADOR ABIERTO 1/4 X 2		02
28	0521010779	EJE UNION		02
29	0501064698	VARON RESORTE		01
30	1902020392	SOPORTE DE RESORTE		02
31	0503030441	RESORTE COMPRESION 68,5X145X12,70		01
32	0521010592	EJE UNION 27,80 X 80		01

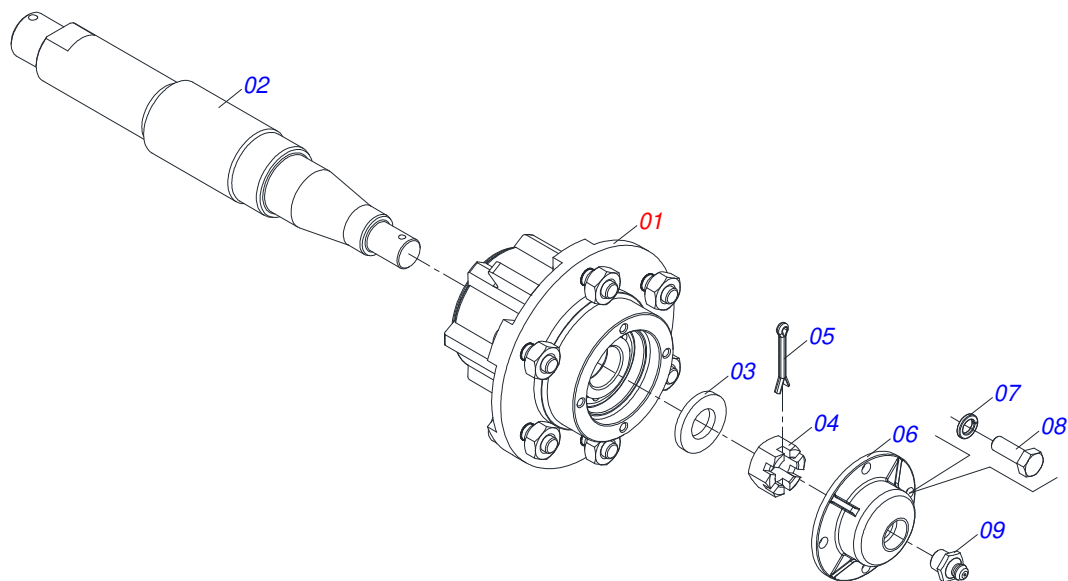
<b>Artículo</b>	<b>Código</b>	<b>Descripción</b>	<b>Ver Pág.</b>	<b>QT</b>
33	0561011883	ARANDELA PLANA		01
34	0501051634	RODADO SIN NEUMATICO	9	02
35	0501017779	ARANDELA PLANA		02
36	0503031428	ETIQUETA ADHESIVA ATENCION LEA EL MANUAL		01
37	0503033647	ETIQUETA APROBADO		01
38	0503031827	ETIQUETA ADHESIVA PARA LUBRICACION Y REAPRIETE DIARIO		01
39	0503033433	EMBLEMA GACCR		02
40	0503033246	ETIQUETA LOGOTIPO CIVEMASA		02
41	0503034499	ETIQUETA ADHESIVA		01
42	0503034078	ETIQUETA ADHESIVA PUNTOS DE ELEVACIÓN		03
43	0503031738	ETIQUETA ADHESIVA		01
44	0503033038	EMBLEMA PELIGRO		01
45	0503031739	ETIQUETA ADHESIVA PELIGRO		01



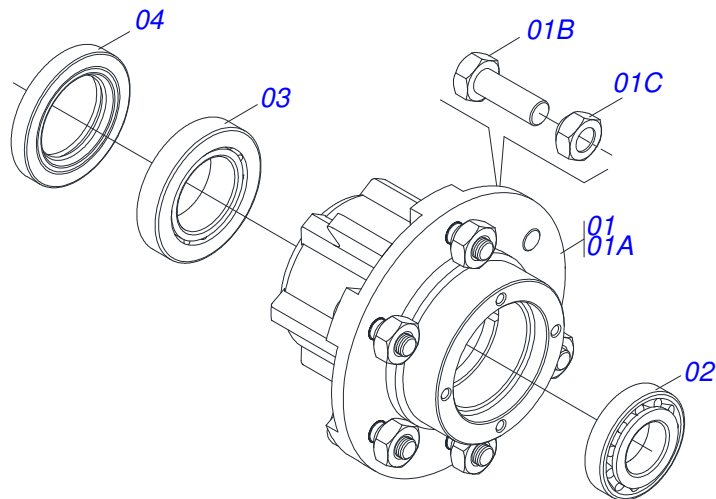
Artículo	Código	Descripción	Ver Pág.	QT
01	0511061588	CAMISA 85,72 X 415,5		01
02	0521010421	EXTENSOR CILINDRO HIDRAULICO		01
03	0503010042	ANILLO O-RING 2-214 N 3006-9B		01
04	0503010063	TUERCA 1" UNF		01
05	0502040747	HORQUILLA		01
06	0503011094	TORNILLO 3/8" UNC X 2" C C S I 12.9		01
07	0503010026	TUERCA 3/8		01
08	0503010025	ARANDELA PRESION 3/8		01
09	0503030385	PLUG CILINDRICO N-002		02
10	0571019710	EMBOLO		01
11	0503017935	ANILLO		01
12	0503018144	ANILLO		01
13	0571019711	APOYO ANILLO		01
14	0503010761	ANILLO RASCADOR D-1750		01
15	0571019709	TAPA MOVIL		01
16	0503017936	ANILLO		01
17	0503017938	ANILLO GUIA		01
18	0503017937	ANILLO		01
19	0503017940	ANILLO		02
20	0503017939	ANILLO		02



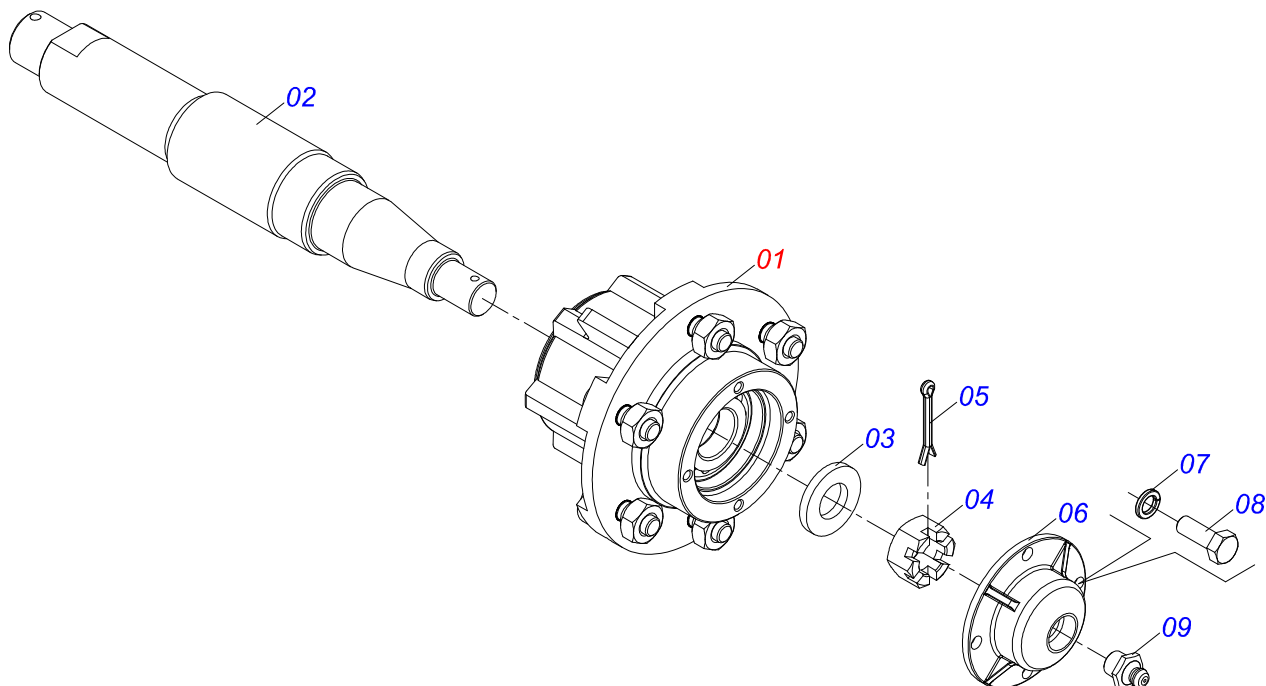
Artículo	Código	Descripción	Ver Pág.	QT
01	0511070658	CAMISA 101,6 X 394		01
02	0571019958	EXTENSOR CILINDRO HIDRAULICO		01
03	0502040747	HORQUILLA		01
04	0503030385	PLUG CILINDRICO N-002		02
05	0503010039	ANILLO RASCADOR D-2000		01
06	0503011094	TORNILLO 3/8" UNC X 2" C C S I 12.9		01
07	0503011443	ARANDELA PRESSION 3/8		01
08	0503010026	TUERCA 3/8		01
09	0502012820	EMBOLO 50,80 X 101,60		01
10	0503010817	TUERCA AUTOBLOCANTE 1.1/4		01
11	0503018025	ANILLO GUIA		01
12	0503018026	ANILLO 1870-2000-375 B		01
13	0503018024	ANILLO BS		01
14	0503011061	ANILLO BACK-UP 8-342		02
15	0503010338	ANILLO O-RING 2-342 N 3006-9B		02
16	0502012822	TAPA MOVIL 101,60		01
17	0502012821	SOPORTE ANILLO 50,80 X 101,60		01
18	0503018029	ANILLO O-RING 2-217		01
19	0503015633	SELLADO SELEMASTER		01



Artículo	Código	Descripción	Ver Pág.	QT
01	0501051142	CAJA RUEDA TRANSPORTE CON COJINETE	8	01
02	0521010822	EJE 63,5 X 520		01
03	0501016545	ARANDELA PLANA		01
04	0503030009	TUERCA CASTILLO 1		01
05	0503010018	PASADOR ABIERTO 5/32" X 1.1/2"		01
06	0502020591	TAPA PROTECCION		01
07	0503011444	ARANDELA PRESION		04
08	0503010358	TORNILLO 5/16 UNC X 7/8		04
09	0503010002	GRASERA 1800		01

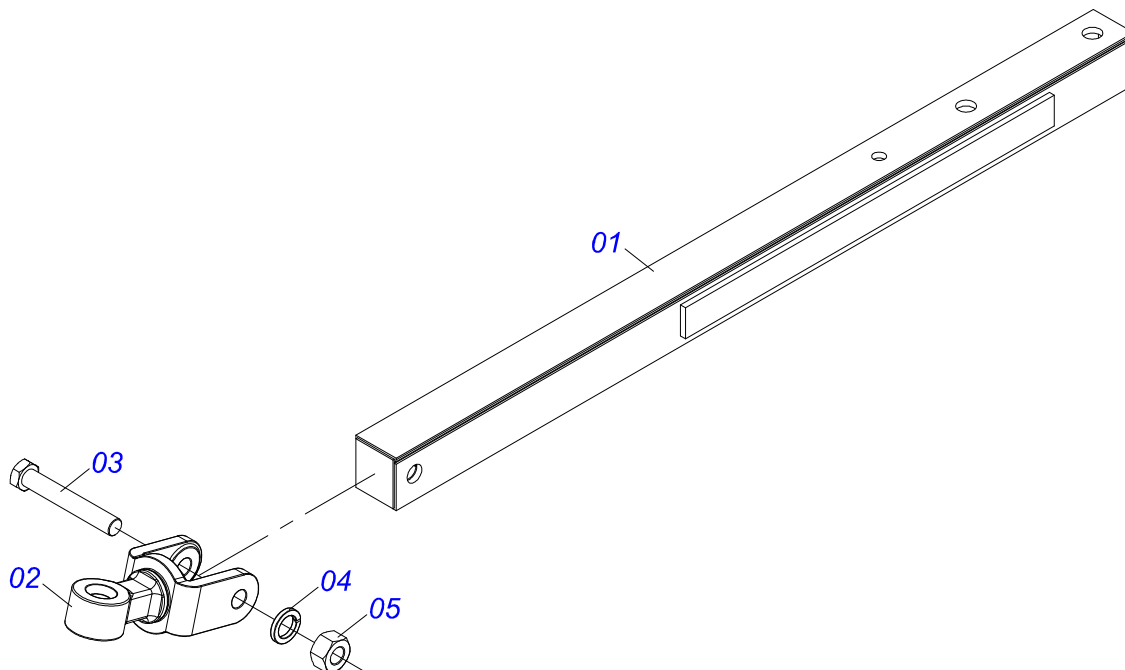


Artículo	Código	Descripción	Ver Pág.	QT
01	0501110728	CAJA RODADO		01
01A	0502011121	CAJA RODADO		01
01B	0501010127	TORNILLO ROD 9/16"UN X 1.7/8"		06
01C	0503010035	TUERCA CONICA 9/16		06
02	0503010037	RODAMIENTO 30207		01
03	0503010006	RODAMIENTO 32210		01
04	0503012928	RETENES		01

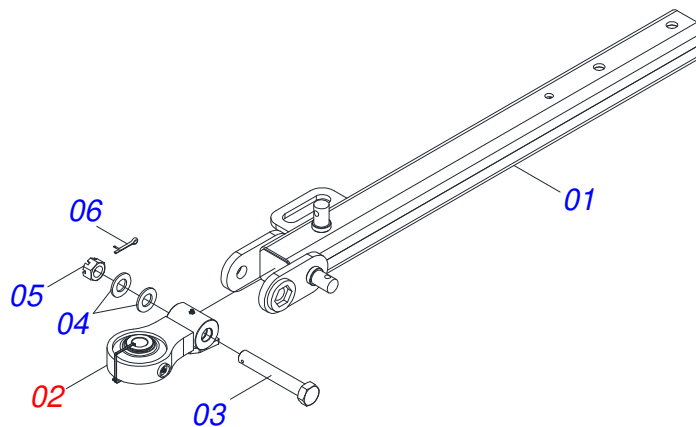


Artículo	Código	Descripción	Ver Pág.	QT
01	0501051142	CAJA RUEDA TRANSPORTE CON COJINETE	8	01
02	0521010821	EJE 63,50 X 420		01
03	0501016545	ARANDELA PLANA		01
04	0503030009	TUERCA CASTILLO 1		01
05	0503010018	PASADOR ABIERTO 5/32" X 1.1/2"		01
06	0502020591	TAPA PROTECCION		01
07	0503011444	ARANDELA PRESION		04
08	0503010358	TORNILLO 5/16 UNC X 7/8		04
09	0503010002	GRASERA 1800		01

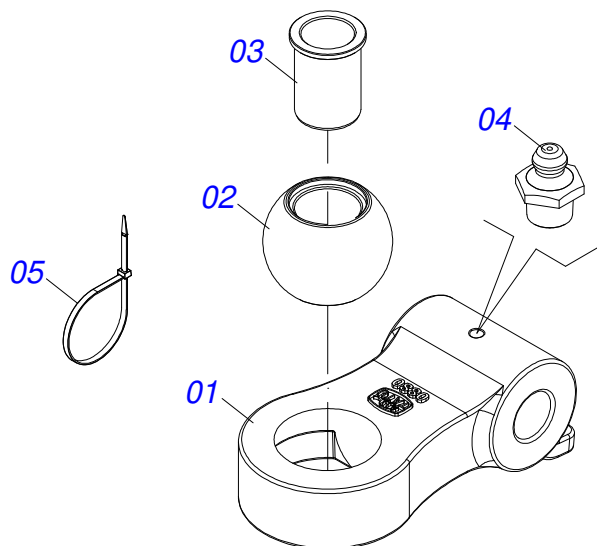




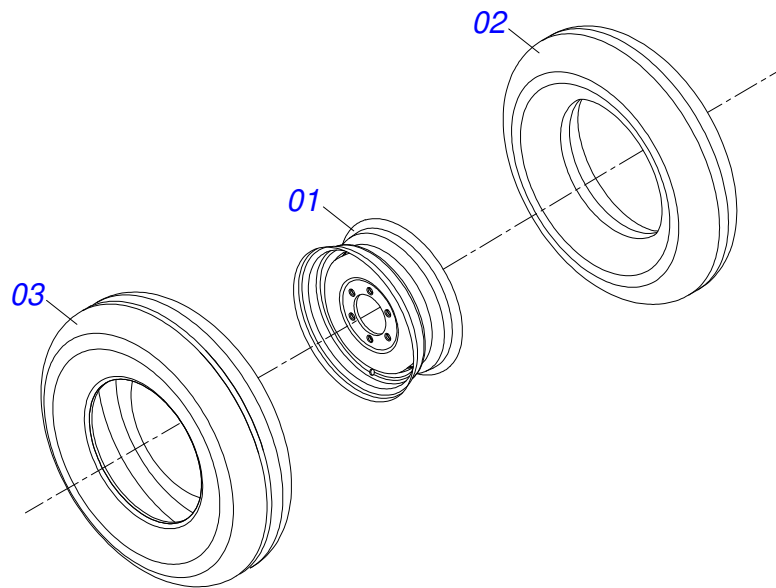
Artículo	Código	Descripción	Ver Pág.	QT
01	0501060188	BARRA TRACCION 1400		01
02	0521061775	ENGANCHE TRACTOR		01
03	0501010060	TORNILLO 1 UNC X 6.1/3		01
04	0503011438	ARANDELA PRESION		01
05	0501010059	TUERCA 1.5/8		01



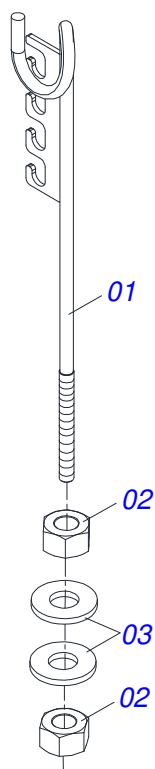
Artículo	Código	Descripción	Ver Pág.	QT
01	0521069165	BARRA TRACCION		01
02	0521057520	TRACTOR COMPLETO	12	01
03	0581015973	TORNILLO 1.1/4 UNC X 8 C S G5		01
04	0501017779	ARANDELA PLANA		02
05	0503013026	TUERCA CASTILLO 1.1/4" UNC		01
06	0503010010	PASADOR ABIERTO 1/4 X 2.1/2		01



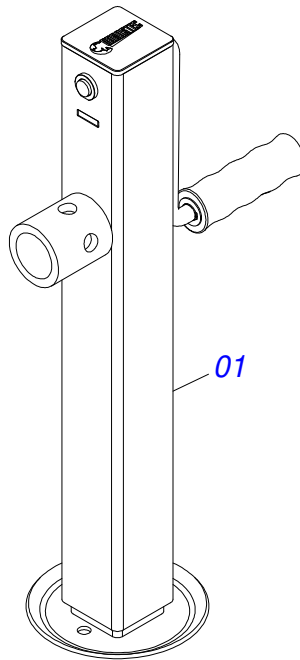
Artículo	Código	Descripción	Ver Pág.	QT
01	0502040880	CUERPO ENGANCHE		01
02	0502040885	CUERPO LIGACION		01
03	0591012511	BUJE		01
04	0503010002	GRASERA 1800		01
05	0503018829	ABRAZADERA DE NYLON		01



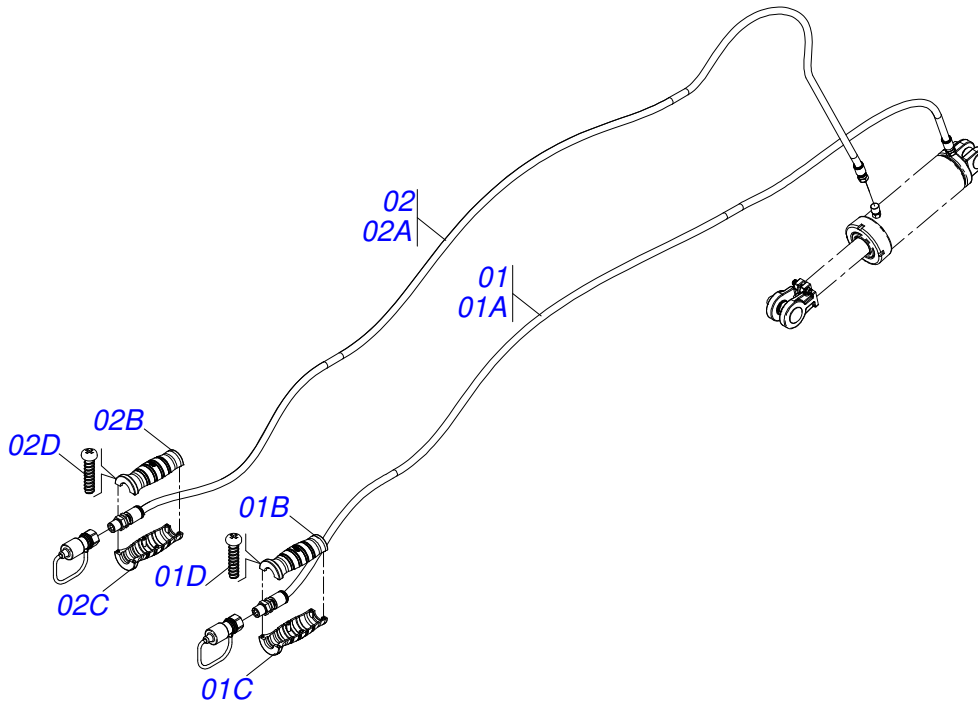
Artículo	Código	Descripción	Ver Pág.	QT
01	0503010893	RUEDA		01
02	0503010033	CAMARA AIRE 7.50 X 16		01
03	0503010120	NEUMATICO 7.50 X 16 10 LONAS		01



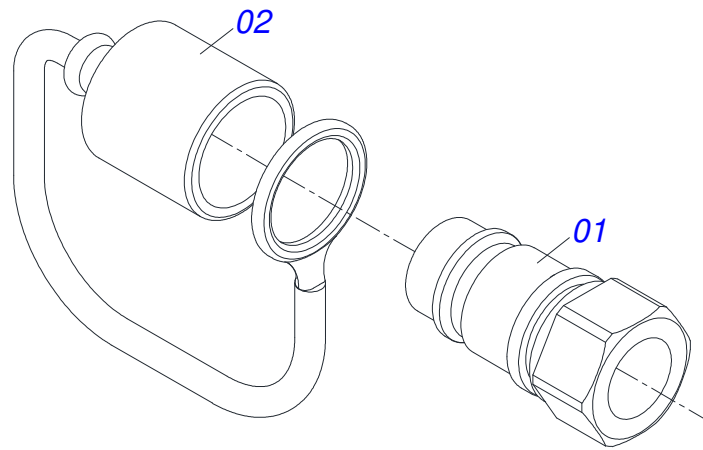
Artículo	Código	Descripción	Ver Pág.	QT
01	0511067334	SOPORTE MANGUERA		01
02	0503010014	TUERCA HEXAGONAL 3/4 UNC (PESADA) G.5 ZN		02
03	0501010322	ARANDELA PLANA 20,50 X 46 X 4,00 ZN		02



Artículo	Código	Descripción	Ver Pág.	QT
01	0503062157	APOYO	15	01

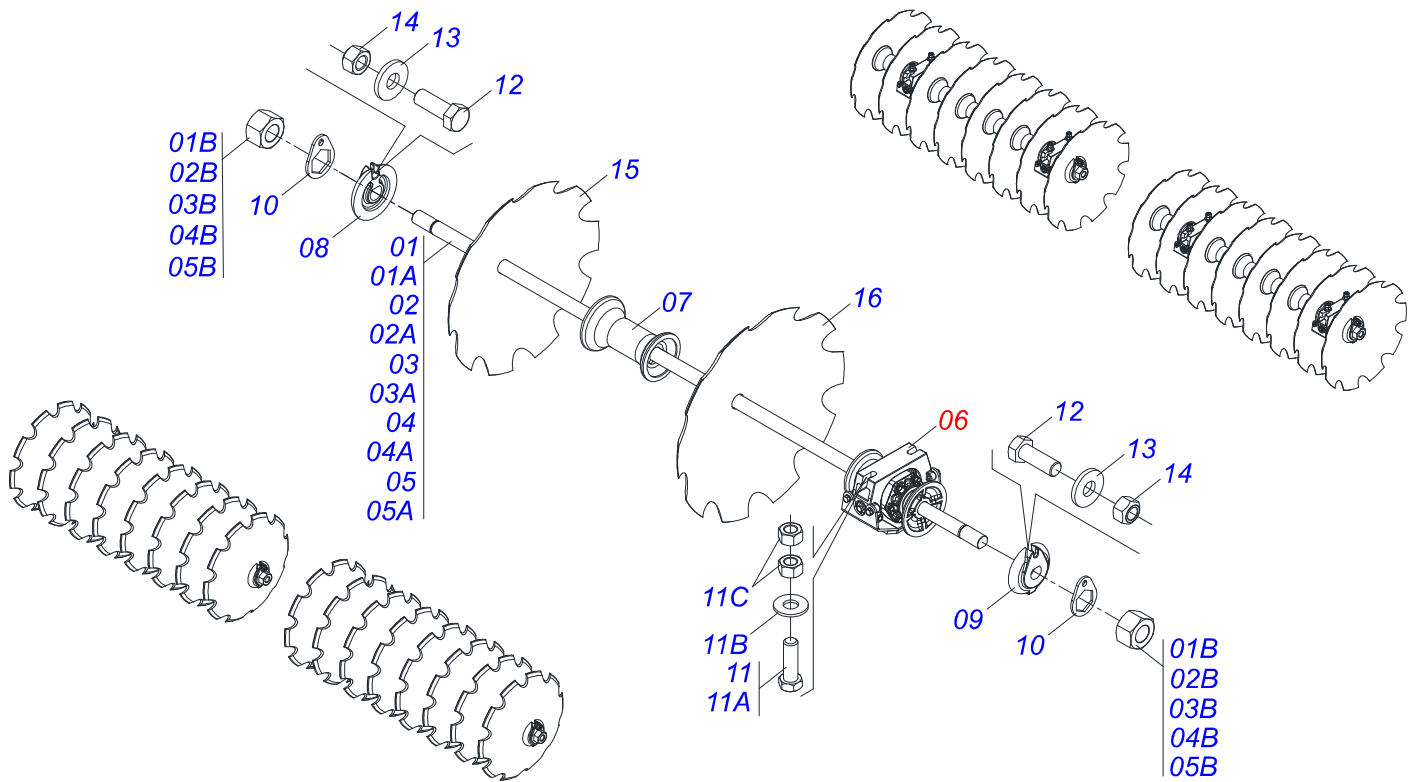


Artículo	Código	Descripción	Ver Pág.	QT
01	0521056233	MANGUERA 3/8" X 6000 TR-TM NEGRO/ ROJO		01
01A	0501080443	MANGUERA 3/8" X 6000 TR-TM		01
01B	0503034495	MANOPA MANGUERA HIDRAULICA (ROJO)		01
01C	0503034492	MANOPA MANGUERA HIDRAULICA (NEGRO)		01
01D	0503018952	TORNILLO PLASTICO PH 2,5 X 10 ZB		06
02	0521055893	MANGUERA 3/8" X 5850 TR-TM NEGRO/AZUL		01
02A	0501080421	MANGUERA 3/8" X 5850 TR-TM		01
02B	0503034492	MANOPA MANGUERA HIDRAULICA (NEGRO)		01
02C	0503034494	MANOPA MANGUERA HIDRAULICA (AZUL)		01
02D	0503018952	TORNILLO PLASTICO PH 2,5 X 10 ZB		06



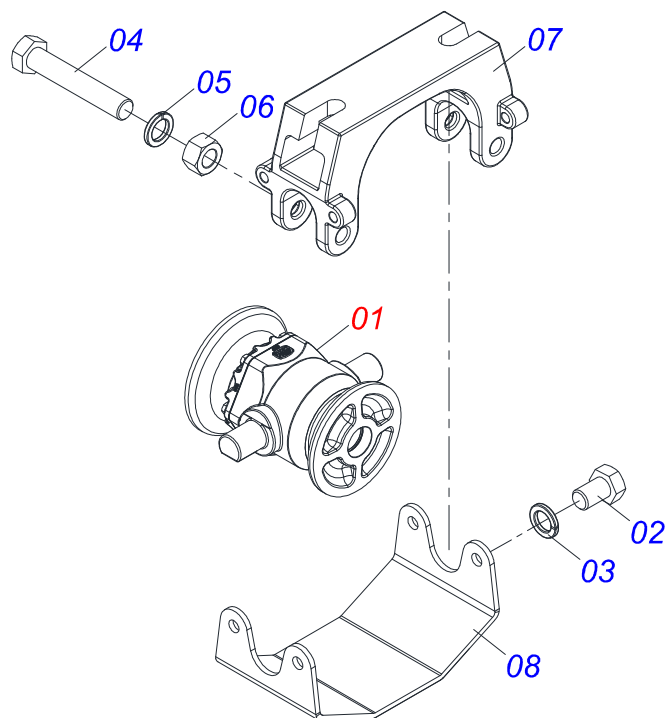
Artículo	Código	Descripción	Ver Pág.	QT
01	0503011627	MACHO ENGANCHE RAP AGR 1/2 NPT		01
02	0503011882	TAPA PLASTICA ENGANCHE RAPIDO		01



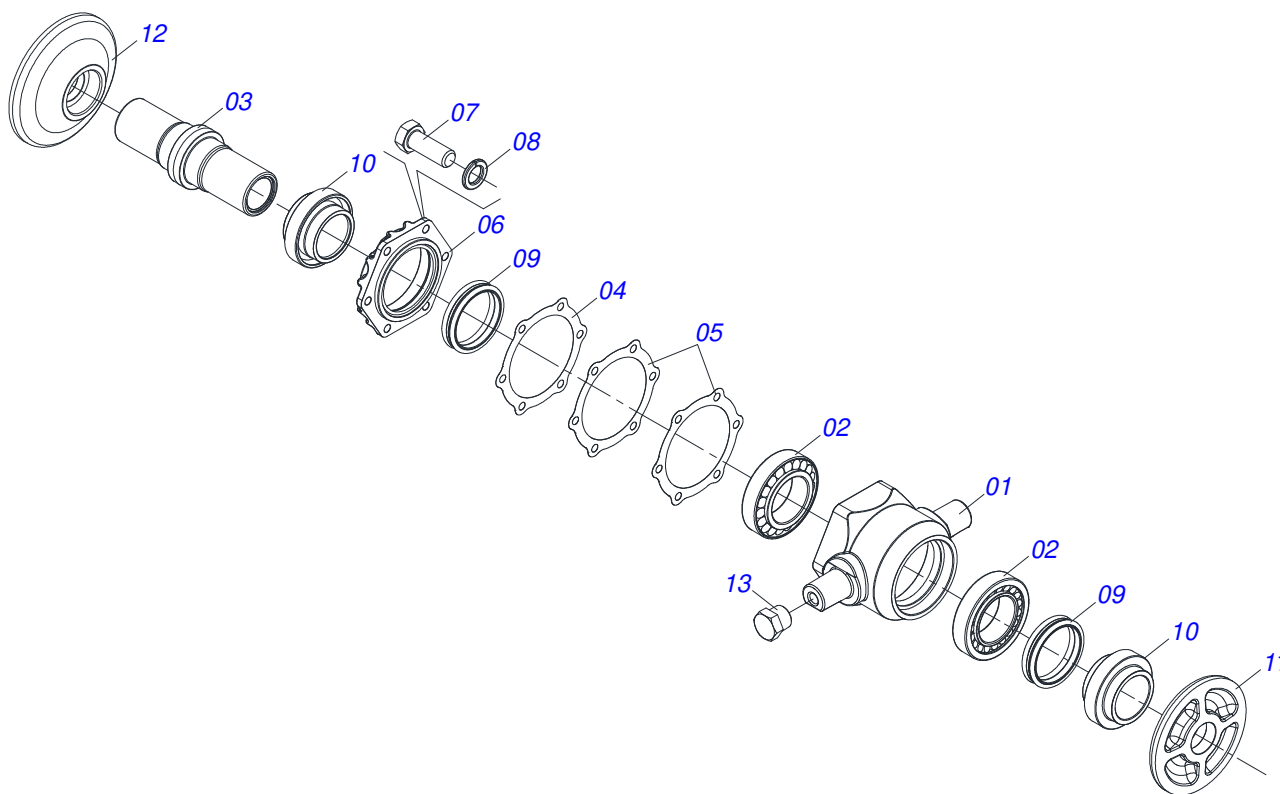


Artículo	Código	Descripción	Ver	Pág.	12	14	16	18	20	22	24	25	28	29
01	0501046855	EJE 1.5/8 7HPP X 1320-TUERCAS 2.3/4			02	00	00	00	00	02	04	03	00	00
01A	0501015237	EJE 1.5/8 7HPP X 1320			01	00	00	00	00	01	01	01	00	00
01B	0502040640	TUERCA 1.5/8" 7FPP 2.3/4"			02	00	00	00	00	02	02	02	00	00
02	0501046857	EJE 1.5/8 7HPP X 1555-TUERCAS 2.3/4			00	02	00	00	00	00	00	01	04	04
02A	0501015632	EJE 1.5/8 7HPP X 1555			00	01	00	00	00	00	00	01	01	01
02B	0502040640	TUERCA 1.5/8" 7FPP 2.3/4"			00	02	00	00	00	00	00	02	02	02
03	0501046859	EJE 1.5/8 7HPP X 1780 TUERCAS 2.3/4			00	00	02	00	00	00	00	00	00	00
03A	0501015631	EJE 1.5/8 7HPP X 1780			00	00	01	00	00	00	00	00	00	00
03B	0502040640	TUERCA 1.5/8" 7FPP 2.3/4"			00	00	02	00	00	00	00	00	00	00
04	0501046860	EJE 1.5/8 7HPP X 2020-TUERCAS 2.3/4			00	00	00	02	00	00	00	00	00	00
04A	0501015329	EJE 1.5/8 7HPP X 2020			00	00	00	01	00	00	00	00	00	00
04B	0502040640	TUERCA 1.5/8" 7FPP 2.3/4"			00	00	00	01	00	00	00	00	00	00
05	0501046853	EJE 1.5/8 7HPP X 1090-TUERCAS 2.3/4			00	00	00	00	04	02	00	00	00	00
05A	0501015029	EJE 1.5/8 7HPP X 1090			00	00	00	00	01	01	00	00	00	00
05B	0502040640	TUERCA 1.5/8" 7FPP 2.3/4"			00	00	00	00	02	02	00	00	00	00
06	0511048374	CHUMACERA CON SOPORTE PROTECCION	19		04	04	06	06	08	08	08	08	08	08
07	0502010626	SEPARADOR 226			06	08	08	10	08	10	12	13	16	17
08	0502011048	TRABA EJE EXT 1.5/8"			02	02	02	02	04	04	04	04	04	04
09	0502011047	TRABA EJE INT 1.5/8"			02	02	02	02	04	04	04	04	04	04
10	0511014339	TRABA TUERCA 1.5/8"			04	04	04	04	08	08	08	08	08	08
11	0521047424	CONJUNTO TORNILLO			08	08	12	12	16	16	16	16	16	16
11A	0501010500	TORNILLO 3/4" UNC X 3"			01	01	01	01	01	01	01	01	01	01
11B	0501010322	ARANDELA PLANA 20,50 X 46 X 4,00 ZN			01	01	01	01	01	01	01	01	01	01
11C	0503012183	TUERCA UNC 3/4"ZIN 1K03097			02	02	02	02	02	02	02	02	02	02
12	0503011267	TORNILLO 5/8 UNC X 1.1/2 C S G.5 ZN			04	00	00	04	00	08	00	08	12	08
12.	0503010232	TORNILLO 5/8 UNC X 1.3/4			00	04	04	00	08	00	08	00	08	00
13	0501012140	ARANDELA PLANA 16,50 X 40 X 4,00 ZN			04	04	04	04	08	08	08	08	08	08
14	0503012412	TUERCA DE CIERRE 5/8" UNC S			04	04	04	04	08	08	08	08	08	08
15	0602029039	DR22X6 C74AF02FR42,86 10REC ROME			12	14	16	18	20	22	24	25	28	29
15.	0602030369	DR24X6 C84AF02FR1.11/16 10REC TATU			12	14	16	18	20	22	24	25	28	29
15..	0602030005	DR 24 X 6,00 C84AF04FR1.11/16 10R			12	14	16	18	20	22	24	25	28	29
16	0602033005	DR 26 X 6,00 C90AF04FR1.11/16 10R			12	14	16	18	20	22	24	25	28	29

<b>Artículo</b>	<b>Código</b>	<b>Descripción</b>	<b>Ver Pág.</b>	<b>12</b>	<b>14</b>	<b>16</b>	<b>18</b>	<b>20</b>	<b>22</b>	<b>24</b>	<b>25</b>	<b>28</b>	<b>29</b>
16.	0602033232	DR 26 X 6,00 C89AF02FR1.11/16 10R		12	14	16	18	20	22	24	25	28	29
16..	0602037004	DR 28 X 6,00 C102AF04FR1.11/16 10R		12	14	16	18	20	22	24	25	28	29



Artículo	Código	Descripción	Ver Pág.	QT
01	0501059734	CHUMACERA DMO 225 X 1.5/8 IMP	20	01
02	0503010834	TORNILLO 1/2 UNC X 1		04
03	0503010019	ARANDELA PRESION 1/2"		04
04	0503010762	TORNILLO 5/8 UNC X 3.1/2 CS G.5 ZN		02
05	0503010027	ARANDELA PRESION 5/8		02
06	0503010013	TUERCA HEXAGONAL 5/8 UNC G.5 ZN		02
07	0502012626	SOPORTE CHUMACERA OSCILANTE CENTRAL		01
08	0501213923	TAPA DE PROTECCIÓN CHUMACERA		01



Artículo	Código	Descripción	Ver Pág.	QT
01	0502020691	CAJA CHUMACERA AGRICOLA		01
02	0503010005	RODAMIENTO 32212		02
03	0502010899	EJE CM/DM		01
04	0503030685	EMPAQUETADURA 142 X 113,2 X 0,1		01
05	0503030030	EMPAQUETADURA 142 X 113,2 X 0,3		02
06	0502020161	TAPA CAJA DM		01
07	0503010237	TORNILLO 3/8 UNC X 1		06
08	0503011443	ARANDELA PRESSION 3/8		06
09	0503030027	RETEN LP JB-255		02
10	0502040287	ALOJAMIENTO RETENES CON BUJE		02
11	0502040239	APOYO EXT DEL DISCO		01
12	0502040240	APOYO INT DEL DISCO		01
13	0503010856	TAPON R 3/8 BSPT		02





***civemasa***

**Publicaciones Técnicas | Elaboración y Revisión**  
LUIZ CANDIDO

[www.civemasa.com.br](http://www.civemasa.com.br)

