

**RASTRAS**

# **GIPCR 300 - 20/22/24/26/28/30 - EJE 2.1/8" – RUEDA DOBLE**

**Código:** 0501093924

**Serie:** S-0923

**Revisión:** 00

**Fecha de Revisión:** JUNIO/2024

# **CATALOGO DE PARTES**

***CIVEMASA***

# PRODUCTOS

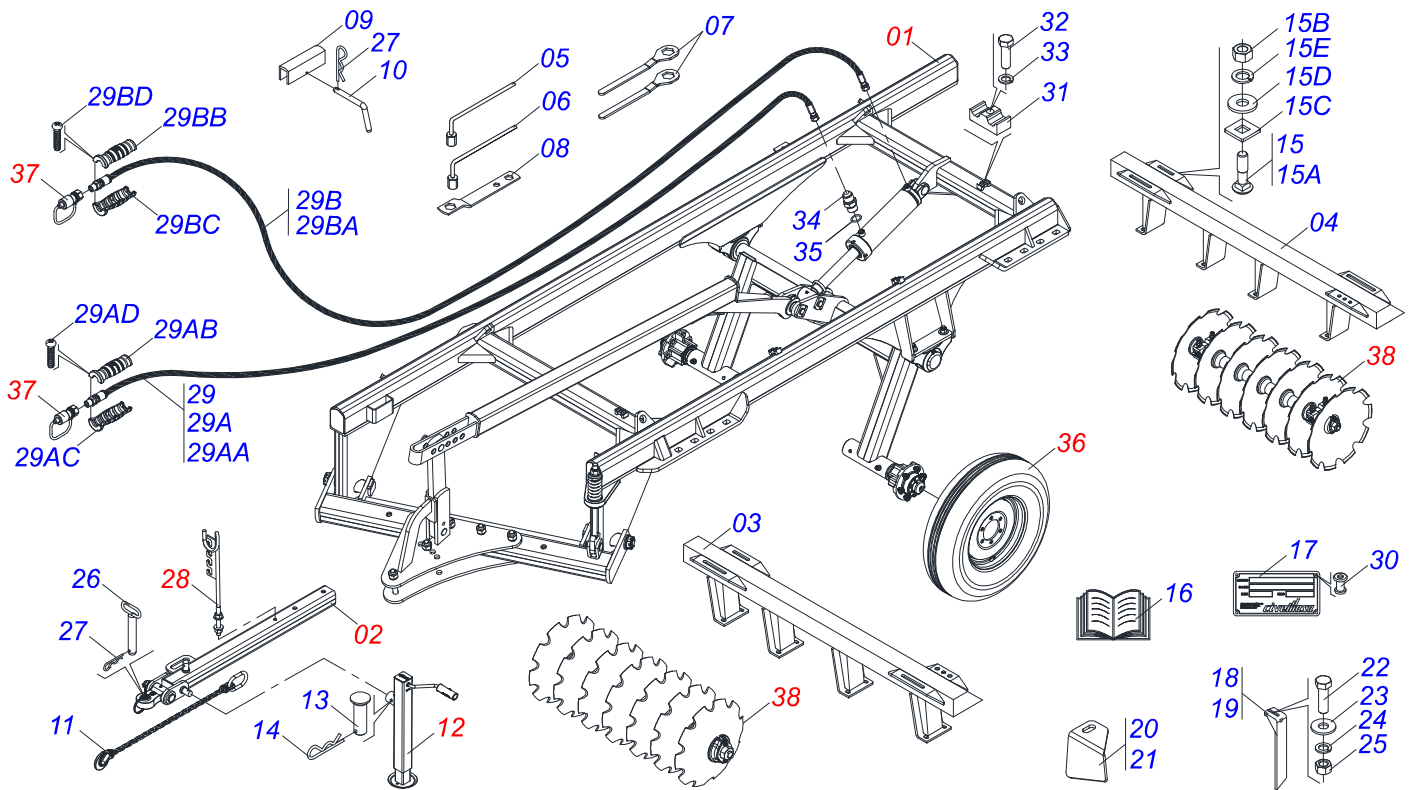
Código	Descripción
0120880061	GIPCR 300 20X30X7,5 DR DMO E 2.1/8 RD S-0923
0120880060	GIPCR 300 22X30X7,5 DR DMO E 2.1/8 RD S-0923
0120880059	GIPCR 300 24X30X7,5 DR DMO E 2.1/8 RD S-0923
0120880058	GIPCR 300 26X30X7,5 DR DMO E 2.1/8 RD S-0923
0120880057	GIPCR 300 28X30X7,5 DR DMO E 2.1/8 RD S-0923
0120880056	GIPCR 300 30X30X7,5 DR DMO E 2.1/8 RD S-0923

## ATENÇÃO: IMPORTANTE

CIVEMASA reserva el derecho de perfeccionar y/o cambiar las características técnicas de sus productos, sin previo aviso y sin la obligación de proceder con los ya comercializados y sin conocimiento previo del revendedor o consumidor. Las fotos son únicamente ilustrativas.

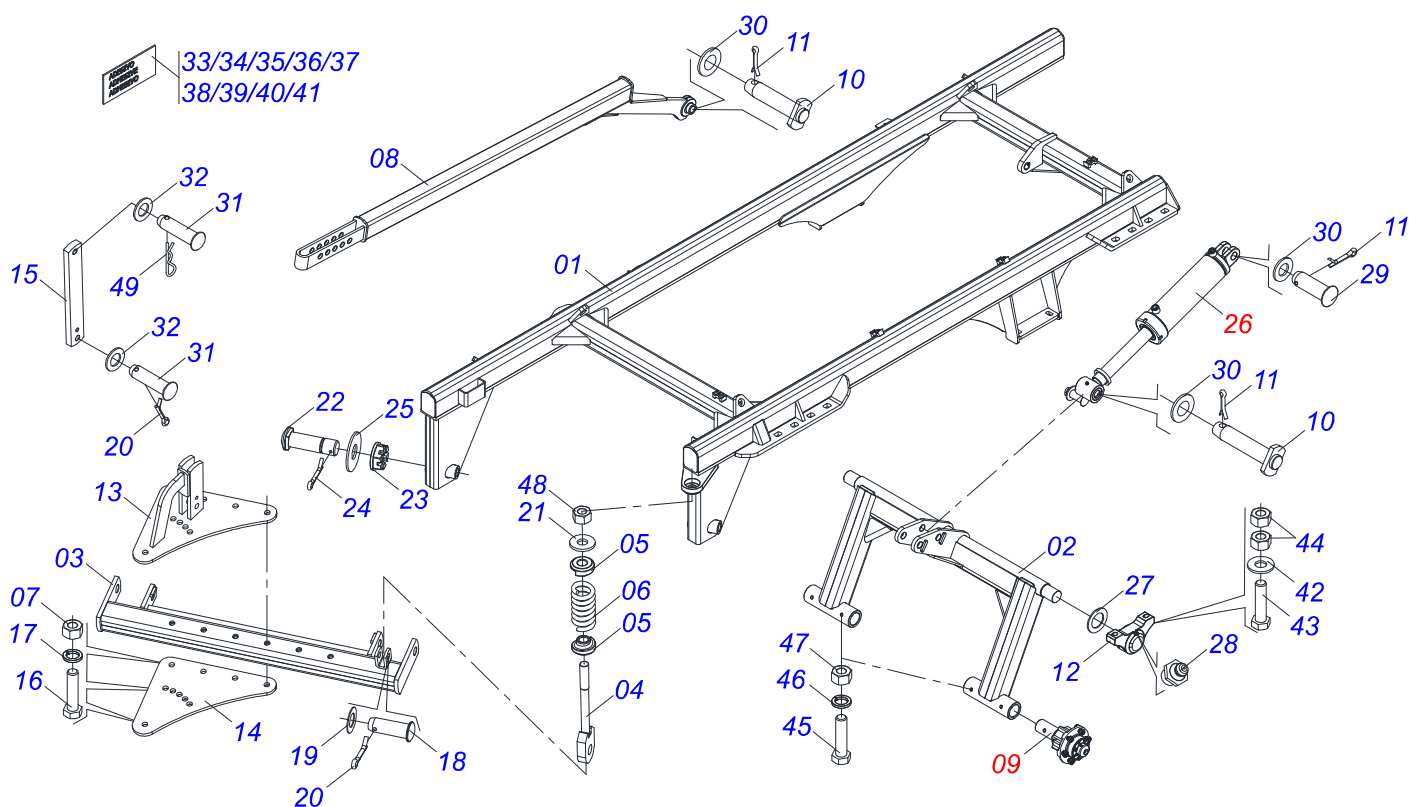
# ÍNDICE

0909097243	CHASIS COMPLETO - 20/22/24/26/28/30	.....	1
0521049105	MARCO COMPLETO DE DOBLE RUEDA	.....	2
0501054931	RODADO SIN NEUMATICO	.....	3
0511050166	CILINDRO HIDRAULICO 50,80 X 101,60 X 561 X 251	.....	4
0521048502	BARRA TRACCION COMPLETA	.....	5
0521057520	TRACTOR COMPLETO	.....	6
0503062157	APOYO	.....	7
0501040257	SOPORTE MANGUERA 3/4 X 975 COMPLETO	.....	8
0503060091	RUEDA CON NEUMATICO 750 X 16-10L COMPLETO	.....	9
0501053834	ACOPLAMIENTO RAPIDO MACHO	.....	10
0909097244	SECCIÓN DE DISCOS COMPLETO	.....	11
0531045460	CHUMACERA AGRICOLA DMO 292 X 1.3/4 CON SOPORTE	.....	12
0541052221	COJINETE AGRICOLA DMO 292 X 2.1/8	.....	13



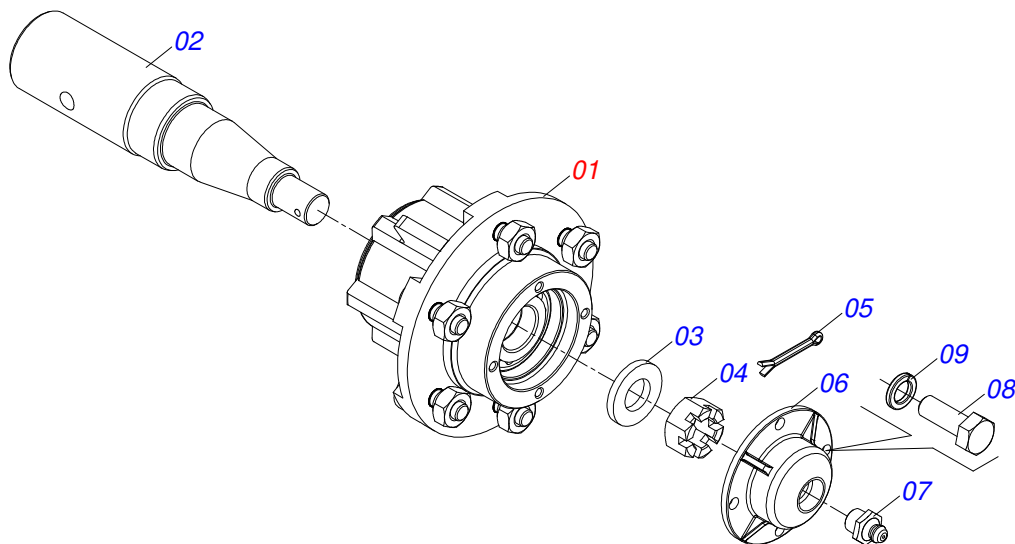
Artículo	Código	Descripción	Ver Pág.	20	22	24	26	28	30
01	0521049105	MARCO COMPLETO DE DOBLE RUEDA	2	01	01	01	01	01	01
02	0521048502	BARRA TRACCION COMPLETA	5	01	01	01	01	01	01
03	0521068757	CHASIS DELANTERO - 20D		01	00	00	00	00	00
03.	0521068686	CHASIS DELANTERO - 22D		00	01	00	00	00	00
03..	0521068669	CHASIS DELANTERO - 24D		00	00	01	00	00	00
03...	0521068489	CHASIS DELANTERO - 26D		00	00	00	01	00	00
03....	0521068421	CHASIS DELANTERO - 28D		00	00	00	00	01	00
03.....	0521068461	CHASIS DELANTERO - 30D		00	00	00	00	00	01
04	0521068693	CHASIS TRASERO - 20D		01	00	00	00	00	00
04.	0521068670	CHASIS TRASERO - 22D		00	01	00	00	00	00
04..	0521068665	CHASIS TRASERO - 24D		00	00	01	00	00	00
04...	0521068470	CHASIS TRASERO - 26D		00	00	00	01	00	00
04....	0521068442	CHASIS TRASERO -28D		00	00	00	00	01	00
04.....	0521068468	CHASIS TRASERO - 30D		00	00	00	00	00	01
05	0503015723	CLAVE CABO CILINDRICO 7/8		01	01	01	01	01	01
06	0501061617	LLAVE 1 CABO PLANO		01	01	01	01	01	01
07	0501316941	CLAVE 2.1/8 Y 2.1/2		02	02	02	02	02	02
08	0511018451	LLAVE UNIVERSAL 5/8 X 3/4 X 1		01	01	01	01	01	01
09	0551010280	TRABA PARA TRANSPORTE 253		01	01	01	01	01	01
10	0541016844	FIJADOR TRABA		01	01	01	01	01	01
11	0503013150	CADENA 1300 X 3/8		01	01	01	01	01	01
12	0503062157	APOYO	7	01	01	01	01	01	01
13	0521010549	EJE UNION		01	01	01	01	01	01
14	0503030285	PASADOR (GRAPA DE SUJECION)		01	01	01	01	01	01
15	0501040877	TORNILLO 1" UNC X 3.1/4" COMPLETO		08	08	08	08	08	08
15A	0501010171	TORNILLO 1" UNC X 3.1/2"		01	01	01	01	01	01
15B	0501010059	TUERCA 1.5/8		01	01	01	01	01	01
15C	0502012861	TRABA TORNILLO 1"		01	01	01	01	01	01
15D	0501010065	ARANDELA PRESION 1		01	01	01	01	01	01
15E	0503010012	ARANDELA PRESION 1"		01	01	01	01	01	01
16	0511032898	BOLSA CON MANUAL DE INSTRUCCIONES		01	01	01	01	01	01
17	0503034004	ETIQUETA DE IDENTIFICACIÓN DE ALUMINIO		01	01	01	01	01	01
18	0501064168	LIMPIADOR DELANTERO		05	05	05	06	07	08

Artículo	Código	Descripción	Ver Pág.	20	22	24	26	28	30
19	0501064167	LIMPIADOR TRASERO		05	05	05	06	07	08
20	0561019424	LIMPIADOR DE RODAMIENTOS TRASEROS		04	04	04	05	06	06
21	0561019423	LIMPIADOR DE PALANCA DELANTERA		04	04	04	05	06	06
22	0503011082	TORNILLO 1/2" UNC X 1.3/4"		20	24	28	32	36	32
23	0511017302	ARANDELA PLANA 13,50 X 32,50 X 3,0 ZN		20	24	28	32	36	32
24	0503010019	ARANDELA PRESION 1/2"		20	24	28	32	36	32
25	0503010060	TUERCA HEXAGONAL 1/2 UNC G.5 ZN		20	24	28	32	36	32
26	0501069080	EJE UNION		01	01	01	01	01	01
27	0503030168	PASADOR (GRAPA DE SUJECION)		02	02	02	02	02	02
28	0501040257	SOPORTE MANGUERA 3/4 X 975 COMPLETO	8	01	01	01	01	01	01
29	0531050998	JUEGO MANGUERA		01	01	01	01	01	01
29A	0531050997	MANGUERA 3/8" X 7012 TC-TM NEGRO/AZUL		01	01	01	01	01	01
29AA	0501080477	MANGUERA 3/8" X 7012 TC-TM		01	01	01	01	01	01
29AB	0503034492	MANOPA MANGUERA HIDRAULICA (NEGRO)		01	01	01	01	01	01
29AC	0503034494	MANOPA MANGUERA HIDRAULICA (AZUL)		01	01	01	01	01	01
29AD	0503018952	TORNILLO PLASTICO PH 2,5 X 10 ZB		06	06	06	06	06	06
29B	0531050996	MANGUERA 3/8" X 6700 TC-TM NEGRO/ROJO		01	01	01	01	01	01
29BA	0501080476	MANGUERA 3/8" X 6700 TC-TM		01	01	01	01	01	01
29BB	0503034495	MANOPA MANGUERA HIDRAULICA (ROJO)		01	01	01	01	01	01
29BC	0503034492	MANOPA MANGUERA HIDRAULICA (NEGRO)		01	01	01	01	01	01
29BD	0503018952	TORNILLO PLASTICO PH 2,5 X 10 ZB		06	06	06	06	06	06
30	0503010001	REMACHE POP		04	04	04	04	04	04
31	0502010477	CUERPO SUPERIOR PRESILLA		04	04	04	04	04	04
32	0503011135	TORNILLO		04	04	04	04	04	04
33	0503010180	ARANDELA PRESION 7/16"		04	04	04	04	04	04
34	0501010617	NIPLE 3/4"NF		02	02	02	02	02	02
35	0503010190	ANILLO O'RING 2-114 N 3006-9B		02	02	02	02	02	02
36	0503060091	RUEDA CON NEUMATICO 750 X 16-10L COMPLETO	9	04	04	04	04	04	04
37	0501053834	ACOPLAMIENTO RAPIDO MACHO	10	02	02	02	02	02	02
38	0909097244	SECCIÓN DE DISCOS COMPLETO	11	01	01	01	01	01	01



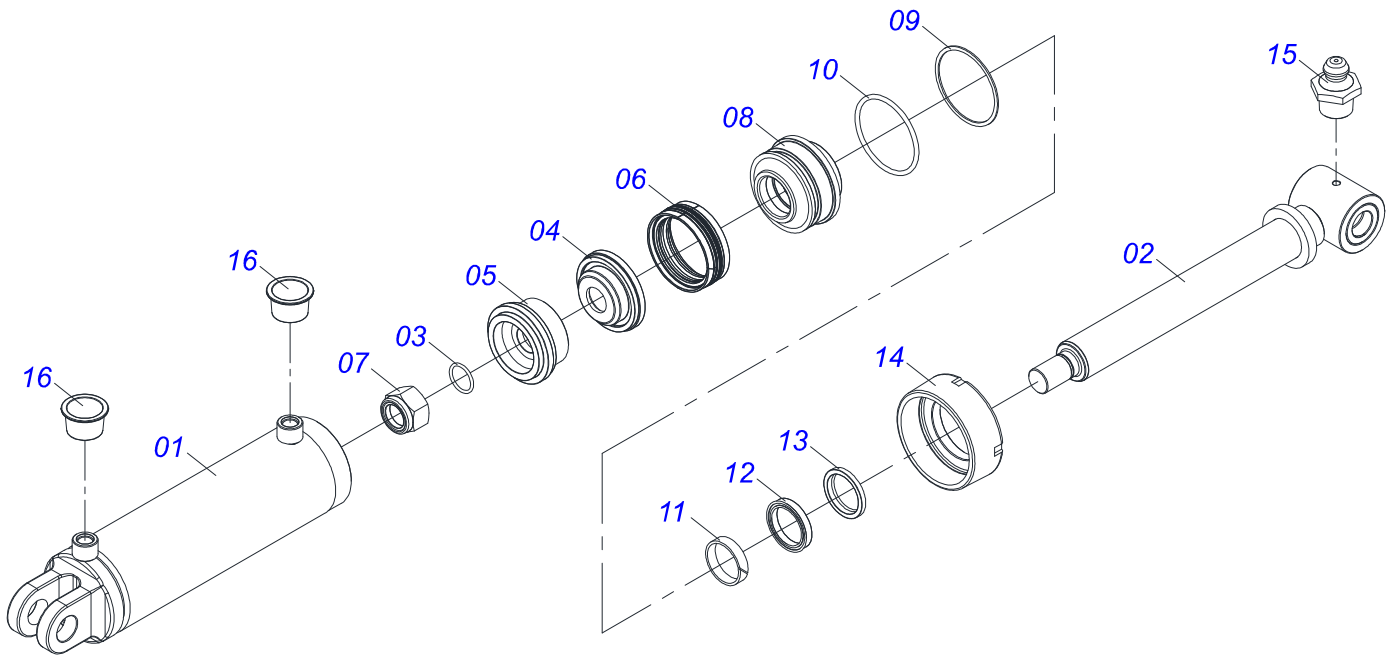
Artículo	Código	Descripción	Ver Pág.	QT
01	0521069680	MARCO		01
02	0521069679	RUEDA 600 X 1400		01
03	0521062532	BARRA DE CONEXIÓN 1324		01
04	0501064698	VARON RESORTE		01
05	1902020393	APOYO SUPERIOR RESORTE		02
06	0503030441	RESORTE COMPRESION 68,5X145X12,70		01
07	0501010059	TUERCA 1.5/8		06
08	0521069682	BARRA ESTABILIZADORA 2590		01
09	0501054931	RODADO SIN NEUMATICO	3	04
10	0521069685	UNIÓN DE EJES 31,75 X 137		02
11	0503010523	PASADOR ABIERTO 1/4 X 2		03
12	0501110856	CHUMACERA ARTICULACION		02
13	0521069686	PLACA SUPERIOR CON SOPORTE		01
14	0521069137	TRACCIÓN BARRA FIJACIÓN PLACA INFERIOR		01
15	0581019738	TORRE DE BARRAS ESTABILIZADORAS 650		01
16	0501010334	TORNILLO 1 UNC X 7		06
17	0503011438	ARANDELA PRESION		06
18	0521010592	EJE UNION 27,80 X 80		01
19	0561011883	ARANDELA PLANA		01
20	0503010571	PASADOR ABIERTO 1/4 X 1.1/2		02
21	0531016049	ARANDELA PLANA		01
22	0531019497	EJE ARTICULADO 38,10 X 235		02
23	0501011301	TUERCA 1.1/2 UNC 6FPP 2.5/16		02
24	0503010010	PASADOR ABIERTO 1/4 X 2.1/2		02
25	0551012215	ARANDELA PLANA		02
26	0511050166	CILINDRO HIDRAULICO 50,80 X 101,60 X 561 X 251	4	01
27	0501017579	ARANDELA PLANA		02
28	0503010002	GRASERA 1800		05
29	0521010779	EJE UNION		01
30	0501017779	ARANDELA PLANA		03
31	0521010576	EJE UNION 25 X 95		02
32	0501011445	ARANDELA PLANA		02
33	0503031428	ETIQUETA ADHESIVA ATENCION LEA EL MANUAL		01

Artículo	Código	Descripción	Ver Pág.	QT
34	0503031087	ETIQUETA ADHESIVA AUTO CONTROLE APROBADO		01
35	0503031827	ETIQUETA ADHESIVA PARA LUBRICACION Y REAPRIETE DIARIO		01
36	0503060824	CONJUNTO ETIQUETA ADHESIVA GAICR 300 PLATA		01
37	0503034499	ETIQUETA ADHESIVA		01
38	0503034078	ETIQUETA ADHESIVA PUNTOS DE ELEVACIÓN		04
39	0503033038	EMBLEMA PELIGRO		01
40	0503031738	ETIQUETA ADHESIVA		01
41	0503031739	ETIQUETA ADHESIVA PELIGRO		01
42	0501010322	ARANDELA PLANA 20,50 X 46 X 4,00 ZN		04
43	0503011246	TORNILLO 3/4" UNC X 3.1/2"		04
44	0503011075	TUERCA 3/4		04
45	0503010706	TORNILLO 1/2 UNC X 4.1/2 C S G.5 ZN		04
46	0521014188	ARANDELA PLANA 13,50 X 32,50 X 3,0 ZN		04
47	0503010589	TUERCA 1/2 UNC		04
48	0503018754	TUERCA		01
49	0503031035	PASADOR (GRAPA DE SUJECION)		01

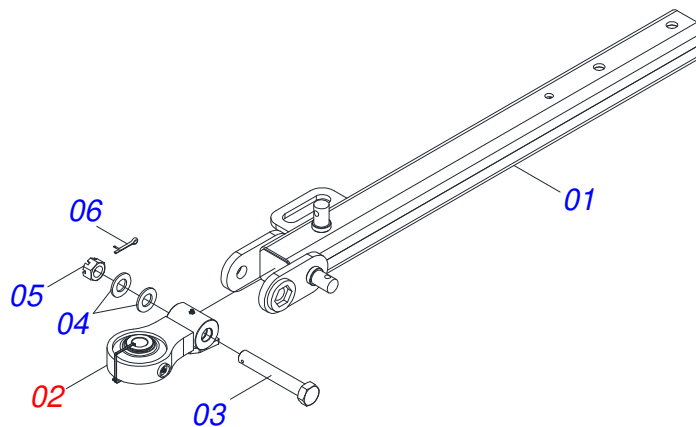


Artículo	Código	Descripción	Ver Pág.	QT
01	0501051142	CAJA RUEDA TRANSPORTE CON COJINETE		01
02	0541010739	EJE 63,50 X 285		01
03	0501016545	ARANDELA PLANA		01
04	0503030009	TUERCA CASTILLO 1		01
05	0503010018	PASADOR ABIERTO 5/32" X 1.1/2"		01
06	0502020591	TAPA PROTECCION		01
07	0503010002	GRASERA 1800		01
08	0503010358	TORNILLO 5/16 UNC X 7/8		04
09	0503011444	ARANDELA PRESION		04

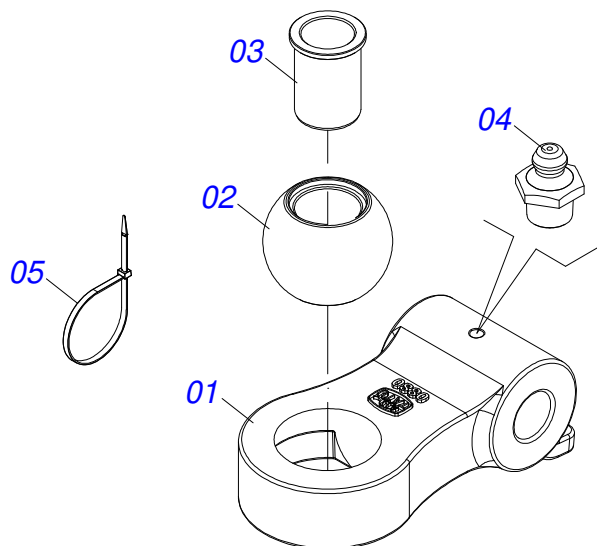




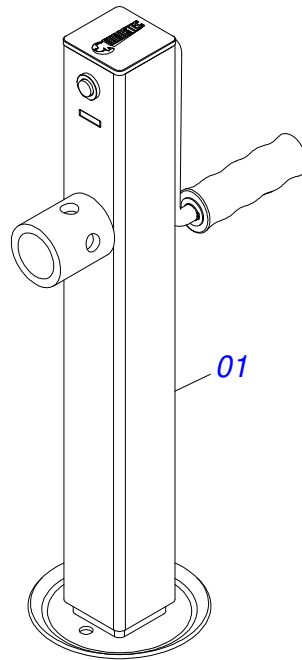
Artículo	Código	Descripción	Ver Pág.	QT
01	0511066220	CAMISA 101,60 X 369		01
02	0511067445	EXTENSOR 50,8 X 452,5		01
03	0503010345	ANILLO O'RING 2-218 N 3006-9B		01
04	0561016389	CUERPO EMBOLO		01
05	0561016387	PISTÓN DEL CUERPO		01
06	0503015633	SELLADO SELEMASTER		01
07	0503010817	TUERCA AUTOBLOCANTE 1.1/4		01
08	0502012642	APOYO DE LOS ANILLOS		01
09	0503011061	ANILLO BACK-UP 8-342		01
10	0503010338	ANILLO O'RING 2-342 N 3006-9B		01
11	0503015634	ANILLO DE SLYDRING		01
12	0503015635	ANILLO DE CIERRE U-CUP		01
13	0503015636	RASCADOR DE CIERRE		01
14	0502010017	TAPA MOVIL 101,6		01
15	0503010002	GRASERA 1800		01
16	0503030384	PLUG N-001		02
17	0501039361R	KIT DE REPARACIÓN		01



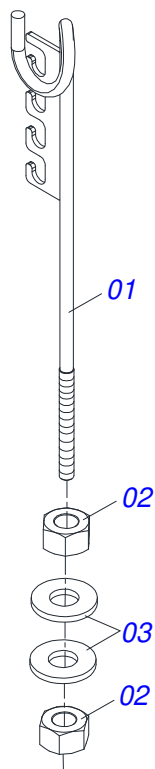
Artículo	Código	Descripción	Ver Pág.	QT
01	0521069165	BARRA TRACCION		01
02	0521057520	TRACTOR COMPLETO	6	01
03	0581015973	TORNILLO 1.1/4 UNC X 8 C S G5		01
04	0501017779	ARANDELA PLANA		02
05	0503013026	TUERCA CASTILLO 1.1/4" UNC		01
06	0503010010	PASADOR ABIERTO 1/4 X 2.1/2		01



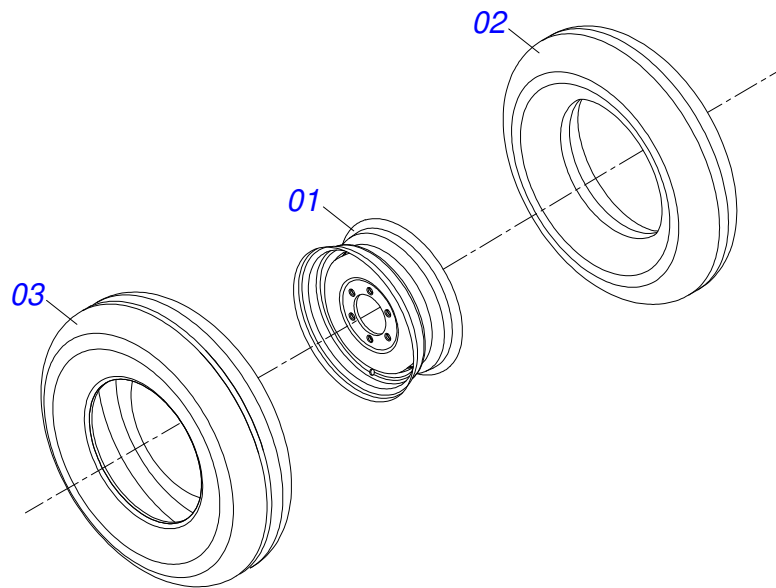
Artículo	Código	Descripción	Ver Pág.	QT
01	0502040880	CUERPO ENGANCHE		01
02	0502040885	CUERPO LIGACION		01
03	0591012511	BUJE		01
04	0503010002	GRASERA 1800		01
05	0503018829	ABRAZADERA DE NYLON		01



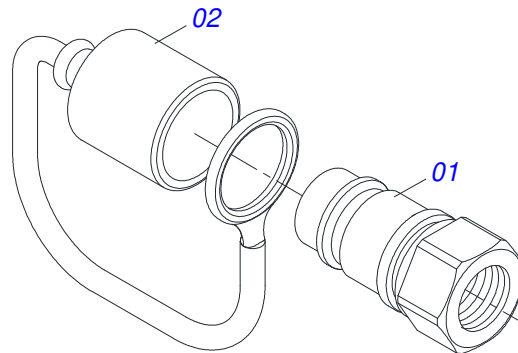
Artículo	Código	Descripción	Ver Pág.	QT
01	0503062157	APOYO	7	01



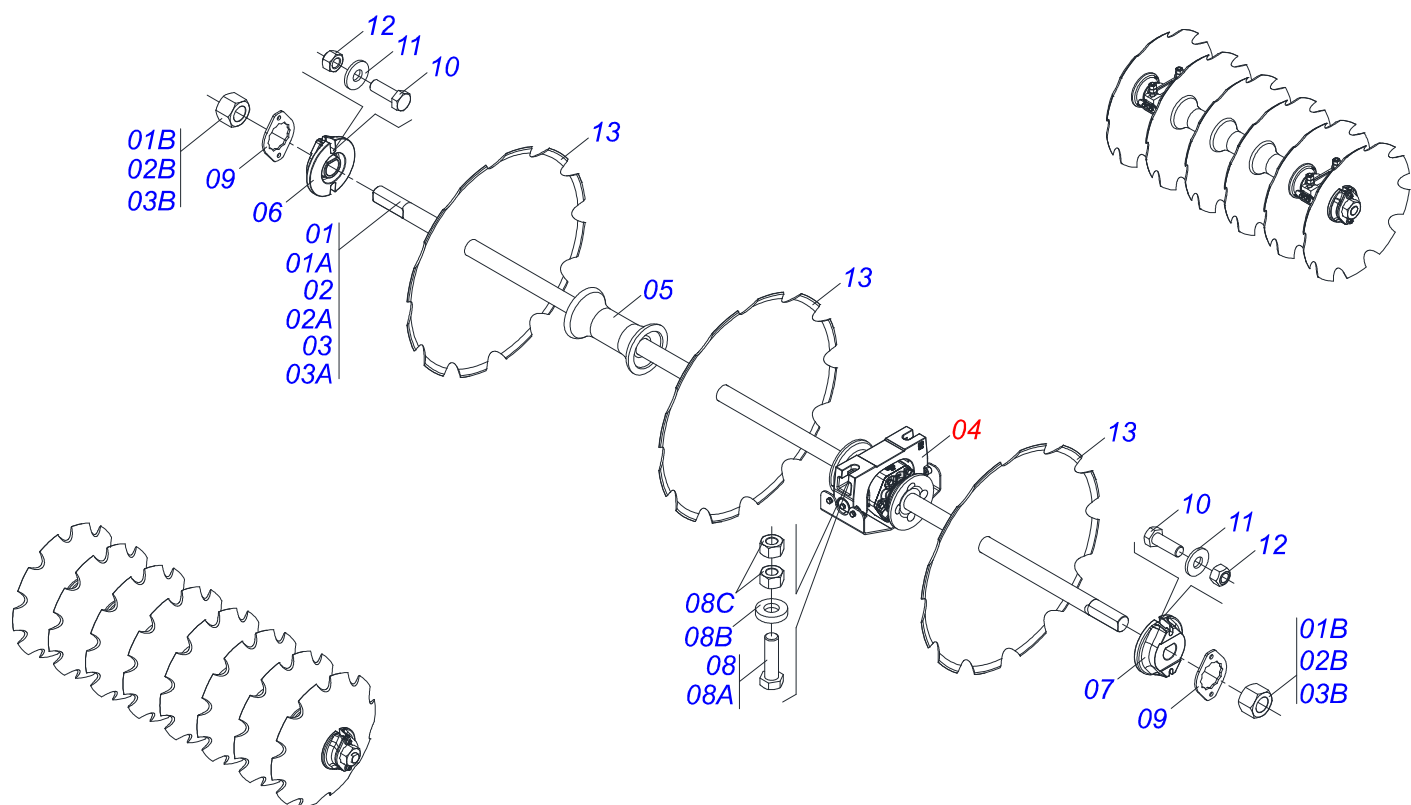
Artículo	Código	Descripción	Ver Pág.	QT
01	0511067334	SOPORTE MANGUERA		01
02	0503010014	TUERCA HEXAGONAL 3/4 UNC (PESADA) G.5 ZN		02
03	0501010322	ARANDELA PLANA 20,50 X 46 X 4,00 ZN		02



Artículo	Código	Descripción	Ver Pág.	QT
01	0503010893	RUEDA		01
02	0503010033	CAMARA AIRE 7.50 X 16		01
03	0503010120	NEUMATICO 7.50 X 16 10 LONAS		01

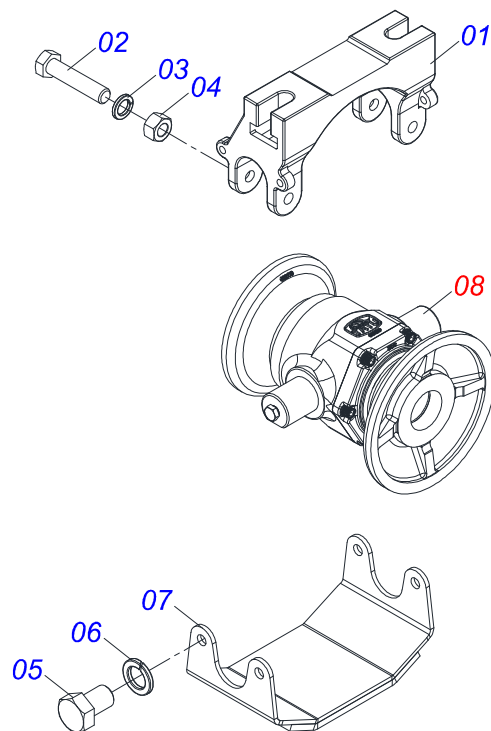


Artículo	Código	Descripción	Ver Pág.	QT
01	0503011627	MACHO ENGANCHE RAP AGR 1/2 NPT		01
02	0503011882	TAPA PLASTICA ENGANCHE RAPIDO		01

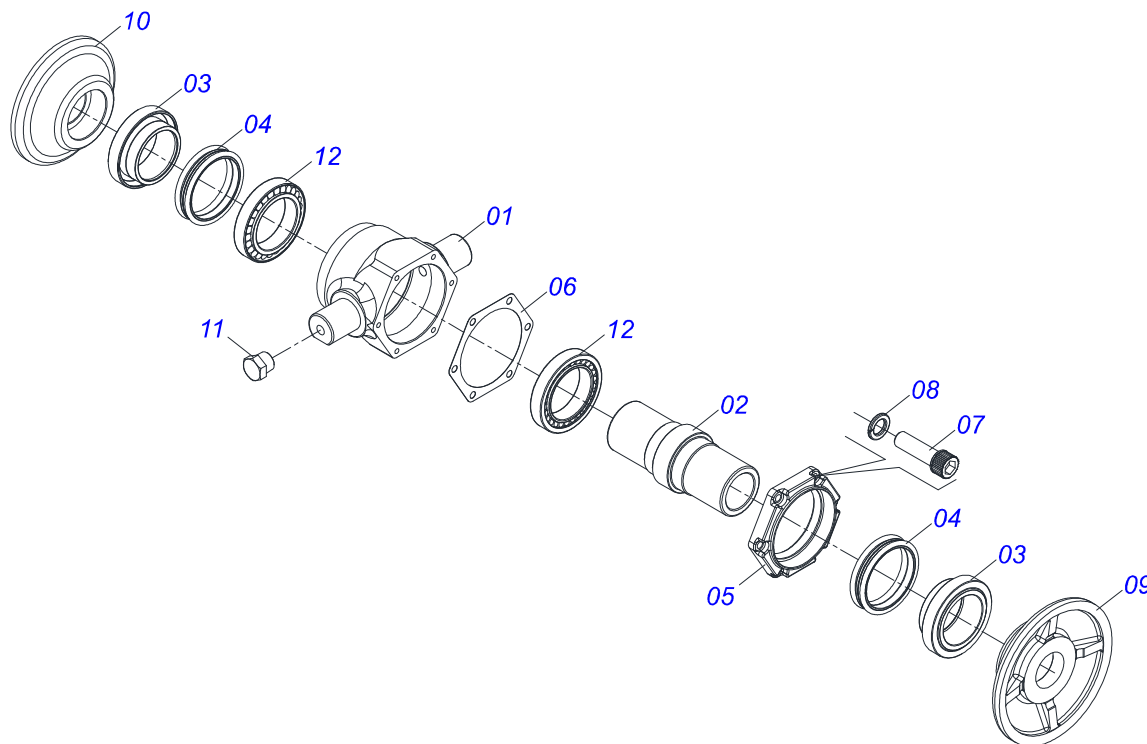


Artículo	Código	Descripción	Ver	Pág.	20	22	24	26	28	30
01	0511050665	EJE 2.1/8 X 1424 CON TUERCAS	04	02	00	00	00	00	00	06
01A	0561015983	EJE 2.1/8 X 1424	01	01	00	00	00	00	00	01
01B	0502040063	TUERCA 2.1/8" 7FPP X 54 99	02	02	00	00	00	00	00	02
02	0501059852	EJE 2.1/8 X 1722 C/TUERCAS	00	02	04	02	00	00	00	00
02A	0561015943	EJE 2.1/8 X 1722	00	01	01	01	01	00	00	00
02B	0502040063	TUERCA 2.1/8" 7FPP X 54 99	00	02	02	02	02	00	00	00
03	0501059155	EJE 2.1/8 X 2020 CON TUERCAS	00	00	00	00	02	04	00	00
03A	0561013277	EJE 2.1/8 X 2020	00	00	00	01	01	00	00	00
03B	0502040063	TUERCA 2.1/8" 7FPP X 54 99	00	00	00	02	02	00	00	00
04	0531045460	CHUMACERA AGRICOLA DMO 292 X 1.3/4 CON 12 SOPORTE	08	08	08	08	08	08	08	12
05	0502011405	SEPARADOR 292 C/ F 2.1/8	08	12	12	16	16	16	12	12
06	0502010594	TRABA EJE EXTERNO 2.1/8"	04	04	04	04	04	04	06	06
07	0502010595	TRABA EJE INTERNO 2.1/8"	04	04	04	04	04	04	06	06
08	0521047558	CONJUNTO TORNILLO 7/8 X 4 CHUMACERA OSCILANTE	16	16	16	16	16	16	24	24
08A	0503013310	TORNILLO 7/8 UNC X 4 C S G.5 ZN	01	01	01	01	01	01	01	01
08B	0561013107	ARANDELA PLANA	01	01	01	01	01	01	01	01
08C	0503010417	TUERCA 7/8" UNC	02	02	02	02	02	02	02	02
09	0541010368	TRABA TUERCA	08	08	08	08	08	08	12	12
10	0503010232	TORNILLO 5/8" UNC X 1.3/4"	16	16	16	16	16	16	24	24
11	0501012140	ARANDELA PLANA 16,50 X 40 X 4,00 ZN	16	16	16	16	16	16	24	24
12	0503010013	TUERCA HEXAGONAL 5/8 UNC G.5 ZN	16	16	16	16	16	16	24	24
13	0602040001	DR 30 X 7,50 C105AF04FR2.3/16 10R	20	22	24	26	28	30	30	30





Artículo	Código	Descripción	Ver Pág.	QT
01	0502012860	SOPORTE CHUMACERA		01
02	0501011543	TORNILLO 5/8" UNC X 4"		02
03	0503010027	ARANDELA PRESION 5/8		02
04	0503010013	TUERCA HEXAGONAL 5/8 UNC G.5 ZN		02
05	0503011401	TORNILLO 1/2" UNC X 3/4"		04
06	0503010019	ARANDELA PRESION 1/2"		04
07	0521067635	CAPA PROTECCIÓN		01
08	0541052221	COJINETE AGRICOLA DMO 292 X 2.1/8	13	01



Artículo	Código	Descripción	Ver Pág.	QT
01	0502012859	CAJA CHUMACERA	01	01
02	0502040810	EJE DE RODAMIENTO	01	01
03	0502040198	ALOJAMIENTO RETENES C/ BUCHA	02	02
04	0503030028	RETEN LP JB-257	02	02
05	0502012481	TAPA CAJA	01	01
06	0503032999	JUNTA VEDAMIENTO	01	01
07	0503010175	TORNILLO 3/8" UNC X 1.1/4"	06	06
08	0503011443	ARANDELA PRESSION 3/8	06	06
09	0581012051	ENCUESTO EXTERNO DISCO	01	01
10	0581012052	ENCUESTO INTERNO DISCO	01	01
11	0503010856	TAPON R 3/8 BSPT	02	02
12	0503010107	RODAMIENTO 30205	02	02





***civemasa***

**Publicaciones Técnicas | Elaboración y Revisión**  
LUIZ CANDIDO

[www.civemasa.com.br](http://www.civemasa.com.br)

