

RASTRAS

GNP - 40D - MECÁNICA - PI

Código: 0501093917

Serie: S-0224

Revisión: 00

Fecha de Revisión: JUNIO/2024

CATALOGO DE PARTES


CIVEMASA

PRODUCTOS

Código	Descripción
0121290047	GNP 40X22X4,5 MT DMO MEC PI E 1.1/2 S-0224

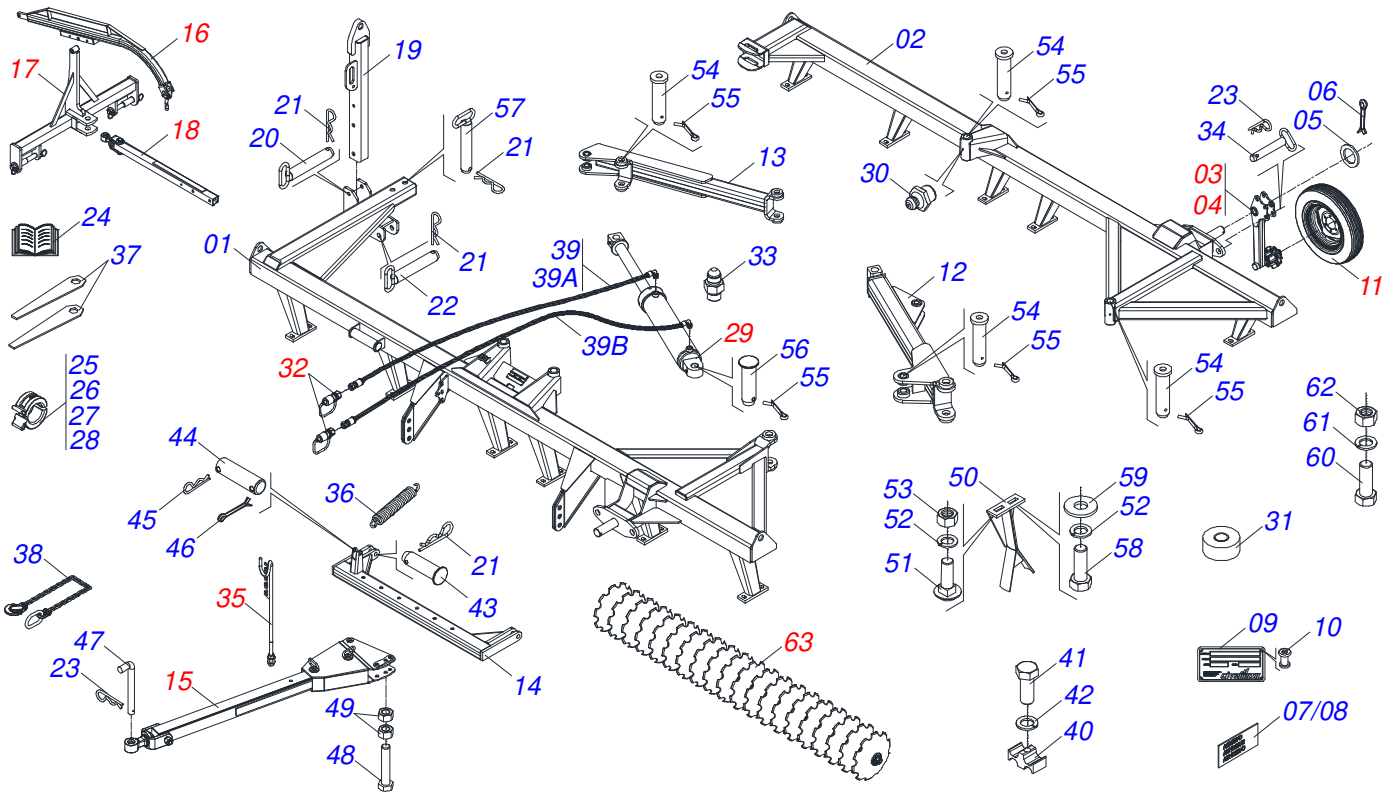
ATENÇÃO: IMPORTANTE

CIVEMASA reserva el derecho de perfeccionar y/o cambiar las características técnicas de sus productos, sin previo aviso y sin la obligación de proceder con los ya comercializados y sin conocimiento previo del revendedor o consumidor. Las fotos son únicamente ilustrativas.



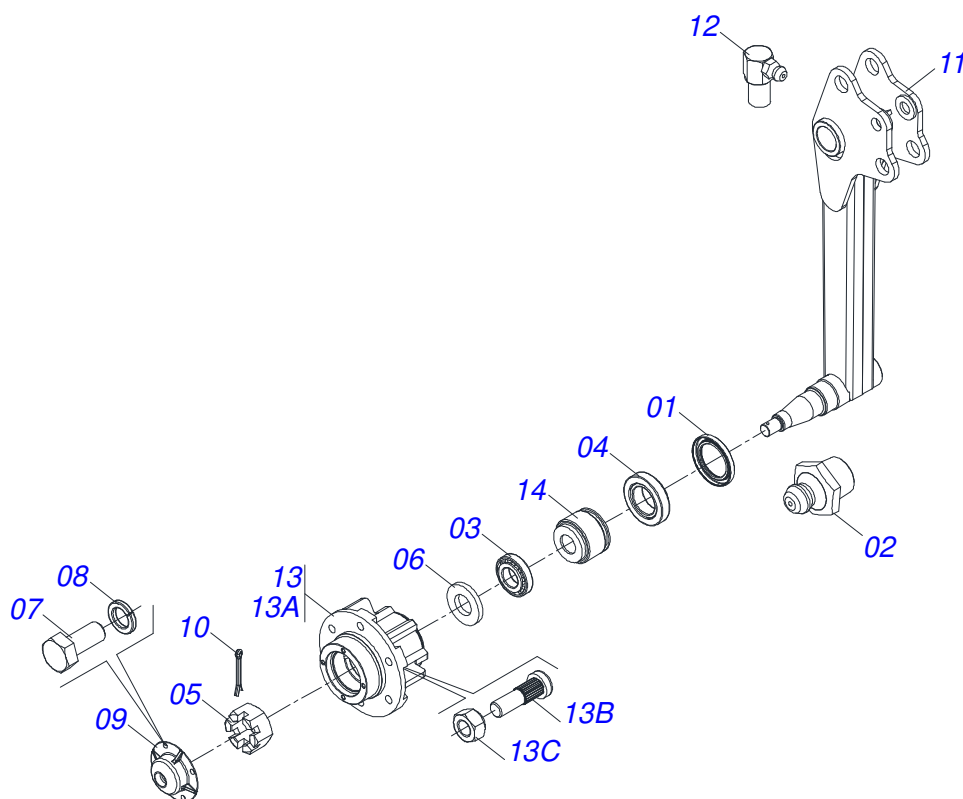
ÍNDICE

0909093188	CHASIS COMPLETO	1
0511052234	RUEDA DELANTERA	2
0511052233	RUEDA DELANTERA	3
0503060094	RUEDA CON NEUMATICO	4
0511048840	EJE COMPLETO	5
0521042072	CHASIS COMPLETO GAT 800	6
0501053527	CABEZAL CON SOPORTE ENGANCHE	7
0501041096	BARRA TRACCION COMPLETA	8
0511047982	CILINDRO HIDRAULICO 2" X 4" X 730 X 402	9
0501053834	ACOPLAMIENTO RAPIDO MACHO	10
0501040257	SOPORTE MANGUERA 3/4 X 975 COMPLETO	11
0909093096	SECCIÓN DE DISCOS COMPLETO	12
0531042480	CHUMACERA AGRICOLA DMO 196 X 1.1/2 CON SOPORTE PROTECCIÓN	13
0531055221	CHUMACERA AGRICOLA DMO 196 X 1.1/2	14

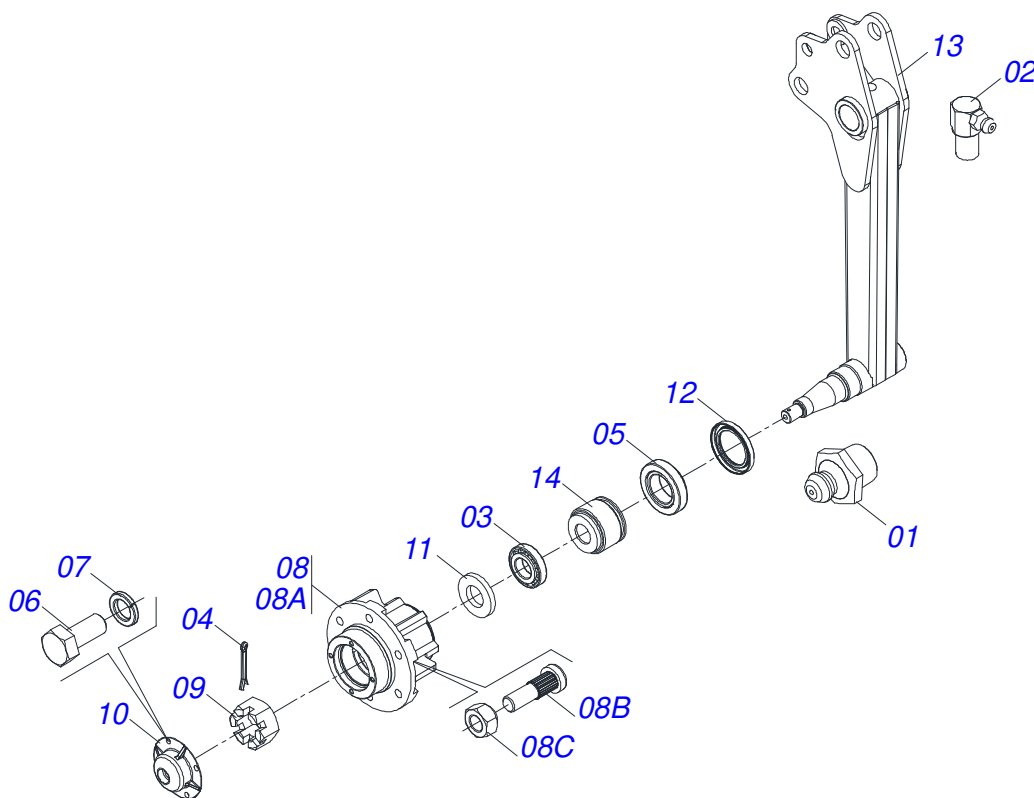


Artículo	Código	Descripción	Ver Pág.	QT
01	0521063983	CHASIS DELANTERO		01
02	0521063984	CHASIS TRASERO		01
03	0511052234	RUEDA DELANTERA	2	01
04	0511052233	RUEDA DELANTERA	3	01
05	0501015875	ARANDELA PLANA		02
06	0503010073	PASADOR ABIERTO 3/8" X 3.1/2"		02
07	0503031428	ETIQUETA ADHESIVA ATENCION LEA EL MANUAL		01
07.	0503033038	EMBLEMA PELIGRO		02
07..	0503031807	ETIQUETA ADHESIVA		01
07...	0503033647	ETIQUETA APROBADO		01
08	0503031738	ETIQUETA ADHESIVA		01
08.	0503033244	ETIQUETA LOGO CIVEMASA		02
08..	0503034438	ETIQUETA ADHESIVA		01
08...	0503031739	ETIQUETA ADHESIVA PELIGRO		01
08....	0503034282	ETIQUETA ADHESIVA GNP		02
09	0503034004	ETIQUETA DE IDENTIFICACIÓN DE ALUMINIO		01
10	0503010001	REMACHE POP		04
11	0503060094	RUEDA CON NEUMATICO	4	02
12	0521060798	BRAZO DELANTERO		01
13	0521060797	BRAZO TRASERO		01
14	0521060800	BARRA TRACCION		01
15	0511048840	EJE COMPLETO	5	01
16	0521042072	CHASIS COMPLETO GAT 800	6	01
17	0501053527	CABEZAL CON SOPORTE ENGANCHE	7	01
18	0501041096	BARRA TRACCION COMPLETA	8	01
19	0521067573	BARRA TRANSPORTE 1000		01
20	0521064088	EJE TRABA		01
20.	0521063428	EJE BLOQUEO 19,05 X 140 CON TIRADOR		01
21	0503030012	PASADOR (GRAPA DE SUJECION)		05
22	0521067644	EJE		01
23	0503031035	PASADOR (GRAPA DE SUJECION)		04
24	0511032621	BOLSA CON MANUAL DE INSTRUCCIONES		01
25	0501047895	TOPE 25		02

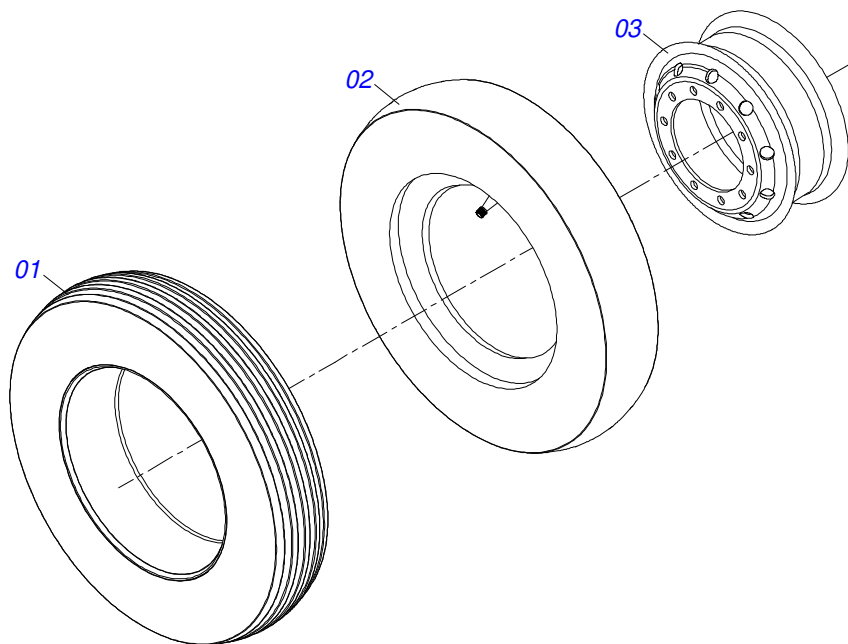
Artículo	Código	Descripción	Ver Pág.	QT
26	0501047885	TOPE 30		01
27	0501047886	TOPE 35		01
28	0501047887	TOPE 40		01
29	0511047982	CILINDRO HIDRAULICO 2" X 4" X 730 X 402	9	01
30	0503010002	GRASERA 1800		06
31	0503013171	VEDACIÓN		01
32	0501053834	ACOPLAMIENTO RAPIDO MACHO	10	02
33	0501010617	NIPLE 3/4"NF		02
34	0501069080	EJE UNION		02
35	0501040257	SOPORTE MANGUERA 3/4 X 975 COMPLETO	11	01
36	0503033133	RESORTE		01
37	0501011432	LLAVE 1.1/2 E 1.5/8 CABO PLANO		02
38	0503013150	CADENA 1300 X 3/8		01
39	0511053175	JUEGO MANGUERA		01
39A	0501080844	MANGUERA 3/8 X 5500 TC-TM		01
39B	0501080383	MANGUERA 3/8 X 5000 TC-TM		01
40	0502012702	SOPORTE CUERPO PRESILHA		01
41	0503012555	TORNILLO 7/16 UNC X 2 CS RT G.7 ZN		01
42	0503010180	ARANDELA PRESION 7/16"		01
43	0561013384	PASADOR		02
44	0521013816	PASADOR SEM CABEZA PN-052 3090523 ZN		01
45	0503030168	PASADOR (GRAPA DE SUJECION)		02
46	0503010362	PASADOR ABIERTO 1/8" X 1.1/4"		01
47	0521010453	EJE UNION		02
48	0503013185	TORNILLO 3/4" UNC X 5.1/2"		02
49	0503012183	TUERCA UNC 3/4"ZIN 1K03097		04
50	0511060204	LIMPIADOR		28
51	0503019588	TORNILLO		52
52	0503010019	ARANDELA PRESION 1/2"		56
53	0503012682	TUERCA HEXAGONAL BSW 1/2"		52
54	0511060177	PASADOR		04
55	0503010010	PASADOR ABIERTO 1/4 X 2.1/2		06
56	0561013383	PASADOR		02
57	0501075403	PASADOR ENGANCHE		03
58	0501010155	TORNILLO 1/2" UNC X 1"		04
59	0501010937	ARANDELA PLANA 13,50 X 28 X 3,00		04
60	0501010334	TORNILLO 1 UNC X 7		01
61	0503010012	ARANDELA PRESION 1"		01
62	0501010059	TUERCA 1.5/8		01
63	0909093096	SECCIÓN DE DISCOS COMPLETO	12	01



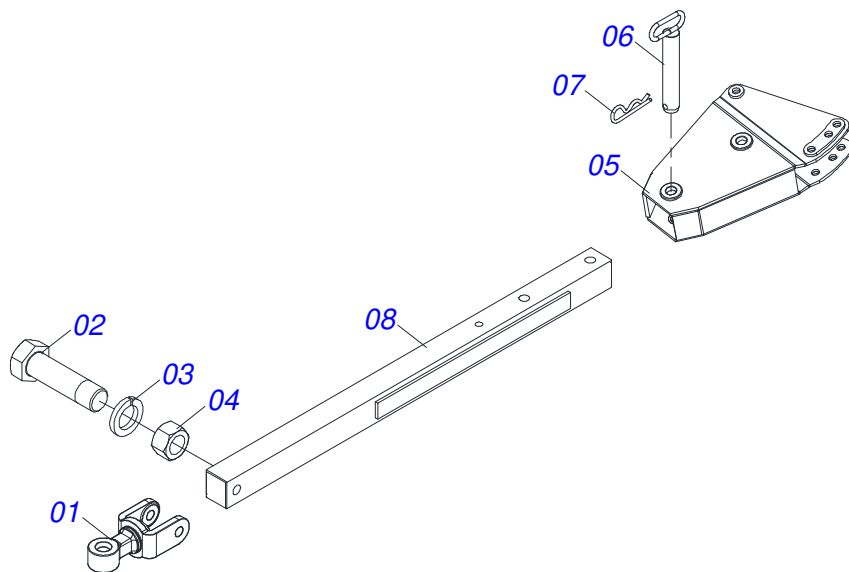
Artículo	Código	Descripción	Ver Pág.	QT
01	0503011867	RETENES 00517-BR C/AGUJERO	01	01
02	0503010002	GRASERA 1800	01	01
03	0503010006	RODAMIENTO 32210	01	01
04	0503010037	RODAMIENTO 30207	01	01
05	0503030009	TUERCA CASTILLO 1	01	01
06	0501016545	ARANDELA PLANA	01	01
07	0503010178	TORNILLO 5/16" UNC X 7/8"	04	04
08	0503010179	ARANDELA PRESSION 5/16 ZN 1K01528	04	04
09	0502020591	TAPA PROTECCION	01	01
10	0503010018	PASADOR ABIERTO 5/32" X 1.1/2"	01	01
11	0521064067	SOPORTE RODADO	01	01
12	0503010004	GRASERA 1890 3/8"	01	01
13	0501110728	CAJA RODADO	01	01
13A	0502011121	CAJA RODADO	01	01
13B	0501010127	TORNILLO ROD 9/16"UN X 1.7/8"	06	06
13C	0503010035	TUERCA CONICA 9/16	06	06
14	1882970002	GRASERA JABÓN		0,155Kg



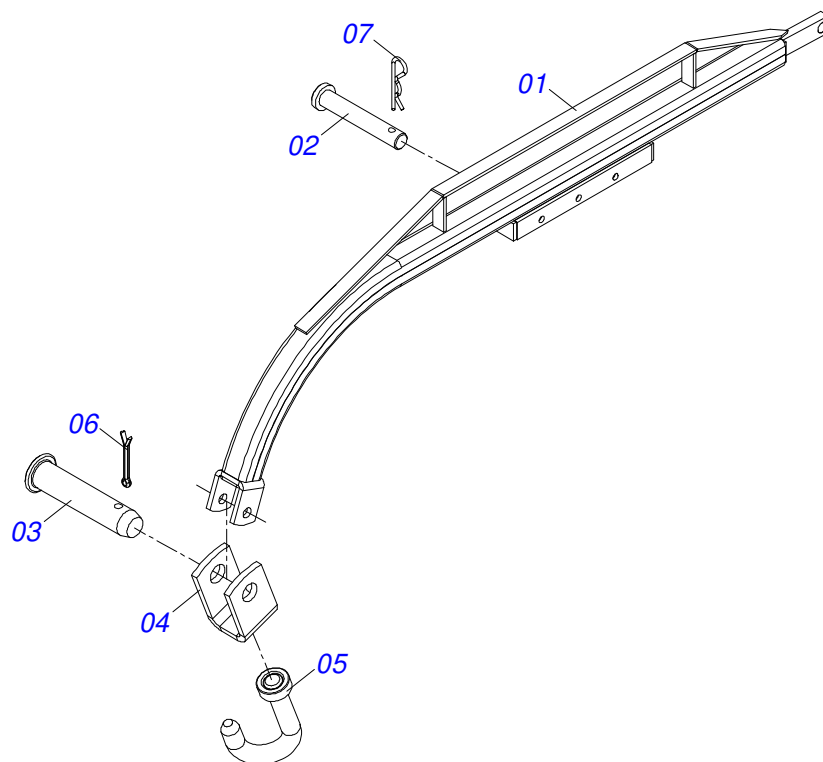
Artículo	Código	Descripción	Ver Pág.	QT
01	0503010002	GRASERA 1800	01	01
02	0503010004	GRASERA 1890 3/8"	01	01
03	0503010006	RODAMIENTO 32210	01	01
04	0503010018	PASADOR ABIERTO 5/32" X 1.1/2"	01	01
05	0503010037	RODAMIENTO 30207	01	01
06	0503010178	TORNILLO 5/16" UNC X 7/8"	04	04
07	0503010179	ARANDELA PRESSION 5/16 ZN 1K01528	04	04
08	0501110728	CAJA RODADO	01	01
08A	0502011121	CAJA RODADO	01	01
08B	0501010127	TORNILLO ROD 9/16"UN X 1.7/8"	06	06
08C	0503010035	TUERCA CONICA 9/16	06	06
09	0503030009	TUERCA CASTILLO 1	01	01
10	0502020591	TAPA PROTECCION	01	01
11	0501016545	ARANDELA PLANA	01	01
12	0503011867	RETENES 00517-BR C/AGUJERO	01	01
13	0521064068	SOPORTE RODADO	01	01
14	1882970002	GRASERA JABÓN	0.155 Kg	



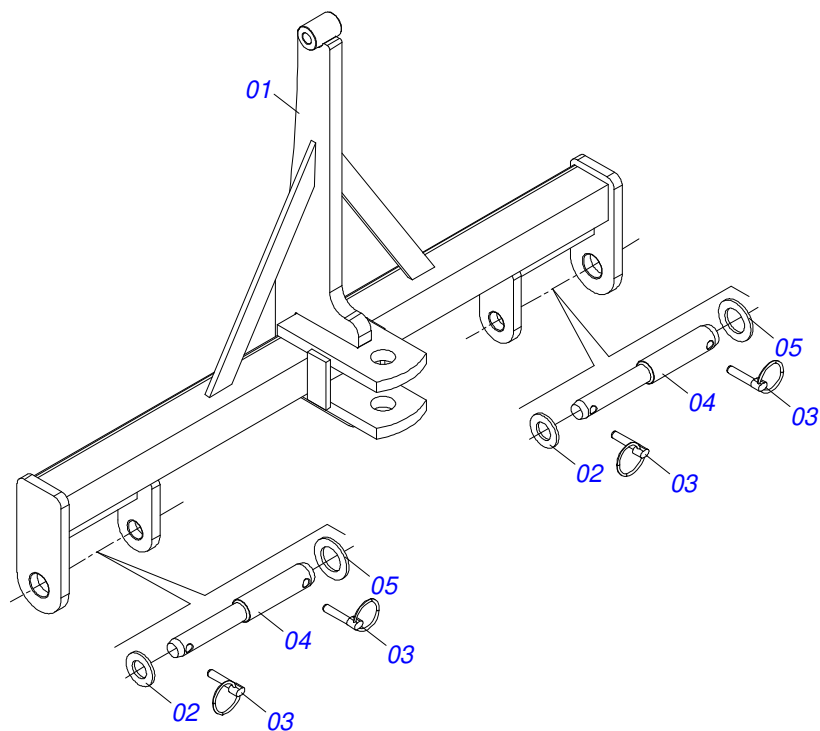
Artículo	Código	Descripción	Ver Pág.	QT
01	0503010065	NEUMATICO 6.00X 16 - 6 LONAS		01
02	0503010068	CAMARA AIRE 6.00 X 16		01
03	0503010894	RUEDA 4,50X16X118X6F16,5X152,4		01



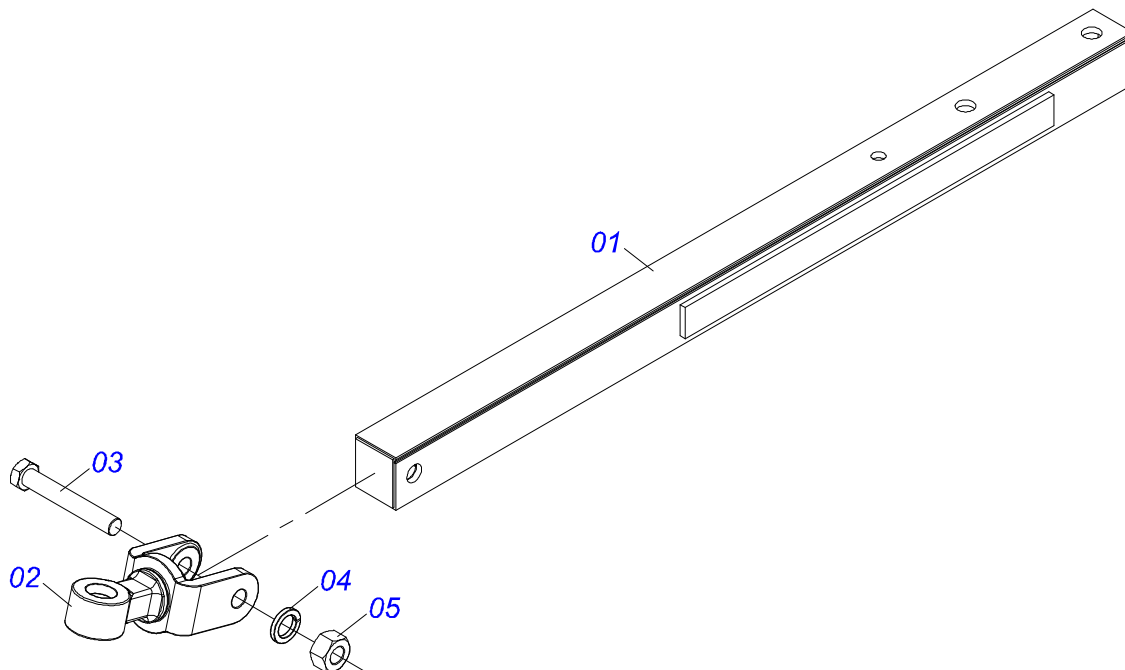
Artículo	Código	Descripción	Ver Pág.	QT
01	0521061775	ENGANCHE TRACTOR		01
02	0501010060	TORNILLO 1 UNC X 6.1/3		01
03	0503011438	ARANDELA PRESION		01
04	0501010059	TUERCA 1.5/8		01
05	0521060799	SOPORTE CABEZAL		01
06	0501075403	PASADOR ENGANCHE		02
07	0503030012	PASADOR (GRAPA DE SUJECION)		02
08	0501060188	BARRA TRACCION 1400		01



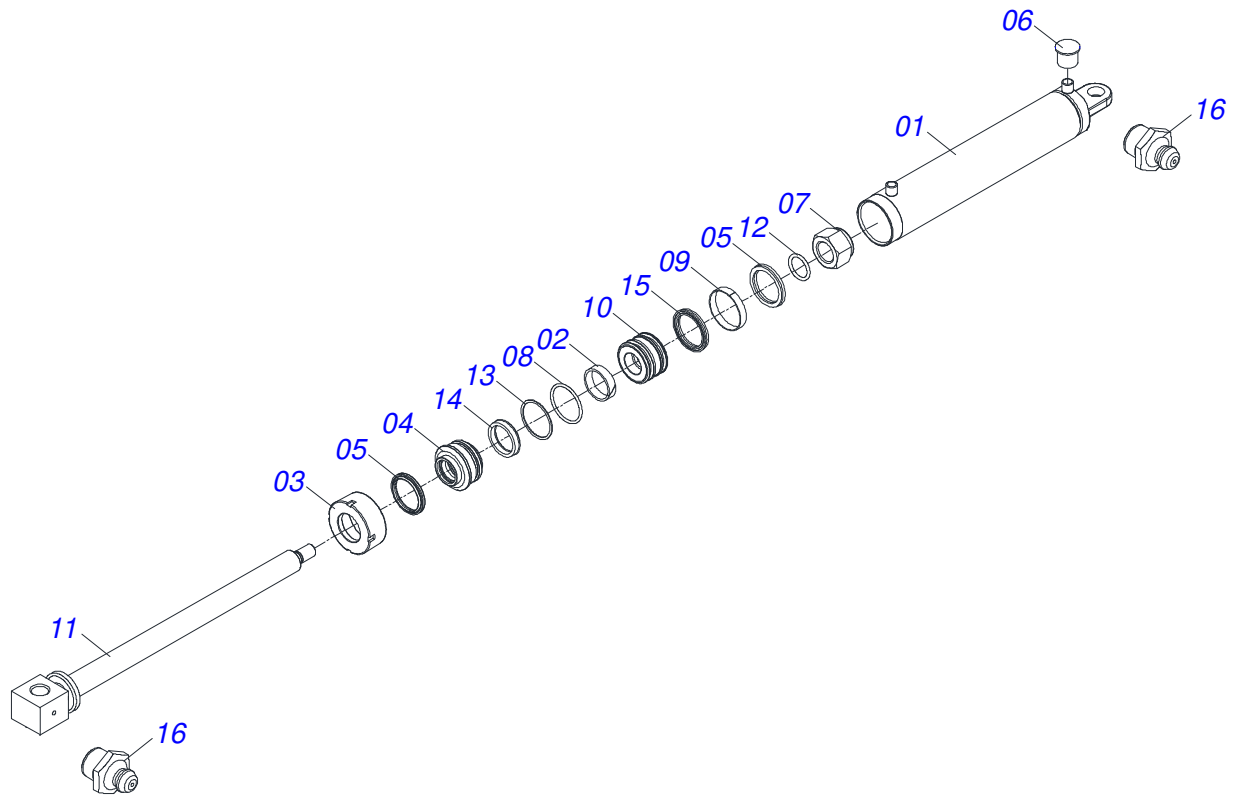
Artículo	Código	Descripción	Ver Pág.	QT
01	0501062595	CHASIS		01
02	0501011388	EJE UNION		01
03	0521010579	EJE UNION		01
04	0511016686	U ENGANCHE GANCHO		01
05	0501067537	GANCHO 25,4 X 100		01
06	0503010018	PASADOR ABIERTO 5/32" X 1.1/2"		01
07	0503030168	PASADOR (GRAPA DE SUJECION)		01



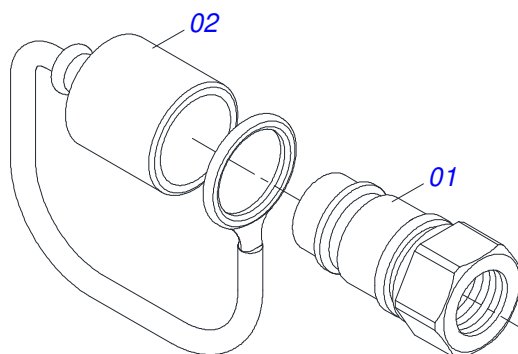
Artículo	Código	Descripción	Ver Pág.	QT
01	0511062944	CABEZAL		01
02	0501012916	ARANDELA PLANA 40 X 66 X 4,75 ZN		02
03	0503030430	CLAVIJA TRABA 7/16 X 50		04
04	0541015542	EJE ENGANCHE 1.1/8"		02
05	0511017480	ARANDELA PLANA		02



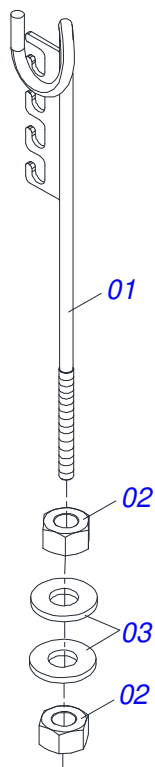
Artículo	Código	Descripción	Ver Pág.	QT
01	0501060188	BARRA TRACCION 1400		01
02	0521061775	ENGANCHE TRACTOR		01
03	0501010060	TORNILLO 1 UNC X 6.1/3		01
04	0503011438	ARANDELA PRESION		01
05	0501010059	TUERCA 1.5/8		01



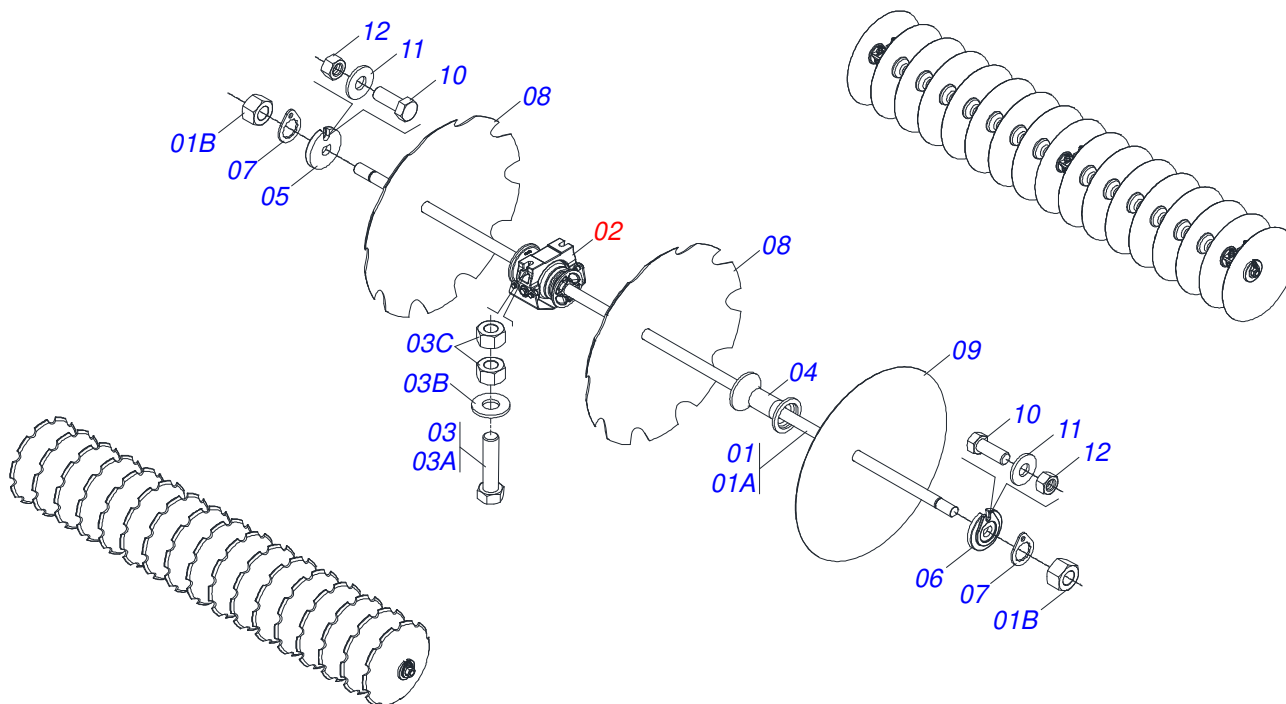
Artículo	Código	Descripción	Ver Pág.	QT
01	0521060776	CAMISA		01
02	0503010952	ANILLO GUIA INTERNO W2-2250-500		01
03	0502010017	TAPA MOVIL 101,6		01
04	0502010778	SOPORTE ANILLOS 50,8 X 101,6		01
05	0503010043	ANILLO 3750-3250		02
06	0503030384	PLUG N-001		02
07	0503010817	TUERCA AUTOBLOCANTE 1.1/4		01
08	0503010345	ANILLO O-RING 2-218 N 3006-9B		01
09	0503010994	ANILLO GUIA EXTERNO W2-4000-500		01
10	0502010992	EMBOLO 50,8 X 101,6		01
11	0521060775	CONJUNTO ASTA		01
12	0503010338	ANILLO O-RING 2-342 N 3006-9B		01
13	0503011061	ANILLO BACK-UP 8-342		01
14	0503010039	ANILLO RASCADOR D-2000		01
15	0503010991	ANILLO 1870-2000-375-B		01
16	0503010002	GRASERA 1800		02



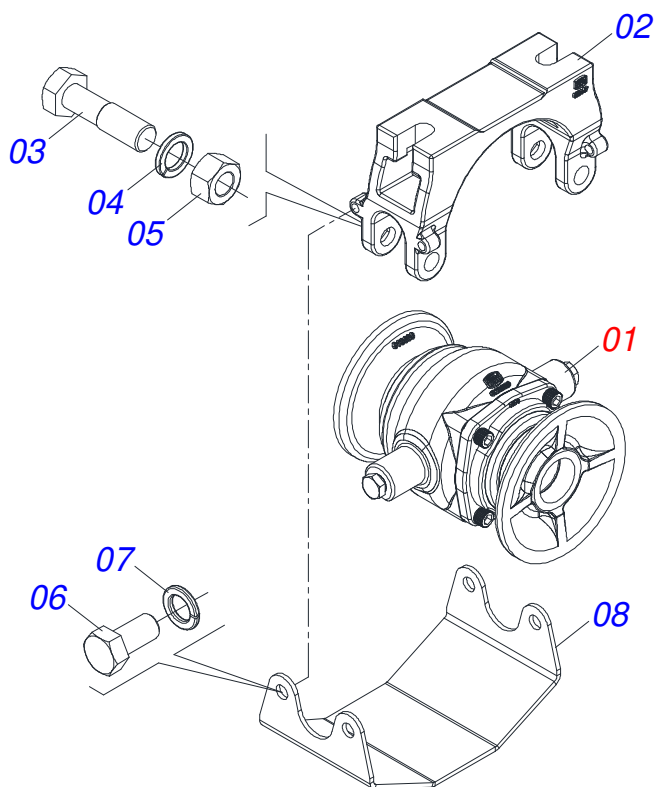
Artículo	Código	Descripción	Ver Pág.	QT
01	0503011627	MACHO ENGANCHE RAP AGR 1/2 NPT		01
02	0503011882	TAPA PLASTICA ENGANCHE RAPIDO		01



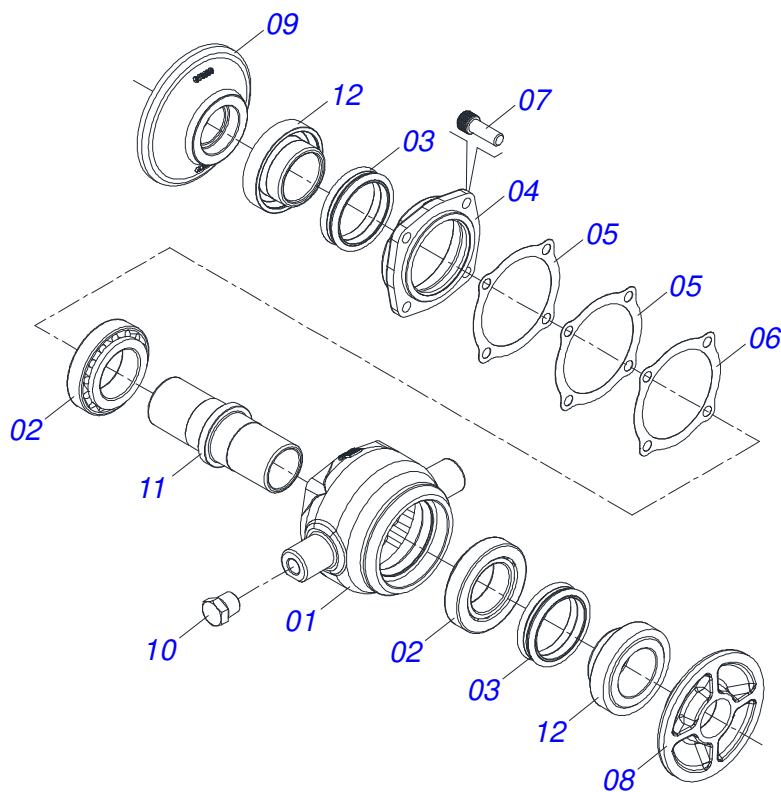
Artículo	Código	Descripción	Ver Pág.	QT
01	0511067334	SOPORTE MANGUERA		01
02	0503010014	TUERCA HEXAGONAL 3/4 UNC (PESADA) G.5 ZN		02
03	0501010322	ARANDELA PLANA 20,50 X 46 X 4,00 ZN		02



Artículo	Código	Descripción	Ver Pág.	QT
01	0521040668	EJE 1.1/2" X 1920 CON TUERCAS		04
01A	0571010817	EJE 6 FPP X 1920		01
01B	0501010110	TUERCA 1.1/2 NC 6FPP HEXAGONAL 2.3/8 ZN		02
02	0531042480	CHUMACERA AGRICOLA DMO 196 X 1.1/2 CON SOPORTE PROTECCIÓN	13	12
03	0521048902	CONJUNTO TORNILLO 5/8 UNC 3		24
03A	0501011541	TORNILLO 5/8 UNC X 3		01
03B	0501012140	ARANDELA PLANA 16,50 X 40 X 4,00 ZN		01
03C	0503010013	TUERCA HEXAGONAL 5/8 UNC G.5 ZN		02
04	0502011594	SEPARADOR		24
05	0502010871	TRABA EJE EXT 1.1/2"		04
06	0502010872	TRABA EJE INT 1.1/2"		04
07	0501018592	TRABA TUERCA 1.5/8 HEXAGONAL 60,0/60,2		08
08	0602029409	DR 22 X 4,50 C74AF02FR1.9/16 10R		20
09	0601029406	DL 22 X 4,50 C74AF02FR1.9/16		20
10	0503011267	TORNILLO 5/8 UNC X 1.1/2 C S G.5 ZN		08
11	0501012140	ARANDELA PLANA 16,50 X 40 X 4,00 ZN		08
12	0503010013	TUERCA HEXAGONAL 5/8 UNC G.5 ZN		08



Artículo	Código	Descripción	Ver Pág.	QT
01	0531055221	CHUMACERA AGRICOLA DMO 196 X 1.1/2	14	01
02	0502013047	SOPORTE CHUMACERA		01
03	0501011541	TORNILLO 5/8 UNC X 3		02
04	0503010027	ARANDELA PRESION 5/8		02
05	0503010013	TUERCA HEXAGONAL 5/8 UNC G.5 ZN		02
06	0503011334	TORNILLO 3/8 UNC X 3/4 CS G.5 ZN		04
07	0503010025	ARANDELA PRESION 3/8		04
08	0581014143	CUBIERTA PROTECCIÓN CHUMACERA		01



Artículo	Código	Descripción	Ver Pág.	QT
01	0502012839	CAJA CHUMACERA		01
02	0503010006	RODAMIENTO 32210		02
03	0503030026	RETENES LP JB-253		02
04	0502020424	TAPA CAJA DM		01
05	0503030013	EMPAQUETADURA 112 X 90,5 X 0,3		02
06	0503030684	EMPAQUETADURA 112 X 90,5 X 0,1		01
07	0503010134	TORNILLO 3/8" UNC X 1"		04
08	0501216951	APOYO INTERNO DISCO		01
09	0501216952	APOYO EXTERNO DISCO		01
10	0503010856	TAPON R 3/8 BSPT		02
11	0502040061	EJE 182/192,5		01
12	0502010541	SOPORTE RETENEDOR CON BUJE		02



civemasa

Publicaciones Técnicas | Elaboración y Revisión
ALESSANDRA PATRICIA KAWAHARA CARRILI

www.civemasa.com.br

