

**RASTRAS**

**GPC 12/14/20D**

**Código:** 0501093914  
**Serie:** S-1023  
**Revisión:** 00  
**Fecha de Revisión:** JUNIO/2024

# CATALOGO DE PARTES

***CIVEMASA***

# PRODUCTOS

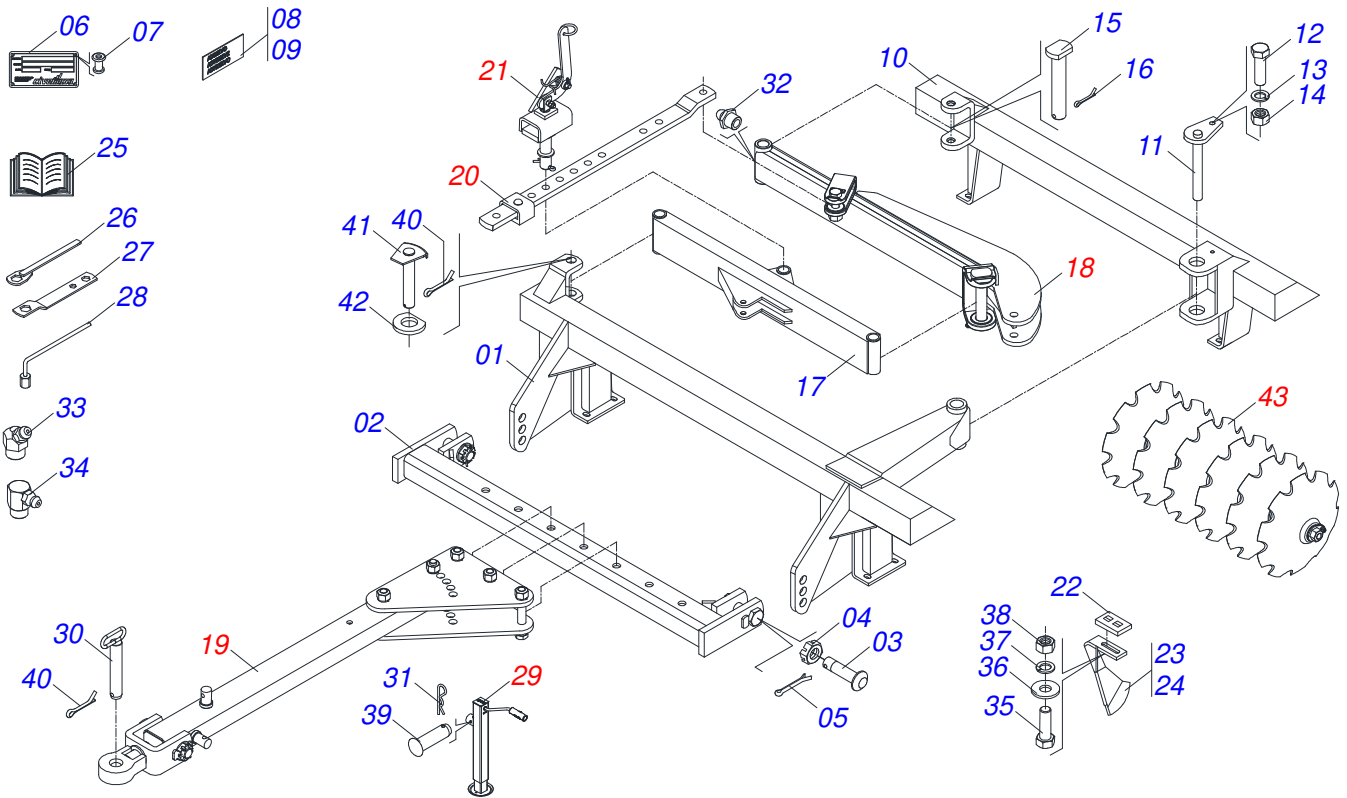
Código	Descripción
0121060026	GPC 12X32X12 DR DMO E 2.1/8 S-1023
0121060027	GPC 12X32X9 DR DMO E 2.1/8 S-1023
0121060028	GPC 14X32X9 DR DMO E 2.1/8 S-1023
0121060029	GPC 20X32X9 DR DMO E 2.1/8 S-1023

## ATENÇÃO: IMPORTANTE

CIVEMASA reserva el derecho de perfeccionar y/o cambiar las características técnicas de sus productos, sin previo aviso y sin la obligación de proceder con los ya comercializados y sin conocimiento previo del revendedor o consumidor. Las fotos son únicamente ilustrativas.

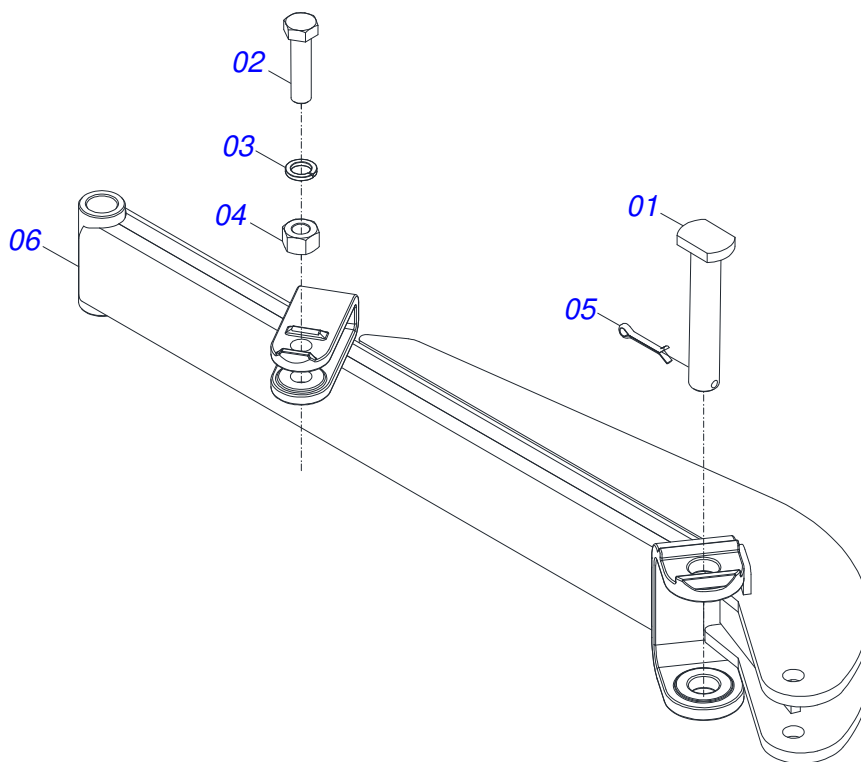
# ÍNDICE

0909094000	CHASIS COMPLETO	.....	1
0501041219	BARRA ESTABILIZADORA TRASERA - 12/14/16D	.....	2
0501041215	BARRA TRACCION COMPLETA - 10/12/14D	.....	3
0501041372	BARRA TRACCION COMPLETA - 16/18/20/24D	.....	4
0501041859	BARRA REGULACION COMPLETA - 10/12/14/16D	.....	5
0501041216	BARRA REGULACION COMPLETA - 18/20/24/30D	.....	6
0501040057	AJUSTADOR COMPLETO	.....	7
0503062157	APOYO	.....	8
0909094007	SECCIÓN DE DISCOS COMPLETO	.....	9
0531041671	CHUMACERA AGRICOLA DMO 330 X 2.1/8	.....	10
0531053200	CHUMACERA AGRICOLA DMO 330 X 2.1/8 IMP	.....	11

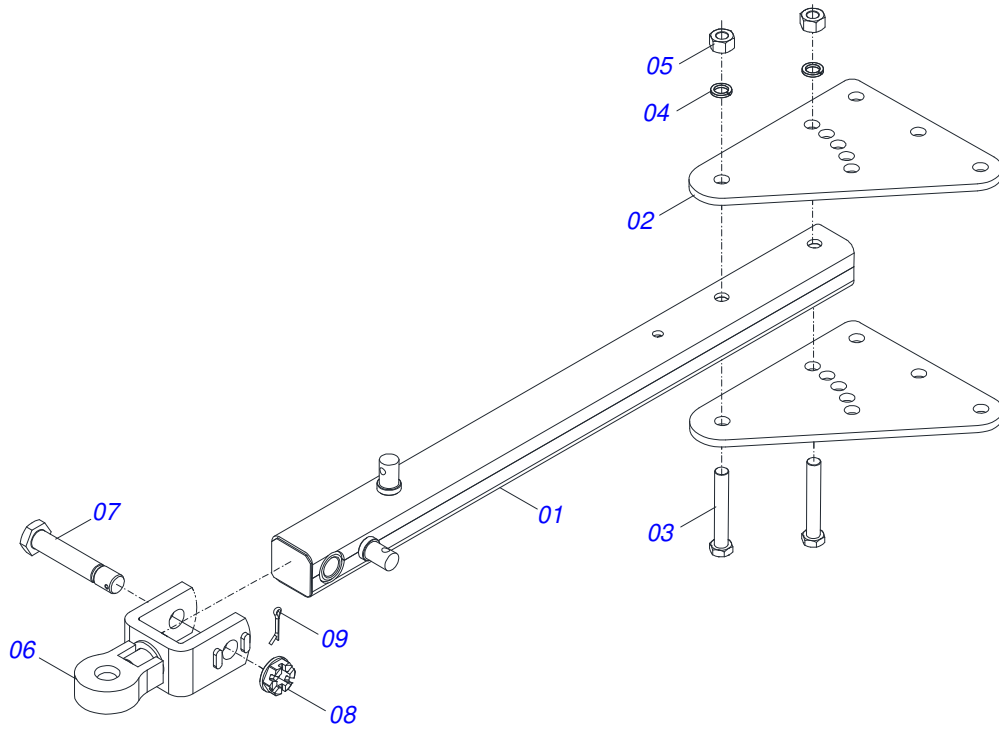


Artículo	Código	Descripción	Ver Pág.	12	14	20
01	0531060356	CHASIS DELANTERO - 12D		01	00	00
01.	0531060464	CHASIS DELANTERO - 14D		00	01	00
01..	0521068671	CHASIS DELANTERO - 20D		00	00	01
02	0501060315	BARRA ENGANCHE - 12D		01	00	00
02.	0501063938	BARRA ENGANCHE - 14D		00	01	00
02..	0501060451	BARRA ENGANCHE - 18/20D		00	00	01
03	0501016416	TORNILLO 1.1/2" UNC X 138		02	02	02
04	0501011301	TUERCA 1.1/2 UNC 6FPP 2.5/16		02	02	02
05	0503010010	PASADOR ABIERTO 1/4 X 2.1/2		02	02	02
06	0503034004	ETIQUETA DE IDENTIFICACIÓN DE ALUMINIO		01	01	01
07	0503010001	REMACHE POP		04	04	04
08	0503032637	ETIQUETA GPC		02	02	02
08.	0503034355	EMBLEMA		02	02	02
08..	0503033647	ETIQUETA APROBADO		01	01	01
09	0503031738	ETIQUETA ADHESIVA		01	01	01
09.	0503031428	ETIQUETA ADHESIVA ATENCION LEA EL MANUAL		01	01	01
09..	0503031739	ETIQUETA ADHESIVA PELIGRO		01	01	01
10	0531060355	CHASIS TRASERO - 12D		01	00	00
10.	0531060465	CHASIS TRASERO - 14D		00	01	00
10..	0521068672	CHASIS TRASERO - 20D		00	00	01
11	0501062185	EJE UNION 62,5 X 345		01	01	01
12	0501010276	TORNILLO		01	01	01
13	0503010012	ARANDELA PRESION 1"		01	01	01
14	0503014018	TUERCA 1" UNC		01	01	01
15	0521010644	EJE UNION 37,9 X 213		01	01	01
16	0503010534	PASADOR ABIERTO 3/8" X 2.1/2"		01	01	01
17	0501060428	BARRA ESTABILIZADORA DELANTERA - 12/14/16D		01	01	00
17.	0501060448	BARRA ESTABILIZADORA DELANTERA - 18/20/24/30D		00	00	01
18	0501041219	BARRA ESTABILIZADORA TRASERA - 12/14/16D	2	01	01	01
19	0501041215	BARRA TRACCION COMPLETA - 10/12/14D	3	01	01	00
19.	0501041372	BARRA TRACCION COMPLETA - 16/18/20/24D	4	00	00	01
20	0501041859	BARRA REGULACION COMPLETA - 10/12/14/16D	5	01	01	00

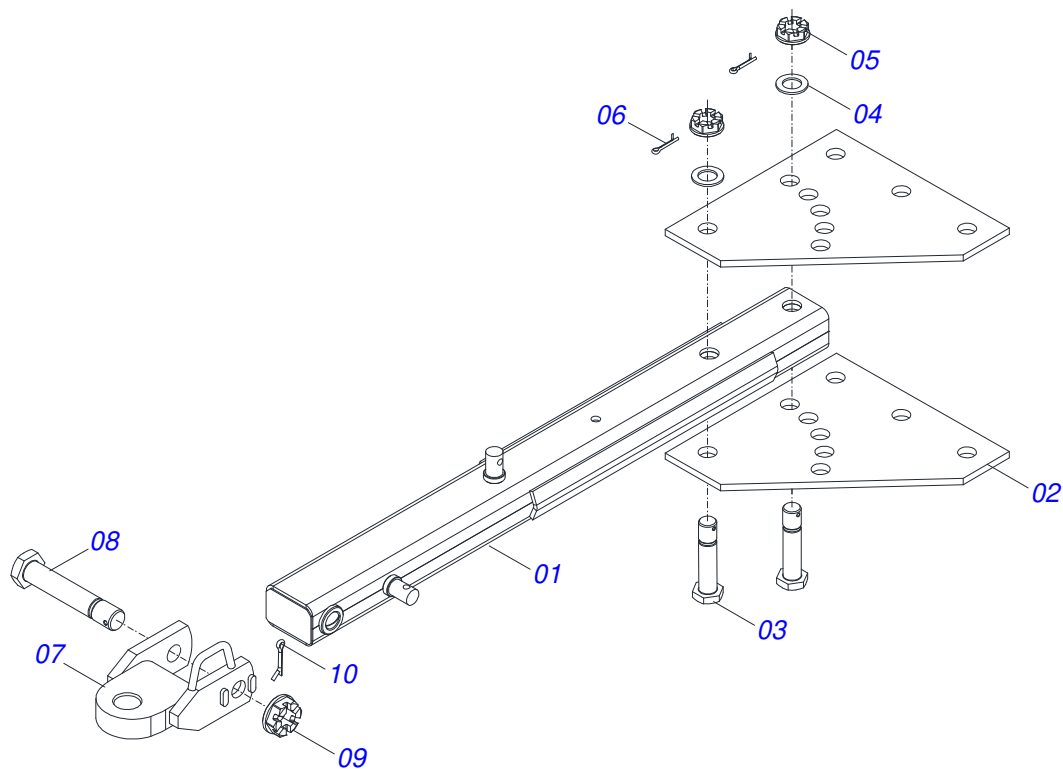
Artículo	Código	Descripción	Ver Pág.	12	14	20
20.	0501041216	BARRA REGULACION COMPLETA - 18/20/24/30D	6	00	00	01
21	0501040057	AJUSTADOR COMPLETO	7	01	01	01
22	0501010299	TRABA LIMPIADOR		12	14	20
23	0501060423	LIMPIADOR DELANTERO		06	07	10
24	0501060424	LIMPIADOR TRASERO		06	07	10
25	0511033153	BOLSA CON MANUAL DE INSTRUCCIONES		01	01	01
26	0501316941	CLAVE 2.1/8 Y 2.1/2		02	02	02
26.	0501011432	LLAVE 1.1/2 E 1.5/8 CABO PLANO		00	00	01
27	0511018451	LLAVE UNIVERSAL 5/8 X 3/4 X 1		01	01	00
28	0501061045	CLAVE 1 CABO CILINDRICO		01	01	01
29	0503062157	APOYO	8	01	01	01
30	0501069080	EJE UNION		01	01	00
31	0503030168	PASADOR (GRAPA DE SUJECION)		01	01	01
32	0503010002	GRASERA 1800		03	05	05
33	0503010003	GRASERA 1845 3/8		03	00	00
34	0503010004	GRASERA 1890 3/8"		01	00	00
35	0503010233	TORNILLO 5/8 UNC X 2.1/2 CS G.5 ZN		24	28	40
36	0501012140	ARANDELA PLANA 16,50 X 40 X 4,00 ZN		32	36	56
37	0503010027	ARANDELA PRESION 5/8		32	36	56
38	0503010013	TUERCA HEXAGONAL 5/8 UNC G.5 ZN		32	36	56
39	0521010549	EJE UNION		01	01	01
40	0503010534	PASADOR ABIERTO 3/8" X 2.1/2"		01	01	02
41	0501063253	EJE UNION 50 X 300		00	00	01
42	0581016086	ARANDELA PLANA 51 X 100 X 12,50 CON CORTE		00	00	01
43	0909094007	SECCIÓN DE DISCOS COMPLETO	9	01	01	01



Artículo	Código	Descripción	Ver Pág.	QT
01	0521010644	EJE UNION 37,9 X 213		01
02	0503011432	TORNILLO		01
03	0503011438	ARANDELA PRESION		01
04	0501010059	TUERCA 1.5/8		01
05	0503010534	PASADOR ABIERTO 3/8" X 2.1/2"		01
06	0501060433	BARRA ESTAB TRASERA		01

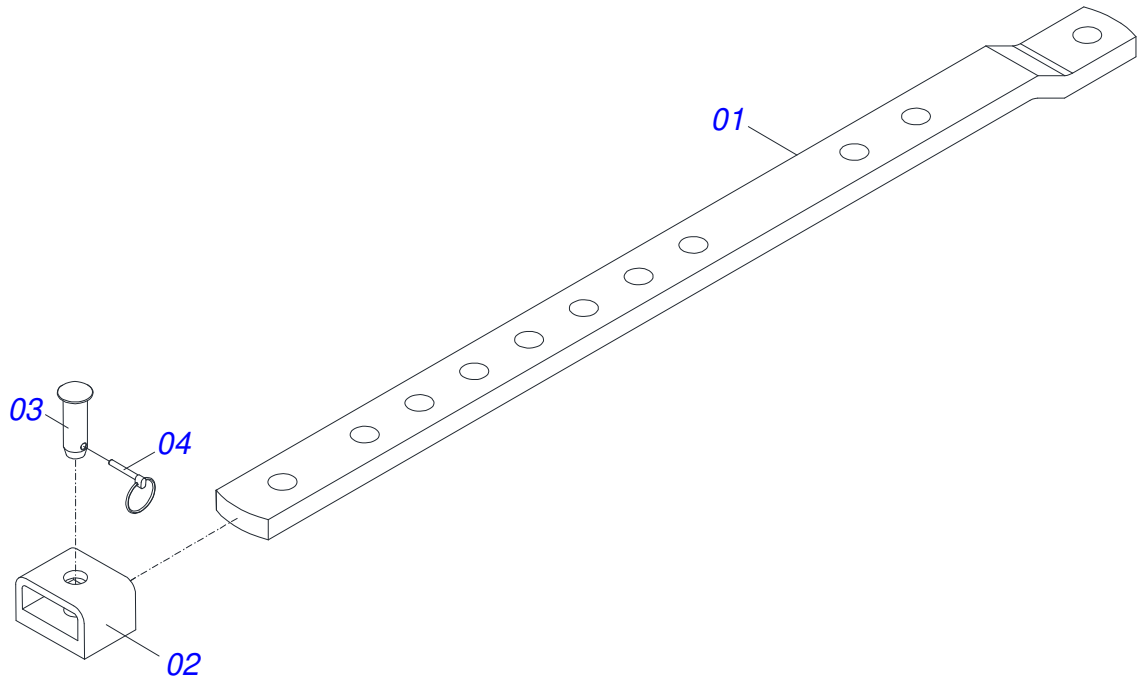


Artículo	Código	Descripción	Ver Pág.	QT
01	0501066715	BARRA TRACCION		01
02	0511013000	PLACA SUPERIOR/INFERIOR		02
03	0501010060	TORNILLO 1 UNC X 6.1/3		05
04	0503011438	ARANDELA PRESION		05
05	0501010059	TUERCA 1.5/8		05
06	0501062869	ENGANCHE TRACTOR		01
07	0501017291	TORNILLO 1.1/2 UNC X 205		01
08	0501011301	TUERCA 1.1/2 UNC 6FPP 2.5/16		01
09	0503010010	PASADOR ABIERTO 1/4 X 2.1/2		01

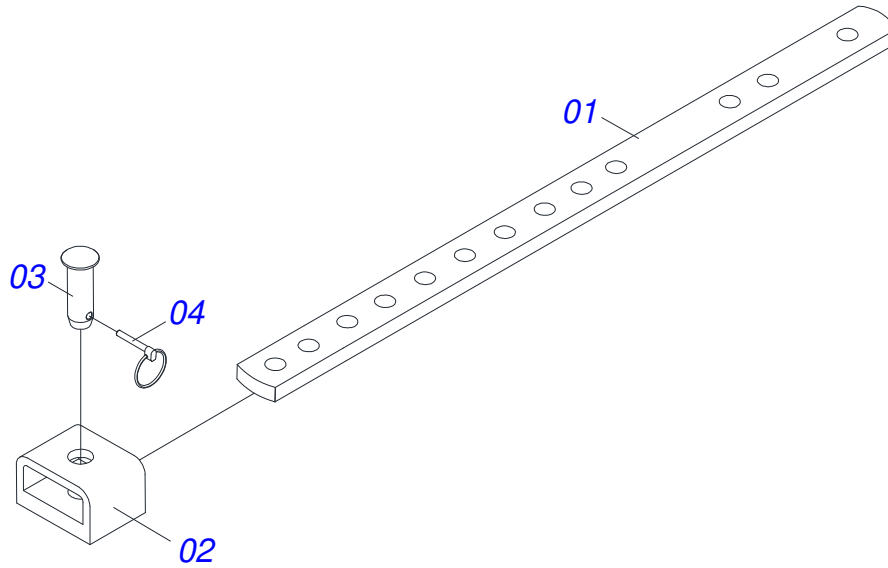


Artículo	Código	Descripción	Ver Pág.	QT
01	0501060299	BARRA TRACCION 1500	01	01
02	0501010272	PLACA SUPERIOR/INFERIOR	02	02
03	0501010295	TORNILLO 1.1/2" UNC X 172	05	05
04	0501012916	ARANDELA PLANA 40 X 66 X 4,75 ZN	05	05
05	0501011301	TUERCA 1.1/2 UNC 6FPP 2.5/16	05	05
06	0503010010	PASADOR ABIERTO 1/4 X 2.1/2	05	05
07	0501060317	ENGANCHE TRACTOR	01	01
08	0501016415	TORNILLO 1.1/2" UNC X 245	01	01
09	0501011301	TUERCA 1.1/2 UNC 6FPP 2.5/16	01	01
10	0503010010	PASADOR ABIERTO 1/4 X 2.1/2	01	01

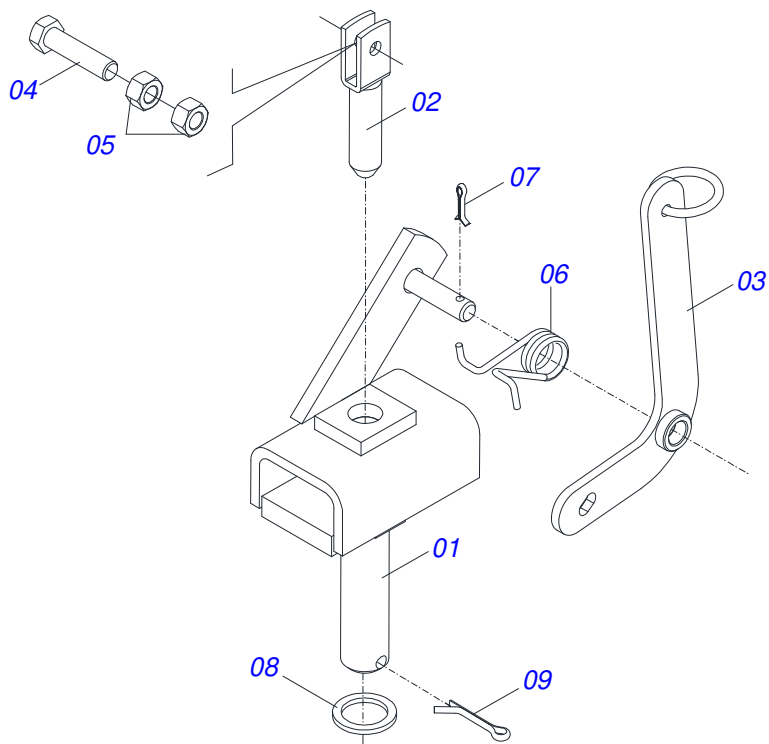




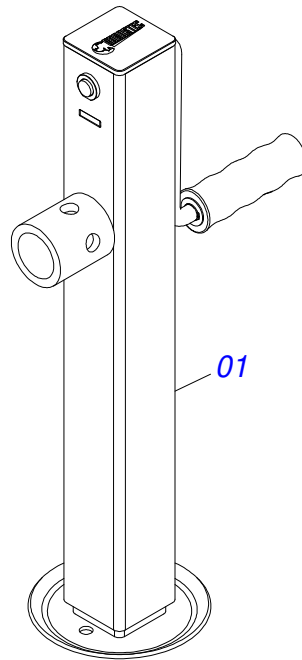
Artículo	Código	Descripción	Ver Pág.	QT
01	0501013208	BARRA REGULACION		01
02	0501060434	CAJA BATIDOR		01
03	0521010572	EJE UNION 25 X 75		01
04	0503030085	CLAVIJA TRABA		01



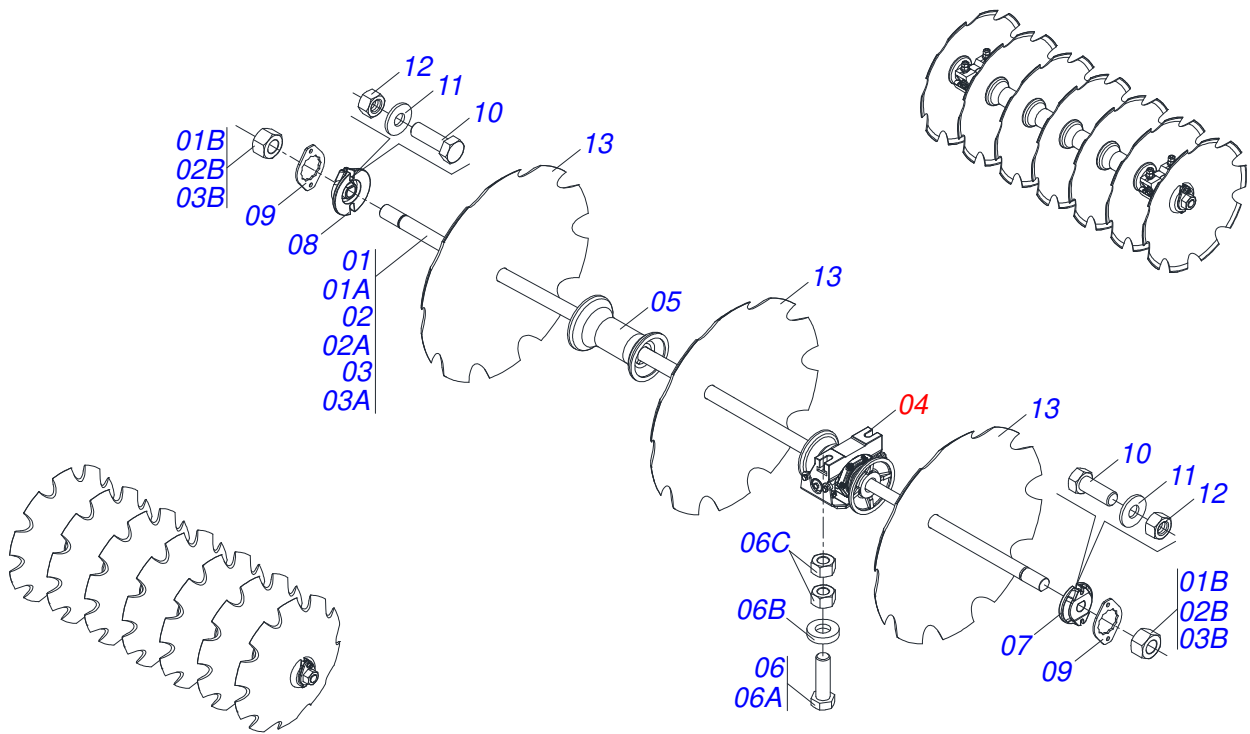
Artículo	Código	Descripción	Ver Pág.	QT
01	0501013284	BARRA REGULACION		01
02	0501060434	CAJA BATIDOR		01
03	0521010573	EJE UNION 25 X 80		01
04	0503010571	PASADOR ABIERTO 1/4 X 1.1/2		01



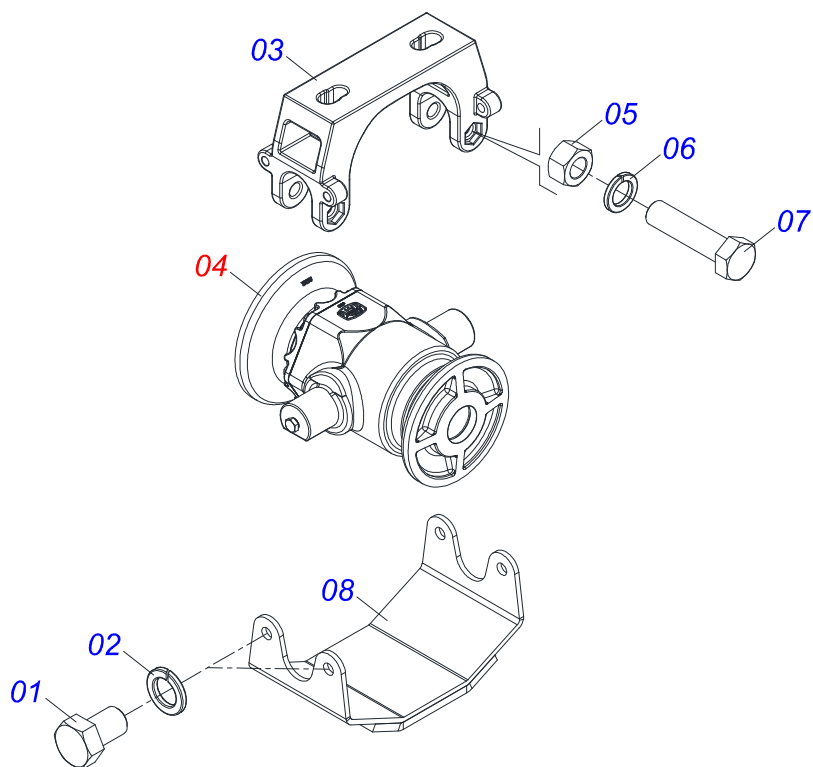
Artículo	Código	Descripción	Ver Pág.	QT
01	0501060314	CAJA DEL REGISTRO		01
02	0501060185	TRABA REGULACION		01
03	0501068981	PALANCA AJUSTAMIENTO		01
04	0501010077	TORNILLO 1/2 UNC X 2		01
05	0503010060	TUERCA HEXAGONAL 1/2 UNC G.5 ZN		02
06	0503030025	RESORTE TORSION 36 X 5		01
07	0503010071	PASADOR ABIERTO 3/16 X 1		01
08	0501010237	ARANDELA PLANA		01
09	0503010010	PASADOR ABIERTO 1/4 X 2.1/2		01



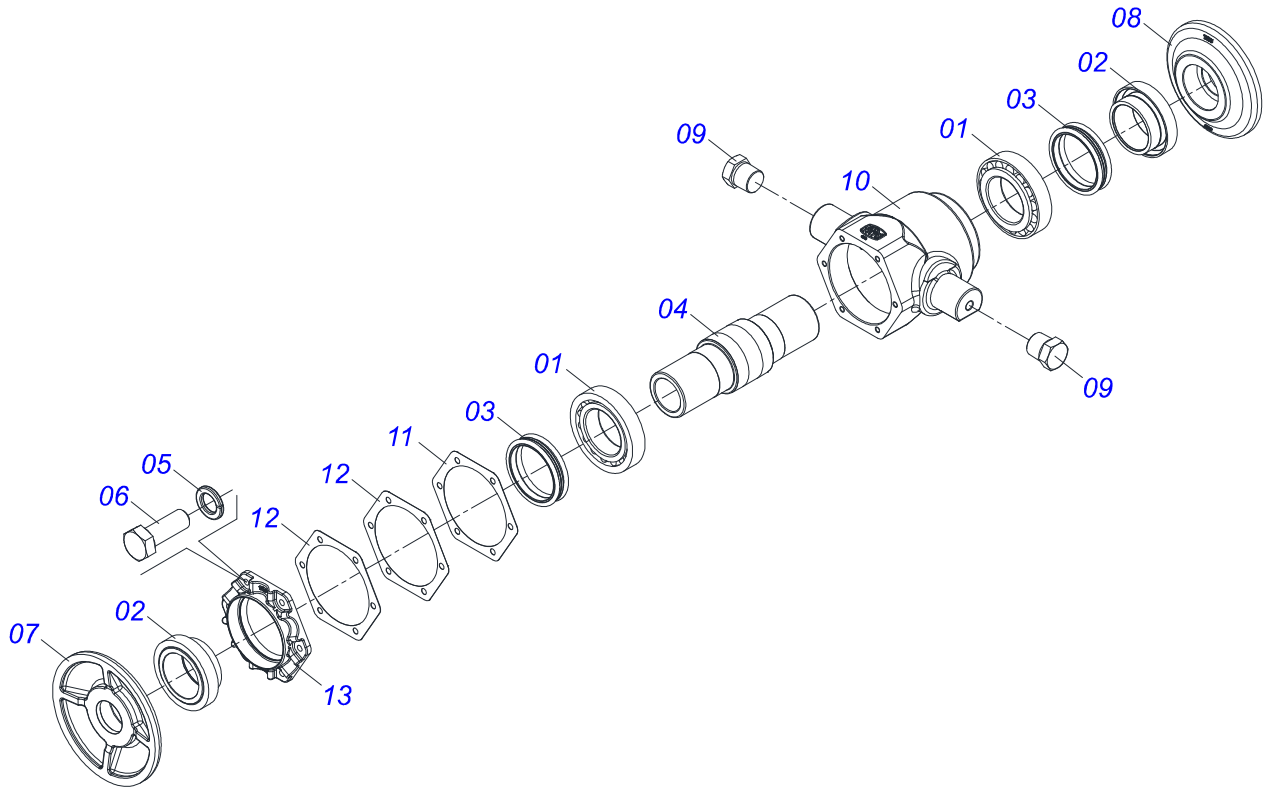
Artículo	Código	Descripción	Ver Pág.	QT
01	0503062157	APOYO	8	01



Artículo	Código	Descripción	Ver Pág.	12	14	20
01	0511042123	EJE 2.1/8" X 1930 CON TUERCAS		02	00	00
01A	0501013759	EJE 2.1/8 X 1930		01	00	00
01B	0502040063	TUERCA 2.1/8" 7FPP X 54 99		02	00	00
02	0501041514	EJE 2.1/8 X 2280 CON TUERCAS		00	02	00
02A	0501013760	EJE 2.1/8 X 2280		00	01	00
02B	0502040063	TUERCA 2.1/8" 7FPP X 54 99		00	02	00
03	0511047064	EJE 2.1/8" X 1600 COM TUERCAS		00	00	04
03A	0551017147	EJE 2-1/8" X 1600		00	00	01
03B	0502040063	TUERCA 2.1/8" 7FPP X 54 99		00	00	02
04	0531041671	CHUMACERA AGRICOLA DMO 330 X 2.1/8	10	04	04	08
05	0502010643	SEPARADOR 330		06	08	08
06	0531041581	TORNILLO 1" X 4" COMPLETO		08	08	16
06A	0503011432	TORNILLO		01	01	01
06B	0541010210	ARANDELA PLANA		01	01	01
06C	0501010059	TUERCA 1.5/8		02	02	02
07	0502010595	TRABA EJE INTERNO 2.1/8"		02	02	04
08	0502010594	TRABA EJE EXTERNO 2.1/8"		02	02	04
09	0541010368	TRABA TUERCA		04	04	08
10	0503010232	TORNILLO 5/8" UNC X 1.3/4"		08	08	16
11	0501012140	ARANDELA PLANA 16,50 X 40 X 4,00 ZN		08	08	16
12	0503010013	TUERCA HEXAGONAL 5/8 UNC G.5 ZN		08	08	16
13	0602044003	DR 32 X 12,00 C115AF04FR2.3/16 10R		12	00	00
13.	0602044001	DR 32 X 9,00 C115AF04FR2.3/16 10R		00	14	20



Artículo	Código	Descripción	Ver Pág.	QT
01	0503010834	TORNILLO 1/2 UNC X 1		04
02	0503010019	ARANDELA PRESION 1/2"		04
03	0502013011	SOPORTE DE COJINETE OSCILANTE (CENTRAL)	360	01
04	0531053200	CHUMACERA AGRICOLA DMO 330 X 2.1/8 IMP	11	01
05	0503010013	TUERCA HEXAGONAL 5/8 UNC G.5 ZN		02
06	0503010027	ARANDELA PRESION 5/8		02
07	0503010480	TORNILLO 5/8" UNC X 4.3/4"		02
08	0501210530	CHUMACERA		01



Artículo	Código	Descripción	Ver Pág.	QT
01	0503010117	RODAMIENTO 32216		02
02	0502040123	SOPORTE RETENEDOR CON BUJE MRO - 330		02
03	0503030028	RETEN LP JB-257		02
04	0502040034	EJE DEL CHUMACERA		01
05	0503011443	ARANDELA PRESSION 3/8		06
06	0503010751	TORNILLO 3/8" UNC X 1.1/4"		06
07	0502040260	APOYO EXTERNO DISCO		01
08	0502040261	APOYO INTERNO DISCO		01
09	0503010856	TAPON R 3/8 BSPT		02
10	0502013012	CAJA CHUMACERA 2.1/8"		01
11	0503034044	JUNTA VEDAMIENTO		01
12	0503034045	JUNTA VEDAMIENTO		02
13	0502012772	TAPA CHUMACERA		01







***civemasa***

**Publicaciones Técnicas | Elaboración y Revisión**  
ALESSANDRA PATRICIA KAWAHARA CARRILI

[www.civemasa.com.br](http://www.civemasa.com.br)

