

**RASTRAS**

## **GVMF TR - 24D**

**Código:** 0501093854  
**Serie:** S-1123  
**Revisión:** 00  
**Fecha de Revisión:** MAYO/2024

# **CATALOGO DE PARTES**

***CIVEMASA***

A solid orange horizontal bar at the top left of the page.

# PRODUCTOS

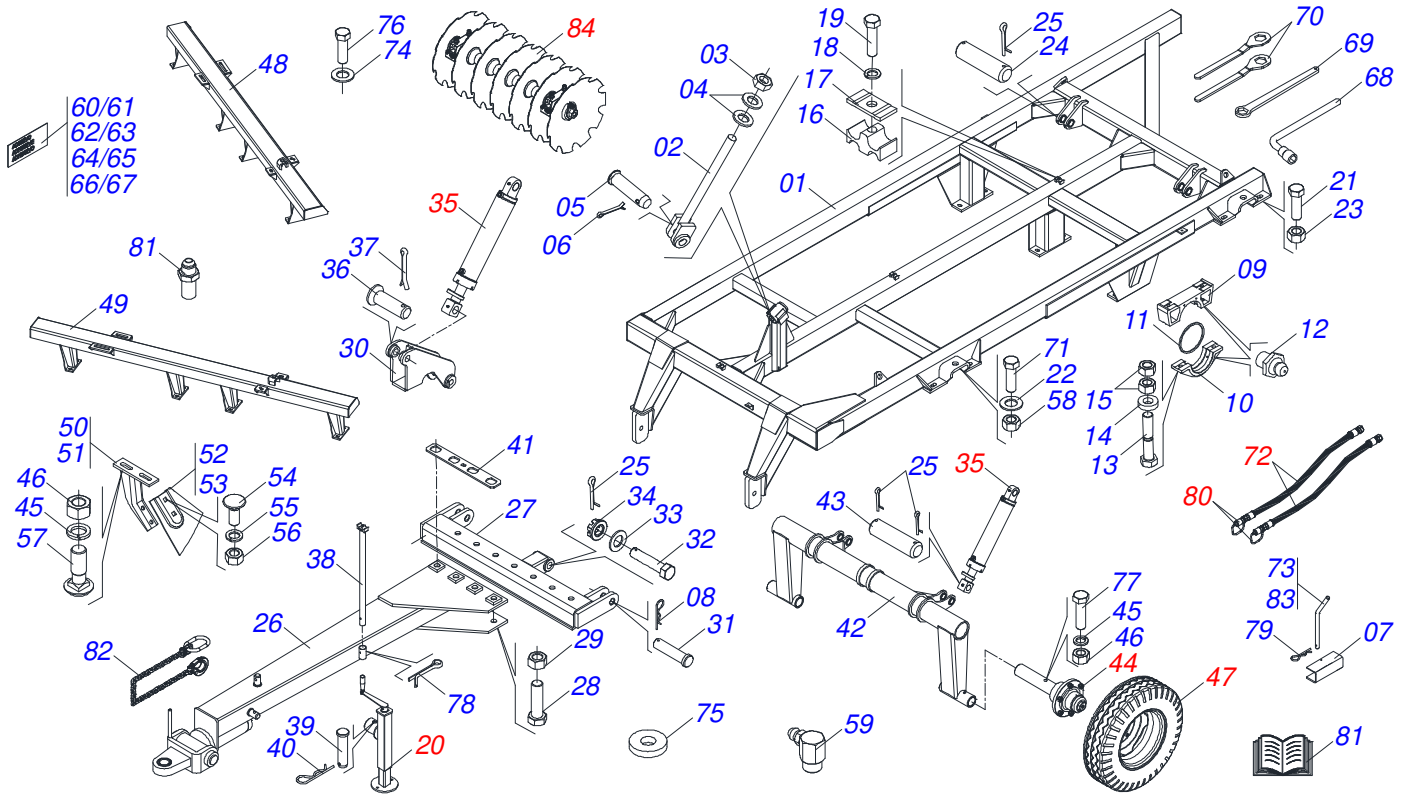
Código	Descripción
0120040048	GVMF TR 24X34X9 DR DMO E2.1/8 PN400/60 S-1123

## **ATENÇÃO: IMPORTANTE**

CIVEMASA reserva el derecho de perfeccionar y/o cambiar las características técnicas de sus productos, sin previo aviso y sin la obligación de proceder con los ya comercializados y sin conocimiento previo del revendedor o consumidor. Las fotos son únicamente ilustrativas.

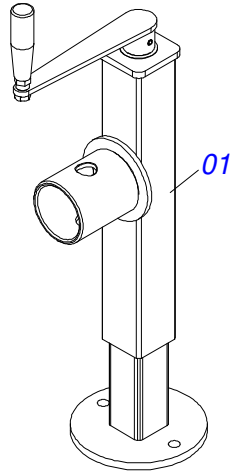
# ÍNDICE

0909093151	CHASIS COMPLETO	.....	1
0511048088	GATO COMPLETO	.....	2
0531041451	CILINDRO HIDRAULICO 53,98 X 101,6 X 728 X 400	.....	3
0501055850	CONJUNTO CAJA RUEDA	.....	4
0503061868	RUEDA CON NEUMATICO 400/60	.....	5
0501057793	JUEGO MANGUERA	.....	6
0501053834	ACOPAMIENTO RAPIDO MACHO	.....	7
0909093284	SECCIÓN DE DISCOS COMPLETO	.....	8

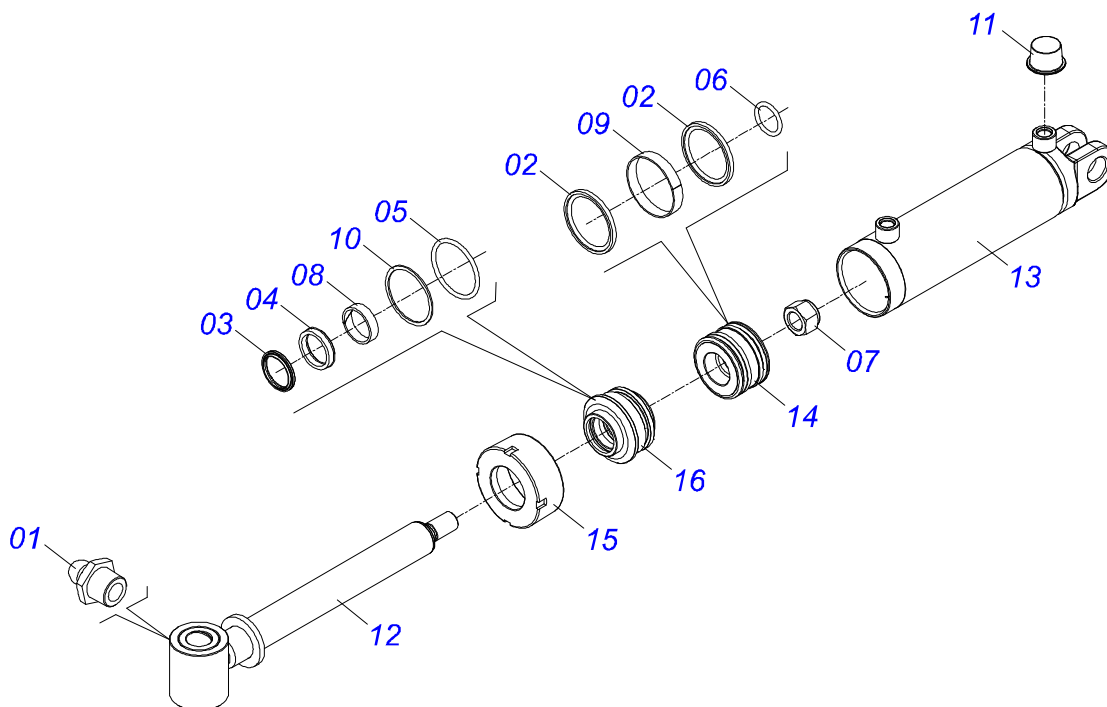


Artículo	Código	Descripción	Ver Pág.	QT
01	0521063303	CUADRO		01
02	0511068911	EJE TRASERO SOLDADO		01
03	0501810333	TUERCA 1.3/4		02
04	0521014368	ARANDELA PLANA 1.3/4" X 3.18		02
05	0551012480	PASADOR		01
06	0503012231	PASADOR ABIERTO 1/4" X 3"		02
07	0591018207	BLOQUEO PARA TRANSPORTE		03
08	0503031479	GRAPA		02
09	0502011725	SEMI CHUMACERA SUP		03
10	0502011724	SEMI CHUMACERA INF		03
11	0503012222	ANILLO DE FILTRO		06
12	0503010002	GRASERA 1800		07
13	0511816281	TORNILLO 3/4 UNC X 8		06
14	0521013710	ARANDELA SEMIMAN		06
15	0503812183	TUERCA		12
16	0502012702	SOPORTE CUERPO PRESILHA		05
17	0531011180	CUERPO SOPORTE PRESILLA		04
18	0503010180	ARANDELA PRESION 7/16"		04
19	0503012555	TORNILLO 7/16 UNC X 2 CS RT G.7 ZN		05
20	0511048088	GATO COMPLETO	2	01
21	0503012257	TORNILLO UNC 1" X 4.1/4"		08
22	0521014368	ARANDELA PLANA 1.3/4" X 3.18		02
23	0503012182	TUERCA 1		16
24	0521013706	CLAVIJA SEN CABEZA		02
25	0503010010	PASADOR ABIERTO 1/4 X 2.1/2		09
26	0511068296	BARRA TRACCION		01
27	0511068298	BARRA TRACCION		01
28	0503012174	TORNILLO UNC 1.1/4" X 8.1/4"		04
29	0503012181	TUERCA 1.1/4		04
30	0511068913	ARTICULACION CABEZAL		01
31	0521013738	PASADOR CON CABEZA		02
32	0521013739	TORNILLO TIRANTE		01
33	0501812916	ARANDELA PLANA		01

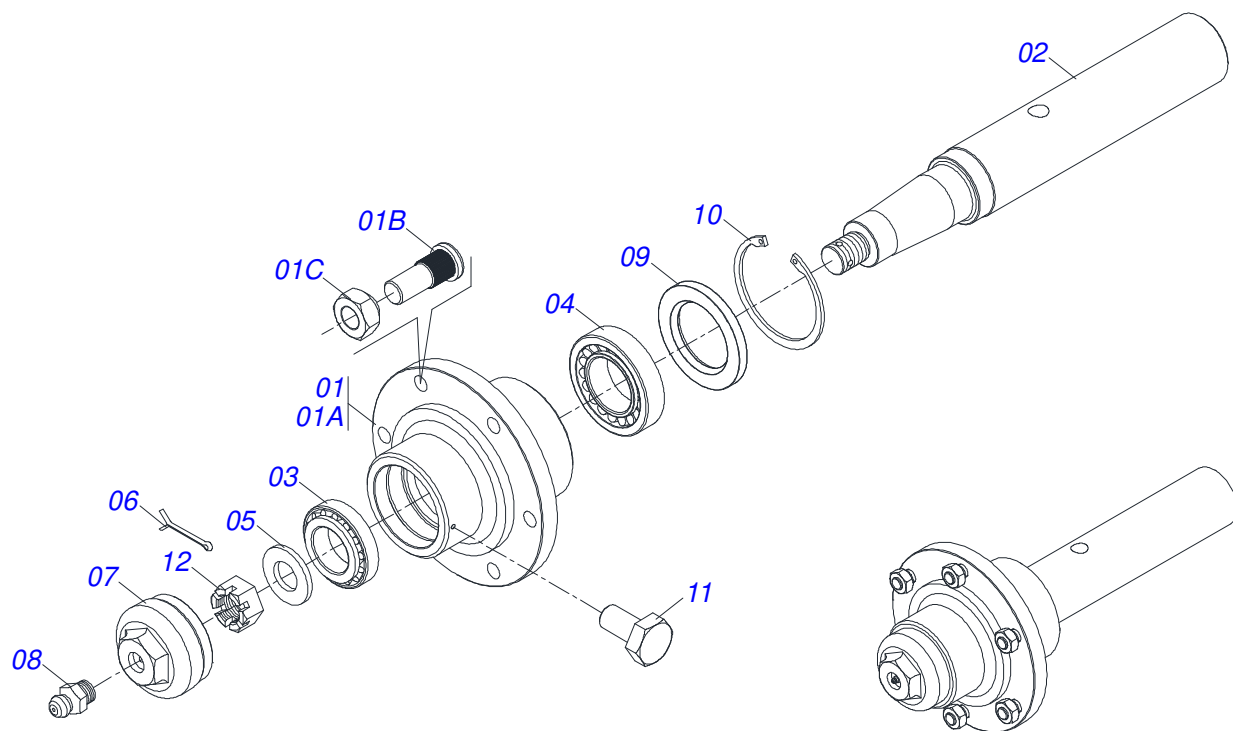
Artículo	Código	Descripción	Ver Pág.	QT
34	0502011592	TUERCA CASTILLO		01
35	0531041451	CILINDRO HIDRAULICO 53,98 X 101,6 X 728 X 400	3	03
36	0551012506	PASADOR		01
37	0503010010	PASADOR ABIERTO 1/4 X 2.1/2		01
38	0511060205	SOPORTE MANGUERA CNS 20104N		01
39	0561014251	EJE UNION		01
40	0503030012	PASADOR (GRAPA DE SUJECION)		01
41	0521013774	TRABA		01
42	0511069921	EJE RUEDA		01
43	0591019956	PASADOR SIN CABEZA 44,45 X 168		02
44	0501055850	CONJUNTO CAJA RUEDA	4	02
45	0503010023	ARANDELA PRESION 3/4 ZN		26
46	0503012183	TUERCA UNC 3/4"ZIN 1K03097		50
47	0503061868	RUEDA CON NEUMATICO 400/60	5	02
48	0531068033	CHASIS TRASERO		01
49	0531068032	CHASIS DELANTERO		01
50	0511060138	SOPORTE LIMPADOR DELANTEIRO		12
51	0511060139	SOPORTE LIMP TRASERO		12
52	0521013678	LIMPADOR DELANTEIRO		12
53	0521013679	LIMPADOR TRASERO		12
54	0503012407	TORNILLO 5/8" UNC X 1.1/2"		48
55	0503010027	ARANDELA PRESION 5/8		48
56	0503010013	TUERCA HEXAGONAL 5/8 UNC G.5 ZN		48
57	0501017305	TORNILLO 3/4" UNC X 2.1/4"		48
58	0502011692	TUERCA 3442029		02
59	0503010003	GRASERA 1845 3/8		06
60	0503031428	ETIQUETA ADHESIVA ATENCION LEA EL MANUAL		01
61	0503033647	ETIQUETA APROBADO		01
62	0503034078	ETIQUETA ADHESIVA PUNTOS DE ELEVACIÓN		03
63	0503033038	EMBLEMA PELIGRO		01
64	0503031738	ETIQUETA ADHESIVA		01
65	0503031739	ETIQUETA ADHESIVA PELIGRO		01
66	0503033434	ADHESIVO		02
67	0503034355	EMBLEMA		02
68	0501061617	LLAVE 1 CABO PLANO		01
69	0531013656	LLAVE		01
70	0501316941	CLAVE 2.1/8 Y 2.1/2		02
71	0503019212	TORNILLO		02
72	0501057793	JUEGO MANGUERA	6	01
73	0541016844	FIJADOR TRABA		03
74	0501012140	ARANDELA PLANA 16,50 X 40 X 4,00 ZN		16
75	0503013171	VEDACIÓN		01
76	0501010108	TORNILLO 5/8" UNC X 1"		01
77	0503011084	TORNILLO 3/4" UNC X 5"		02
78	0503012215	PASADOR ABIERTO 5/16" X 2.1/2"		01
79	0503030285	PASADOR (GRAPA DE SUJECION)		03
80	0501053834	ACOPLAMIENTO RAPIDO MACHO	7	02
81	0551012528	ADAPTADOR (GND)		04
82	0503013150	CADENA 1300 X 3/8		01
83	0511060137	CONJUNTO PINO TRABA		01
84	0909093284	SECCIÓN DE DISCOS COMPLETO	8	01



Artículo	Código	Descripción	Ver Pág.	QT
01	0503062227	GATO COMPLETO		01

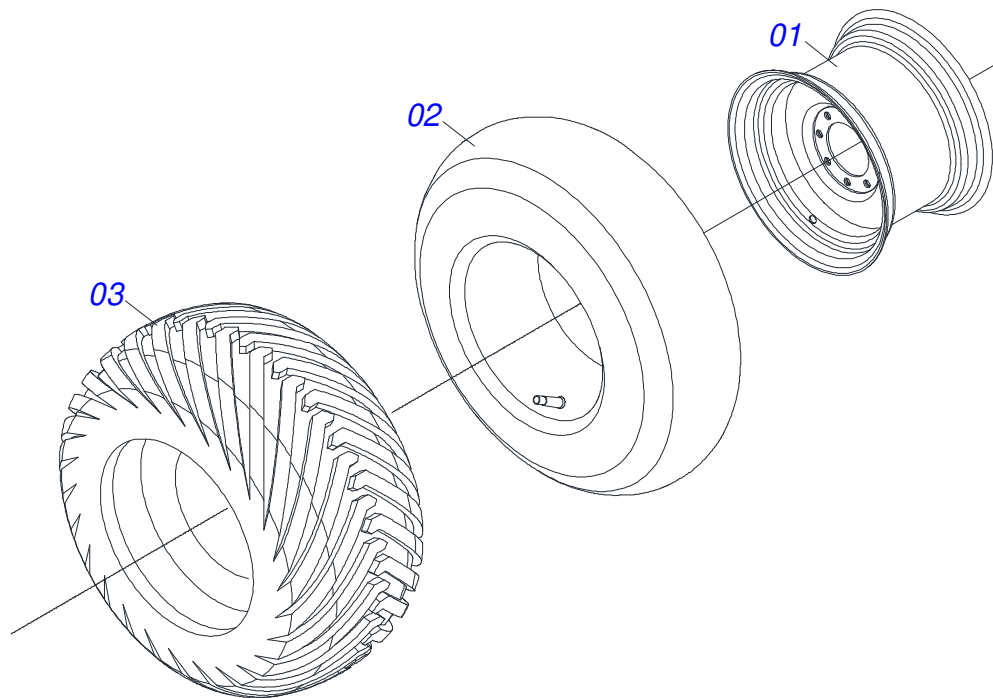


Artículo	Código	Descripción	Ver Pág.	QT
01	0503010002	GRASERA 1800		02
02	0503010043	ANILLO 3750-3250		02
03	0503010314	ANILLO 2500-2125-375-B		01
04	0503010319	ANILLO RASCADOR D-2125		01
05	0503010338	ANILLO O'RING 2-342 N 3006-9B		01
06	0503010345	ANILLO O'RING 2-218 N 3006-9B		01
07	0503010817	TUERCA AUTOBLOCANTE 1.1/4		01
08	0503010973	ANILLO GUIA EXTERNO W2-2500-500		01
09	0503010994	ANILLO GUIA EXTERNO W2-4000-500		01
10	0503011061	ANILLO BACK-UP 8-342		01
11	0503030384	PLUG N-001		02
12	0531062835	EXTENSOR 53,98 X 609		01
13	0511062253	CAMISA 101,6 X 518		01
14	0502011969	EMBOLO 53,98 X 101,60		01
15	0502010017	TAPA MOVIL 101,6		01
16	0502011250	SOPORTE DOS ANILLOS		01

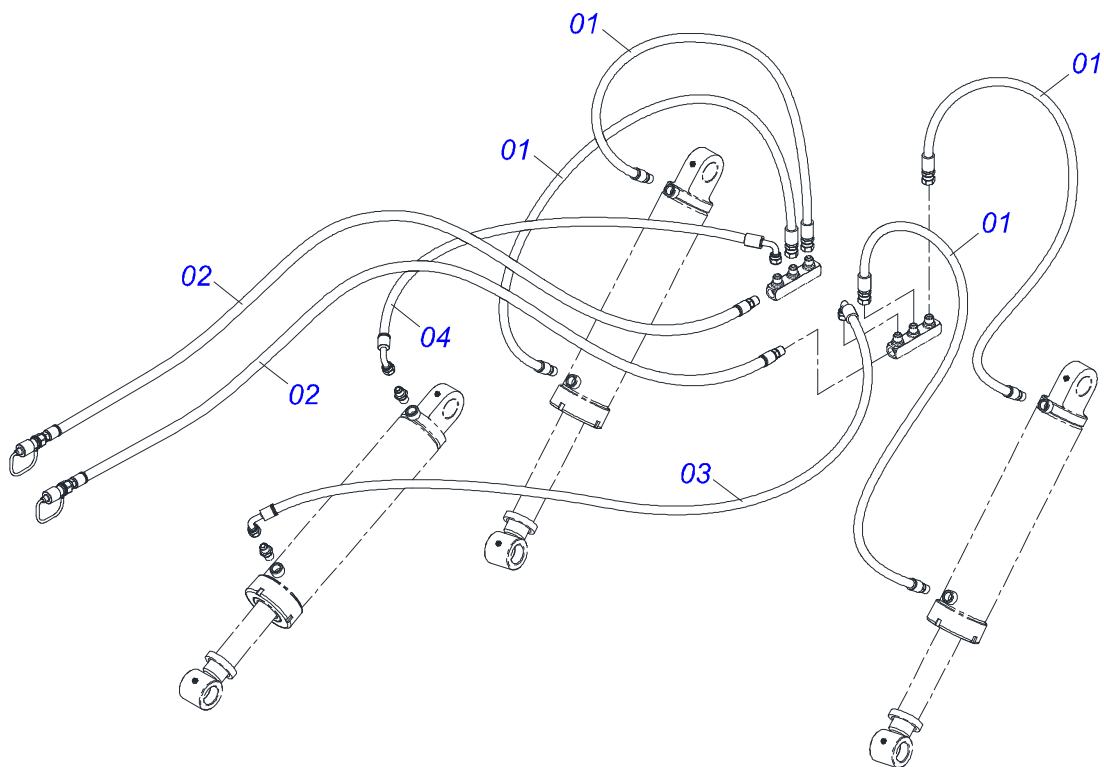


Artículo	Código	Descripción	Ver Pág.	QT
01	0501110766	CAJA RODADO CON TORNILLO		01
01A	0502011715	CUBO RUEDA		01
01B	0503012307	TORNILLO RUEDA UN 5/8" X 2		06
01C	0503010064	TUERCA CONICA 5/8 UNF		06
02	0541014720	EJE CR 7076205/1/1		01
03	0503010006	RODAMIENTO 32210		01
04	0503010005	RODAMIENTO 32212		01
05	0501010086	ARANDELA PLANA		01
06	0503010067	PASADOR ABIERTO 3/16" X 2.1/2"		01
07	0502011647	TAPA CR 70Z/3		01
08	0503010691	GRASERA 1/4" NF		01
09	0503010009	RETENEDOR 00573-B		01
10	0503012723	ANILLO RENO 502115		01
11	0503010298	TORNILLO 1/4" UNC X 1/2"		01
12	0503012457	TUERCA CASTILLO UNF 1.1/4"		01

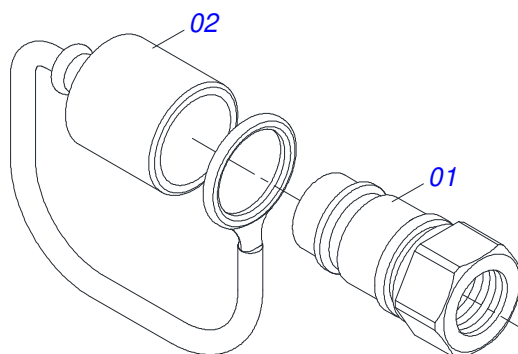




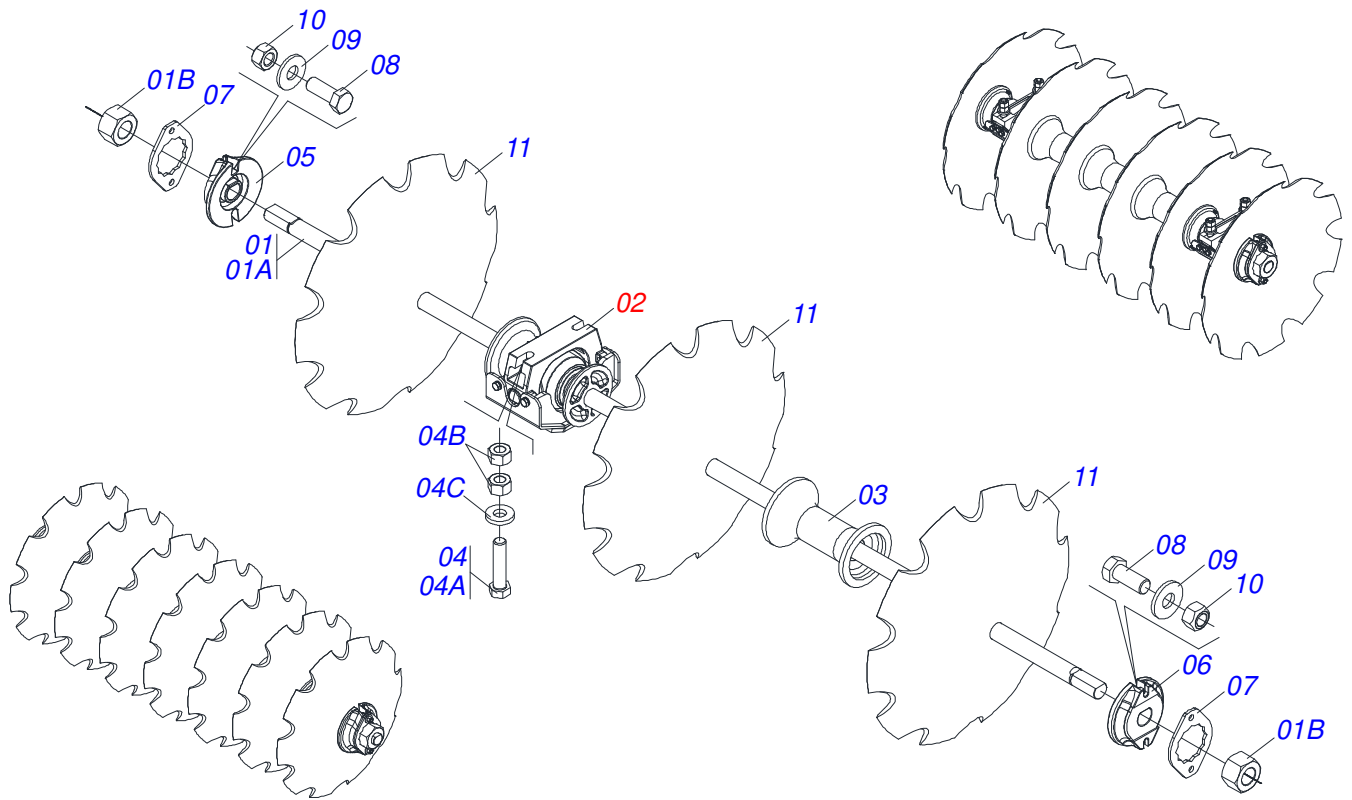
Artículo	Código	Descripción	Ver Pág.	QT
01	0503012916	ARO RUEDA 13 X 16,5 C/ REFUERZO		01
02	0503012112	CAMARA AIRE 400/60 - 15,5 TR 15		01
03	0503013119	NEUMATICO 400/60-15,5-T404-14L		01



Artículo	Código	Descripción	Ver Pág.	QT
01	0501080801	MANGUERA 3/8 X 1100 TR-TM		04
02	0501080821	MANGUERA 3/8 X 7700 TM-TM		02
03	0501080909	MANGUERA 3/8" X 4600 TC-TC		01
04	0501080751	MANGUERA 3/8 X 4200 TC-TC		01



Artículo	Código	Descripción	Ver Pág.	QT
01	0503011627	MACHO ENGANCHE RAP AGR 1/2 NPT		01
02	0503011882	TAPA PLASTICA ENGANCHE RAPIDO		01



Artículo	Código	Descripción	Ver Pág.	QT
01	0511053649	EJE 2.1/8 X 2045 CON TUERCA		04
01A	0571014259	EJE 2.1/8 X 2495		01
01B	0502040063	TUERCA 2.1/8" 7FPP X 54 99		02
02	0531041578	CHUMACRA AGRÍCOLA DM OL 360 X 2.1 / 8		08
03	0502013026	SEPARADOR		12
04	0531041581	TORNILLO 1" X 4" COMPLETO		16
04A	0503011432	TORNILLO		01
04B	0501010059	TUERCA 1.5/8		02
04C	0541010210	ARANDELA PLANA		01
05	1902010595	BLOQUEO INTERNO DEL EJE 2.1/8		04
06	1902010594	BLOQUEO EJE EXTERNO 2.1/8		04
07	0541010368	TRABA TUERCA		08
08	0503010232	TORNILLO 5/8" UNC X 1.3/4"		16
09	0501012140	ARANDELA PLANA 16,50 X 40 X 4,00 ZN		16
10	0503012412	TUERCA DE CIERRE 5/8" UNC S		16
11	0602046013	DR 34 X 9,00 C120AF04FR2.3/16 12R		24





***civemasa***

**Publicaciones Técnicas | Elaboración y Revisión**  
ALESSANDRA PATRICIA KAWAHARA CARRILI

[www.civemasa.com.br](http://www.civemasa.com.br)

