

RASTRAS

SGAC - 12/14/16D - EJE 2.1/8"

Código: 0501093853
Serie: S-1223
Revisión: 00
Fecha de Revisión: OCTUBRE/2024

CATALOGO DE PARTES

CIVEMASA

PRODUCTOS

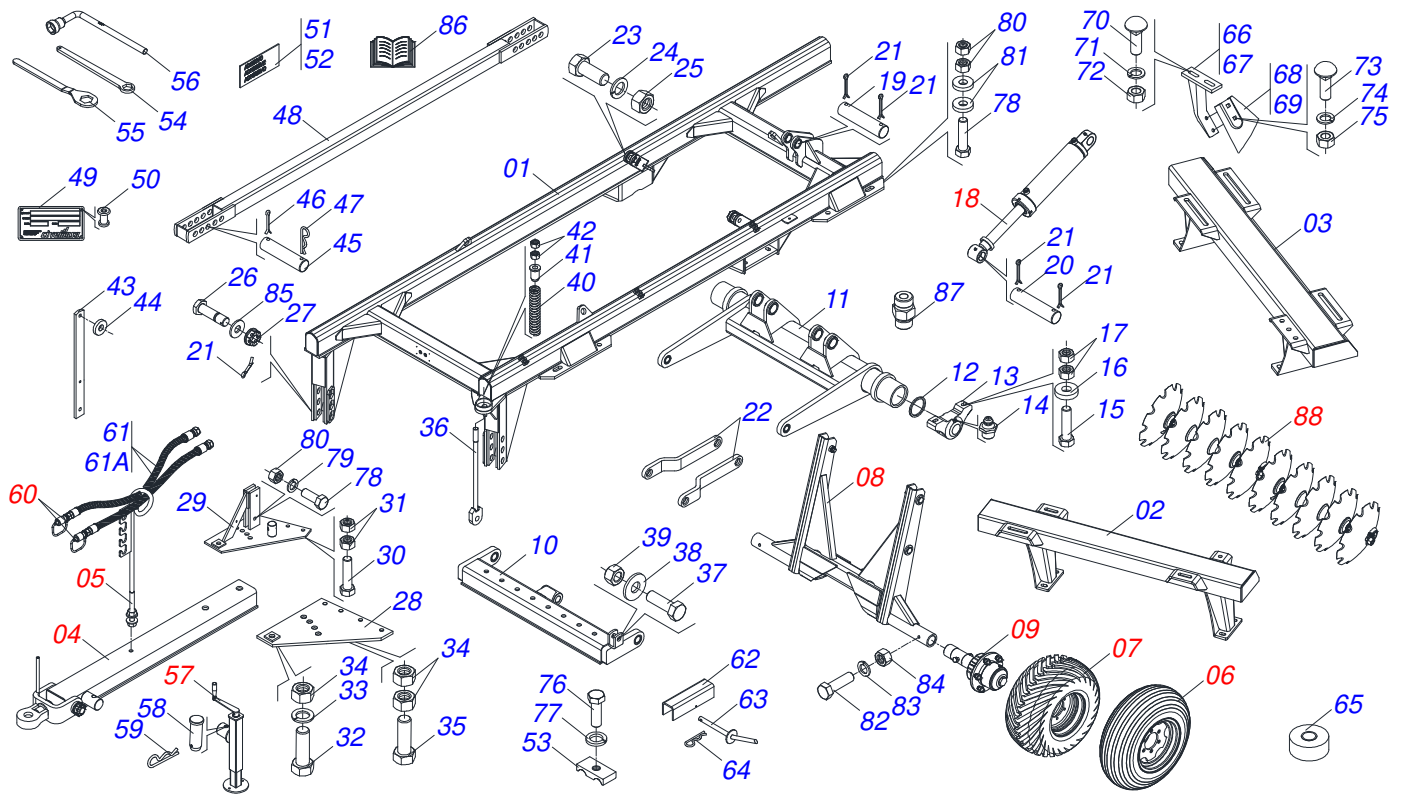
Código	Descripción
0120150087	SGAC 12 X 34 X 9,00 DR DMO E 2.1/8 PN11L15 S-1223
0120150085	SGAC 14 X 34 X 9,00 DR DMO E 2.1/8 PN400/60 S-1223
0120150086	SGAC 16 X 34 X 9,00 DR DMO E 2.1/8 PN400/60 S-1223

ATENÇÃO: IMPORTANTE

CIVEMASA reserva el derecho de perfeccionar y/o cambiar las características técnicas de sus productos, sin previo aviso y sin la obligación de proceder con los ya comercializados y sin conocimiento previo del revendedor o consumidor. Las fotos son únicamente ilustrativas.

ÍNDICE

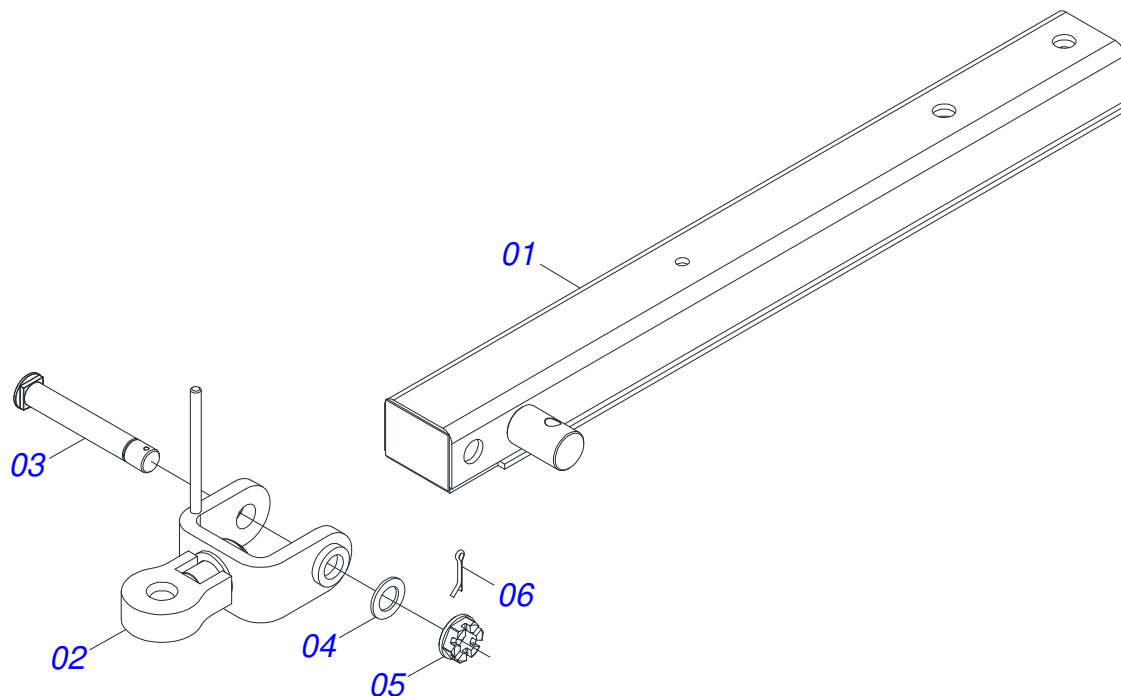
0909094008	CHASIS COMPLETO	1
0511050170	ARNÉS COMPLETO	2
0501040257	SOPORTE MANGUERA 3/4 X 975 COMPLETO	3
0503061864	CONJUNTO RUEDA	4
0503061868	RUEDA CON NEUMATICO 400/60	5
0521044885	CONJUNTO DEL RODADO COMPLETO	6
0521045051	CONJUNTO RODADO	7
0501054685	CONJUNTO CUBO RUEDA	8
0501055850	CONJUNTO CAJA RUEDA	9
0531041388	CILINDRO HIDRÁULICO 53,98 X 101,6 X 630 X 300	10
0511048088	GATO COMPLETO	11
0501053834	ACOPLAMIENTO RAPIDO MACHO	12
0909094009	SECCIÓN DE DISCOS COMPLETO	13
0531041578	CHUMACRA AGRÍCOLA DM OL 360 X 2.1 / 8	14
0531052835	CHUMACERA AGRÍCOLA DM OL 360 X 2.1 / 8 OSCILANTE	15



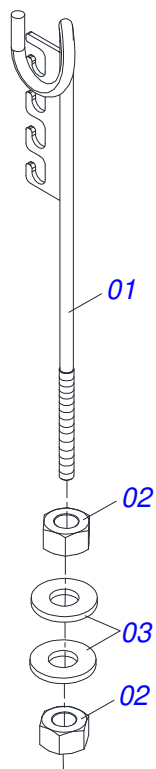
Artículo	Código	Descripción	Ver	Pág.	12	14	16
01	0511064754	CUADRO		01	01	01	
02	0531067810	CHASIS DELANTERO - 12D		01	00	00	
02.	0531067812	CHASIS DELANTERO - 14D		00	01	00	
02..	0531062912	CHASIS DELANTERO - 16D		00	00	01	
03	0531067809	CHASIS TRASERO - 12D		01	00	00	
03.	0531067811	CHASIS TRASERO - 14D		00	01	00	
03..	0531062913	CHASIS TRASERO - 16D		00	00	01	
04	0511050170	ARNÉS COMPLETO	2	01	01	01	
05	0501040257	SOPORTE MANGUERA 3/4 X 975 COMPLETO	3	01	01	01	
06	0503061864	CONJUNTO RUEDA	4	02	00	00	
07	0503061868	RUEDA CON NEUMATICO 400/60	5	00	02	02	
08	0521044885	CONJUNTO DEL RODADO COMPLETO	6	01	00	00	
08.	0521045051	CONJUNTO RODADO	7	00	01	01	
09	0501054685	CONJUNTO CUBO RUEDA	8	02	00	00	
09.	0501055850	CONJUNTO CAJA RUEDA	9	00	02	02	
10	0511060115	BARRA TRACCION		01	01	01	
11	0511060135	EJE RUEDA		01	01	01	
12	0503012223	ANEL FELTRO		02	02	02	
13	0502011583	CHUMACERA EJE		02	02	02	
14	0503010002	GRASERA 1800		02	02	02	
15	0503010901	TORNILLO 3/4 UNC X3.1/2		04	00	00	
15.	0503810797	TORNILLO		00	04	04	
16	0521013710	ARANDELA SEMIMAN		04	04	04	
17	0503012183	TUERCA UNC 3/4"ZIN 1K03097		08	08	08	
18	0531041388	CILINDRO HIDRÁULICO 53,98 X 101,6 X 630 X 300	10	01	01	01	
19	0591019956	PASADOR SIN CABEZA 44,45 X 168		01	01	01	
20	0521013706	CLAVIJA SEN CABEZA		01	01	01	
21	0503010010	PASADOR ABIERTO 1/4 X 2.1/2		06	06	06	
22	0511063681	BRAZO		02	02	02	
23	0503011432	TORNILLO		02	02	02	
24	0503010012	ARANDELA PRESION 1"		02	02	02	
25	0503012182	TUERCA 1		02	02	02	

Artículo	Código	Descripción	Ver Pág.	12	14	16
26	0501016416	TORNILLO 1.1/2" UNC X 138		02	02	02
27	0501011301	TUERCA 1.1/2 UNC 6FPP 2.5/16		02	02	02
28	0511060125	ENGANCHE PLACA INFERIOR		01	01	01
29	0511060126	ENGANCHE PLACA SUPERIOR		01	01	01
30	0501010219	TORNILLO 1" UNC X 7.1/2"		04	04	04
31	0503012182	TUERCA 1		08	08	08
32	0503012192	TORNILLO UNC 1.1/4" X 8		01	01	01
33	0503010070	ARANDELA PRESION		01	01	01
34	0503012181	TUERCA 1.1/4		03	03	03
35	0503012174	TORNILLO UNC 1.1/4" X 8.1/4"		01	01	01
36	0511060124	CONJUNTO HUSILLO		01	01	01
37	0501010500	TORNILLO 3/4" UNC X 3"		01	01	01
38	0501010322	ARANDELA PLANA 20,50 X 46 X 4,00 ZN		01	01	01
39	0503011255	TUERCA DE CIERRE 3/4" UNC S		01	01	01
40	0503031460	RESORTE		01	01	01
41	0502011582	GUIA RESORTE		01	01	01
42	0503012182	TUERCA 1		02	02	02
43	0521013673	TORRE		01	01	01
44	0521015518	REFORCO		04	04	04
45	0521013703	CLAVIJA SENCABEZA		02	02	02
46	0503010038	PASADOR ABIERTO 3/16" X 2"		02	02	02
47	0503031470	GRAPA TM 251 X 4,0		02	02	02
48	0511060127	VIGA ESTABILIZADORA		01	01	01
49	0503034004	ETIQUETA DE IDENTIFICACIÓN DE ALUMINIO		01	01	01
50	0503010001	REMACHE POP		04	04	04
51	0503031738	ETIQUETA ADHESIVA		01	01	01
51.	0503033038	EMBLEMA PELIGRO		02	02	02
51...	0503033647	ETIQUETA APROBADO		01	01	01
52	0503034203	ADESIVO		02	02	02
52.	0503031739	ETIQUETA ADHESIVA PELIGRO		01	01	01
52..	0503031428	ETIQUETA ADHESIVA ATENCION LEA EL MANUAL		01	01	01
52...	0503034355	EMBLEMA		02	02	02
53	0502012702	SOPORTE CUERPO PRESILHA		03	03	03
54	0531013656	LLAVE GPR 30110A 3363489		01	01	01
55	0501316941	CLAVE 2.1/8 Y 2.1/2		02	00	02
55.	0501011431	LLAVE 1.3/4 CABO PLANO		00	02	00
56	0501061617	LLAVE 1 CABO PLANO		01	00	01
56.	0503018438	CLAVE 1 CIL (SEXT 1.1/239,00/38,50)		00	01	00
57	0511048088	GATO COMPLETO	11	01	01	01
58	0561014251	EJE UNION		01	01	01
59	0503030012	PASADOR (GRAPA DE SUJECION)		02	02	02
60	0501053834	ACOPLAMIENTO RAPIDO MACHO	12	02	02	02
61	0511050954	JUEGO MANGUERA		01	01	01
61A	0501080640	MANGUERA 3/8 X 7200 TC-TM		02	02	02
62	0591019957	BLOQUEO DE TRANSPORTE		02	01	01
63	0541016844	FIJADOR TRABA		03	01	01
64	0503030285	PASADOR (GRAPA DE SUJECION)		03	01	01
65	0503013171	VEDACIÓN		01	01	01
66	0511060138	SOPORTE LIMPADOR DELANTEIRO		06	07	08
67	0511060139	SOPORTE LIMP TRASERO		06	07	08
68	0521013678	LIMPADOR DELANTEIRO		06	07	08
69	0521013679	LIMPADOR TRASERO		06	07	08
70	0503012180	TORNILLO FRANCES UNC 3/4" X 2		24	28	32
71	0503010023	ARANDELA PRESION 3/4 ZN		24	28	32
72	0503012183	TUERCA UNC 3/4"ZIN 1K03097		24	28	32
73	0503012195	TUERCA 5/8" UNC		24	28	32
74	0503010027	ARANDELA PRESION 5/8		24	28	32
75	0503010013	TUERCA HEXAGONAL 5/8 UNC G.5 ZN		24	28	32
76	0503012555	TORNILLO 7/16 UNC X 2 CS RT G.7 ZN		03	03	03
77	0503010180	ARANDELA PRESION 7/16"		03	03	03
78	0503011432	TORNILLO		08	08	08

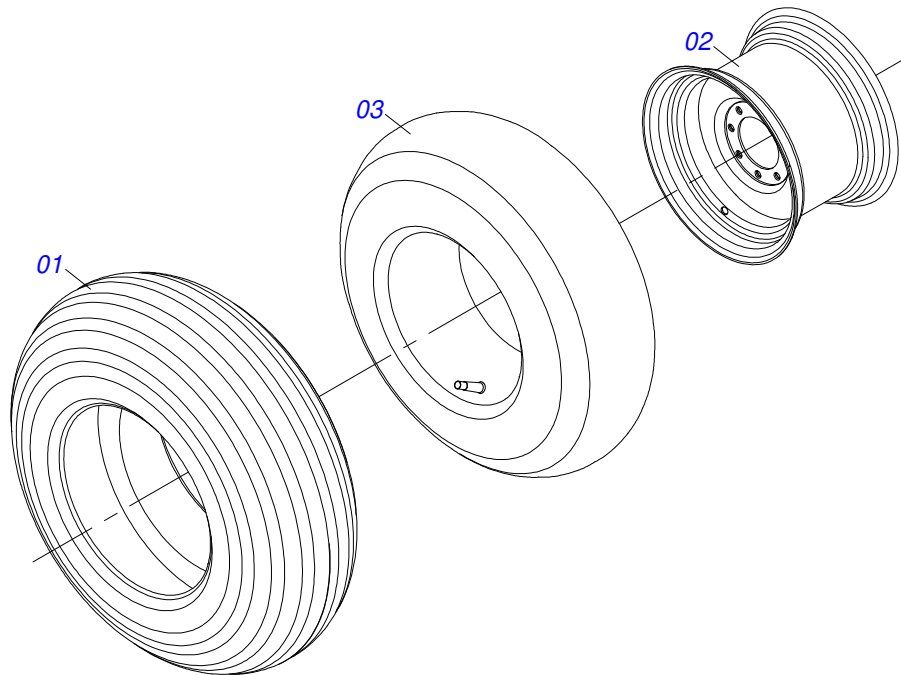
Artículo	Código	Descripción	Ver Pág.	12	14	16
79	0503010012	ARANDELA PRESION 1"		01	01	01
80	0503012182	TUERCA 1		16	16	16
81	0521015523	REFORCO		16	16	16
82	0501010163	TORNILLO 5/8" UNC X 4.1/2"		02	02	02
83	0503010027	ARANDELA PRESION 5/8		02	02	02
84	0503010013	TUERCA HEXAGONAL 5/8 UNC G.5 ZN		02	02	02
85	0551812215	ARANDELA PLANA 38,50 X 70 X 6,30 SA		02	02	02
86	0501093964	MANUAL DE INSTRUCCIONES		01	01	01
87	0551012528	ADAPTADOR (GND)		00	03	03
88	0909094009	SECCIÓN DE DISCOS COMPLETO	13	01	01	01



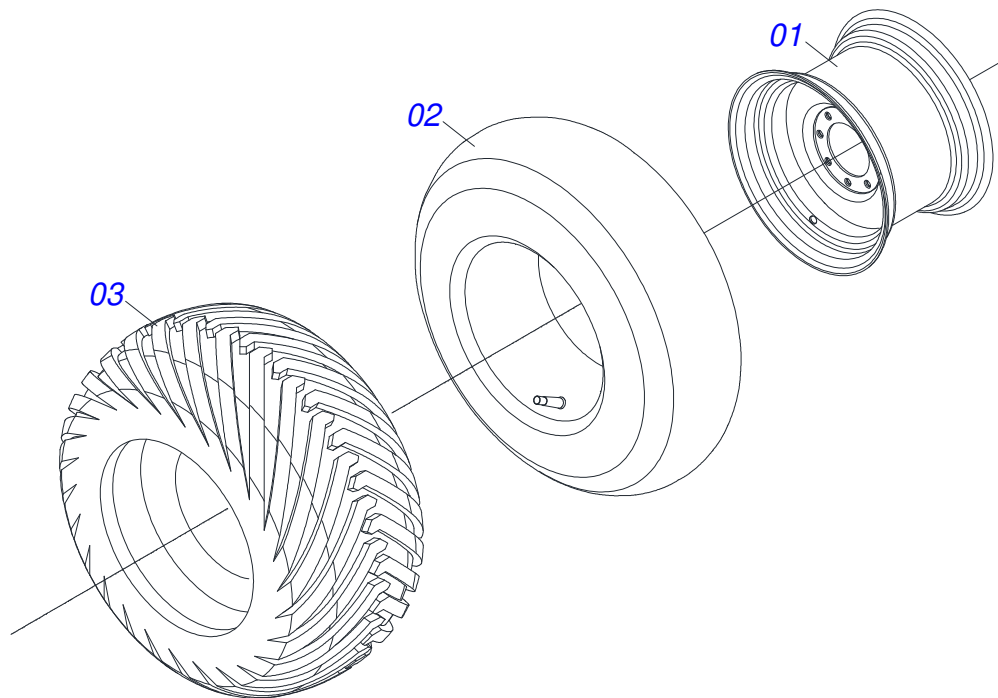
Artículo	Código	Descripción	Ver Pág.	QT
01	0511060119	ARNÉS		01
02	0521062956	ENGANCHE		01
03	0561018588	EJE UNION 37,6 X 243 X 1.1/2		01
04	0501011301	TUERCA 1.1/2 UNC 6FPP 2.5/16		01
05	0501012916	ARANDELA PLANA 40 X 66 X 4,75 ZN		01
06	0503010010	PASADOR ABIERTO 1/4 X 2.1/2		01



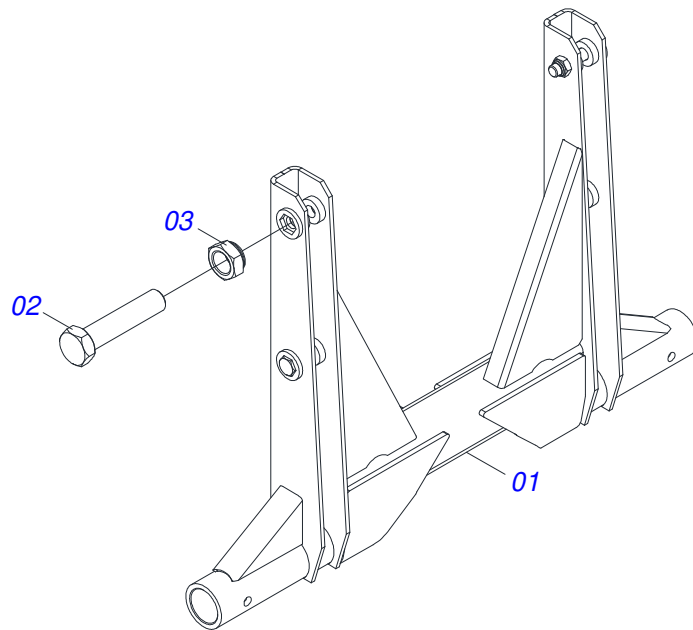
Artículo	Código	Descripción	Ver Pág.	QT
01	0511067334	SOPORTE MANGUERA		01
02	0503010014	TUERCA HEXAGONAL 3/4 UNC (PESADA) G.5 ZN		02
03	0501010322	ARANDELA PLANA 20,50 X 46 X 4,00 ZN		02



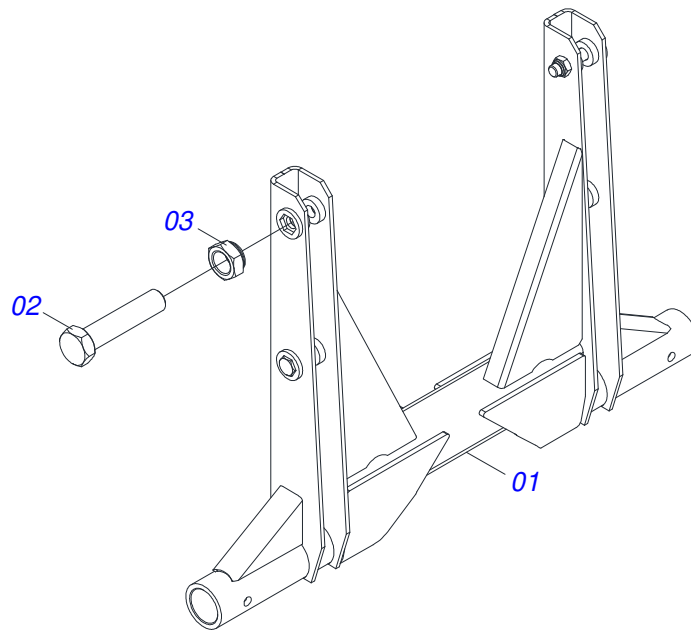
Artículo	Código	Descripción	Ver Pág.	QT
01	0503011469	NEUMATICO 11-15 RAYADO BL - 12L		01
02	0511064777	RUEDA CR 30M/2-L15		01
03	0503010860	CÁMARA DE AIRE 11L 15		01



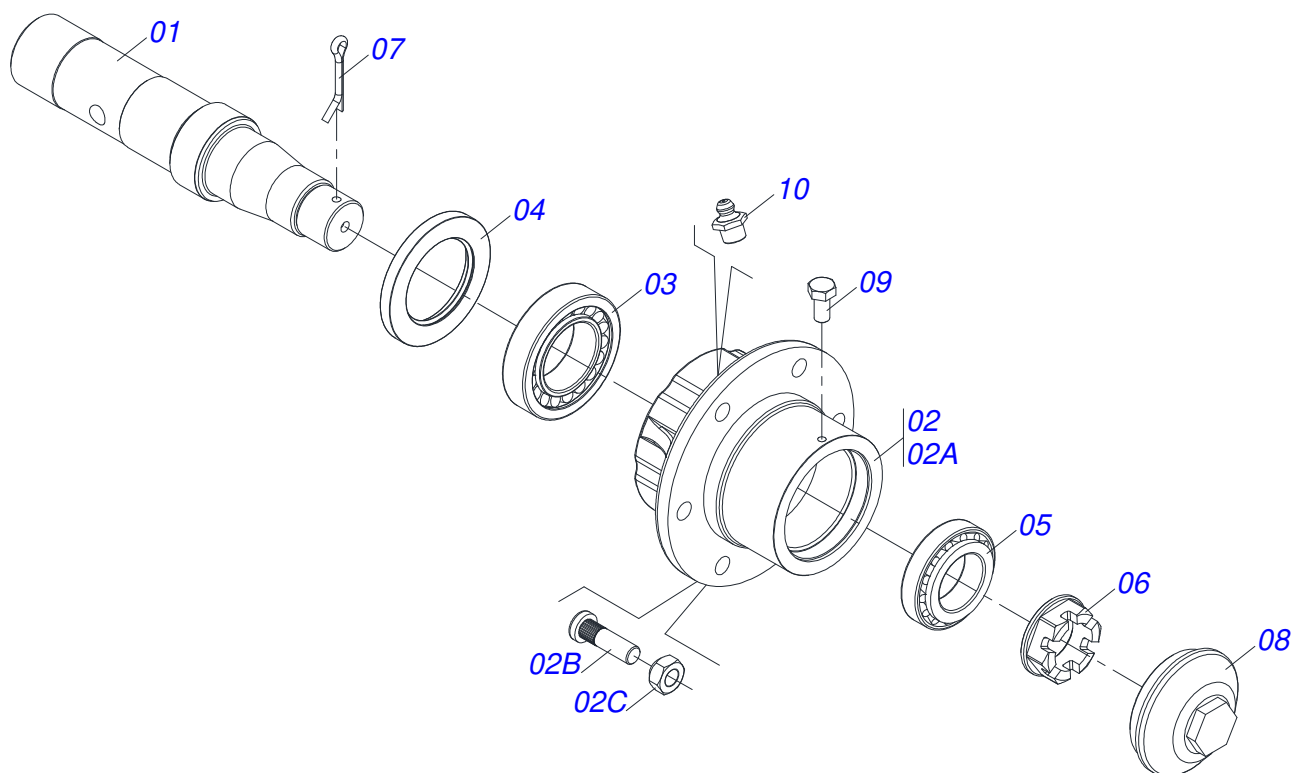
Artículo	Código	Descripción	Ver Pág.	QT
01	0503012916	ARO RUEDA 13 X 16,5 C/ REFUERZO		01
02	0503012112	CAMARA AIRE 400/60 - 15,5 TR 15		01
03	0503013119	NEUMATICO 400/60-15,5-T404-14L		01



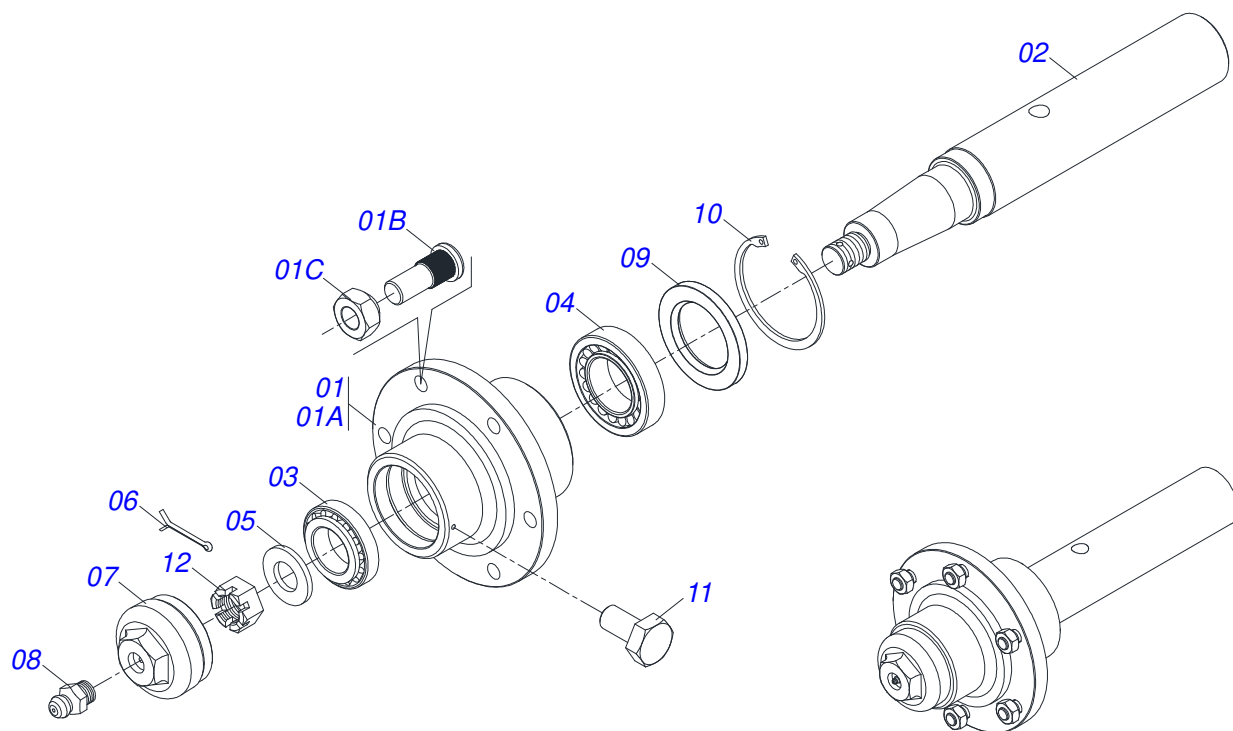
Artículo	Código	Descripción	Ver Pág.	QT
01	0511060141	CONJUNTO RUEDA		01
02	0501011547	TORNILLO 1" UNC X 4.1/2"		04
03	0503014182	TUERCA		04



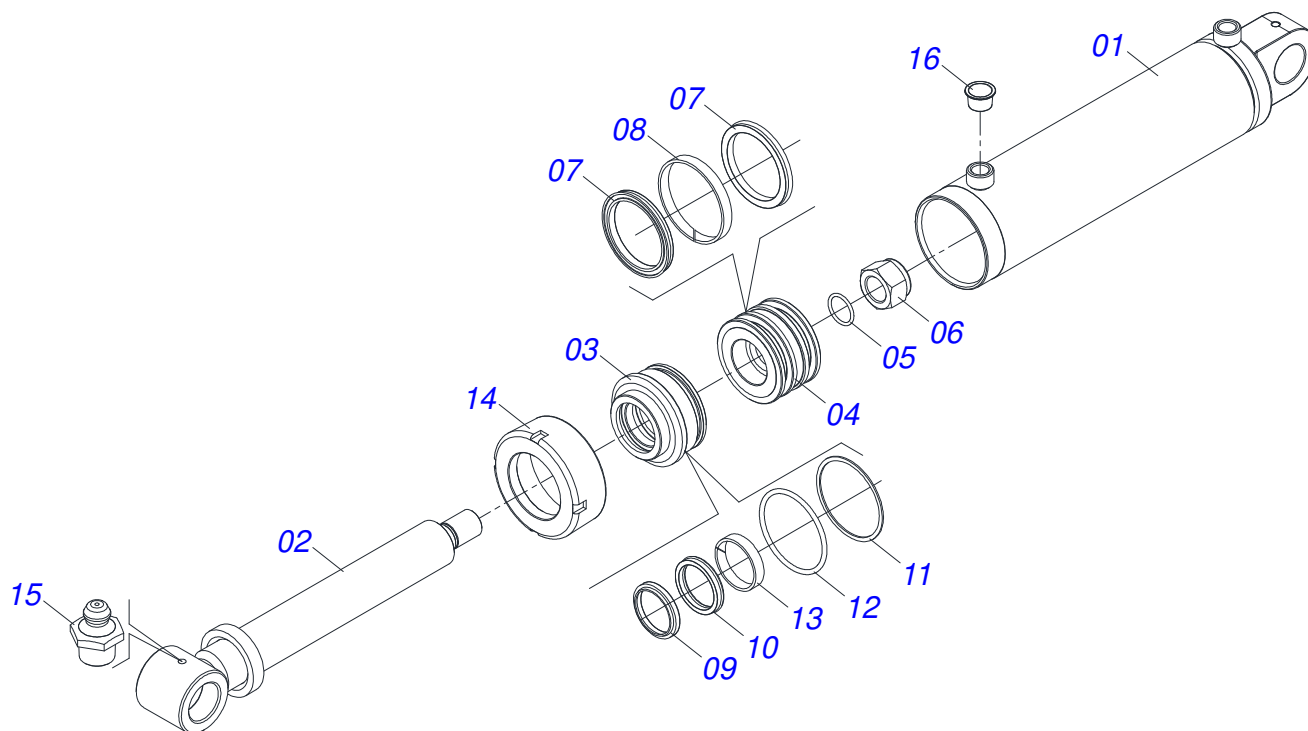
Artículo	Código	Descripción	Ver Pág.	QT
01	0511068626	CONJUNTO RODADO		01
02	0501011547	TORNILLO 1" UNC X 4.1/2"		04
03	0503014182	TUERCA		04



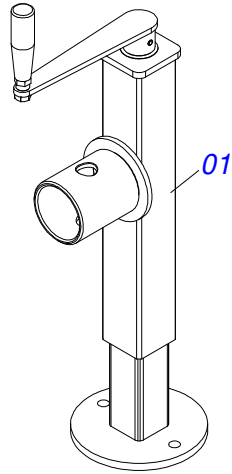
Artículo	Código	Descripción	Ver Pág.	QT
01	0531019478	EJE CR 30M/1		01
02	0501110768	CAJA RODADO CON TORNILLO		01
02A	0502011389	CAJA MM		01
02B	0501010186	TORNILLO RUEDA 5/8"UN X 2.1/8"		06
02C	0503010064	TUERCA CONICA 5/8 UNF		06
03	0503010005	RODAMIENTO 32212		01
04	0503010009	RETENEDOR 00573-B		01
05	0503010006	RODAMIENTO 32210		01
06	0501010888	TUERCA CAST 1.3/4" 10FPP 2.5/16"		01
07	0503010010	PASADOR ABIERTO 1/4 X 2.1/2		01
08	0502020593	TAPA PROTECCION		01
09	0503010295	TORNILLO 5/16 UNC X 5/8 CS G.2 ZN		01
10	0503010002	GRASERA 1800		01



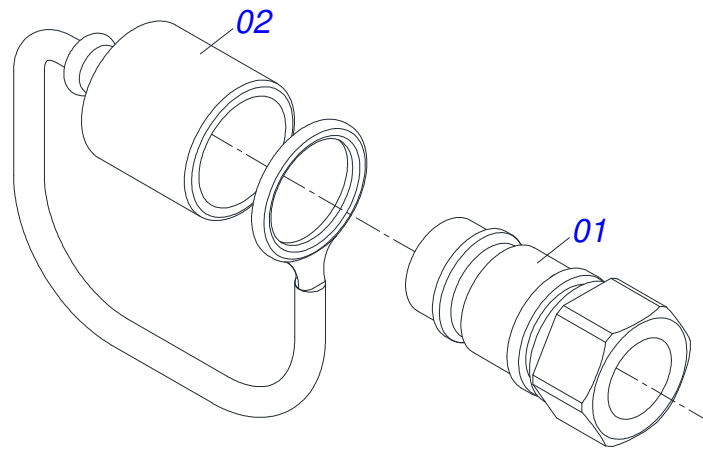
Artículo	Código	Descripción	Ver Pág.	QT
01	0501110766	CAJA RODADO CON TORNILLO		01
01A	0502011715	CUBO RUEDA		01
01B	0503012307	TORNILLO RUEDA UN 5/8" X 2		06
01C	0503010064	TUERCA CONICA 5/8 UNF		06
02	0541014720	EJE CR 7076205/1/1		01
03	0503010006	RODAMIENTO 32210		01
04	0503010005	RODAMIENTO 32212		01
05	0501010086	ARANDELA PLANA		01
06	0503010067	PASADOR ABIERTO 3/16" X 2.1/2"		01
07	0502011647	TAPA CR 70Z/3		01
08	0503010691	GRASERA 1/4" NF		01
09	0503010009	RETENEDOR 00573-B		01
10	0503012723	ANILLO RENO 502115		01
11	0503010298	TORNILLO 1/4" UNC X 1/2"		01
12	0503012457	TUERCA CASTILLO UNF 1.1/4"		01



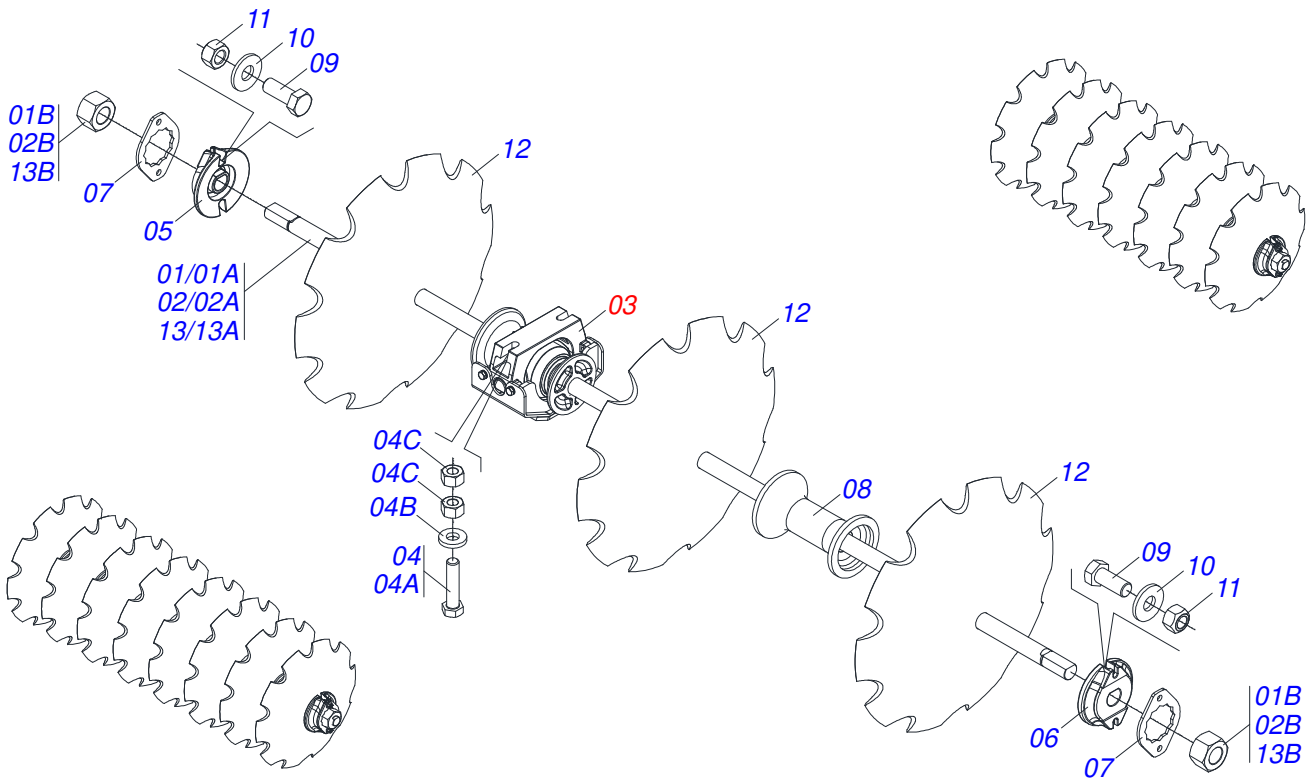
Artículo	Código	Descripción	Ver Pág.	QT
01	0511062252	CAMISA 101,6 X 418		01
02	0531062977	EXTENSOR CILINDRO		01
03	0502011250	SOPORTE DOS ANILLOS		01
04	0502011969	EMBOLO 53,98 X 101,60		01
05	0503010345	ANILLO O-RING 2-218 N 3006-9B		01
06	0503010817	TUERCA AUTOBLOCANTE 1.1/4		01
07	0503010043	ANILLO 3750-3250		02
08	0503010994	ANILLO GUIA EXTERNO W2-4000-500		01
09	0503010319	ANILLO RASCADOR D-2125		01
10	0503010314	ANILLO 2500-2125-375-B		01
11	0503011061	ANILLO BACK-UP 8-342		01
12	0503010338	ANILLO O-RING 2-342 N 3006-9B		01
13	0503010973	ANILLO GUIA EXTERNO W2-2500-500		01
14	0502010017	TAPA MOVIL 101,6		01
15	0503010002	GRASERA 1800		02
16	0503030384	PLUG N-001		02



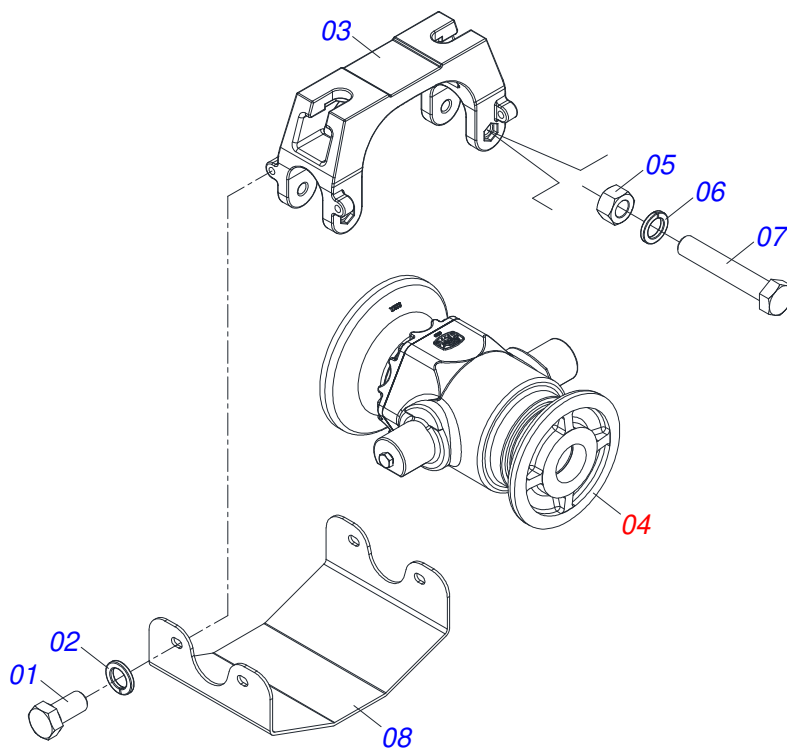
Artículo	Código	Descripción	Ver Pág.	QT
01	0503062227	GATO COMPLETO		01



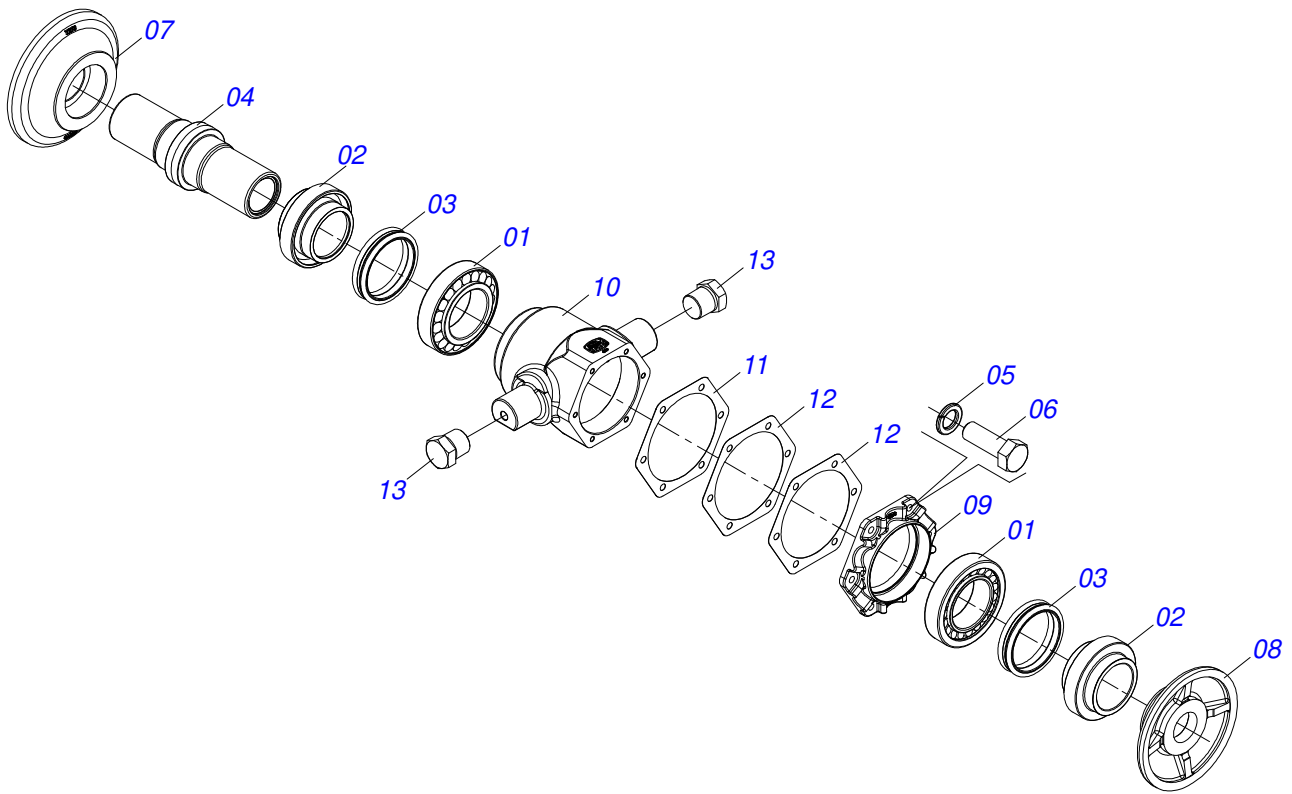
Artículo	Código	Descripción	Ver Pág.	QT
01	0503011627	MACHO ENGANCHE RAP AGR 1/2 NPT		01
02	0503011882	TAPA PLASTICA ENGANCHE RAPIDO		01



Artículo	Código	Descripción	Ver Pág.	12	14	16
01	0531045631	EJE 2.1/8 X 2040 CON TUERCAS		02	00	00
01A	0501318171	EJE 2.1/8 X 2040		01	00	00
01B	0502040063	TUERCA 2.1/8" 7FPP X 54 99		02	00	00
02	0531045630	EJE 2.1/8 X 2410 CON TUERCAS		00	02	00
02A	0551017146	EJE 2.1/8" X 2410		00	01	00
02B	0502040063	TUERCA 2.1/8" 7FPP X 54 99		00	02	00
03	0531041578	CHUMACRA AGRÍCOLA DM OL 360 X 2.1 / 8	14	04	06	08
04	0531041581	TORNILLO 1" X 4" COMPLETO		08	12	16
04A	0503011432	TORNILLO		01	01	01
04B	0541010210	ARANDELA PLANA		01	01	01
04C	0501010059	TUERCA 1.5/8		02	02	02
05	0502010595	TRABA EJE INTERNO 2.1/8"		02	02	04
06	0502010594	TRABA EJE EXTERNO 2.1/8"		02	02	04
07	0541010368	TRABA TUERCA		04	04	08
08	0502013026	SEPARADOR		06	06	04
09	0503010232	TORNILLO 5/8 UNC X 1.3/4		08	08	16
10	0501012140	ARANDELA PLANA 16,50 X 40 X 4,00 ZN		08	08	16
11	0503012412	TUERCA DE CIERRE 5/8" UNC S		08	08	16
12	0602046013	DR 34 X 9,00 C120AF04FR2.3/16 12R		12	14	16
13	0531041580	EJE 2.1/8 X 1322 CON TUERCAS		00	00	04
13A	0501210542	EJE 2.1/8 X 1322		00	00	01
13B	0502040063	TUERCA 2.1/8" 7FPP X 54 99		00	00	02



Artículo	Código	Descripción	Ver Pág.	QT
01	0503010834	TORNILLO 1/2 UNC X 1		04
02	0503010019	ARANDELA PRESION 1/2"		04
03	0502013011	SOPORTE DE COJINETE OSCILANTE 360 (CENTRAL)		01
04	0531052835	CHUMACERA AGRÍCOLA DM OL 360 X 2.1 / 8 OSCILANTE		01
05	0503010013	TUERCA HEXAGONAL 5/8 UNC G.5 ZN		02
06	0503010027	ARANDELA PRESION 5/8		02
07	0503010480	TORNILLO 5/8" UNC X 4.3/4"		02
08	0501210530	CHUMACERA		01



Artículo	Código	Descripción	Ver Pág.	QT
01	0503010117	RODAMIENTO 32216		02
02	0502040123	SOPORTE RETENEDOR CON BUJE MRO - 330		02
03	0503030028	RETEN LP JB-257		02
04	0502040034	EJE DEL CHUMACERA		01
05	0503011443	ARANDELA PRESSION 3/8		06
06	0503010751	TORNILLO 3/8" UNC X 1.1/4"		06
07	0501211750	RESPALDO EXTERNO DISCO 2.1/8		01
08	0501211749	RESPALDO INTERNO DISCO 2.1/8		01
09	0502012772	TAPA CHUMACERA		01
10	0502013012	CAJA CHUMACERA 2.1/8"		01
11	0503034044	JUNTA VEDAMIENTO		01
12	0503034045	JUNTA VEDAMIENTO		02
13	0503010856	TAPON R 3/8 BSPT		02



civemasa

Publicaciones Técnicas | Elaboración y Revisión
LEONARDO JOSÉ DA SILVA SOUZA

www.civemasa.com.br

