

CORTADORAS ROTATIVAS

RTCOC2 2601

Código: 0501093795

Serie: S-0516

Revisión: 00

Fecha de Revisión: AGOSTO/2024

CATALOGO DE PARTES

CIVEMASA

PRODUCTOS

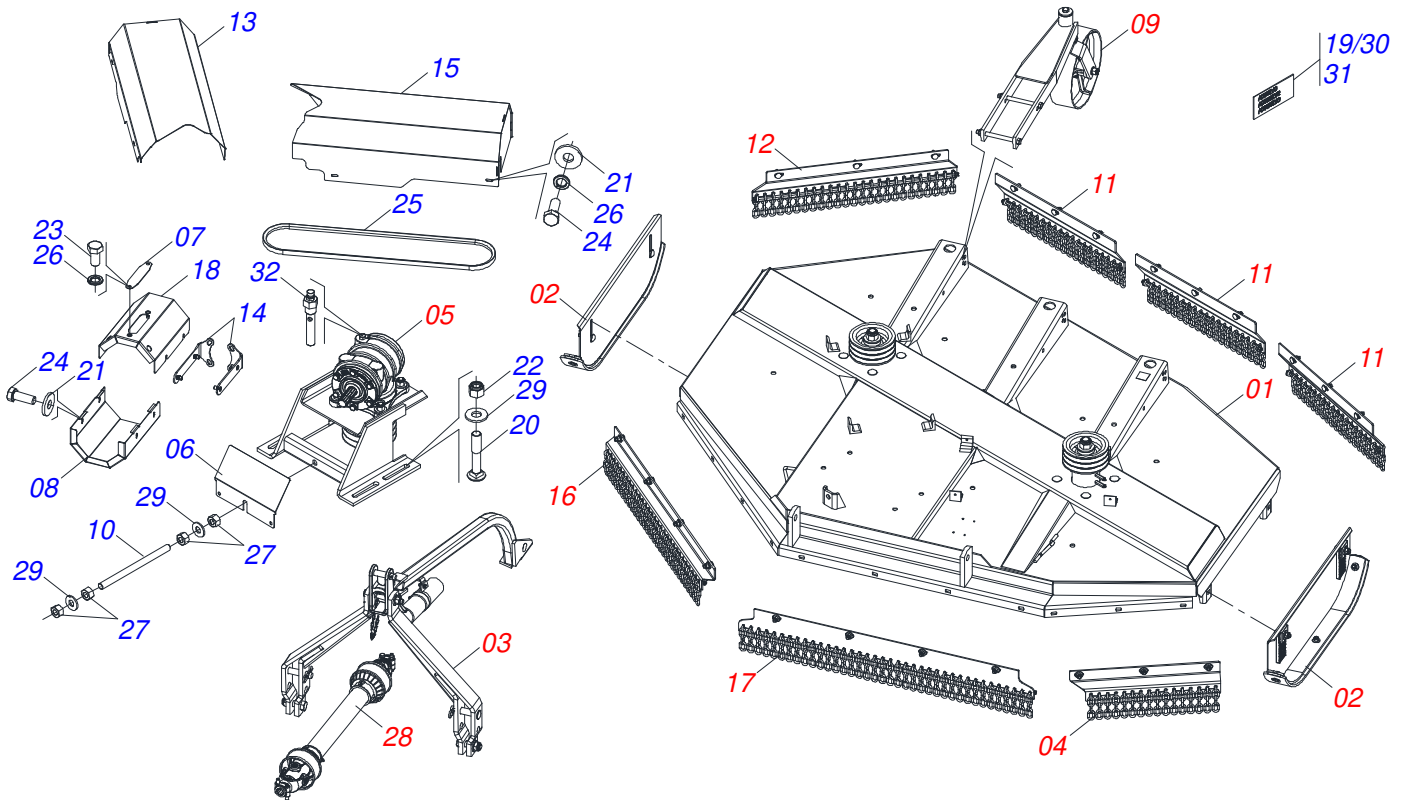
Código	Descripción
0121530033	RTCOC2 2601 C/R C/PROTECAO CORRENTE S-0516
0121530033C	RTCOC2 2601 C/R C/PROTECAO CORRENTE EXP S-0516

ATENÇÃO: IMPORTANTE

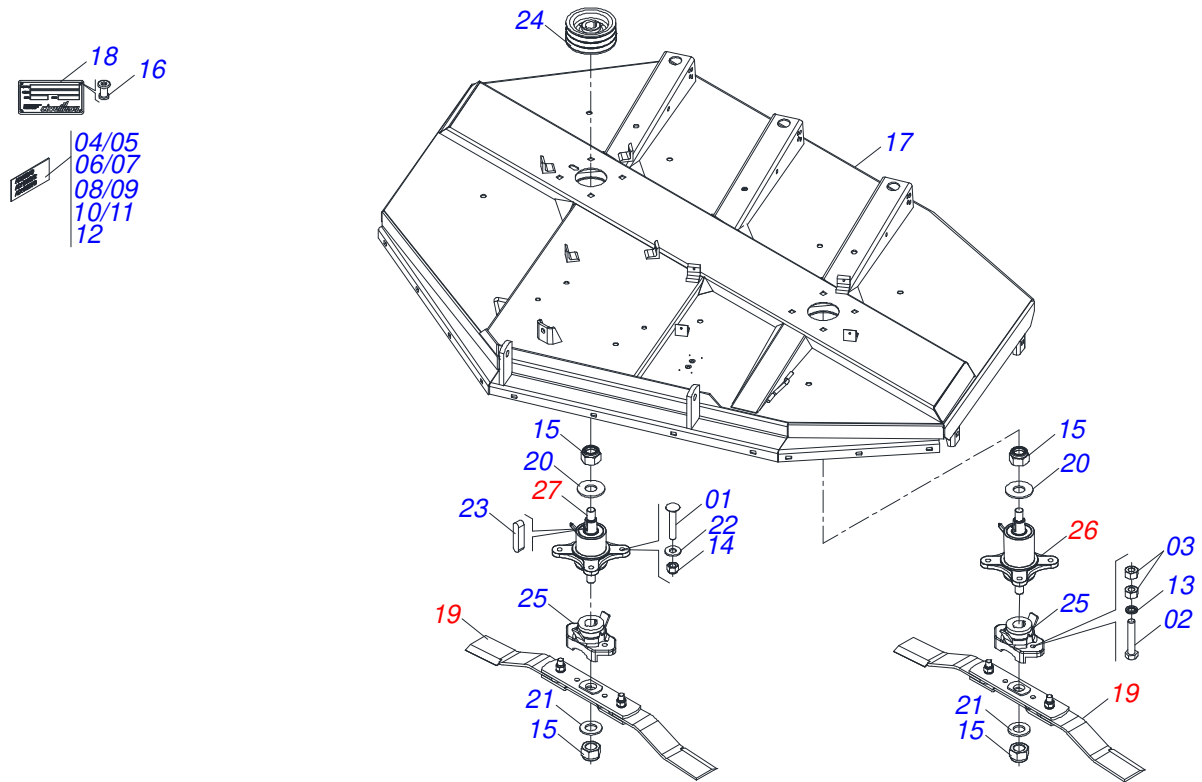
CIVEMASA reserva el derecho de perfeccionar y/o cambiar las características técnicas de sus productos, sin previo aviso y sin la obligación de proceder con los ya comercializados y sin conocimiento previo del revendedor o consumidor. Las fotos son únicamente ilustrativas.

ÍNDICE

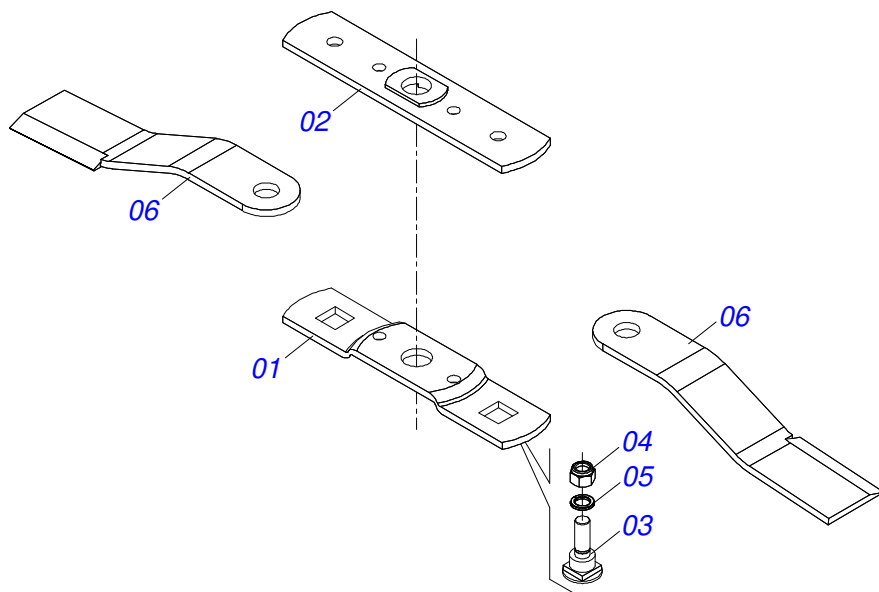
0909097325	CHASIS COMPLETO	1
0521059547	CHASIS SEMI MONTADO	2
0501056322	SOPORTE CUCHILLAS	3
0511043566	CAJA CORTADORA ROTATIVA	4
0511043567	CAJA CORTADORA ROTATIVA	5
0909097326	CONJUNTO PATIM	6
0909097327	CONJUNTO BARRA DE TIRO	7
0521051838	CONJUNTO PUERTA MANUAL	8
0501051019	MULTIPLICADOR	9
0501046851	MULTIPLICADOR	10
0511047301	RUEDA COMPLETA	11
0521059529	PROTECCIÓN CORRIENTE CENTRAL FRONTAL	12
0521059530	PROTECCIÓN DE CORRIENTE DELANTERO DERECHO	13
0521059531	PROTECCIÓN CORRIENTE	14
0521059532	PROTECCIÓN CORRIENTE	15
0501047952	CARDAN 60 X 600 CON PROTECCION	16



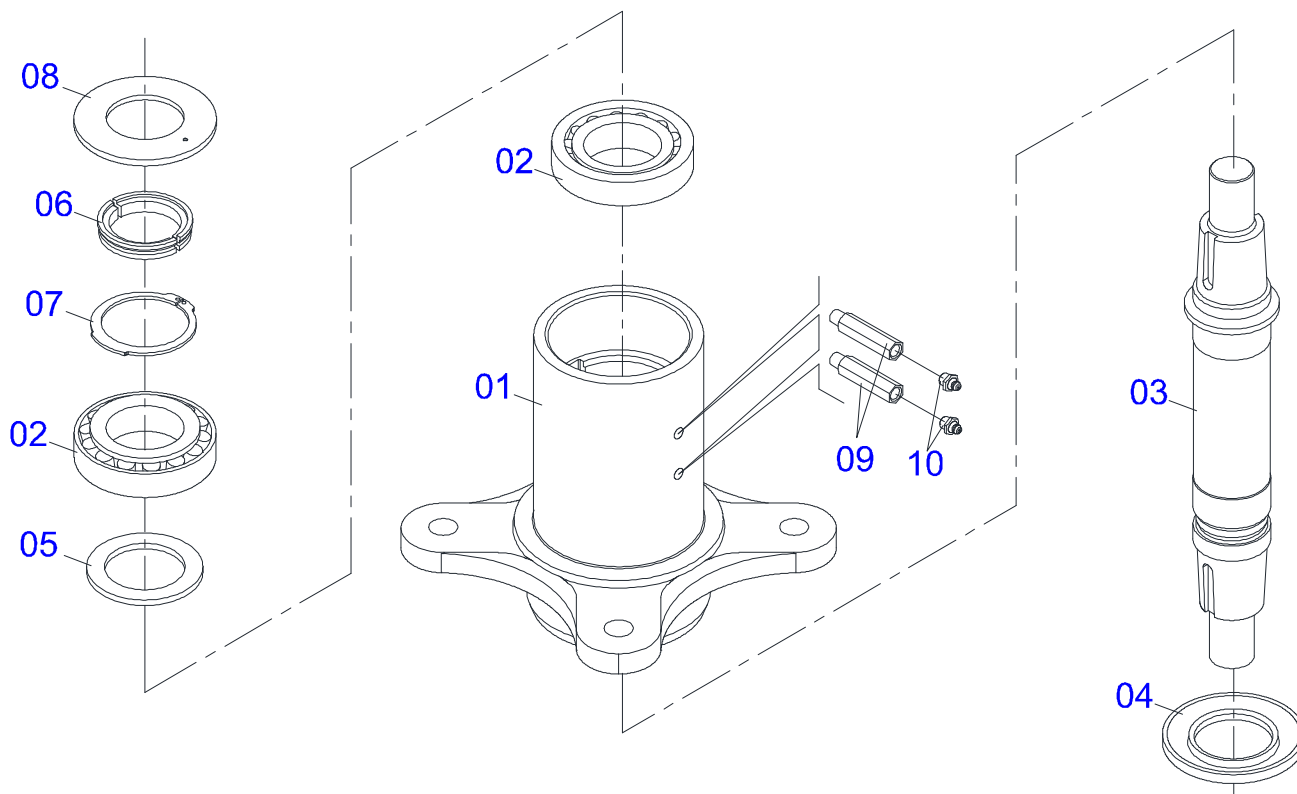
Artículo	Código	Descripción	Ver Pág.	QT
01	0521059547	CHASIS SEMI MONTADO	2	01
02	0909097326	CONJUNTO PATIM	6	01
03	0909097327	CONJUNTO BARRA DE TIRO	7	01
04	0521051444	PROTECTOR CORRIENTE DELANTERA IZQUIERDA		01
05	0501051019	MULTIPLICADOR	9	01
06	0581013061	PROTECCIÓN DE SOPORTE MULTIPLICADOR 315		01
07	0581012546	PUERTA LUBRICACIÓN EJE TRANSMISIÓN		01
08	0581011777	CUERPO CAPA PROTECCIÓN INFERIOR		01
09	0511047301	RUEDA COMPLETA	11	02
10	0501013451	CUERPO DEL ESTIRADOR 282		01
11	0521059531	PROTECCIÓN CORRIENTE	14	03
12	0521059532	PROTECCIÓN CORRIENTE	15	01
13	0531061455	CUBIERTA DE PROTECCIÓN CORREA DERECHA		01
14	0501110996	SOPORTE INFERIOR CUBIERTA PROTECCIÓN CON REMACHE		02
15	0531061449	CUBIERTA DE PROTECCIÓN CORREA IZQUIERDA		01
16	0521059530	PROTECCIÓN DE CORRIENTE DELANTERO DERECHO	13	01
17	0521059529	PROTECCIÓN CORRIENTE CENTRAL FRONTAL	12	01
18	0501110998	CUBIERTA DE PROTECCIÓN SUPERIOR CARDAN		01
19	0503031127	ETIQUETA ADHESIVA RESPIRO		01
20	0501010162	TORNILLO 3/4" UNC X 4"		04
21	0501010984	ARANDELA PLANA 10,50 X 27 X 3,00		12
22	0503011075	TUERCA 3/4		07
23	0503010256	TORNILLO 3/8" UNC X 3/4"		02
24	0503010237	TORNILLO 3/8 UNC X 1		12
25	0503010156	CORREA C-85		06
26	0503010025	ARANDELA PRESION 3/8		14
27	0503010014	TUERCA HEXAGONAL 3/4 UNC (PESADA) G.5 ZN		04
28	0501047952	CARDAN 60 X 600 CON PROTECCION	16	01
29	0501010322	ARANDELA PLANA 20,50 X 46 X 4,00 ZN		06
30	0503034247	ETIQUETA ADHESIVA PUNTO LUBRICACION		03
31	0503033647	ETIQUETA APROBADO		01
32	0501110186	INDICADOR NIVEL MENOR ACEITE		01



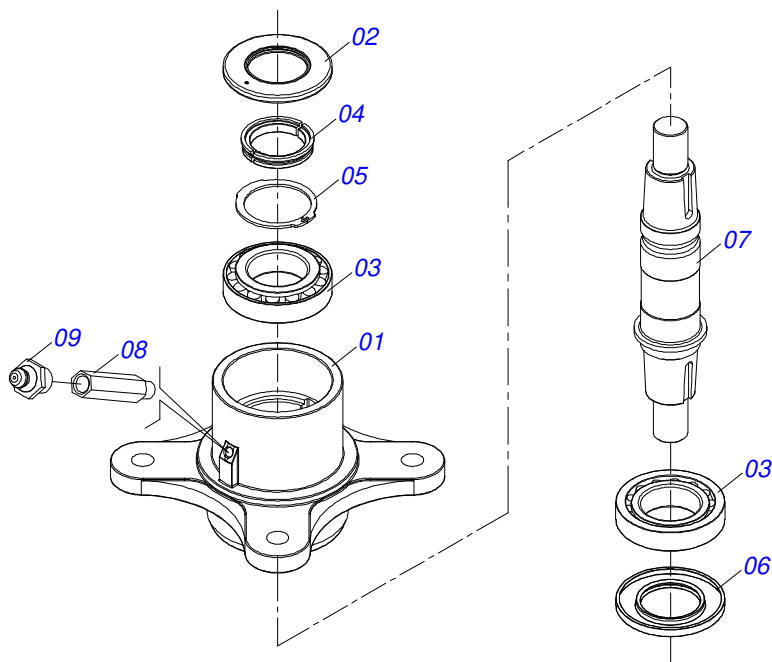
Artículo	Código	Descripción	Ver Pág.	QT
01	0503013122	TORNILLO 3/4 UNC X 4.1/4 CAPQ G.5 ZN		08
02	0503010901	TORNILLO 3/4 UNC X3.1/2		04
03	0503010014	TUERCA HEXAGONAL 3/4 UNC (PESADA) G.5 ZN		08
04	0503033973	EMBLEMA RTCOC 2601		01
05	0503033238	EMBLEMA LOGO CIVEMASA		01
06	0503034078	ETIQUETA ADHESIVA PUNTOS DE ELEVACIÓN		04
07	0503032949	ETIQUETA ADHESIVA ATENCIÓN 3 IDIOMAS		01
08	0503032535	ETIQUETA ADHESIVA CARDAN LATERAL		01
09	0503031931	ETIQUETA ADHESIVA		01
10	0503031930	ETIQUETA ADHESIVA PELIGRO CUCHILLAS GIRATORIAS		01
11	0503031428	ETIQUETA ADHESIVA ATENCION LEA EL MANUAL		01
12	0503031427	ETIQUETA ADHESIVA ATENCION PUNTO ENERGIA		01
13	0503011442	ARANDELA PRESION 3/4		04
14	0503011075	TUERCA 3/4		08
15	0503010817	TUERCA AUTOBLOCANTE 1.1/4		04
16	0503010001	REMACHE POP		04
17	0531061448	CHASIS		01
18	0503034004	ETIQUETA DE IDENTIFICACIÓN DE ALUMINIO		01
19	0501056322	SOPORTE CUCHILLAS	3	02
20	0561015762	ARANDELA PLANA		02
21	0501017779	ARANDELA PLANA		02
22	0501010322	ARANDELA PLANA 20,50 X 46 X 4,00 ZN		08
23	0501010536	CHAVETA CUADRADO		08
24	0502011377	CARRETE 3 CANALES 190 X 50		02
25	0502012453	BRIDA SOPORTE		02
26	0511043566	CAJA CORTADORA ROTATIVA	4	01
27	0511043567	CAJA CORTADORA ROTATIVA	5	01



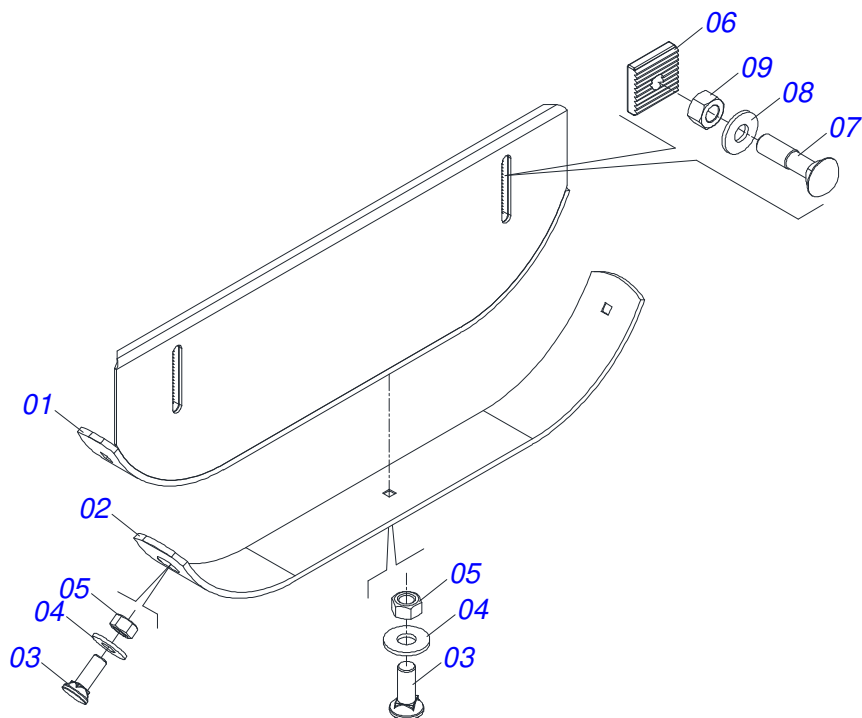
Artículo	Código	Descripción	Ver Pág.	QT
01	0561017368	SOPORTE INFERIOR CUCHILLAS		01
02	0561017308	BASE SUPERIOR SOPORTE		01
03	0511019000	TORNILLO		02
04	0503010812	TUERCA 7/8		02
05	0503011447	ARANDELA PRESION		02
06	0622400053	CUCHILLAS 522 X 100 X 12		02



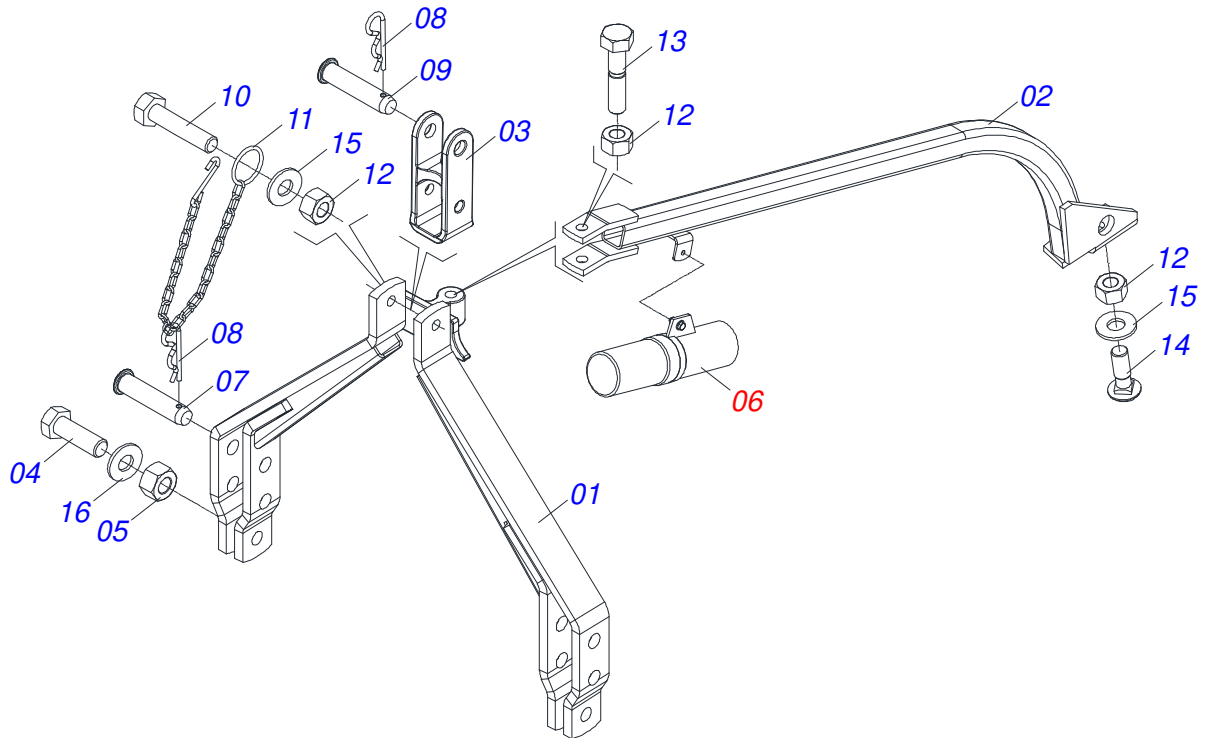
Artículo	Código	Descripción	Ver Pág.	QT
01	0502012295	CUBO CORTADORA ROTATIVA		01
02	0503012418	RODAMIENTO 32211		02
03	0541014094	EJE MAYOR		01
04	0503013201	RETENES ARCA 6016 BRG		01
05	0541014151	ARANDELA PLANA		01
06	0531019302	ANILLO TRABA		01
07	0503012311	ANILLO RENO 501065		01
08	0503013211	RETENES ARCA 6016 BRG		01
09	0501019757	EXTENSION ENGRASADORA		02
10	0503010002	GRASERA 1800		02



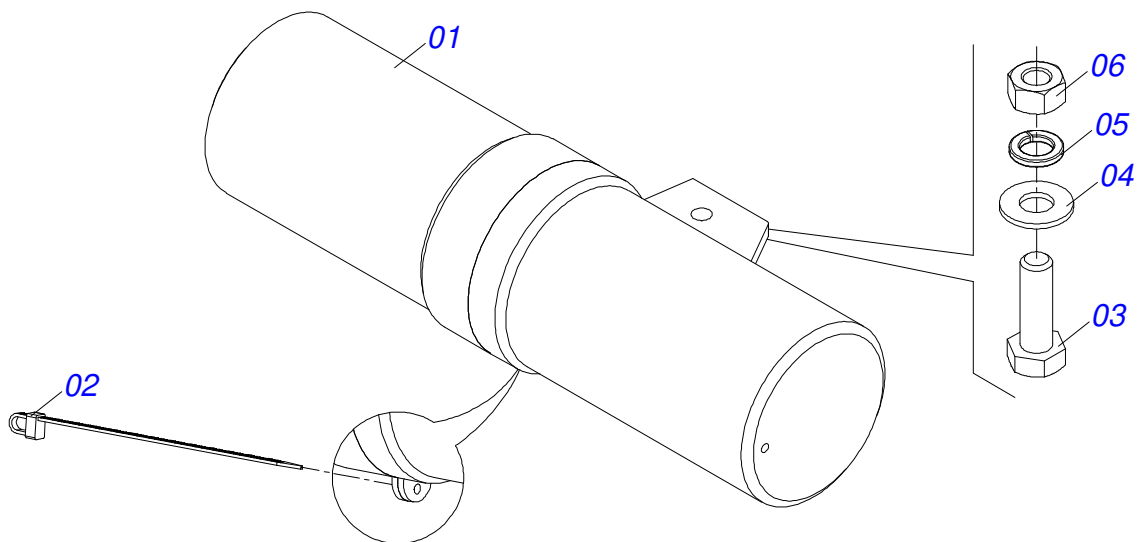
Artículo	Código	Descripción	Ver Pág.	QT
01	0502012294	CUBO LA CORTADORA ROTATIVA		01
02	0503013201	RETENES ARCA 6016 BRG		01
03	0503012418	RODAMIENTO 32211		02
04	0541014445	ANILLO TRABA		01
05	0503012311	ANILLO RENO 501065		01
06	0503013211	RETENES ARCA 6016 BRG		01
07	0541014095	EJE MENOR CORTADORA		01
08	0501019757	EXTENSION ENGRASADORA		01
09	0503010002	GRASERA 1800		01



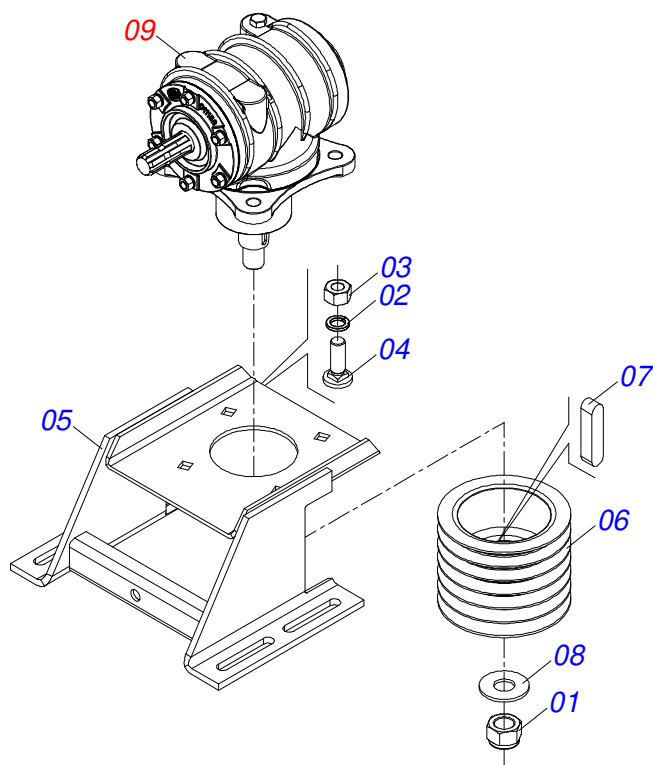
Artículo	Código	Descripción	Ver Pág.	QT
01	0511064761	PATIN 930 IZQUIERDO		02
02	0531019436	GUIA DEL PATIN		02
03	0503012956	TORNILLO 1/2" BSW X 1.1/2"		06
04	0511017302	ARANDELA PLANA 13,50 X 32,50 X 3,0 ZN		06
05	0503012682	TUERCA HEXAGONAL BSW 1/2"		06
06	0502010083	ARANDELA CUADRADA		04
07	0501014177	TORNILLO 5/8 UNC X 2.1/2		04
08	0501012140	ARANDELA PLANA 16,50 X 40 X 4,00 ZN		04
09	0503013389	TUERCA		04



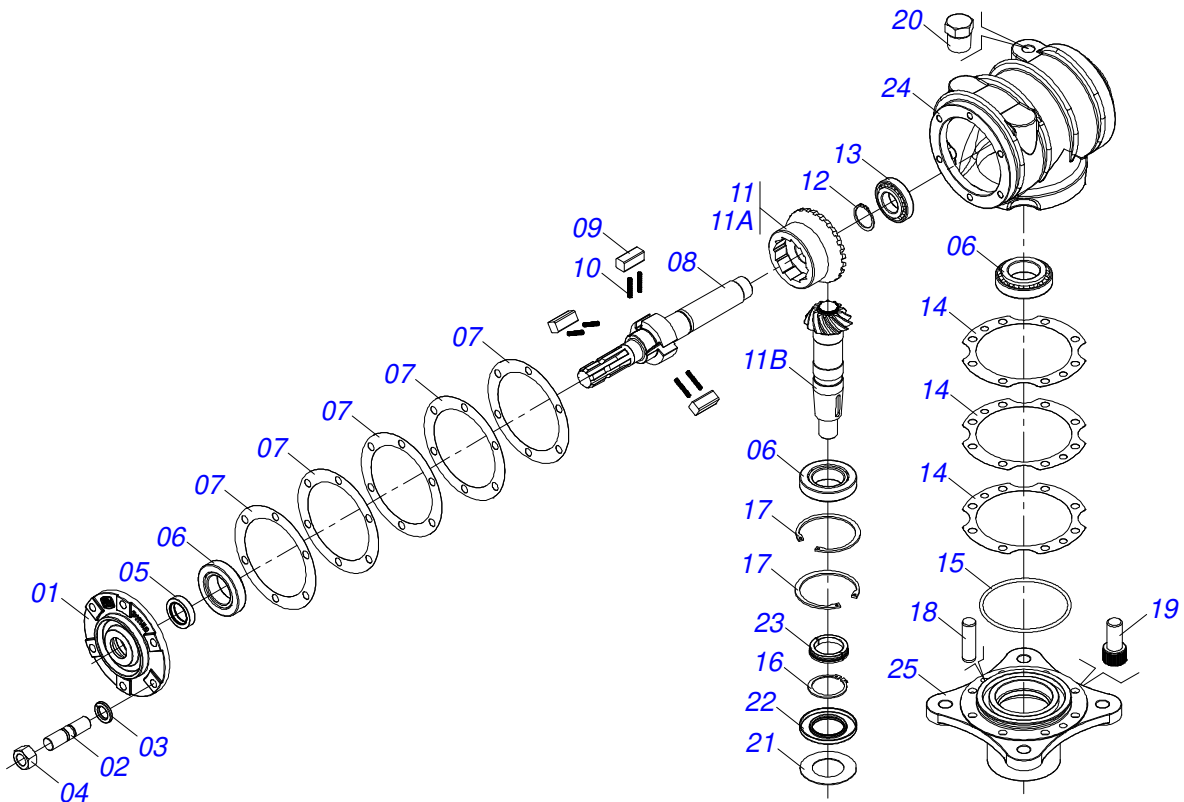
Artículo	Código	Descripción	Ver Pág.	QT
01	0501066446	CABEZAL		01
02	0521066524	BARRA LIGACION		01
03	1902040922	SUPLEMENTO CABEZAL CORTADORA ROTATIVA		01
04	0501010171	TORNILLO 1" UNC X 3.1/2"		02
05	0503014182	TUERCA		02
06	0521051838	CONJUNTO PUERTA MANUAL	8	01
07	0521010596	EJE UNION		02
08	0503031035	PASADOR (GRAPA DE SUJECION)		03
09	0521010578	EJE UNION		01
10	0501011545	TORNILLO 3/4" UNC X 6.1/2"		01
11	0503011981	CADENA CON GANCHO/ARGOLA		02
12	0503011075	TUERCA 3/4		03
13	0501010216	TORNILLO 3/4 UNC X 4.1/2 C S G.5 ZN		01
14	0501017305	TORNILLO 3/4" UNC X 2.1/4"		01
15	0501010322	ARANDELA PLANA 20,50 X 46 X 4,00 ZN		03
16	0511015994	ARANDELA PLANA		02



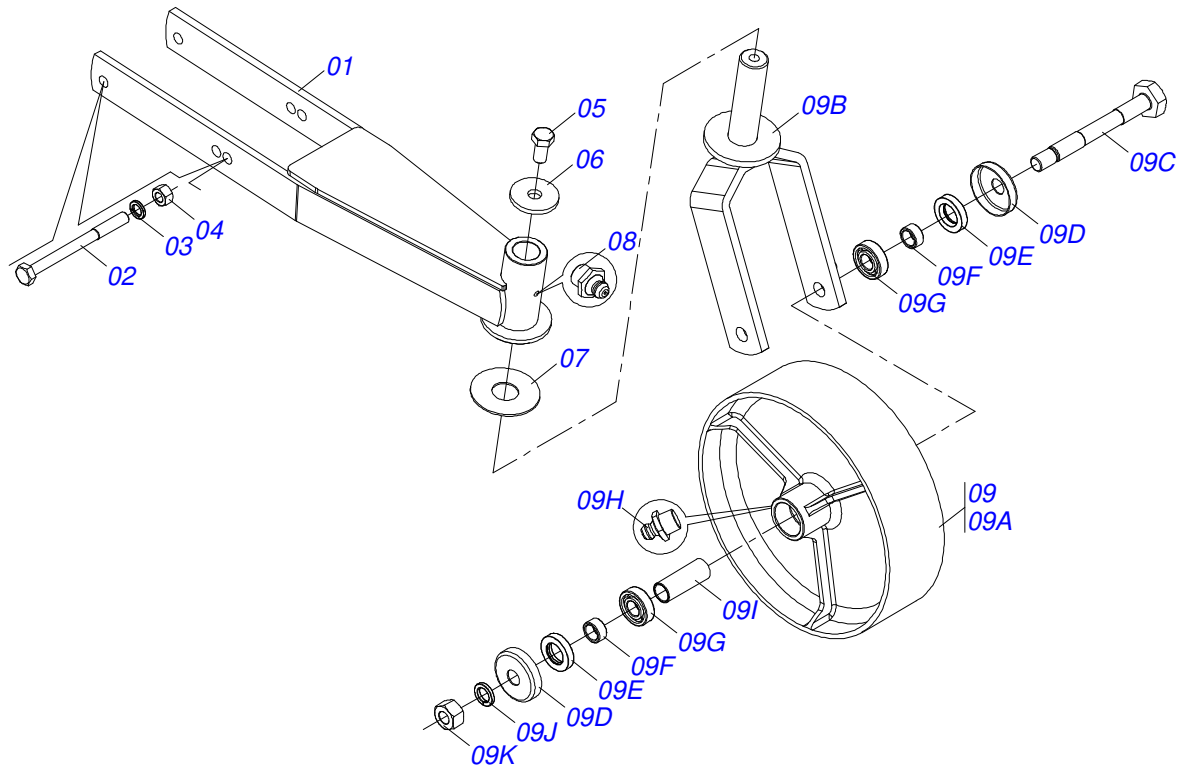
Artículo	Código	Descripción	Ver Pág.	QT
01	0503060100	PUERTA MANUAL INSTRUCCIONES		01
02	0503010267	ABRAZADERA NYLON		01
03	0503010363	TORNILLO 5/16 UNC X 1 C S G.2 ZN		01
04	0501010694	ARANDELA PLANA 8,50 X 18 X 1,50 ZN		01
05	0503010179	ARANDELA PRESSION 5/16 ZN 1K01528		01
06	0503010337	TUERCA 5/16		01



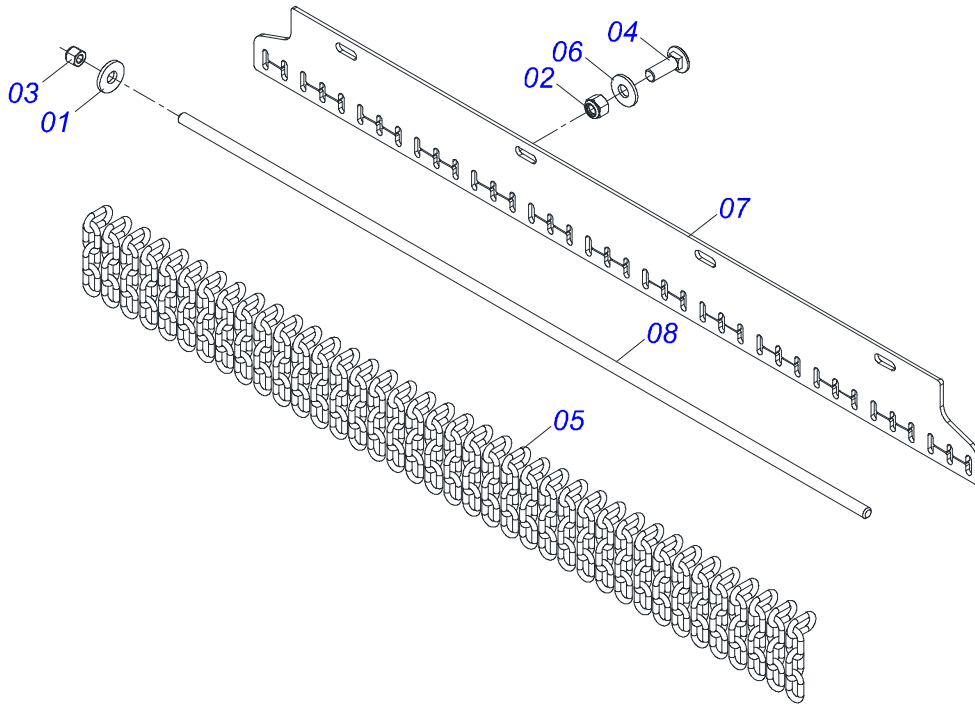
Artículo	Código	Descripción	Ver Pág.	QT
01	0503010044	TUERCA 1.1/4		01
02	0503011442	ARANDELA PRESION 3/4		04
03	0503010014	TUERCA HEXAGONAL 3/4 UNC (PESADA) G.5 ZN		04
04	0511018358	TORNILLO 3/4" UNC X 2.1/4" 7MM		04
05	0501068059	SOPORTE MULTIPLICADOR		01
06	0502011378	CARRETE 6 CANALES X 190 X 50		01
07	0501010536	CHAVETA CUADRADO		02
08	0561015762	ARANDELA PLANA		01
09	0501046851	MULTIPLICADOR	10	01



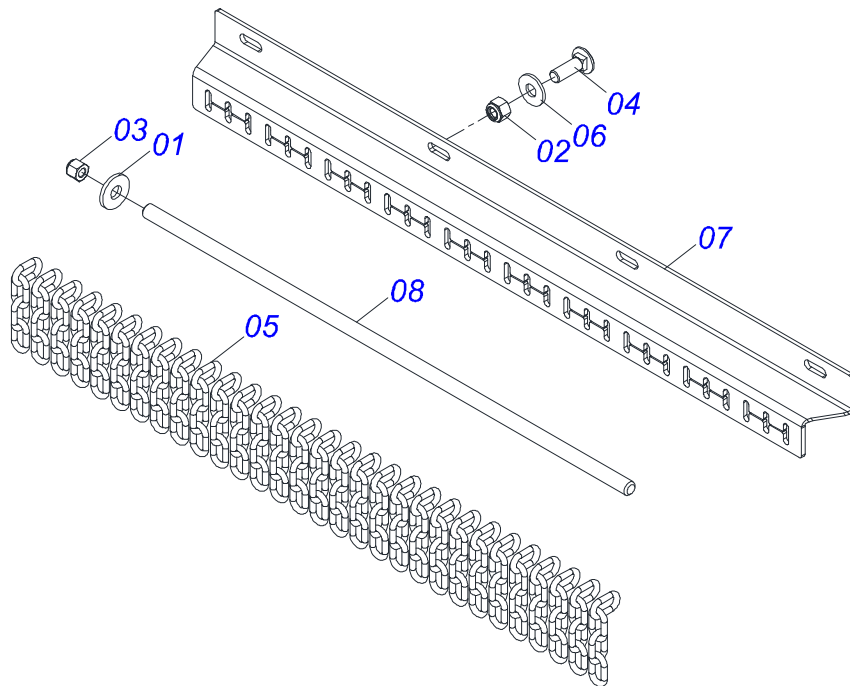
Artículo	Código	Descripción	Ver Pág.	QT
01	0502011152	TAPA MENOR	01	
02	0503030084	ESPARRAGO 1/2"NC X 1/2"NF X 50	06	
03	0503011440	ARANDELA PRESION	06	
04	0503010028	TUERCA 1/2" UNF	06	
05	0503011171	RETENES 00912-BRG	01	
06	0503010006	RODAMIENTO 32210	03	
07	0503030783	EMPAQUETADURA 180 X 136 X 0,2	05	
08	0503050063	EJE SUPERIOR	01	
09	0501010649	LENGUETA DEL TORNIQUETE	03	
10	0503030051	RESORTE COMPRESION 4,6 X 25 X 0,	06	
11	0503060210	CONJUNTO CORONA 25Z/PINON 13Z MLE EG-2142	01	
11A	0503050074	ENGRANAJE CONICA 25Z	01	
11B	0503061048	PIÑÓN	01	
12	0503010217	ANILLO TENSOR 501040 (PARA EJE)	01	
13	0503010037	RODAMIENTO 30207	01	
14	0503030785	JUNTA DE SELLADO 200 X 151 X 0,2	03	
15	0503010286	ANILLO O'RING 2-355 N 3006-9B	01	
16	0503010396	ANILLO TENSOR 501060 (PARA EJE)	01	
17	0503011190	ANILLO RETENCION AGUJERO	02	
18	0503017877	PASADOR GUIA	02	
19	0503010562	TORNILLO 1/2" UNC X 1"	08	
20	0503031604	TAPON 1/2 BSP	01	
21	0521018064	ARANDELA PLANA	01	
22	0503011047	RETENES 5089	01	
23	0511010142	ANILLO TRABA	01	
24	0502010984	CAJA IZQ MULTIPLICADOR	01	
25	0502011393	CUBO INFERIOR	01	



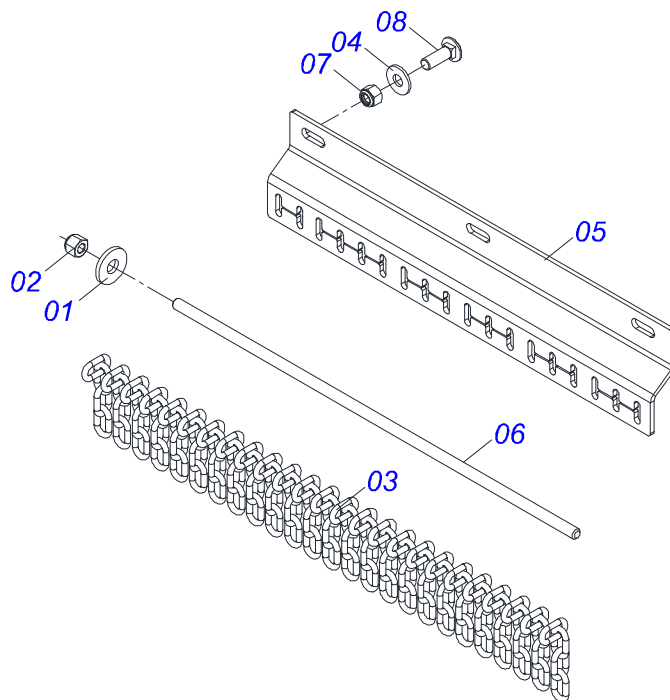
Artículo	Código	Descripción	Ver Pág.	QT
01	0521065281	SOPORTE RUEDA	01	01
02	0503010795	TORNILLO 5/8" UNC X 7"	02	02
03	0503010027	ARANDELA PRESION 5/8	02	02
04	0503010013	TUERCA HEXAGONAL 5/8 UNC G.5 ZN	02	02
05	0503010962	TORNILLO 5/8 UNC X 1.1/4	01	01
06	0511010721	ARANDELA PLANA	01	01
07	0511013239	ARANDELA PLANA	01	01
08	0503010002	GRASERA 1800	01	01
09	0501058460	RUEDA OSCILANTE	01	01
09A	0502012519	RUEDA 350 X 110	01	01
09B	0501065266	HORQUILLA RUEDA	01	01
09C	0501017143	EJE RUEDA	01	01
09D	0511014254	GUARDAPOLVO	02	02
09E	0503010268	RETENES 00262-B	02	02
09F	0521010487	BUJE ESPACAMIENTO	02	02
09G	0503010269	RODAMIENTO 6204	02	02
09H	0503010002	GRASERA 1800	01	01
09I	0521010460	BUJE 22 X 27 X 72	01	01
09J	0503011442	ARANDELA PRESION 3/4	01	01
09K	0503010014	TUERCA HEXAGONAL 3/4 UNC (PESADA) G.5 ZN	01	01



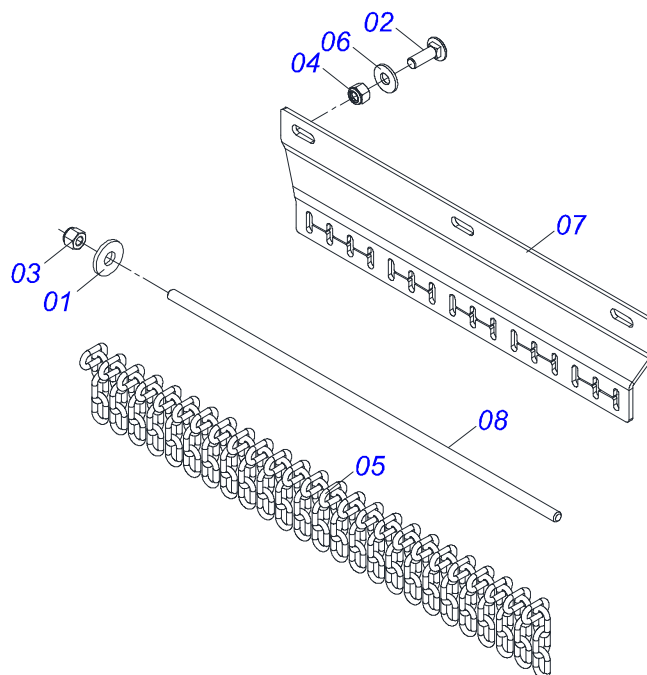
Artículo	Código	Descripción	Ver Pág.	QT
01	0501010984	ARANDELA PLANA 10,50 X 27 X 3,00		02
02	0503010589	TUERCA 1/2 UNC		04
03	0503013759	TUERCA		02
04	0503014378	TORNILHO 1/2" X 1.1/2"		04
05	0511011774	CADENA 8,00 X 4 ESLABON		38
06	0511017302	ARANDELA PLANA 13,50 X 32,50 X 3,0 ZN		04
07	0591015493	CUERPO PROTECCIÓN CORRIENTE DELANTERO CENTRAL		01
08	0591015494	BARRA PROTECCIÓN DE CORRIENTE		01



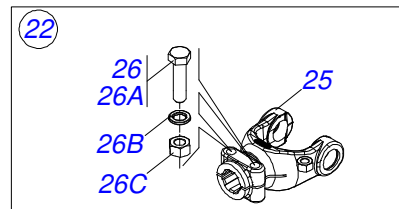
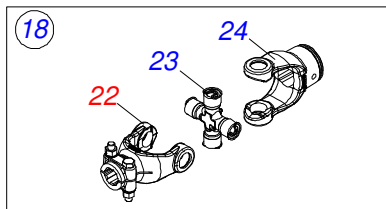
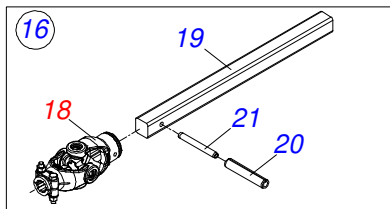
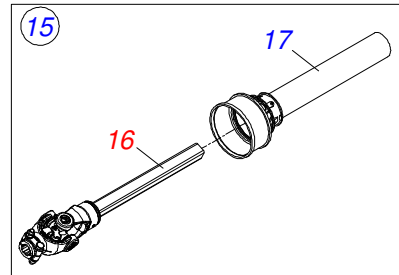
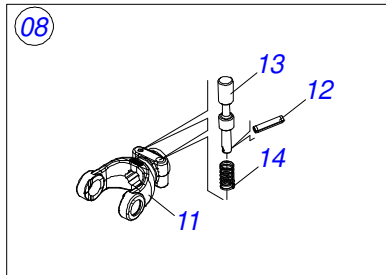
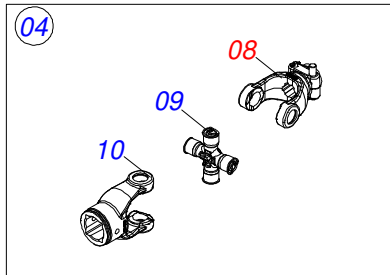
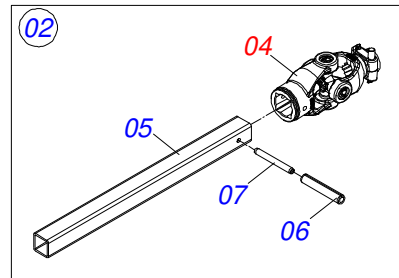
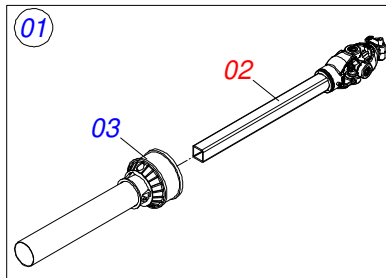
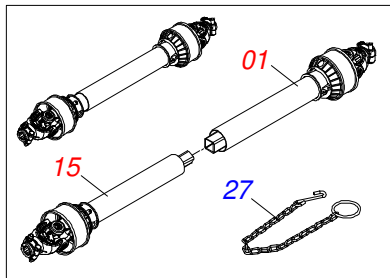
Artículo	Código	Descripción	Ver Pág.	QT
01	0501010984	ARANDELA PLANA 10,50 X 27 X 3,00		02
02	0503010589	TUERCA 1/2 UNC		04
03	0503013759	TUERCA		02
04	0503014378	TORNILHO 1/2" X 1.1/2"		04
05	0511011774	CADENA 8,00 X 4 ESLABON		30
06	0511017302	ARANDELA PLANA 13,50 X 32,50 X 3,0 ZN		04
07	0591015495	PROTECCIÓN DEL CUERPO CORRIENTE DELANTERO DERECHO		01
08	0591015496	BARRA PROTECCIÓN DE CORRIENTE		01



Artículo	Código	Descripción	Ver Pág.	QT
01	0501010984	ARANDELA PLANA 10,50 X 27 X 3,00		02
02	0503013759	TUERCA		02
03	0511011774	CADENA 8,00 X 4 ESLABON		20
04	0511017302	ARANDELA PLANA 13,50 X 32,50 X 3,0 ZN		03
05	0591015529	CUERPO PROTECCIÓN CORRIENTE		01
06	0591015530	BARRA PROTECCIÓN DE CORRIENTE		01
07	0503010589	TUERCA 1/2 UNC		03
08	0503014378	TORNILHO 1/2' X 1.1/2"		03



Artículo	Código	Descripción	Ver Pág.	QT
01	0501010984	ARANDELA PLANA 10,50 X 27 X 3,00		02
02	0503014378	TORNILHO 1/2" X 1.1/2"		03
03	0503013759	TUERCA		02
04	0503010589	TUERCA 1/2 UNC		03
05	0511011774	CADENA 8,00 X 4 ESLABON		25
06	0511017302	ARANDELA PLANA 13,50 X 32,50 X 3,0 ZN		03
07	0591015531	CUERPO PROTECCIÓN CORRIENTE		01
08	0591015532	BARRA PROTECCIÓN DE CORRIENTE		01



Artículo	Código	Descripción	Ver Pág.	QT
01	0501051705	JUNTA UNIVERSAL C/ CUPLA/PROTECCION	01	01
02	0501051707	JUNTA UNIVERSAL C/ CUPLA	01	01
03	0503012084	PROTECCION PARA JUNTA UNIV Y CUPLA	01	01
04	0501051708	JUNTA UNIVERSAL	01	01
05	0511010332	BUJE CUADRADA 45,2/45,3	01	01
06	0503010843	PASADOR TENSION 10 X 85	01	01
07	0503011878	PASADOR TENSION 6 X 85	01	01
08	0501050334	TERMINAL 1-60 C/ ENGANCHE	01	01
09	0503010837	CRUCETA CARDAN	01	01
10	0502011422	TERMINAL 2-60 C/ CANAL CC51C	01	01
11	0502010568	TERMINAL 1-60 ESTRIADO 1.3/8" CC-50	01	01
12	0503010838	PASADOR TENSION 3 X 20	02	02
13	0503037375	ALFILER ENGANCHE RÁPIDO	02	02
14	0503030518	RESORTE COMPRESION 13 X 25 X 1,2	02	02
15	0501051706	JUNTA UNIVERSAL C/ EJE/PROTECCION	01	01
16	0501051709	JUNTA UNIVERSAL C/ EJE	01	01
17	0503012085	PROTECCION PARA JUNTA UNIV Y EJE	01	01
18	0501051710	JUNTA UNIVERSAL	01	01
19	0511010326	EJE CUADRADO 36,51 X 600	01	01
20	0503011069	PASADOR TENSION 10 X 70	01	01
21	0503011805	PASADOR TENSION 6 X 70	01	01
22	0501052516	TERMINAL T6-60 C/TORNILLO	01	01
23	0503010837	CRUCETA CARDAN	01	01
24	0502011424	TERMINAL 3-60 C/ CANAL	01	01
25	0502010830	TERMINAL 6-60 ESTRIADO 1.3/8 CC56	01	01
26	0501047756	CONJUNTO PIEZAS 1/2"UNC X 3"	02	02
26a	0503010479	TORNILLO	01	01
26b	0503010019	ARANDELA PRESION 1/2"	01	01
26c	0503010060	TUERCA HEXAGONAL 1/2 UNC G.5 ZN	01	01
27	0503012023	CADENA PROTECCION	02	02



ANOTACIONES





civemasa

Publicaciones Técnicas | Elaboración y Revisión
ALESSANDRA PATRICIA KAWAHARA CARRILI

www.civemasa.com.br

