

ARADOS

AACR-CA

Código: 0501093791

Série: S-0523

Revisão: 00

Data da Revisão: MAIO/2024

CATÁLOGO DE PEÇAS

CIVEMASA

A solid orange horizontal bar at the top left of the page.

PRODUTOS

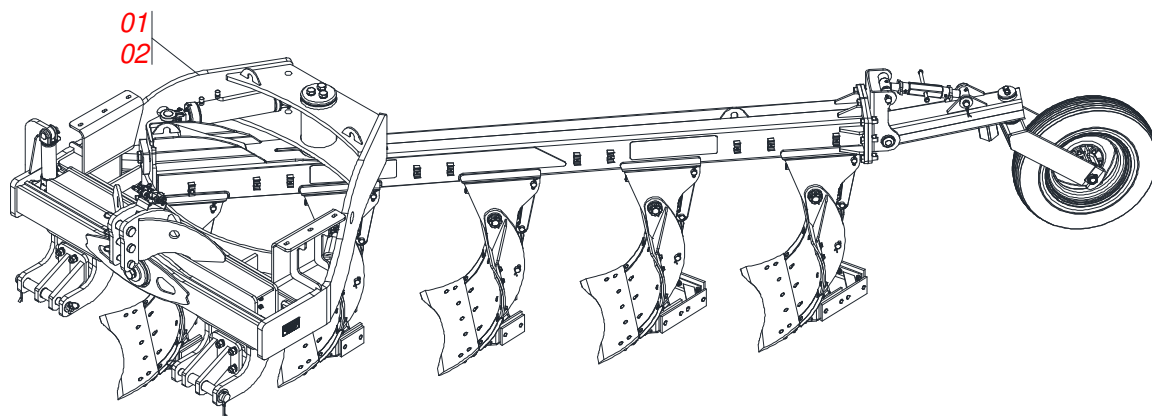
Código	Descrição
0120630019	AACR - CA 6/5 S-0523
0120630018	AACR - CA 6/6 S-0523

ATENÇÃO: IMPORTANTE

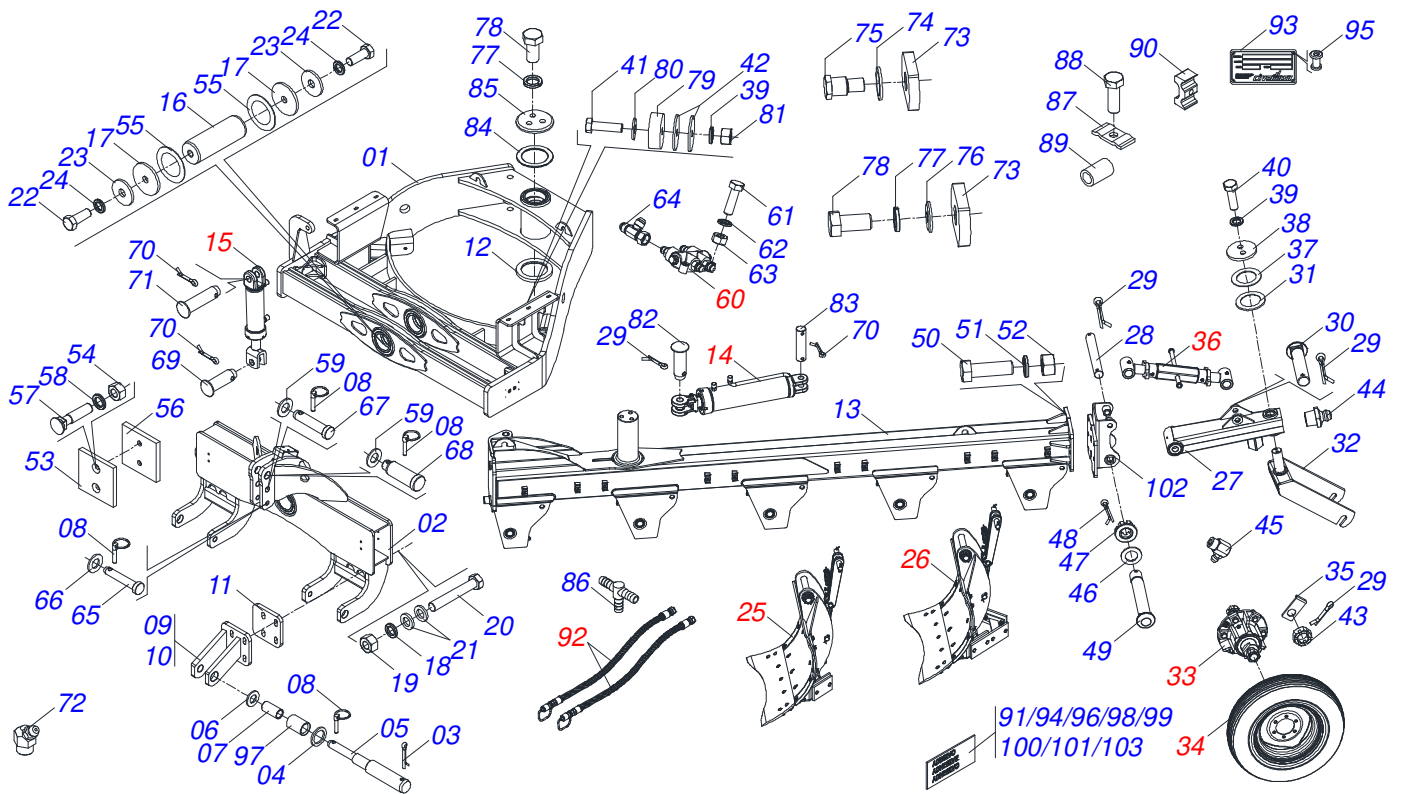
A CIVEMASA reserva o direito de aperfeiçoar e/ ou alterar as características técnicas de seus produtos, sem a obrigação de assim proceder com os já comercializados e sem conhecimento prévio da revenda ou do consumidor. As fotos e desenhos são meramente ilustrativos.

INDICE

0909093287	AACR-CA	1
0531044975	CHASSI COMPLETO - 6/5	2
0531044972	CHASSI COMPLETO - 6/6	3
0511058420	CILINDRO HIDRÁULICO 50,80 X 101,60 X 625 X 330	4
0511058581	CILINDRO HIDRÁULICO 38,10 X 63,50 X 360 X 126	5
0531059854	AIVECA DIANTEIRA COMPLETA	6
0531059853	AIVECA TRASEIRA COMPLETA	7
0501052245	RODADO SEM PNEU	8
0503060094	RODA COM PNEU 600 X 16-6L COMPLETO	9
0501047699	ESTABILIZADOR COMPLETO	10
0501044080	VALVULA RETENCAO PILOTADA DUPLA COMPLETA	11
0531059884	JOGO MANGUEIRA	12



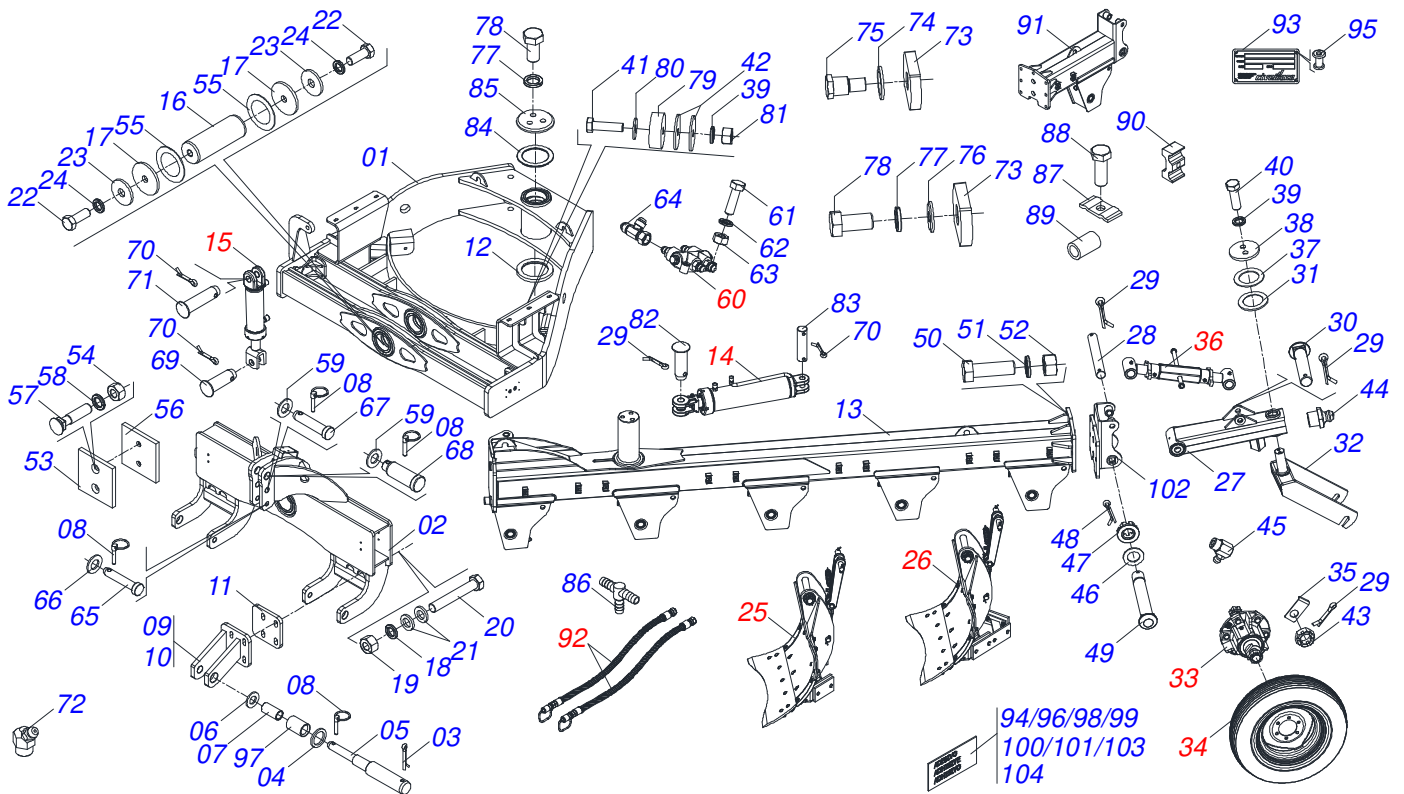
Item	Código	Descrição	Ver Pág.	QT
1	0531044975	CHASSI COMPLETO - 6/5	2	01
2	0531044972	CHASSI COMPLETO - 6/6	3	01



Item	Código	Descrição	Ver Pág.	QT
001	0531066034	CABECALHO		01
002	0531066069	BARRA ENGATE		01
003	0503010073	CONTRAPINO 3/8" X 3.1/2"		02
004	0511019776	ARRUEL LISA 52,50 X 72 X 6,30 ZN		02
005	0501311179	EIXO ENGATE INFERIOR		02
006	0511017480	ARRUELA LISA 29 X 54 X 4,75 ZN		02
007	0501311178	LUVA 29,20 X 36,70 X 73		02
008	0503030430	PINO TRAVA 7/16 X 50		05
009	0531066074	ORELHA REGULAVEL ESQUERDA		01
010	0531066073	ORELHA REGULAVEL DIREITA		01
011	0501311175	PLACA ORELHA REGULAVEL		02
012	0521014041	LUVA ESPACADORA EIXO 127,50 X 175 X 16		01
013	0531066077	CHASSI PORTA AIVECAS		01
014	0511058420	CILINDRO HIDRÁULICO 50,80 X 101,60 X 625 X 330	4	01
015	0511058581	CILINDRO HIDRÁULICO 38,10 X 63,50 X 360 X 126	5	01
016	0501311174	EIXO ARTICULACAO 374		01
017	0501311294	ARRUELA LISA 33 X 160 X 12,50		02
018	0503010023	ARRUELA PRESSAO 3/4 ZN		08
019	0503010014	PORCA SEXTAVADA 3/4 UNC (PESADA) G.5 ZN		08
020	0503012729	PARAFUSO 3/4 UNC X 6.3/4 C S G.7 ZN		08
021	0511015255	ARRUELA LISA 20 X 34 X 4,75 ZN		16
022	0503012239	PARAFUSO CS NC 1.1/4X3.1/4 1K10049 ZN		02
023	0511014438	ARRUELA LISA 32 X 100 X 9,50 ZN		02
024	0503010070	ARRUELA PRESSAO 1.1/4		02
025	0531059854	AIVECA DIANTEIRA COMPLETA	6	03
026	0531059853	AIVECA TRASEIRA COMPLETA	7	02
027	0511069625	BRACO FIXA RODADO TRASEIRA		01
028	0521014216	EIXO JUNCAO EXTENSOR		01
029	0503010523	CONTRAPINO 1/4 X 2		06
030	0521014092	EIXO TRAVA EXTENSOR 140 X 31,75		01
031	0521014023	FLANGE INTERMEDIARIO		01
032	0511060365	FIXADOR RODADO TRASEIRO		01
033	0501052245	RODADO SEM PNEU	8	01

Item	Código	Descrição	Ver Pág.	QT
034	0503060094	RODA COM PNEU 600 X 16-6L COMPLETO	9	01
035	0531015109	TRAVA EIXO RODADO		02
036	0501047699	ESTABILIZADOR COMPLETO	10	01
037	0521014024	ARRUELA ESPACADORA		01
038	0521014014	FLANGE FIXADOR RODADO TRASEIRO		01
039	0503010027	ARRUELA PRESSAO 5/8 ZN		04
040	0501010100	PARAFUSO 5/8 UNC X 2 CS G.5 ZN		02
041	0503010899	PARAFUSO 5/8 UNC X 2.1/4 C S G.5 ZN		02
042	0571013284	ARRUELA LISA 17,50 X 90 X 4,75		04
043	0503011052	PORCA CASTELO 1.1/4 INFERIOR X 19,5 ZN		02
044	0503010002	GRAXEIRA 1800		01
045	0503010004	GRAXEIRA 1890 3/8 (1/8 BSP)		01
046	0501012916	ARRUELA LISA 40 X 66 X 4,75 ZN		01
047	0501011301	PORCA CASTELO 1.1/2 UNC 6 FPP SEXTAVADA 2.5/16 ZN		01
048	0503010010	CONTRAPINO 1/4 X 2.1/2		01
049	0561018588	EIXO JUNCAO 37,6 X 243 X 1.1/2 UNC		01
050	0503012419	PARAFUSO 7/8 UNF X 2.3/4 C S G.8 ZN		07
051	0503010408	ARRUELA PRESSAO 7/8 ZN		07
052	0503011066	PORCA S. 7/8 UNF G.5 ZN		07
053	0511011591	PLACA 100 X 100 X 10		04
054	0503010244	PORCA SEXTAVADA 7/16 UNC G.5 ZN		08
055	0501311173	ARRUELA LISA 110 X 165 X 3,00 ZN		02
056	0501311172	PLACA 110 X 110 X 8,00		04
057	0501013621	PARAFUSO 7/16 UNC X 2 C E G.2 ZN		08
058	0503010180	ARRUELA PRESSAO 7/16		09
059	0501017779	ARRUELA LISA 32 X 60 X 4,75		02
060	0501044080	VALVULA RETENCAO PILOTADA DUPLA COMPLETA	11	01
061	0503010421	PARAFUSO 5/16 UNC X 1.1/2 C S G.2 ZN		03
062	0503010179	ARRUELA PRESSAO 5/16 ZN 1K01528		03
063	0503010337	PORCA SEXTAVADA 5/16 UNC G.5 ZN		03
064	0503011968	ADAPTADOR T COM PORCA GIRATORIA LATAO 3/4 8R6X-S		02
065	0501311170	EIXO JUNCAO 120 X 25,40		01
066	0501010690	ARRUELA LISA 26 X 58 X 4,75 ZN		01
067	0501311171	EIXO ENGATE SUPERIOR 142 X 31,80		01
068	0501311169	EIXO ENGATE SUPERIOR (CATEGORIA IV)		01
069	0521010572	EIXO JUNCAO 25 X 75 FURO 60 ZN		01
070	0503010571	CONTRAPINO 1/4 X 1.1/2		04
071	0521010575	EIXO JUNCAO 25 X 90 FURO 75 ZN		01
072	0503010003	GRAXEIRA 1845 3/8		02
073	0561018251	GUIA REVERSAO CHASSI PORTA AIVECA		02
074	0521015614	ARRUELA LISA 46 X 63,50 X 4,75 ZN		01
075	0561018267	PRENDEDOR GUIA REVERSAO		01
076	0521014196	ARRUELA LISA 26 X 76 X 8,00		01
077	0503010012	ARRUELA PRESSAO 1 ZN 1K01602		04
078	0503010953	PARAFUSO 1 UNC X 2 C S G.5 ZN		04
079	0521011481	BATEDOR CHASSI		02
080	0571010265	ARRUELA LISA 16,50 X 40 X 3,00 ZN		02
081	0503010013	PORCA SEXTAVADA 5/8 UNC G.5 ZN		02
082	0521012538	EIXO JUNCAO 31,75 X 90 FURO 75 ZN		01
083	0521010777	EIXO JUNCAO 25,40 X 95 S C		01
084	0521014197	ARRUELA LISA 127,50 X 175,50 X 6,0 ZN		01
085	0521014022	FLANGE SUPERIOR FIXACAO CHASSI COM 3 FUIROS		01
086	0503015383	UNIAO T 1/2 LATAO 1G134265		02
087	0531011180	CORPO SUPORTE PRESILHA		01
088	0503011338	PARAFUSO 7/16" UNC X 1" CS G.5 ZN		01
089	0503035150	MANGUEIRA WINDFOOT 300 PSI PVC PRETA 3/4 X 30		01
090	0502012701	CORPO INFERIOR PRESILHA (R7/16 UNC)		01
091	0503031739	ETIQUETA ADESIVA PERIGO 11,7 X 7		01
092	0531059884	JOGO MANGUEIRA	12	01

Item	Código	Descrição	Ver Pág.	QT
093	0503034004	ETIQUETA IDENTIFICACAO ALUMINIO CIVEMASA 61 X 118		01
094	0503035929	EMBLEMA AACR - CA		02
095	0503010001	REBITE POP ADESIVA 423 3,2 X 5,5		04
096	0503033238	EMBLEMA LOGO CIVEMASA 110 X 440		02
097	0501311619	LUVA 36,7 X 50 X 70		02
098	0503031428	ETIQUETA ADESIVA ATENCAO LER MANUAL		01
099	0503031827	ETIQUETA ADESIVA LUBRIFICACAO E REAPERTO DIARIO		01
100	0503034078	ETIQUETA ADESIVA PONTOS PARA ICAMENTO		02
101	0503031565	ETIQUETA ADESIVA CUIDADOS TRABALHO/TRANSPORTE		01
102	0521060973	SUPORTE FIXO BRACO RODADO TRASEIRO		01
103	0503033647	ETIQUETA AUTO CONTROLE OK APROVADO CIVEMASA		01

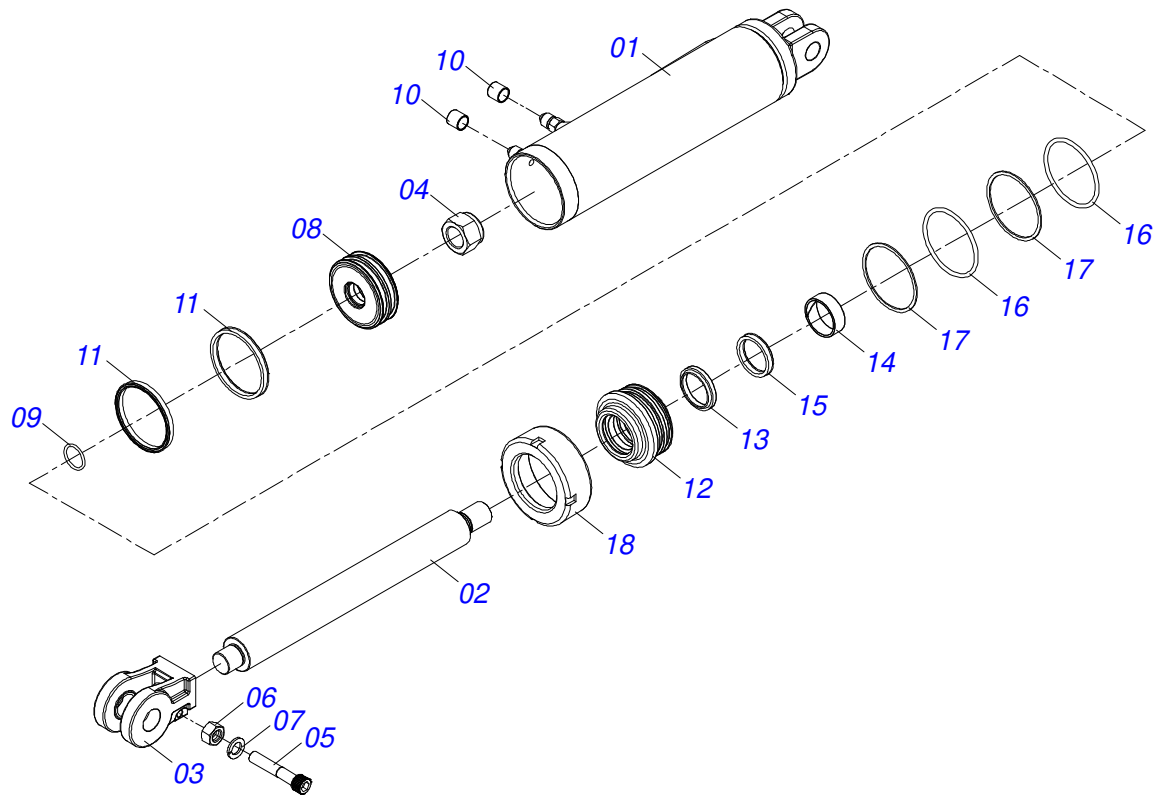


Item	Código	Descrição	Ver	Pág.	QT
001	0531066034	CABECALHO			01
002	0531066069	BARRA ENGATE			01
003	0503010073	CONTRAPINO 3/8" X 3.1/2"			02
004	0511019776	ARRUEL LISA 52,50 X 72 X 6,30 ZN			02
005	0501311179	EIXO ENGATE INFERIOR			02
006	0511017480	ARRUELA LISA 29 X 54 X 4,75 ZN			02
007	0501311178	LUVA 29,20 X 36,70 X 73			02
008	0503030430	PINO TRAVA 7/16 X 50			05
009	0531066074	ORELHA REGULAVEL ESQUERDA			01
010	0531066073	ORELHA REGULAVEL DIREITA			01
011	0501311175	PLACA ORELHA REGULAVEL			02
012	0521014041	LUVA ESPACADORA EIXO 127,50 X 175 X 16			01
013	0531066077	CHASSI PORTA AIVECAS			01
014	0511058420	CILINDRO HIDRÁULICO 50,80 X 101,60 X 625 X 330	4		01
015	0511058581	CILINDRO HIDRÁULICO 38,10 X 63,50 X 360 X 126	5		01
016	0501311174	EIXO ARTICULACAO 374			01
017	0501311294	ARRUELA LISA 33 X 160 X 12,50			02
018	0503010023	ARRUELA PRESSAO 3/4 ZN			08
019	0503010014	PORCA SEXTAVADA 3/4 UNC (PESADA) G.5 ZN			08
020	0503012729	PARAFUSO 3/4 UNC X 6.3/4 C S G.7 ZN			08
021	0511015255	ARRUELA LISA 20 X 34 X 4,75 ZN			16
022	0503012239	PARAFUSO CS NC 1.1/4X3.1/4 1K10049 ZN			02
023	0511014438	ARRUELA LISA 32 X 100 X 9,50 ZN			02
024	0503010070	ARRUELA PRESSAO 1.1/4			02
025	0531059854	AIVECA DIANTEIRA COMPLETA	6		04
026	0531059853	AIVECA TRASEIRA COMPLETA	7		02
027	0511069625	BRACO FIXA RODADO TRASEIRA			01
028	0521014216	EIXO JUNCAO EXTENSOR			01
029	0503010523	CONTRAPINO 1/4 X 2			06
030	0521014092	EIXO TRAVA EXTENSOR 140 X 31,75			01
031	0521014023	FLANGE INTERMEDIARIO			01
032	0511060365	FIXADOR RODADO TRASEIRO			01
033	0501052245	RODADO SEM PNEU	8		01

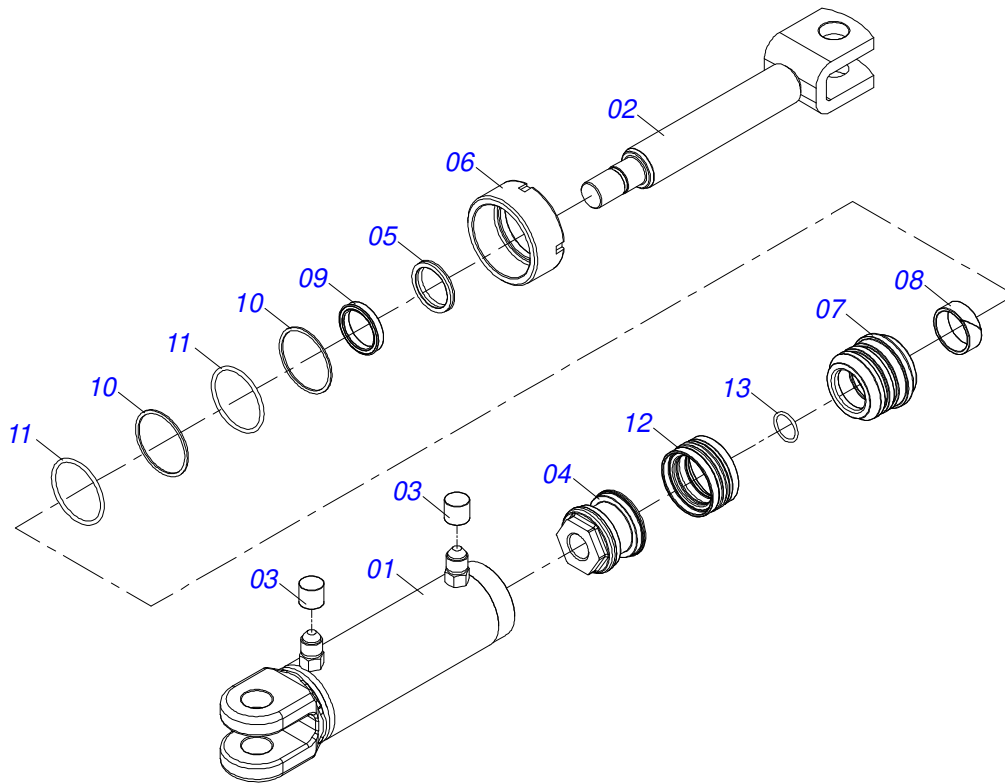
Item	Código	Descrição	Ver Pág.	QT
034	0503060094	RODA COM PNEU 600 X 16-6L COMPLETO	9	01
035	0531015109	TRAVA EIXO RODADO		02
036	0501047699	ESTABILIZADOR COMPLETO	10	01
037	0521014024	ARRUELA ESPACADORA		01
038	0521014014	FLANGE FIXADOR RODADO TRASEIRO		01
039	0503010027	ARRUELA PRESSAO 5/8 ZN		04
040	0501010100	PARAFUSO 5/8 UNC X 2 CS G.5 ZN		02
041	0503010899	PARAFUSO 5/8 UNC X 2.1/4 C S G.5 ZN		02
042	0571013284	ARRUELA LISA 17,50 X 90 X 4,75		04
043	0503011052	PORCA CASTELO 1.1/4 INFERIOR X 19,5 ZN		02
044	0503010002	GRAXEIRA 1800		01
045	0503010004	GRAXEIRA 1890 3/8 (1/8 BSP)		01
046	0501012916	ARRUELA LISA 40 X 66 X 4,75 ZN		01
047	0501011301	PORCA CASTELO 1.1/2 UNC 6 FPP SEXTAVADA 2.5/16 ZN		01
048	0503010010	CONTRAPINO 1/4 X 2.1/2		01
049	0561018588	EIXO JUNCAO 37,6 X 243 X 1.1/2 UNC		01
050	0503012419	PARAFUSO 7/8 UNF X 2.3/4 C S G.8 ZN		07
051	0503010408	ARRUELA PRESSAO 7/8 ZN		07
052	0503011066	PORCA S. 7/8 UNF G.5 ZN		07
053	0511011591	PLACA 100 X 100 X 10		04
054	0503010244	PORCA SEXTAVADA 7/16 UNC G.5 ZN		08
055	0501311173	ARRUELA LISA 110 X 165 X 3,00 ZN		02
056	0501311172	PLACA 110 X 110 X 8,00		04
057	0501013621	PARAFUSO 7/16 UNC X 2 C E G.2 ZN		08
058	0503010180	ARRUELA PRESSAO 7/16		09
059	0501017779	ARRUELA LISA 32 X 60 X 4,75		02
060	0501044080	VALVULA RETENCAO PILOTADA DUPLA COMPLETA	11	01
061	0503010421	PARAFUSO 5/16 UNC X 1.1/2 C S G.2 ZN		03
062	0503010179	ARRUELA PRESSAO 5/16 ZN 1K01528		03
063	0503010337	PORCA SEXTAVADA 5/16 UNC G.5 ZN		03
064	0503011968	ADAPTADOR T COM PORCA GIRATORIA LATAO 3/4 8R6X-S		02
065	0501311170	EIXO JUNCAO 120 X 25,40		01
066	0501010690	ARRUELA LISA 26 X 58 X 4,75 ZN		01
067	0501311171	EIXO ENGATE SUPERIOR 142 X 31,80		01
068	0501311169	EIXO ENGATE SUPERIOR (CATEGORIA IV)		01
069	0521010572	EIXO JUNCAO 25 X 75 FURO 60 ZN		01
070	0503010571	CONTRAPINO 1/4 X 1.1/2		04
071	0521010575	EIXO JUNCAO 25 X 90 FURO 75 ZN		01
072	0503010003	GRAXEIRA 1845 3/8		02
073	0561018251	GUIA REVERSAO CHASSI PORTA AIVECA		02
074	0521015614	ARRUELA LISA 46 X 63,50 X 4,75 ZN		01
075	0561018267	PRENDEDOR GUIA REVERSAO		01
076	0521014196	ARRUELA LISA 26 X 76 X 8,00		01
077	0503010012	ARRUELA PRESSAO 1 ZN 1K01602		04
078	0503010953	PARAFUSO 1 UNC X 2 C S G.5 ZN		04
079	0521011481	BATEDOR CHASSI		02
080	0571010265	ARRUELA LISA 16,50 X 40 X 3,00 ZN		02
081	0503010013	PORCA SEXTAVADA 5/8 UNC G.5 ZN		02
082	0521012538	EIXO JUNCAO 31,75 X 90 FURO 75 ZN		01
083	0521010777	EIXO JUNCAO 25,40 X 95 S C		01
084	0521014197	ARRUELA LISA 127,50 X 175,50 X 6,0 ZN		01
085	0521014022	FLANGE SUPERIOR FIXACAO CHASSI COM 3 FUIROS		01
086	0503015383	UNIAO T 1/2 LATAO 1G134265		02
087	0531011180	CORPO SUPORTE PRESILHA		01
088	0503011338	PARAFUSO 7/16" UNC X 1" CS G.5 ZN		01
089	0503035150	MANGUEIRA WINDFOOT 300 PSI PVC PRETA 3/4 X 30		01
090	0502012701	CORPO INFERIOR PRESILHA (R7/16 UNC)		01
091	0531066076	ADAPTADOR PARA TRANSFORMACAO		01
092	0531059884	JOGO MANGUEIRA	12	01

Item	Código	Descrição	Ver Pág.	QT
093	0503034004	ETIQUETA IDENTIFICACAO ALUMINIO CIVEMASA 61 X 118		01
094	0503035929	EMBLEMA AACR - CA		02
095	0503010001	REBITE POP ADESIVA 423 3,2 X 5,5		04
096	0503033238	EMBLEMA LOGO CIVEMASA 110 X 440		02
097	0501311619	LUVA 36,7 X 50 X 70		02
098	0503031428	ETIQUETA ADESIVA ATENCAO LER MANUAL		01
099	0503031827	ETIQUETA ADESIVA LUBRIFICACAO E REAPERTO DIARIO		01
100	0503034078	ETIQUETA ADESIVA PONTOS PARA ICAMENTO		02
101	0503031565	ETIQUETA ADESIVA CUIDADOS TRABALHO/TRANSPORTE		01
102	0521060973	SUPORTE FIXO BRACO RODADO TRASEIRO		01
103	0503031739	ETIQUETA ADESIVA PERIGO 11,7 X 7		01
104	0503033647	ETIQUETA AUTO CONTROLE OK APROVADO CIVEMASA		01

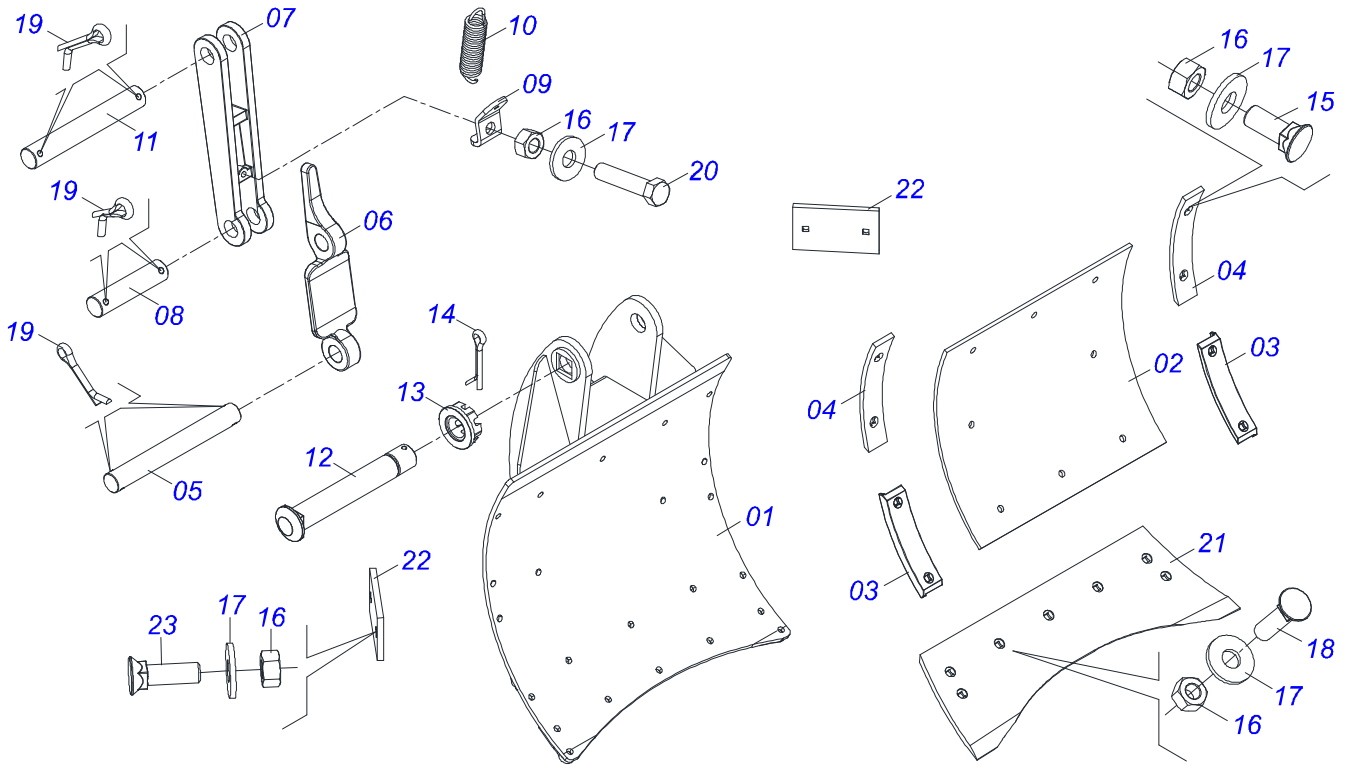
CILINDRO HIDRÁULICO 50,80 X 101,60 X 625 X 330



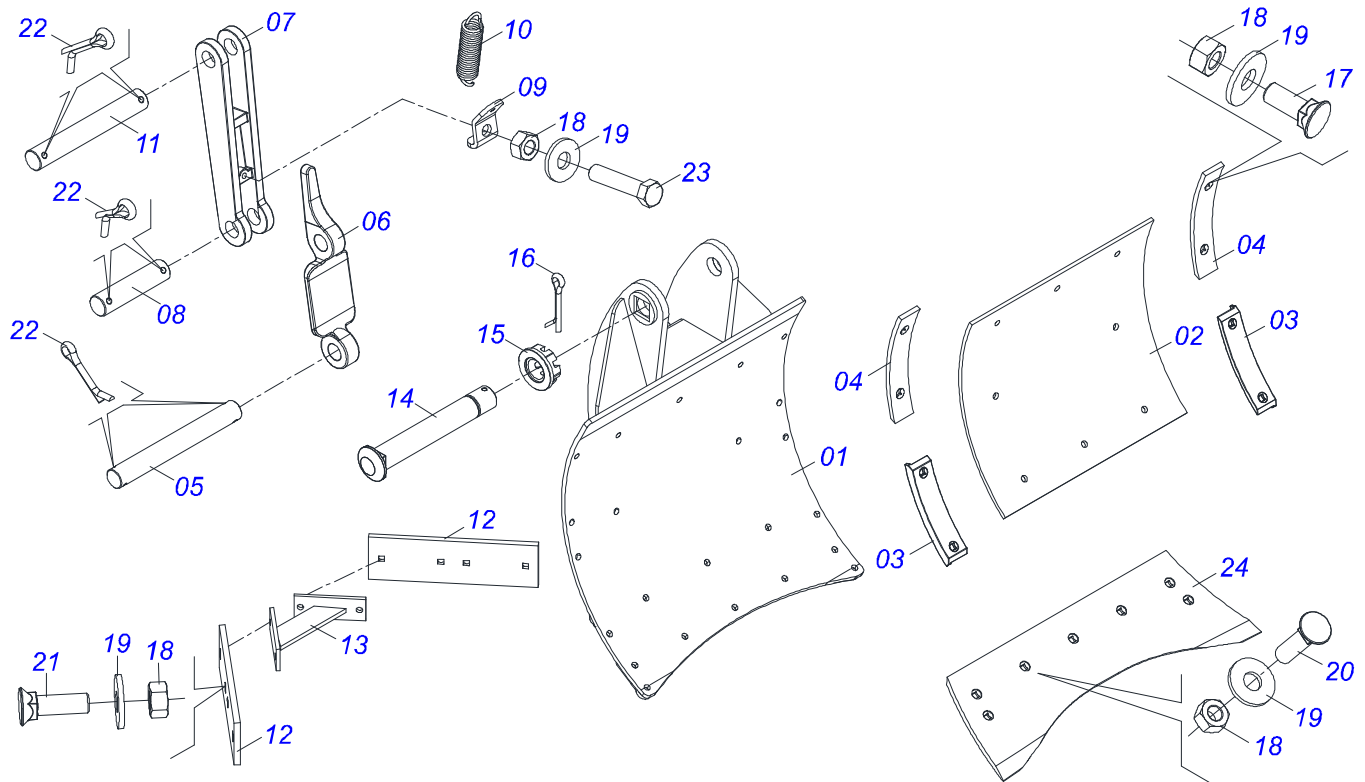
Item	Código	Descrição	Ver Pág.	QT
01	0501068739	CAMISA 101,6 X 420		01
02	0521010035	HASTE 50,80 X 500		01
03	0502040747	GARFO 32,54		01
04	0503010817	PORCA SEXTAVADA AUTOTRAVANTE COM NYLON 1.1/4 UNF ALTA G.5 ZN		01
05	0503011094	PARAFUSO 3/8 UNC X 2 C C S I 12.9		01
06	0503010026	PORCA SEXTAVADA 3/8 UNC G.5 ZN		01
07	0503010025	ARRUELA PRESSAO 3/8		01
08	0581010843	EMBOLO 50,80 X 101,60 GTLD-QL 56 - 64		01
09	0503010345	ANEL O RING 2-218 N 3006-9B 1G04609		01
10	0503030385	PLUG CILINDRICO N-002		02
11	0503018194	GAXETA 1870-3625-375B POLYMAX		02
12	0581010678	SUPORTE ANEIS 50,80 X 101		01
13	0503015636	VEDACAO SCRAPER WAE302000-Z04		01
14	0503018025	ANEL GUIA W2-2250-750 (3097 AGEL)		01
15	0503018026	GAXETA 1870-2000-375 B POLYMAX		01
16	0503010338	ANEL O RING 2-342 N 3006-9B		02
17	0503011061	ANEL BACK-UP 8-342		02
18	0502012822	TAMPA MOVEI 101,60		01



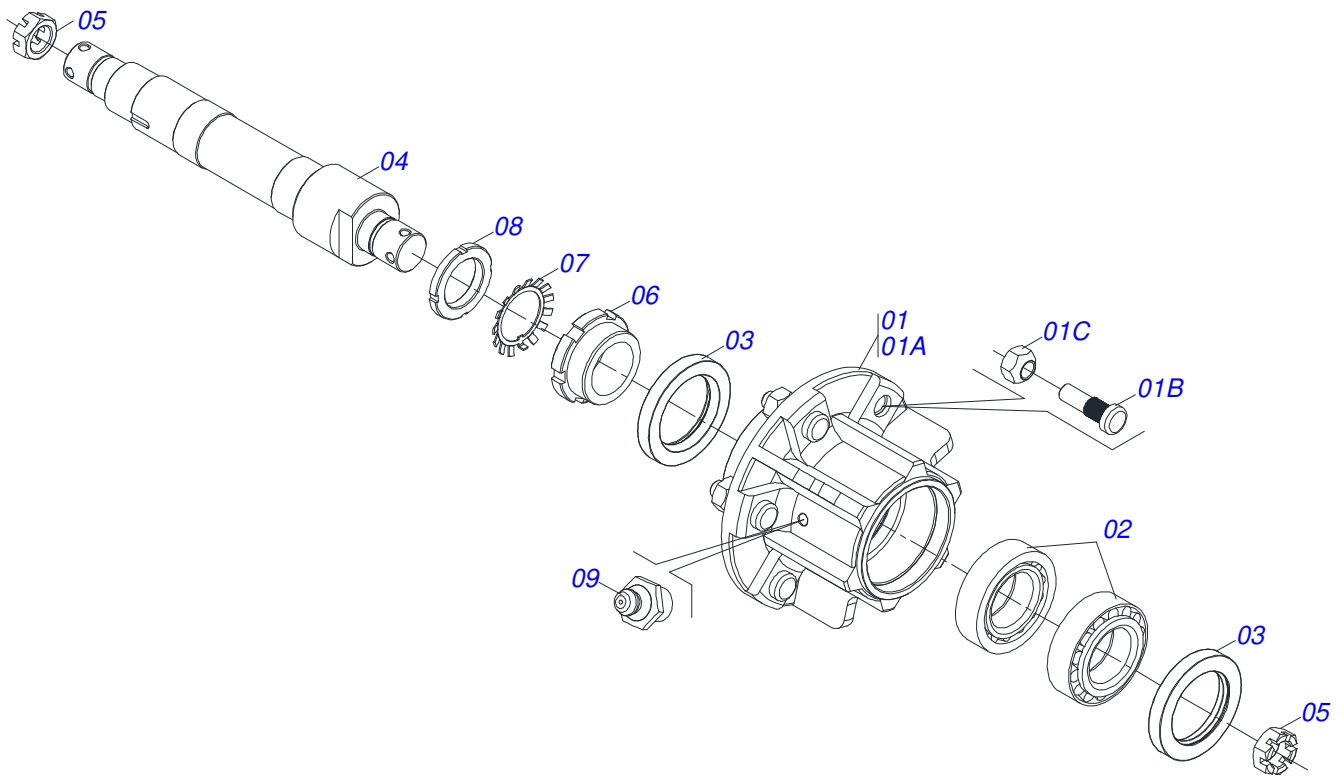
Item	Código	Descrição	Ver Pág.	QT
01	0501065906	CAMISA 63,50 X 280		01
02	0521066626	EXTENSOR CILINDRO 38,10 X 300		01
03	0503030385	PLUG CILINDRICO N-002		02
04	0502012837	EMBOLO 63,50 X 54		01
05	0503010163	ANEL RASPADOR D-1500		01
06	0502010471	TAMPA MOVEL 63,50		01
07	0581010668	SUPORTE ANEIS 38,1 X 63,5 DMC		01
08	0503018004	ANEL G.I.1.1/2 X 5/8 - 1755 AGEL		01
09	0503018003	GAXETA 1870-1500-312B POLYMAX		01
10	0503018163	ANEL BACK-UP 8-228 N 3006-90B		02
11	0503018162	ANEL O RING 2-228 N 3006-90B		02
12	0503018005	ANEL ZW 106300260 AGEL		01
13	0503011109	ANEL O RING 2-119 N 3006 9B		01



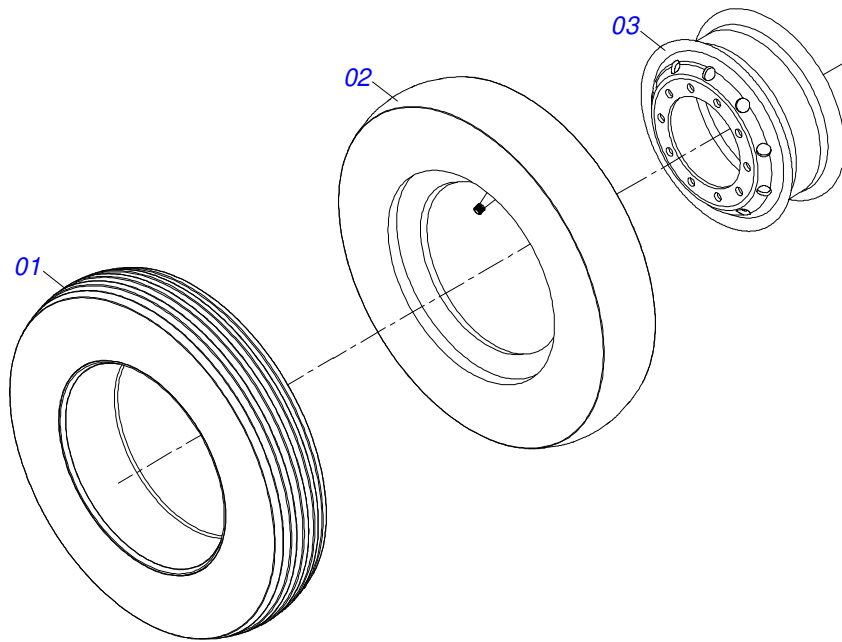
Item	Código	Descrição	Ver Pág.	QT
01	0531066075	AIVECA 590 X 694		01
02	0511011127	REVESTIMENTO AIVECA		01
03	1902070060	FRISO INFERIOR		02
04	0511011126	FRISO SUPERIOR AIVECA		02
05	0521014037	EIXO JUNCAO 28,58 X 213		01
06	0521011631	DESARME DO SISTEMA DE HASTE MOLA PLANA		01
07	0502011164	ENCOSTO MOLA		01
08	0511015689	EIXO JUNCAO 28,50 X 90		01
09	0521014033	FIXADOR MOLA INFERIOR		01
10	0503031515	MOLA TRAÇÃO 32 X 130 X 4,2		01
11	0521014038	EIXO JUNCAO 28,58 X 195		01
12	0561018588	EIXO JUNCAO 37,6 X 243 X 1.1/2 UNC		01
13	0501011301	PORCA CASTELO 1.1/2 UNC 6 FPP SEXTAVADA 2.5/16 ZN		01
14	0503010010	CONTRAPINO 1/4 X 2.1/2		01
15	0503011426	PARAFUSO 7/16UNC X 1.1/4 CEPQ G.7 ZN		16
16	0503010244	PORCA SEXTAVADA 7/16 UNC G.5 ZN		28
17	0501012803	ARRUELA LISA 12 X 30 X 3,00 ZN		28
18	0503010773	PARAFUSO 7/16UNC X 1.3/4 CEPQ 1K29020		07
19	0503010571	CONTRAPINO 1/4 X 1.1/2		06
20	0503012555	PARAFUSO 7/16 UNC X 2 CS RT G.7		01
21	0622380026	BICO DA AIVECA 12,0 X 245 X 722 CONCAVO		01
22	0511011175	GUIA AIVECA MENOR		02
23	0503011199	PARAFUSO 7/16UNC X 1.1/2 CEPQ G.7 ZN		04



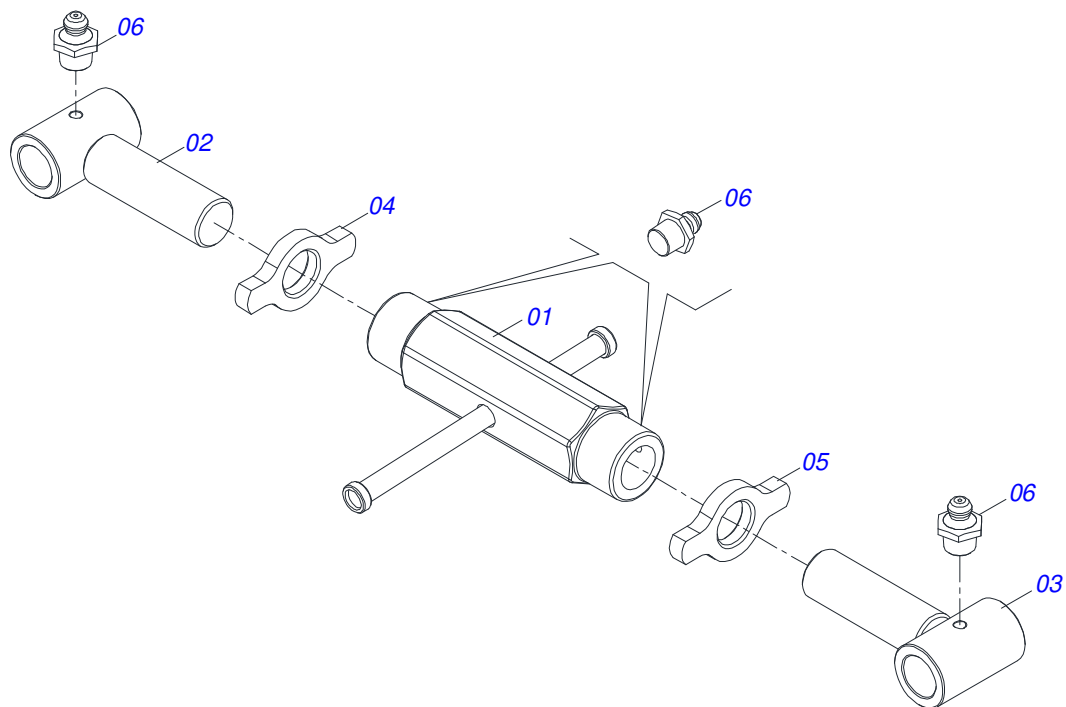
Item	Código	Descrição	Ver Pág.	QT
01	0531066075	AIVECA 590 X 694		01
02	0511011127	REVESTIMENTO AIVECA		01
03	1902070060	FRISO INFERIOR		02
04	0511011126	FRISO SUPERIOR AIVECA		02
05	0521014037	EIXO JUNCAO 28,58 X 213		01
06	0521011631	DESARME DO SISTEMA DE HASTE MOLA PLANA		01
07	0502011164	ENCOSTO MOLA		01
08	0511015689	EIXO JUNCAO 28,50 X 90		01
09	0521014033	FIXADOR MOLA INFERIOR		01
10	0503031515	MOLA TRAÇÃO 32 X 130 X 4,2		01
11	0521014038	EIXO JUNCAO 28,58 X 195		01
12	0511011801	GUIA AIVECA MAIOR		02
13	0501065737	SUORTE GUIAS TRASEIRO		01
14	0561018588	EIXO JUNCAO 37,6 X 243 X 1.1/2 UNC		01
15	0501011301	PORCA CASTELO 1.1/2 UNC 6 FPP SEXTAVADA 2.5/16 ZN		01
16	0503010010	CONTRAPINO 1/4 X 2.1/2		01
17	0503011426	PARAFUSO 7/16UNC X 1.1/4 CEPQ G.7 ZN		16
18	0503010244	PORCA SEXTAVADA 7/16 UNC G.5 ZN		32
19	0501012803	ARRUELA LISA 12 X 30 X 3,00 ZN		32
20	0503010773	PARAFUSO 7/16UNC X 1.3/4 CEPQ 1K29020		07
21	0503011199	PARAFUSO 7/16UNC X 1.1/2 CEPQ G.7 ZN		08
22	0503010571	CONTRAPINO 1/4 X 1.1/2		06
23	0503012555	PARAFUSO 7/16 UNC X 2 CS RT G.7		01
24	0622380026	BICO DA AIVECA 12,0 X 245 X 722 CONCAVO		01



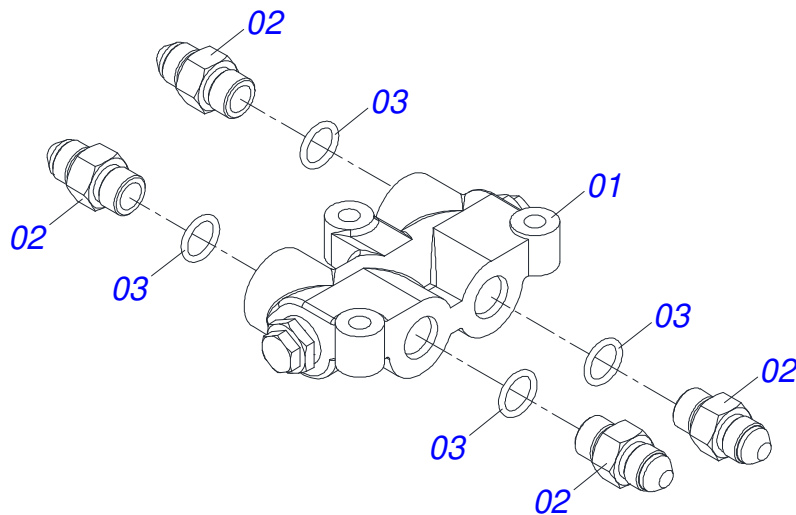
Item	Código	Descrição	Ver Pág.	QT
01	0501110733	CAIXA RODADO TRANSPORTE COM PARAFUSO		01
01A	0502011120	CAIXA RODADO TRANSPORTE		01
01B	0501010127	PARAFUSO RODEIRO 9/16UNFX1.7/8CR G.5 RECORTADO		06
01C	0503010035	PORCA CONICA 9/16 UNF		06
02	0503010328	ROLAMENTO 25590/25523		02
03	0503010804	RETENTOR 00547-B		02
04	0521014068	EIXO RODADO TRANSPORTE		01
05	0503011052	PORCA CASTELO 1.1/4 INFERIOR X 19,5 ZN		02
06	0511015949	PORCA TRAVA RODADO TRANSPORTE		01
07	0503010329	ARRUELA TRAVA MB-9		01
08	0503010330	PORCA FIXA KM 9		01
09	0503010002	GRAXEIRA 1800		01



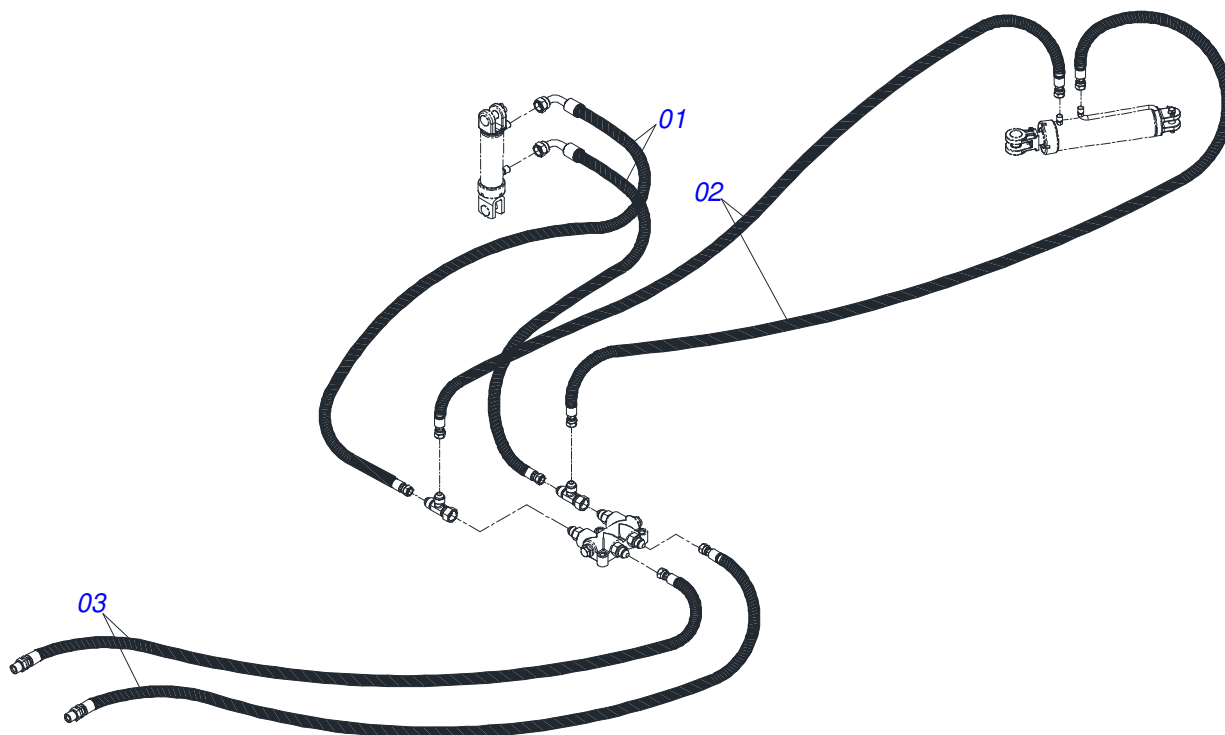
Item	Código	Descrição	Ver Pág.	QT
01	0503010065	PNEU 6.00X 16 - 6LONAS		01
02	0503010068	CAMARA AR 6.00 X 16		01
03	0503010894	RODA 4,50X16X118X6F16,5X152,4		01



Item	Código	Descrição	Ver Pág.	QT
01	0501110262	PORCA REGULADORA 245		01
02	0501064001	FUSO EXTENSOR R1.1/2 UNC DIREITO X 140		01
03	0501064002	FUSO EXTENSOR R1.1/2 UNC ESQUERDO X 140		01
04	0541018672	CONTRAPORCA 1.1/2 DIREITO		01
05	0541018673	CONTRAPORCA R1.1/2 ESQUERDO		01
06	0503010002	GRAXEIRA 1800		04



Item	Código	Descrição	Ver Pág.	QT
01	0503060113	VALVULA DE RETENCAO HIRAUICA PILOTADA DUPLA G0001-0022-3		01
02	0501010617	NIPLE 3/4 NF X 3/4 NF SEXTAVADO 7/8 X 44		04
03	0503010190	ANEL O RING 2-114 N 3006-9B		04



Item	Código	Descrição	Ver Pág.	QT
01	0501080055	MANGUEIRA 3/8" X 1000 TR-TC		02
02	0501080488	MANGUEIRA 3/8" X 1300 TR-TR		02
03	0501080846	MANGUEIRA 3/8" X 1550 TR-TM		02



civemasa

Publicações Técnicas | Elaboração e Revisão
ALESSANDRA PATRICIA KAWAHARA CARRILI

www.civemasa.com.br

