

**ARADOS**

**AACR-CA**

**Código:** 0501093791

**Serie:** S-0523

**Revisión:** 00

**Fecha de Revisión:** MAYO/2024

# CATALOGO DE PARTES

***CIVEMASA***

A solid orange horizontal bar at the top left of the page.

# PRODUCTOS

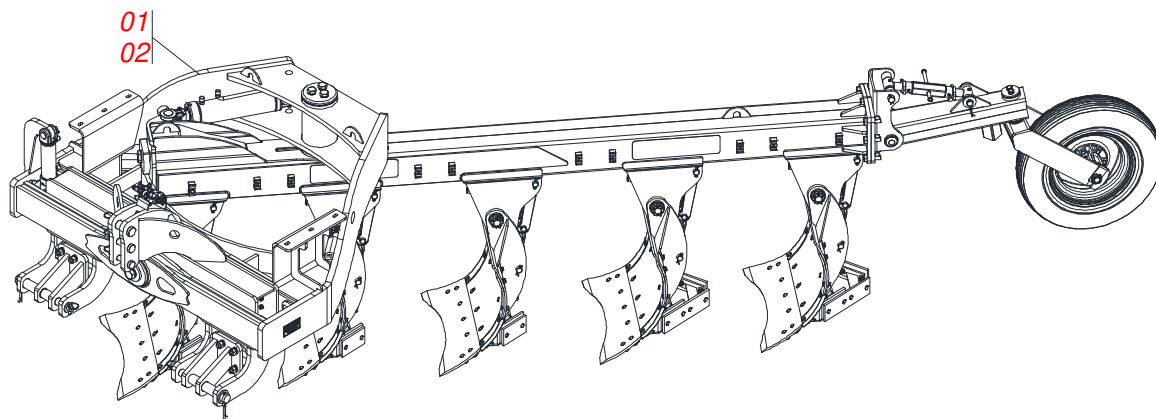
Código	Descripción
0120630019	AACR - CA 6/5 S-0523
0120630018	AACR - CA 6/6 S-0523

## ATENÇÃO: IMPORTANTE

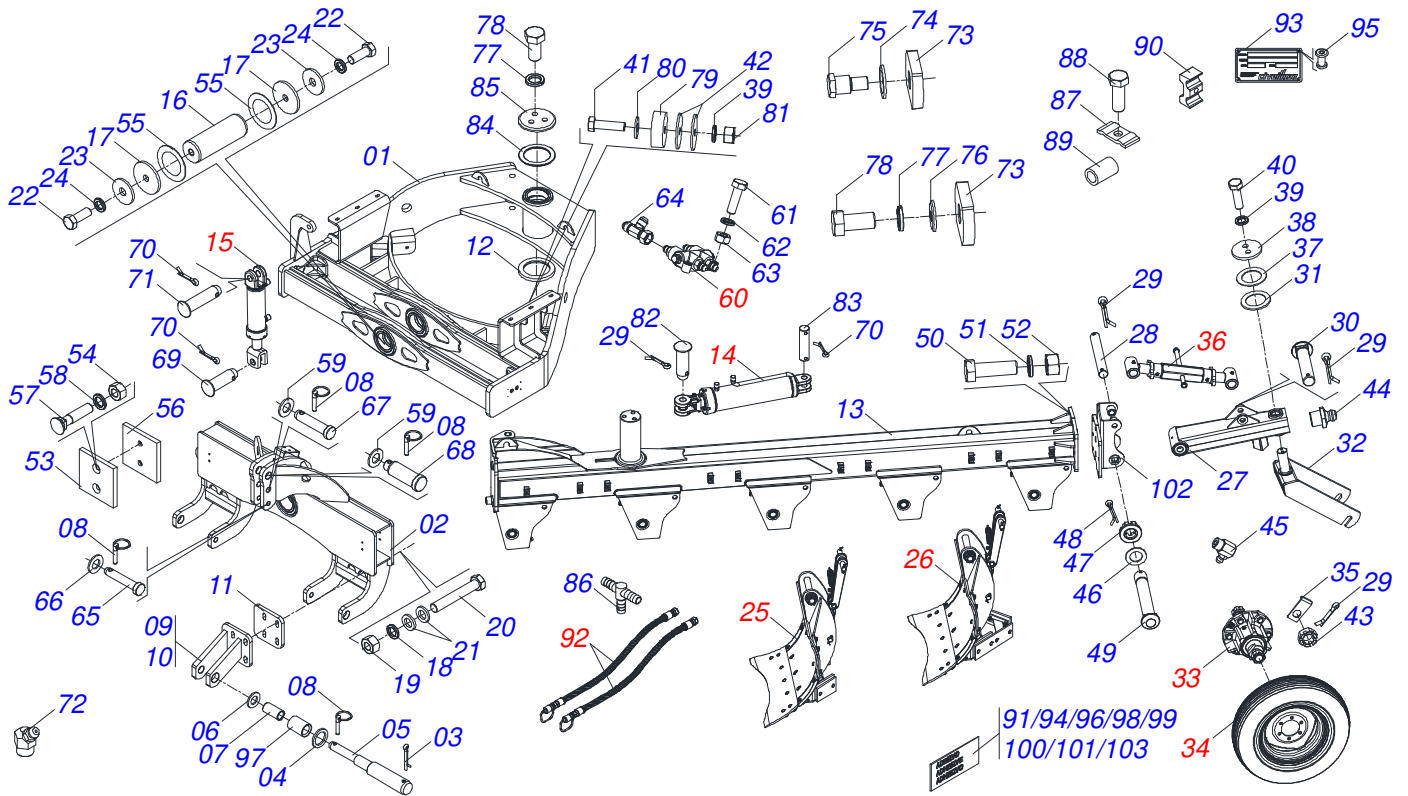
CIVEMASA reserva el derecho de perfeccionar y/o cambiar las características técnicas de sus productos, sin previo aviso y sin la obligación de proceder con los ya comercializados y sin conocimiento previo del revendedor o consumidor. Las fotos son únicamente ilustrativas.

# ÍNDICE

0909093287	AACR-CA	.....	1
0531044975	CHASIS COMPLETO - 6/5	.....	2
0531044972	CHASIS COMPLETO - 6/6	.....	3
0511058420	CILINDRO HIDRÁULICO 50,80 X 101,60 X 625 X 330	.....	4
0511058581	CILINDRO HIDRÁULICO 38,10 X 63,50 X 360 X 126	.....	5
0531059854	AIVECA DELANTERO COMPLETO	.....	6
0531059853	AIVECA TRASERA COMPLETA	.....	7
0501052245	RODADO SIN NEUMATICO	.....	8
0503060094	RUEDA CON NEUMATICO	.....	9
0501047699	ESTABILIZADOR COMPLETO	.....	10
0501044080	VALVULA RETENIENDO	.....	11
0531059884	JUEGO MANGUERA	.....	12



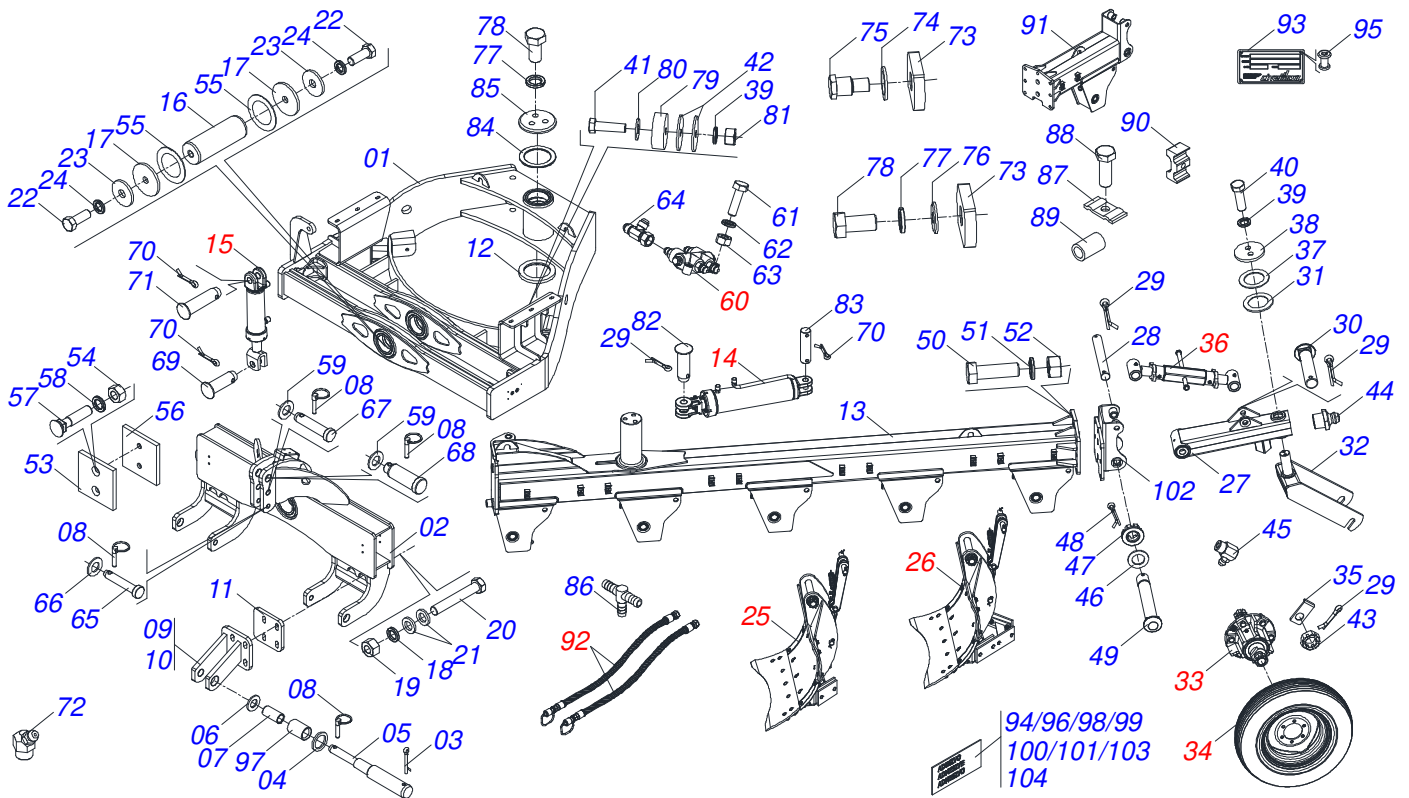
Artículo	Código	Descripción	Ver Pág.	QT
1	0531044975	CHASIS COMPLETO - 6/5	2	01
2	0531044972	CHASIS COMPLETO - 6/6	3	01



Artículo	Código	Descripción	Ver Pág.	QT
001	0531066034	BARRA DE TIRO		01
002	0531066069	BARRA DE ENGANCHE		01
003	0503010073	PASADOR ABIERTO 3/8" X 3.1/2"		02
004	0511019776	ARANDELA PLANA 52.5 X 72 X 6.30		02
005	0501311179	EJE DEL ENGANCHE INFERIOR		02
006	0511017480	ARANDELA PLANA		02
007	0501311178	GUANTE 29,20 X 36,70 X 73		02
008	0503030430	CLAVIJA TRABA 7/16 X 50		05
009	0531066074	OREJA AJUSTABLE IZQUIERDA		01
010	0531066073	OREJA AJUSTABLE DERECHA		01
011	0501311175	PLACA DE OREJA AJUSTABLE		02
012	0521014041	BUJE SEPARADORA EJE 127,50 X 175 X 16		01
013	0531066077	CHASIS		01
014	0511058420	CILINDRO HIDRÁULICO 50,80 X 101,60 X 625 X 330	4	01
015	0511058581	CILINDRO HIDRÁULICO 38,10 X 63,50 X 360 X 126	5	01
016	0501311174	EJE DE ARTICULACIÓN 374		01
017	0501311294	ARANDELA PLANA 33 X 160 X 12,50		02
018	0503010023	ARANDELA PRESION 3/4 ZN		08
019	0503010014	TUERCA HEXAGONAL 3/4 UNC (PESADA) G.5 ZN		08
020	0503012729	TORNILLO 3/4" UNC X 6.3/4"		08
021	0511015255	ARANDELA PLANA		16
022	0503012239	TORNILLO UNC 1.1/4" X 3.1/4"		02
023	0511014438	ARANDELA PLANA		02
024	0503010070	ARANDELA PRESION		02
025	0531059854	AIVECA DELANTERO COMPLETO	6	03
026	0531059853	AIVECA TRASERA COMPLETA	7	02
027	0511069625	BRAZO FIJADOR RODADO		01
028	0521014216	EJE UNION		01
029	0503010523	PASADOR ABIERTO 1/4 X 2		06
030	0521014092	EJE TRABA		01
031	0521014023	BRIDA INTERMEDIARIA		01
032	0511060365	FIJADOR RODADO		01
033	0501052245	RODADO SIN NEUMATICO	8	01

Artículo	Código	Descripción	Ver Pág.	QT
034	0503060094	RUEDA CON NEUMATICO	9	01
035	0531015109	TRABA AXLE RODADO		02
036	0501047699	ESTABILIZADOR COMPLETO	10	01
037	0521014024	ARANDELA ESPACIADOR		01
038	0521014014	BRIDA FIJADORA TRASERA		01
039	0503010027	ARANDELA PRESION 5/8		04
040	0501010100	TORNILLO 5/8 UNC X 2 CS G.5 ZN		02
041	0503010899	TORNILLO 5/8 UNC X 2.1/4		02
042	0571013284	ARANDELA PLANA 17,50 X 90 X 4,75		04
043	0503011052	TUERCA CASTILLO 1.1/4" UNF X 19,5		02
044	0503010002	GRASERA 1800		01
045	0503010004	GRASERA 1890 3/8"		01
046	0501012916	ARANDELA PLANA 40 X 66 X 4,75 ZN		01
047	0501011301	TUERCA 1.1/2 UNC 6FPP 2.5/16		01
048	0503010010	PASADOR ABIERTO 1/4 X 2.1/2		01
049	0561018588	EJE UNION 37,6 X 243 X 1.1/2		01
050	0503012419	TORNILLO 7/8" UN X 2.3/4"		07
051	0503010408	ARANDELA PRESION 7/8"		07
052	0503011066	TUERCA 7/8" UNF S		07
053	0511011591	PLACA 100 X 100 X 10		04
054	0503010244	TUERCA 7/16		08
055	0501311173	ARANDELA PLANA 110 X 165 X 3.00 ZN		02
056	0501311172	SOPORTE 110 X 110 X 8,00		04
057	0501013621	TORNILLO 7/16 UNC X 2 C E G.2 ZN		08
058	0503010180	ARANDELA PRESION 7/16"		09
059	0501017779	ARANDELA PLANA		02
060	0501044080	VALVULA RETENIENDO	11	01
061	0503010421	TORNILLO 5/16 UNC X 1.1/2		03
062	0503010179	ARANDELA PRESSION 5/16 ZN 1K01528		03
063	0503010337	TUERCA 5/16		03
064	0503011968	ADAPTADOR T CON TUERCA		02
065	0501311170	EJE JUNTA 120 X 25,40		01
066	0501010690	ARANDELA PLANA		01
067	0501311171	EJE DE ENGANCHE SUPERIOR 142 X 31,80		01
068	0501311169	EJE DE ENGANCHE SUPERIOR (CATEGORÍA IV)		01
069	0521010572	EJE UNION 25 X 75		01
070	0503010571	PASADOR ABIERTO 1/4 X 1.1/2		04
071	0521010575	EJE UNION 25 X 85		01
072	0503010003	GRASERA 1845 3/8		02
073	0561018251	GUIA REVERSIBLES		02
074	0521015614	ARANDELA PLANA		01
075	0561018267	PERNO GUIA		01
076	0521014196	ARANDELA PLANA		01
077	0503010012	ARANDELA PRESION 1"		04
078	0503010953	TORNILLO 1 UNC X 2 C S G.5 ZN		04
079	0521011481	BATIDOR CHASIS		02
080	0571010265	ARANDELA PLANA 16,50 X 40 X 3,00 ZN		02
081	0503010013	TUERCA HEXAGONAL 5/8 UNC G.5 ZN		02
082	0521012538	EJE UNION 31,75 X 90		01
083	0521010777	EJE UNION 25,40 X 95		01
084	0521014197	ARANDELA PLANA		01
085	0521014022	BRIDA SUPERIOR		01
086	0503015383	UNIÓN		02
087	0531011180	CUERPO SOPORTE PRESILLA		01
088	0503011338	TORNILLO 7/16" UNC X 1"		01
089	0503035150	MANGUERA WINDFOOT		01
090	0502012701	CUERPO INFERIOR PRESILLA		01
091	0503031739	ETIQUETA ADHESIVA PELIGRO		01
092	0531059884	JUEGO MANGUERA	12	01
093	0503034004	ETIQUETA DE IDENTIFICACIÓN DE ALUMINIO		01
094	0503035929	ADHESIVO AACR - CA		02
095	0503010001	REMACHE POP		04

<b>Artículo</b>	<b>Código</b>	<b>Descripción</b>	<b>Ver Pág.</b>	<b>QT</b>
096	0503033238	EMBLEMA LOGO CIVEMASA		02
097	0501311619	GUANTE 36,7 X 50 X 70		02
098	0503031428	ETIQUETA ADHESIVA ATENCION LEA EL MANUAL		01
099	0503031827	ETIQUETA ADHESIVA PARA LUBRICACION Y REAPRIETE DIARIO		01
100	0503034078	ETIQUETA ADHESIVA PUNTOS DE ELEVACIÓN		02
101	0503031565	ETIQUETA ADHESIVA PRECAUCION TRABAJO/TRANSPORTE		01
102	0521060973	SOPORTE FIJADOR BRAZO RODADO TRASERO		01
103	0503033647	ETIQUETA APROBADO		01

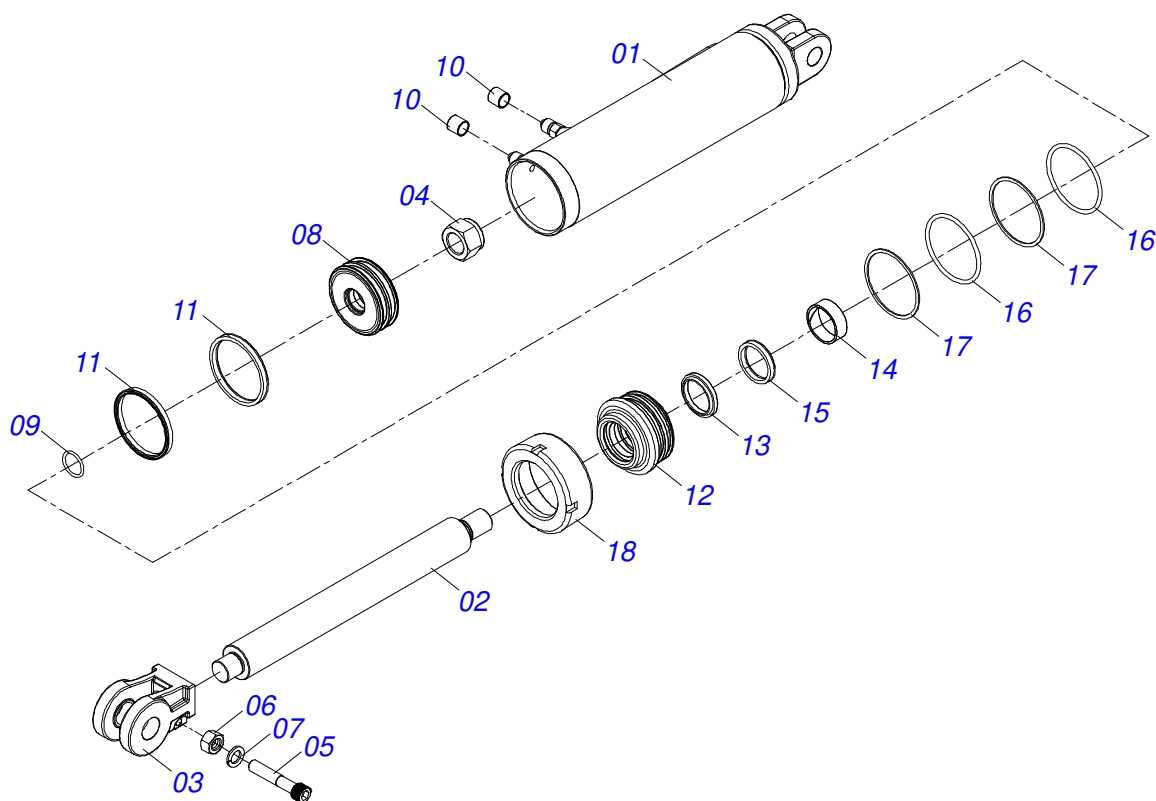


Artículo	Código	Descripción	Ver Pág.	QT
001	0531066034	BARRA DE TIRO		01
002	0531066069	BARRA DE ENGANCHE		01
003	0503010073	PASADOR ABIERTO 3/8" X 3.1/2"		02
004	0511019776	ARANDELA PLANA 52.5 X 72 X 6.30		02
005	0501311179	EJE DEL ENGANCHE INFERIOR		02
006	0511017480	ARANDELA PLANA		02
007	0501311178	GUANTE 29,20 X 36,70 X 73		02
008	0503030430	CLAVIJA TRABA 7/16 X 50		05
009	0531066074	OREJA AJUSTABLE IZQUIERDA		01
010	0531066073	OREJA AJUSTABLE DERECHA		01
011	0501311175	PLACA DE OREJA AJUSTABLE		02
012	0521014041	BUJE SEPARADORA EJE 127,50 X 175 X 16		01
013	0531066077	CHASIS		01
014	0511058420	CILINDRO HIDRÁULICO 50,80 X 101,60 X 625 X 330	4	01
015	0511058581	CILINDRO HIDRÁULICO 38,10 X 63,50 X 360 X 126	5	01
016	0501311174	EJE DE ARTICULACIÓN 374		01
017	0501311294	ARANDELA PLANA 33 X 160 X 12,50		02
018	0503010023	ARANDELA PRESION 3/4 ZN		08
019	0503010014	TUERCA HEXAGONAL 3/4 UNC (PESADA) G.5 ZN		08
020	0503012729	TORNILLO 3/4" UNC X 6.3/4"		08
021	0511015255	ARANDELA PLANA		16
022	0503012239	TORNILLO UNC 1.1/4" X 3.1/4"		02
023	0511014438	ARANDELA PLANA		02
024	0503010070	ARANDELA PRESION		02
025	0531059854	AIVECA DELANTERO COMPLETO	6	04
026	0531059853	AIVECA TRASERA COMPLETA	7	02
027	0511069625	BRAZO FIJADOR RODADO		01
028	0521014216	EJE UNION		01
029	0503010523	PASADOR ABIERTO 1/4 X 2		06
030	0521014092	EJE TRABA		01
031	0521014023	BRIDA INTERMEDIARIA		01
032	0511060365	FIJADOR RODADO		01
033	0501052245	RODADO SIN NEUMATICO	8	01

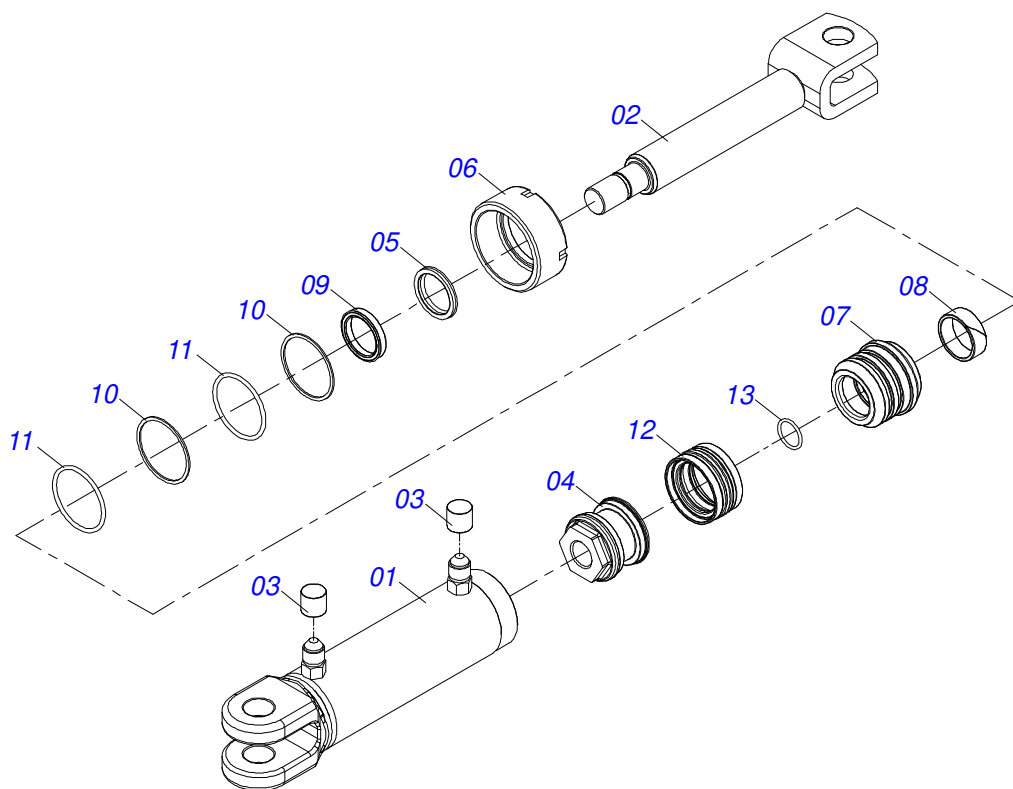


Artículo	Código	Descripción	Ver Pág.	QT
034	0503060094	RUEDA CON NEUMATICO	9	01
035	0531015109	TRABA AXLE RODADO		02
036	0501047699	ESTABILIZADOR COMPLETO	10	01
037	0521014024	ARANDELA ESPACIADOR		01
038	0521014014	BRIDA FIJADORA TRASERA		01
039	0503010027	ARANDELA PRESION 5/8		04
040	0501010100	TORNILLO 5/8 UNC X 2 CS G.5 ZN		02
041	0503010899	TORNILLO 5/8 UNC X 2.1/4		02
042	0571013284	ARANDELA PLANA 17,50 X 90 X 4,75		04
043	0503011052	TUERCA CASTILLO 1.1/4" UNF X 19,5		02
044	0503010002	GRASERA 1800		01
045	0503010004	GRASERA 1890 3/8"		01
046	0501012916	ARANDELA PLANA 40 X 66 X 4,75 ZN		01
047	0501011301	TUERCA 1.1/2 UNC 6FPP 2.5/16		01
048	0503010010	PASADOR ABIERTO 1/4 X 2.1/2		01
049	0561018588	EJE UNION 37,6 X 243 X 1.1/2		01
050	0503012419	TORNILLO 7/8" UN X 2.3/4"		07
051	0503010408	ARANDELA PRESION 7/8"		07
052	0503011066	TUERCA 7/8" UNF S		07
053	0511011591	PLACA 100 X 100 X 10		04
054	0503010244	TUERCA 7/16		08
055	0501311173	ARANDELA PLANA 110 X 165 X 3.00 ZN		02
056	0501311172	SOPORTE 110 X 110 X 8,00		04
057	0501013621	TORNILLO 7/16 UNC X 2 C E G.2 ZN		08
058	0503010180	ARANDELA PRESION 7/16"		09
059	0501017779	ARANDELA PLANA		02
060	0501044080	VALVULA RETENIENDO	11	01
061	0503010421	TORNILLO 5/16 UNC X 1.1/2		03
062	0503010179	ARANDELA PRESSION 5/16 ZN 1K01528		03
063	0503010337	TUERCA 5/16		03
064	0503011968	ADAPTADOR T CON TUERCA		02
065	0501311170	EJE JUNTA 120 X 25,40		01
066	0501010690	ARANDELA PLANA		01
067	0501311171	EJE DE ENGANCHE SUPERIOR 142 X 31,80		01
068	0501311169	EJE DE ENGANCHE SUPERIOR (CATEGORÍA IV)		01
069	0521010572	EJE UNION 25 X 75		01
070	0503010571	PASADOR ABIERTO 1/4 X 1.1/2		04
071	0521010575	EJE UNION 25 X 85		01
072	0503010003	GRASERA 1845 3/8		02
073	0561018251	GUIA REVERSIBLES		02
074	0521015614	ARANDELA PLANA		01
075	0561018267	PERNO GUIA		01
076	0521014196	ARANDELA PLANA		01
077	0503010012	ARANDELA PRESION 1"		04
078	0503010953	TORNILLO 1 UNC X 2 C S G.5 ZN		04
079	0521011481	BATIDOR CHASIS		02
080	0571010265	ARANDELA PLANA 16,50 X 40 X 3,00 ZN		02
081	0503010013	TUERCA HEXAGONAL 5/8 UNC G.5 ZN		02
082	0521012538	EJE UNION 31,75 X 90		01
083	0521010777	EJE UNION 25,40 X 95		01
084	0521014197	ARANDELA PLANA		01
085	0521014022	BRIDA SUPERIOR		01
086	0503015383	UNIÓN		02
087	0531011180	CUERPO SOPORTE PRESILLA		01
088	0503011338	TORNILLO 7/16" UNC X 1"		01
089	0503035150	MANGUERA WINDFOOT		01
090	0502012701	CUERPO INFERIOR PRESILLA		01
091	0531066076	ADAPTADOR PARA TRANSFORMACIÓN		01
092	0531059884	JUEGO MANGUERA	12	01
093	0503034004	ETIQUETA DE IDENTIFICACIÓN DE ALUMINIO		01
094	0503035929	ADHESIVO AACR - CA		02
095	0503010001	REMACHE POP		04

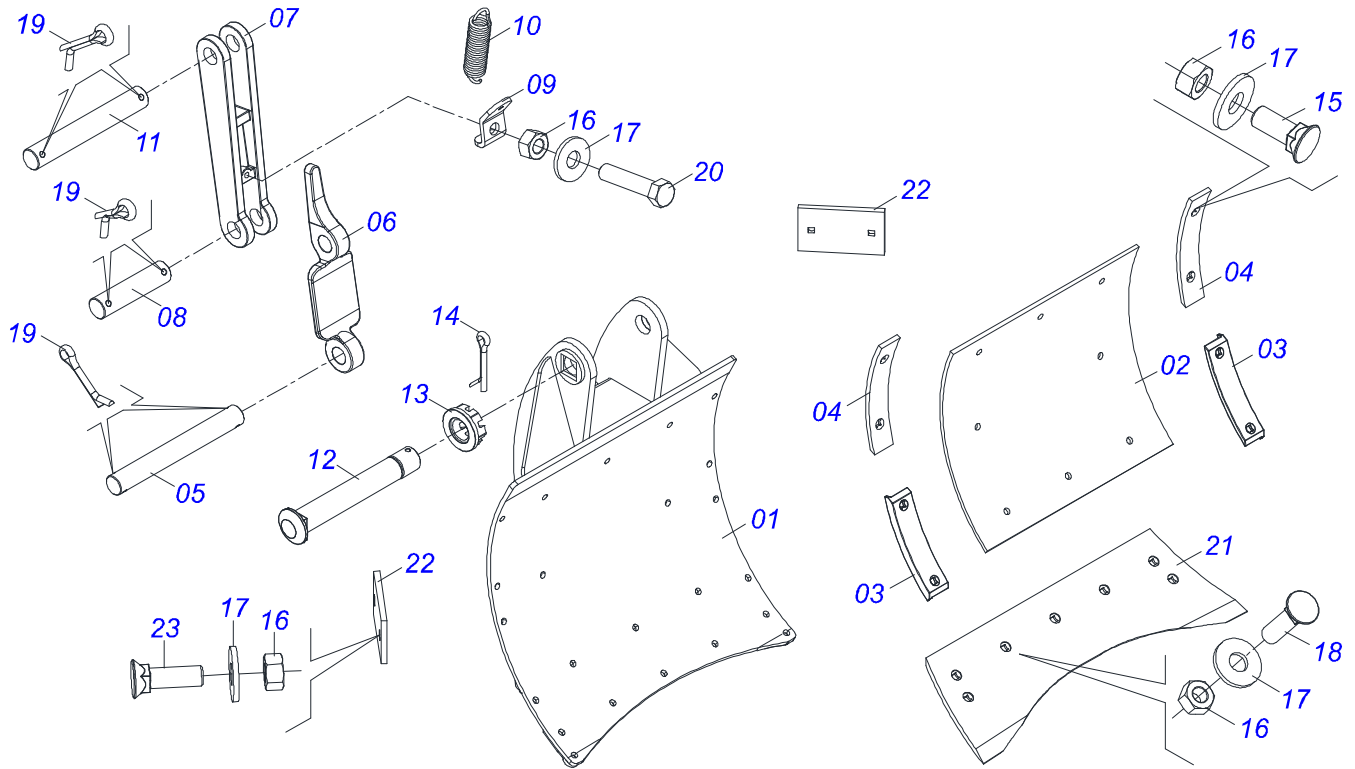
Artículo	Código	Descripción	Ver Pág.	QT
096	0503033238	EMBLEMA LOGO CIVEMASA		02
097	0501311619	GUANTE 36,7 X 50 X 70		02
098	0503031428	ETIQUETA ADHESIVA ATENCION LEA EL MANUAL		01
099	0503031827	ETIQUETA ADHESIVA PARA LUBRICACION Y REAPRIETE DIARIO		01
100	0503034078	ETIQUETA ADHESIVA PUNTOS DE ELEVACIÓN		02
101	0503031565	ETIQUETA ADHESIVA PRECAUCION TRABAJO/TRANSPORTE		01
102	0521060973	SOPORTE FIJADOR BRAZO RODADO TRASERO		01
103	0503031739	ETIQUETA ADHESIVA PELIGRO		01
104	0503033647	ETIQUETA APROBADO		01



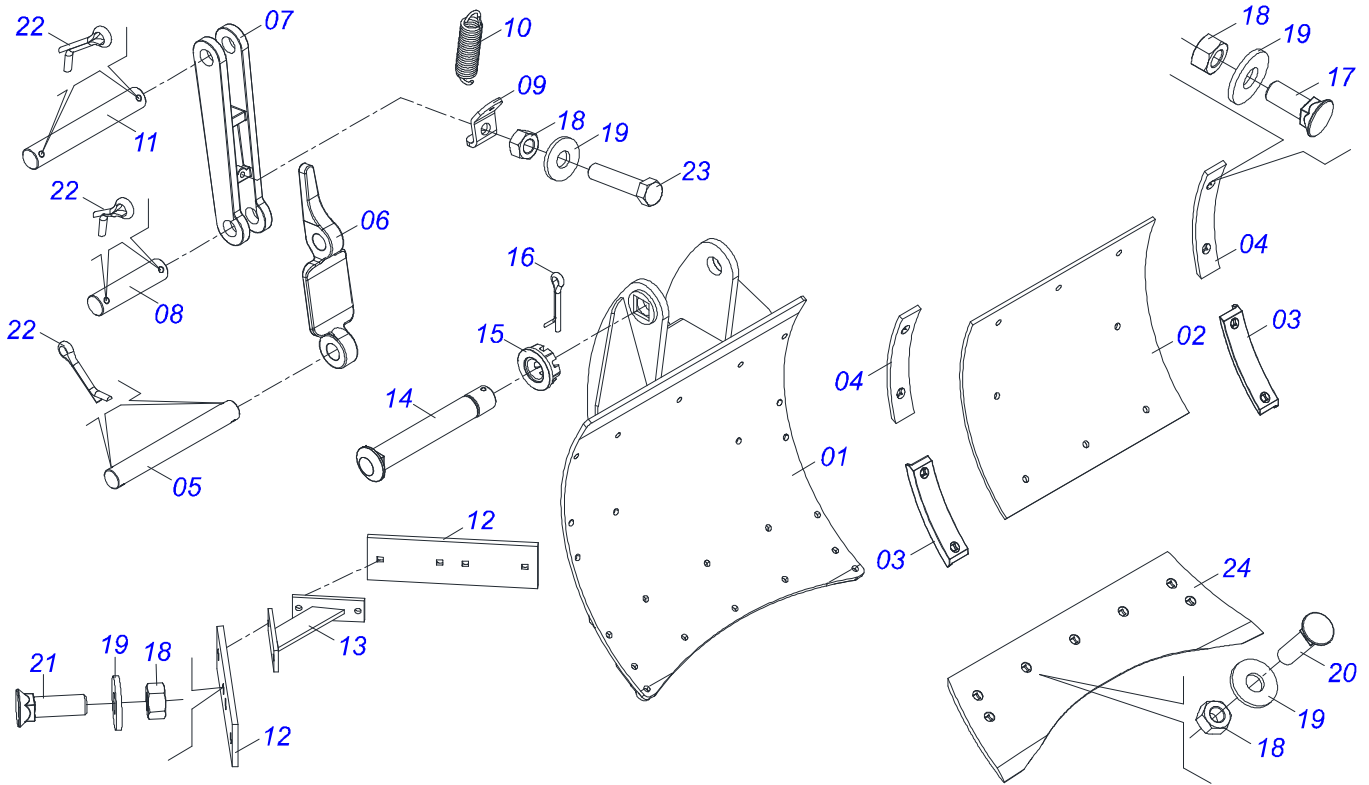
Artículo	Código	Descripción	Ver Pág.	QT
01	0501068739	CAMISA 101,6 X 420		01
02	0521010035	ASTA 50,80 X 500		01
03	0502040747	HORQUILLA		01
04	0503010817	TUERCA AUTOBLOCANTE 1.1/4		01
05	0503011094	TORNILLO 3/8" UNC X 2" C C S I 12.9		01
06	0503010026	TUERCA 3/8		01
07	0503010025	ARANDELA PRESION 3/8		01
08	0581010843	EMBOLO		01
09	0503010345	ANILLO O-RING 2-218 N 3006-9B		01
10	0503030385	PLUG CILINDRICO N-002		02
11	0503018194	ANILLO		02
12	0581010678	SOPORTE ANILLOS 50,80 X 85,72		01
13	0503015636	RASCADOR DE CIERRE		01
14	0503018025	ANILLO GUIA		01
15	0503018026	ANILLO 1870-2000-375 B		01
16	0503010338	ANILLO O-RING 2-342 N 3006-9B		02
17	0503011061	ANILLO BACK-UP 8-342		02
18	0502012822	TAPA MOVIL 101,60		01



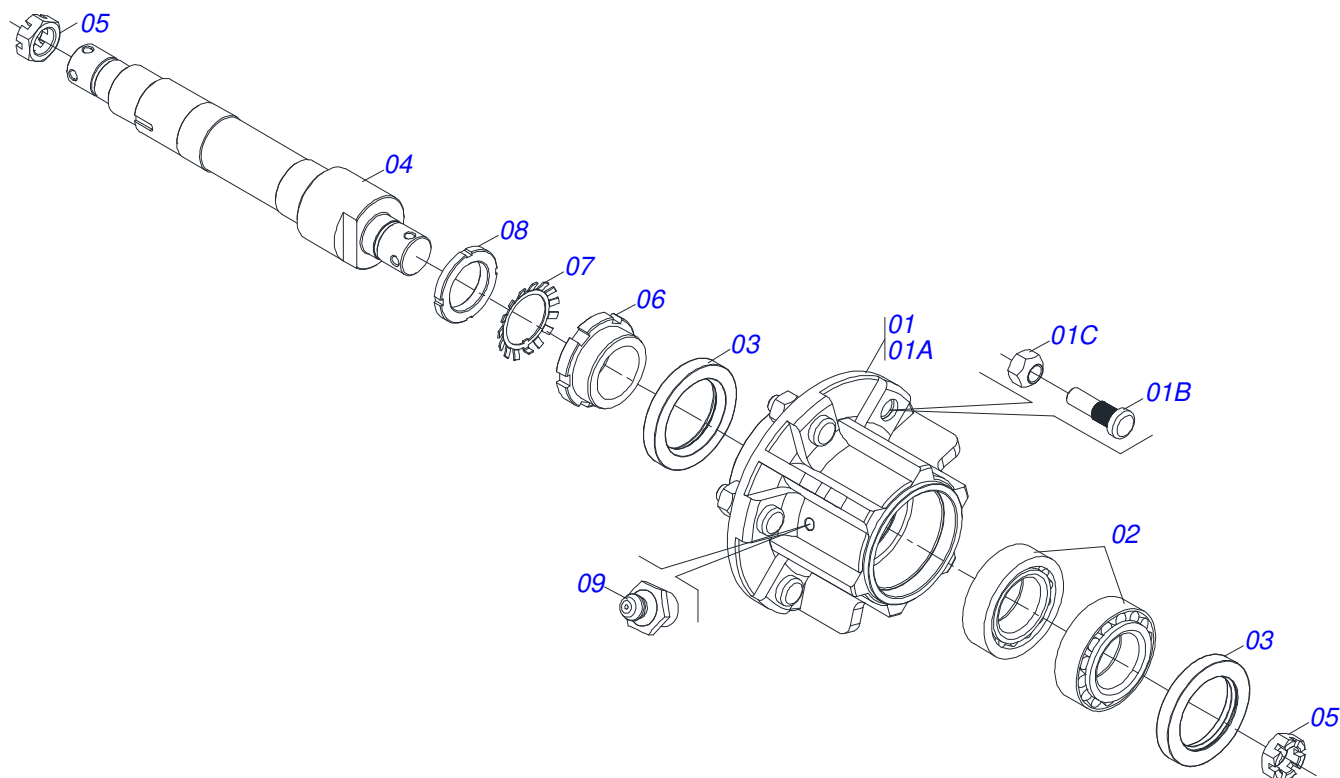
Artículo	Código	Descripción	Ver Pág.	QT
01	0501065906	CAMISA 63,50 X 128		01
02	0521066626	EXTENSOR DE CILINDRO 38,10 X 300		01
03	0503030385	PLUG CILINDRICO N-002		02
04	0502012837	EMBOLO		01
05	0503010163	ANILLO RASPADOR D-1500		01
06	0502010471	TAPA MOVIL 63,50		01
07	0581010668	SOPORTE ANILLOS		01
08	0503018004	ANILLO		01
09	0503018003	ANILLO		01
10	0503018163	ANILLO BACK-UP		02
11	0503018162	ANILLO O'RING		02
12	0503018005	ANILLO		01
13	0503011109	ANILLO O'RING 2-119 N 3006-9B		01



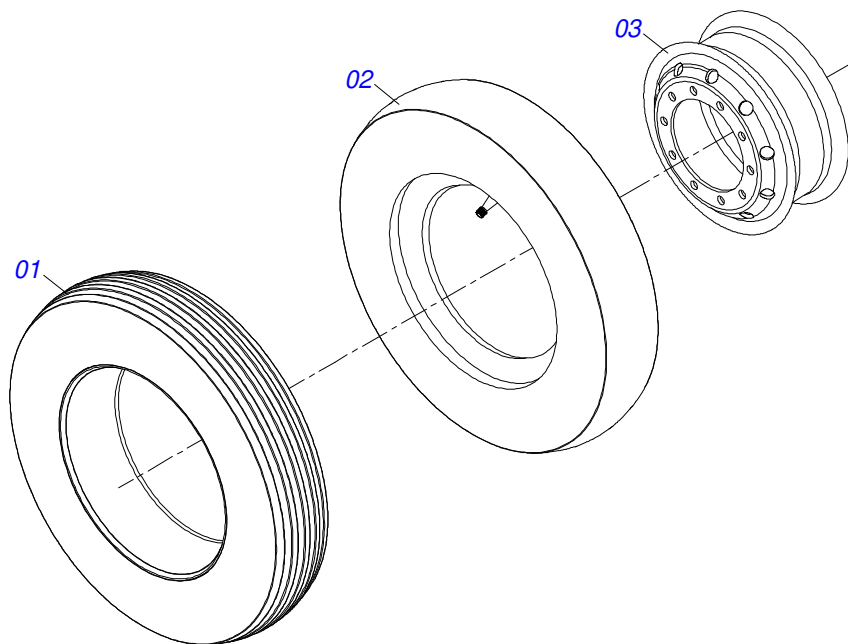
Artículo	Código	Descripción	Ver Pág.	QT
01	0531066075	VERTEDERA 590 X 694	01	01
02	0511011127	PLACA POLIETILENO	01	01
03	1902070060	FRISO INFERIOR	02	02
04	0511011126	FRISO SUPERIOR VERTEDERA	02	02
05	0521014037	EJE UNION 28,58 X 213	01	01
06	0521011631	DESARME AUTOMATICO	01	01
07	0502011164	APOYO RESORTE	01	01
08	0511015689	EJE UNION 28,58 X 90	01	01
09	0521014033	FIJADOR RESORTE INF	01	01
10	0503031515	RESORTE TRACCION 32 X 130 X 4,2	01	01
11	0521014038	EJE UNION 28,58 X 195	01	01
12	0561018588	EJE UNION 37,6 X 243 X 1.1/2	01	01
13	0501011301	TUERCA 1.1/2 UNC 6FPP 2.5/16	01	01
14	0503010010	PASADOR ABIERTO 1/4 X 2.1/2	01	01
15	0503011426	TORNILLO 7/16 UNC X 1.1/4	16	16
16	0503010244	TUERCA 7/16	28	28
17	0501012803	ARANDELA PLANA	28	28
18	0503010773	TORNILLO 7/16" UNC X 1.3/4"	07	07
19	0503010571	PASADOR ABIERTO 1/4 X 1.1/2	06	06
20	0503012555	TORNILLO 7/16 UNC X 2 CS RT G.7 ZN	01	01
21	0622380026	PUNTA VERTEDERA	01	01
22	0511011175	GU-AS VERTEDERAS MENOR	02	02
23	0503011199	TORNILLO 7/16" UNC X 1.1/2"	04	04



Artículo	Código	Descripción	Ver Pág.	QT
01	0531066075	VERTEDERA 590 X 694	01	01
02	0511011127	PLACA POLIETILENO	01	01
03	1902070060	FRISO INFERIOR	02	02
04	0511011126	FRISO SUPERIOR VERTEDERA	02	02
05	0521014037	EJE UNION 28,58 X 213	01	01
06	0521011631	DESARME AUTOMATICO	01	01
07	0502011164	APOYO RESORTE	01	01
08	0511015689	EJE UNION 28,58 X 90	01	01
09	0521014033	FIJADOR RESORTE INF	01	01
10	0503031515	RESORTE TRACCION 32 X 130 X 4,2	01	01
11	0521014038	EJE UNION 28,58 X 195	01	01
12	0511011801	GU-A VERTEDERA MAYOR	02	02
13	0501065737	SOPORTE GU-AS TRASERO	01	01
14	0561018588	EJE UNION 37,6 X 243 X 1.1/2	01	01
15	0501011301	TUERCA 1.1/2 UNC 6FPP 2.5/16	01	01
16	0503010010	PASADOR ABIERTO 1/4 X 2.1/2	01	01
17	0503011426	TORNILLO 7/16 UNC X 1.1/4	16	16
18	0503010244	TUERCA 7/16	32	32
19	0501012803	ARANDELA PLANA	32	32
20	0503010773	TORNILLO 7/16" UNC X 1.3/4"	07	07
21	0503011199	TORNILLO 7/16" UNC X 1.1/2"	08	08
22	0503010571	PASADOR ABIERTO 1/4 X 1.1/2	06	06
23	0503012555	TORNILLO 7/16 UNC X 2 CS RT G.7 ZN	01	01
24	0622380026	PUNTA VERTEDERA	01	01

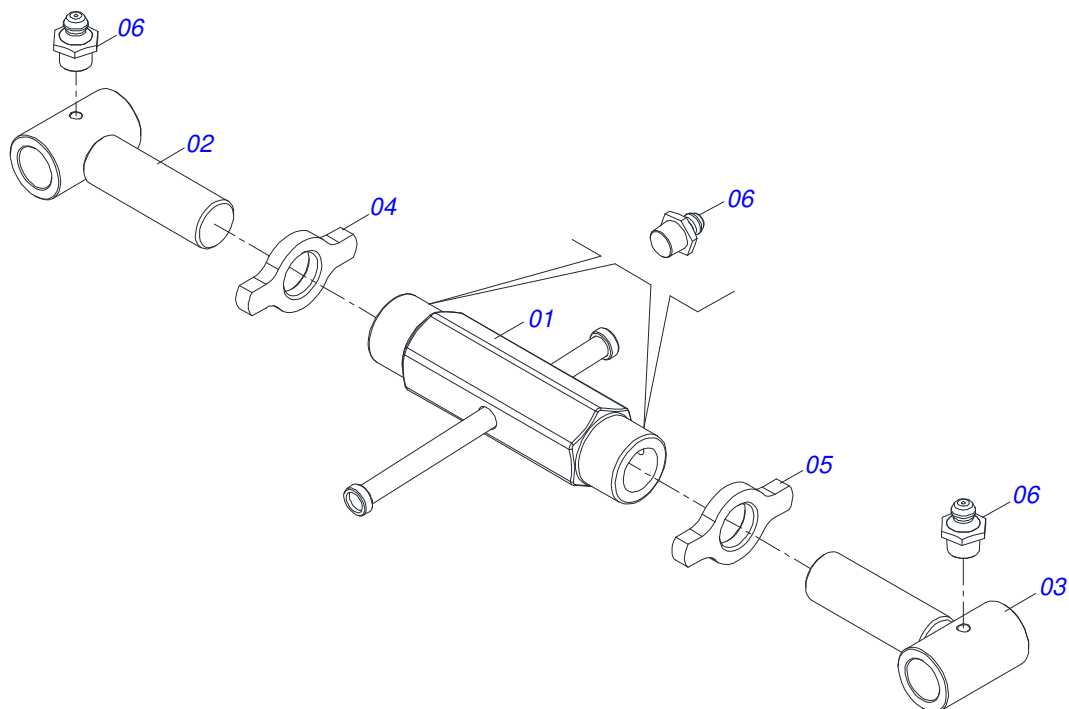


Artículo	Código	Descripción	Ver Pág.	QT
01	0501110733	CAJA RODADO		01
01A	0502011120	CAJA RODADO TRANSP		01
01B	0501010127	TORNILLO ROD 9/16"UN X 1.7/8"		06
01C	0503010035	TUERCA CONICA 9/16		06
02	0503010328	RODAMIENTO 25590/25523		02
03	0503010804	RETENES 00547-B		02
04	0521014068	EJE RODADO		01
05	0503011052	TUERCA CASTILLO 1.1/4" UNF X 19,5		02
06	0511015949	TUERCA TRABA		01
07	0503010329	ARANDELA DE BLOQUEO		01
08	0503010330	TUERCA FIJA KM 9		01
09	0503010002	GRASERA 1800		01

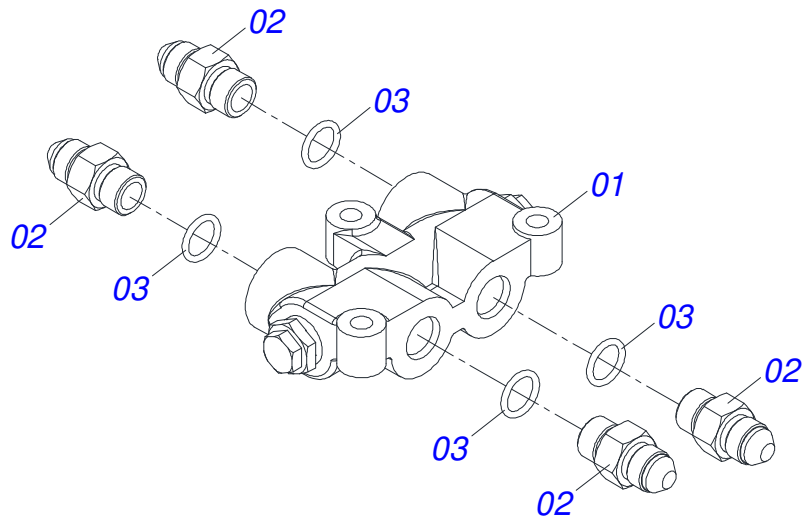


Artículo	Código	Descripción	Ver Pág.	QT
01	0503010065	NEUMATICO 6.00X 16 - 6 LONAS		01
02	0503010068	CAMARA AIRE 6.00 X 16		01
03	0503010894	RUEDA 4,50X16X118X6F16,5X152,4		01

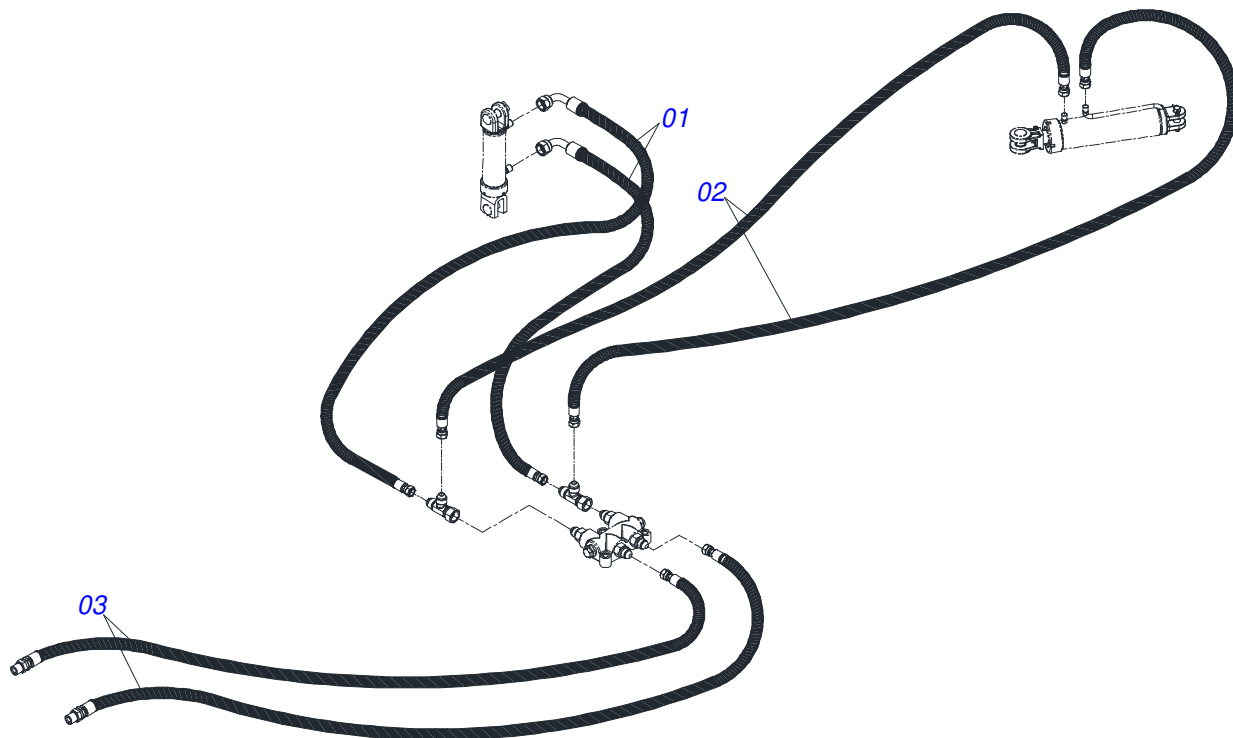




Artículo	Código	Descripción	Ver Pág.	QT
01	0501110262	TUERCA AJUSTE 245		01
02	0501064001	HUSO EXTENSOR DERECHO		01
03	0501064002	HUSO EXTENSOR IZQUIERDO		01
04	0541018672	CONTRA TUERCA		01
05	0541018673	CONTRA TUERCA		01
06	0503010002	GRASERA 1800		04



Artículo	Código	Descripción	Ver Pág.	QT
01	0503060113	VALVULA		01
02	0501010617	NIPLE 3/4"NF		04
03	0503010190	ANILLO O'RING 2-114 N 3006-9B		04



Artículo	Código	Descripción	Ver Pág.	QT
01	0501080055	MANGUERA 3/8" X 1000 TR-TC		02
02	0501080488	MANGUERA 3/8" X 1300 TR-TR		02
03	0501080846	MANGUERA 3/8" X 1550 TR-TM		02





***civemasa***

**Publicaciones Técnicas | Elaboración y Revisión**  
ALESSANDRA PATRICIA KAWAHARA CARRILI

[www.civemasa.com.br](http://www.civemasa.com.br)

