

**RASTRAS**

## **GICM 12/14/16/18/20D - MECÁNICA**

**Código:** 0501093773  
**Serie:** S-1223  
**Revisión:** 00  
**Fecha de Revisión:** SEPTIEMBRE/2024

# **CATALOGO DE PARTES**

***CIVEMASA***

# PRODUCTOS

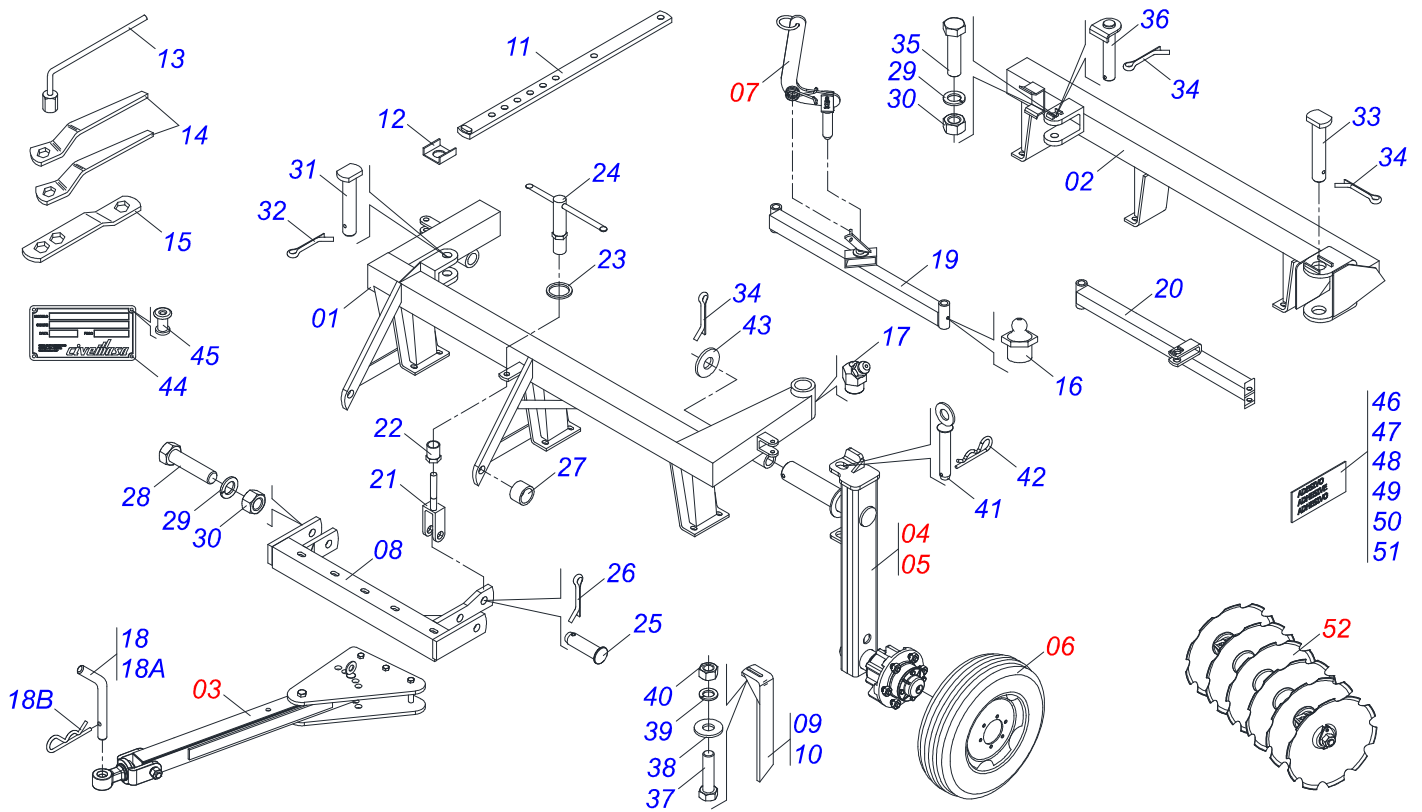
<b>Código</b>	<b>Descripción</b>
0121050023	GICM 12X26X6 DR DMO MEC E1.5/8 S-1223
0121050024	GICM 12X28X6 DR DMO MEC E1.5/8 S-1223
0121050027	GICM 14X26X6 DR DMO MEC E1.5/8 S-1223
0121050028	GICM 14X28X6 DR DMO MEC E1.5/8 S-1223
0121050031	GICM 16X26X6 DR DMO MEC E1.5/8 S-1223
0121050032	GICM 16X28X6 DR DMO MEC E1.5/8 S-1223
0121050036	GICM 18X26X6 DR DMO MEC E1.5/8 S-1223
0121050037	GICM 18X28X6 DR DMO MEC E1.5/8 S-1223
0121050041	GICM 20X26X6 DR DMO MEC E1.5/8 S-1223
0121050042	GICM 20X28X6 DR DMO MEC E1.5/8 S-1223

## **ATENÇÃO: IMPORTANTE**

CIVEMASA reserva el derecho de perfeccionar y/o cambiar las características técnicas de sus productos, sin previo aviso y sin la obligación de proceder con los ya comercializados y sin conocimiento previo del revendedor o consumidor. Las fotos son únicamente ilustrativas.

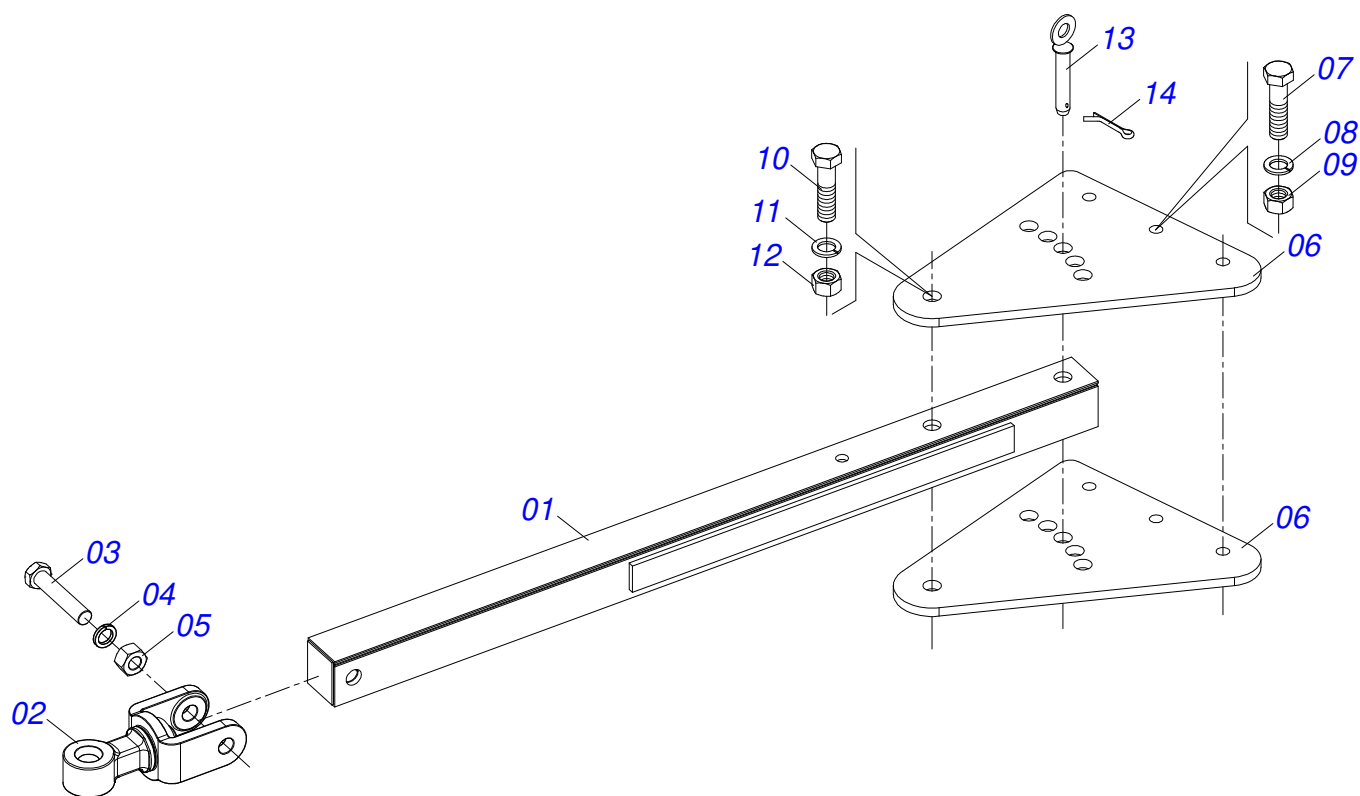
# ÍNDICE

0909097362	CHASIS COMPLETO	.....	1
0501042816	BARRA TRACCION COMPLETA	.....	2
0501051632	RODADO DER S/NEUMATICO	.....	3
0501051633	RODADO IZQ S/NEUMATICO	.....	4
0501051142	CAJA RUEDA TRANSPORTE CON COJINETE	.....	5
0501047858	PALANCA AJUSTAMIENTO COMPLETO	.....	6
0503060094	RUEDA CON NEUMATICO	.....	7
0909097363	SECCIÓN DE DISCOS - 12/14/16/18/20D	.....	8
0511048375	CHUMACERA AGRICOLA DMO 262 X 1.5/8 CON SOPORTE/PROTECCION	.....	9
0501059733	CHUMACERA AGRICOLA 262 EIXO 1.5/8	.....	10

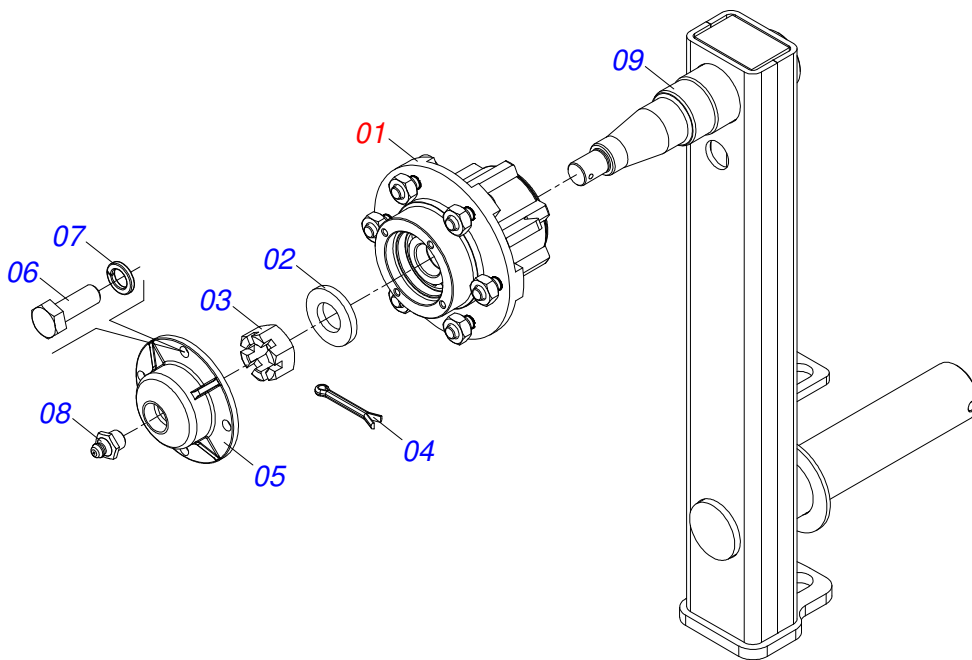


Artículo	Código	Descripción	Ver Pág.	12	14	16	18	20
01	0521064623	CHASIS DELANTERO - 12D		01	00	00	00	00
01.	0521064625	CHASIS DELANTERO - 14D		00	01	00	00	00
01..	0521064627	CHASIS DELANTERO - 16D		00	00	01	00	00
01...	0521064629	CHASIS DELANTERO - 18D		00	00	00	01	00
01....	0521064631	CHASIS DELANTERO - 20D		00	00	00	00	01
02	0521064624	CHASIS TRASERO - 12D		01	00	00	00	00
02.	0521064626	CHASIS TRASERO - 14D		00	01	00	00	00
02..	0521064628	CHASIS TRASERO - 16D		00	00	01	00	00
02...	0521064630	CHASIS TRASERO - 18D		00	00	00	01	00
02....	0521064632	CHASIS TRASERO - 18D		00	00	00	00	01
03	0501042816	BARRA TRACCION COMPLETA	2	01	01	01	01	01
04	0501051632	RODADO DER S/NEUMATICO	3	01	01	01	01	01
05	0501051633	RODADO IZQ S/NEUMATICO	4	01	01	01	01	01
06	0503060094	RUEDA CON NEUMATICO	7	02	02	02	02	02
07	0501047858	PALANCA AJUSTAMIENTO COMPLETO	6	01	01	01	01	01
08	0501065547	BARRA ENGANCHE - 12		01	00	00	00	00
08.	0501065548	BARRA ENGANCHE - 16		00	00	01	00	00
08..	0501065549	BARRA ENGANCHE - 14/18/20		00	01	00	01	01
09	0501064168	LIMPIADOR DELANTERO		03	04	04	04	05
10	0501064167	LIMPIADOR TRASERO		03	04	04	04	05
11	0501064196	BARRA REGULACION		01	00	00	00	00
11.	0501064198	BARRA REGULACION		00	01	00	00	00
11..	0501064197	BARRA REGULACION		00	00	01	01	01
12	0501011649	U 30 X 80 X 3/16" X 76		01	01	01	01	01
13	0503016140	CLAVE 3/4 CABO CILINDRICO		01	01	01	01	01
14	0501011431	LLAVE 1.3/4 CABO PLANO		02	02	02	02	02
15	0511018451	LLAVE UNIVERSAL 5/8 X 3/4 X 1		01	01	01	01	01
16	0503010002	GRASERA 1800		02	02	02	05	05
17	0503010003	GRASERA 1845 3/8		01	01	01	01	01
18	0501040343	CLAVIJA ENGANCHE COMPLETO		01	01	01	01	01
18A	0501010523	CLAVIJA ENGANCHE		01	01	01	01	01
18B	0503031035	PASADOR (GRAPA DE SUJECION)		01	01	01	01	01

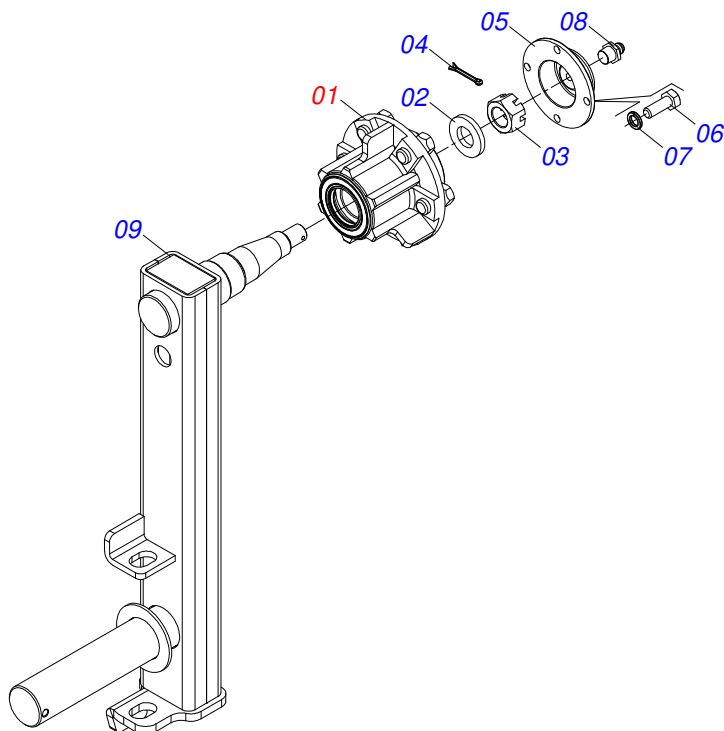
Artículo	Código	Descripción	Ver Pág.	12	14	16	18	20
19	0501062506	BARRA ESTAB DELANTERA		00	00	01	01	01
20	0501062508	BARRA ESTAB TRASERA		00	00	01	01	01
21	0501060201	TORNILLO REGULADOR		01	01	01	01	01
22	0501068984	BUJE C/TUERCA SEXT		01	01	01	01	01
23	0501014509	ARANDELA PLANA		01	01	01	01	01
24	0501110265	BUJE CON MANIVELA		01	01	01	01	01
25	0521010571	EJE UNION		01	01	01	01	01
26	0503010571	PASADOR ABIERTO 1/4 X 1.1/2		01	01	01	01	01
27	0511019921	BUJE 32,50 X 3,05 X 25,40		02	02	02	02	02
28	0501011547	TORNILLO 1" UNC X 4.1/2"		02	02	02	02	02
29	0503011438	ARANDELA PRESION		03	03	03	03	03
30	0501010059	TUERCA 1.5/8		03	03	03	03	03
31	0521010644	EJE UNION 37,9 X 213		00	00	01	01	01
32	0503010534	PASADOR ABIERTO 3/8" X 2.1/2"		00	00	01	01	01
33	0501065487	EJE UNION 62,5 X 313		01	01	01	01	01
34	0503010073	PASADOR ABIERTO 3/8 X 3.1/2		04	04	04	04	04
35	0503011432	TORNILLO		01	01	00	00	00
36	0501062195	EJE DE CONEXIONES 37,5 X 182		01	01	01	01	01
37	0503011082	TORNILLO 1/2" UNC X 1.3/4"		12	16	16	16	20
38	0511017302	ARANDELA PLANA 13,50 X 32,50 X 3,0 ZN		12	16	16	16	20
39	0503010019	ARANDELA PRESION 1/2"		12	16	16	16	20
40	0503010060	TUERCA HEXAGONAL 1/2 UNC G.5 ZN		12	16	16	16	20
41	0501068993	EJE UNION 25,40 X 140		02	02	02	02	02
42	0503030168	PASADOR (GRAPA DE SUJECION)		02	02	02	02	02
43	0501817579	ARANDELA PLANA 63,50X102X4,75		02	02	02	02	02
44	0503034004	ETIQUETA DE IDENTIFICACIÓN DE ALUMINIO		01	01	01	01	01
45	0503010001	REMACHE POP		04	04	04	04	04
46	0503031428	ETIQUETA ADHESIVA ATENCION LEA EL MANUAL		01	01	01	01	01
47	0503033647	ETIQUETA APROBADO		01	01	01	01	01
48	0503031739	ETIQUETA ADHESIVA PELIGRO		01	01	01	01	01
49	0503033244	ETIQUETA LOGO CIVEMASA		01	01	01	01	01
50	0503033905	ADHESIVO		01	01	01	01	01
51	0503033244	ETIQUETA LOGO CIVEMASA		01	01	01	01	01
52	0909097363	SECCIÓN DE DISCOS - 12/14/16/18/20D	8	12	14	16	18	20



Artículo	Código	Descripción	Ver Pág.	QT
01	0501060188	BARRA TRACCION 1400		01
02	0521061775	ENGANCHE TRACTOR		01
03	0501010060	TORNILLO 1 UNC X 6.1/3		01
04	0503011438	ARANDELA PRESION		01
05	0501010059	TUERCA 1.5/8		01
06	0501010241	PLACA SUPERIOR/INFERIOR		02
07	0503011198	TORNILLO 3/4 UNC X 6 CS G.5 ZN		03
08	0503011442	ARANDELA PRESION 3/4		03
09	0503010014	TUERCA HEXAGONAL 3/4 UNC (PESADA) G.5 ZN		03
10	0501010191	TORNILLO 1" UNC X 6"		01
11	0503011438	ARANDELA PRESION		01
12	0501010059	TUERCA 1.5/8		01
13	0501068993	EJE UNION 25,40 X 140		01
14	0503010571	PASADOR ABIERTO 1/4 X 1.1/2		01

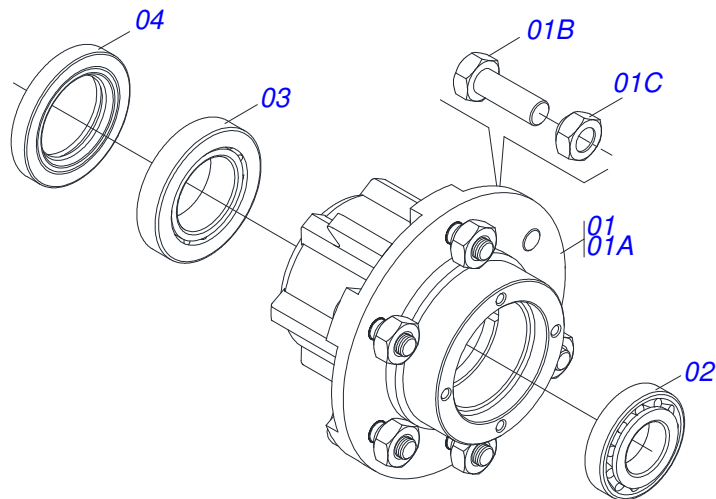


Artículo	Código	Descripción	Ver Pág.	QT
01	0501051142	CAJA RUEDA TRANSPORTE CON COJINETE	5	01
02	0501016545	ARANDELA PLANA		01
03	0503030009	TUERCA CASTILLO 1		01
04	0503010018	PASADOR ABIERTO 5/32" X 1.1/2"		01
05	0502020591	TAPA PROTECCION		01
06	0503010358	TORNILLO 5/16 UNC X 7/8		04
07	0503011444	ARANDELA PRESION		04
08	0503010002	GRASERA 1800		01
09	0501069088	SOPORTE RODADO DERECHO		01

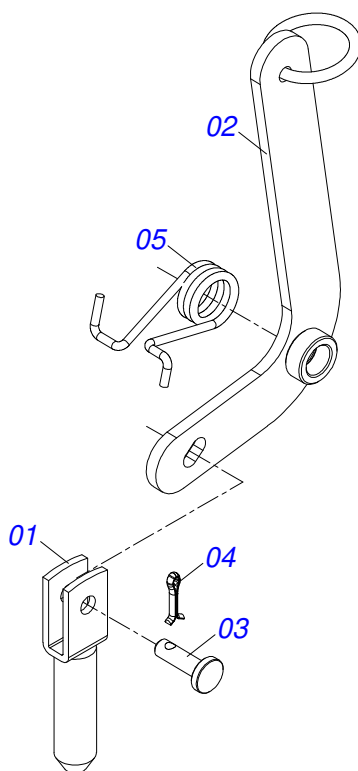


Artículo	Código	Descripción	Ver Pág.	QT
01	0501051142	CAJA RUEDA TRANSPORTE CON COJINETE	5	01
02	0501016545	ARANDELA PLANA		01
03	0503030009	TUERCA CASTILLO 1		01
04	0503010018	PASADOR ABIERTO 5/32" X 1.1/2"		01
05	0502020591	TAPA PROTECCION		01
06	0503010358	TORNILLO 5/16 UNC X 7/8		04
07	0503011444	ARANDELA PRESION		04
08	0503010002	GRASERA 1800		01
09	0501069089	SOPORTE RODADO IZQUIERDO		01

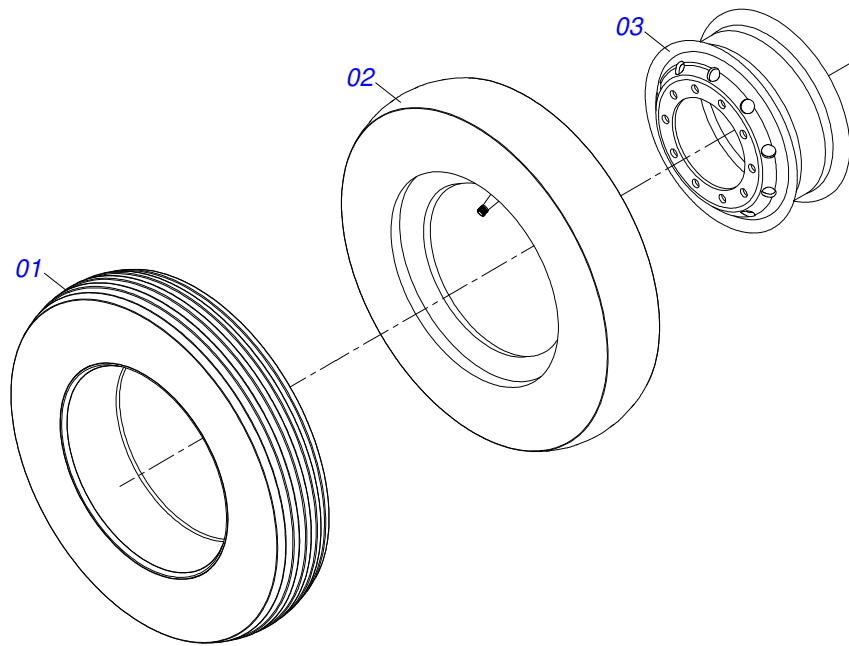




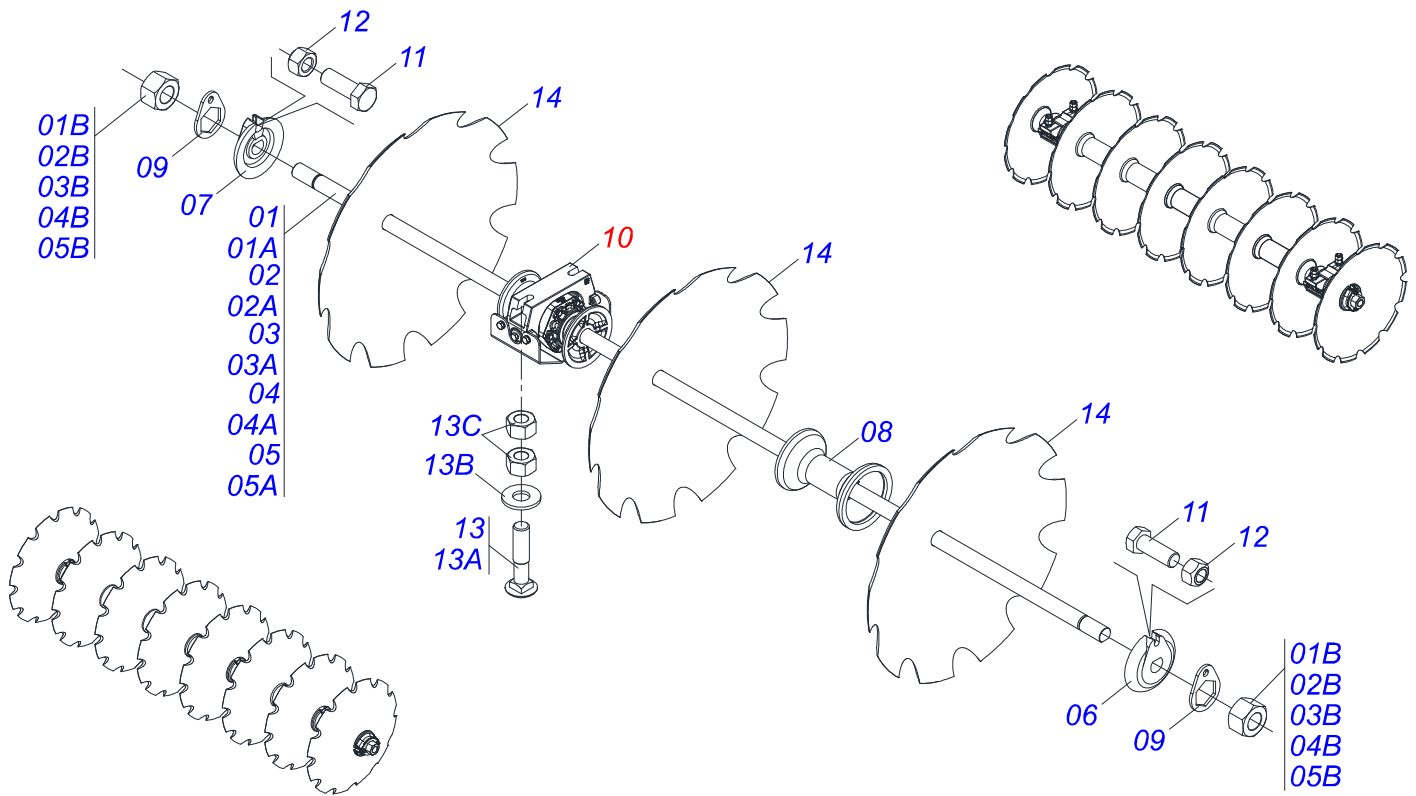
Artículo	Código	Descripción	Ver Pág.	QT
01	0501110728	CAJA RODADO		01
01A	0502011121	CAJA RODADO		01
01B	0501010127	TORNILLO ROD 9/16"UN X 1.7/8"		06
01C	0503010035	TUERCA CONICA 9/16		06
02	0503010037	RODAMIENTO 30207		01
03	0503010006	RODAMIENTO 32210		01
04	0503012928	RETENES		01



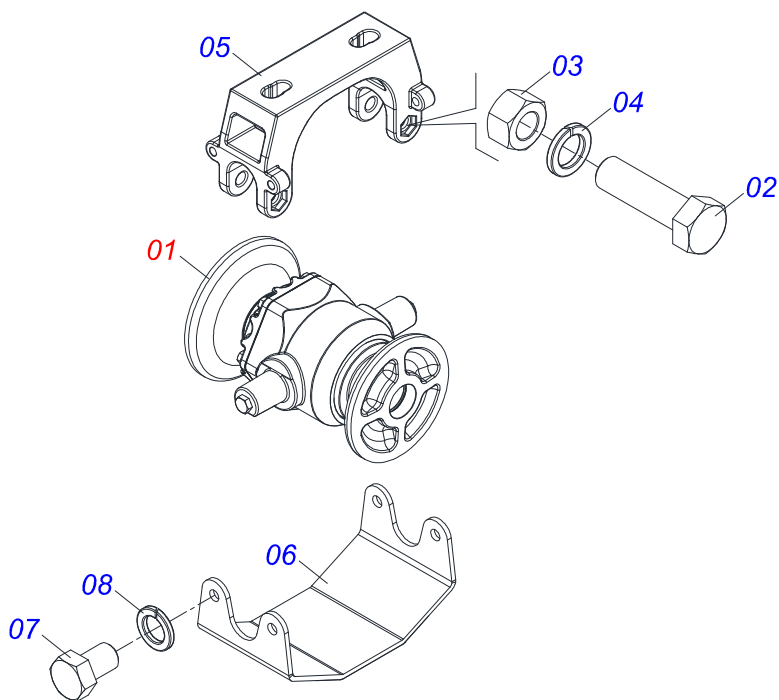
Artículo	Código	Descripción	Ver Pág.	QT
01	0501060185	TRABA REGULACION		01
02	0501068981	PALANCA AJUSTAMIENTO		01
03	0521010624	EJE UNION 11,10 X 38		01
04	0503010071	PASADOR ABIERTO 3/16 X 1		01
05	0503030025	RESORTE TORSION 36 X 5		01



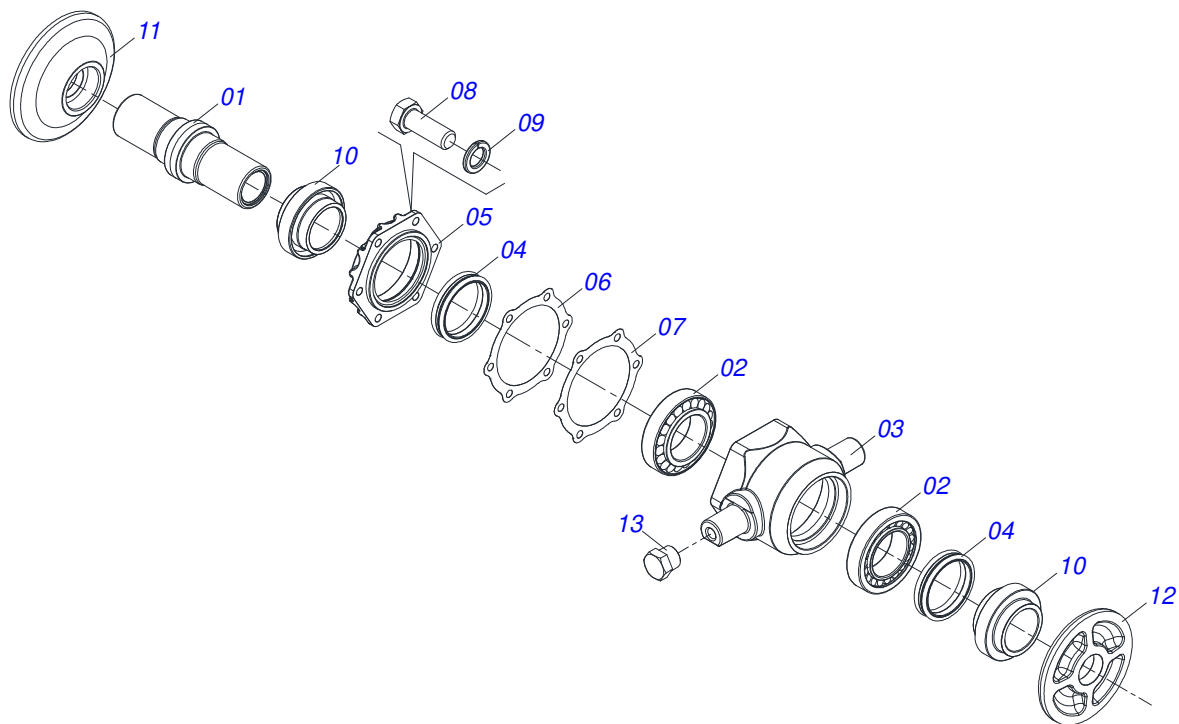
Artículo	Código	Descripción	Ver Pág.	QT
01	0503010065	NEUMATICO 6.00X 16 - 6 LONAS		01
02	0503010068	CAMARA AIRE 6.00 X 16		01
03	0503010894	RUEDA 4,50X16X118X6F16,5X152,4		01



Artículo	Código	Descripción	Ver Pág.	12	14	16	18	20
01	0501046856	EJE 1.5/8 7HPP X 1510 TUERCAS 2.3/4		02	00	00	00	00
01A	0501019012	EJE 1.5/8 7HPP X 1510		01	00	00	00	00
01B	0502040640	TUERCA 1.5/8" 7FPP 2.3/4"		02	00	00	00	00
02	0501046859	EJE 1.5/8 7HPP X 1780 TUERCAS 2.3/4		00	02	00	00	00
02A	0501015631	EJE 1.5/8 7HPP X 1780		00	01	00	00	00
02B	0502040640	TUERCA 1.5/8" 7FPP 2.3/4"		00	02	00	00	00
03	0501046861	EJE 1.5/8 7HPP X 2050 TUERCAS 2.3/4		00	00	02	00	00
03A	0501019015	EJE 1.5/8 7HPP X 2050		00	00	01	00	00
03B	0502040640	TUERCA 1.5/8" 7FPP 2.3/4"		00	00	02	00	00
04	0501046811	EJE 1.5/8 7HPP X 970 TUERCAS 2.3/4		00	00	00	02	00
04A	0501019013	EJE 1.5/8 7HPP X 970		00	00	00	01	00
04B	0502040640	TUERCA 1.5/8" 7FPP 2.3/4"		00	00	00	02	00
05	0501046854	EJE 1.5/8 7HPP X 1240 TUERCAS 2.3/4		00	00	00	02	04
05A	0501019016	EJE 1.5/8 7HPP X 1240		00	00	00	01	01
05B	0502040640	TUERCA 1.5/8" 7FPP 2.3/4"		00	00	00	02	02
06	0502011047	TRABA EJE INT 1.5/8"		02	02	02	04	04
07	0502011048	TRABA EJE EXT 1.5/8"		02	02	02	04	04
08	0502010703	SEPARADOR 263		06	08	08	06	08
09	0511014339	TRABA TUERCA 1.5/8"		04	04	04	08	08
10	0511048375	CHUMACERA AGRICOLA DMO 262 X 1.5/8 CON 9 SOPORTE/PROTECCION		04	04	06	08	08
11	0503011267	TORNILLO 5/8 UNC X 1.1/2 C S G.5 ZN		04	04	04	08	08
12	0503012412	TUERCA DE CIERRE 5/8" UNC S		04	04	04	08	08
13	0521047424	CONJUNTO TORNILLO		08	08	12	16	16
13A	0501010500	TORNILLO 3/4" UNC X 3"		08	08	12	16	16
13B	0501010322	ARANDELA PLANA 20,50 X 46 X 4,00 ZN		08	08	12	16	16
13C	0503012183	TUERCA UNC 3/4"ZIN 1K03097		16	16	24	32	32
14	0602037004	DR 28 X 6,00 C102AF04FR1.11/16 10R		12	14	16	18	20
14.	0602037006	DR 28 X 7,50 C102AF04FR1.11/16 10R		12	14	16	18	20
14..	0602033005	DR 26 X 6,00 C90AF04FR1.11/16 10R		12	14	16	18	20
14...	0602033002	DR26X4,75 C90AF04FR1.11/16 10R TATU		12	14	16	18	20



Artículo	Código	Descripción	Ver Pág.	QT
01	0501059733	CHUMACERA AGRICOLA 262 EIXO 1.5/8	10	01
02	0503010762	TORNILLO 5/8 UNC X 3.1/2 CS G.5 ZN		02
03	0503010013	TUERCA HEXAGONAL 5/8 UNC G.5 ZN		02
04	0503010027	ARANDELA PRESION 5/8		02
05	0502012626	SOPORTE CHUMACERA OSCILANTE CENTRAL		01
06	0501213922	TAPA CHUMACERA		01
07	0503010834	TORNILLO 1/2 UNC X 1		04
08	0503010019	ARANDELA PRESION 1/2"		04



Artículo	Código	Descripción	Ver Pág.	QT
01	0502010900	EJE CM/DM		01
02	0503010005	RODAMIENTO 32212		02
03	0502020691	CAJA CHUMACERA AGRICOLA		01
04	0503030027	RETEN LP JB-255		02
05	0502020161	TAPA CAJA DM		01
06	0503030030	EMPAQUETADURA 142 X 113,2 X 0,3		02
07	0503030685	EMPAQUETADURA 142 X 113,2 X 0,1		01
08	0503010237	TORNILLO 3/8 UNC X 1		06
09	0503011443	ARANDELA PRESSION 3/8		06
10	0502010735	ALOJAMIENTO RETEN CON BUCHA		02
11	0502040239	APOYO EXT DEL DISCO		01
12	0502040240	APOYO INT DEL DISCO		01
13	0503010856	TAPON R 3/8 BSPT		02





***civemasa***

**Publicaciones Técnicas | Elaboración y Revisión**  
LUIZ CANDIDO

[www.civemasa.com.br](http://www.civemasa.com.br)

