

**RASTRAS**

**GIC TL - 48D**

**Código:** 0501093772  
**Serie:** S-1223  
**Revisión:** 00  
**Fecha de Revisión:** DICIEMBRE/2023

# CATALOGO DE PARTES

***CIVEMASA***

# PRODUCTOS

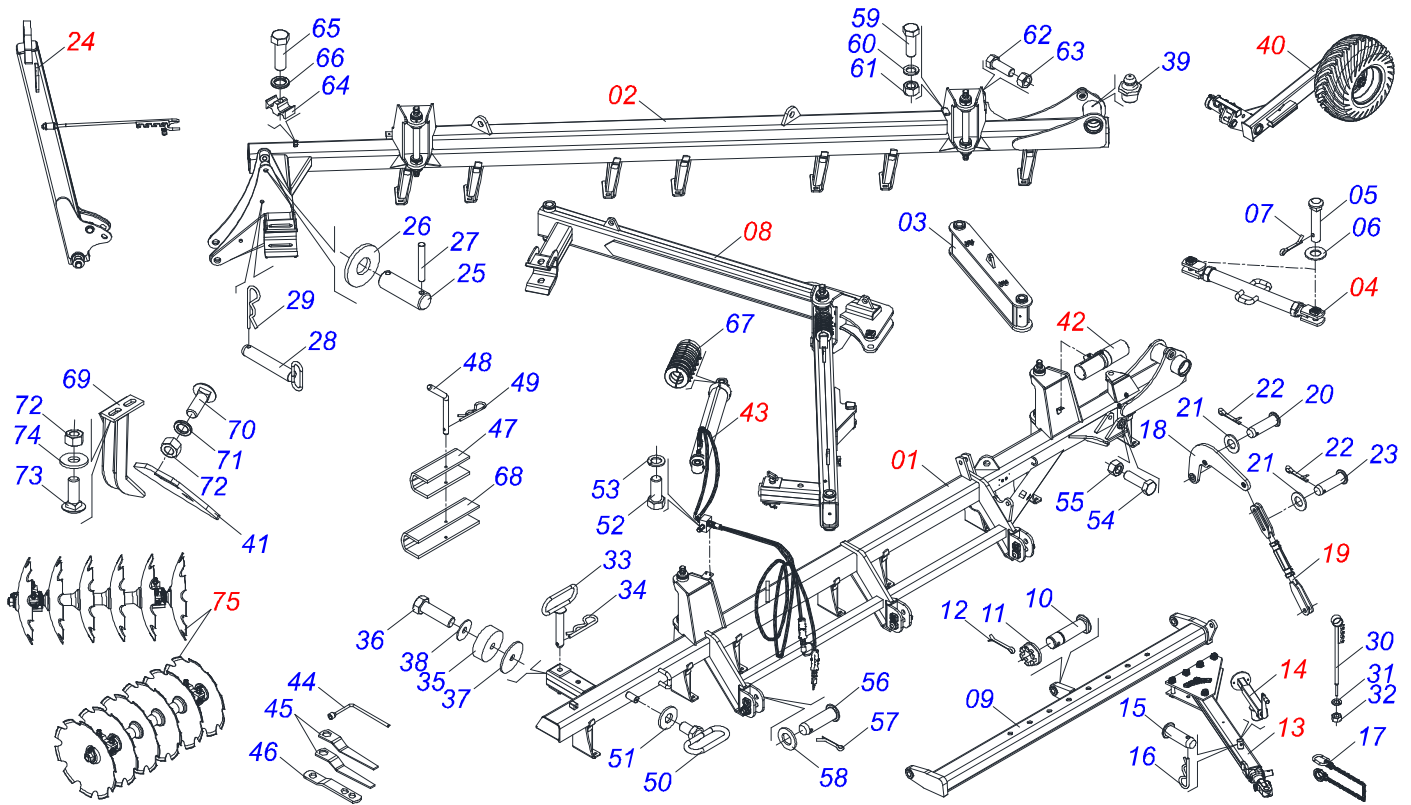
Código	Descripción
0121030051	GIC-TL 48X28X7,50 DR DMO HID E1.3/4 C/PROT S-1223
0121030052	GIC-TL 48X30X7,50 DR DMO HID E1.3/4 C/PROT S-1223

## ATENÇÃO: IMPORTANTE

CIVEMASA reserva el derecho de perfeccionar y/o cambiar las características técnicas de sus productos, sin previo aviso y sin la obligación de proceder con los ya comercializados y sin conocimiento previo del revendedor o consumidor. Las fotos son únicamente ilustrativas.

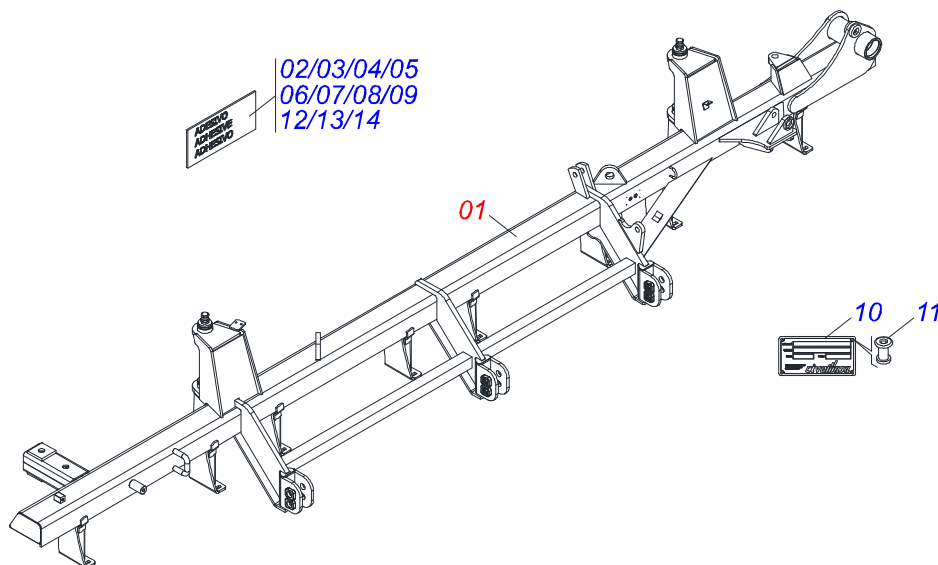
# ÍNDICE

0909097007	CHASIS COMPLETO	.....	1
0521048726	CHASIS DELANTERO COMPLETO	.....	2
0521053837	CHASIS DELANTERO SEMIMONTADO	.....	3
0521048727	CHASIS TRASERO COMPLETO	.....	4
0521053838	CHASIS TRASERO SEMIMONTADO	.....	5
0501057339	EXTENSOR UNION COMPLETO	.....	6
0909097008	CONJUNTO DEL ARTICULADOR	.....	7
0501048069	BARRA TRACCION COMPLETA	.....	8
0511048088	GATO COMPLETO	.....	9
0501057463	EXTENSOR COMPLETO	.....	10
0909097009	CONJUNTO DE ENGANCHE TRASERO	.....	11
0501040257	SOPORTE MANGUERA 3/4 X 975 COMPLETO	.....	12
0909097010	SISTEMA RUEDAS DERECHA/IZQUIERDA	.....	13
0503060102	RUEDA CON NEUMATICO	.....	14
0501051885	RODADO	.....	15
0521054638	CONJUNTO PUERTA MANUAL	.....	16
0909097015	CIRCUITO HIDRAULICO COMPLETO	.....	17
0511045489	CILINDRO HIDRAULICO 63,5 X 127 X 890 X 605	.....	18
0511058424	CILINDRO HIDRAULICO	.....	19
0521053839	CILINDRO HIDRAULICO 53,98 X 114,30 X 654 X 346	.....	20
0521056809	CILINDRO HIDRAULICO 53,98 X 127 X 654 X 346	.....	21
0511057534	VALVULA DIVISORA FLUJO	.....	22
0501042903	VALVULA DESCARGA COMPL	.....	23
0501053834	ACOPLAMIENTO RAPIDO MACHO	.....	24
0909097016	SECCIÓN DEL DISCO COMPLETA	.....	25
0531045626	CHUMACERA AGRICOLA DMO 262 X 1.3/4 CON SOPORTE	.....	26
0531052860	CHUMACERA AGRICOLA	.....	27

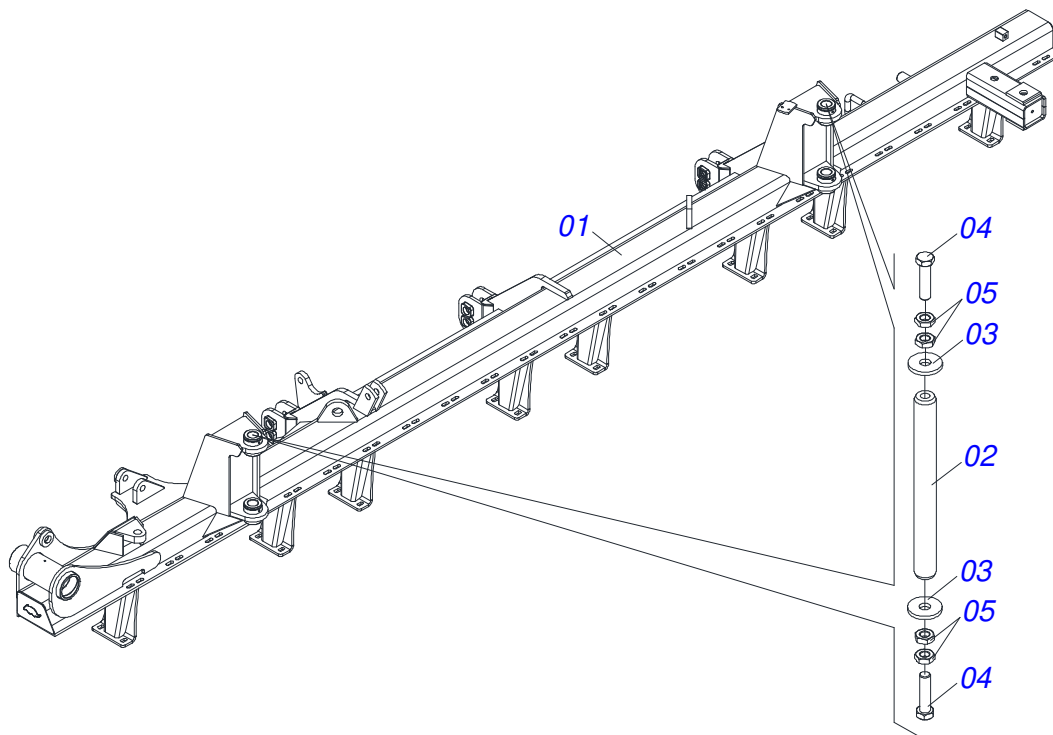


Artículo	Código	Descripción	Ver Pág.	QT
01	0521048726	CHASIS DELANTERO COMPLETO	2	01
02	0521048727	CHASIS TRASERO COMPLETO	4	01
03	0511068470	JUNCION		01
04	0501057339	EXTENSOR UNION COMPLETO	6	01
05	0521012868	EJE ARTICULACION 37,2 X 125		02
06	0501012916	ARANDELA PLANA 40 X 66 X 4,75 ZN		02
07	0503010534	PASADOR ABIERTO 3/8" X 2.1/2"		02
08	0909097008	CONJUNTO DEL ARTICULADOR	7	01
09	0521069095	BARRA ENGANCHE		01
10	0531018099	EJE JUNCION 37,50 X190		03
11	0501011301	TUERCA 1.1/2 UNC 6FPP 2.5/16		03
12	0503010010	PASADOR ABIERTO 1/4" X 2.1/2"		03
13	0501048069	BARRA TRACCION COMPLETA	8	01
14	0511048088	GATO COMPLETO	9	01
15	0561014251	EJE UNION		01
16	0503030012	PASADOR (GRAPA DE SUJECION)		01
17	0503013150	CADENA 1300 X 3/8		01
18	0511068771	CUERPO ARTICULADOR		01
19	0501057463	EXTENSOR COMPLETO	10	01
20	0511014394	EJE UNION 31,75 X 105		01
21	0501017779	ARANDELA PLANA		03
22	0503010523	PASADOR ABIERTO 1/4" X 2"		03
23	0521010779	EJE UNION		02
24	0909097009	CONJUNTO DE ENGANCHE TRASERO	11	01
25	0551016033	EJE		01
26	0501017779	ARANDELA PLANA		02
27	0503011877	PASADOR TENSION 701194 8,0 X 60		02
28	0521069096	EJE UNION		01
29	0503031035	PASADOR (GRAPA DE SUJECION)		01
30	0521062849	SOPORTE MANGUERA		01
31	0503010023	ARANDELA PRESION 3/4 ZN		01

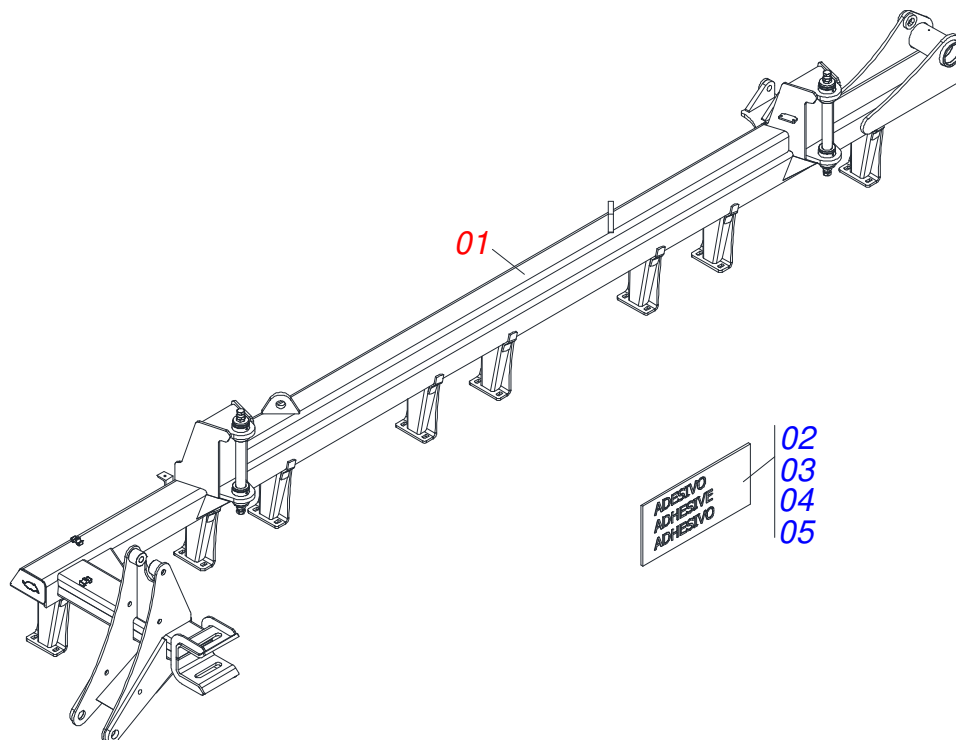
Artículo	Código	Descripción	Ver Pág.	QT
32	0503010014	TUERCA HEXAGONAL 3/4 UNC (PESADA) G.5 ZN		01
33	0501069350	EJE ARTIC 230 COM TIRADOR		01
34	0503031035	PASADOR (GRAPA DE SUJECION)		01
35	0521011481	BATIDOR CHASIS		01
36	0501010108	TORNILLO 5/8" UNC X 1"		01
37	0571010265	ARANDELA PLANA		01
38	0571013284	ARANDELA PLANA		01
39	0503010002	GRASERA 1800		01
40	0909097010	SISTEMA RUEDAS DERECHA/IZQUIERDA	13	01
41	0521013678	LIMPADOR DELANTEIRO		48
42	0521054638	CONJUNTO PUERTA MANUAL	16	01
43	0909097015	CIRCUITO HIDRAULICO COMPLETO	17	01
44	0503016140	CLAVE 3/4 CABO CILINDRICO		01
45	0501011431	LLAVE 1.3/4 CABO PLANO		02
46	0501011432	LLAVE 1.1/2 E 1.5/8 CABO PLANO		01
47	0511010420	TRABA P/ TRANSPORTE 215 X 47		01
48	0541016844	FIJADOR TRABA		01
49	0503030168	PASADOR (GRAPA DE SUJECION)		01
50	0501069343	FIJADOR LLAVE		01
51	0521011722	ARANDELA PLANA		01
52	0503011334	TORNILLO 3/8 UNC X 3/4 CS G.5 ZN		02
53	0503010025	ARANDELA PRESION 3/8		02
54	0581018185	TORNILLO		01
55	0503010044	TUERCA 1.1/4		01
56	0521010779	EJE UNION		02
57	0503010523	PASADOR ABIERTO 1/4" X 2"		02
58	0501017779	ARANDELA PLANA		02
59	0503010751	TORNILLO 3/8" UNC X 1.1/4"		02
60	0503010025	ARANDELA PRESION 3/8		02
61	0503010026	TUERCA 3/8		02
62	0581018185	TORNILLO		01
63	0503010044	TUERCA 1.1/4		01
64	0502010477	CUERPO SUPERIOR PRESILLA		02
65	0503011135	TORNILLO		02
66	0503010180	ARANDELA PRESION 7/16"		02
67	0511042161	TOPE 2.1/2" X 25		01
67.	0511042162	TOPE 2.1/2" X 30 COMPLETO		01
67..	0511042163	TOPE 2.1/2" X 35 COMPLETO		01
67...	0511042164	TOPE 2.1/2"X 40		01
67....	0511042165	TOPE 2.1/2" X 50 COMPLETO		01
67.....	0511042166	TOPE 2.1/2" X 61 COMPLETO		01
68	0561016693	TRABA TRANSPORTE		03
69	0511065926	SOPORTE LIMPIADOR DELANTEIRO		24
69.	0511065925	SOPORTE LIMP TRASERO		24
70	0503013842	TORNILLO 5/8 UNC X 1.3/4		48
71	0503010027	ARANDELA PRESION 5/8		48
72	0503010013	TUERCA HEXAGONAL 5/8 UNC G.5 ZN		96
73	0503013842	TORNILLO 5/8 UNC X 1.3/4		48
74	0501012140	ARANDELA PLANA 16,50 X 40 X 4,00 ZN		48
75	0909097016	SECCIÓN DEL DISCO COMPLETA	25	01



Artículo	Código	Descripción	Ver Pág.	QT
01	0521053837	CHASIS DELANTERO SEMIMONTADO	3	01
02	0503031428	ETIQUETA ADHESIVA ATENCIÓN		01
03	0503033647	ETIQUETA APROBADO		01
04	0503031827	LUBRICACION ADHESIVA Y ETIQUETA REAPERTURA		01
05	0503034499	ETIQUETA ADHESIVA		01
06	0503034078	ETIQUETA ADHESIVA PUNTOS DE ELEVACIÓN		02
07	0503031738	ETIQUETA ADHESIVA		03
08	0503033038	EMBLEMA PELIGRO		01
09	0503034438	ETIQUETA ADHESIVA		01
10	0503034004	ETIQUETA DE IDENTIFICACIÓN DE ALUMINIO		01
11	0503010001	REMACHE POP		04
12	0503034800	EMBLEMA GIC-TL		01
13	0503031739	ETIQUETA ADHESIVA PELIGRO		01
14	0503033246	ETIQUETA ADHESIVA		01

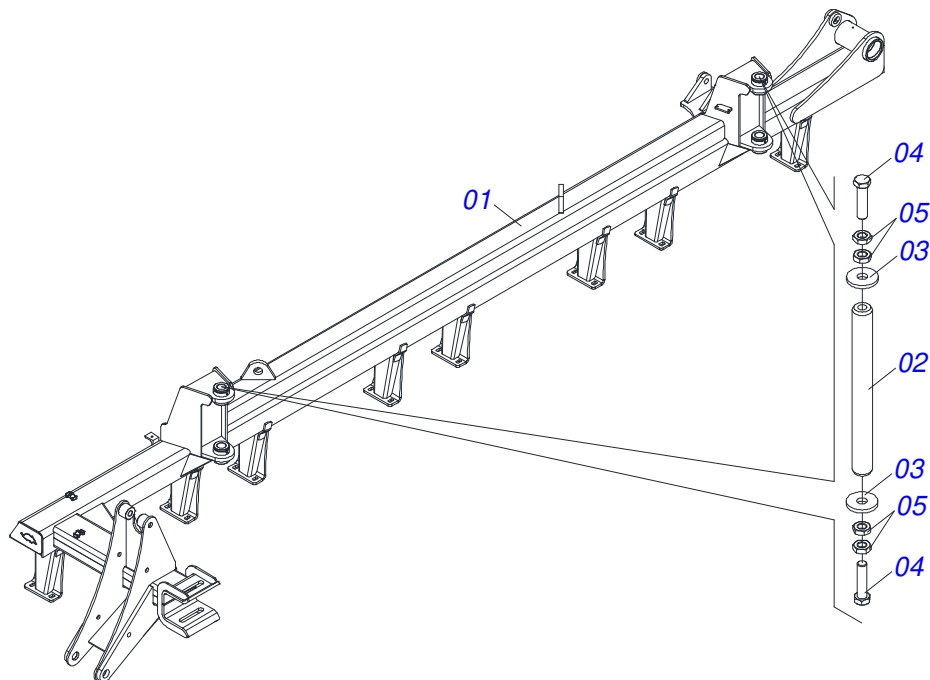


Artículo	Código	Descripción	Ver Pág.	QT
01	0521069100	CHASIS DELANTERO	01	
02	0521011569	EJE JUNCION 508	02	
03	0521011565	ARANDELA PLANA	04	
04	0503012660	TORNILLO 1" UNC X 4"	04	
05	0503013635	TUERCA 1 NC HEXAGONAL 1.5/8 BAJA ZN	08	

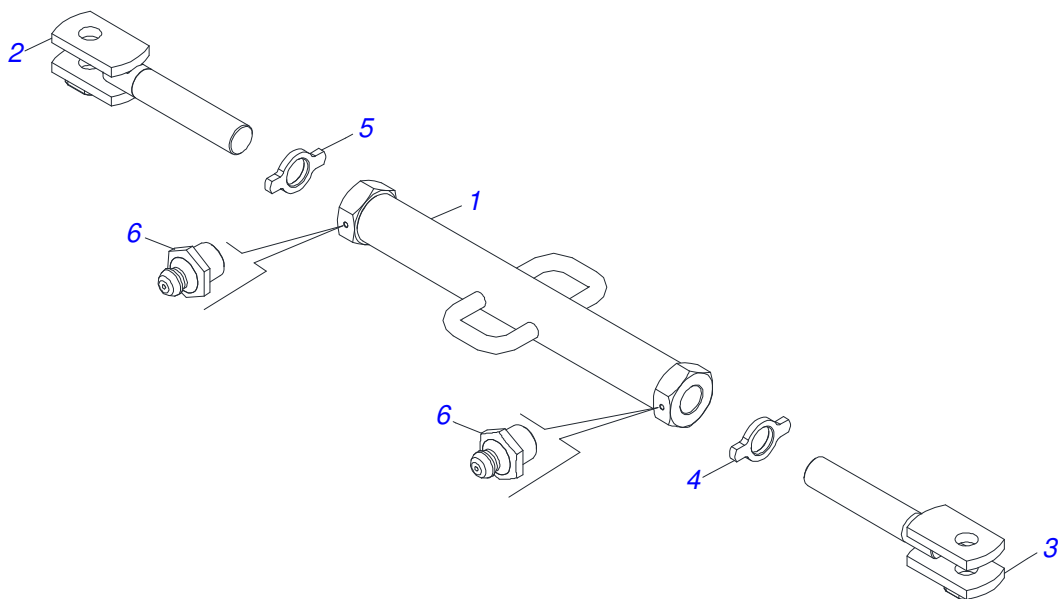


Artículo	Código	Descripción	Ver Pág.	QT
01	0521053838	CHASIS TRASERO SEMIMONTADO	5	01
02	0503034078	ETIQUETA ADHESIVA PUNTOS DE ELEVACIÓN		02
03	0503031738	ETIQUETA ADHESIVA		02
04	0503034800	EMBLEMA GIC-TL		01
05	0503033246	ETIQUETA ADHESIVA		01

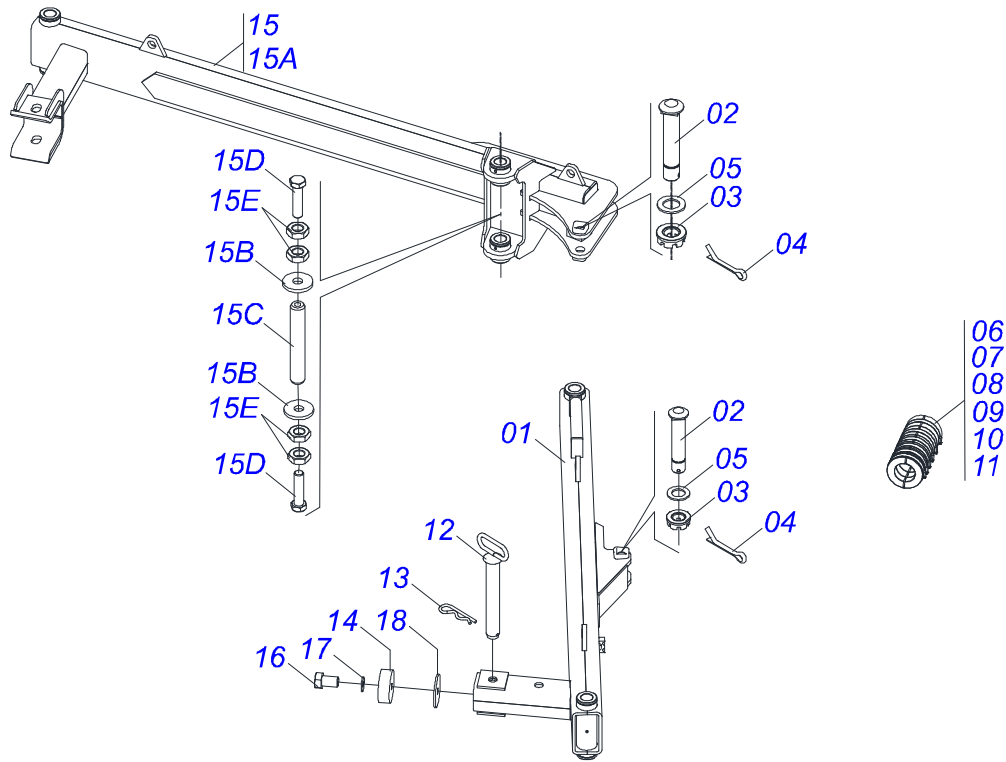




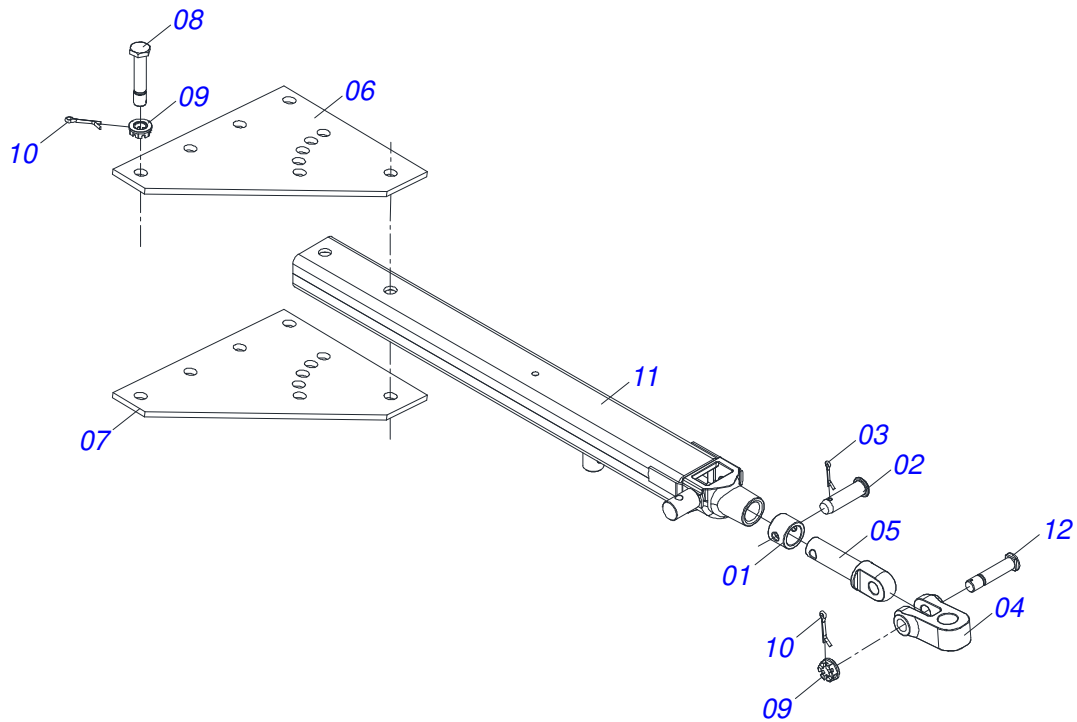
Artículo	Código	Descripción	Ver Pág.	QT
01	0521069099	CHASIS TRASERO	01	
02	0521011569	EJE JUNCION 508	02	
03	0521011565	ARANDELA PLANA	04	
04	0503012660	TORNILLO 1" UNC X 4"	04	
05	0503013635	TUERCA 1 NC HEXAGONAL 1.5/8 BAJA ZN	08	



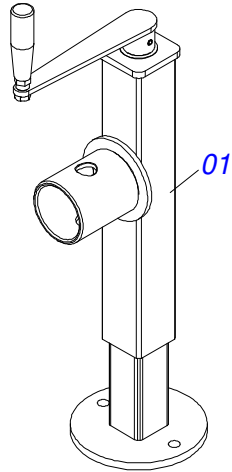
Artículo	Código	Descripción	Ver Pág.	QT
01	0501069332	EXTENSOR UNION		01
02	0501069333	PINO EXTENSOR IZQUIERDO		01
03	0501069334	PINO EXTENSOR DERECHO		01
04	0551012908	CONTRA TUERCA R 2-1/8" DERECHA		01
05	0551012909	CONTRA TUERCA R 2-1/8" IZQUIERDO		01
06	0503010002	GRASERA 1800		02



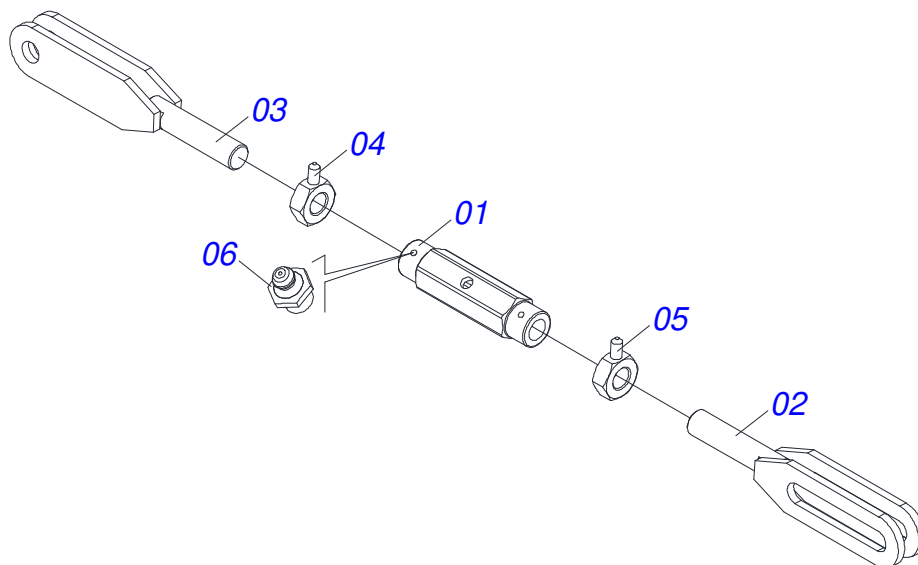
Artículo	Código	Descripción	Ver Pág.	QT
01	0511067919	BARRA ESTAB DELANTERA		01
02	0531018100	EJE UNION 37,50 X 200		02
03	0501011301	TUERCA 1.1/2 UNC 6FPP 2.5/16		02
04	0503010010	PASADOR ABIERTO 1/4" X 2.1/2"		02
05	0501012916	ARANDELA PLANA 40 X 66 X 4,75 ZN		02
06	0511042161	TOPE 2.1/2" X 25		01
07	0511042162	TOPE 2.1/2" X 30 COMPLETO		01
08	0511042163	TOPE 2.1/2" X 35 COMPLETO		01
09	0511042164	TOPE 2.1/2" X 40		01
10	0511042165	TOPE 2.1/2" X 50 COMPLETO		01
11	0511042166	TOPE 2.1/2" X 61 COMPLETO		01
12	0501069350	EJE ARTIC 230 COM TIRADOR		01
13	0503031035	PASADOR (GRAPA DE SUJECION)		01
14	0521011481	BATIDOR CHASIS		01
15	0511045348	BARRA ESTAB TRASERA		01
15A	0511067920	BARRA ESTABILIZADORA		01
15B	0521011565	ARANDELA PLANA		02
15C	0521011569	EJE JUNCION 508		01
15D	0503012660	TORNILLO 1" UNC X 4"		02
15E	0503013635	TUERCA 1 NC HEXAGONAL 1.5/8 BAJA ZN		04
16	0501010108	TORNILLO 5/8" UNC X 1"		01
17	0571010265	ARANDELA PLANA		01
18	0571013284	ARANDELA PLANA		01



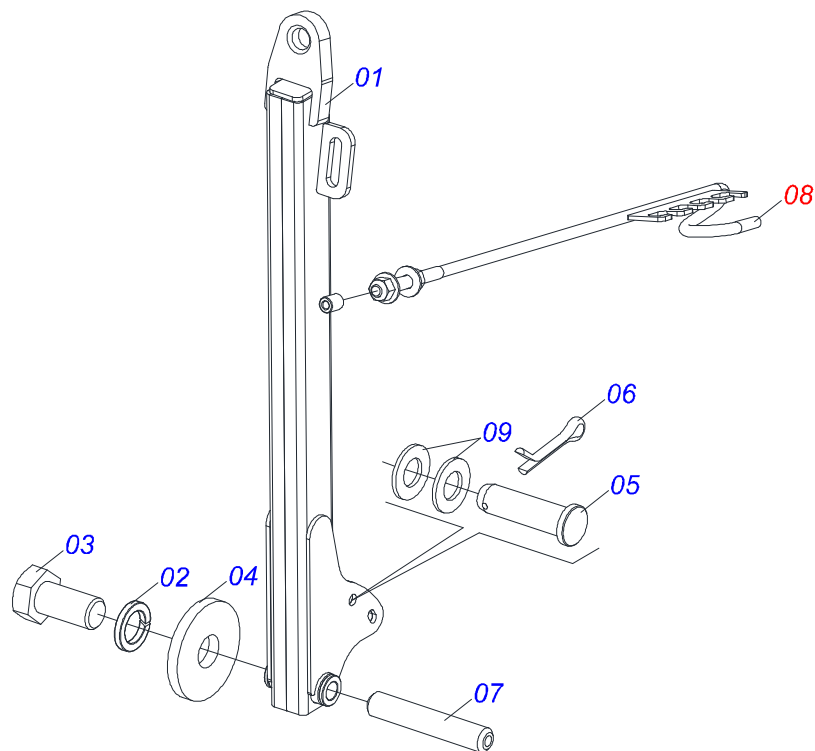
Artículo	Código	Descripción	Ver Pág.	QT
01	0502040327	BUJE TRABA	01	01
02	0511014902	EJE UNION	01	01
03	0503010571	PASADOR ABIERTO 1/4" X 1.1/2"	01	01
04	1902040733	U ENGANCHE	01	01
05	0502040223	CLAVIJA ENGANCHE	01	01
06	0501069320	PLACA SUPERIOR CON ARANDELA	01	01
07	0501069321	PLACA INFERIOR CON ARANDELA	01	01
08	0521012053	EJE 37,50 X 220	06	06
09	0501011301	TUERCA 1.1/2 UNC 6FPP 2.5/16	07	07
10	0503010010	PASADOR ABIERTO 1/4" X 2.1/2"	07	07
11	0501069323	BARRA TRACCION	01	01
12	0521012545	EJE UNION	01	01



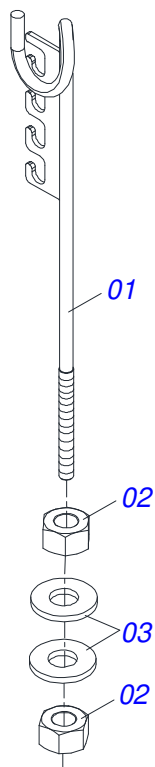
Artículo	Código	Descripción	Ver Pág.	QT
01	0503062227	GATO COMPLETO		01



Artículo	Código	Descripción	Ver Pág.	QT
01	0502011469	TUERCA AJUSTE 245 R. TRAPEZOIDAL		01
02	0501069339	HUSO DER 1.1/2		01
03	0511068350	HUSO EXTENSOR IZQUIERDO		01
04	0501069342	CONTRA TUERCA CON MANIPULO IZQ		01
05	0501069341	CONTRA TUERCA CON MANIPULO DER		01
06	0503010002	GRASERA 1800		02

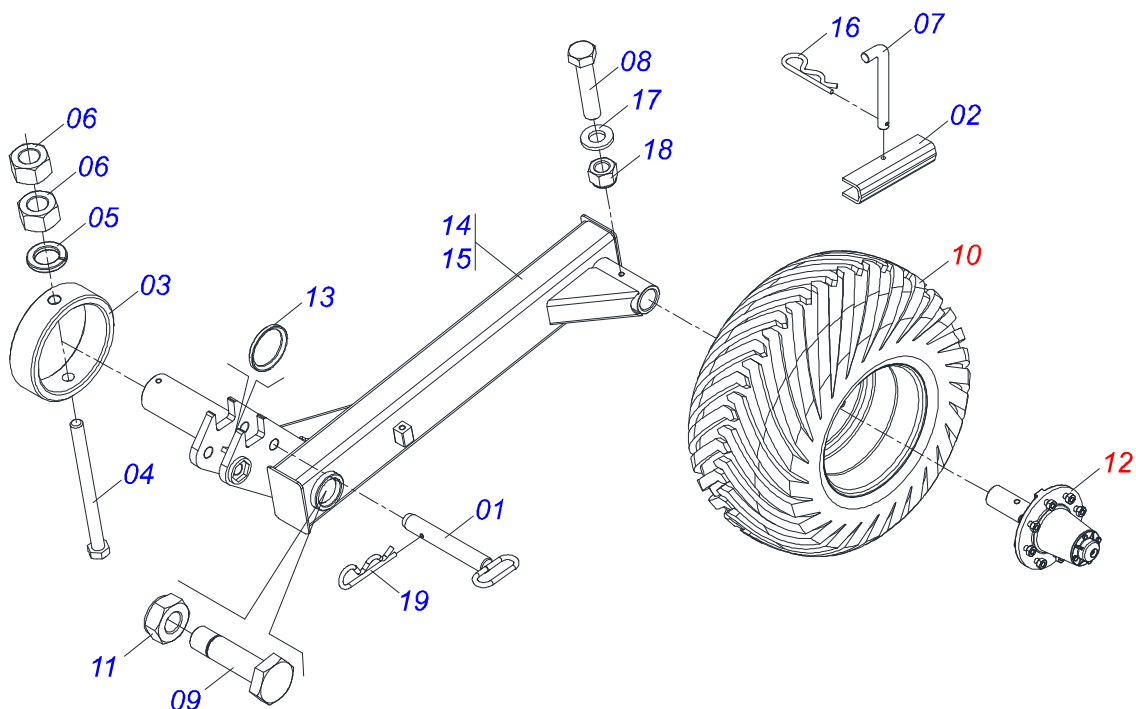


Artículo	Código	Descripción	Ver Pág.	QT
01	0511068355	BARRA TRACCION		01
02	0503010012	ARANDELA PRESION 1"		02
03	0503011250	TORNILLO 1 UNC X 2		02
04	0521011565	ARANDELA PLANA		02
05	0531019171	EJE UNION 31.75 X 177		01
06	0503010523	PASADOR ABIERTO 1/4" X 2"		01
07	0551014100	EJE UNION		01
08	0501040257	SOPORTE MANGUERA 3/4 X 975 COMPLETO	12	01
09	0501017779	ARANDELA PLANA		04

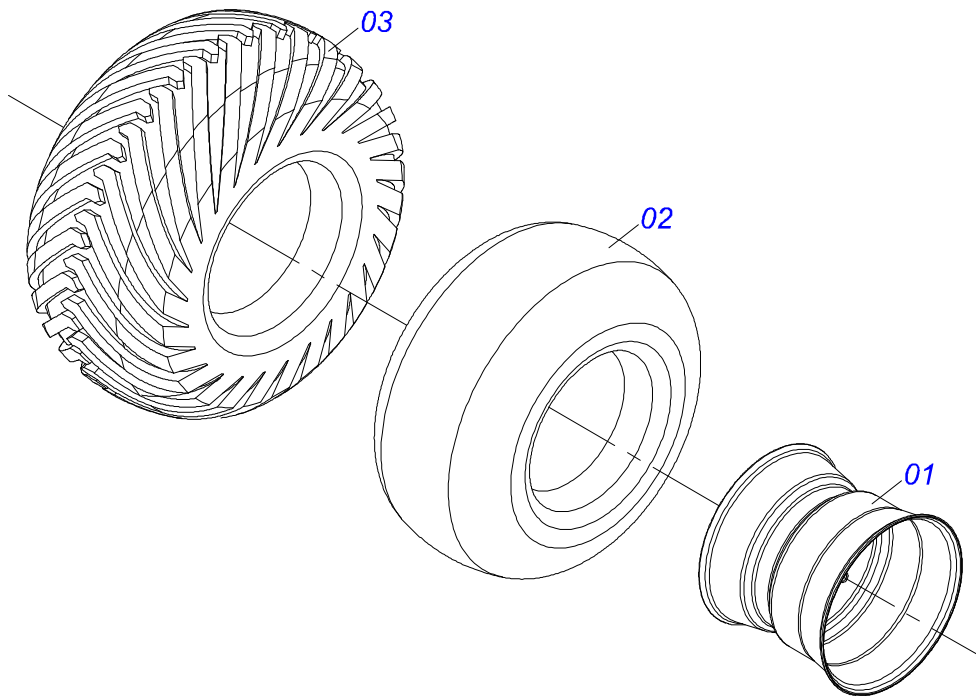


Artículo	Código	Descripción	Ver Pág.	QT
01	0511067334	SOPORTE MANGUERA		01
02	0503010014	TUERCA HEXAGONAL 3/4 UNC (PESADA) G.5 ZN		02
03	0501010322	ARANDELA PLANA 20,50 X 46 X 4,00 ZN		02

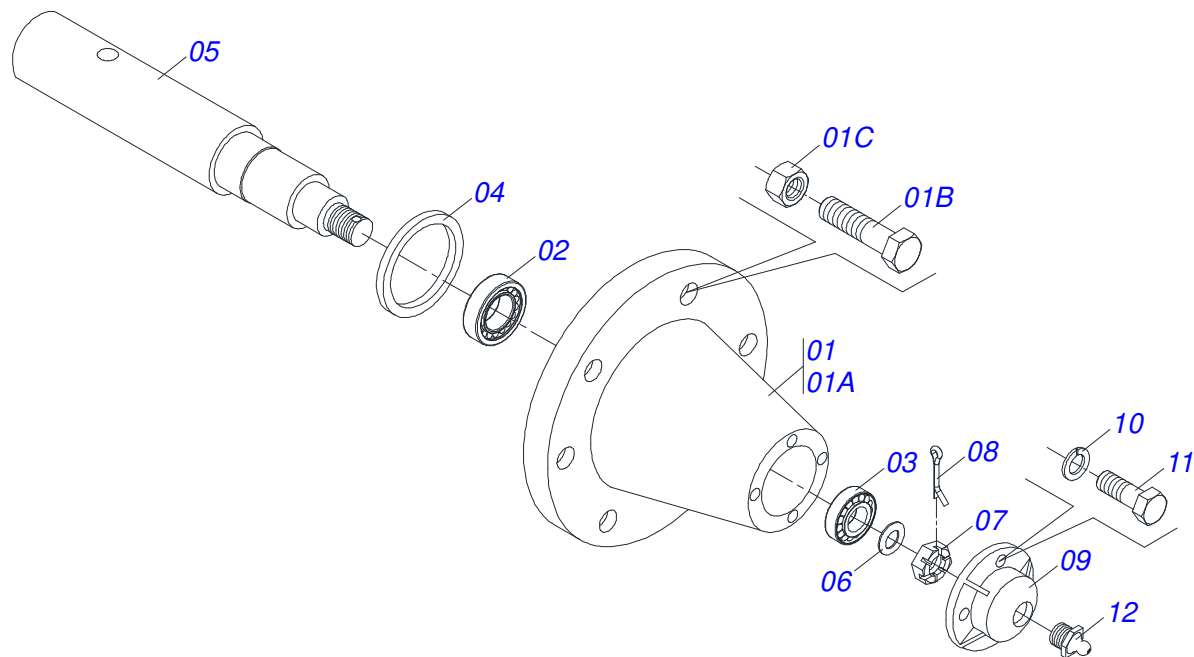




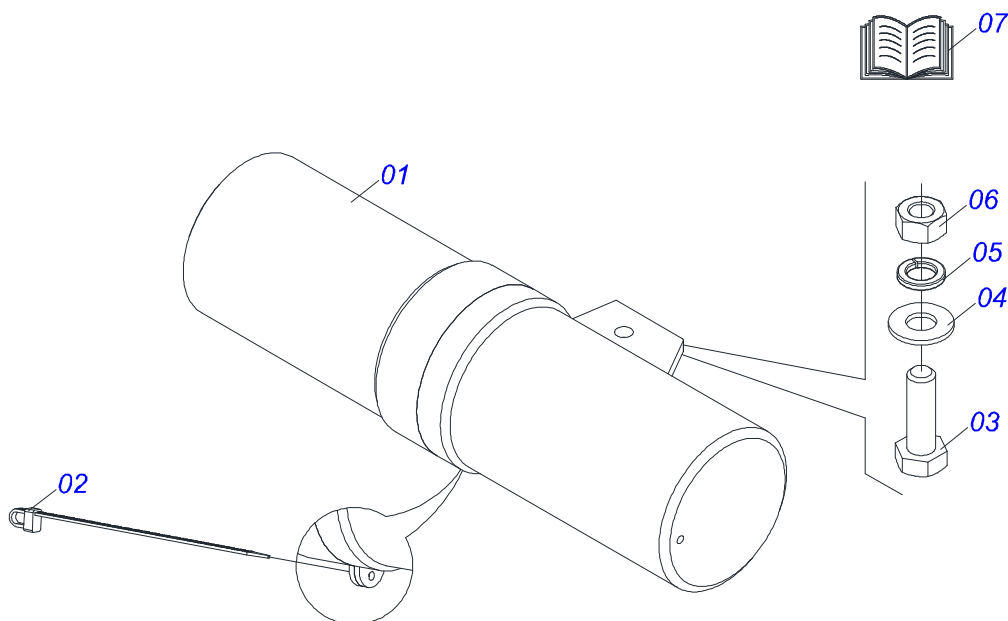
Artículo	Código	Descripción	Ver Pág.	QT
01	0501069080	EJE UNION		02
02	0561016693	TRABA TRANSPORTE		02
03	0521011428	BUJE 114 X 140 X 40		02
04	0503010964	TORNILLO		02
05	0503010019	ARANDELA PRESION 1/2"		02
06	0503010060	TUERCA HEXAGONAL 1/2 UNC G.5 ZN		04
07	0541016844	FIJADOR TRABA		02
08	0503010706	TORNILLO 1/2 UNC X 4.1/2 C S G.5 ZN		02
09	0581018185	TORNILLO		04
10	0503060102	RUEDA CON NEUMATICO	14	02
11	0503010044	TUERCA 1.1/4		04
12	0501051885	RODADO	15	02
13	0581018186	ARANDELA PLANA		02
14	0521069961	RODERO DELANTERO		01
15	0521069962	RODEIRO TRASERO		01
16	0503030168	PASADOR (GRAPA DE SUJECION)		02
17	0511017302	ARANDELA PLANA 13,50 X 32,50 X 3,0 ZN		02
18	0503010589	TUERCA 1/2" UNC		02
19	0503031035	PASADOR (GRAPA DE SUJECION)		04



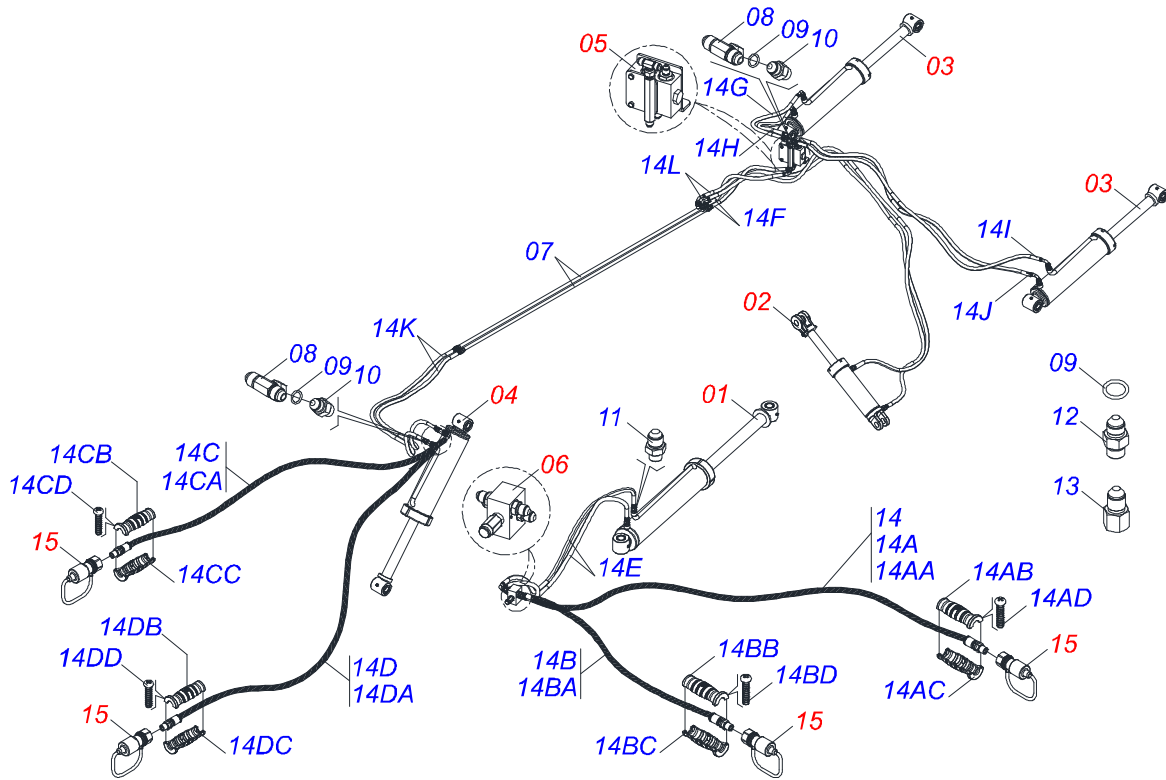
Artículo	Código	Descripción	Ver Pág.	QT
01	0501069483	RUEDA		01
02	0503012112	CAMARA AIRE 400/60 - 15,5 TR 15		01
03	0503013119	NEUMATICO 400/60-15,5-T404-14L		01



Artículo	Código	Descripción	Ver Pág.	QT
01	0501110738	CAJA RODADO TRANSPORTE CON TORNILLO		01
01A	0502012260	CAJA RUEDA TRANSPORTE		01
01B	0503010064	TUERCA CONICA 5/8 UNF		08
01C	0501010186	TORNILLO RUEDA 5/8"UN X 2.1/8"		08
02	0503011156	RODAMIENTO 2780/2720		01
03	0503010008	RODAMIENTO 3780/3720		01
04	0503013314	RETEN 5166-GB 63.5 X 110 X 13		01
05	0511012494	PUNTA DEL EJE		01
06	0511012492	ARANDELA PLANA		01
07	0503030009	TUERCA CASTILLO 1		01
08	0503010018	PASADOR ABIERTO 5/32" X 1.1/2"		01
09	0502020591	TAPA PROTECCION		01
10	0503011444	ARANDELA PRESION		04
11	0503010358	TORNILLO 5/16 UNC X 7/8		04
12	0503010002	GRASERA 1800		01

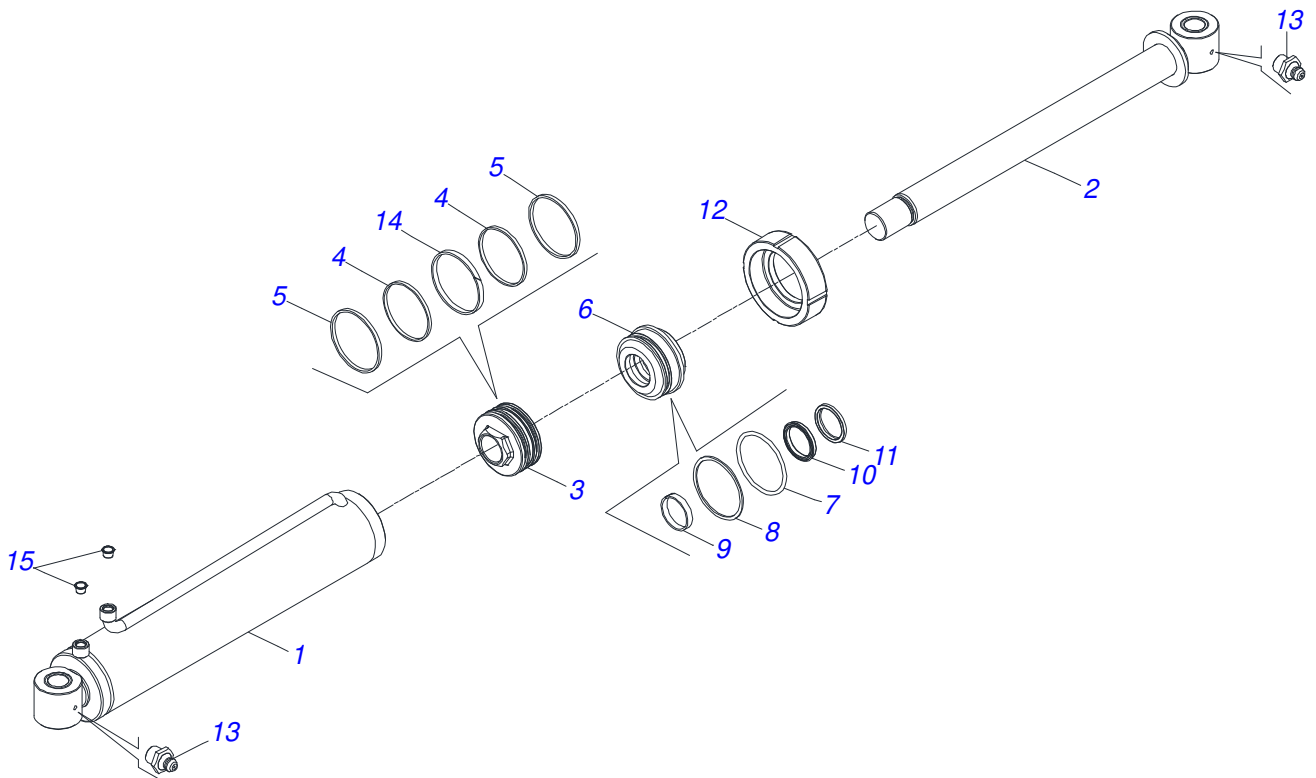


Artículo	Código	Descripción	Ver Pág.	QT
01	0503060100	PUERTA MANUAL INSTRUCCIONES		01
02	0503010267	ABRAZADERA NYLON		01
03	0503010363	TORNILLO 5/16 UNC X 1 C S G.2 ZN		01
04	0501010694	ARANDELA PLANA		01
05	0503010179	ARANDELA PRESSION 5/16 ZN 1K01528		01
06	0503010337	TUERCA 5/16		01
07	0511033428	BOLSA CON MANUAL DE INSTRUCCIONES		01

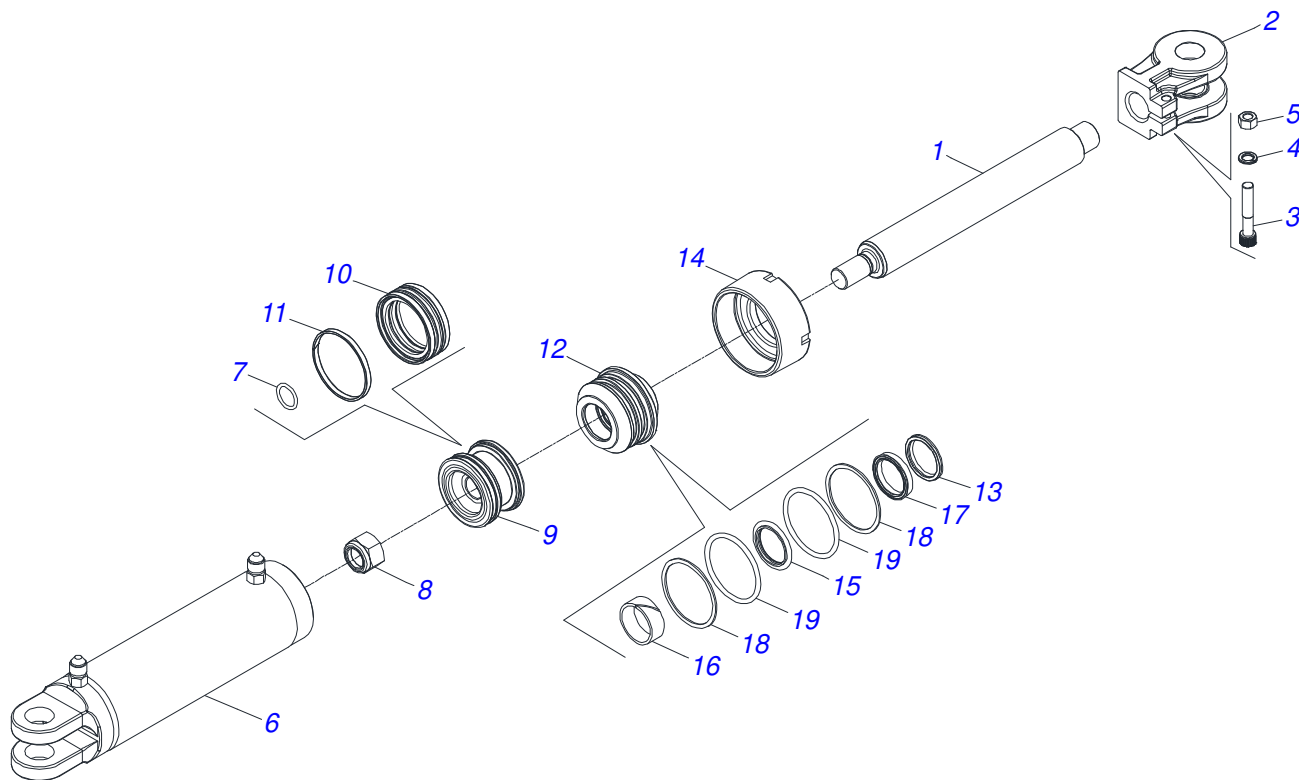


Artículo	Código	Descripción	Ver Pág.	QT
01	0511045489	CILINDRO HIDRAULICO 63,5 X 127 X 890 X 605	18	01
02	0511058424	CILINDRO HIDRAULICO	19	01
03	0521053839	CILINDRO HIDRAULICO 53,98 X 114,30 X 654 X 346	20	02
04	0521056809	CILINDRO HIDRAULICO 53,98 X 127 X 654 X 346	21	01
05	0511057534	VALVULA DIVISORA FLUJO	22	01
06	0501042903	VALVULA DESCARGA COMPL	23	01
07	0521069101	TUBO DISTR ACEITE		02
08	0503037376	ADAPTADOR CON TUERCA		02
09	0503010190	ANILLO O-RING 2-114 N 3006-9B		08
10	0501010617	NIPLE 3/4"NF		04
11	0501011460	NIPLE 7/8 NF X 3/4 NF X 46		02
12	0561014252	NIPLE 3/4" UNF X 44 CON REDUCCION		02
13	0511018012	ADAPTADOR HIDRAULICO		02
14	0521054619	JUEGO DE MANGUERAS		01
14A	0521054609	MANGUERA TR-TM		01
14AA	0501080005	MANGUERA 1/2 X 5500 TR-TM		01
14AB	0503034491	MANOPA MANGUERA HIDRÁULICA (PÚRPURA)		01
14AC	0503034495	MANOPA MANGUERA HIDRAULICA (ROJO)		01
14AD	0503018952	TORNILLO PLASTICO PH 2,5 X 10 ZB		06
14B	0521054611	MANGUERA TR-TM		01
14BA	0501080005	MANGUERA 1/2 X 5500 TR-TM		01
14BB	0503034491	MANOPA MANGUERA HIDRÁULICA (PÚRPURA)		01
14BC	0503034494	MANOPA MANGUERA HIDRAULICA (AZUL)		01
14BD	0503018952	TORNILLO PLASTICO PH 2,5 X 10 ZB		06
14C	0521054613	MANGUERA TC-TM		01
14CA	0501080622	MANGUERA 3/8" X 3700 TC-TM		01
14CB	0503034492	MANOPA MANGUERA HIDRAULICA (NEGRO)		01
14CC	0503034495	MANOPA MANGUERA HIDRAULICA (ROJO)		01
14CD	0503018952	TORNILLO PLASTICO PH 2,5 X 10 ZB		06
14D	0521054614	MANGUERA TC-TM		01
14DA	0501080622	MANGUERA 3/8" X 3700 TC-TM		01

Artículo	Código	Descripción	Ver Pág.	QT
14DB	0503034492	MANOPA MANGUERA HIDRAULICA (NEGRO)		01
14DC	0503034494	MANOPA MANGUERA HIDRAULICA (AZUL)		01
14DD	0503018952	TORNILLO PLASTICO PH 2,5 X 10 ZB		06
14E	0501080060	MANGUERA 1/2" X 1600 TR-TC		02
14F	0501080375	MANGUERA 3/8" X 600 TR-TC		02
14G	0501080249	MANGUERA 3/8 X 850 TR-TC		01
14H	0501080571	MANGUERA 3/8" X 850 TC-TC		01
14I	0501081430	MANGUERA TC-TR		01
14J	0501080644	MANGUERA 3/8" X 2000 TC-TC		01
14K	0501080048	MANGUERA 3/8" X 2000 TR-TR		02
14L	0501080392	MANGUERA 3/8 X 3300 TR-TC		02
15	0501053834	ACOPLAMIENTO RAPIDO MACHO	24	04

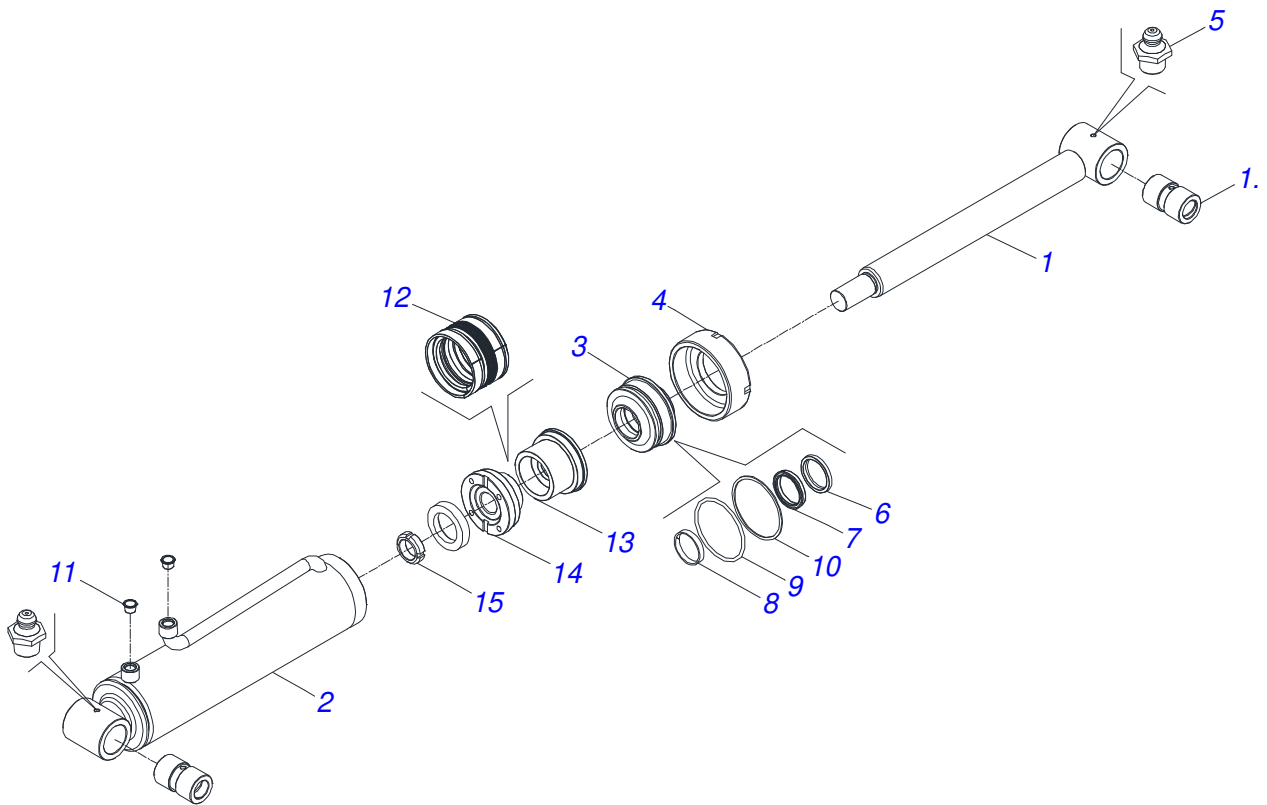


Artículo	Código	Descripción	Ver Pág.	QT
01	0511068001	CAMISA 127 X 783		01
02	0511068088	EXTENSOR 63,50 X 787		01
03	0502011563	EMBOLO		01
04	0503012593	ANILLO GOMA		02
05	0503012592	ANILLO (TEFLON)		02
06	0502010966	SOPORTE ANILLOS 63.5 X 127		01
07	0503010351	ANILLO O'RING 2-425 N 3006-9B		01
08	0503011062	ANILLO BACK-UP 8-425		01
09	0503010971	ANILLO GUIA INTERNO W2-2750-500		01
10	0503010288	ANILLO 2500-2500-375-B		01
11	0503010287	ANILLO D-2500		01
12	0502010382	TAPA MOVIL 127		02
13	0503012590	JUNTA ANULAR		02
14	0503012590	JUNTA ANULAR		01
15	0503030384	PLUG CON N-001		02

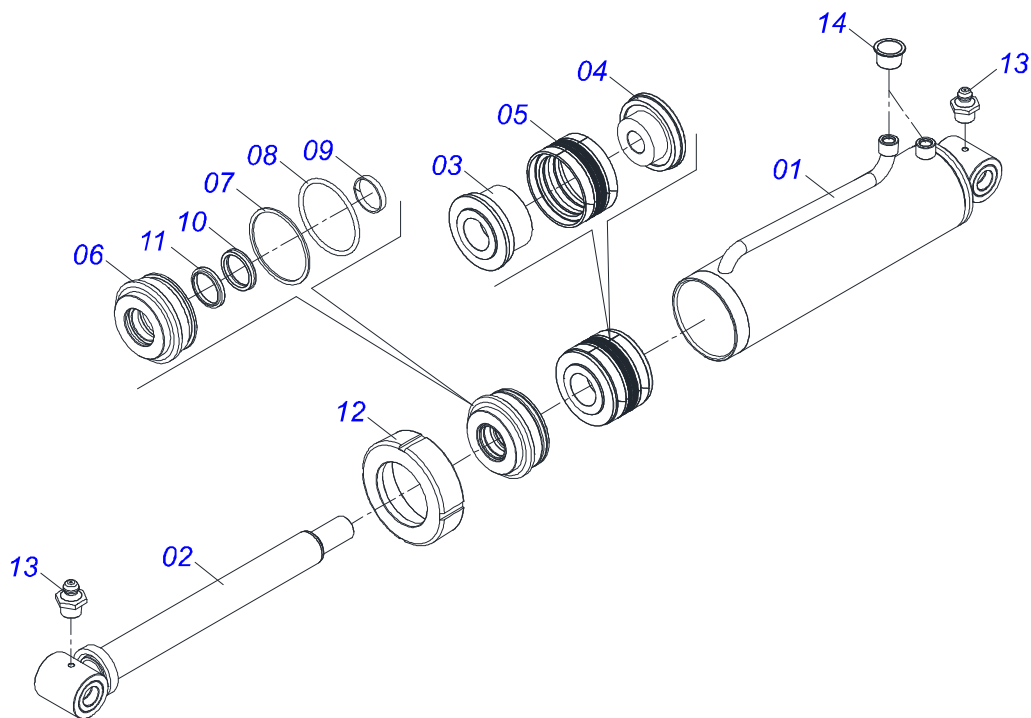


Artículo	Código	Descripción	Ver Pág.	QT
01	0521010421	EXTENSOR CILINDRO HIDRAULICO		01
02	0502040747	HORQUILLA		01
03	0503011094	TORNILLO 3/8" UNC X 2" C C S I 12.9		01
04	0503010025	ARANDELA PRESION 3/8		01
05	0503010026	TUERCA 3/8		01
06	0511063257	CAMISA 85,7 X 313		01
07	0503010042	ANILLO O'RING 2-214 N 3006-9B		01
08	0503010063	TUERCA 1" UNF		01
09	0571019710	EMBOLO		01
10	0503017935	ANILLO		01
11	0503018144	ANILLO		01
12	0571019711	APOYO ANILLO		01
13	0503010761	ANILLO RASCADOR D-1750		01
14	0571019709	TAPA MOVIL		01
15	0503017936	ANILLO		01
16	0503017938	ANILLO GUIA		01
17	0503017937	ANILLO		01
18	0503017940	ANILLO		02
19	0503017939	ANILLO		02

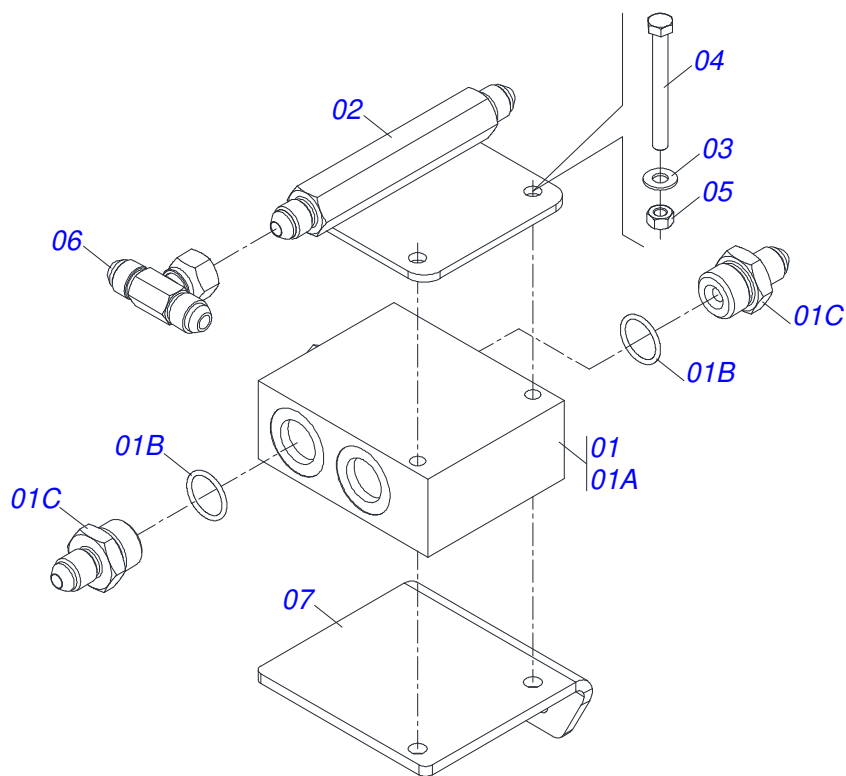




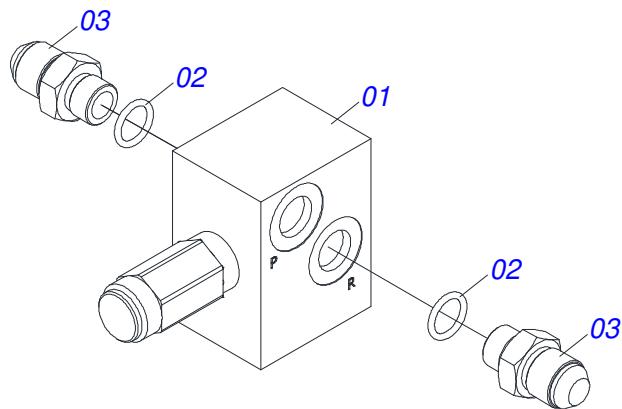
Artículo	Código	Descripción	Ver Pág.	QT
001	0521061684	EXTENSOR 56,98 X 590,50		01
001.	0541014557	BUJE		02
002	0521069098	CAMISA		01
003	0502012644	APOYO ANILLO		01
004	0502011222	TAPA MOVIL 114,3		01
005	0503010002	GRASERA 1800		02
006	0503015715	SELLADO SCRAPER		01
007	0503015642	SELLADO U-CUP		01
008	0503015641	ANILLO DE SLYDRING		01
009	0503011892	ANILLO O'RING 2-346 N 3006-9B		01
010	0503011893	ANILLO BACK-UP 8-346		01
011	0503030384	PLUG CON N-001		02
012	0503015640	SELLADO SELEMASTER		01
013	0561016578	CUERPO EMBOLO		01
014	0581015283	CUERPO EMBOLO		01
015	0503819100	TUERCA		01



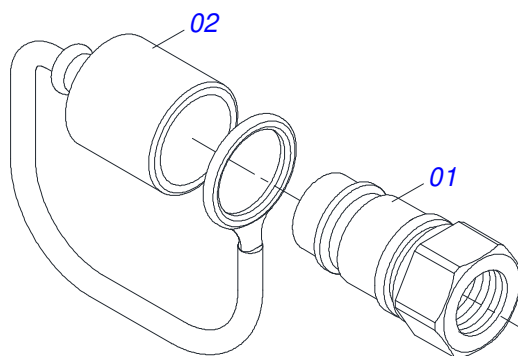
Artículo	Código	Descripción	Ver Pág.	QT
01	0531060319	CAMISA 127 X 497		01
02	0521061684	EXTENSOR 56,98 X 590,50		01
03	0561016583	CUERPO EMBOLO		01
04	0501213775	CUERPO DE PISTON		01
05	0503015643	ANILLO VEDACIÓN		01
06	0502012646	SOPORTE ANILLOS		01
07	0503011062	ANILLO BACK-UP 8-425		01
08	0503010351	ANILLO O'RING 2-425 N 3006-9B		01
09	0503015641	ANILLO DE SLYDRING		01
10	0503015642	SELLADO U-CUP		01
11	0503015715	SELLADO SCRAPER		01
12	0502010382	TAPA MOVIL 127		01
13	0503010002	GRASERA 1800		02
14	0503030384	PLUG CON N-001		02



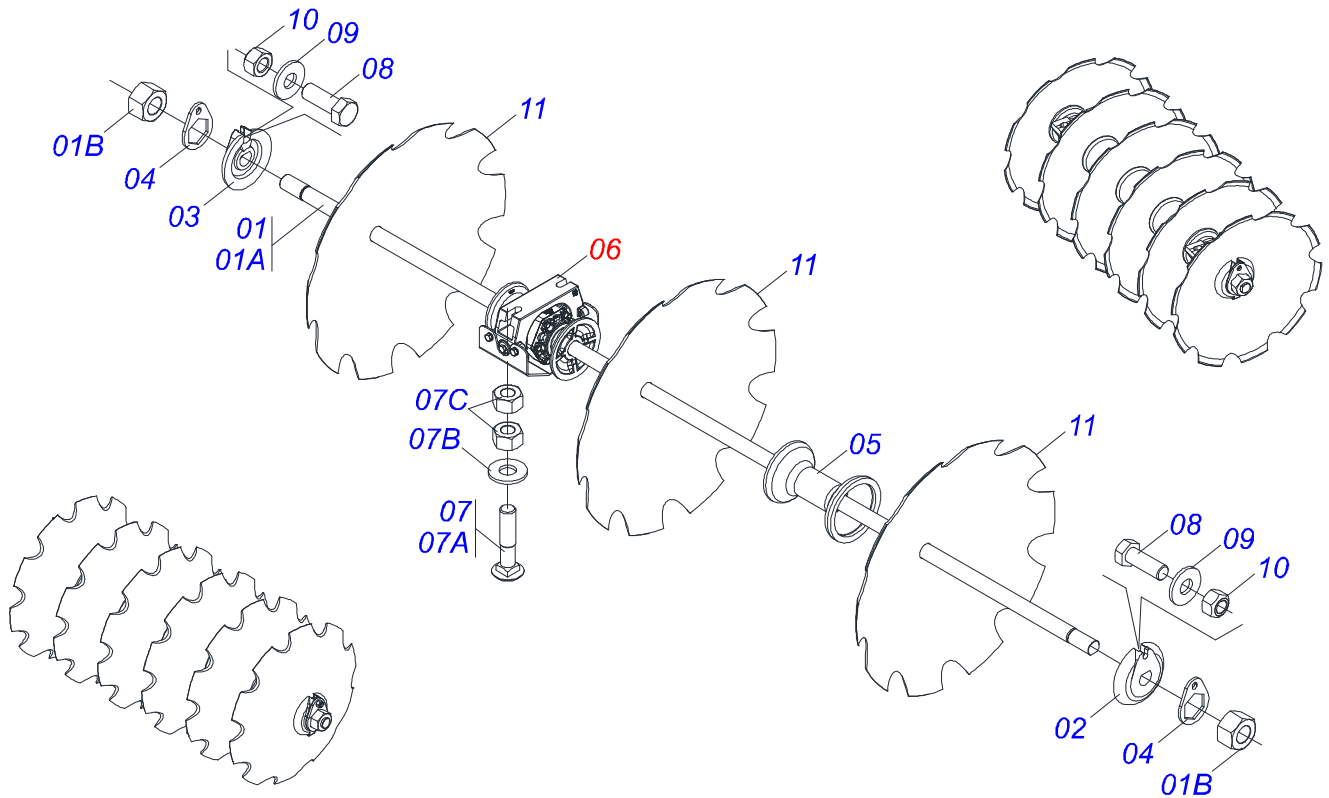
Artículo	Código	Descripción	Ver Pág.	QT
01	0511057381	VALVULA DIVISORA FLUJO		01
01A	0503016227	VALV DIVISORA FLUJO		01
01B	0503011109	ANILLO O'RING 2-119 N 3006-9B		03
01C	0521014704	NIPLE 3/4 UNF		03
02	0521066121	DISTRIBUIDOR ACEITE		01
03	0501010694	ARANDELA PLANA		02
04	0503011053	TORNILLO 5/16 UNC X 3		02
05	0503010337	TUERCA 5/16		02
06	0503037376	ADAPTADOR CON TUERCA		01
07	0571019627	SOPORTE VALVE		01



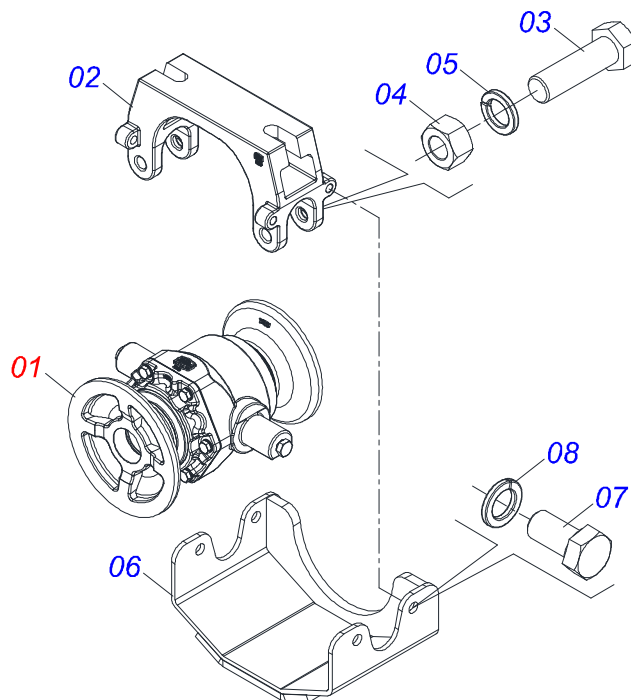
Artículo	Código	Descripción	Ver Pág.	QT
01	0503010919	VALVULA DESCARGA		01
02	0503010190	ANILLO O'RING 2-114 N 3006-9B		04
03	0501011460	NIPLE 7/8 NF X 3/4 NF X 46		04



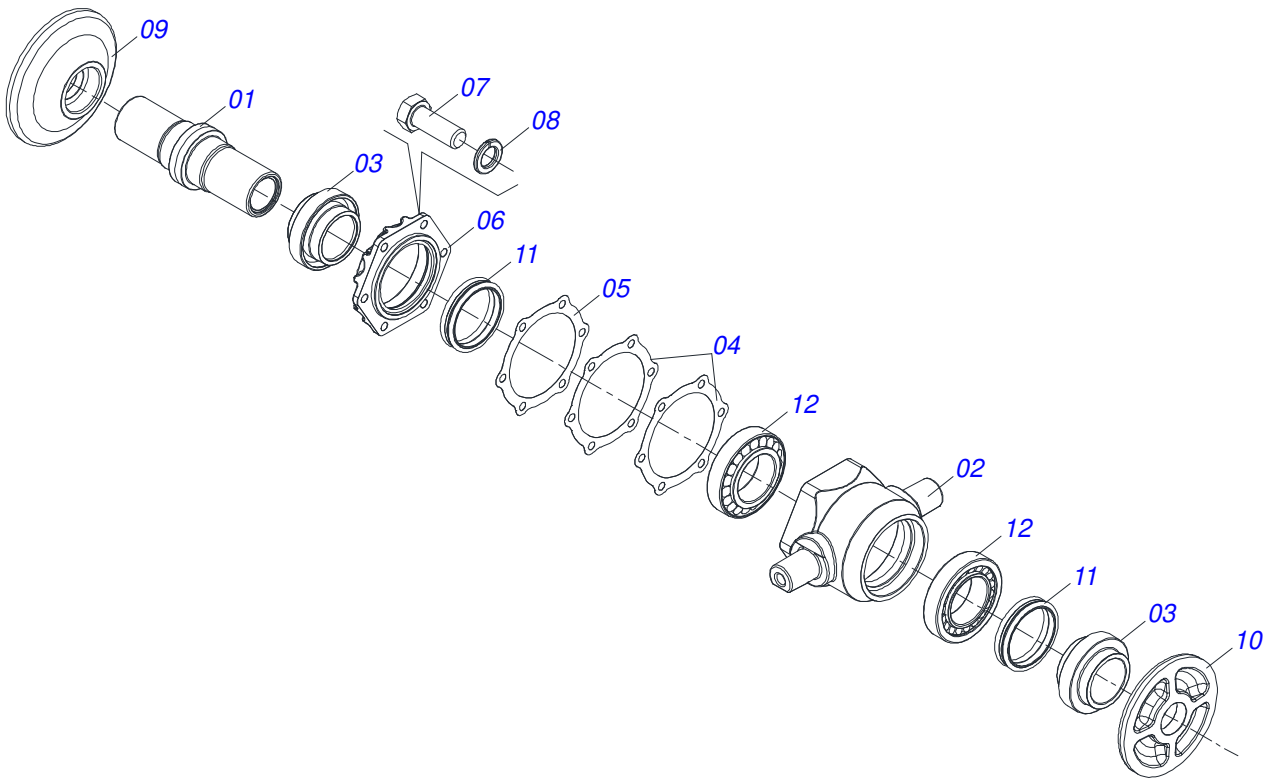
Artículo	Código	Descripción	Ver Pág.	QT
01	0503011627	MACHO ENGANCHE RAP AGR 1/2 NPT		01
02	0503011882	TAPA PLASTICA ENGANCHE RAPIDO		01



Artículo	Código	Descripción	Ver Pág.	QT
01	0501040361	EJE 1.3/4 X 1520 CON TUERCAS	08	
01A	0501011424	EJE 1.3/4" X 1520	01	
01B	0501810333	TUERCA 1.3/4	02	
02	0502012221	TRABA EJE INTERNO 1.1/2"	08	
03	0502012222	TRABA EJE EXT 1.3/4"	08	
04	0511014339	TRABA TUERCA 1.5/8"	16	
05	0502010400	SEPARADOR 263	24	
06	0531045626	CHUMACERA AGRICOLA DMO 262 X 1.3/4 CON 26 SOPORTE	16	
07	0521047424	CONJUNTO TORNILLO	32	
07A	0501010500	TORNILLO 3/4" UNC X 3"	01	
07B	0501010322	ARANDELA PLANA 20,50 X 46 X 4,00 ZN	01	
07C	0503012183	TUERCA UNC 3/4"ZIN 1K03097	02	
08	0503010232	TORNILLO 5/8" UNC X 1.3/4"	16	
09	0501012140	ARANDELA PLANA 16,50 X 40 X 4,00 ZN	16	
10	0503012412	TUERCA DE CIERRE 5/8" UNC S	16	
11	0602037001	DR 28 X 7,5 C102AF04FR1.13/16 10REC TATU	44	
11.	0602040041	DISCO REC 30 X 7,5 C105AF04FR1.13/16 10R T/CV	44	



Artículo	Código	Descripción	Ver Pág.	QT
01	0531052860	CHUMACERA AGRICOLA	27	01
02	0502012626	SOPORTE CHUMACERA OSCILANTE CENTRAL		01
03	0503010762	TORNILLO 5/8 UNC X 3.1/2 CS G.5 ZN		02
04	0503010013	TUERCA HEXAGONAL 5/8 UNC G.5 ZN		02
05	0503010027	ARANDELA PRESION 5/8		02
06	0521067341	LA TAPA DEL RODAMIENTO OSCILACIÓN CON MEJORADA		01
07	0503010834	TORNILLO 1/2 UNC X 1		04
08	0503010019	ARANDELA PRESION 1/2"		04



Artículo	Código	Descripción	Ver Pág.	QT
01	0502010824	EJE CM/DM		01
02	0502012343	CAJA CHUMACERA		01
03	0502010823	ALOJAMIENTO RETENCIÓN		02
04	0503030030	EMPAQUETADURA 142 X 113,2 X 0,3		02
05	0503030685	EMPAQUETADURA 142 X 113,2 X 0,1		01
06	0502020161	TAPA CAJA DM		01
07	0503010237	TORNILLO 3/8 UNC X 1		06
08	0503011443	ARANDELA PRESSION 3/8		06
09	0502040141	APOYO EXT DISCO		01
10	0502040142	APOYO INT DISCO		01
11	0503030027	RETEN LP JB-255		02
12	0503010104	RODAMIENTO 3984/3920		02
13	0503010856	TAPON R 3/8 BSPT		02
14	3402301275	ACEITE TATU		0,2 Lts







# ***civemasa***

**Publicaciones Técnicas | Elaboración y Revisión**

ALESSANDRA PATRICIA KAWAHARA CARRILI

[www.civemasa.com.br](http://www.civemasa.com.br)

