

**RASTRAS**

## **GIC - 16D - EJE 1.5/8"**

**Código:** 0501093770  
**Serie:** S-1223  
**Revisión:** 00  
**Fecha de Revisión:** DICIEMBRE/2023

# **CATALOGO DE PARTES**

***CIVEMASA***

A solid orange horizontal bar at the top left of the page.

# PRODUCTOS

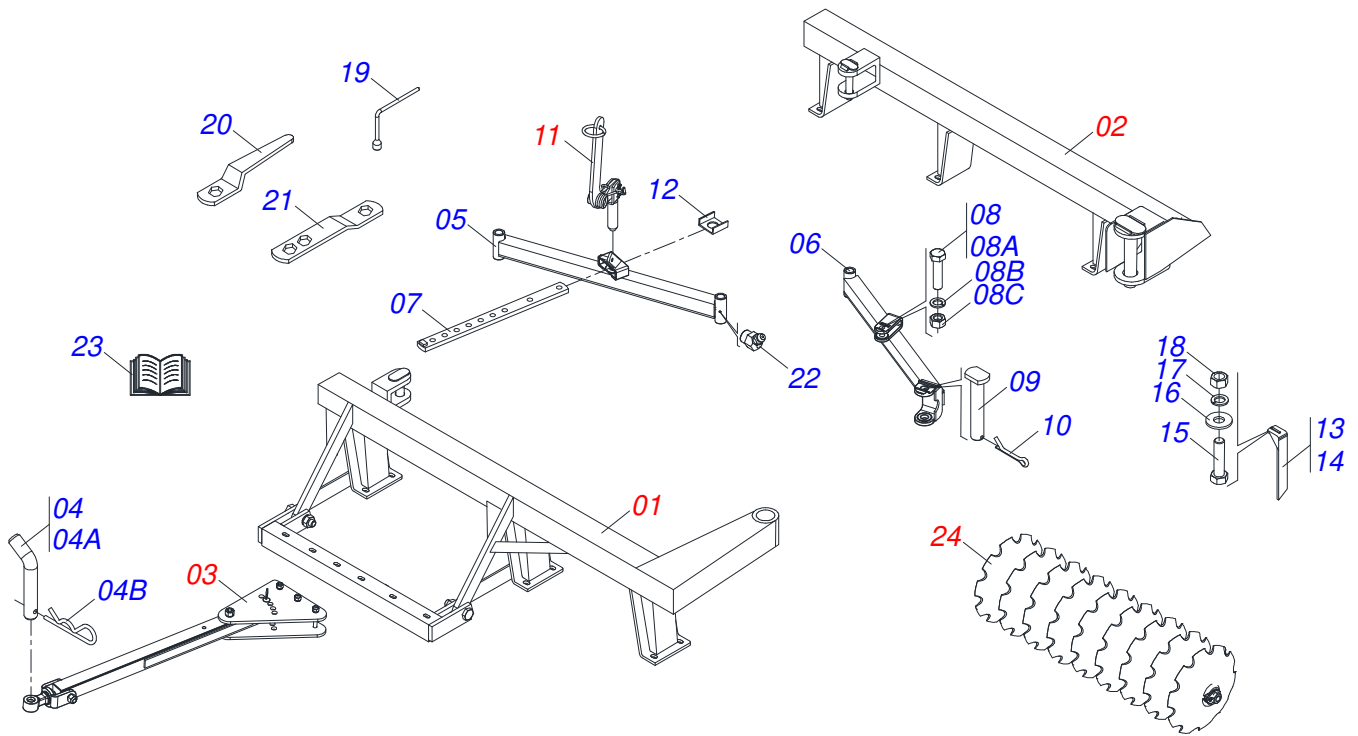
Código	Descripción
0121030048	GIC 16 X 28 X 6 DMO S-1223

## **ATENÇÃO: IMPORTANTE**

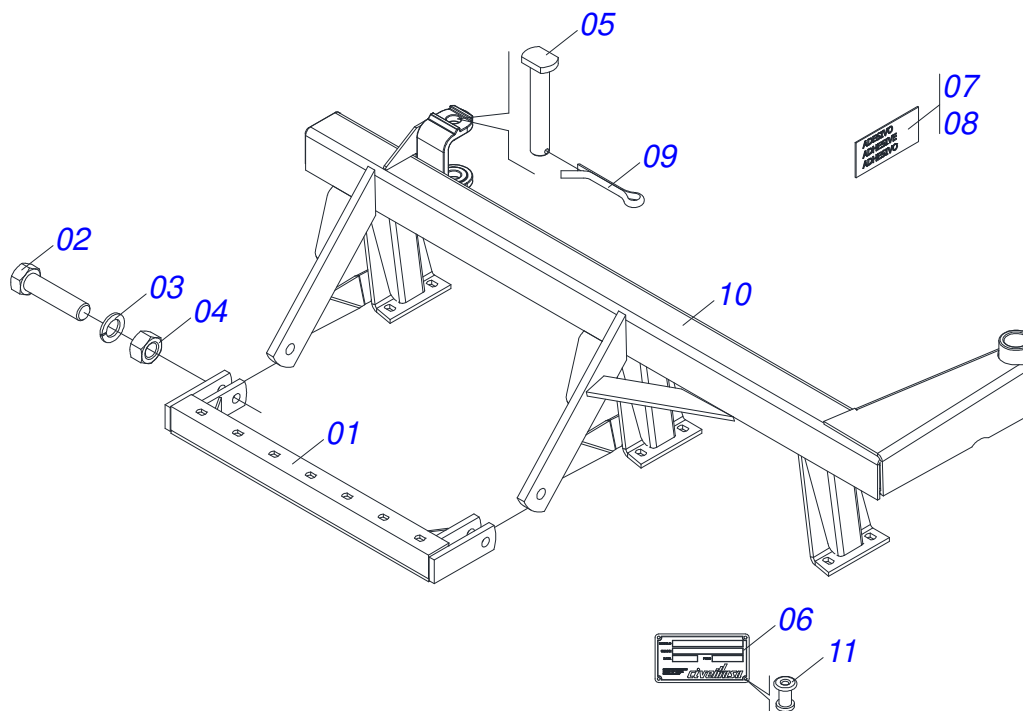
CIVEMASA reserva el derecho de perfeccionar y/o cambiar las características técnicas de sus productos, sin previo aviso y sin la obligación de proceder con los ya comercializados y sin conocimiento previo del revendedor o consumidor. Las fotos son únicamente ilustrativas.

# ÍNDICE

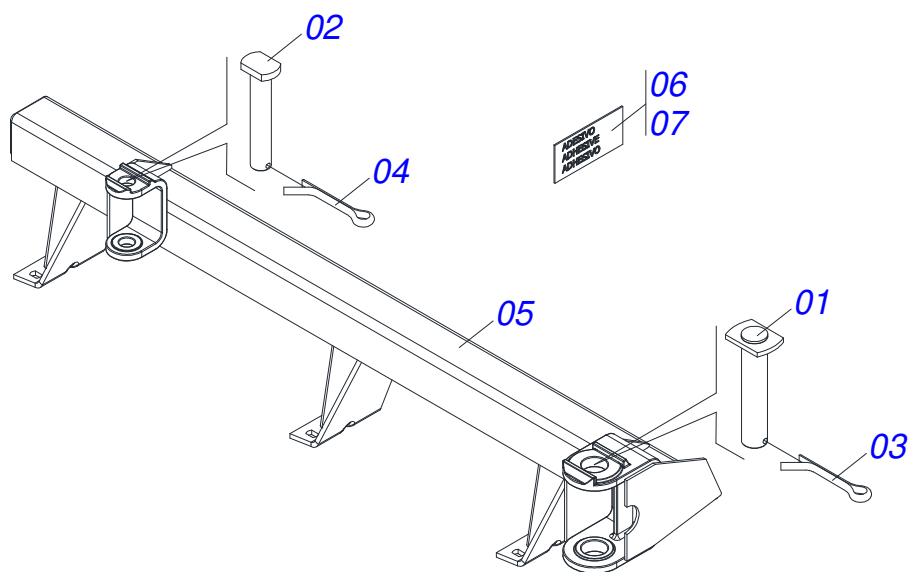
0909097037	CHASIS COMPLETO - 16D	.....	1
0521040895	CHASIS DELANTERO COMPLETO	.....	2
0501043825	CHASIS TRASERO COMPLETO	.....	3
0501042816	BARRA TRACCION COMPLETA	.....	4
0501047858	PALANCA AJUSTAMIENTO COMPLETO	.....	5
0909097038	SECCION DISCOS COMPLETA - 16D	.....	6
0511048375	CHUMACERA AGRICOLA DMO 262 X 1.5/8 CON SOPORTE/PROTECCION	.....	7
0501059733	CHUMACERA AGRICOLA 262 EIXO 1.5/8	.....	8



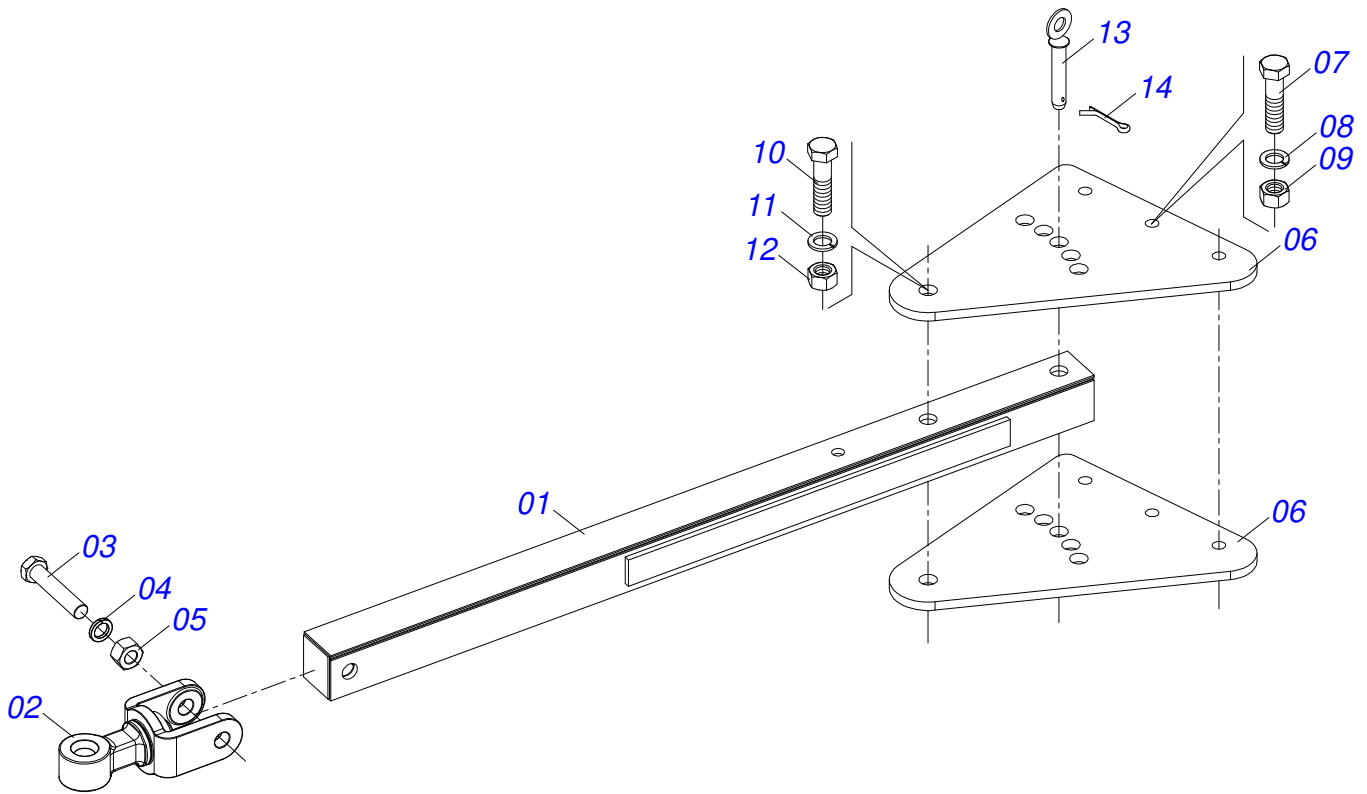
Artículo	Código	Descripción	Ver Pág.	QT
01	0521040895	CHASIS DELANTERO COMPLETO	2	01
02	0501043825	CHASIS TRASERO COMPLETO	3	01
03	0501042816	BARRA TRACCION COMPLETA	4	01
04	0501040343	CLAVIJA ENGANCHE COMPLETO		01
04A	0521010453	EJE UNION		01
04B	0503031035	PASADOR (GRAPA DE SUJECION)		01
05	0501062506	BARRA ESTAB DELANTERA		01
06	0501062508	BARRA ESTAB TRASERA		01
07	0501064197	BARRA REGULACION		01
08	0501040852	TORNILLO 1" UNC X 4" COMPLETO		01
08A	0503011432	TORNILLO		01
08B	0503010012	ARANDELA PRESION 1"		01
08C	0501010059	TUERCA 1.5/8		01
09	0521010644	EJE UNION 37,9 X 213		01
10	0503010534	PASADOR ABIERTO 3/8" X 2.1/2"		01
11	0501047858	PALANCA AJUSTAMIENTO COMPLETO	5	01
12	0501011649	U 30 X 80 X 3/16" X 76		01
13	0501064168	LIMPIADOR DELANTERO		04
14	0501064167	LIMPIADOR TRASERO		04
15	0503011082	TORNILLO 1/2" UNC X 1.3/4"		16
16	0511017302	ARANDELA PLANA 13,50 X 32,50 X 3,0 ZN		16
17	0503010019	ARANDELA PRESION 1/2"		16
18	0503010060	TUERCA HEXAGONAL 1/2 UNC G.5 ZN		16
19	0503016140	CLAVE 3/4 CABO CILINDRICO		01
20	0501011431	LLAVE 1.3/4 CABO PLANO		02
21	0511018451	LLAVE UNIVERSAL 5/8 X 3/4 X 1		01
22	0503010003	GRASERA 1845 3/8		01
23	0511031644	BOLSA CON MANUAL DE INSTRUCCIONES		01
24	0909097038	SECCION DISCOS COMPLETA - 16D	6	01



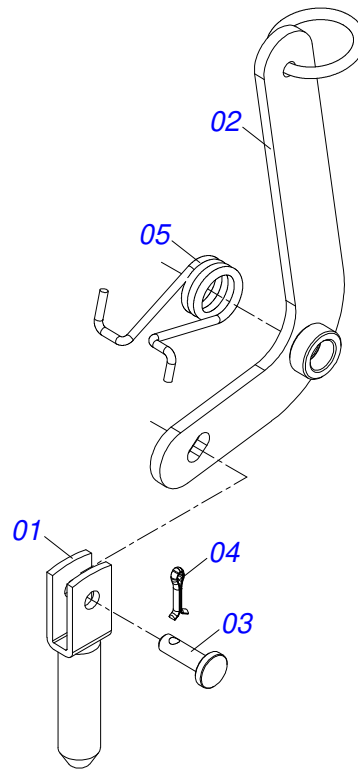
Artículo	Código	Descripción	Ver Pág.	QT
01	0501065545	BARRA ENGANCHE	01	
02	0501011547	TORNILLO 1" UNC X 4.1/2"	02	
03	0503011438	ARANDELA PRESION	02	
04	0501010059	TUERCA 1.5/8	02	
05	0521010644	EJE UNION 37,9 X 213	01	
06	0503034004	ETIQUETA DE IDENTIFICACIÓN DE ALUMINIO	01	
07	0503033689	EMBLEMA GIC	02	
08	0503033244	ETIQUETA LOGO CIVEMASA	02	
09	0503010534	PASADOR ABIERTO 3/8" X 2.1/2"	01	
10	0521063225	CHASIS DELANTERO	01	
11	0503010001	REMACHE POP	04	



Artículo	Código	Descripción	Ver Pág.	QT
01	0501065487	EJE UNION 62,5 X 313		01
02	0521010644	EJE UNION 37,9 X 213		01
03	0503010073	PASADOR ABIERTO 3/8" X 3.1/2"		01
04	0503010534	PASADOR ABIERTO 3/8" X 2.1/2"		01
05	0501065527	CHASIS TRASERO		01
06	0503034120	ETIQUETA ADHESIVA GAI		01
07	0503033427	ETIQUETA ADHESIVA LOGO TATU		01

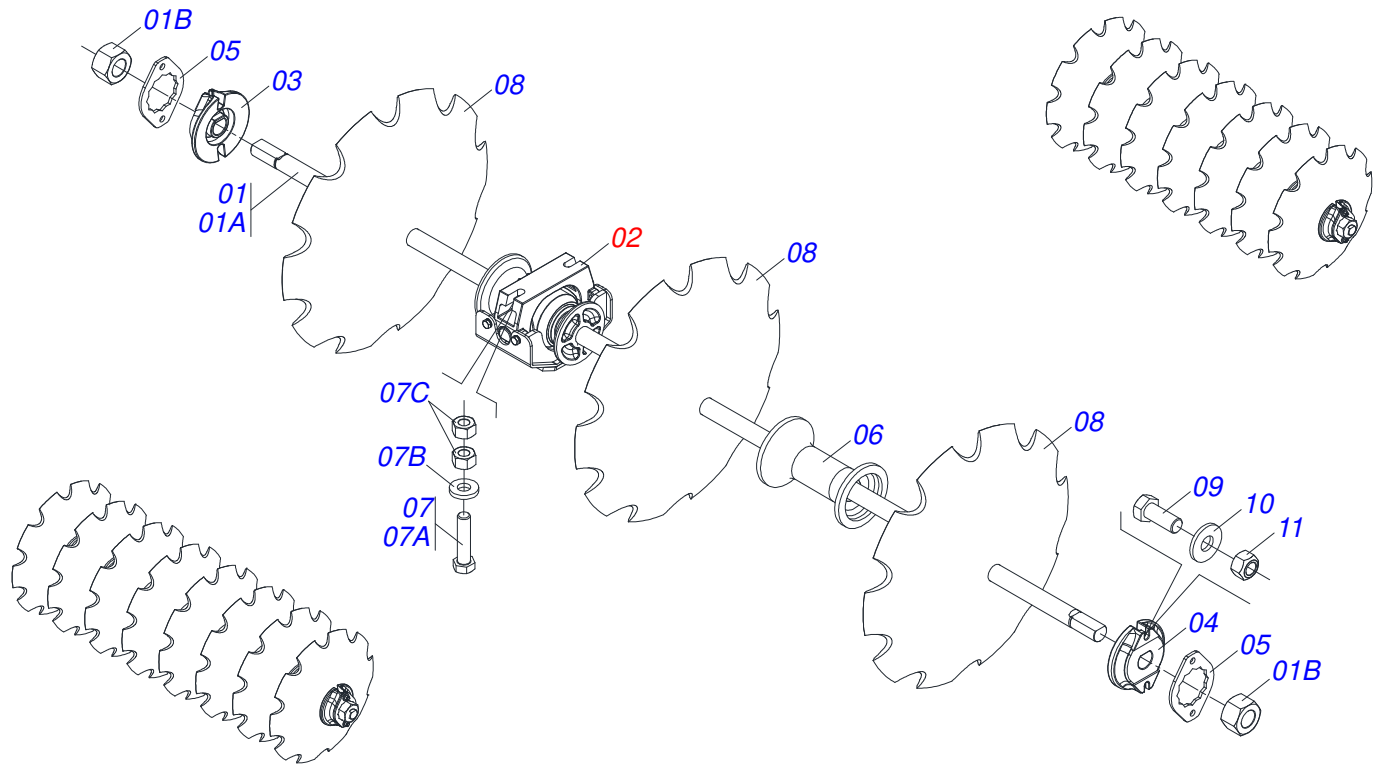


Artículo	Código	Descripción	Ver Pág.	QT
01	0501060188	BARRA TRACCION 1400		01
02	0521061775	ENGANCHE TRACTOR		01
03	0501010060	TORNILLO 1 UNC X 6.1/3		01
04	0503011438	ARANDELA PRESION		01
05	0501010059	TUERCA 1.5/8		01
06	0501010241	PLACA SUPERIOR/INFERIOR		02
07	0503011198	TORNILLO 3/4 UNC X 6 CS G.5 ZN		03
08	0503011442	ARANDELA PRESION 3/4"		03
09	0503010014	TUERCA HEXAGONAL 3/4 UNC (PESADA) G.5 ZN		03
10	0501010191	TORNILLO 1" UNC X 6"		01
11	0503011438	ARANDELA PRESION		01
12	0501010059	TUERCA 1.5/8		01
13	0501068993	EJE UNION 25,40 X 140		01
14	0503010571	PASADOR ABIERTO 1/4" X 1.1/2"		01

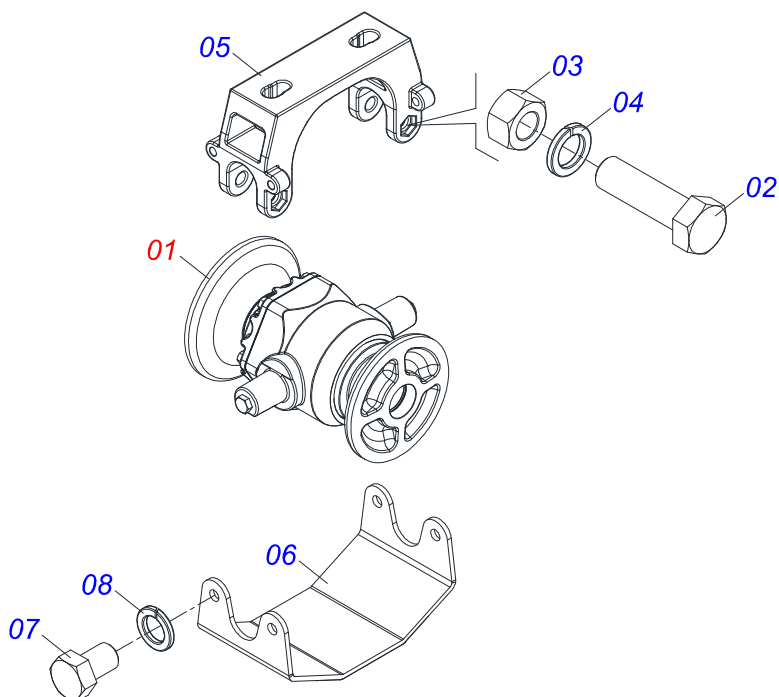


Artículo	Código	Descripción	Ver Pág.	QT
01	0501060185	TRABA REGULACION		01
02	0501068981	PALANCA AJUSTAMIENTO		01
03	0521010624	EJE UNION 11,10 X 38		01
04	0503010071	PASADOR ABIERTO 3/16" X 1"		01
05	0503030025	RESORTE TORSION 36 X 5		01

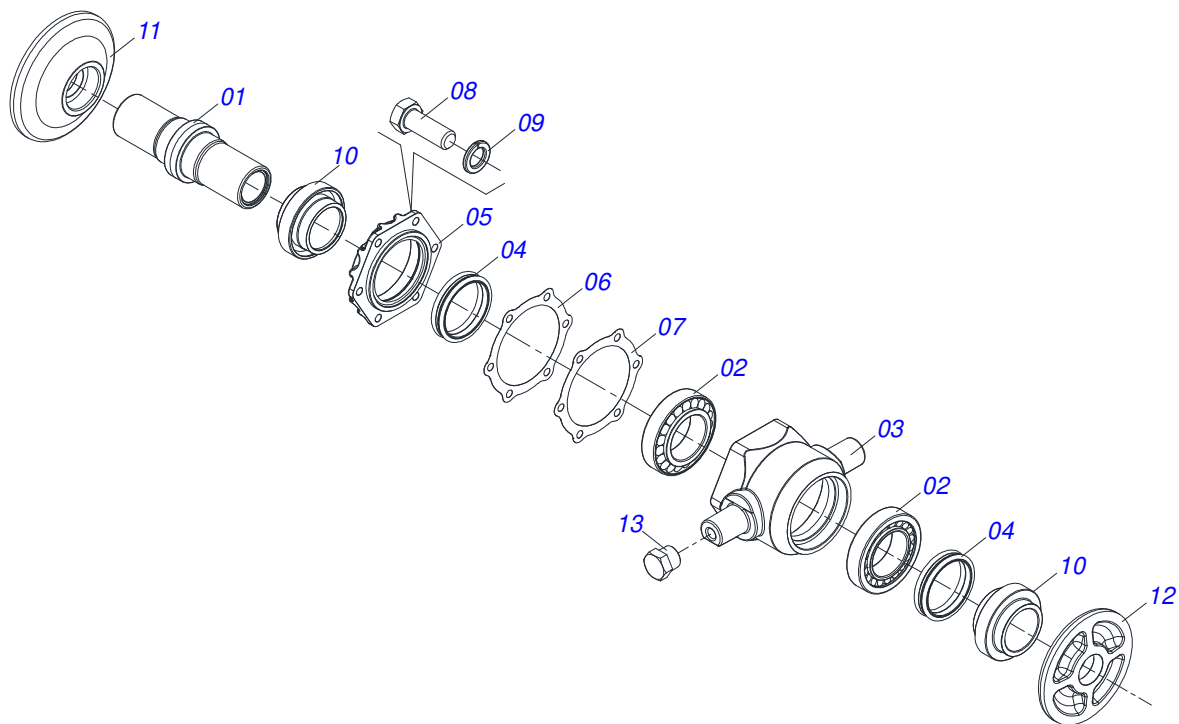




Artículo	Código	Descripción	Ver Pág.	QT
01	0501046861	EJE 1.5/8 7HPP X 2050 TUERCAS 2.3/4	02	
01A	0501019015	EJE 1.5/8 7HPP X 2050	01	
01B	0502040640	TUERCA 1.5/8" 7FPP 2.3/4"	02	
02	0511048375	CHUMACERA AGRICOLA DMO 262 X 1.5/8 CON 7 SOPORTE/PROTECCION	06	
03	0502011047	TRABA EJE INT 1.5/8"	02	
04	0502011048	TRABA EJE EXT 1.5/8"	02	
05	0511014339	TRABA TUERCA 1.5/8"	04	
06	0502010703	SEPARADOR 263	08	
07	0521047424	CONJUNTO TORNILLO	12	
07A	0501010500	TORNILLO 3/4" UNC X 3"	01	
07B	0501010322	ARANDELA PLANA 20,50 X 46 X 4,00 ZN	01	
07C	0503012183	TUERCA UNC 3/4"ZIN 1K03097	02	
08	0602037004	DR 28 X 6 C102AF04FR1.11/16 10REC TATU	16	
09	0503011267	TORNILLO 5/8 UNC X 1.1/2 C S G.5 ZN	04	
10	0501012140	ARANDELA PLANA 16,50 X 40 X 4,00 ZN	04	
11	0503012412	TUERCA DE CIERRE 5/8" UNC S	04	



Artículo	Código	Descripción	Ver Pág.	QT
01	0501059733	CHUMACERA AGRICOLA 262 EIXO 1.5/8	8	01
02	0503010762	TORNILLO 5/8 UNC X 3.1/2 CS G.5 ZN		02
03	0503010013	TUERCA HEXAGONAL 5/8 UNC G.5 ZN		02
04	0503010027	ARANDELA PRESION 5/8		02
05	0502012626	SOPORTE CHUMACERA OSCILANTE CENTRAL		01
06	0501213922	TAPA CHUMACERA		01
07	0503010834	TORNILLO 1/2 UNC X 1		04
08	0503010019	ARANDELA PRESION 1/2"		04



Artículo	Código	Descripción	Ver Pág.	QT
01	0502010900	EJE CM/DM		01
02	0503010005	RODAMIENTO 32212		02
03	0502020691	CAJA CHUMACERA AGRICOLA		01
04	0503030027	RETEN LP JB-255		02
05	0502020161	TAPA CAJA DM		01
06	0503030030	EMPAQUETADURA 142 X 113,2 X 0,3		02
07	0503030685	EMPAQUETADURA 142 X 113,2 X 0,1		01
08	0503010237	TORNILLO 3/8 UNC X 1		06
09	0503011443	ARANDELA PRESSION 3/8		06
10	0502010735	ALOJAMIENTO RETEN CON BUCHA		02
11	0502040239	APOYO EXT DEL DISCO		01
12	0502040240	APOYO INT DEL DISCO		01
13	0503010856	TAPON R 3/8 BSPT		02





***civemasa***

**Publicaciones Técnicas | Elaboración y Revisión**  
LEONARDO JOSÉ DA SILVA SOUZA

[www.civemasa.com.br](http://www.civemasa.com.br)

