

RASTRAS

GDFR D 60D

Código: 0501093737
Serie: S-1123
Revisión: 00
Fecha de Revisión: DICIEMBRE/2023

CATALOGO DE PARTES

CIVEMASA

A solid orange horizontal bar at the top left of the page.

PRODUCTOS

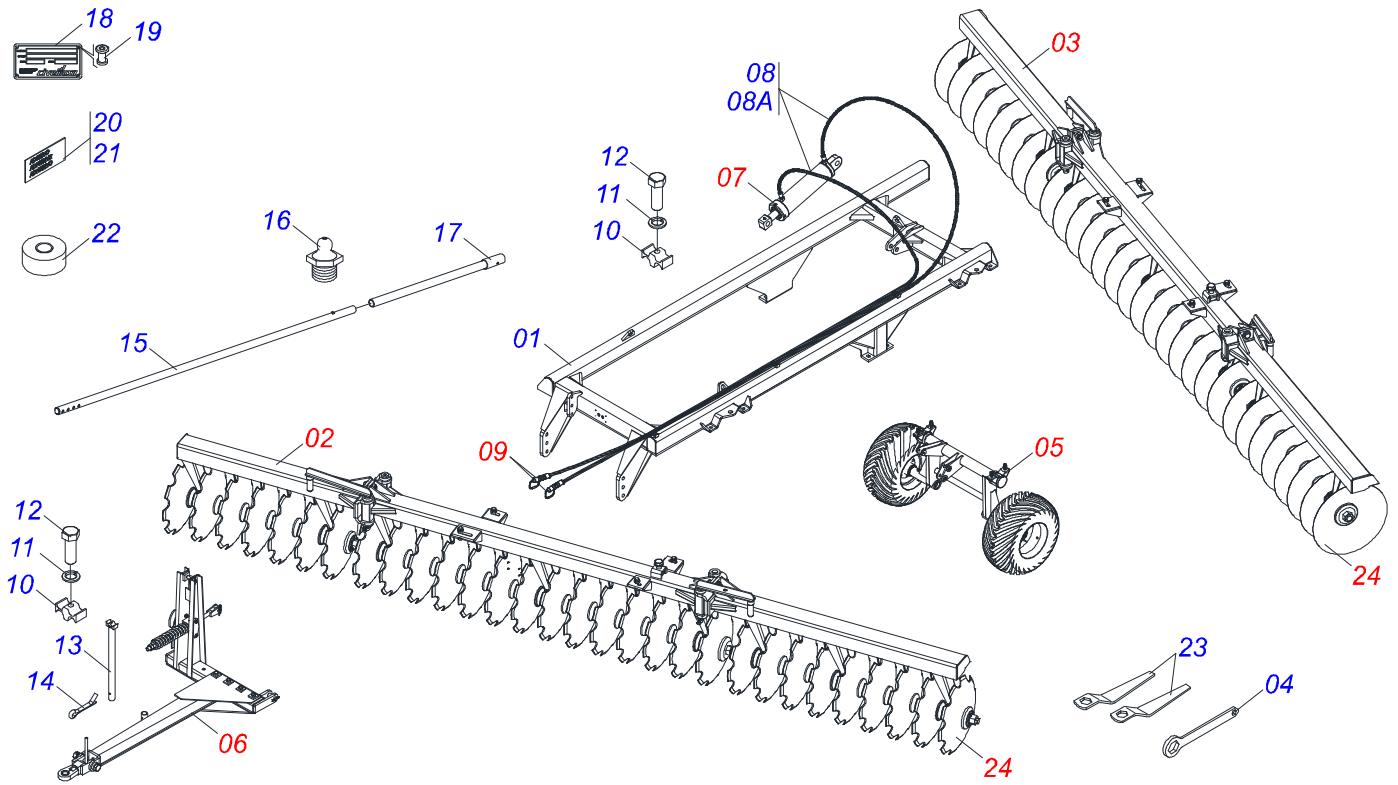
Código	Descripción
0120130025	GDFR D 60 X 22 X 4,5 MT DMO M E 1.1/2 PN400/60 S-1

ATENÇÃO: IMPORTANTE

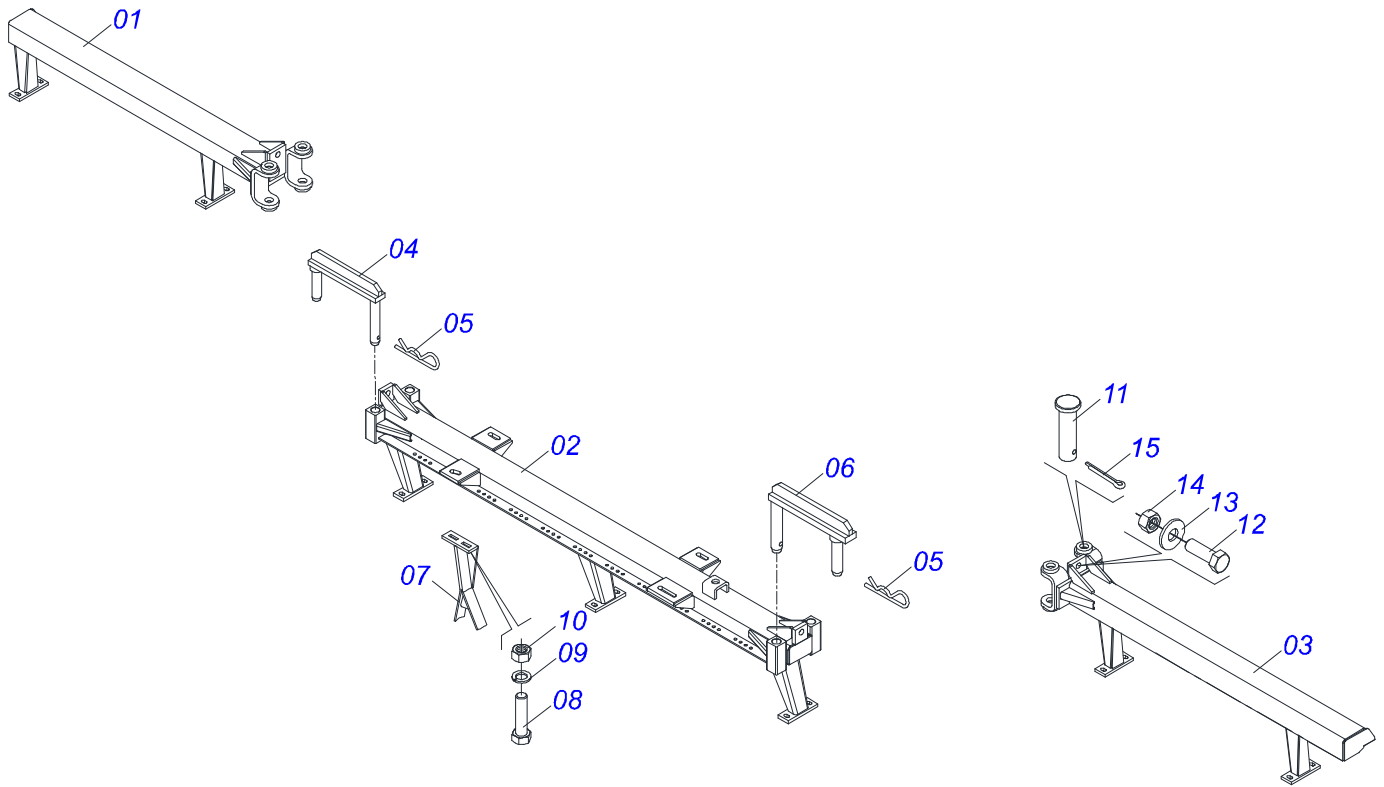
CIVEMASA reserva el derecho de perfeccionar y/o cambiar las características técnicas de sus productos, sin previo aviso y sin la obligación de proceder con los ya comercializados y sin conocimiento previo del revendedor o consumidor. Las fotos son únicamente ilustrativas.

ÍNDICE

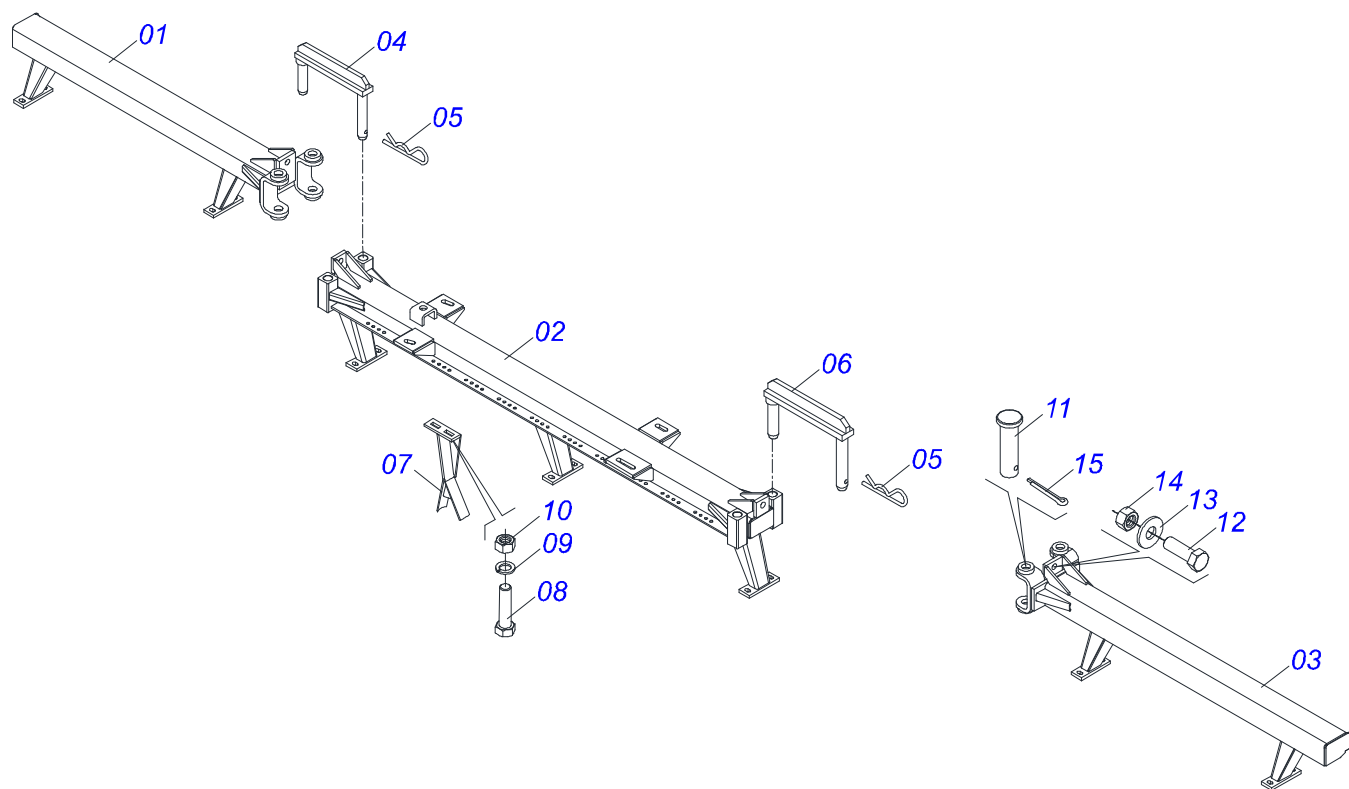
0909097040	CHASIS COMPLETO	1
0909097042	CHASIS DELANTERO COMPLETO	2
0909097041	CHASIS TRASERO COMPLETO	3
0909097043	RUEDAS COMPLETO	4
0501055850	CONJUNTO CAJA RUEDA	5
0503061868	RUEDA CON NEUMATICO 400/60	6
0511058408	CILINDRO HIDRAULICO	7
0909097044	CABEZAL COMPLETO	8
0511049366	EJE COMPLETO	9
0501053834	ACOPLAMIENTO RAPIDO MACHO	10
0909097051	SECCIÓN DE DISCOS COMPLETA	11
0531042480	CHUMACERA AGRICOLA DMO 196 X 1.1/2 CON SOPORTE PROTECCIÓN	12
0531055221	CHUMACERA AGRICOLA DMO 196 X 1.1/2 IMP	13



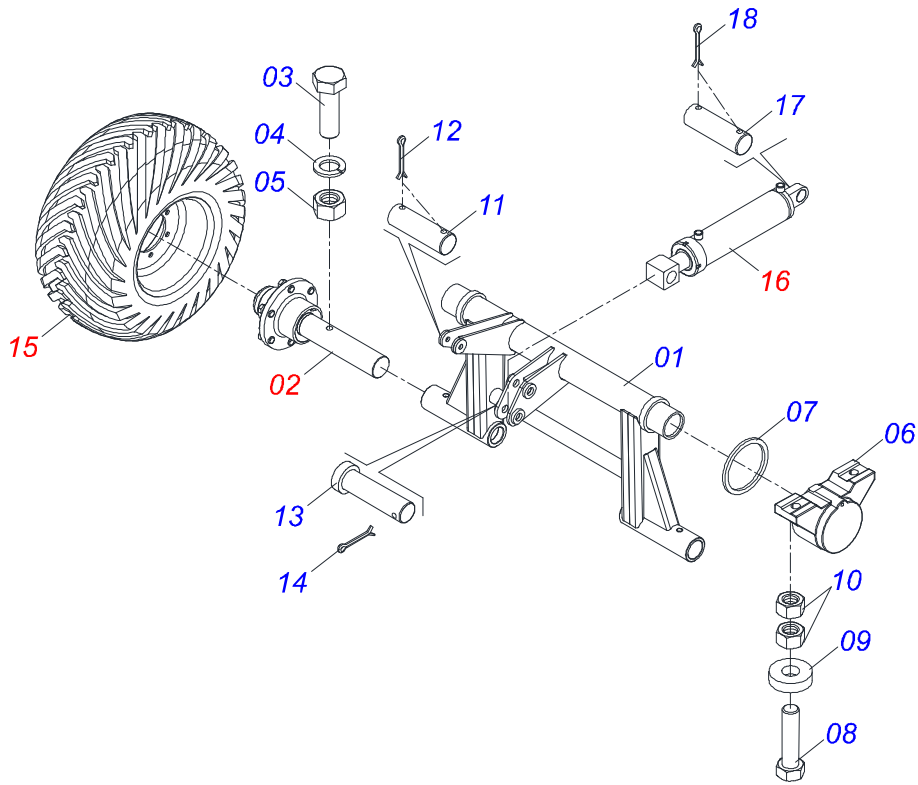
Artículo	Código	Descripción	Ver Pág.	QT
01	0511066555	CUADRO GDFR 603001M 3891398		01
02	0909097042	CHASIS DELANTERO COMPLETO	2	01
03	0909097041	CHASIS TRASERO COMPLETO	3	01
04	0521013789	CLAVE AJUSTE SNC		01
05	0909097043	RUEDAS COMPLETO	4	01
06	0909097044	CABEZAL COMPLETO	8	01
07	0511058408	CILINDRO HIDRAULICO	7	01
08	0501053218	JUEGO MANGUERA		01
08A	0501080803	MANGUERA 3/8 TM-TM		02
09	0501053834	ACOPLAMIENTO RAPIDO MACHO	10	02
10	0502012702	SOPORTE CUERPO PRESILHA		04
11	0503010180	ARANDELA PRESION 7/16"		04
12	0503012555	TORNILLO 7/16 UNC X 2 CS RT G.7 ZN		04
13	0511060205	SOPORTE MANGUERA CNS 20104N		01
14	0503012215	PASADOR ABIERTO 5/16" X 2.1/2"		01
15	0511060973	BARRA ESTABILIZADORA		01
16	0503010002	GRASERA 1800		01
17	0511060257	EXTENSOR		01
18	0503034004	ETIQUETA DE IDENTIFICACIÓN DE ALUMINIO		01
19	0503010001	REMACHE POP		04
20	0503031428	ETIQUETA ADHESIVA ATENCIÓN		01
20.	0503033038	EMBLEMA PELIGRO		02
20..	0503031738	ETIQUETA ADHESIVA		01
20...	0503033647	ETIQUETA APROBADO		01
21	0503033833	ADHESIVO GDFR		02
21.	0503031739	ETIQUETA ADHESIVA PELIGRO		01
21..	0503033244	ETIQUETA LOGO CIVEMASA		02
22	0503013171	VEDACIÓN		01
23	0501011432	LLAVE 1.1/2 E 1.5/8 CABO PLANO		02
24	0909097051	SECCIÓN DE DISCOS COMPLETA	11	01



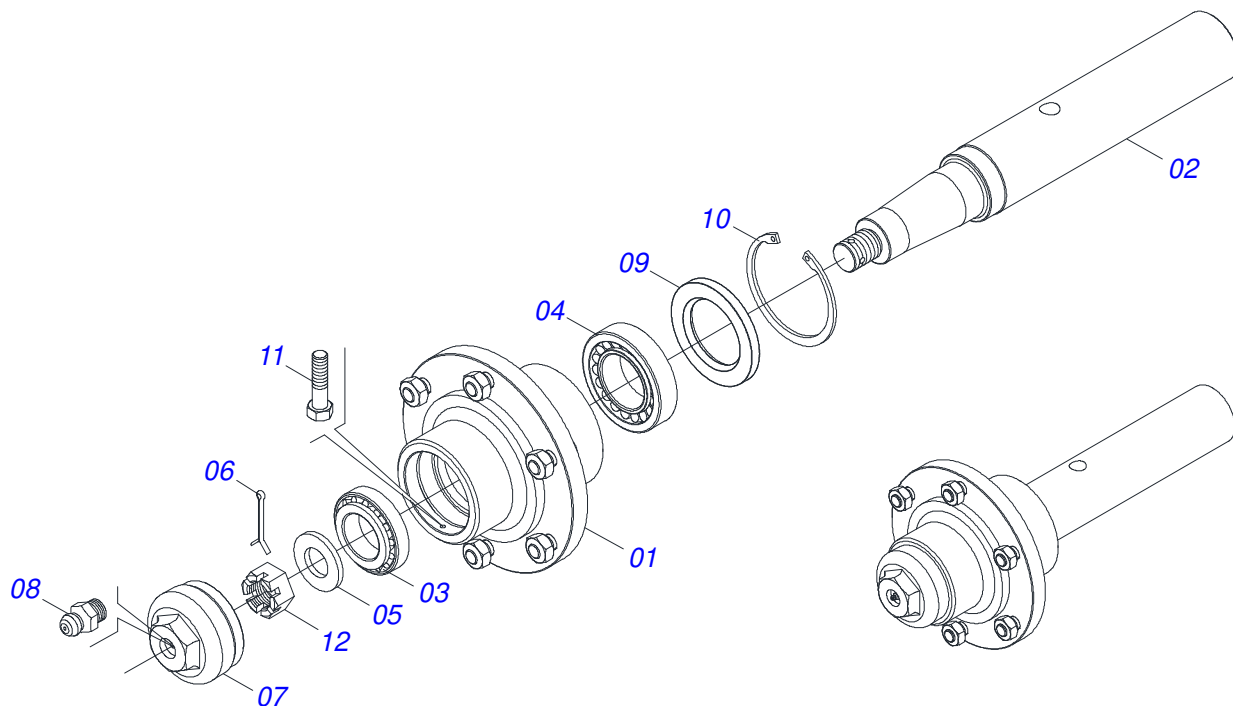
Artículo	Código	Descripción	Ver Pág.	QT
01	0511061018	CHASIS DELANTERO DERECHO		01
02	0511060970	CHASIS DELANTERO CENTRAL		01
03	0511061017	CHASIS DELANTERO IZQUIERDO		01
04	0521066885	PIN DE BLOQUEO DELANTERO DERECHO 420		01
05	0503031479	GRAPA		02
06	0511060977	PIN DE BLOQUEO DELANTERO IZQUIERDO		01
07	0511060204	LIMPIADOR		22
08	0503019588	TORNILLO		44
09	0503010019	ARANDELA PRESION 1/2"		44
10	0503012682	TUERCA HEXAGONAL BSW 1/2"		44
11	0511060935	PASADOR CON CABEZA		02
12	0501010276	TORNILLO		02
13	0501010065	ARANDELA PRESION 1"		02
14	0503012182	TUERCA 1		02
15	0503010010	PASADOR ABIERTO 1/4" X 2.1/2"		02



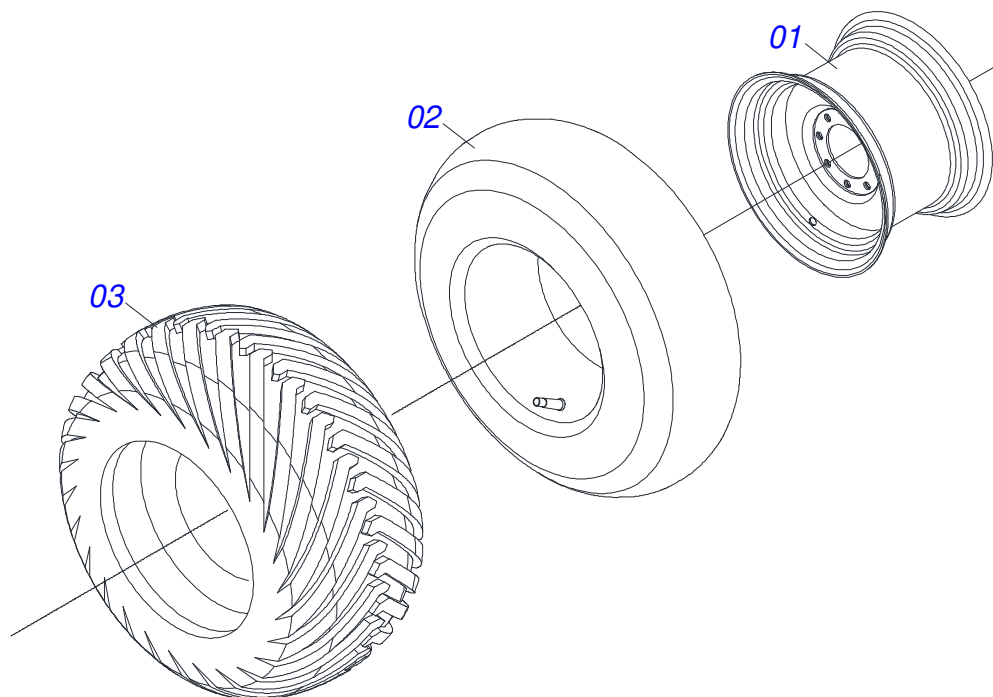
Artículo	Código	Descripción	Ver Pág.	QT
01	0511061016	CHASIS TRASERO DERECHO		01
02	0511060969	CHASIS TRASERO CENTRAL		01
03	0511060997	CHASIS TRASERO IZQUIERDO		01
04	0521066884	PIN DE BLOQUEO TRASERO DERECHO 335		01
05	0503031479	GRAPA		02
06	0521066883	PIN DE BLOQUEO TRASERO IZQUIERDO 155		01
07	0511060204	LIMPIADOR		22
08	0503019588	TORNILLO		44
09	0503010019	ARANDELA PRESION 1/2"		44
10	0503012682	TUERCA HEXAGONAL BSW 1/2"		44
11	0511060935	PASADOR CON CABEZA		02
12	0501010276	TORNILLO		02
13	0501010065	ARANDELA PRESION 1"		02
14	0503012182	TUERCA 1		02
15	0503010010	PASADOR ABIERTO 1/4" X 2.1/2"		02



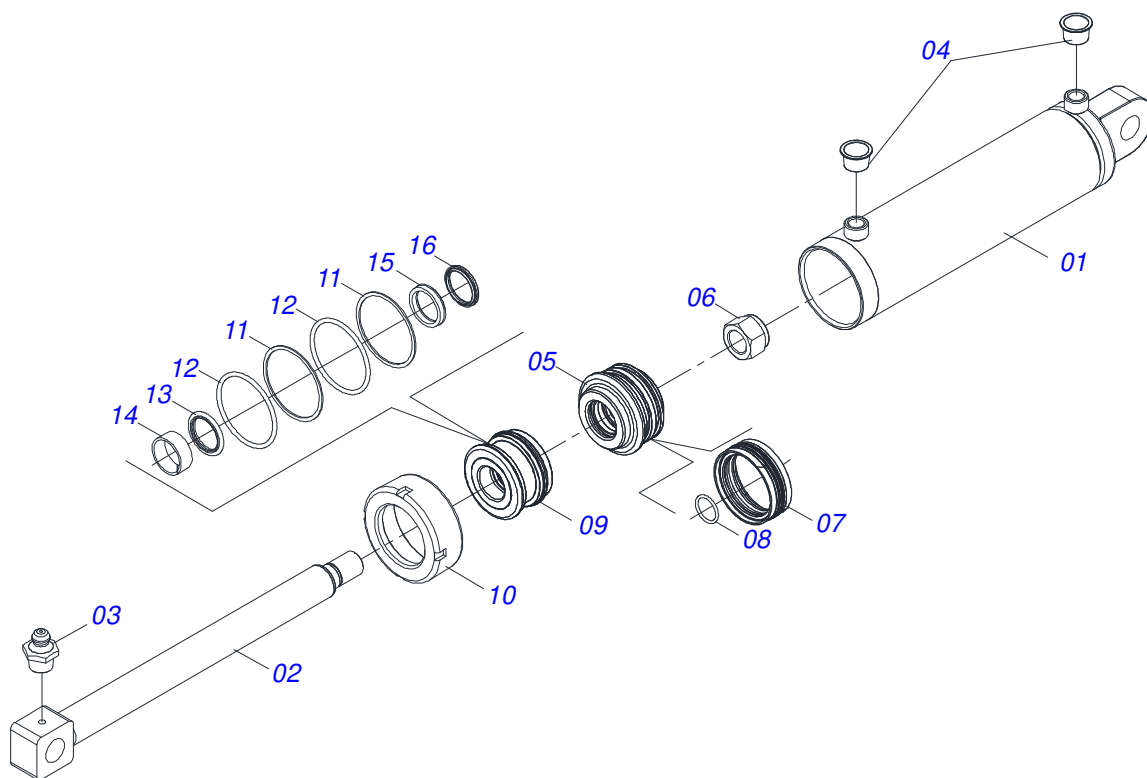
Artículo	Código	Descripción	Ver Pág.	QT
01	0521066882	RUEDA		01
02	0501055850	CONJUNTO CAJA RUEDA	5	02
03	0503011084	TORNILLO 3/4" UNC X 5"		02
04	0503010023	ARANDELA PRESION 3/4 ZN		02
05	0503012183	TUERCA UNC 3/4"ZIN 1K03097		02
06	0502011583	CHUMACERA EJE		02
07	0503012223	ANEL FELTRO		02
08	0503010901	TORNILLO 3/4 UNC X3.1/2		04
09	0521013710	ARANDELA SEMIMAN		04
10	0503012183	TUERCA UNC 3/4"ZIN 1K03097		08
11	0521013839	SIN CABEZA PIN		01
12	0503010038	PASADOR ABIERTO 3/16" X 2"		02
13	0521013741	PASADOR CON CABEZA PN - 030 CIL		01
14	0503010010	PASADOR ABIERTO 1/4" X 2.1/2"		01
15	0503061868	RUEDA CON NEUMATICO 400/60	6	02
16	0511058408	CILINDRO HIDRAULICO	7	01
17	0521013842	PASADOR SIN CABEZA PN - 097 CIL		01
18	0503010010	PASADOR ABIERTO 1/4" X 2.1/2"		01



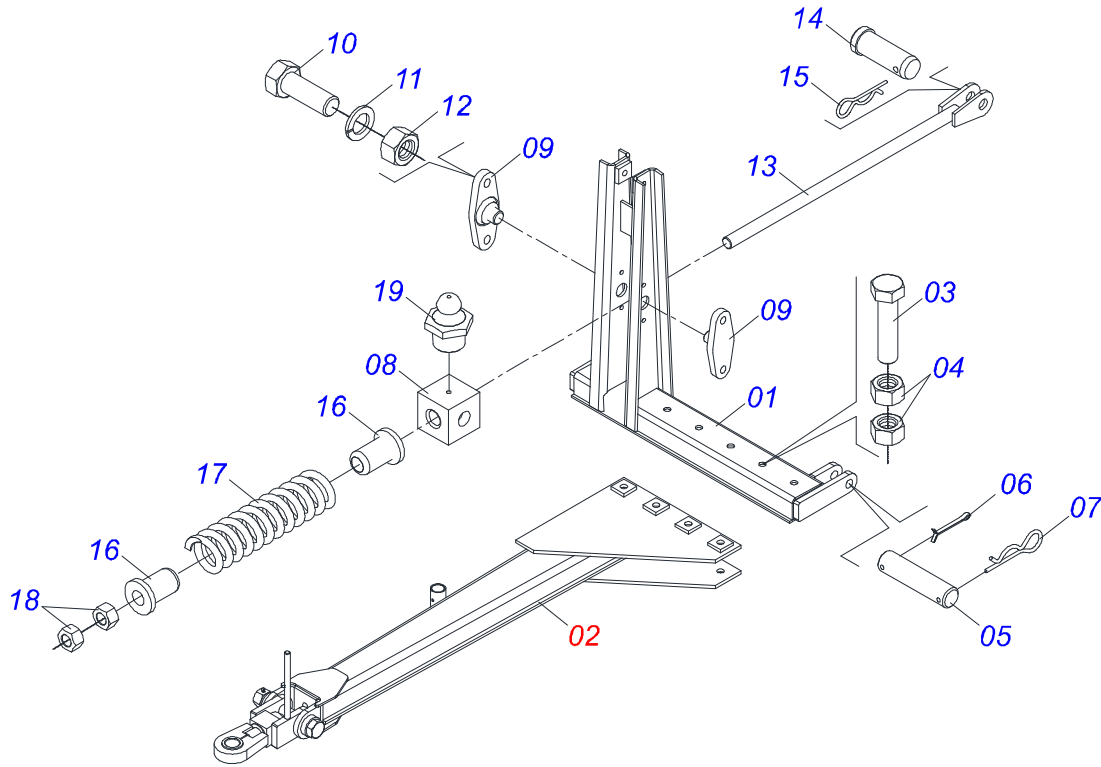
Artículo	Código	Descripción	Ver Pág.	QT
01	0501110766	CAJA RODADO CON TORNILLO		01
02	0541014720	EJE CR 7076205/1/1		01
03	0503010006	RODAMIENTO 32210		01
04	0503010005	RODAMIENTO 32212		01
05	0501010086	ARANDELA PLANA		01
06	0503010067	PASADOR ABIERTO 3/16" X 2.1/2"		01
07	0502011647	TAPA CR 70Z/3		01
08	0503010691	GRASERA 1/4" NF		01
09	0503010009	RETENEDOR 00573-B		01
10	0503012723	ANILLO RENO 502115		01
11	0503010298	TORNILLO 1/4" UNC X 1/2"		01
12	0503012457	TUERCA CASTILLO UNF 1.1/4"		01



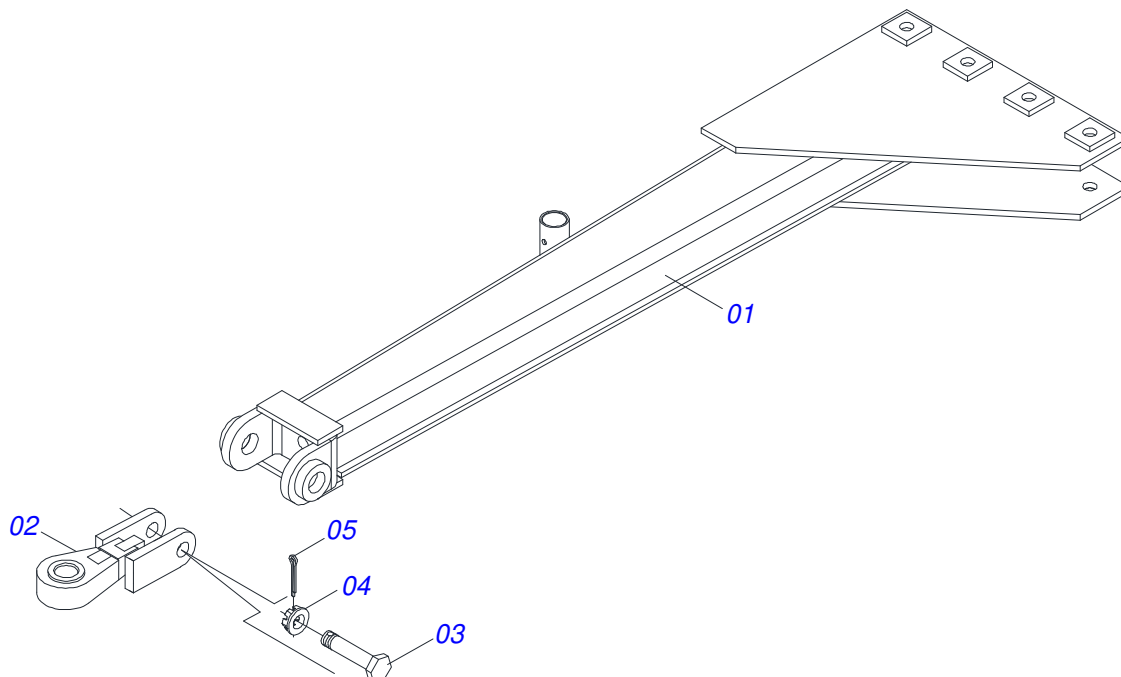
Artículo	Código	Descripción	Ver Pág.	QT
01	0503012916	ARO RUEDA 13 X 16,5 C/ REFUERZO		01
02	0503012112	CAMARA AIRE 400/60 - 15,5 TR 15		01
03	0503013119	NEUMATICO 400/60-15,5-T404-14L		01



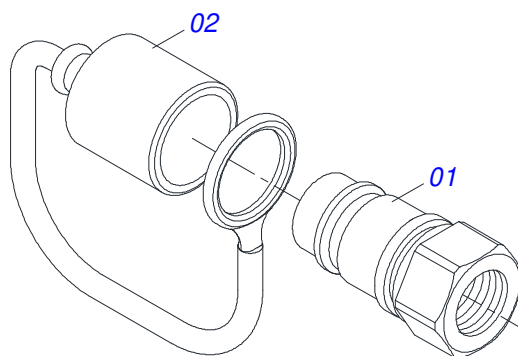
Artículo	Código	Descripción	Ver Pág.	QT
001	0511062246	CAMISA		01
002	0511062247	EXTENSOR		01
003	0503010002	GRASERA 1800		01
004	0503030384	PLUG CON N-001		02
005	0581010837	EMBOLO		01
006	0503010817	TUERCA 1.1/4		01
007	0503015633	SELLADO SELEMASTER		01
008	0503018029	ANILLO O'RING 2-217		01
009	0581010302	SOPORTE DOS ANILLOS		01
010	0502012822	TAPA MOVIL 101,60		01
011	0503011061	ANILLO BACK-UP 8-342		02
012	0503010338	ANILLO O'RING 2-342 N 3006-9B		02
013	0503017936	ANILLO		01
014	0503017938	ANILLO GUIA		01
015	0503017937	ANILLO		01
016	0503010761	ANILLO RASCADOR D-1750		01



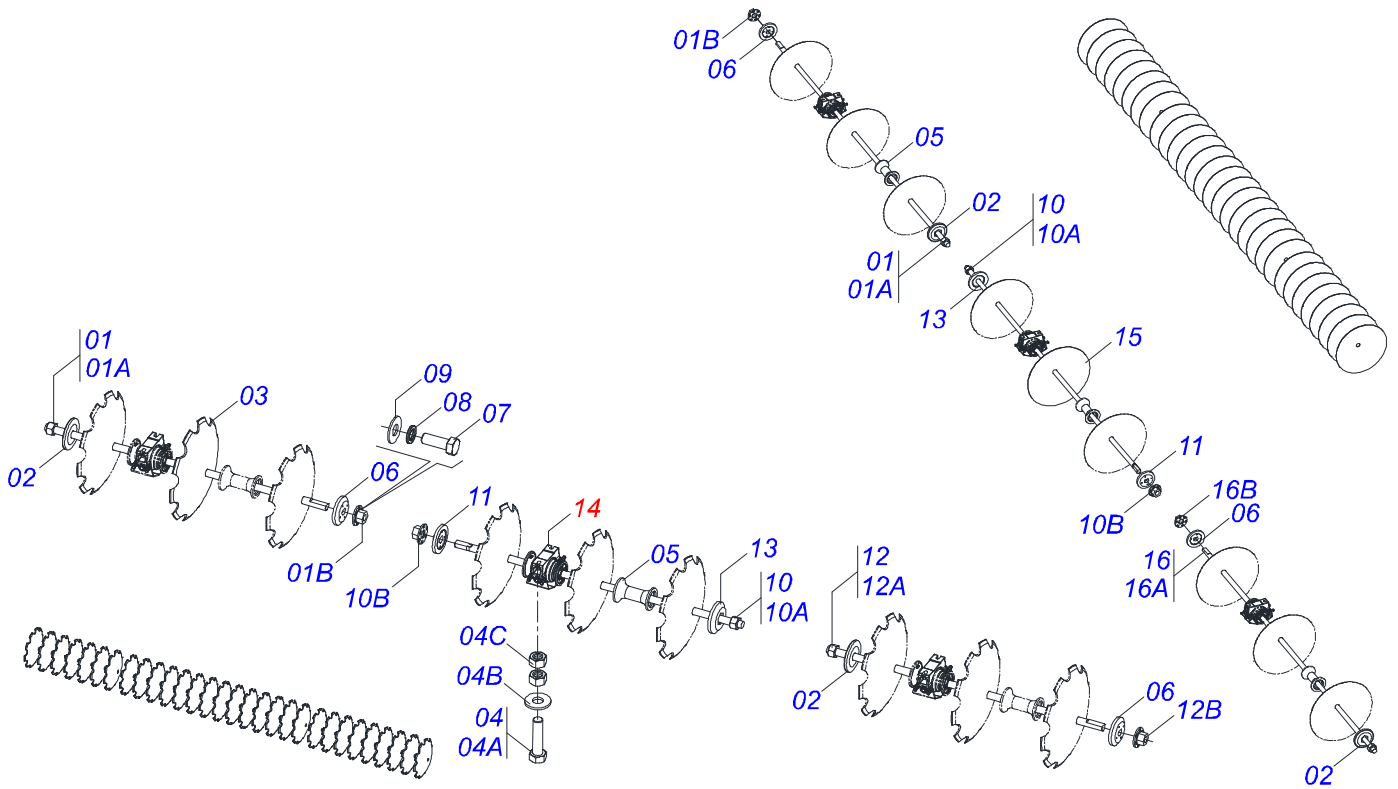
Artículo	Código	Descripción	Ver Pág.	QT
01	0511060972	BARRA TRACCION 1400		01
02	0511050304	BARRA TRACCION		01
03	0503011198	TORNILLO 3/4 UNC X 6 CS G.5 ZN		04
04	0503012183	TUERCA UNC 3/4"ZIN 1K03097		08
05	0521013841	PIN SIN CABEZA PN-078 TRACCIÓN		02
06	0503010038	PASADOR ABIERTO 3/16" X 2"		02
07	0503031470	GRAPA TM 251 X 4,0		02
08	0502011616	CRUZ GVMF 60106A		01
09	0502011615	SOPORTE CRUZ		02
10	0503010920	TORNILLO 1/2 UNC X 1.1/2 C S G.5 ZN		04
11	0503010019	ARANDELA PRESION 1/2"		04
12	0503010060	TUERCA HEXAGONAL 1/2 UNC G.5 ZN		04
13	0511060258	HUSO GVMF		01
14	0521013838	PASADOR CON CABEZA		01
15	0503031470	GRAPA TM 251 X 4,0		01
16	0502011582	GUIA RESORTE		02
17	0503031497	RESORTE SNC		01
18	0503012182	TUERCA 1		02
19	0503010002	GRASERA 1800		01



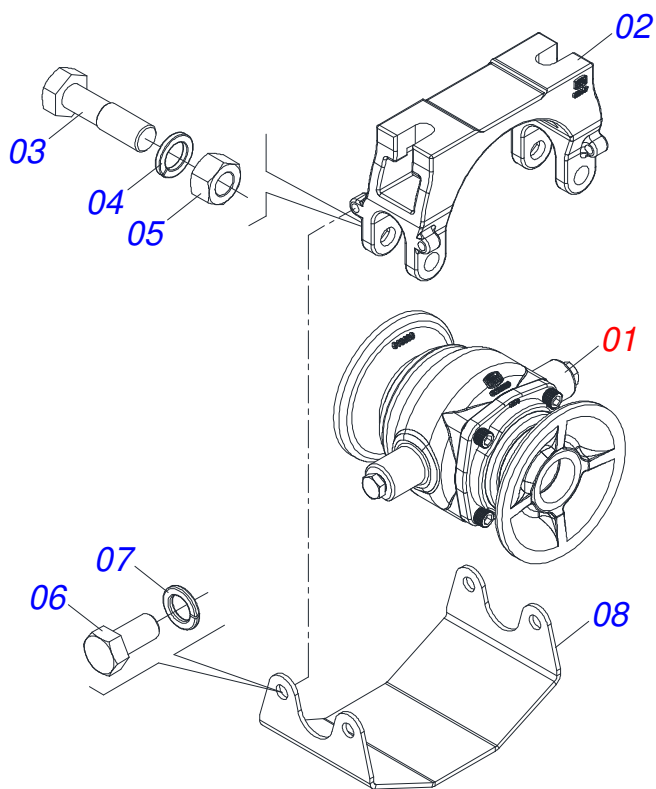
Artículo	Código	Descripción	Ver Pág.	QT
01	0511060256	EJE GVMF		01
02	0521047594	ENGATE FIJADO TRACTOR CON ROTULA Y CON LUYA REDUCCIÓN		01
03	0521013837	TORNILLO		01
04	0503013026	TUERCA CASTILLO 1.1/4" UNC		01
05	0503010067	PASADOR ABIERTO 3/16" X 2.1/2"		01



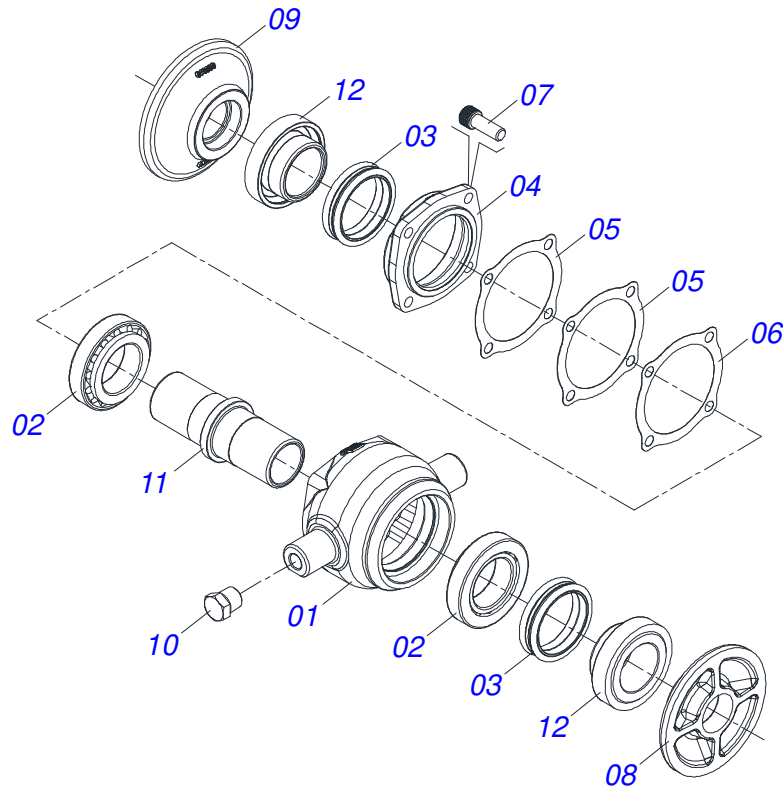
Artículo	Código	Descripción	Ver Pág.	QT
01	0503011627	MACHO ENGANCHE RAP AGR 1/2 NPT		01
02	0503011882	TAPA PLASTICA ENGANCHE RAPIDO		01



Artículo	Código	Descripción	Ver Pág.	QT
01	0511050278	EJE DISCO CON TUERCA		02
01A	0511060796	EJE DISCO		01
01B	0502011593	TUERCA EJE 7		01
02	0502011608	APOYO INTERNO		04
03	0602029409	DISCO DENTADOS 22" X 4,5		30
04	0521048902	CONJUNTO TORNILLO 5/8 UNC 3		30
04A	0501011541	TORNILLO 5/8" UNC X 3"		01
04B	0501012140	ARANDELA PLANA 16,50 X 40 X 4,00 ZN		01
04C	0503010013	TUERCA HEXAGONAL 5/8 UNC G.5 ZN		02
05	0502011594	SEPARADOR		39
06	0502011607	APOYO EXTENO		04
07	0503010237	TORNILLO 3/8 UNC X 1		12
08	0503010025	ARANDELA PRESION 3/8		12
09	0501013518	ARANDELA PLANA		12
10	0511050305	EJE DISCO CON TUERCA		02
10A	0511060807	EJE DISCO		01
10B	0502011593	TUERCA EJE 7		01
11	0502011606	APOYO INTERNO		02
12	0511050277	EJE DISCO CON TUERCA		01
12A	0511060795	EJE DISCO		01
12B	0502011593	TUERCA EJE 7		01
13	0502011609	APOYO EXTENO		02
14	0531042480	CHUMACERA AGRICOLA DMO 196 X 1.1/2 CON SOPORTE PROTECCIÓN		15
15	0601029406	DISCO LISO 22" X 4,5		30
16	0511050279	EJE DISCO CON TUERCA		01
16A	0511060778	EJE DISCO		01
16B	0502011593	TUERCA EJE 7		01



Artículo	Código	Descripción	Ver Pág.	QT
01	0531055221	CHUMACERA AGRICOLA DMO 196 X 1.1/2 IMP	13	01
02	0502013047	SOPORTE CHUMACERA		01
03	0501011541	TORNILLO 5/8" UNC X 3"		02
04	0503010027	ARANDELA PRESION 5/8		02
05	0503010013	TUERCA HEXAGONAL 5/8 UNC G.5 ZN		02
06	0503011334	TORNILLO 3/8 UNC X 3/4 CS G.5 ZN		04
07	0503010025	ARANDELA PRESION 3/8		04
08	0581014143	CUBIERTA PROTECCIÓN CHUMACERA		01



Artículo	Código	Descripción	Ver Pág.	QT
01	0502012839	CAJA CHUMACERA		01
02	0503010006	RODAMIENTO 32210		02
03	0503030026	RETENES LP JB-253		02
04	0502020424	TAPA CAJA DM		01
05	0503030013	EMPAQUETADURA 112 X 90,5 X 0,3		02
06	0503030684	EMPAQUETADURA 112 X 90,5 X 0,1		01
07	0503010134	TORNILLO 3/8" UNC X 1"		04
08	0501216951	APOYO INTERNO DISCO		01
09	0501216952	APOYO EXTERNO DISCO		01
10	0503010856	TAPON R 3/8 BSPT		02
11	0502040061	EJE 182/192,5		01
12	0502010541	SOPORTE RETENEDOR CON GUANTE		02
13	3402301275	ACEITE TATU		0,13 Lts



civemasa

Publicaciones Técnicas | Elaboración y Revisión

ALESSANDRA PATRICIA KAWAHARA CARRILI

www.civemasa.com.br

