

**RASTRAS**

# GAPCRC-HD 8013 ARTICULADA MECÁNICA - 45D

**Código:** 0501093731  
**Serie:** S-1123  
**Revisión:** 00  
**Fecha de Revisión:** DICIEMBRE/2023

# CATALOGO DE PARTES


***CIVEMASA***

# PRODUCTOS

Código	Descripción
0121010205	GAPCRC HD 8013 45X36X9 DR DMO M C/ET FOLDING S-1123

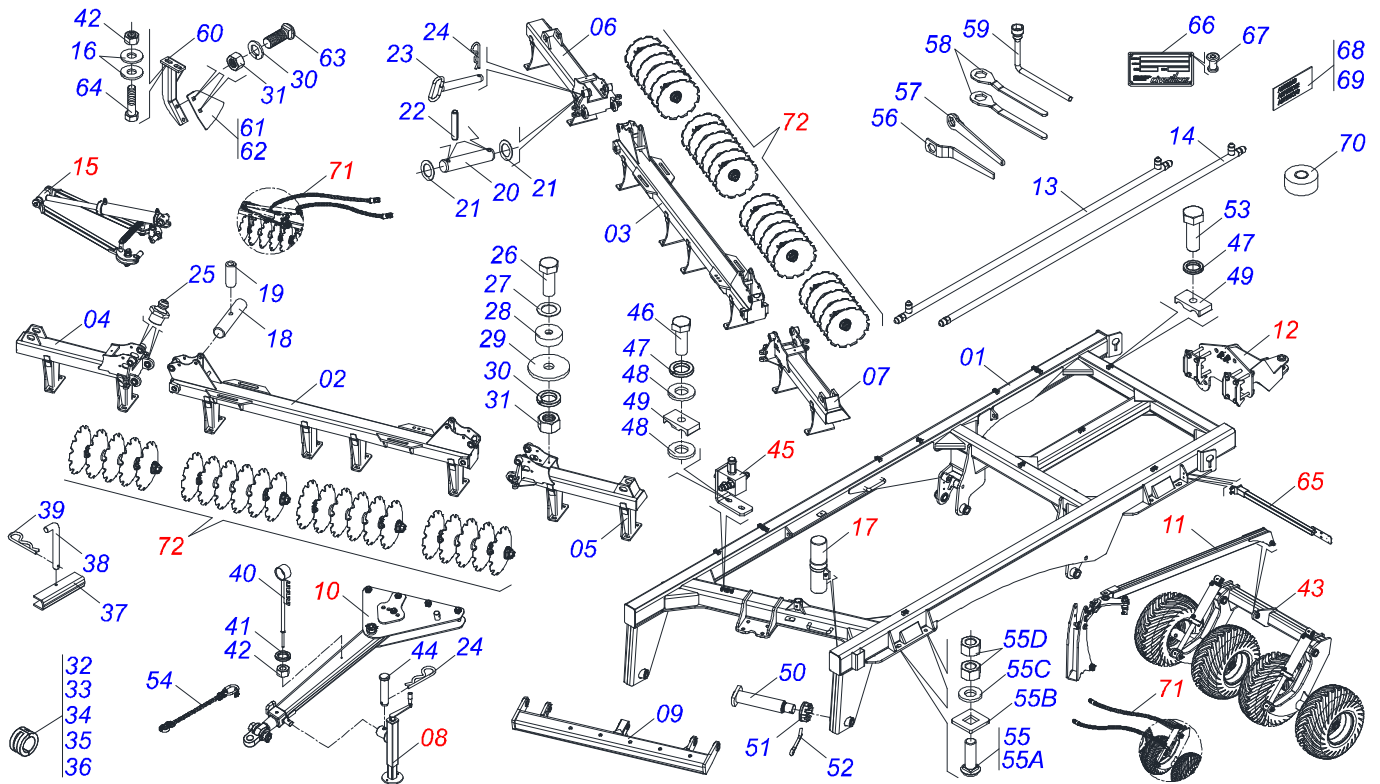
## **ATENÇÃO: IMPORTANTE**

CIVEMASA reserva el derecho de perfeccionar y/o cambiar las características técnicas de sus productos, sin previo aviso y sin la obligación de proceder con los ya comercializados y sin conocimiento previo del revendedor o consumidor. Las fotos son únicamente ilustrativas.



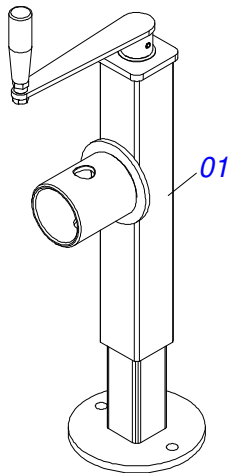
# ÍNDICE

0909096999	CHASIS COMPLETO	.....	1
0511048088	GATO COMPLETO	.....	2
0521041823	BARRA DE TRACCIÓN COMPLETA (PIN 3)	.....	3
0531040171	ENGANCHE COMPLETO	.....	4
0909097000	CONJUNTO DEL ARTICULADOR DEL CABEZAL	.....	5
0511059199	EXTENSOR REGULADOR DE BARRA ESTABILIZADORA	.....	6
0909097001	KIT DE ENGANCHE TRASERO	.....	7
0501053835	HEMBRA ENGANCHE RAP 1/2 NPT	.....	8
0909097002	CONJUNTO DE ARTICULACIÓN	.....	9
0511050181	ARTICULACION DELANTERA IZQUIERDA TRASERA DERECHA COMPLETA	.....	10
0511050182	ARTICULACION DELANTERA DERECHA TRASERA IZQUIERDA COMPLETA	.....	11
0511059197	CILINDRO HIDRAULICO 76,20 X 114,30 X 1085 X 715	.....	12
0521052001	CONJUNTO PUERTO MANUAL	.....	13
0909097003	CONJUNTO RUEDAS	.....	14
0521051832	CILINDRO HIDRAULICO 53,98 X 114,30 X 654 X 346	.....	15
0501056467	RODADO SIN NEUMATICO	.....	16
0503060102	RUEDA CON NEUMATICO	.....	17
0503063403	RUEDA CON NEUMÁTICO 400/60 - 14L IZQUIERDO	.....	18
0909097004	JUEGO DE FIJACIÓN DE LINTERNA	.....	19
0909097006	CIRCUITO HIDRAULICO COMPLETO	.....	20
0511059196	VALVULA COMPLETA	.....	21
0501053834	ACOPLAMIENTO RAPIDO MACHO	.....	22
0909097005	SECCIÓN DISCOS COMPLETO	.....	23
0531041672	CHUMACERA 330 X 2.1/2	.....	24
0531053201	CHUMACERA	.....	25

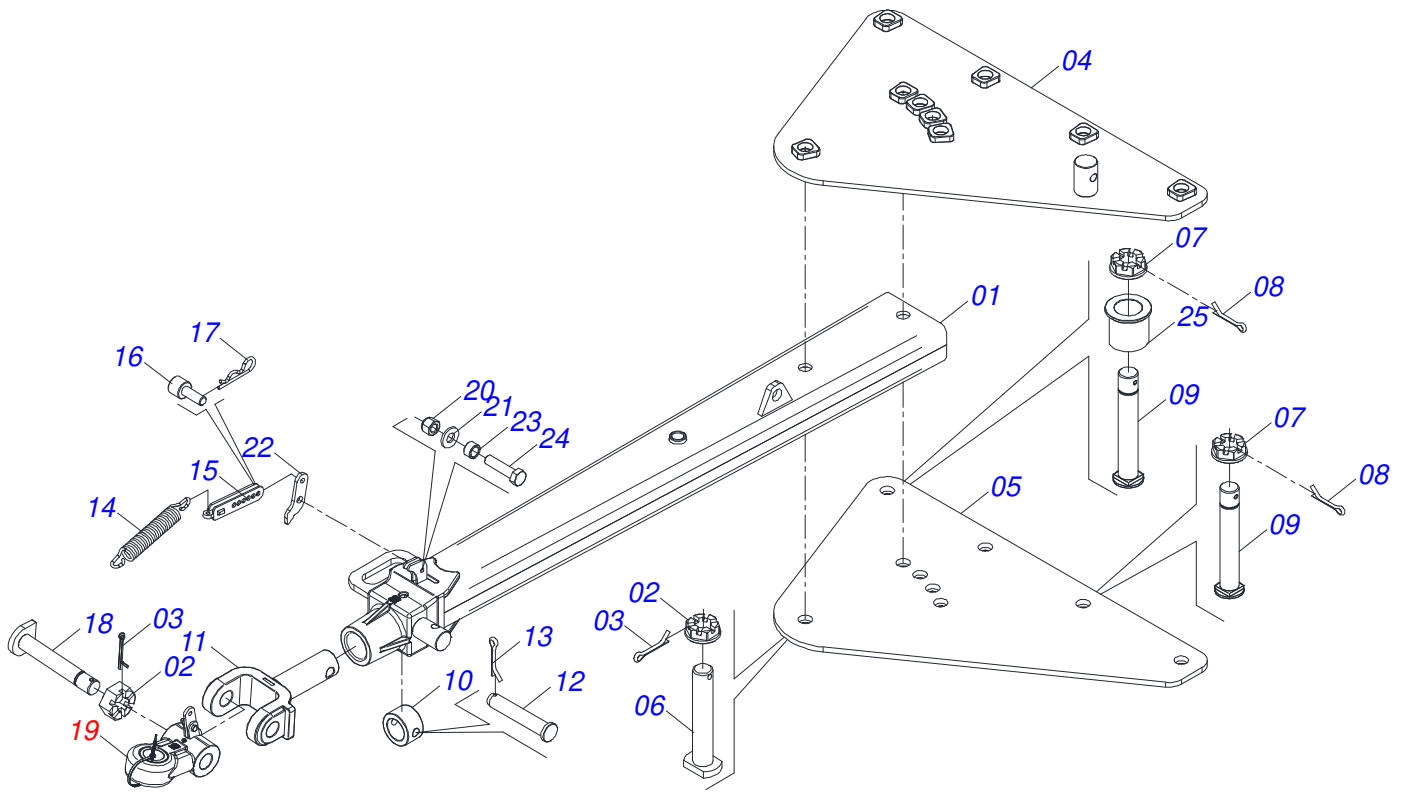


Artículo	Código	Descripción	Ver Pág.	QT
01	0521068244	CHASIS		01
02	0521068245	CHASIS DELANTERO		01
03	0521068251	CHASIS TRASERO		01
04	0521068257	CHASIS DELANTERO LATERAL DERECHA		01
05	0521068258	CHASIS DELANTERO LATERAL IZQUIERDO		01
06	0521068259	CHASIS TRASERO LATERAL DERECHA		01
07	0521068260	CHASIS TRASERO IZQUIERDO		01
08	0511048088	GATO COMPLETO	2	01
09	0521068250	BARRA ENGATE		01
10	0521041823	BARRA DE TRACCIÓN COMPLETA (PIN 3)	3	01
11	0909097000	CONJUNTO DEL ARTICULADOR DEL CABEZAL	5	01
12	0909097001	KIT DE ENGANCHE TRASERO	7	01
13	0521066126	TUBO DISTR ACEITE		02
14	0521066937	CONDUCTO ACEITE DISTRIBUIDOR		02
15	0909097002	CONJUNTO DE ARTICULACIÓN	9	04
16	0541010763	ARANDELA PLANA		180
17	0521052001	CONJUNTO PUERTO MANUAL	13	01
18	0541016676	EJE 1.1/2 X 175		04
19	0503013662	TORNILLO 1/2" UNC X 1"		04
20	0581015612	EJE DE CONEXIONES 50,90 X 452		04
21	0511019776	ARANDELA PLANA 52.5 X 72 X 6.30		08
22	0503011069	PASADOR TENSION 10 X 70		08
23	0521068256	EJE TRABA 25,40 X 285		04
24	0503030012	PASADOR (GRAPA DE SUJECION)		05
25	0503010002	GRASERA 1800		25
26	0503010233	TORNILLO 5/8 UNC X 2.1/2		04
27	0571010265	ARANDELA PLANA		04
28	0581011153	BATEDOR CHASI		04
29	0571013284	ARANDELA PLANA		06
30	0503010027	ARANDELA PRESION 5/8		94
31	0503010013	TUERCA HEXAGONAL 5/8 UNC G.5 ZN		94

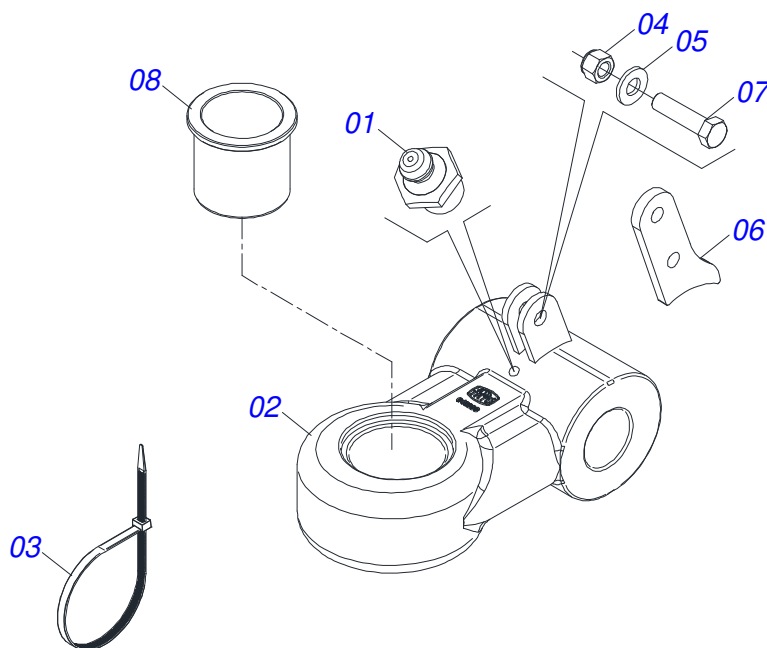
Artículo	Código	Descripción	Ver Pág.	QT
32	0501047895	TOPE 25		04
33	0501047885	TOPE 30		02
34	0501047886	TOPE 35		02
35	0501047887	TOPE 40		02
36	0501047888	TOPE 45		02
37	0561016693	TRABA TRANSPORTE		02
38	0541016844	FIJADOR TRABA		02
39	0503030285	PASADOR (GRAPA DE SUJECION)		02
40	0531061120	SOPORTE MANGUERA		01
41	0503010023	ARANDELA PRESION 3/4 ZN		01
42	0503010014	TUERCA HEXAGONAL 3/4 UNC (PESADA) G.5 ZN		97
43	0909097003	CONJUNTO RUEDAS	14	01
44	0561014251	EJE UNION		01
45	0511059196	VALVULA COMPLETA	21	01
46	0503011173	TORNILLO 7/16" UNC X 2"		04
47	0503010180	ARANDELA PRESION 7/16"		01
48	0501012803	ARANDELA PLANA		04
49	0502010477	CUERPO SUPERIOR PRESILLA		18
50	0521063989	EJE 50,8 X 380 CON TRABA		02
51	0501011301	TUERCA 1.1/2 UNC 6FPP 2.5/16		02
52	0503010010	PASADOR ABIERTO 1/4" X 2.1/2"		02
53	0503011135	TORNILLO		12
54	0503019848	CADENA DE SEGURIDAD		01
55	0521040349	TORNILLO 1.1/4 UNC X 5.3/4		08
55A	0501010954	TORNILLO 1.1/4" UNC X 5.3/4"		01
55B	0571010449	TRABA TORNILLO		01
55C	0571010448	BUJE 32,50 X 75 X 16		01
55D	0501010087	TUERCA 1.1/4"		02
56	0501011432	LLAVE 1.1/2 E 1.5/8 CABO PLANO		01
57	0521062858	CLAVE TUERCA 1.1/4"		01
58	0501316941	CLAVE 2.1/8 Y 2.1/2		02
59	0503016137	CLAVE 1.1/4 CABO CILINDRICO		01
60	0511064771	SOPORTE LIMPIADOR DELANTEIRO		23
61	0521013678	LIMPADOR DELANTEIRO		11
62	0521013679	LIMPADOR TRASERO		12
63	0503012195	TUERCA 5/8" UNC		90
64	0501010500	TORNILLO 3/4" UNC X 3"		90
65	0909097004	JUEGO DE FIJACIÓN DE LINTERNA	19	02
66	0503034004	ETIQUETA DE IDENTIFICACIÓN DE ALUMINIO		01
67	0503010001	REMACHE POP		04
68	0503031428	ETIQUETA ADHESIVA ATENCIÓN		01
68.	0503031738	ETIQUETA ADHESIVA		01
68..	0503033647	ETIQUETA APROBADO		01
68...	0503031827	LUBRICACION ADHESIVA Y ETIQUETA REAPERTURA		01
69	0503031896	ETIQUETA ADHESIVA PELIGRO		01
69.	0503033980	ADHESIVO GAPCR HD 8013		02
69..	0503033237	ETIQUETA ADHESIVA LOGOTIPO CIVEMASA		02
69...	0503031739	ETIQUETA ADHESIVA PELIGRO		01
70	0503013171	VEDACIÓN		01
71	0909097006	CIRCUITO HIDRAULICO COMPLETO	20	01
72	0909097005	SECCIÓN DISCOS COMPLETO	23	01



Artículo	Código	Descripción	Ver Pág.	QT
01	0503062227	GATO COMPLETO		01

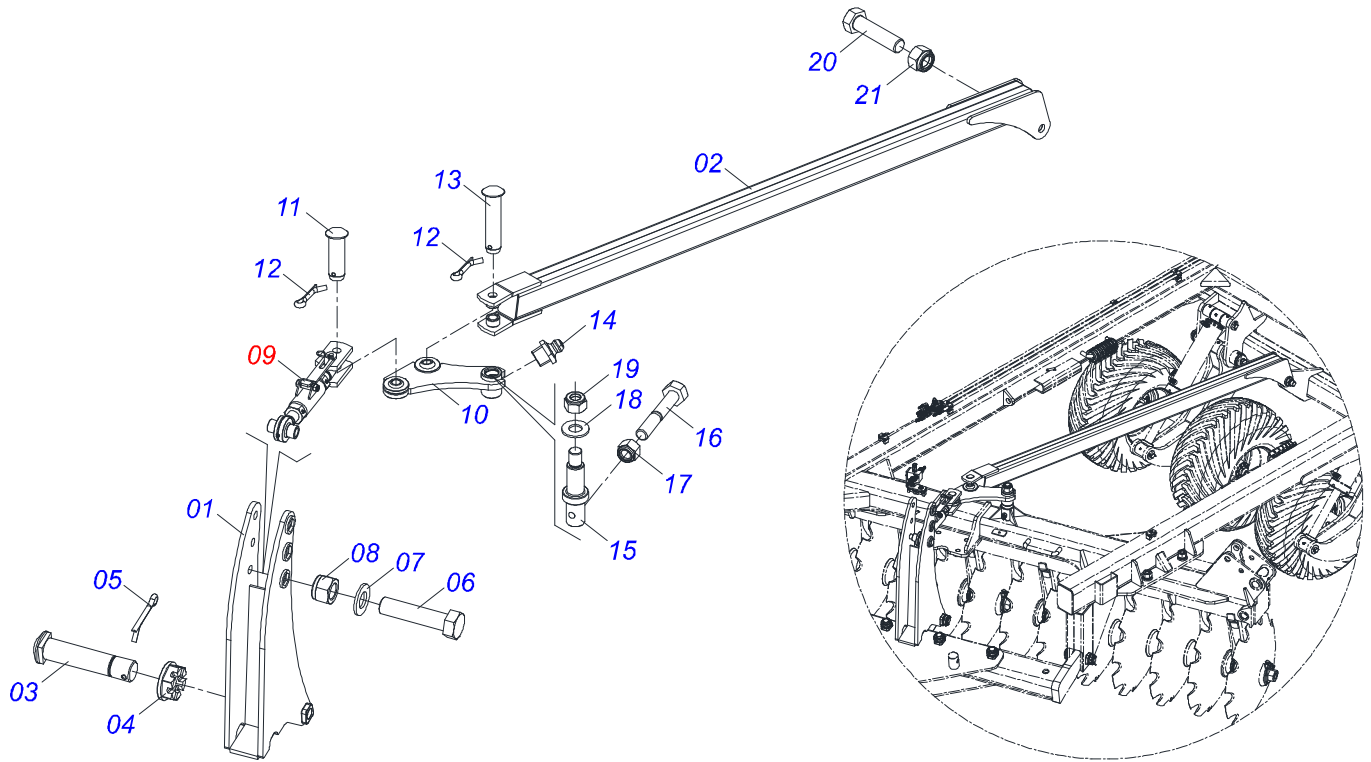


Artículo	Código	Descripción	Ver Pág.	QT
01	0521068249	BARRA TRACCION (EJE 2)		01
02	0502040558	TUERCA CASTILLO 2		02
03	0503010074	PASADOR ABIERTO 3/8 X 4"		02
04	0521068246	PLACA SUPERIOR (EJE 2)		01
05	0521068247	PLACA INFERIOR (EJE 2)		01
06	0521068248	EJE UNION CON TRABA		01
07	0501811301	TUERCA CASTILLO		05
08	0503010010	PASADOR ABIERTO 1/4" X 2.1/2"		05
09	0521811880	EJE UNION 37,50 X 230 X PQ R.1./2		05
10	0502040263	ANILLO TRABA ENGANCHE		01
11	1902040897	ENGANCHE TRACTOR		01
12	0561017306	EJE UNION		01
13	0503010523	PASADOR ABIERTO 1/4" X 2"		01
14	0503031741	RESORTE TRACCION 45.0 X 290 X 7.0		01
15	0531061607	REGULADOR RESORTE		01
16	0591014558	EJE FIJADOR REGULADOR RESORTE		01
17	0503030285	PASADOR (GRAPA DE SUJECION)		01
18	0531061122	EJE ARTICULADOR		01
19	0531040171	ENGANCHE COMPLETO	4	01
20	0503010589	TUERCA 1/2" UNC		01
21	0501010937	ARANDELA PLANA 13,50 X 28 X 3,00		01
22	0591014554	SOPORTE TRASERO FIJACION RESORTE		01
23	0591014552	BUJE		01
24	0503010740	TORNILLO 1/2 UNC X 2 CS G.5 ZN		01
25	0591013086	BUJE		01

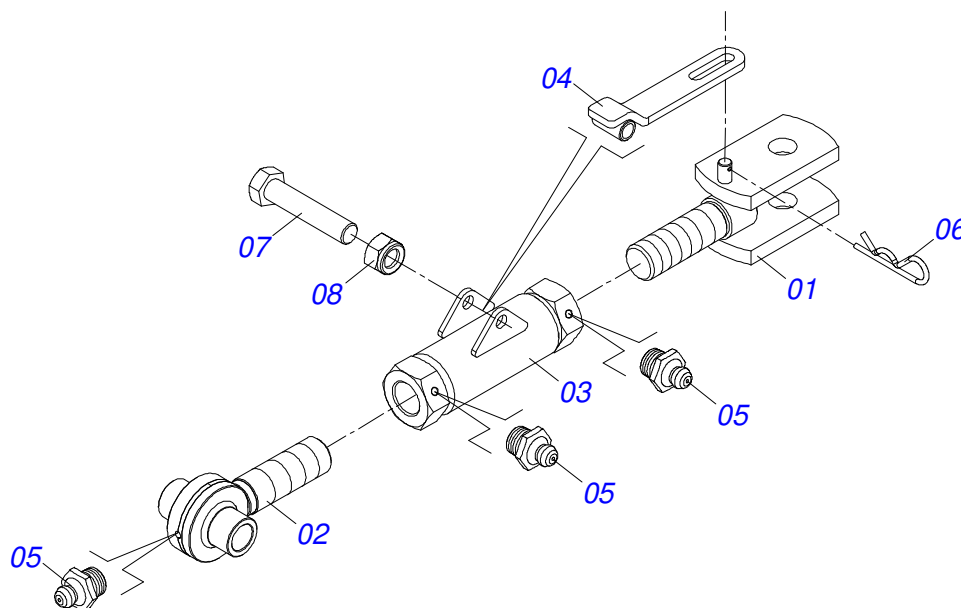


Artículo	Código	Descripción	Ver Pág.	QT
01	0503010002	GRASERA 1800		01
02	0531061121	ENGANCHE		01
03	0503018829	ABRAZADERA DE NYLON		01
04	0503010589	TUERCA 1/2" UNC		01
05	0501010937	ARANDELA PLANA 13,50 X 28 X 3,00		01
06	0591014555	SOPORTE DELANTERO FIJACION RESORTE		01
07	0503010740	TORNILLO 1/2 UNC X 2 CS G.5 ZN		01
08	0591013448	BUJE		01

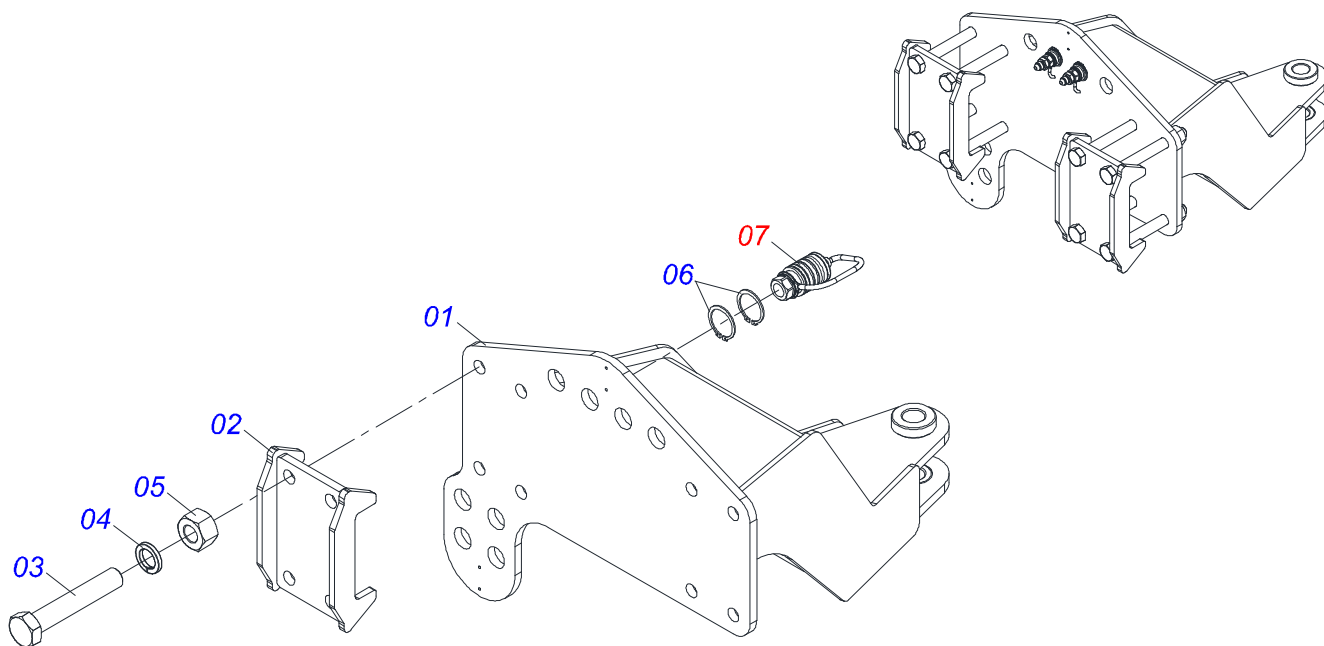




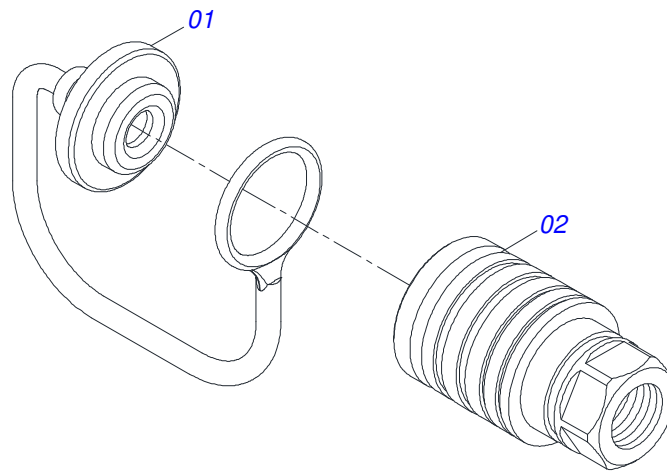
Artículo	Código	Descripción	Ver Pág.	QT
01	0521066758	ARTICULADOR CABEZAL		01
02	0521066759	BARRA ESTABILIZADORA		01
03	0521012053	EJE 37,50 X 220		01
04	0501011301	TUERCA 1.1/2 UNC 6FPP 2.5/16		01
05	0503010010	PASADOR ABIERTO 1/4" X 2.1/2"		01
06	0521017351	TORNILLO 1.1/4" UN X 8"		01
07	0501017779	ARANDELA PLANA		01
08	0503010817	TUERCA 1.1/4		01
09	0511059199	EXTENSOR REGULADOR DE BARRA 6 ESTABILIZADORA		01
10	0521066960	ARTICULADOR BARRA ESTABILIZADORA		01
11	0521010780	EJE UNION 31,75 X 115		01
12	0503010523	PASADOR ABIERTO 1/4" X 2"		02
13	0581811919	EJE DE CONEXIONES		01
14	0503010002	GRASERA 1800		01
15	0581011775	EJE PIVOTANTE ARTICULADOR BARRA ESTABILIZADORA		01
16	0501010216	TORNILLO 3/4 UNC X 4.1/2 C S G.5 ZN		01
17	0503011075	TUERCA		01
18	0501010287	ARANDELA PLANA		01
19	0503010290	TUERCA 1.1/2" UNF		01
20	0503013321	TORNILLO 1.1/4 UNF X 7 C S G.8 ZN		01
21	0503010817	TUERCA 1.1/4		01



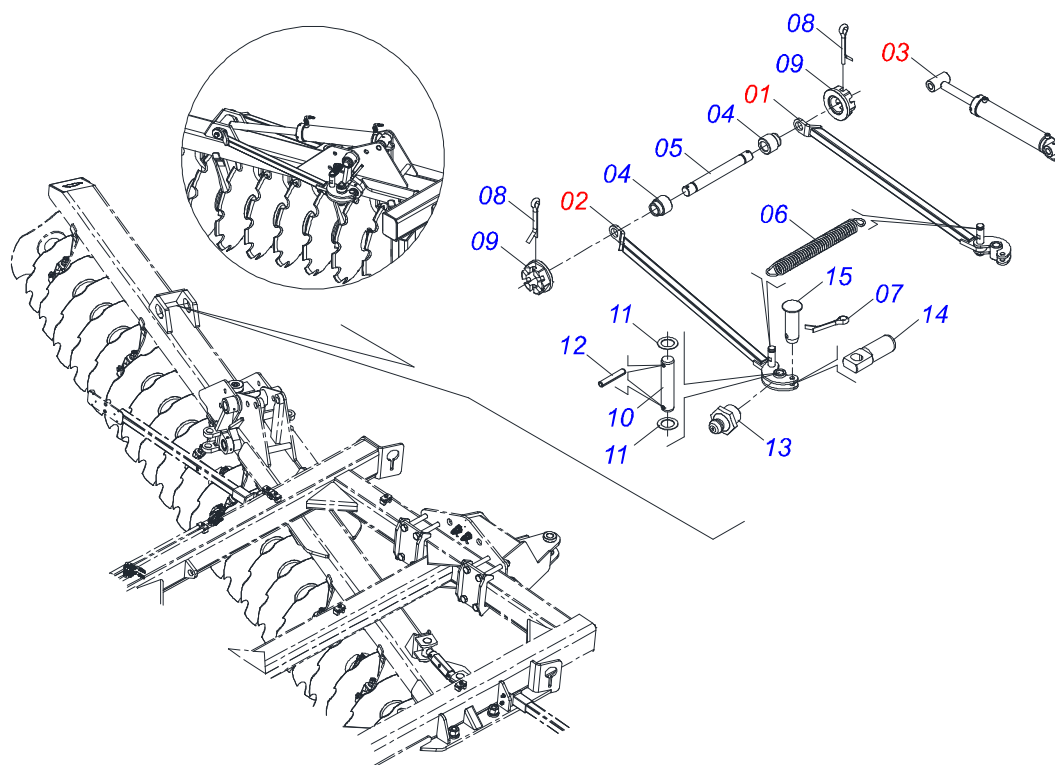
Artículo	Código	Descripción	Ver Pág.	QT
01	0521066962	PIN EXTENSOR C/O. R.1.3/4 IZQUIERDO		01
02	0521066965	PINO EXTENSOR TUERCA R.1.3/4 UNC DEREITO		01
03	0521066963	TUERCA AJUSTE R.1.3/4 UNC (245)		01
04	0521066964	PALANCA REGULADOR EXTENSOR ESTABILIZADOR		01
05	0503010002	GRASERA 1800		03
06	0503030285	PASADOR (GRAPA DE SUJECION)		01
07	0503010806	TORNILLO 5/8" UN X 3"		01
08	0503010878	TUERCA 5/8" UNF		01



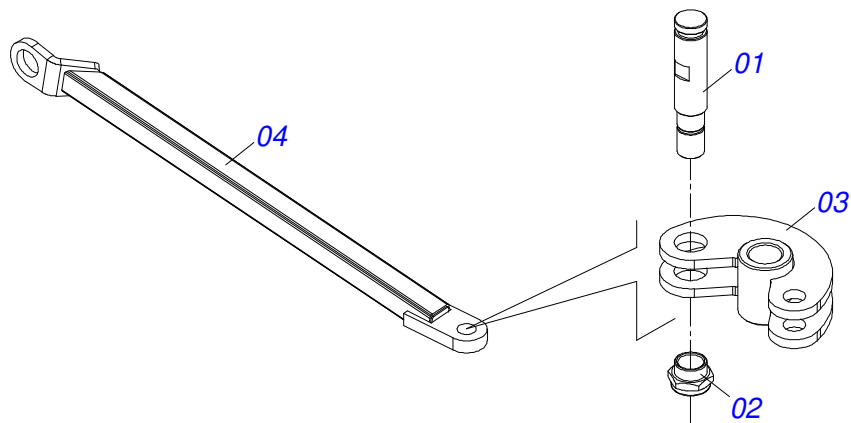
Artículo	Código	Descripción	Ver Pág.	QT
01	0521065966	ENGANCHE TRASERO		01
02	0521065965	GARRA FIJADOR		02
03	0501010064	TORNILLO 1" UNC X 9"		08
04	0503010012	ARANDELA PRESION 1"		08
05	0501010059	TUERCA 1.5/8		08
06	0503010217	ANILLO TENSOR 501040 (PARA EJE)		04
07	0501053835	HEMBRA ENGANCHE RAP 1/2 NPT	8	02



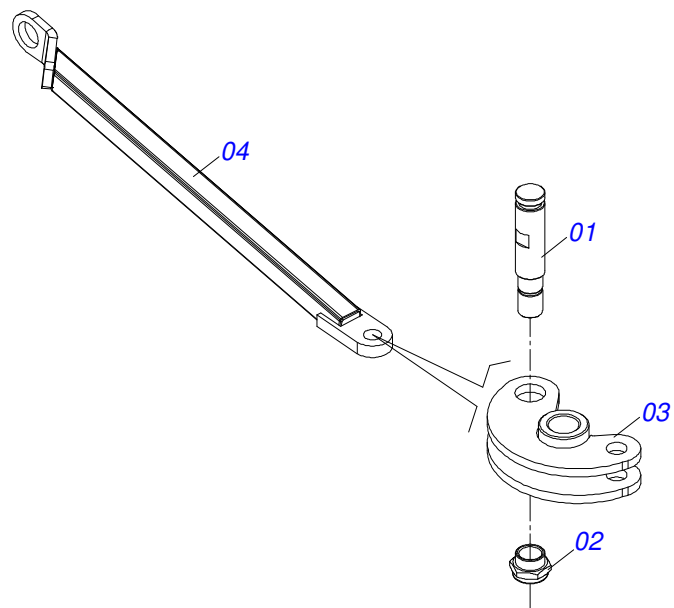
Artículo	Código	Descripción	Ver Pág.	QT
01	0503011883	TAPA PLASTICA P/ ENG RAP FEMEA		01
02	0503011628	HEMBRA ENGANCHE RAP AGR 1/2NPT		01



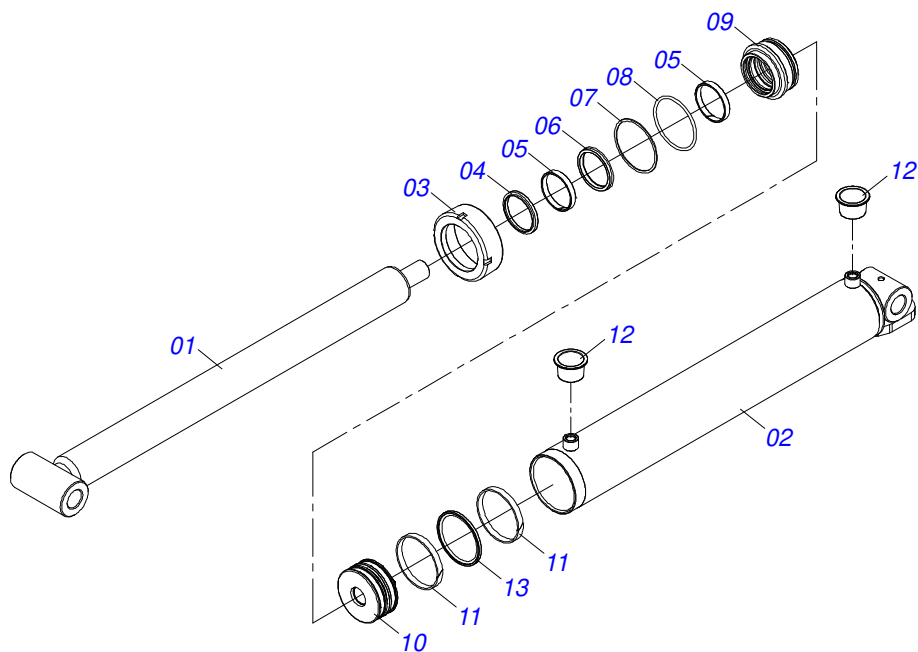
Artículo	Código	Descripción	Ver Pág.	QT
01	0511050181	ARTICULACION DELANTERA IZQUIERDA TRASERA DERECHA COMPLETA	10	04
02	0511050182	ARTICULACION DELANTERA DERECHA TRASERA IZQUIERDA COMPLETA	11	04
03	0511059197	CILINDRO HIDRAULICO 76,20 X 114,30 X 1085 X 715	12	04
04	0541016614	BUJE 38,20 X 62 X 61		08
05	0501210091	EJE PIVOTE ARTICULADOR LATERAL		04
06	0503034605	MUELLES DE TRACCIÓN 411 X 50,70 X 6,35		04
07	0503010571	PASADOR ABIERTO 1/4" X 1.1/2"		08
08	0503010010	PASADOR ABIERTO 1/4" X 2.1/2"		08
09	0501011301	TUERCA 1.1/2 UNC 6FPP 2.5/16		08
10	0541016677	EJE DE UNION 37,20 X 177		08
11	0511019685	ARANDELA PLANA		16
12	0503010361	PASADOR TENSION		16
13	0503010002	GRASERA 1800		02
14	0561013283	EJE TRABA CHASIS		08
15	0521010572	EJE UNION 25 X 75		08



Artículo	Código	Descripción	Ver Pág.	QT
01	0561014074	EJE TRABA		01
02	0541019258	TUERCA 1.1/4		01
03	0521060779	EJE TRABA		01
04	0521060770	BRAZO ARTICULACION DELANTERA		01

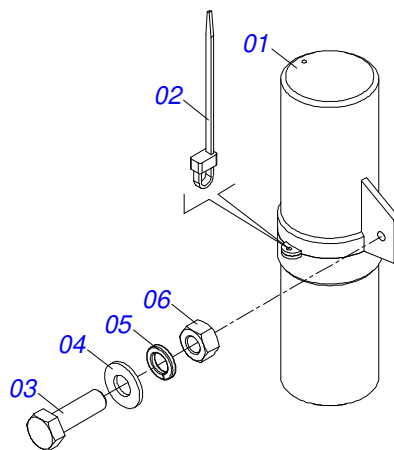


Artículo	Código	Descripción	Ver Pág.	QT
01	0561014074	EJE TRABA		01
02	0541019258	TUERCA 1.1/4		01
03	0521060779	EJE TRABA		01
04	0521060771	BRAZO ARTICULACION COMPLETO		01

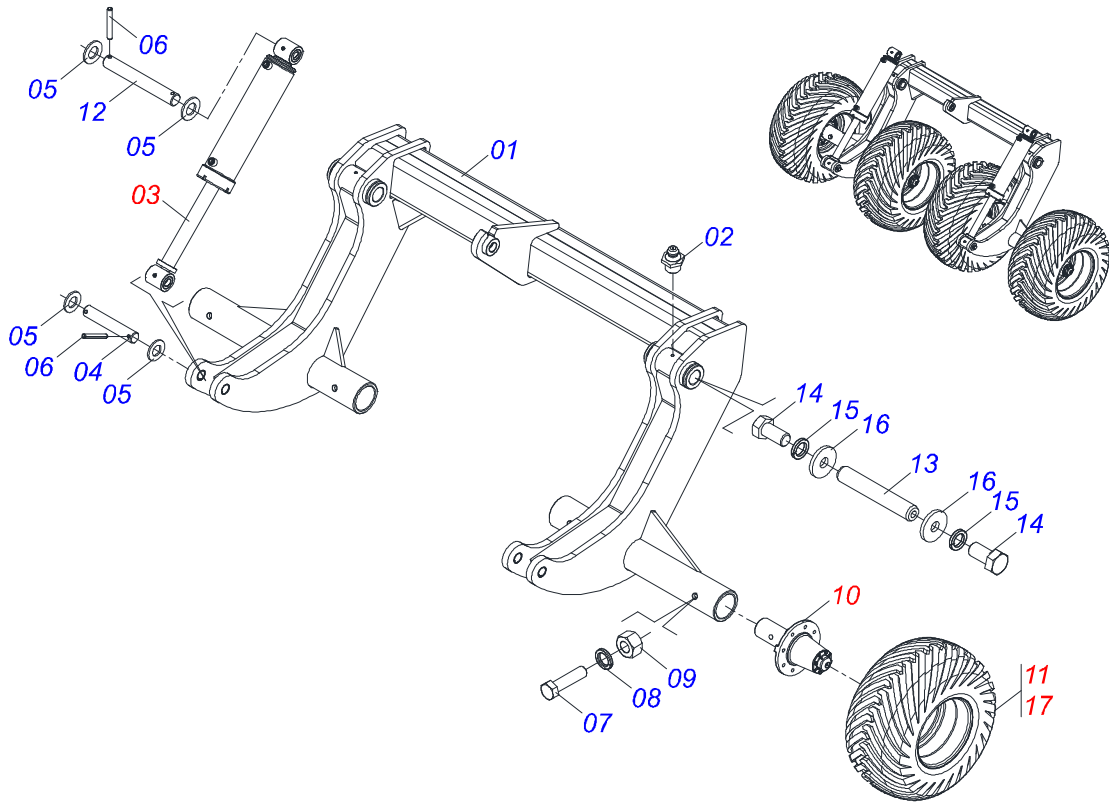


Artículo	Código	Descripción	Ver Pág.	QT
01	0521060777	EXTENSOR 76,20 X 1020,50		01
02	0521067412	CAMISA 114,30 897,50 X CON EL BATIDOR		01
03	0502012629	MOBILE COVER 114,30 (E. 76,20)		01
04	0503012642	ANILLO RASCADOR D-3000		01
05	0503013553	ANILLO VEDAMIENTO		02
06	0503013552	ANILLO		01
07	0503011893	ANILLO BACK-UP 8-346		01
08	0503011892	ANILLO O'RING 2-346 N 3006-9B		01
09	0502012628	SOPORTE ANILLOS 76,30 X 114,20		01
10	0502012477	EMBOLO 114,30		01
11	0503011891	ANILLO GUIA EXTERNO W2-4500-500		02
12	0503030384	PLUG CON N-001		02
13	0503014692	ANILLO OE 114,3		01

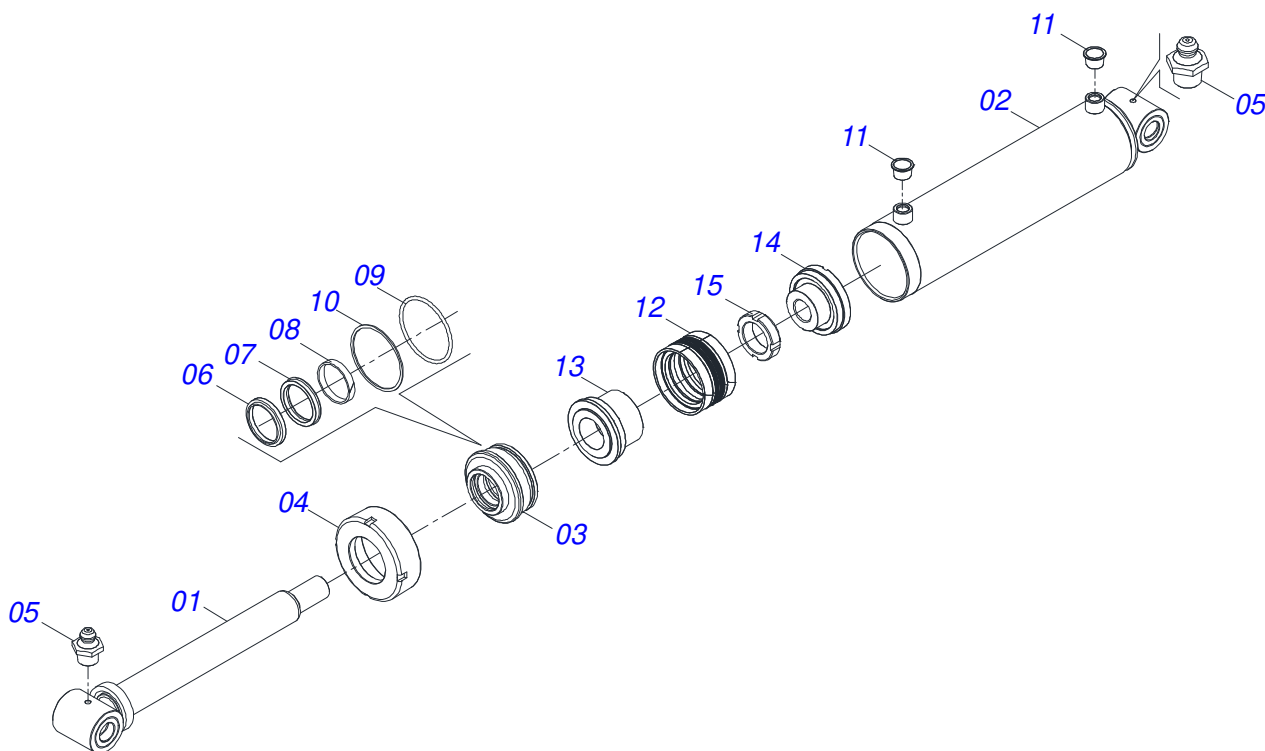




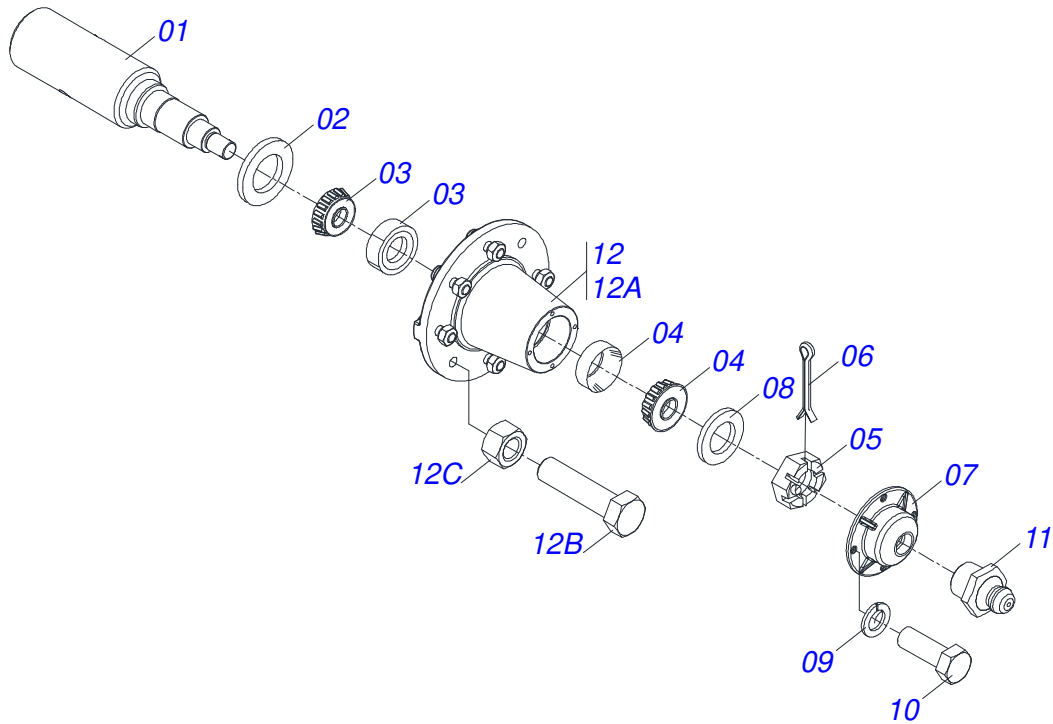
Artículo	Código	Descripción	Ver Pág.	QT
01	0503060100	PUERTA MANUAL INSTRUCCIONES		01
02	0503010267	ABRAZADERA NYLON		01
03	0503010363	TORNILLO 5/16 UNC X 1 C S G.2 ZN		01
04	0501010694	ARANDELA PLANA		01
05	0503010179	ARANDELA PRESSION 5/16 ZN 1K01528		01
06	0503010337	TUERCA 5/16		01
07	0511032996	BOLSA CON MANUAL DE INSTRUCCIONES		01



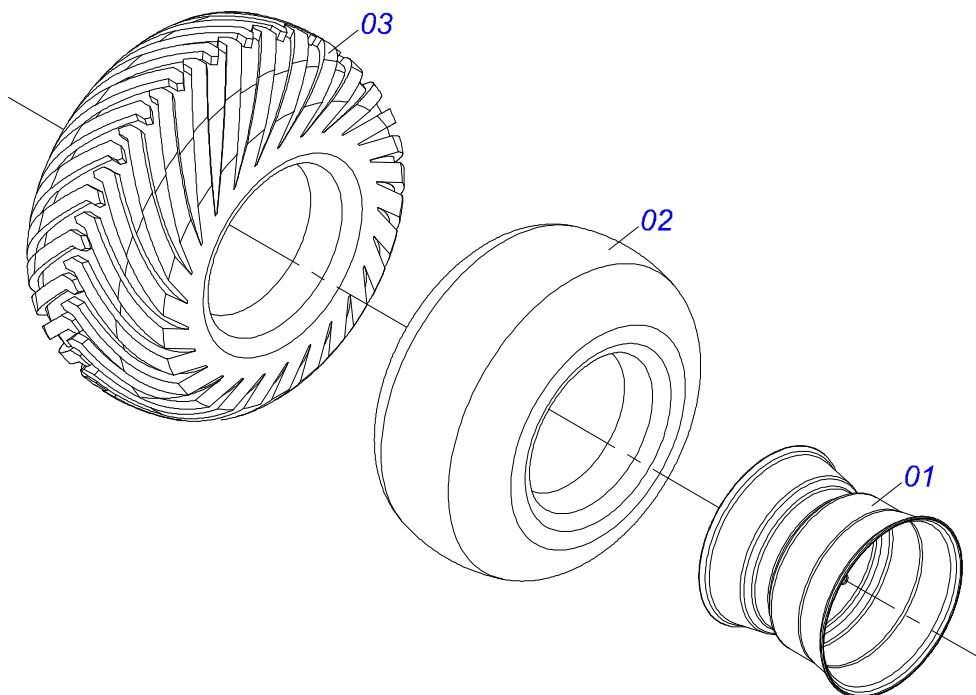
Artículo	Código	Descripción	Ver Pág.	QT
01	0521066478	RODADO		01
02	0503010002	GRASERA 1800		02
03	0521051832	CILINDRO HIDRAULICO 53,98 X 114,30 X 654 X 346	15	02
04	0531018101	EJE ARTIC 31,75 X 160		02
05	0501017779	ARANDELA PLANA		08
06	0503011877	PASADOR TENSION 701194 8,0 X 60		08
07	0503011198	TORNILLO 3/4 UNC X 6 CS G.5 ZN		02
08	0503010023	ARANDELA PRESION 3/4 ZN		02
09	0503010014	TUERCA HEXAGONAL 3/4 UNC (PESADA) G.5 ZN		02
10	0501056467	RODADO SIN NEUMATICO	16	02
11	0503060102	RUEDA CON NEUMATICO	17	02
12	0531018105	EJE ARTICULACION 31,75 X 300		02
13	0531018062	EJE UNION		02
14	0503011250	TORNILLO 1 UNC X 2		04
15	0503010012	ARANDELA PRESION 1"		04
16	0521011565	ARANDELA PLANA		04
17	0503063403	RUEDA CON NEUMÁTICO 400/60 - 14L IZQUIERDO	18	02



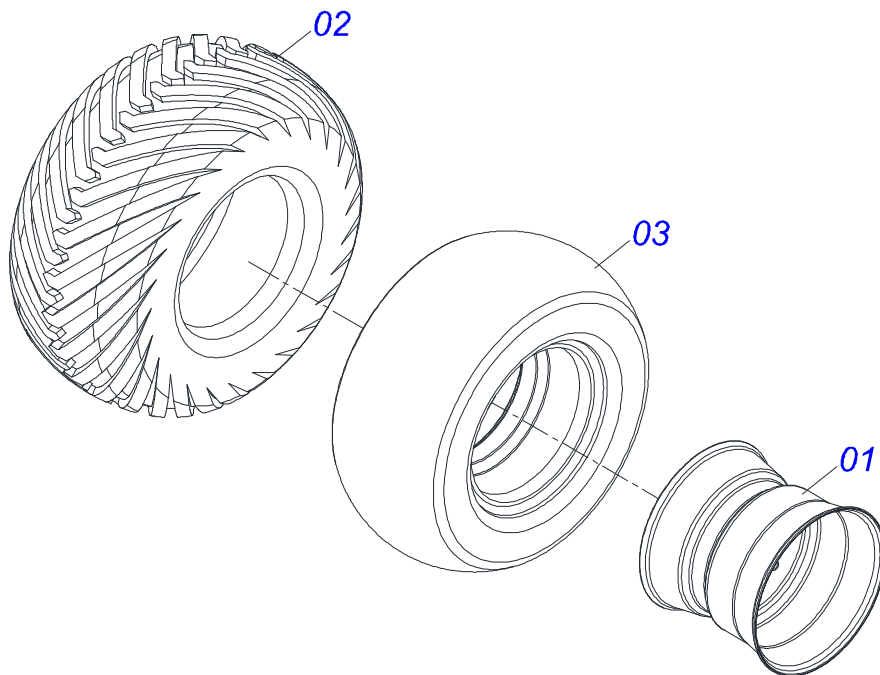
Artículo	Código	Descripción	Ver Pág.	QT
01	0521061684	EXTENSOR 56,98 X 590,50		01
02	0521061685	CAMISA 114,30 X 500		01
03	0502012644	APOYO ANILLO		01
04	0502011222	TAPA MOVIL 114,3		01
05	0503010002	GRASERA 1800		02
06	0503015715	SELLADO SCRAPER		01
07	0503015642	SELLADO U-CUP		01
08	0503015641	ANILLO DE SLYDRING		00
09	0503011892	ANILLO O'RING 2-346 N 3006-9B		01
10	0503011893	ANILLO BACK-UP 8-346		01
11	0503030384	PLUG CON N-001		02
12	0503015640	SELLADO SELEMASTER		01
13	0561016578	CUERPO EMBOLO		01
14	0581015283	CUERPO EMBOLO		01
15	0503819100	TUERCA		01
16	0511034304	KIT REPARACION CILINDRO HIDRAULICO (0521051832)		01



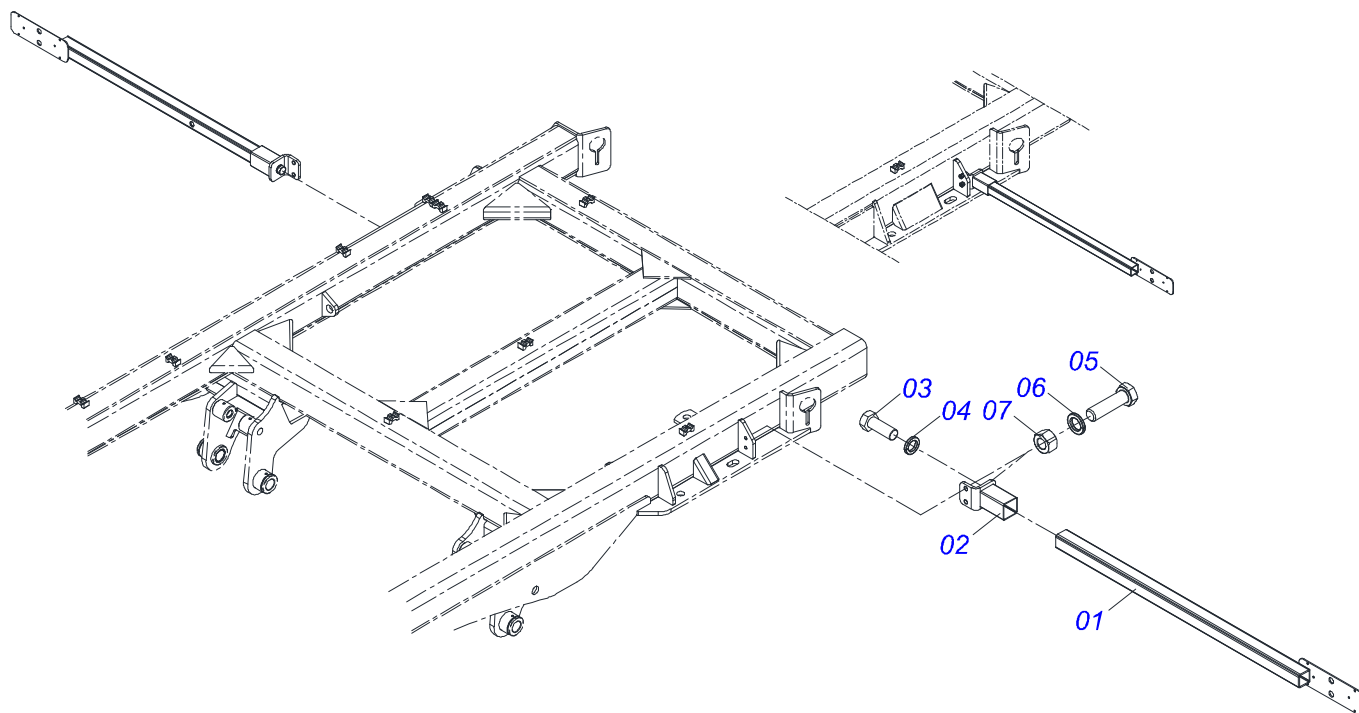
Artículo	Código	Descripción	Ver Pág.	QT
01	0541016566	PUNTA DEL EJE 3.1/2 X 375		01
02	0503013314	RETEN 5166-GB 63.5 X 110 X 13		01
03	0503015290	RODAMIENTO 3780/3720		01
04	0503014821	RODAMIENTO		01
05	0503830009	TUERCA CASTILLO 1" UNF 14FPP X 22		01
06	0503010018	PASADOR ABIERTO 5/32" X 1.1/2"		01
07	0502020591	TAPA PROTECCION		01
08	0511812492	ARANDELA PLANA		01
09	0503011444	ARANDELA PRESION		04
10	0503810358	TORNILLO 5/16 UNC X 7/8		04
11	0503010002	GRASERA 1800		01
12	0501110738	CAJA RODADO TRANSPORTE CON TORNILLO		01
12A	0502012260	CAJA RUEDA TRANSPORTE		01
12B	0501010186	TORNILLO RUEDA 5/8"UN X 2.1/8"		08
12C	0503010064	TUERCA CONICA 5/8 UNF		08



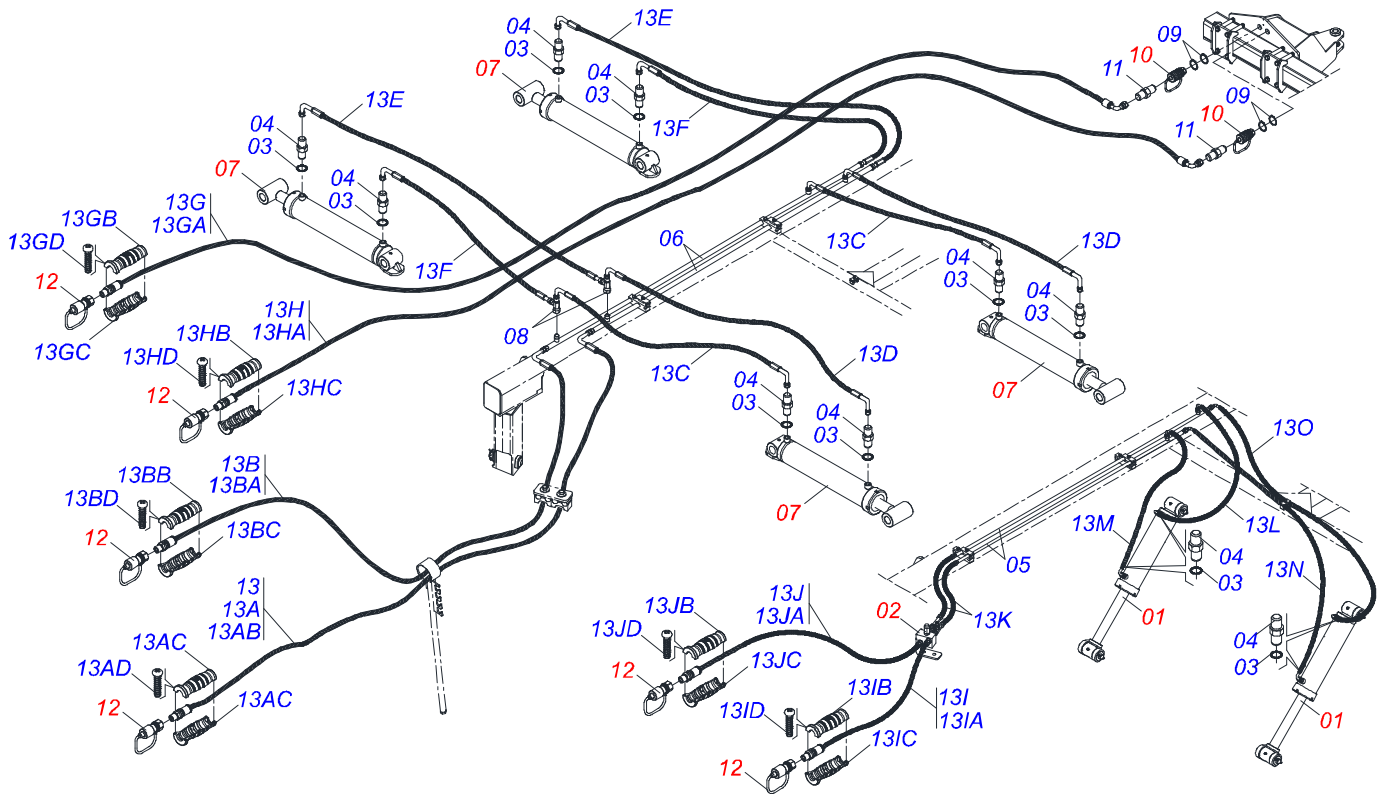
Artículo	Código	Descripción	Ver Pág.	QT
01	0501069483	RUEDA		01
02	0503012112	CAMARA AIRE 400/60 - 15,5 TR 15		01
03	0503013119	NEUMATICO 400/60-15,5-T404-14L		01



Artículo	Código	Descripción	Ver Pág.	QT
01	0501069483	RUEDA		01
02	0503013119	NEUMATICO 400/60-15,5-T404-14L		01
03	0503012112	CAMARA AIRE 400/60 - 15,5 TR 15		01



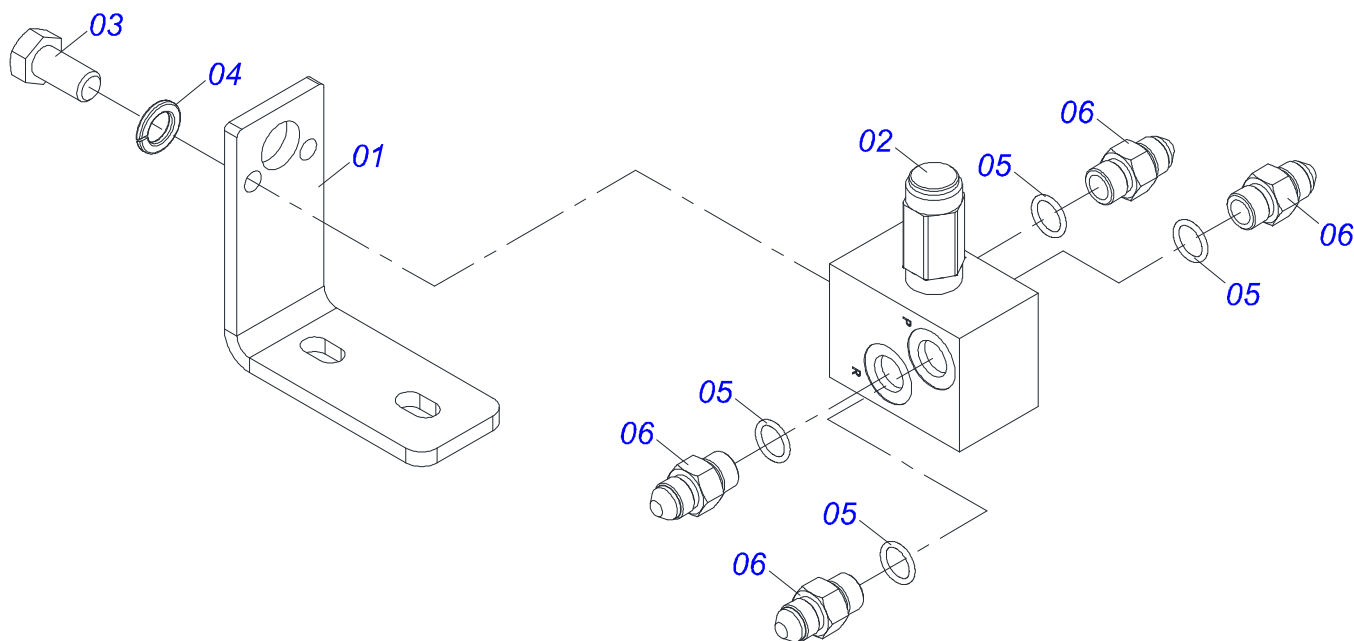
Artículo	Código	Descripción	Ver Pág.	QT
01	0521066443	SOPORTE FIJADOR LANTERN		02
02	0521066624	FIJADOR SOPORTE LANTERN		02
03	0501010098	TORNILLO 3/4 UNC X 2		02
04	0503010023	ARANDELA PRESION 3/4 ZN		02
05	0503011082	TORNILLO 1/2" UNC X 1.3/4"		04
06	0503010019	ARANDELA PRESION 1/2"		04
07	0503010060	TUERCA HEXAGONAL 1/2 UNC G.5 ZN		04



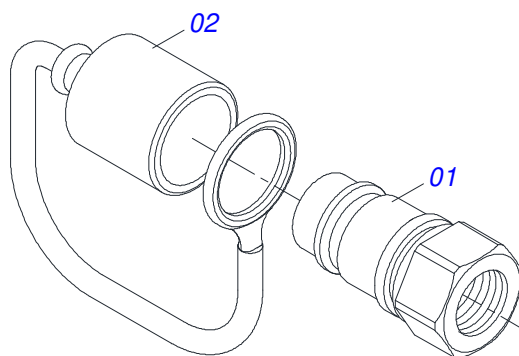
Artículo	Código	Descripción	Ver Pág.	QT
01	0521051832	CILINDRO HIDRAULICO 53,98 X 114,30 X 654 X 346	15	02
02	0511059196	VALVULA COMPLETA	21	01
03	0503010190	ANILLO O-RING 2-114 N 3006-9B		12
04	0501010617	NIPLE 3/4"NF		12
05	0521066937	CONDUCTO ACEITE DISTRIBUIDOR		02
06	0521066126	TUBO DISTR ACEITE		02
07	0511059197	CILINDRO HIDRAULICO 76,20 X 114,30 X 1085 X 715		04
08	0503011968	ADAPTADOR T CON TUERCA		02
09	0503010217	ANILLO TENSOR 501040 (PARA EJE)		04
10	0501053835	HEMBRA ENGANCHE RAP 1/2 NPT	8	02
11	0571015342	NIPLE		02
12	0501053834	ACOPLAMIENTO RAPIDO MACHO	22	06
13	0521051976	JUEGO DE MANGUERA		01
13A	0521052944	MANGUERA 3/8" X 6100 TC-TM MARRON/AZUL		01
13AA	0501080850	MANGUERA 3/8" X 6100 TC-TM		01
13AB	0503034490	MANOPA MANGUERA HIDRÁULICA (MÁRRON)		01
13AC	0503034494	MANOPA MANGUERA HIDRAULICA (AZUL)		01
13AD	0503018952	TORNILLO PLASTICO PH 2,5 X 10 ZB		06
13B	0521052945	MANGUERA 3/8" X 6100 TC-TM MARRON/ROJO		01
13BA	0501080850	MANGUERA 3/8" X 6100 TC-TM		01
13BB	0503034490	MANOPA MANGUERA HIDRÁULICA (MÁRRON)		01
13BC	0503034495	MANOPA MANGUERA HIDRAULICA (ROJO)		01
13BD	0503018952	TORNILLO PLASTICO PH 2,5 X 10 ZB		06
13C	0501080578	MANGUERA 3/8" X 4000 TC-TC		02
13D	0501080909	MANGUERA 3/8" X 4600 TC-TC		02
13E	0501080450	MANGUERA 3/8" X 2200 TR-TC		02
13F	0501080401	MANGUERA 3/8" X 2700 TR-TC		02
13G	0521052457	MANGUERA 3/8" X 12000 TC-TM GRIS/AZUL		01
13GA	0501082031	MANGUERA 3/8" X 12000 TC-TM		01
13GB	0503034489	GUANTELETE MANGUERA HIDRAULICA (GRIS)		01
13GC	0503034494	MANOPA MANGUERA HIDRAULICA (AZUL)		01



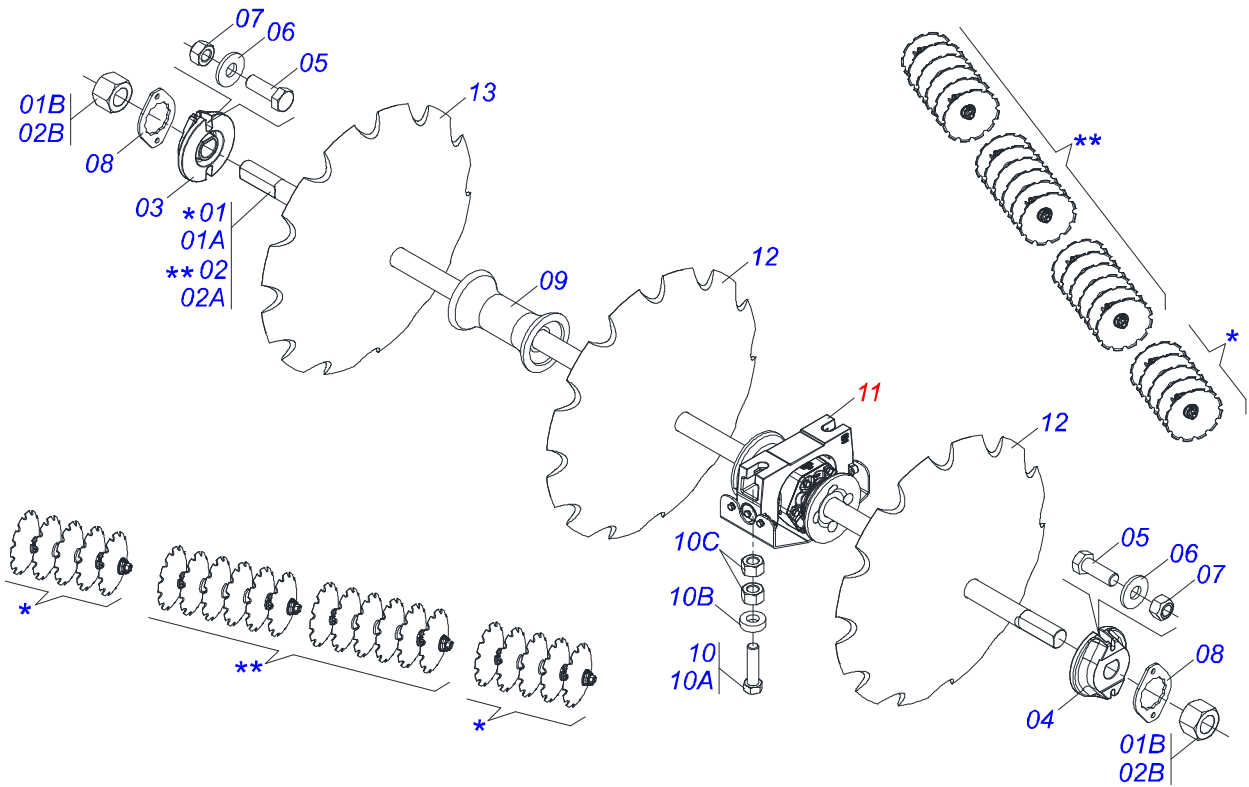
Artículo	Código	Descripción	Ver Pág.	QT
13GD	0503018952	TORNILLO PLASTICO PH 2,5 X 10 ZB		06
13H	0521052430	MANGUEIRA 3/8" X 12000 TC-TM GRIS/ROJO		01
13HA	0501082031	MANGUERA 3/8" X 12000 TC-TM		01
13HB	0503034489	GUANTELETE MANGUERA HIDRAULICA (GRIS)		01
13HC	0503034495	MANOPA MANGUERA HIDRAULICA (ROJO)		01
13HD	0503018952	TORNILLO PLASTICO PH 2,5 X 10 ZB		06
13I	0531055152	MANGUERA 3/8" X 6000 TR-TM NEGRO/AZUL		01
13IA	0501082444	MANGUERA 3/8" X 6000 TR-TM		01
13IB	0503034492	MANOPA MANGUERA HIDRAULICA (NEGRO)		01
13IC	0503034494	MANOPA MANGUERA HIDRAULICA (AZUL)		01
13ID	0503018952	TORNILLO PLASTICO PH 2,5 X 10 ZB		06
13J	0531055151	MANGUEIRA 3/8" X 6000 TR-TM NEGRO/ROJO		01
13JA	0501082444	MANGUERA 3/8" X 6000 TR-TM		01
13JB	0503034492	MANOPA MANGUERA HIDRAULICA (NEGRO)		01
13JC	0503034495	MANOPA MANGUERA HIDRAULICA (ROJO)		01
13JD	0503018952	TORNILLO PLASTICO PH 2,5 X 10 ZB		06
13K	0501080106	MANGUERA 3/8" X 800 TR-TR		02
13L	0501080931	MANGUERA 3/8" X 1000 TC-TC		01
13M	0501080065	MANGUERA 3/8" X 1200 TC-TC		01
13N	0501080432	MANGUERA 3/8" X 2600 TC-TC		01
13O	0501080393	MANGUERA 3/8" X 2200 TC-TC		01



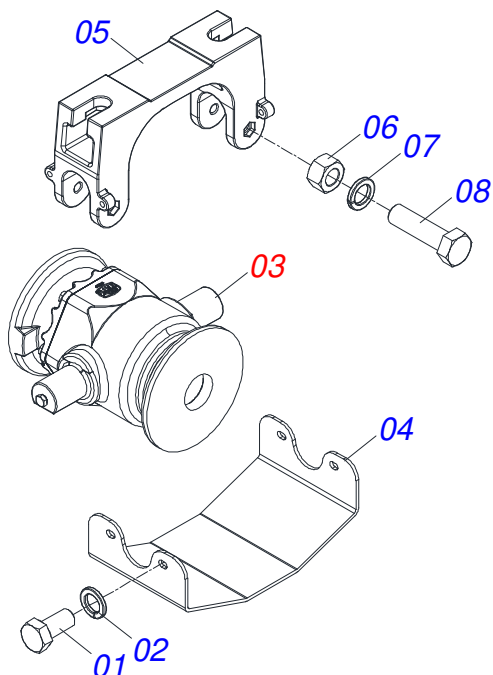
Artículo	Código	Descripción	Ver Pág.	QT
01	0581011745	SOPORTE DE VÁLVULA		01
02	0503010919	VALVULA DESCARGA		01
03	0503011334	TORNILLO 3/8 UNC X 3/4 CS G.5 ZN		02
04	0503010025	ARANDELA PRESION 3/8		02
05	0503010190	ANILLO O'RING 2-114 N 3006-9B		04
06	0501010617	NIPLE 3/4"NF		04



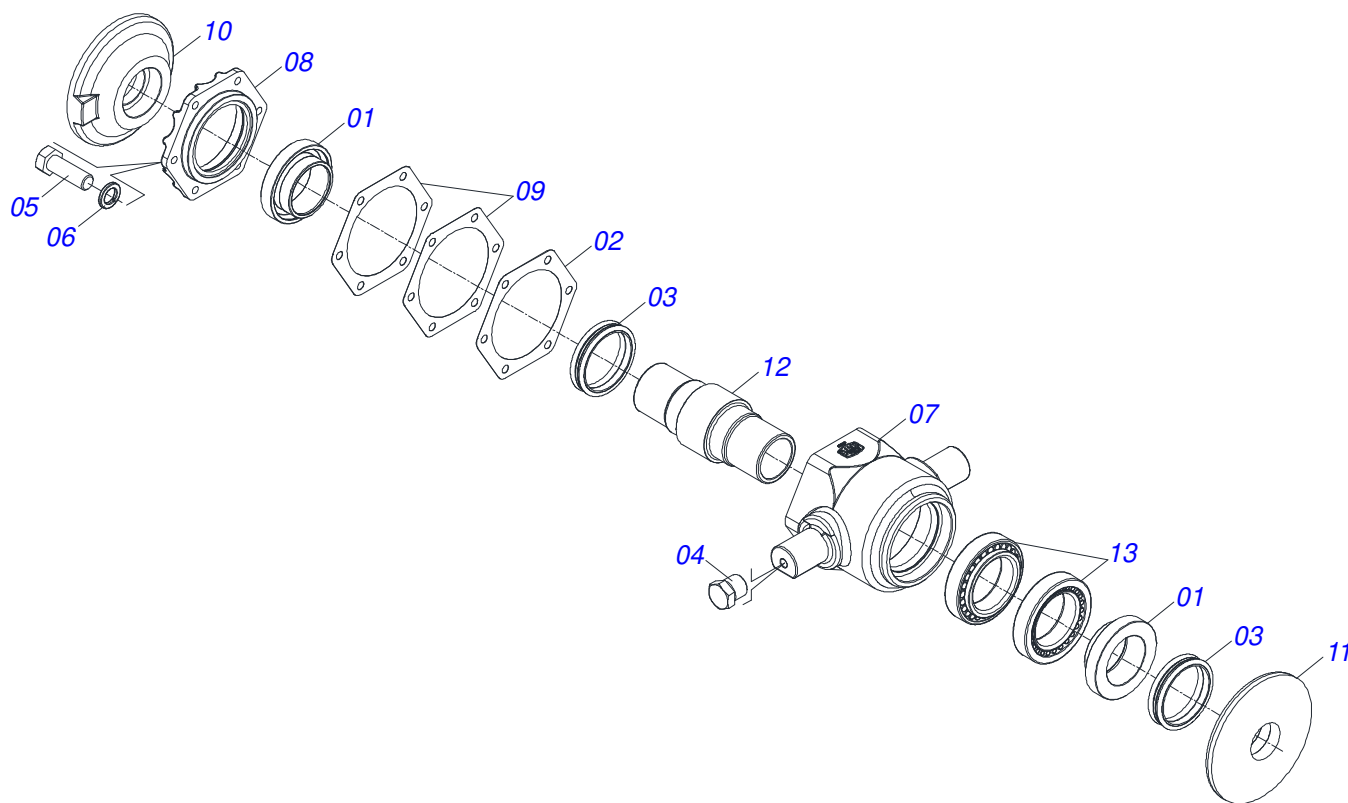
Artículo	Código	Descripción	Ver Pág.	QT
01	0503011627	MACHO ENGANCHE RAP AGR 1/2 NPT		01
02	0503011882	TAPA PLASTICA ENGANCHE RAPIDO		01



Artículo	Código	Descripción	Ver Pág.	QT
01*	0511042483	EJE 2.1/2" X 1650 CON TUERCA		03
01A	0541012128	EJE 2.1/2" X 1650		01
01B	0502040064	TUERCA 2.1/2" UNC 7FPP X 70 99		02
02**	0511042484	EJE 2.1/2" X 1990 CON TUERCA		05
02A	0541012129	EJE 2.1/2" X 1990		01
02B	0502040064	TUERCA 2.1/2" UNC 7FPP X 70 99		02
03	0502010592	TRABA EJE INTERNO 2.1/2"		08
04	0502010593	TRABA EJE EXTERNO 2.1/2"		08
05	0503010232	TORNILLO 5/8" UNC X 1.3/4"		32
06	0501012140	ARANDELA PLANA 16,50 X 40 X 4,00 ZN		32
07	0503012412	TUERCA DE CIERRE 5/8" UNC S		32
08	0541010368	TRABA TUERCA		16
09	0502011425	SEPARADOR 330 X 2.1/2"		21
10	0531040741	TORNILLO 1.1/4 UNC X 5 C S COMPLETO		32
10A	0503011347	TORNILLO 1.1/4" UNC X 5"		01
10B	0571010448	BUJE 32,50 X 75 X 16		01
10C	0501010087	TUERCA 1.1/4"		02
11	0531041672	CHUMACERA 330 X 2.1/2"	24	16
12	0602048063	DR 36 X 9 C130AF04FR2.9/16 12REC		44
13	0602044033	DR 32 X 9 C115AF04FR2.9/16 10REC		01



Artículo	Código	Descripción	Ver Pág.	QT
01	0503010834	TORNILLO 1/2 UNC X 1		04
02	0503010019	ARANDELA PRESION 1/2"		04
03	0531053201	CHUMACERA	25	01
04	0591011532	TAPA DE CHUMACERA OSCILANTE		01
05	0502013022	SOPORTE DE RODAMIENTO OSCILANTE CENTRAL		01
06	0503010013	TUERCA HEXAGONAL 5/8 UNC G.5 ZN		02
07	0503010027	ARANDELA PRESION 5/8		02
08	0503010480	TORNILLO 5/8" UNC X 4.3/4"		02



Artículo	Código	Descripción	Ver Pág.	QT
01	0502040119	ALOJAMIENTO RETEN C/ BUCHA	02	
02	0503035599	JUNTA SELLADO 205 X 160,5 X 0,20	01	
03	0503030029	RETENEDOR LP JB-259	02	
04	0503010856	TAPON R 3/8 BSPT	02	
05	0503010920	TORNILLO 1/2 UNC X 1.1/2 C S G.5 ZN	06	
06	0503011440	ARANDELA PRESION	06	
07	0502013021	CAJA DE CHUMACERA	01	
08	0502013005	TAPA CAJA CHUMACERA	01	
09	0503035600	JUNTA SELLADO 205 X 160,5 X 0,40	02	
10	0502012239	APOYO EXT DISC CHUMACERA	01	
11	0502012238	APOYO INT DICO CHUMACERA	01	
12	0502040204	EJE	01	
13	0503010482	RODAMIENTO 594A/592A	02	





# ***civemasa***

**Publicaciones Técnicas | Elaboración y Revisión**

ALESSANDRA PATRICIA KAWAHARA CARRILI

[www.civemasa.com.br](http://www.civemasa.com.br)

