

RASTRAS

GPCM - 12/14/16/18/20/24D

Código: 0501093729

Serie: S-1123

Revisión: 00

Fecha de Revisión: MARZO/2024

CATALOGO DE PARTES

CIVEMASA

PRODUCTOS

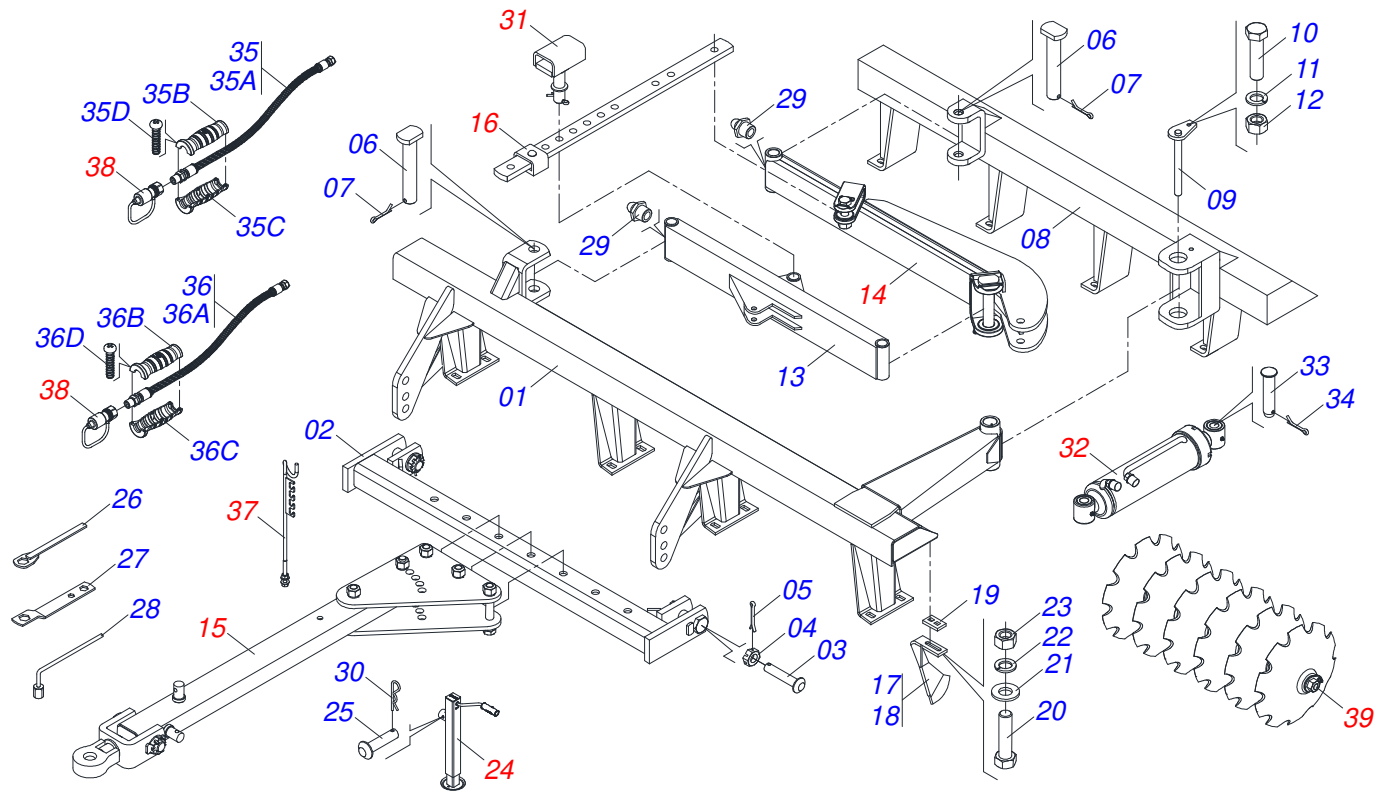
Código	Descripción
0121790014	GPCM 12 X 32 X 12,00 DR DMO E 2.1/8 S-1123
0121790019	GPCM 12 X 32 X 9,00 DR DMO E 2.1/8 S-1123
0121790018	GPCM 14 X 32 X 9,00 DR DMO E 2.1/8 S-1123
0121790016	GPCM 16 X 32 X 9,00 DR DMO E 2.1/8 S-1123
0121790022	GPCM 16 X 34 X 9,00 DR DMO E 2.1/8 S-1123
0121790013	GPCM 18 X 34 X 9,00 DR DMO E 2.1/8 S-1123
0121790020	GPCM 20 X 30 X 7,50 DR DMO E 2.1/8 S-1123
0121790012	GPCM 20 X 32 X 12,00 DR DMO E 2.1/8 S-1123
0121790021	GPCM 20 X 32 X 9,00 DR DMO E 2.1/8 S-1123
0121790015	GPCM 20 X 34 X 9,00 DR DMO E 2.1/8 S-1123
0121790017	GPCM 24 X 32 X 9,00 DR DMO E 2.1/8 S-1123

ATENÇÃO: IMPORTANTE

CIVEMASA reserva el derecho de perfeccionar y/o cambiar las características técnicas de sus productos, sin previo aviso y sin la obligación de proceder con los ya comercializados y sin conocimiento previo del revendedor o consumidor. Las fotos son únicamente ilustrativas.

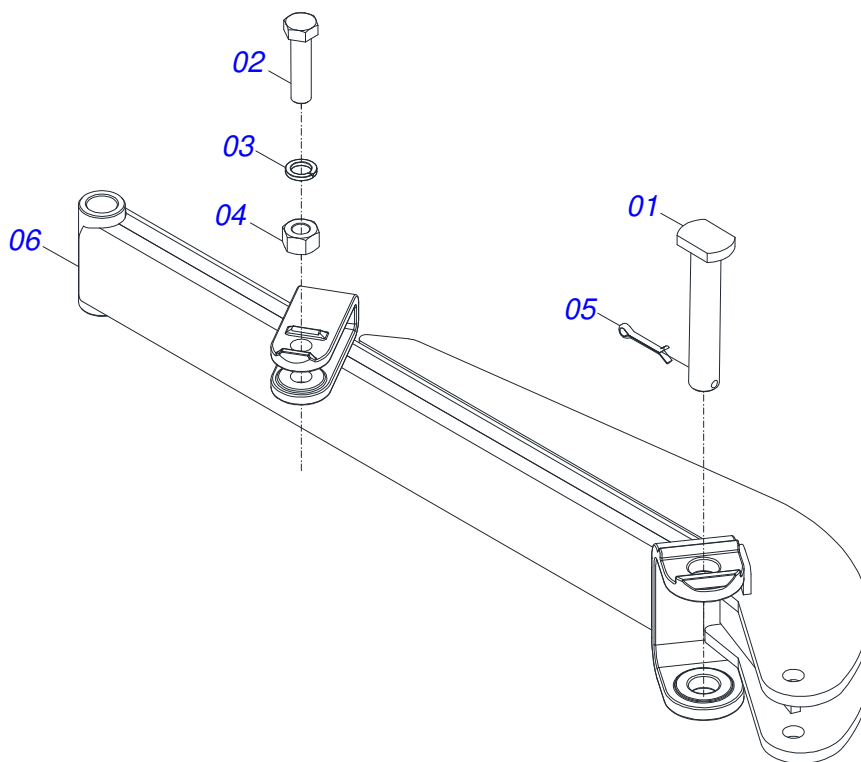
ÍNDICE

0909097162	GPCM - 12/14/16/18/20/24D	1
0501041219	BARRA ESTABILIZADORA TRASERA - 12/14/16D	2
0501041229	BARRA ESTABILIZADORA TRASERA - 18/20/24/30D	3
0501041215	BARRA TRACCION COMPLETA - 10/12/14D	4
0501041372	BARRA TRACCION COMPLETA - 16/18/20/24D	5
0501041859	BARRA REGULACION COMPLETA - 10/12/14/16D	6
0501041216	BARRA REGULACION COMPLETA - 18/20/24/30D	7
0503062157	APOYO	8
0501041199	CUERPO REGULACION COMPLETO	9
0511059185	CILINDRO HIDRÁULICO	10
0511059156	CILINDRO HIDRAULICO 50,80 X 101,60 X 680 X 399	11
0501040257	SOPORTE MANGUERA 3/4 X 975 COMPLETO	12
0501053834	ACOPLAMIENTO RAPIDO MACHO	13
0909097163	SECCIÓN DE DISCOS - 12/14/16/18/20/24D	14
0531041671	CHUMACERA AGRICOLA DMO 330 X 2.1/8	15
0531053200	CHUMACERA AGRICOLA DMO 330 X 2.1/8 IMP	16

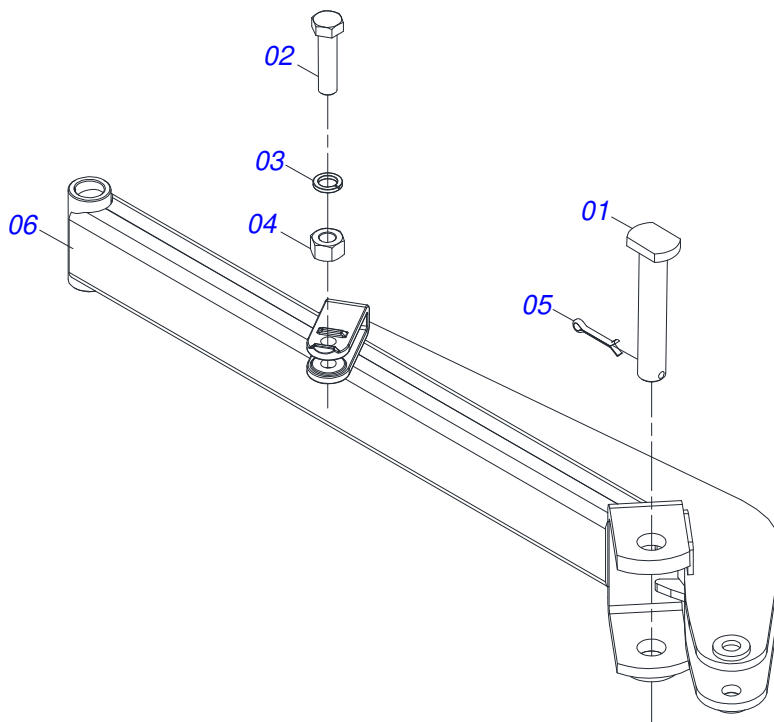


Artículo	Código	Descripción	Ver	Pág.	12	14	16	18	20	24
01	0531060356	CHASIS DELANTERO - 12D			01	00	00	00	00	00
01.	0531060464	CHASIS DELANTERO - 14D			00	01	00	00	00	00
01..	0531061275	CHASIS DELANTERO - 16D			00	00	01	00	00	00
01...	0521069909	CHASIS DELANTERO - 18D			00	00	00	01	00	00
01....	0521068671	CHASIS DELANTERO - 20D			00	00	00	00	01	00
01.....	0531061811	CHASIS DELANTERO - 24D			00	00	00	00	00	01
02	0501060315	BARRA ENGANCHE - 12D			01	00	00	00	00	00
02.	0501063938	BARRA ENGANCHE - 14D			00	01	00	00	00	00
02..	0501060435	BARRA ENGANCHE - 16D			00	00	01	00	00	00
02...	0501060451	BARRA ENGANCHE - 18/20D			00	00	00	01	01	00
02....	0501060452	BARRA ENGANCHE - 24D			00	00	00	00	00	01
03	0501016416	TORNILLO 1.1/2" UNC X 138			02	02	02	02	02	02
04	0501011301	TUERCA 1.1/2 UNC 6FPP 2.5/16			02	02	02	02	02	02
05	0503010010	PASADOR ABIERTO 1/4" X 2.1/2"			02	02	02	02	02	02
06	0521010644	EJE UNION 37,9 X 213			02	02	02	02	02	02
07	0503010534	PASADOR ABIERTO 3/8" X 2.1/2"			02	02	02	02	02	02
08	0531060355	CHASIS TRASERO - 12D			01	00	00	00	00	00
08.	0531060465	CHASIS TRASERO - 14D			00	01	00	00	00	00
08..	0531061274	CHASIS TRASERO - 16D			00	00	01	00	00	00
08...	0521069910	CHASIS TRASERO - 18D			00	00	00	01	00	00
08....	0521068672	CHASIS TRASERO - 20D			00	00	00	00	01	00
08.....	0531060831	CHASIS TRASERO - 24D			00	00	00	00	00	01
09	0501062185	EJE UNION 62,5 X 345			01	01	01	01	01	01
10	0501010276	TORNILLO			01	01	01	01	01	01
11	0503010012	ARANDELA PRESION 1"			01	01	01	01	01	01
12	0503014018	TUERCA 1" UNC			01	01	01	01	01	01
13	0501060428	BARRA ESTABILIZADORA DELANTERA - 12/14/16D			01	01	01	00	00	00
13.	0501060448	BARRA ESTABILIZADORA DELANTERA - 18/20/24/30D			00	00	00	01	01	01
14	0501041219	BARRA ESTABILIZADORA TRASERA - 12/14/16D	2		01	01	01	00	00	00
14.	0501041229	BARRA ESTABILIZADORA TRASERA - 18/20/24/30D	3		00	00	00	01	01	01
15	0501041215	BARRA TRACCION COMPLETA - 10/12/14D	4		01	01	00	00	00	00
15.	0501041372	BARRA TRACCION COMPLETA - 16/18/20/24D	5		00	00	01	01	01	01

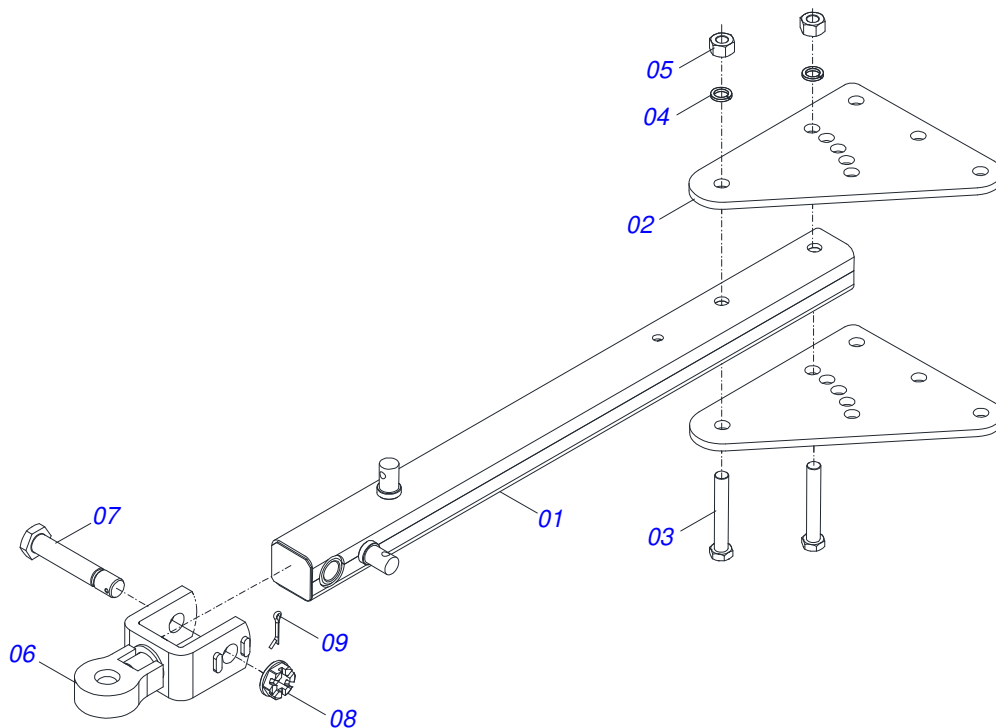
Artículo	Código	Descripción	Ver Pág.	12	14	16	18	20	24
16	0501041859	BARRA REGULACION COMPLETA - 10/12/14/16D	6	01	01	01	00	00	00
16.	0501041216	BARRA REGULACION COMPLETA - 18/20/24/30D	7	00	00	00	01	01	01
17	0501060423	LIMPIADOR DELANTERO		06	07	08	09	10	12
18	0501060424	LIMPIADOR TRASERO		06	07	08	09	10	12
19	0501010299	TRABA LIMPIADOR		12	14	16	18	20	24
20	0503010233	TORNILLO 5/8 UNC X 2.1/2		24	28	32	36	40	48
21	0501012140	ARANDELA PLANA 16,50 X 40 X 4,00 ZN		24	28	32	36	40	48
22	0503010027	ARANDELA PRESION 5/8		24	28	32	36	40	48
23	0503010013	TUERCA HEXAGONAL 5/8 UNC G.5 ZN		24	28	32	36	40	48
24	0503062157	APOYO	8	01	01	01	01	01	01
25	0521010549	EJE UNION		01	01	01	01	01	01
26	0501316941	CLAVE 2.1/8 Y 2.1/2		02	02	02	02	02	02
27	0511018451	LLAVE UNIVERSAL 5/8 X 3/4 X 1		01	01	01	01	01	01
28	0501061045	CLAVE 1 CABO CILINDRICO		01	01	01	01	01	01
29	0503010002	GRASERA 1800		05	05	05	05	05	05
30	0503030168	PASADOR (GRAPA DE SUJECION)		01	01	01	01	01	01
31	0501041199	CUERPO REGULACION COMPLETO	9	01	01	01	01	01	01
32	0511059185	CILINDRO HIDRÁULICO	10	01	01	01	00	00	00
32.	0511059156	CILINDRO HIDRAULICO 50,80 X 101,60 X 680 X 399	11	00	00	00	01	01	01
33	0521010581	EJE UNION 25 X 125		02	02	02	02	02	02
34	0503010571	PASADOR ABIERTO 1/4" X 1.1/2"		02	02	02	02	02	02
35	0531053377	MANGUERA 1/2 X 4500 TR-TM MORADA/ROJA		01	01	01	01	01	01
35A	0501080001	MANGUERA 1/2 X 4500 TR-TM		01	01	01	01	01	01
35B	0503034491	MANOPA MANGUERA HIDRÁULICA (PÚRPURA)		01	01	01	01	01	01
35C	0503034495	MANOPA MANGUERA HIDRAULICA (ROJO)		01	01	01	01	01	01
35D	0503018952	TORNILLO PLASTICO PH 2,5 X 10 ZB		06	06	06	06	06	06
36	0531053376	MANGUERA 1/2 X 4500 TR-TM MORADA/AZUL		01	01	01	01	01	01
36A	0501080001	MANGUERA 1/2 X 4500 TR-TM		01	01	01	01	01	01
36B	0503034491	MANOPA MANGUERA HIDRÁULICA (PÚRPURA)		01	01	01	01	01	01
36C	0503034494	MANOPA MANGUERA HIDRAULICA (AZUL)		01	01	01	01	01	01
36D	0503018952	TORNILLO PLASTICO PH 2,5 X 10 ZB		06	06	06	06	06	06
37	0501040257	SOPORTE MANGUERA 3/4 X 975 COMPLETO	12	01	01	01	01	01	01
38	0501053834	ACOPLAMIENTO RAPIDO MACHO	13	02	02	02	02	02	02
39	0909097163	SECCIÓN DE DISCOS - 12/14/16/18/20/24D	14	01	01	01	01	01	01



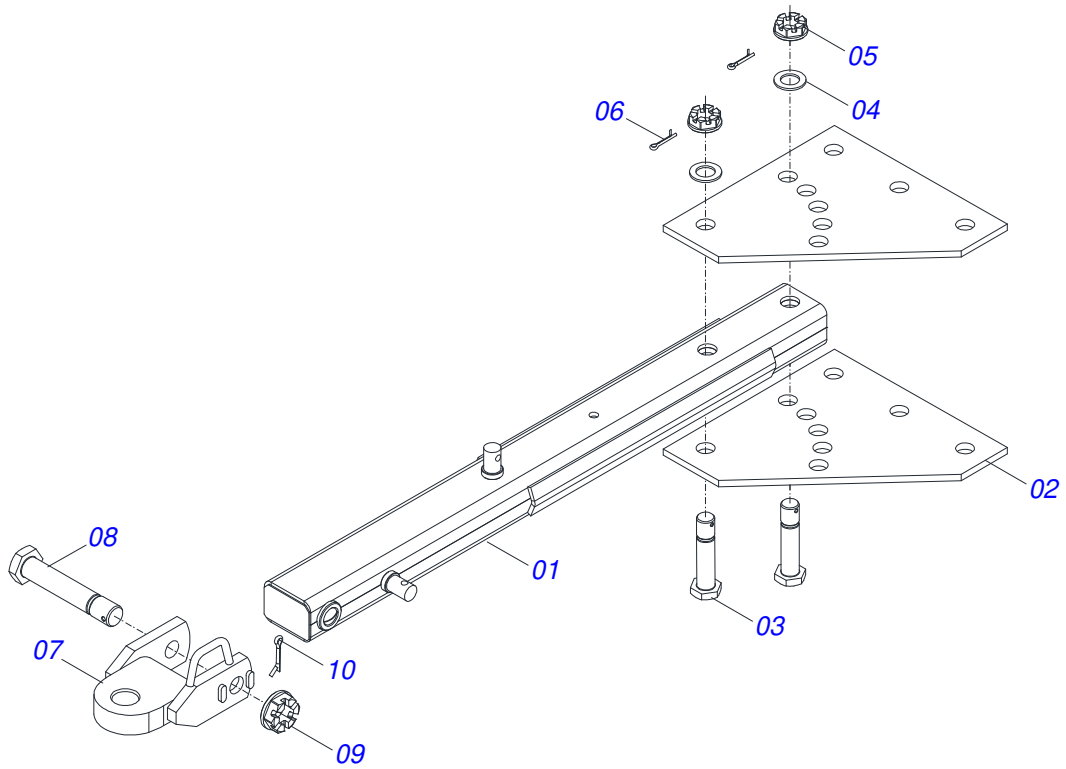
Artículo	Código	Descripción	Ver Pág.	QT
01	0521010644	EJE UNION 37,9 X 213		01
02	0503011432	TORNILLO		01
03	0503011438	ARANDELA PRESION		01
04	0501010059	TUERCA 1.5/8		01
05	0503010534	PASADOR ABIERTO 3/8" X 2.1/2"		01
06	0501060433	BARRA ESTAB TRASERA		01



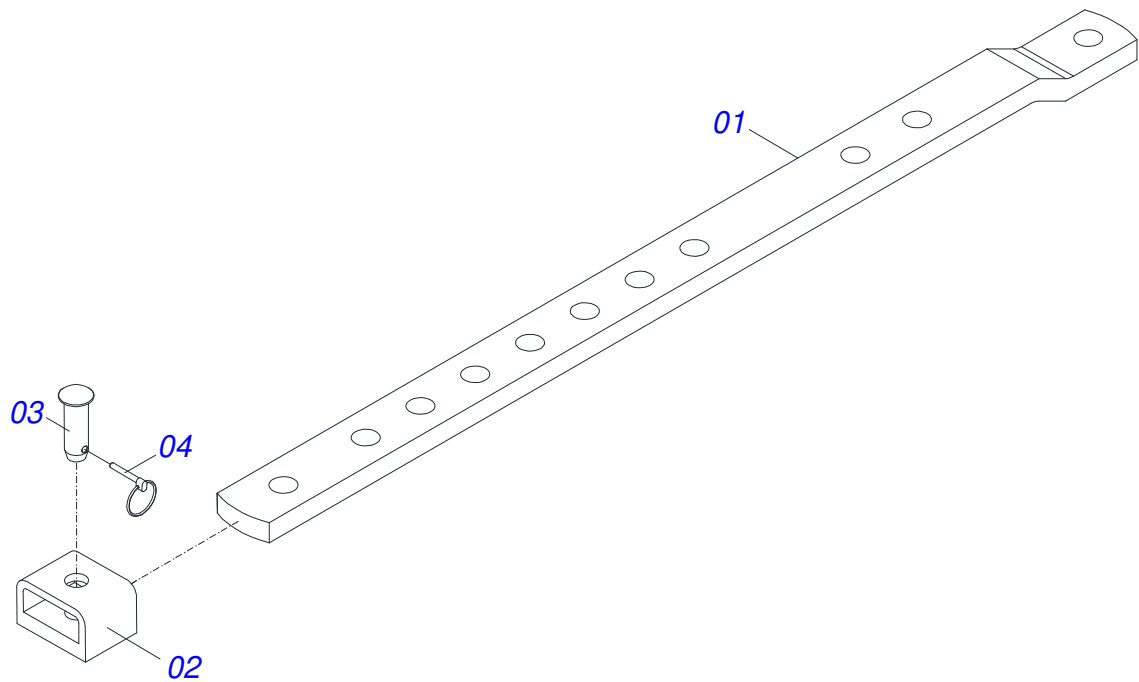
Artículo	Código	Descripción	Ver Pág.	QT
01	0521010644	EJE UNION 37,9 X 213		01
02	0503011432	TORNILLO		01
03	0503010012	ARANDELA PRESION 1"		01
04	0501010059	TUERCA 1.5/8		01
05	0503010534	PASADOR ABIERTO 3/8" X 2.1/2"		01
06	0501060450	BARRA ESTAB TRASERA		01



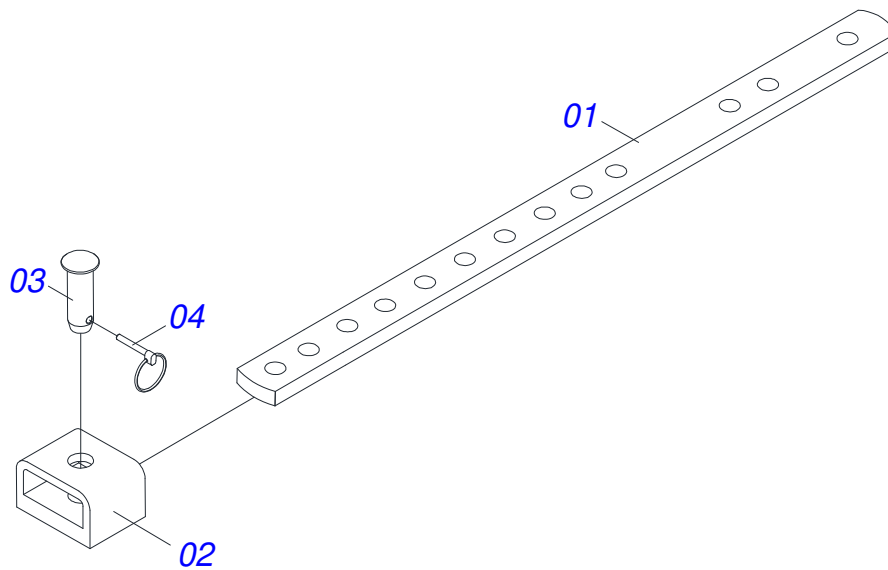
Artículo	Código	Descripción	Ver Pág.	QT
01	0501066715	BARRA TRACCION		01
02	0511013000	PLACA SUPERIOR/INFERIOR		02
03	0501010060	TORNILLO 1 UNC X 6.1/3		05
04	0503011438	ARANDELA PRESION		05
05	0501010059	TUERCA 1.5/8		05
06	0501062869	ENGANCHE TRACTOR		01
07	0501017291	TORNILLO 1.1/2 UNC X 205		01
08	0501011301	TUERCA 1.1/2 UNC 6FPP 2.5/16		01
09	0503010010	PASADOR ABIERTO 1/4" X 2.1/2"		01



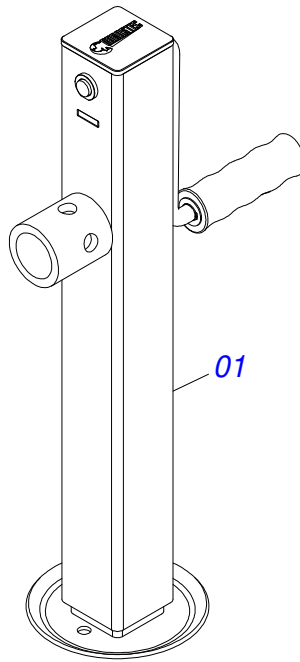
Artículo	Código	Descripción	Ver Pág.	QT
01	0501060299	BARRA TRACCION 1500	01	01
02	0501010272	PLACA SUPERIOR/INFERIOR	02	02
03	0501010295	TORNILLO 1.1/2" UNC X 172	05	05
04	0501012916	ARANDELA PLANA 40 X 66 X 4,75 ZN	05	05
05	0501011301	TUERCA 1.1/2 UNC 6FPP 2.5/16	05	05
06	0503010010	PASADOR ABIERTO 1/4" X 2.1/2"	05	05
07	0501060317	ENGANCHE TRACTOR	01	01
08	0501016415	TORNILLO 1.1/2" UNC X 245	01	01
09	0501011301	TUERCA 1.1/2 UNC 6FPP 2.5/16	01	01
10	0503010010	PASADOR ABIERTO 1/4" X 2.1/2"	01	01



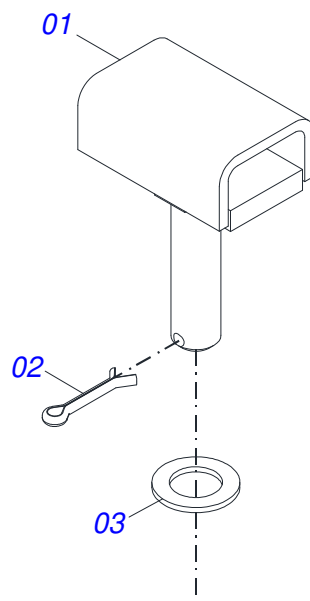
Artículo	Código	Descripción	Ver Pág.	QT
01	0501013208	BARRA REGULACION		01
02	0501060434	CAJA BATIDOR		01
03	0521010572	EJE UNION 25 X 75		01
04	0503030085	CLAVIJA TRABA		01



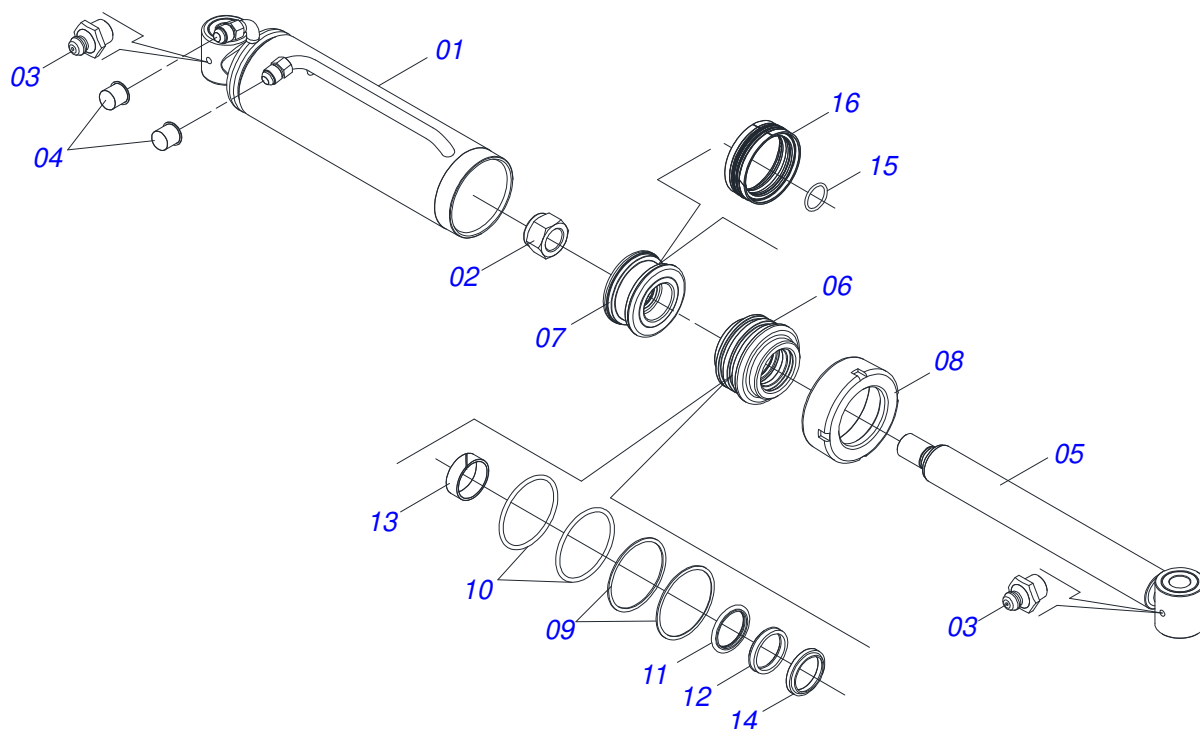
Artículo	Código	Descripción	Ver Pág.	QT
01	0501013284	BARRA REGULACION		01
02	0501060434	CAJA BATIDOR		01
03	0521010573	EJE UNION 25 X 80		01
04	0503010571	PASADOR ABIERTO 1/4" X 1.1/2"		01



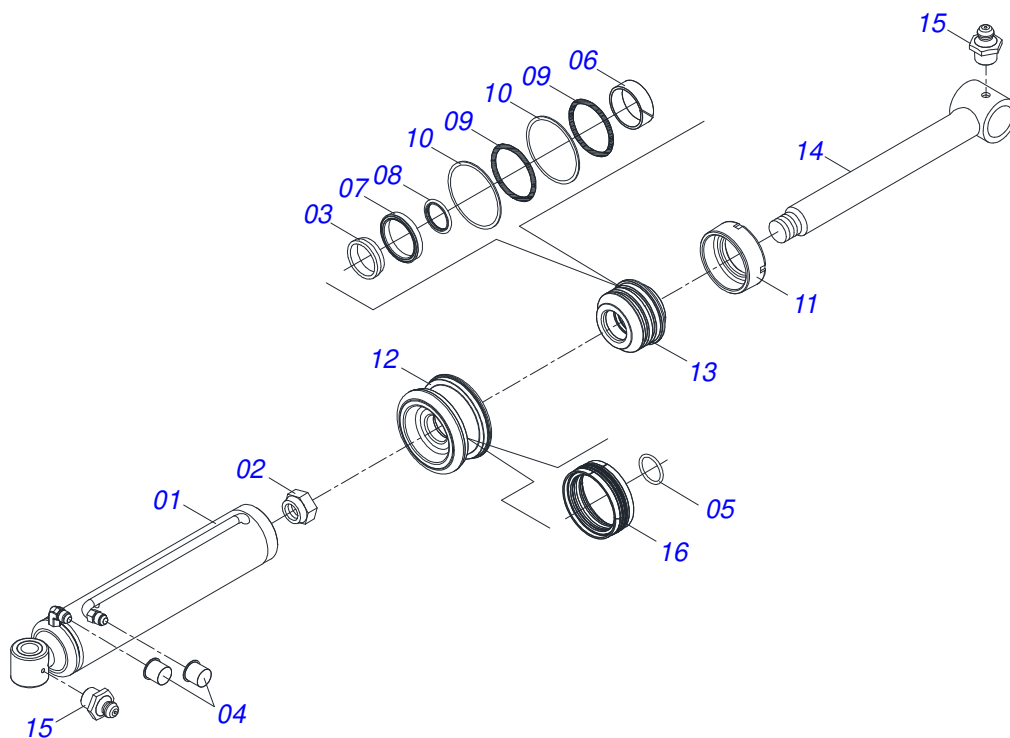
Artículo	Código	Descripción	Ver Pág.	QT
01	0503062157	APOYO	8	01



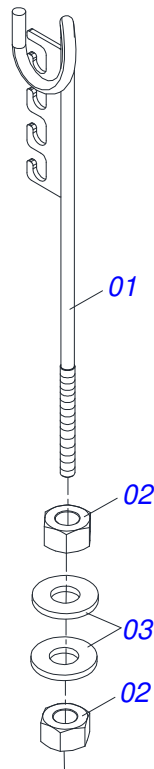
Artículo	Código	Descripción	Ver Pág.	QT
01	0501063206	CUERPO REGULACION		01
02	0503010534	PASADOR ABIERTO 3/8" X 2.1/2"		01
03	0501012916	ARANDELA PLANA 40 X 66 X 4,75 ZN		01



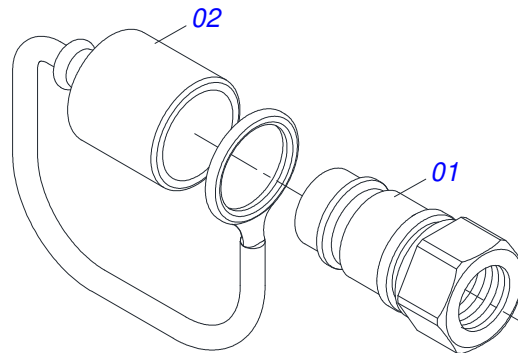
Artículo	Código	Descripción	Ver Pág.	QT
01	0501060462	CAMISA 101,6 X 262		01
02	0503010817	TUERCA AUTOBLOCANTE 1.1/4		01
03	0503010002	GRASERA 1800		02
04	0503030387	TAPON		02
05	0521066346	VASTAGO		01
06	0502012821	SOPORTE ANILLO 50,80 X 101,60		01
07	0502012820	EMBOLO 50,80 X 101,60		01
08	0502012822	TAPA MOVIL 101,60		01
09	0503011061	ANILLO BACK-UP 8-342		02
10	0503010338	ANILLO O'RING 2-342 N 3006-9B		02
11	0503018024	ANILLO BS		01
12	0503018026	ANILLO 1870-2000-375 B		01
13	0503018025	ANILLO GUIA		01
14	0503010039	ANILLO RASCADOR D-2000		01
15	0503018029	ANILLO O'RING 2-217		01
16	0503015633	SELLADO SELEMASTER		01



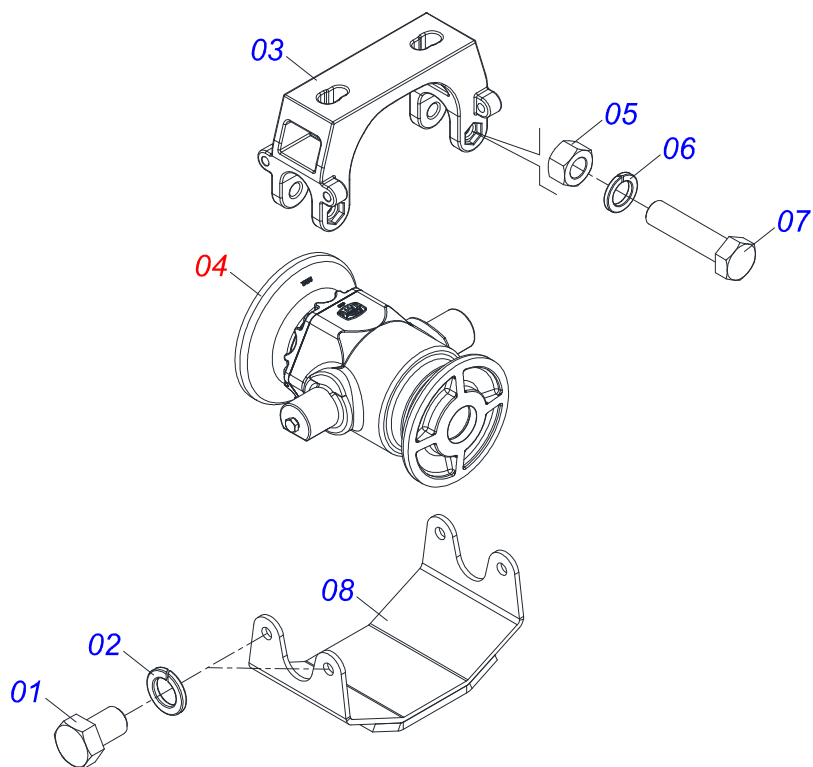
Artículo	Código	Descripción	Ver Pág.	QT
01	0521066349	CAMISA		01
02	0503010817	TUERCA AUTOBLOCANTE 1.1/4		01
03	0503010039	ANILLO RASCADOR D-2000		01
04	0503030387	TAPON		02
05	0503018029	ANILLO O-RING 2-217		01
06	0503018025	ANILLO GUIA		01
07	0503018026	ANILLO 1870-2000-375 B		01
08	0503018024	ANILLO BS		01
09	0503010338	ANILLO O-RING 2-342 N 3006-9B		02
10	0503011061	ANILLO BACK-UP 8-342		02
11	0502012822	TAPA MOVIL 101,60		01
12	0502012820	EMBOLO 50,80 X 101,60		01
13	0502012821	SOPORTE ANILLO 50,80 X 101,60		01
14	0511070665	VASTAGO		01
15	0503010002	GRASERA 1800		02
16	0503015633	SELLADO SELEMASTER		01



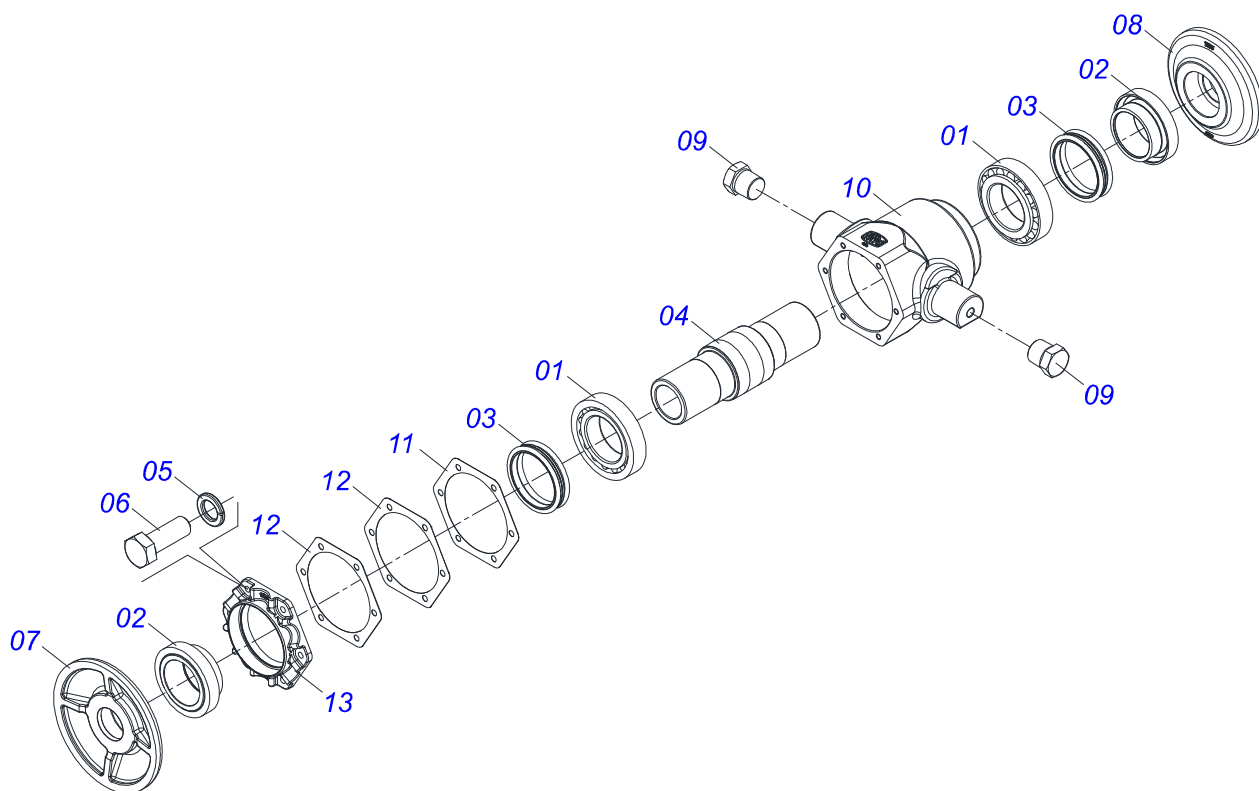
Artículo	Código	Descripción	Ver Pág.	QT
01	0511067334	SOPORTE MANGUERA		01
02	0503010014	TUERCA HEXAGONAL 3/4 UNC (PESADA) G.5 ZN		02
03	0501010322	ARANDELA PLANA 20,50 X 46 X 4,00 ZN		02



Artículo	Código	Descripción	Ver Pág.	QT
01	0503011627	MACHO ENGANCHE RAP AGR 1/2 NPT		01
02	0503011882	TAPA PLASTICA ENGANCHE RAPIDO		01



Artículo	Código	Descripción	Ver Pág.	QT
01	0503010834	TORNILLO 1/2 UNC X 1		04
02	0503010019	ARANDELA PRESION 1/2"		04
03	0502013011	SOPORTE DE COJINETE OSCILANTE (CENTRAL)	360	01
04	0531053200	CHUMACERA AGRICOLA DMO 330 X 2.1/8 IMP	16	01
05	0503010013	TUERCA HEXAGONAL 5/8 UNC G.5 ZN		02
06	0503010027	ARANDELA PRESION 5/8		02
07	0503010480	TORNILLO 5/8" UNC X 4.3/4"		02
08	0501210530	CHUMACERA		01



Artículo	Código	Descripción	Ver Pág.	QT
01	0503010117	RODAMIENTO 32216		02
02	0502040123	SOPORTE RETENEDOR CON BUJE MRO - 330		02
03	0503030028	RETEN LP JB-257		02
04	0502040034	EJE DEL CHUMACERA		01
05	0503011443	ARANDELA PRESSION 3/8		06
06	0503010751	TORNILLO 3/8" UNC X 1.1/4"		06
07	0502040260	APOYO EXT DISCO		01
08	0502040261	APOYO INT DISCO		01
09	0503010856	TAPON R 3/8 BSPT		02
10	0502013012	CAJA CHUMACERA 2.1/8"		01
11	0503034044	JUNTA VEDAMIENTO		01
12	0503034045	JUNTA VEDAMIENTO		02
13	0502012772	TAPA CHUMACERA		01



civemasa

Publicaciones Técnicas | Elaboración y Revisión
LEONARDO JOSÉ DA SILVA SOUZA

www.civemasa.com.br

