

RASTRAS

GASPCRC-HD 9017 - EJE 2.1/2" - MECANICA - 18/20/22D

Código: 0501093728
Serie: S-0923
Revisión: 00
Fecha de Revisión: JUNIO/2024

CATALOGO DE PARTES

CIVEMASA

PRODUCTOS

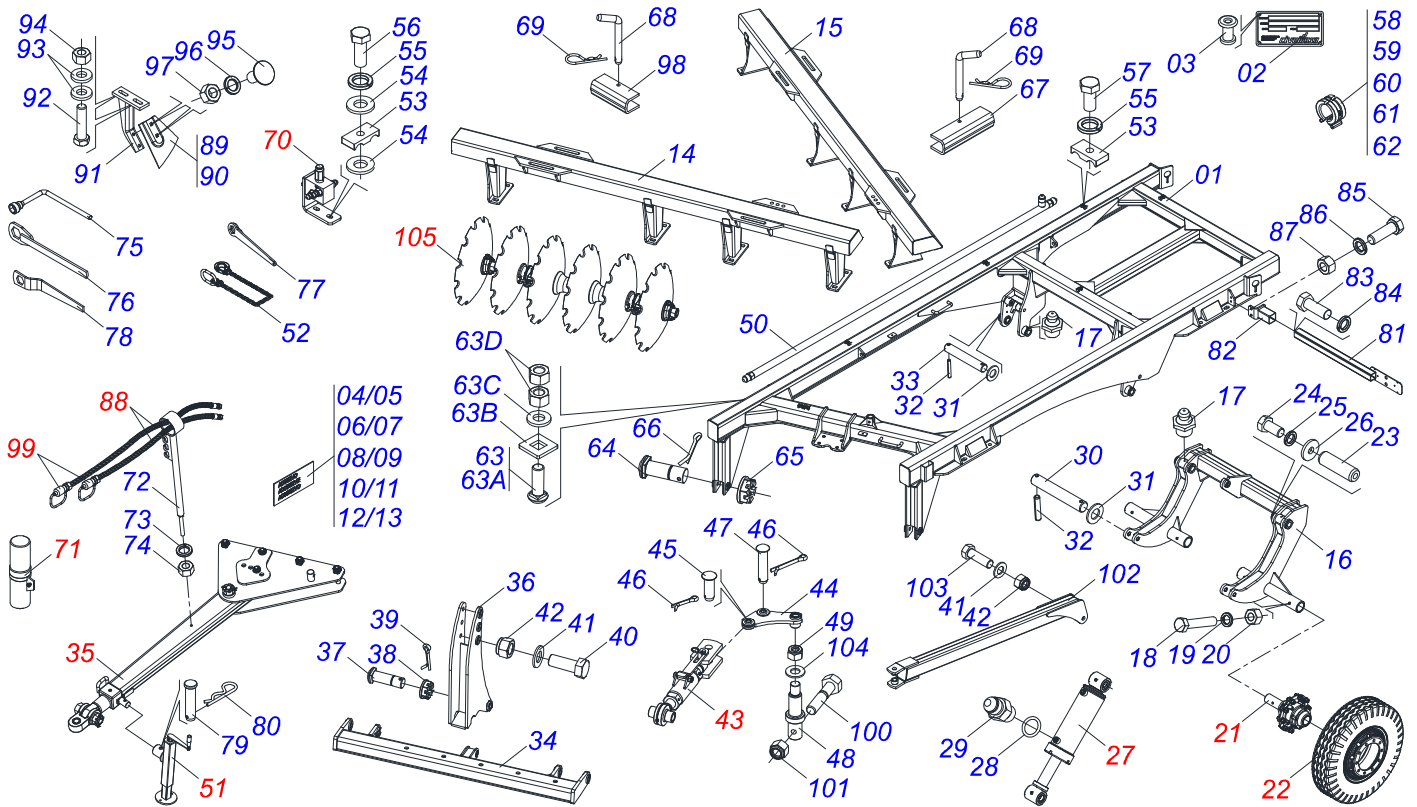
Código	Descripción
0121510370	GASPCRC HD 9017 18X36X12 DR DMO MEC E 2.1/2 S-0923
0121510369	GASPCRC HD 9017 18X38X12 DR DMO MEC E 2.1/2 S-0923
0121510368	GASPCRC HD 9017 18X40X12 DR DMO MEC E 2.1/2 S-0923
0121510363	GASPCRC HD 9017 20X36X12 DR DMO MEC E 2.1/2 S-0923
0121510362	GASPCRC HD 9017 20X36X9 DR DMO MEC E 2.1/2 S-0923
0121510361	GASPCRC HD 9017 20X38X12 DR DMO MEC E 2.1/2 S-0923
0121510360	GASPCRC HD 9017 20X40X12 DR DMO MEC E 2.1/2 S-0923
0121510357	GASPCRC HD 9017 22X36X12 DR DMO MEC E 2.1/2 S-0923
0121510356	GASPCRC HD 9017 22X38X12 DR DMO MEC E 2.1/2 S-0923
0121510355	GASPCRC HD 9017 22X40X12 DR DMO MEC E 2.1/2 S-0923

ATENÇÃO: IMPORTANTE

CIVEMASA reserva el derecho de perfeccionar y/o cambiar las características técnicas de sus productos, sin previo aviso y sin la obligación de proceder con los ya comercializados y sin conocimiento previo del revendedor o consumidor. Las fotos son únicamente ilustrativas.

ÍNDICE

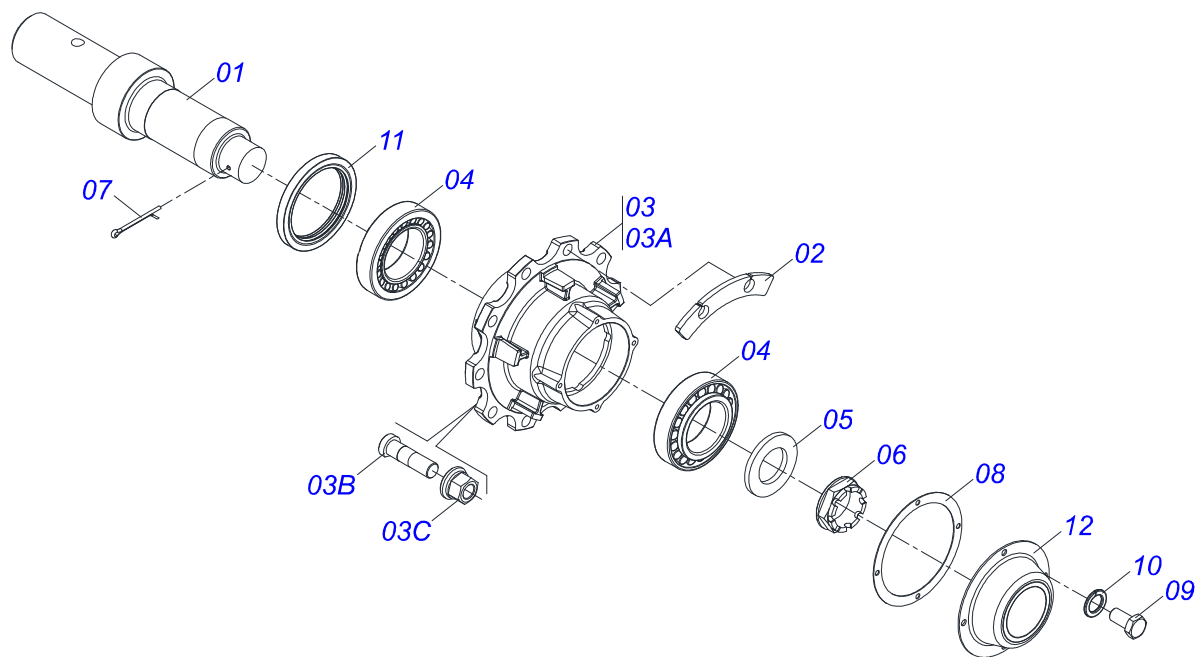
0909097258	CHASIS COMPLETO - 18/20/22D	1
0501057120	RUEDA SIN NEUMÁTICOS	2
0503061582	RUEDA CON NEUMÁTICO	3
0521051832	CILINDRO HIDRAULICO 53,98 X 114,30 X 654 X 346	4
0521041823	BARRA TRACCION COMPLETA (PIN 3")	5
0531040171	ENGANCHE COMPLETO	6
0511059199	EXTENSOR REGULADOR DE BARRA ESTABILIZADORA	7
0511048088	GATO COMPLETO	8
0511059196	VALVULA COMPLETA	9
0521052249	CONJUNTO PUERTA MANUAL	10
0521052483	JUEGO DE MANGUERA	11
0501053834	ACOPAMIENTO RAPIDO MACHO	12
0909097259	SECCIÓN DE DISCOS COMPLETA	13
0531041571	CHUMACERA AGRICOLA DMO 430 X 2.1/2 CON SOPORTE PROTECCION	14
0531052794	CHUMACERA AGRICOLA DMO 430 X 2.1/2	15



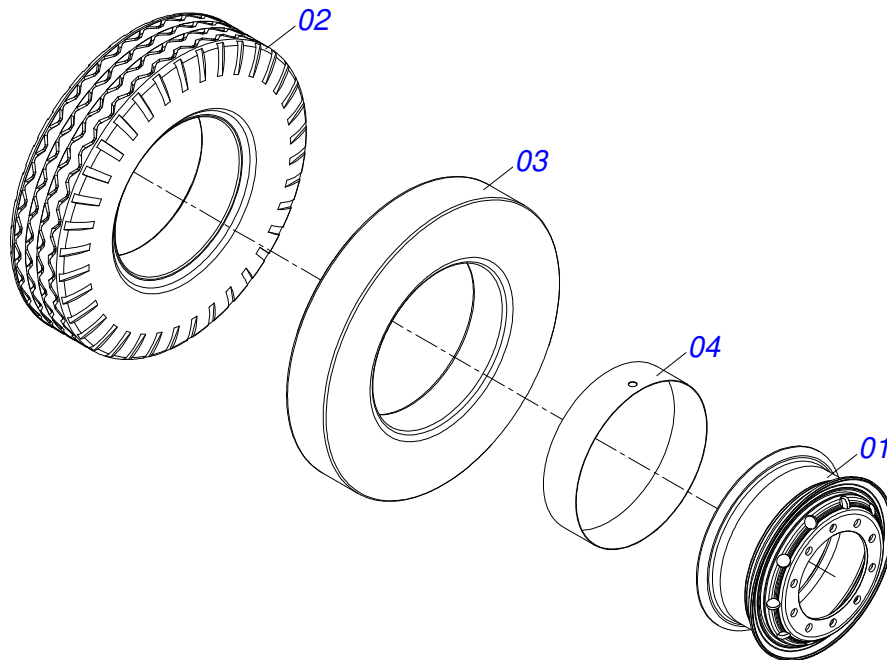
Artículo	Código	Descripción	Ver	Pág. 18	20	22
001	0521068244	CHASIS		01	01	01
002	0503034004	ETIQUETA DE IDENTIFICACIÓN DE ALUMINIO		01	01	01
003	0503010001	REMACHE POP		04	04	04
004	0503034078	ETIQUETA ADHESIVA PUNTOS DE ELEVACIÓN		04	04	04
005	0503031738	ETIQUETA ADHESIVA		03	03	03
006	0503031739	ETIQUETA ADHESIVA PELIGRO		01	01	01
007	0503034499	ETIQUETA ADHESIVA		01	01	01
008	0503031428	ETIQUETA ADHESIVA ATENCION LEA EL MANUAL		01	01	01
009	0503031827	ETIQUETA ADHESIVA PARA LUBRICACION Y REAPRIETE DIARIO		01	01	01
010	0503033647	ETIQUETA APROBADO		01	01	01
011	0503033038	EMBLEMA PELIGRO		01	01	01
012	0503034058	ETIQUETA ADHESIVA		02	02	02
013	0503033237	ETIQUETA ADHESIVA LOGOTIPO CIVEMASA		02	02	02
014	0521066601	CHASIS DELANTERO - 18D		01	00	00
014.	0521066597	CHASIS DELANTERO - 20D		00	01	00
014..	0531060194	CHASIS DELANTERO - 22D		00	00	01
015	0521066602	CHASIS TRASERO - 18D		01	00	00
015.	0521066598	CHASIS TRASERO - 20D		00	01	00
015..	0531060195	CHASIS TRASERO - 22D		00	00	01
016	0521066478	RODADO		01	01	01
017	0503010002	GRASERA 1800		03	03	03
018	0503011198	TORNILLO 3/4 UNC X 6 CS G.5 ZN		04	04	04
019	0503010023	ARANDELA PRESION 3/4 ZN		04	04	04
020	0503010014	TUERCA HEXAGONAL 3/4 UNC (PESADA) G.5 ZN		04	04	04
021	0501057120	RUEDA SIN NEUMÁTICOS	2	04	04	04
022	0503061582	RUEDA CON NEUMATICO	3	04	04	04
023	0531018062	EJE UNION		02	02	02
024	0503011250	TORNILLO 1 UNC X 2		04	04	04
025	0503010012	ARANDELA PRESION 1"		04	04	04
026	0521011565	ARANDELA PLANA		04	04	04
027	0521051832	CILINDRO HIDRAULICO 53,98 X 114,30 X 654 X 346	4	02	02	02
028	0503010190	ANILLO O'RING 2-114 N 3006-9B		04	04	04

Artículo	Código	Descripción	Ver Pág.	18	20	22
029	0501010617	NIPLE 3/4"NF		04	04	04
030	0531018101	EJE ARTIC 31,75 X 160		02	02	02
031	0501017779	ARANDELA PLANA		08	08	08
032	0503011877	PASADOR TENSION 701194 8,0 X 60		08	08	08
033	0531018105	EJE ARTICULACION 31,75 X 300		02	02	02
034	0521068250	BARRA ENGATE		01	01	01
035	0521041823	BARRA TRACCION COMPLETA (PIN 3")	5	01	01	01
036	0521066758	ARTICULADOR CABEZAL		01	01	01
037	0521012053	EJE 37,50 X 220		01	01	01
038	0501011301	TUERCA 1.1/2 UNC 6FPP 2.5/16		01	01	01
039	0503010010	PASADOR ABIERTO 1/4 X 2.1/2		01	01	01
040	0521017351	TORNILLO 1.1/4" UN X 8"		01	01	01
041	0501017779	ARANDELA PLANA		02	02	02
042	0503010817	TUERCA AUTOBLOCANTE 1.1/4		02	02	02
043	0511059199	EXTENSOR REGULADOR DE BARRA ESTABILIZADORA	7	01	01	01
044	0521066960	ARTICULADOR BARRA ESTABILIZADORA		01	01	01
045	0521010780	EJE UNION 31,75 X 115		01	01	01
046	0503010523	PASADOR ABIERTO 1/4 X 2		01	01	01
047	0581011919	EJE UNION 31,75 X 170 ZN		01	01	01
048	0581011775	EJE PIVOTANTE ARTICULADOR BARRA ESTABILIZADORA		01	01	01
049	0503010290	TUERCA 1.1/2" UNF		01	01	01
050	0521066937	CONDUCTO ACEITE DISTRIBUIDOR		02	02	02
051	0511048088	GATO COMPLETO	8	01	01	01
052	0503013150	CADENA 1300 X 3/8		01	01	01
053	0502010477	CUERPO SUPERIOR PRESILLA		05	05	05
054	0501012803	ARANDELA PLANA		04	04	04
055	0503010180	ARANDELA PRESION 7/16"		04	04	04
056	0503011173	TORNILLO 7/16" UNC X 2"		02	02	02
057	0503011135	TORNILLO		03	03	03
058	0501047895	TOPE 25		06	06	06
059	0501047885	TOPE 30		03	03	03
060	0501047886	TOPE 35		03	03	03
061	0501047887	TOPE 40		03	03	03
062	0501047888	TOPE 45		03	03	03
063	0521040349	TORNILLO 1.1/4 UNC X 5.3/4		08	08	08
063A	0501010954	TORNILLO 1.1/4 UNC X 5.3/4		01	01	01
063B	0571010449	TRABA TORNILLO		01	01	01
063C	0571010448	BUJE 32,50 X 75 X 16		01	01	01
063D	0501010087	TUERCA 1.1/4		02	02	02
064	0541014119	EJE UNION		02	02	02
065	0501011301	TUERCA 1.1/2 UNC 6FPP 2.5/16		02	02	02
066	0503010010	PASADOR ABIERTO 1/4 X 2.1/2		02	02	02
067	0561016693	TRABA TRANSPORTE		02	02	02
068	0541016844	FIJADOR TRABA		03	03	03
069	0503030285	PASADOR (GRAPA DE SUJECION)		03	03	03
070	0511059196	VALVULA COMPLETA	9	01	01	01
071	0521052249	CONJUNTO PUERTA MANUAL	10	01	01	01
072	0531061120	SOPORTE MANGUERA		01	01	01
073	0503010023	ARANDELA PRESION 3/4 ZN		01	01	01
074	0503010014	TUERCA HEXAGONAL 3/4 UNC (PESADA) G.5 ZN		01	01	01
075	0503016137	CLAVE 1.1/4 CABO CILINDRICO		01	01	01
076	0501316941	CLAVE 2.1/8 Y 2.1/2		02	02	02
077	0521062858	CLAVE TUERCA 1.1/4"		01	01	01
078	0501011432	LLAVE 1.1/2 E 1.5/8 CABO PLANO		01	01	01
079	0561014251	EJE UNION		01	01	01
080	0503030012	PASADOR (GRAPA DE SUJECION)		01	01	01
081	0521066443	SOPORTE FIJADOR LANTERN		02	02	02
082	0521066624	FIJADOR SOPORTE LANTERN		02	02	02
083	0501010098	TORNILLO 3/4 UNC X 2		02	02	02
084	0503010023	ARANDELA PRESION 3/4 ZN		02	02	02
085	0503011082	TORNILLO 1/2" UNC X 1.3/4"		04	04	04

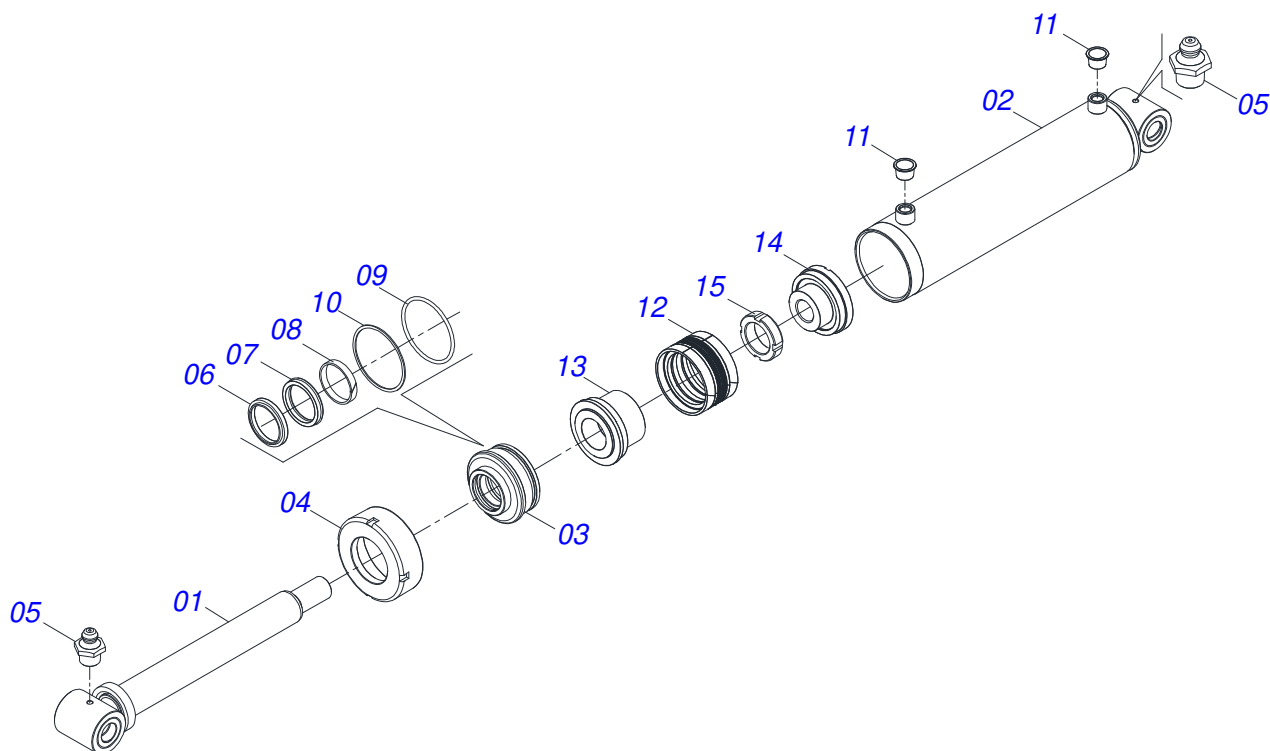
Artículo	Código	Descripción	Ver Pág.	18	20	22
086	0503010019	ARANDELA PRESION 1/2"		04	04	04
087	0503010060	TUERCA HEXAGONAL 1/2 UNC G.5 ZN		04	04	04
088	0521052483	JUEGO DE MANGUERA	11	01	01	01
089	0521013678	LIMPADOR DELANTEIRO		09	10	11
090	0521013679	LIMPADOR TRASERO		09	10	11
091	0511064771	SOPORTE LIMPIADOR DELANTEIRO		18	20	22
092	0501010500	TORNILLO 3/4" UNC X 3"		36	40	44
093	0541010763	ARANDELA PLANA		72	80	88
094	0503010014	TUERCA HEXAGONAL 3/4 UNC (PESADA) G.5 ZN		40	44	48
095	0503012195	TUERCA 5/8" UNC		36	40	44
096	0503010027	ARANDELA PRESION 5/8		36	40	44
097	0503010013	TUERCA HEXAGONAL 5/8 UNC G.5 ZN		36	40	44
098	0551019515	TRABA TRANSPORTE		01	01	01
099	0501053834	ACOPLAMIENTO RAPIDO MACHO	12	02	02	02
100	0501010216	TORNILLO 3/4 UNC X 4.1/2 C S G.5 ZN		01	01	01
101	0503011075	TUERCA 3/4		01	01	01
102	0521066759	BARRA ESTABILIZADORA		01	01	01
103	0503013321	TORNILLO 1.1/4 UNF X 7 C S G.8 ZN		01	01	01
104	0501010287	ARANDELA PLANA		01	01	01
105	0909097259	SECCIÓN DE DISCOS COMPLETA	13	01	01	01



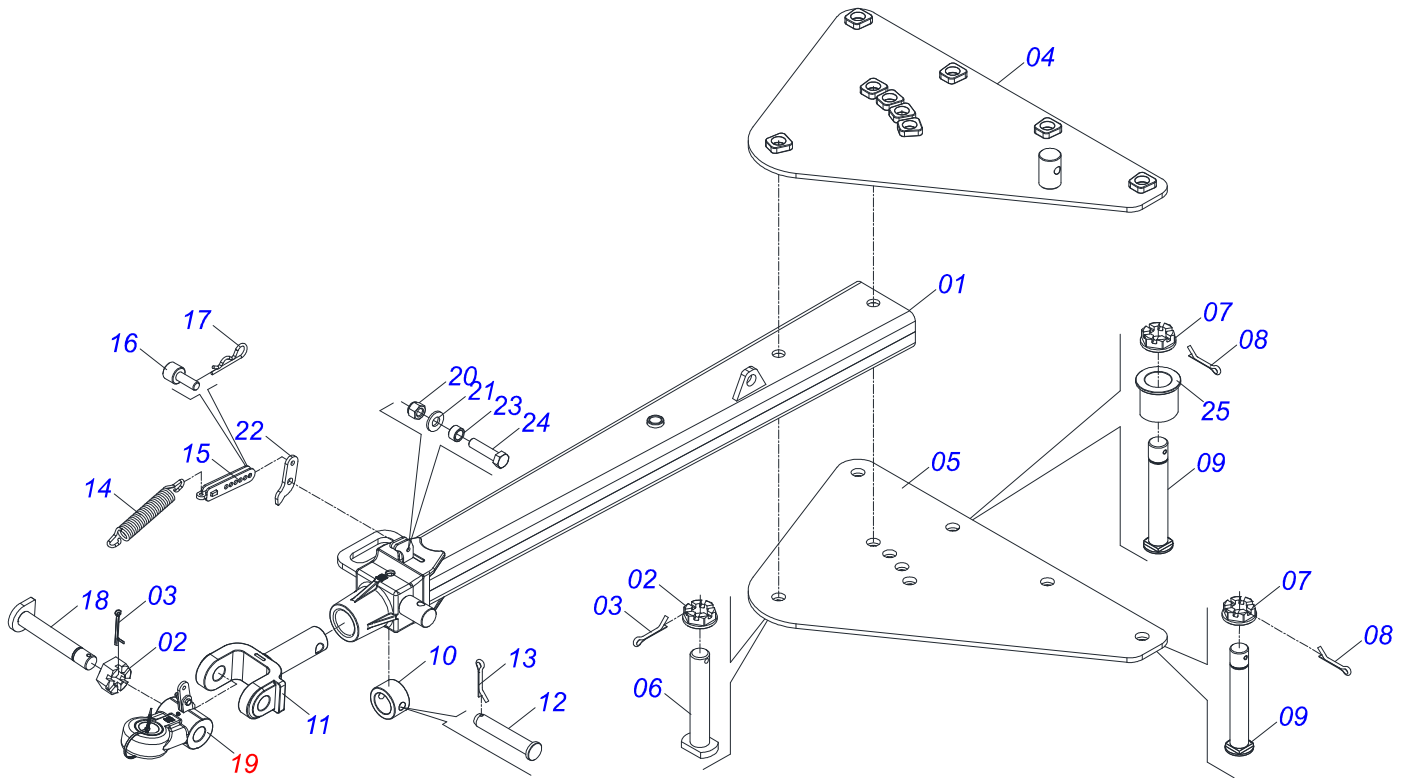
Artículo	Código	Descripción	Ver Pág.	QT
01	0551011426	PUNTA DEL EJE R2.1/2UN		01
02	0561015521	BRIDA		05
03	0501110761	CUBO RODADO COMPLETO		01
03A	0502012462	CUBO RODADO		01
03B	0503014050	TORNILLO M22 X 1,5		10
03C	0503014048	TUERCA M22 X 1,5		10
04	0503010118	RODAMIENTO 32218		02
05	0531019986	ARANDELA PLANA		01
06	0502040080	TUERCA R.2.1/2 UN		01
07	0503012213	PASADOR ABIERTO 1/4" X 4"		01
08	0503013548	JUNTA CORCHO		01
09	0503013546	TORNILLO SX MA5,8 M10X1,5X20ZA DI		04
10	0503013542	ARANDELA PRESION M10		04
11	0503013541	RETENEDOR		01
12	0503013549	CUBIERTA CUBO		01



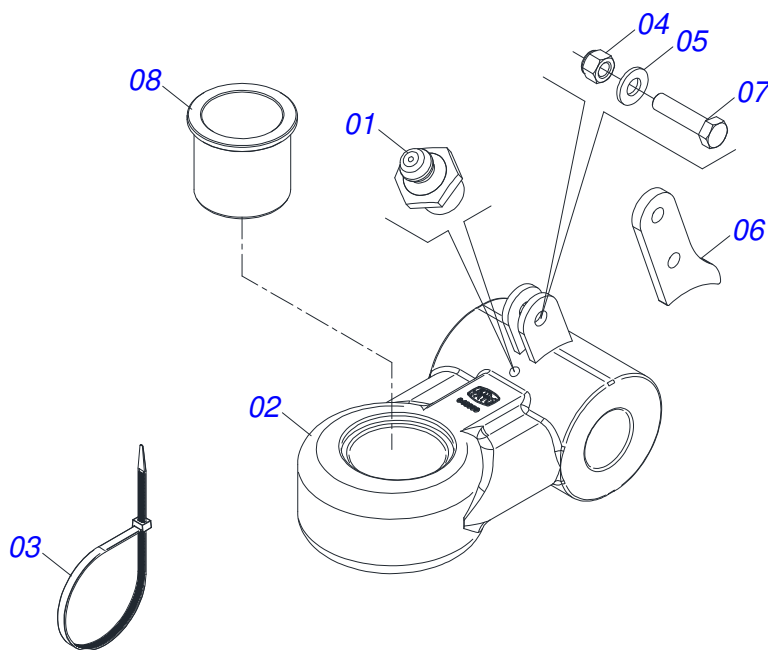
Artículo	Código	Descripción	Ver Pág.	QT
01	0503014184	RUEDA 7.00 X 20"		01
02	0503010494	NEUMATICO 9.00X 20 -14LONAS		01
03	0503010057	CAMARA AIRE 900 X 20		01
04	0503010470	PROTECTOR		01



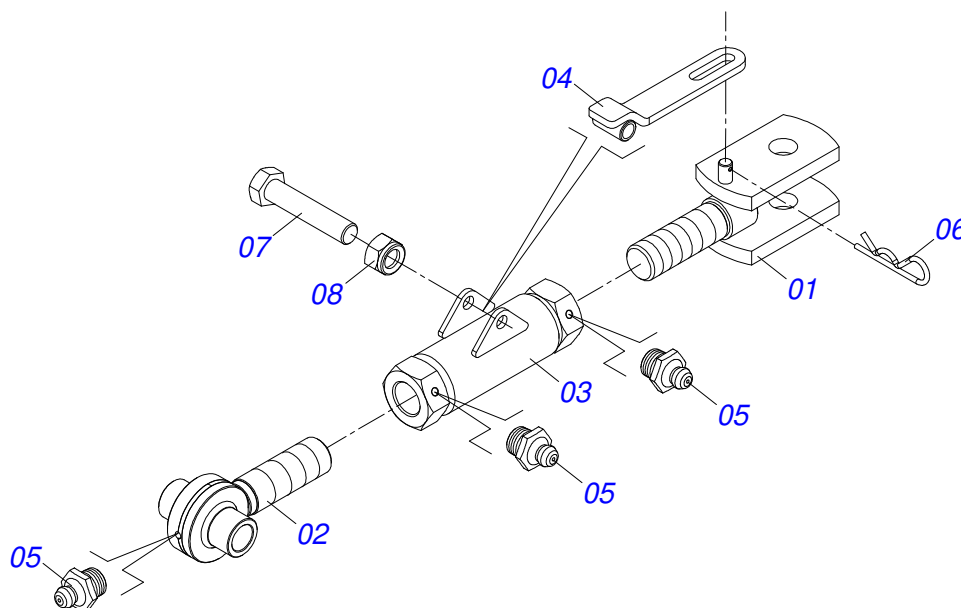
Artículo	Código	Descripción	Ver Pág.	QT
01	0521061684	EXTENSOR 56,98 X 590,50		01
02	0521061685	CAMISA 114,30 X 500		01
03	0502012644	APOYO ANILLO		01
04	0502011222	TAPA MOVIL 114,3		01
05	0503010002	GRASERA 1800		02
06	0503015715	SELLADO SCRAPER		01
07	0503015642	SELLADO U-CUP		01
08	0503015641	ANILLO DE SLYDRING		00
09	0503011892	ANILLO O-RING 2-346 N 3006-9B		01
10	0503011893	ANILLO BACK-UP 8-346		01
11	0503030384	PLUG N-001		02
12	0503015640	SELLADO SELEMASTER		01
13	0561016578	CUERPO EMBOLO		01
14	0581015283	CUERPO EMBOLO		01
15	0503819100	TUERCA		01
16	0511034304	KIT REPARACION CILINDRO HIDRAULICO (0521051832)		01



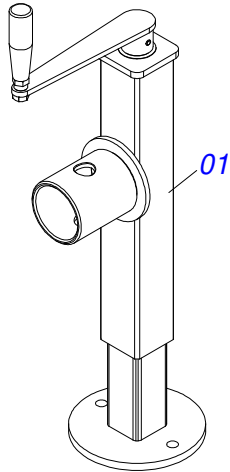
Artículo	Código	Descripción	Ver Pág.	QT
01	0521068249	BARRA TRACCION (EJE 2)		01
02	0502040558	TUERCA CASTILLO 2		02
03	0503010074	PASADOR ABIERTO 3/8 X 4"		02
04	0521068246	PLACA SUPERIOR (EJE 2)		01
05	0521068247	PLACA INFERIOR (EJE 2)		01
06	0521068248	EJE UNION CON TRABA		01
07	0501811301	TUERCA CASTILLO		05
08	0503010010	PASADOR ABIERTO 1/4 X 2.1/2		05
09	0521811880	EJE UNION 37,50 X 230 X PQ R.1./2		05
10	0502040263	ANILLO TRABA ENGANCHE		01
11	1902040897	ENGANCHE TRACTOR		01
12	0561017306	EJE UNION		01
13	0503010523	PASADOR ABIERTO 1/4 X 2		01
14	0503031741	RESORTE TRACCION 45.0 X 290 X 7.0		01
15	0531061607	REGULADOR RESORTE		01
16	0591014558	EJE FIJADOR REGULADOR RESORTE		01
17	0503030285	PASADOR (GRAPA DE SUJECION)		01
18	0531061122	EJE ARTICULADOR		01
19	0531040171	ENGANCHE COMPLETO	6	01
20	0503010589	TUERCA 1/2 UNC		01
21	0501010937	ARANDELA PLANA 13,50 X 28 X 3,00		01
22	0591014554	SOPORTE TRASERO FIJACION RESORTE		01
23	0591014552	BUJE		01
24	0503010740	TORNILLO 1/2 UNC X 2 CS G.5 ZN		01
25	0591013086	BUJE		01



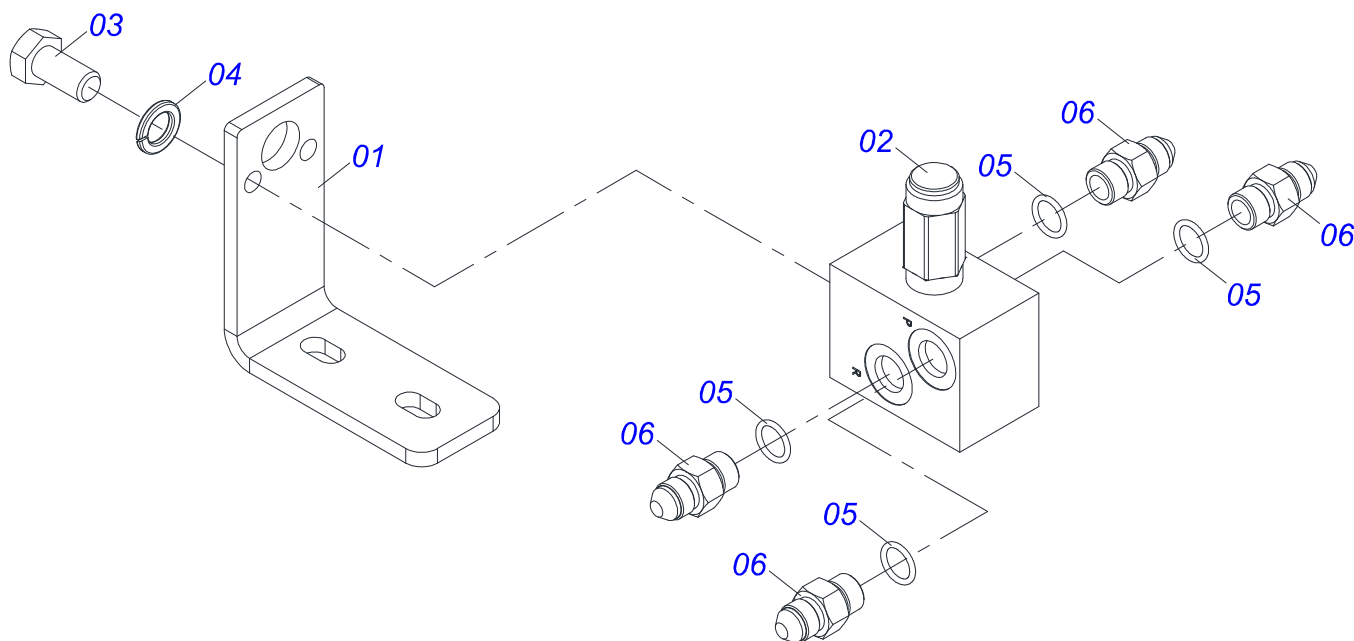
Artículo	Código	Descripción	Ver Pág.	QT
01	0503010002	GRASERA 1800		01
02	0531061121	ENGANCHE		01
03	0503018829	ABRAZADERA DE NYLON		01
04	0503010589	TUERCA 1/2 UNC		01
05	0501010937	ARANDELA PLANA 13,50 X 28 X 3,00		01
06	0591014555	SOPORTE DELANTERO FIJACION RESORTE		01
07	0503010740	TORNILLO 1/2 UNC X 2 CS G.5 ZN		01
08	0591013448	BUJE		01



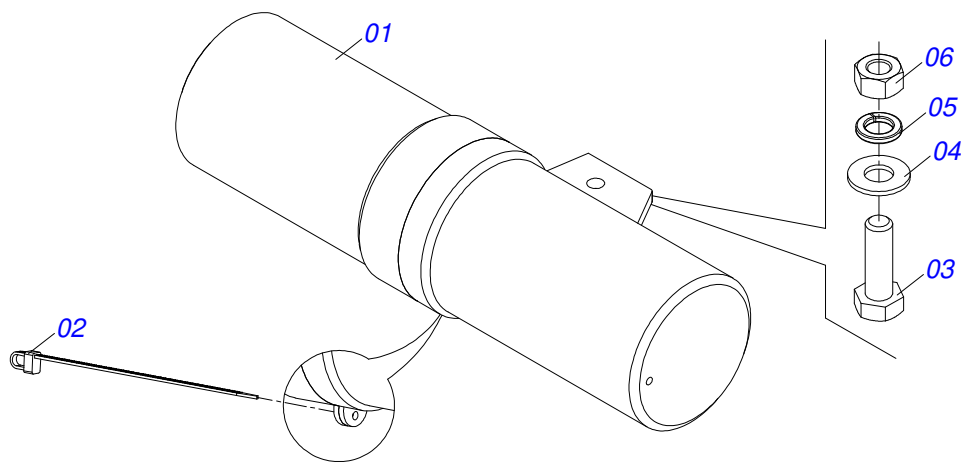
Artículo	Código	Descripción	Ver Pág.	QT
01	0521066962	PIN EXTENSOR C/O. R.1.3/4 IZQUIERDO		01
02	0521066965	PINO EXTENSOR TUERCA R.1.3/4 UNC DEREITO		01
03	0521066963	TUERCA AJUSTE R.1.3/4 UNC (245)		01
04	0521066964	PALANCA REGULADOR EXTENSOR ESTABILIZADOR		01
05	0503010002	GRASERA 1800		03
06	0503030285	PASADOR (GRAPA DE SUJECION)		01
07	0503010806	TORNILLO 5/8" UN X 3"		01
08	0503010878	TUERCA 5/8" UNF		01



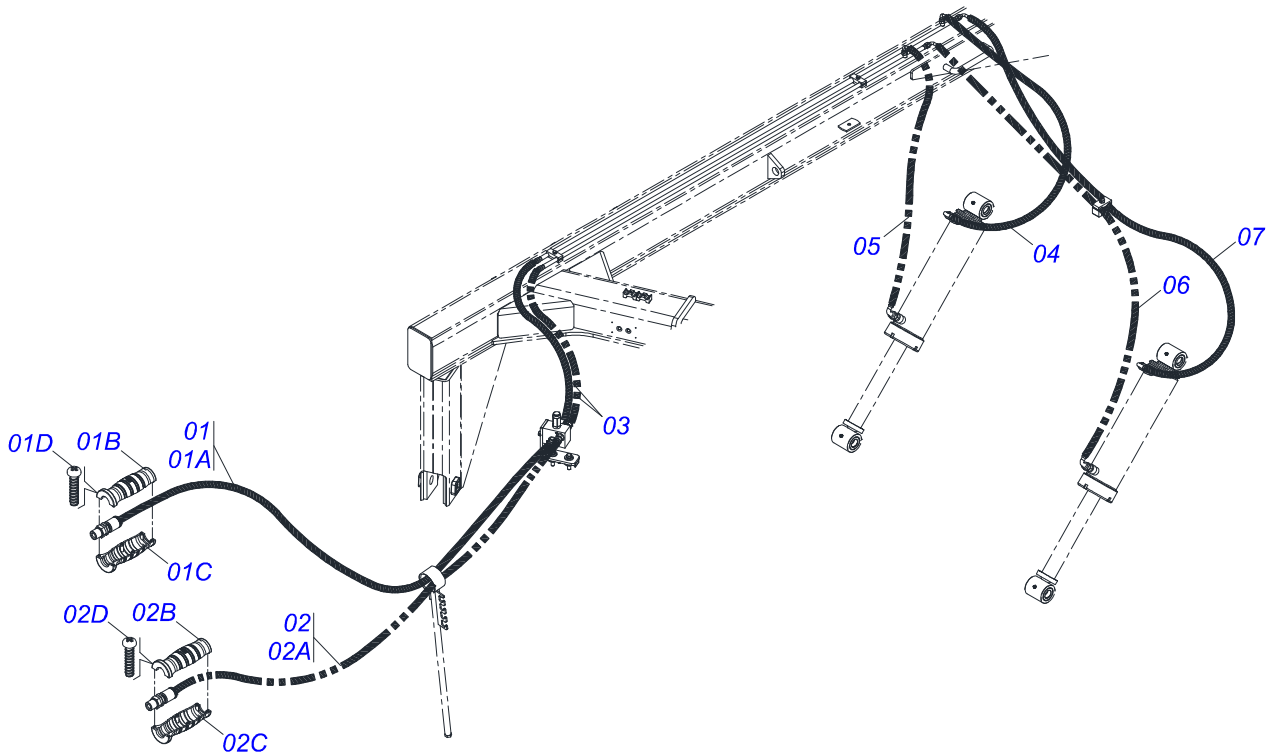
Artículo	Código	Descripción	Ver Pág.	QT
01	0503062227	GATO COMPLETO		01



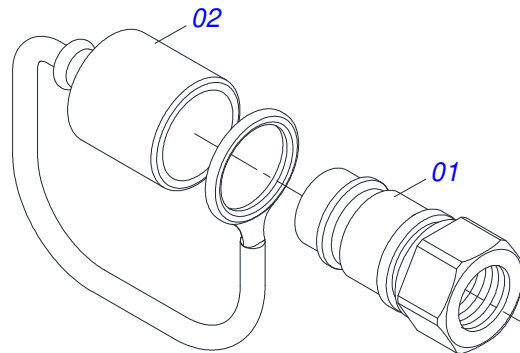
Artículo	Código	Descripción	Ver Pág.	QT
01	0581011745	SOPORTE DE VÁLVULA		01
02	0503010919	VALVULA DESCARGA		01
03	0503011334	TORNILLO 3/8 UNC X 3/4 CS G.5 ZN		02
04	0503010025	ARANDELA PRESION 3/8		02
05	0503010190	ANILLO O-RING 2-114 N 3006-9B		04
06	0501010617	NIPLE 3/4"NF		04



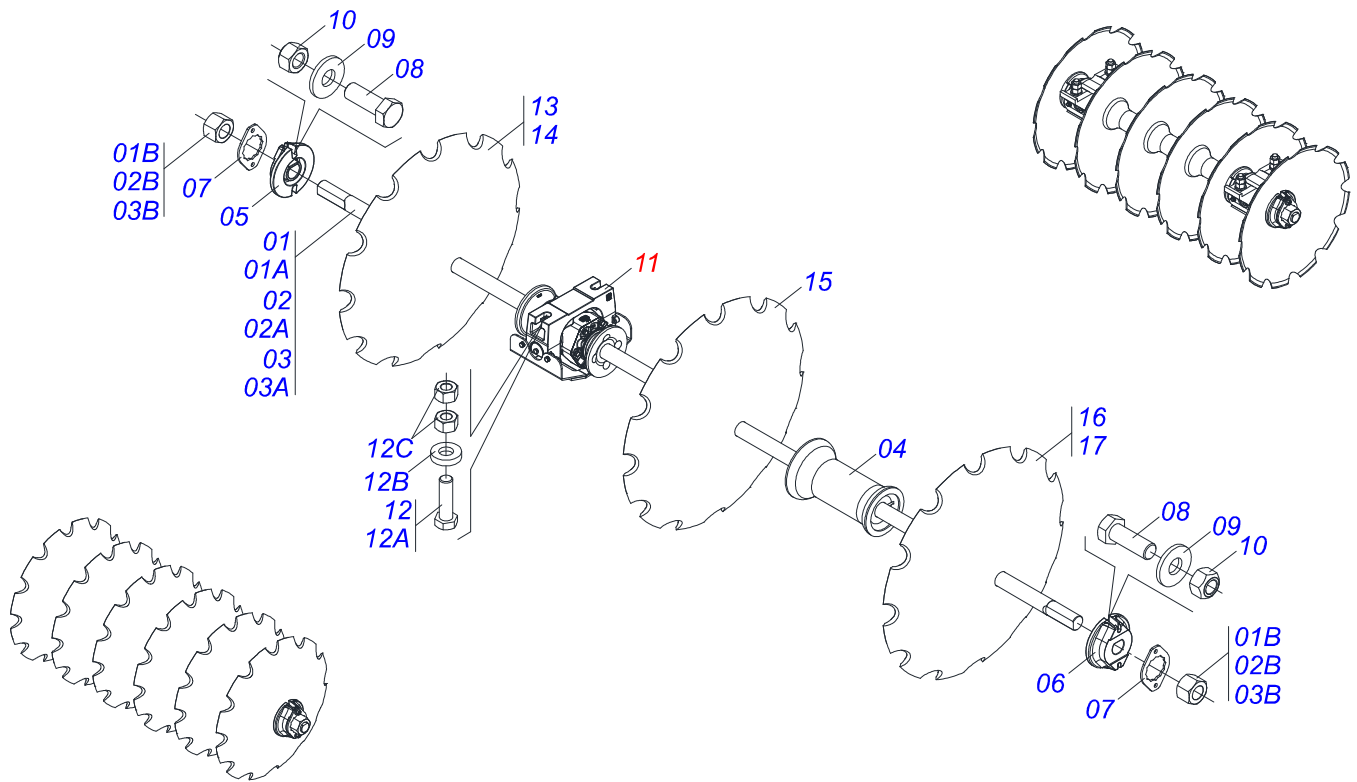
Artículo	Código	Descripción	Ver Pág.	QT
01	0503060100	PUERTA MANUAL INSTRUCCIONES		01
02	0503010267	ABRAZADERA NYLON		01
03	0503010363	TORNILLO 5/16 UNC X 1 C S G.2 ZN		01
04	0501010694	ARANDELA PLANA		01
05	0503010179	ARANDELA PRESSION 5/16 ZN 1K01528		01
06	0503010337	TUERCA 5/16		01



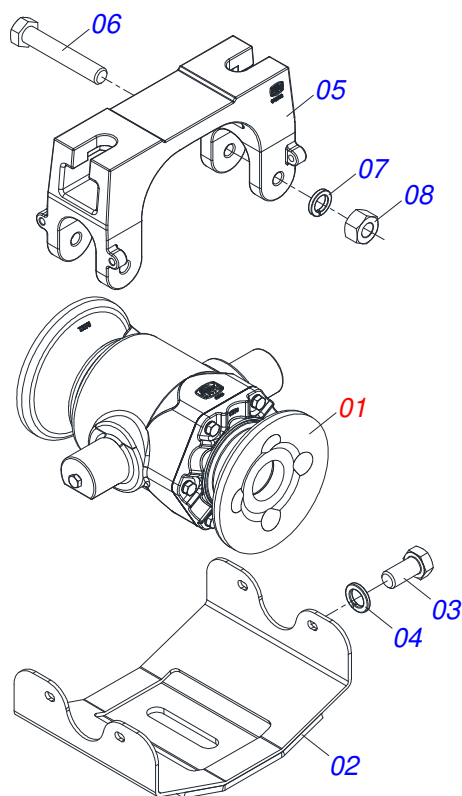
Artículo	Código	Descripción	Ver Pág.	QT
01	0531055151	MANGUEIRA 3/8" X 6000 TR-TM NEGRO/ROJO		01
01A	0501082444	MANGUERA 3/8" X 6000 TR-TM		01
01B	0503034492	MANOPA MANGUERA HIDRAULICA (NEGRO)		01
01C	0503034495	MANOPA MANGUERA HIDRAULICA (ROJO)		01
01D	0503018952	TORNILLO PLASTICO PH 2,5 X 10 ZB		06
02	0531055152	MANGUERA 3/8" X 6000 TR-TM NEGRO/AZUL		01
02A	0501082444	MANGUERA 3/8" X 6000 TR-TM		01
02B	0503034492	MANOPA MANGUERA HIDRAULICA (NEGRO)		01
02C	0503034494	MANOPA MANGUERA HIDRAULICA (AZUL)		01
02D	0503018952	TORNILLO PLASTICO PH 2,5 X 10 ZB		06
03	0501080106	MANGUERA 3/8" X 800 TR-TR		02
04	0501080931	MANGUERA 3/8" X 1000 TC-TC		01
05	0501080065	MANGUERA 3/8" X 1200 TC-TC		01
06	0501080432	MANGUERA 3/8" X 2600 TC-TC		01
07	0501080393	MANGUERA 3/8" X 2200 TC-TC		01



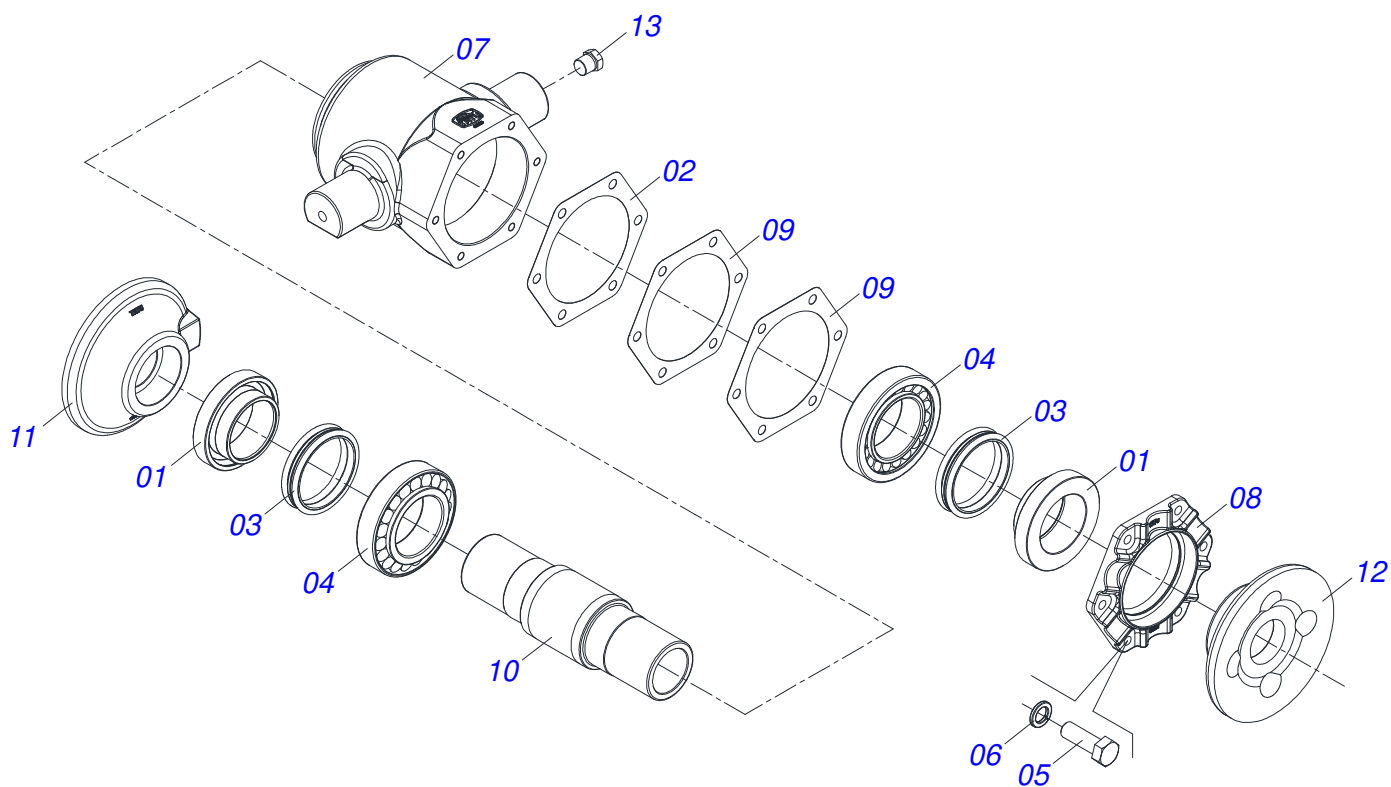
Artículo	Código	Descripción	Ver Pág.	QT
01	0503011627	MACHO ENGANCHE RAP AGR 1/2 NPT		01
02	0503011882	TAPA PLASTICA ENGANCHE RAPIDO		01



Artículo	Código	Descripción	Ver	Pág.	18	20	22
01	0501040693	EJE 2.1/2 X 1610 CON TUERCAS	02	00	00		
01A	0501010358	EJE 2.1/2 X 1610	01	00	00		
01B	0502040064	TUERCA 2.1/2 UNC 7FPP X 70 99	02	00	00		
02	0501040690	EJE 2.1/2 X 2040 CON TUERCAS	02	04	02		
02A	0501010357	EJE 2.1/2 X 2060	01	01	01		
02B	0502040064	TUERCA 2.1/2 UNC 7FPP X 70 99	02	02	02		
03	0501040691	EJE 2.1/2 X 2480 CON TUERCA	00	00	02		
03A	0501010356	EJE 2.1/2 X 2480	00	00	01		
03B	0502040064	TUERCA 2.1/2 UNC 7FPP X 70 99	00	00	02		
04	0502012220	SEPARADOR 430 X 2.1/2"	06	08	10		
05	0502010592	TRABA EJE INTERNO 2.1/2	04	04	04		
06	0502010593	TRABA EJE EXTERNO 2.1/2	04	04	04		
07	0541010368	TRABA TUERCA	08	08	08		
08	0503010232	TORNILLO 5/8" UNC X 1.3/4"	16	16	16		
09	0501012140	ARANDELA PLANA 16,50 X 40 X 4,00 ZN	16	16	16		
10	0503012412	TUERCA DE CIERRE 5/8" UNC S	16	16	16		
11	0531041571	CHUMACERA AGRICOLA DMO 430 X 2.1/2 CON SOPORTE PROTECCION	08	08	08		
12	0531040741	TORNILLO 1.1/4 UNC X 5 C S COMPLETO	16	16	16		
12A	0503011347	TORNILLO 1.1/4" UNC X 5"	01	01	01		
12B	0571010448	BUJE 32,50 X 75 X 16	01	01	01		
12C	0501010087	TUERCA 1.1/4	02	02	02		
13	0602048051	DR 36 X 12 C123AF04FR2.9/16 12REC	18	20	22		
14	0602048001	DR 36 X 9,00 C133AF04FR2.9/16 12R	18	20	22		
15	0602050016	DR 38 X 12 C140AF04FR2.9/16 12REC	18	20	22		
16	0602051003	DR 40 X 12,00 C143AF04FR2.9/16 12R	18	20	22		
17	0602051017	DISCO RECORTADO	18	20	22		



Artículo	Código	Descripción	Ver Pág.	QT
01	0531052794	CHUMACERA AGRICOLA DMO 430 X 2.1/2	15	01
02	0531062887	CAPA PROTECCIÓN		01
03	0503010834	TORNILLO 1/2 UNC X 1		04
04	0503010019	ARANDELA PRESION 1/2"		04
05	0502013003	SOPORTE CHUMACERA 2.3/4		01
06	0503011198	TORNILLO 3/4 UNC X 6 CS G.5 ZN		02
07	0503010023	ARANDELA PRESION 3/4 ZN		02
08	0503010014	TUERCA HEXAGONAL 3/4 UNC (PESADA) G.5 ZN		02



Artículo	Código	Descripción	Ver Pág.	QT
01	0502040119	ALojAMIENTO RETEN C/ BUCHA		02
02	0503035599	JUNTA SELLADO 205 X 160,5 X 0,20		01
03	0503030029	RETENEDOR LP JB-259		02
04	0503013243	RODAMIENTO 32218		02
05	0503010920	TORNILLO 1/2 UNC X 1.1/2 C S G.5 ZN		06
06	0503011440	ARANDELA PRESION		06
07	0502013002	CAJA CHUMACERA		01
08	0502013005	TAPA CAJA CHUMACERA		01
09	0503035600	JUNTA SELLADO 205 X 160,5 X 0,40		02
10	0502040039	EJE		01
11	0502040165	APOYO INT DEL DISCO		01
12	0502040164	APOYO EXT DEL DISCO		01
13	0503010856	TAPON R 3/8 BSPT		02



civemasa

Publicaciones Técnicas | Elaboración y Revisión
LUIZ CANDIDO

www.civemasa.com.br

