

RASTRAS

GASPCRC-HD 9017 - EJE 2.1/2" - HIDRÁULICA - 12/14/16/18/20/22/ 24/26/28/30/32/34/36D

Código: 0501093727
Serie: S-0923
Revisión: 00
Fecha de Revisión: MARZO/2024

CATALOGO DE PARTES

CIVEMASA

PRODUCTOS

Código	Descripción
0121510378	GASPCRC-HD 9017 12 X 36 X 12,00 DR DMO HID E 2.1/2 S-0923
0121510377	GASPCRC-HD 9017 12 X 38 X 12,00 DR DMO HID E 2.1/2 S-0923
0121510376	GASPCRC-HD 9017 12 X 40 X 12,00 DR DMO HID E 2.1/2 S-0923
0121510373	GASPCRC-HD 9017 14 X 36 X 12,00 DR DMO HID E 2.1/2 S-0923
0121510372	GASPCRC-HD 9017 14 X 38 X 12,00 DR DMO HID E 2.1/2 S-0923
0121510371	GASPCRC-HD 9017 14 X 40 X 12,00 DR DMO HID E 2.1/2 S-0923
0121510375	GASPCRC-HD 9017 16 X 36 X 12,00 DR DMO HID E 2.1/2 S-0923
0121510379	GASPCRC-HD 9017 16 X 38 X 12,00 DR DMO HID E 2.1/2 S-0923
0121510374	GASPCRC-HD 9017 16 X 40 X 12,00 DR DMO HID E 2.1/2 S-0923
0121510367	GASPCRC-HD 9017 18 X 36 X 12,00 DR DMO HID E 2.1/2 S-0923
0121510365	GASPCRC-HD 9017 18 X 38 X 12,00 DR DMO HID E 2.1/2 S-0923
0121510364	GASPCRC-HD 9017 18 X 40 X 12,00 DR DMO HID E 2.1/2 S-0923
0121510319	GASPCRC-HD 9017 20 X 36 X 12,00 DR DMO HID E 2.1/2 S-0923
0121510316	GASPCRC-HD 9017 20 X 36 X 9,00 DR DMO HID E 2.1/2 S-0923
0121510318	GASPCRC-HD 9017 20 X 38 X 12,00 DR DMO HID E 2.1/2 S-0923
0121510317	GASPCRC-HD 9017 20 X 40 X 12,00 DR DMO HID E 2.1/2 S-0923
0121510351	GASPCRC-HD 9017 22 X 36 X 12,00 DR DMO HID E 2.1/2 S-0923
0121510350	GASPCRC-HD 9017 22 X 38 X 12,00 DR DMO HID E 2.1/2 S-0923
0121510349	GASPCRC-HD 9017 22 X 40 X 12,00 DR DMO HID E 2.1/2 S-0923
0121510348	GASPCRC-HD 9017 24 X 36 X 12,00 DR DMO HID E 2.1/2 S-0923
0121510347	GASPCRC-HD 9017 24 X 38 X 12,00 DR DMO HID E 2.1/2 S-0923
0121510346	GASPCRC-HD 9017 24 X 40 X 12,00 DR DMO HID E 2.1/2 S-0923
0121510345	GASPCRC-HD 9017 26 X 36 X 12,00 DR DMO HID E 2.1/2 S-0923
0121510341	GASPCRC-HD 9017 26 X 36 X 9,00 DR DMO HID E 2.1/2 S-0923
0121510344	GASPCRC-HD 9017 26 X 38 X 12,00 DR DMO HID E 2.1/2 S-0923
0121510343	GASPCRC-HD 9017 26 X 40 X 12,00 DR DMO HID E 2.1/2 S-0923
0121510340	GASPCRC-HD 9017 28 X 36 X 12,00 DR DMO HID E 2.1/2 S-0923
0121510339	GASPCRC-HD 9017 28 X 38 X 12,00 DR DMO HID E 2.1/2 S-0923
0121510338	GASPCRC-HD 9017 28 X 40 X 12,00 DR DMO HID E 2.1/2 S-0923
0121510336	GASPCRC-HD 9017 30 X 36 X 12,00 DR DMO HID E 2.1/2 S-0923

ATENÇÃO: IMPORTANTE

CIVEMASA reserva el derecho de perfeccionar y/o cambiar las características técnicas de sus productos, sin previo aviso y sin la obligación de proceder con los ya comercializados y sin conocimiento previo del revendedor o consumidor. Las fotos son únicamente ilustrativas.




PRODUCTOS

0121510335	GASPCRC-HD 9017 30 X 38 X 12,00 DR DMO HID E 2.1/2 S-0923
0121510333	GASPCRC-HD 9017 30 X 40 X 12,00 DR DMO HID E 2.1/2 S-0923
0121510331	GASPCRC-HD 9017 32 X 36 X 12,00 DR DMO HID E 2.1/2 S-0923
0121510327	GASPCRC-HD 9017 32 X 36 X 9,00 DR DMO HID E 2.1/2 S-0923
0121510330	GASPCRC-HD 9017 32 X 38 X 12,00 DR DMO HID E 2.1/2 S-0923
0121510329	GASPCRC-HD 9017 32 X 40 X 12,00 DR DMO HID E 2.1/2 S-0923
0121510326	GASPCRC-HD 9017 34 X 36 X 12,00 DR DMO HID E 2.1/2 S-0923
0121510324	GASPCRC-HD 9017 34 X 38 X 12,00 DR DMO HID E 2.1/2 S-0923
0121510323	GASPCRC-HD 9017 34 X 40 X 12,00 DR DMO HID E 2.1/2 S-0923
0121510322	GASPCRC-HD 9017 36 X 36 X 12,00 DR DMO HID E 2.1/2 S-0923
0121510321	GASPCRC-HD 9017 36 X 38 X 12,00 DR DMO HID E 2.1/2 S-0923
0121510320	GASPCRC-HD 9017 36 X 40 X 12,00 DR DMO HID E 2.1/2 S-0923

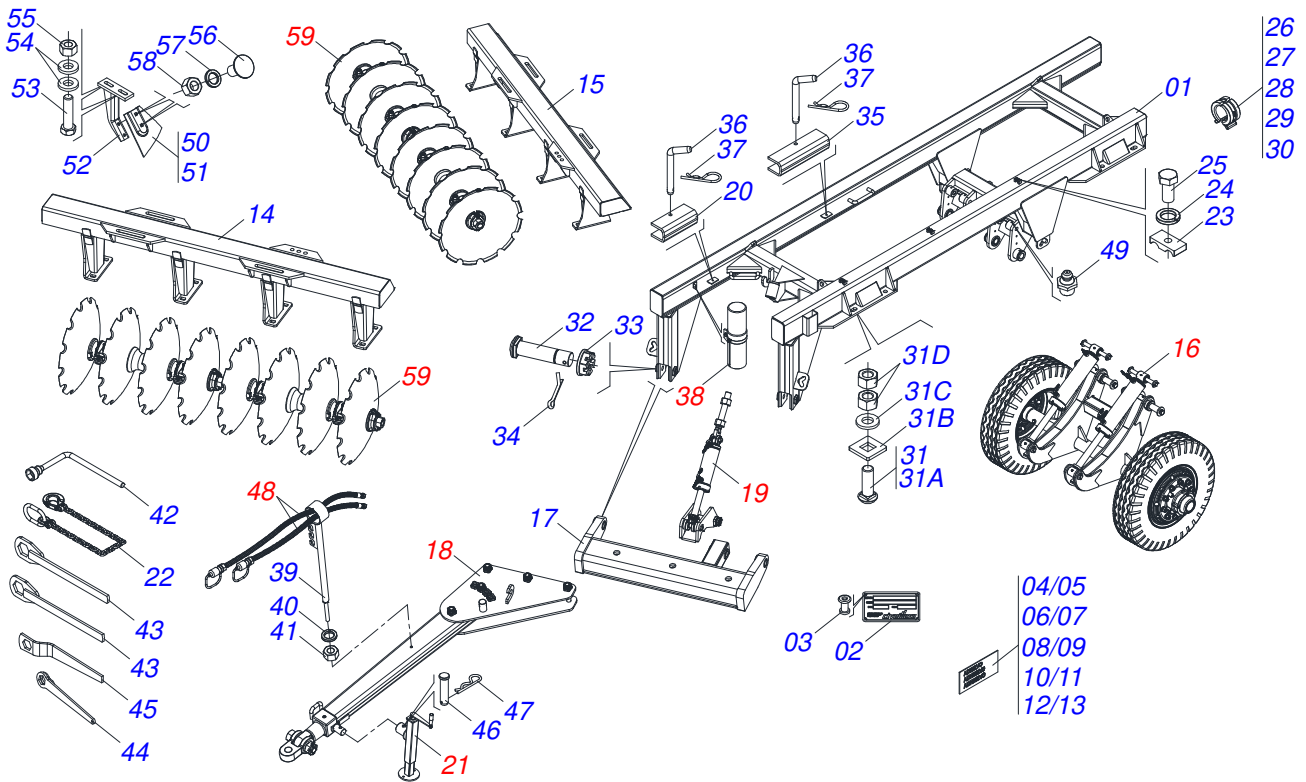
ATENÇÃO: IMPORTANTE

CIVEMASA reserva el derecho de perfeccionar y/o cambiar las características técnicas de sus productos, sin previo aviso y sin la obligación de proceder con los ya comercializados y sin conocimiento previo del revendedor o consumidor. Las fotos son únicamente ilustrativas.



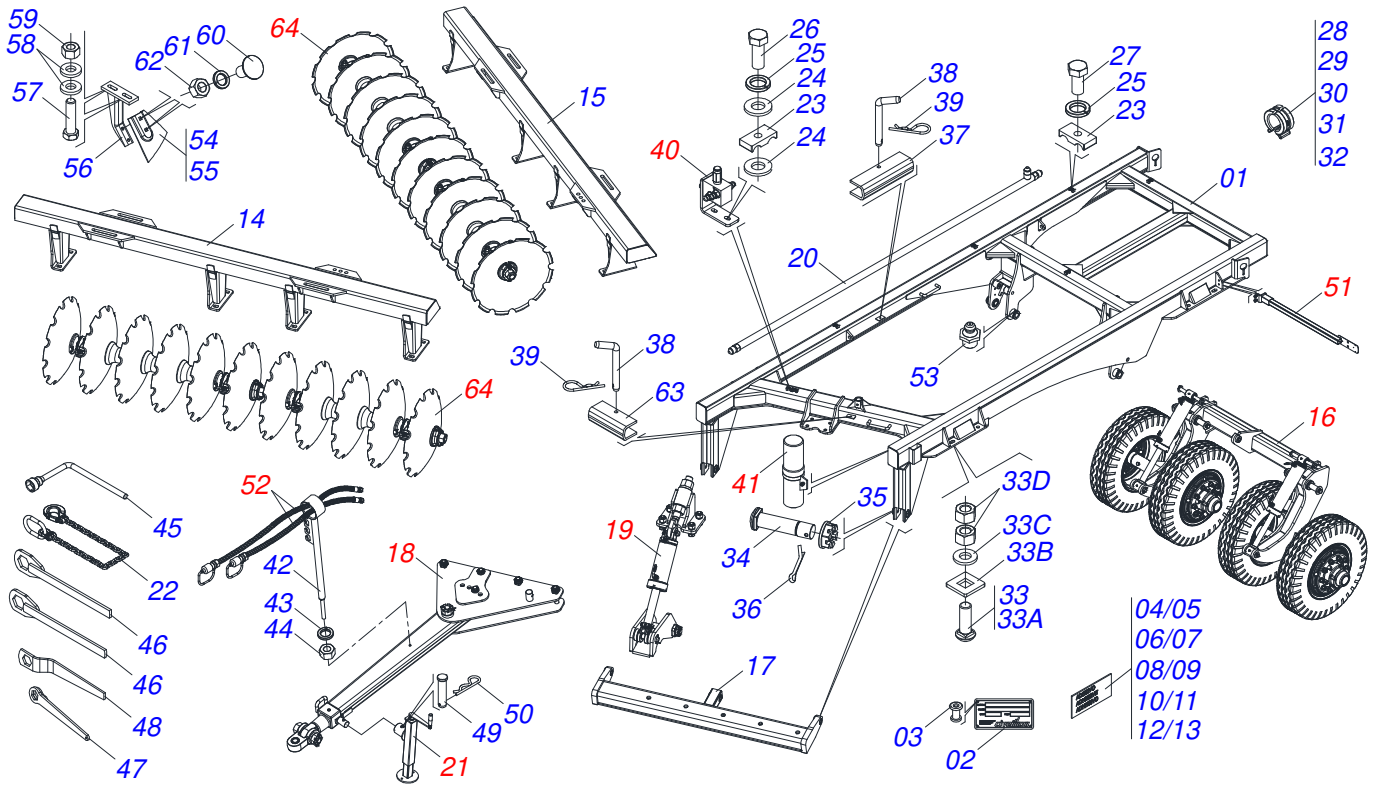
ÍNDICE

0909097139	CHASIS COMPLETO - 12/14/16D	1
0909097140	CHASIS COMPLETO - 18/20/22D	2
0909097141	CHASIS COMPLETO - 24/26/28/30D	3
0909097142	CHASIS COMPLETO - 32/34/36D	4
0909098615	SISTEMA DE RODAMIENTO (02 NEUMÁTICOS)	5
0909098603	RUEDA TRANSPORTE COMPLETO	6
0909094862	RUEDA TRANSPORTE COMPLETA	7
0501057120	RUEDA SIN NEUMÁTICOS	8
0503061582	RUEDA CON NEUMATICO	9
0521051832	CILINDRO HIDRAULICO 53,98 X 114,30 X 654 X 346	10
0511045200	BARRA TRACCIÓN COMPLETA CON ENGANCHE 3	11
0521041823	BARRA TRACCION COMPLETA (PIN 3")	12
0521047758	BARRA TRACCION COMPLETA (EJE 2)	13
0909094855	CONJUNTO ARTICULADOR BARRA DE TIRO	14
0511058419	CILINDRO HIDRAULICO 50,80 X 101,60 X 514 X 206	15
0909094136	CONJUNTO ARTICULADO BARRA DE TIRO	16
0511058521	CILINDRO HIDRAULICO 50,80 X 101,60 X 527 X 165	17
0909098619	CONJUNTO ARTICULADO BARRA DE TIRO	18
0511048088	GATO COMPLETO	19
0511059196	VALVULA COMPLETA	20
0521052191	VÁLVULA ALIVIO	21
0521052190	CONJUNTO PUERTA MANUAL	22
0909098616	CIRCUITO HIDRAULICO - 12/14/16D	23
0909098618	CIRCUITO HIDRAULICO - 18/20/22D	24
0909098620	CIRCUITO HIDRAULICO - 24/26/28/30D	25
0909098622	CIRCUITO HIDRAULICO -32/34/36D	26
0501053834	ACOPLAMIENTO RAPIDO MACHO	27
0909097143	SECCIÓN DE DISCOS - 12/14/16/18/20/22/24/26/28/30/32/34/36D	28
0531041571	CHUMACERA AGRICOLA DMO 430 X 2.1/2 CON SOPORTE PROTECCION	29
0531052794	CHUMACERA AGRICOLA DMO 430 X 2.1/2	30



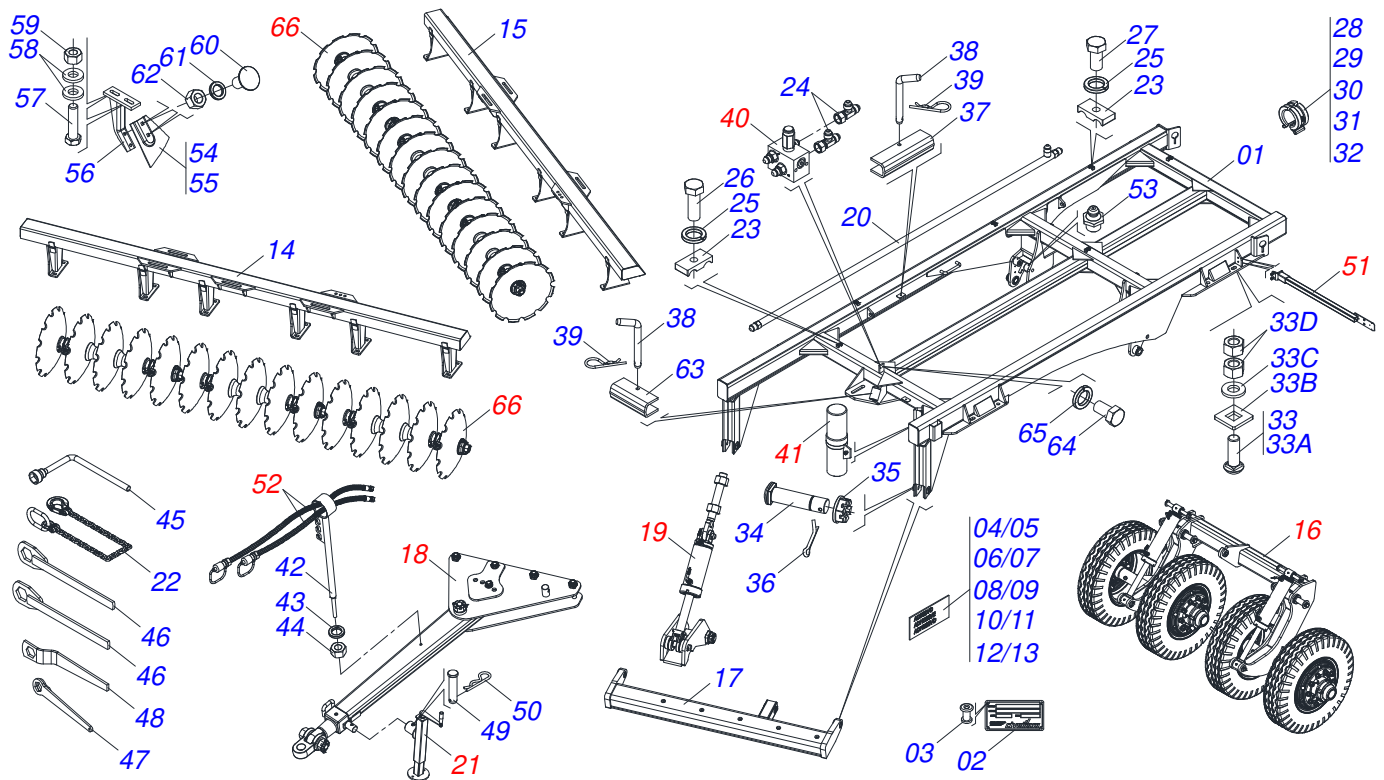
Artículo	Código	Descripción	Ver Pág.	12	14	16
01	0521066347	CUADRO		01	01	01
02	0503034004	ETIQUETA DE IDENTIFICACIÓN DE ALUMINIO		01	01	01
03	0503010001	REMACHE POP		04	04	04
04	0503034078	ETIQUETA ADHESIVA PUNTOS DE ELEVACIÓN		04	04	04
05	0503031738	ETIQUETA ADHESIVA		03	03	03
06	0503031739	ETIQUETA ADHESIVA PELIGRO		01	01	01
07	0503034499	ETIQUETA ADHESIVA		01	01	01
08	0503031428	ETIQUETA ADHESIVA ATENCIÓN		01	01	01
09	0503031827	LUBRICACION ADHESIVA Y ETIQUETA REAPERTURA		01	01	01
10	0503033647	ETIQUETA APROBADO		01	01	01
11	0503033038	EMBLEMA PELIGRO		01	01	01
12	0503034058	ETIQUETA ADHESIVA		02	02	02
13	0503033237	ETIQUETA ADHESIVA LOGOTIPO CIVEMASA		02	02	02
14	0521069804	CHASIS DELANTERO - 12D		01	00	00
14.	0531060173	CHASIS DELANTERO - 14D		00	01	00
14..	0521066599	CHASIS DELANTERO - 16D		00	00	01
15	0521069803	CHASIS TRASERO - 12D		01	00	00
15.	0531060174	CHASIS TRASERO - 14D		00	01	00
15..	0521066600	CHASIS TRASERO - 16D		00	00	01
16	0909098615	SISTEMA DE RODAMIENTO (02 NEUMÁTICOS)	5	01	01	01
17	0511067827	BARRA ENGANCHE 1100		01	01	01
18	0511045200	BARRA TRACCIÓN COMPLETA CON ENGANCHE 3	11	01	01	01
19	0909094855	CONJUNTO ARTICULADOR BARRA DE TIRO	14	01	01	01
20	0551010332	TRABA TRANSPORTE		01	01	01
21	0511048088	GATO COMPLETO	19	01	01	01
22	0503013150	CADENA 1300 X 3/8		01	01	01
23	0502010477	CUERPO SUPERIOR PRESILLA		04	04	04
24	0503010180	ARANDELA PRESION 7/16"		04	04	04
25	0503011135	TORNILLO		04	04	04
26	0501047895	TOPE 25		06	06	06
27	0501047885	TOPE 30		03	03	03
28	0501047886	TOPE 35		03	03	03

Artículo	Código	Descripción	Ver Pág.	12	14	16
29	0501047887	TOPE 40		03	03	03
30	0501047888	TOPE 45		03	03	03
31	0521040349	TORNILLO 1.1/4 UNC X 5.3/4		08	08	08
31A	0501010954	TORNILLO 1.1/4 UNC X 5.3/4		01	01	01
31B	0571010449	TRABA TORNILLO		01	01	01
31C	0571010448	BUJE 32,50 X 75 X 16		01	01	01
31D	0501010087	TUERCA 1.1/4"		02	02	02
32	0541014119	EJE UNION		02	02	02
33	0501011301	TUERCA 1.1/2 UNC 6FPP 2.5/16		02	02	02
34	0503010010	PASADOR ABIERTO 1/4" X 2.1/2"		02	02	02
35	0561016693	TRABA TRANSPORTE		02	02	02
36	0541016844	FIJADOR TRABA		03	03	03
37	0503030285	PASADOR (GRAPA DE SUJECION)		03	03	03
38	0521052249	CONJUNTO PUERTA MANUAL		01	01	01
39	0521062849	SOPORTE MANGUERA		01	01	01
40	0503010023	ARANDELA PRESION 3/4 ZN		01	01	01
41	0503010014	TUERCA HEXAGONAL 3/4 UNC (PESADA) G.5 ZN		01	01	01
42	0503016137	CLAVE 1.1/4 CABO CILINDRICO		01	01	01
43	0501061044	CLAVE 2.1/8 E 2.1/2 CABO PLANO		02	02	02
44	0521062858	CLAVE TUERCA 1.1/4"		01	01	01
45	0501011432	LLAVE 1.1/2 E 1.5/8 CABO PLANO		01	01	01
46	0561014251	EJE UNION		01	01	01
47	0503030012	PASADOR (GRAPA DE SUJECION)		01	01	01
48	0909098616	CIRCUITO HIDRAULICO - 12/14/16D	23	01	01	01
49	0503010002	GRASERA 1800		08	08	08
50	0521013678	LIMPADOR DELANTEIRO		06	07	08
51	0521013679	LIMPADOR TRASERO		06	07	08
52	0511064771	SOPORTE LIMPIADOR DELANTEIRO		12	14	16
53	0501010500	TORNILLO 3/4" UNC X 3"		24	28	32
54	0541010763	ARANDELA PLANA		48	56	64
55	0503010014	TUERCA HEXAGONAL 3/4 UNC (PESADA) G.5 ZN		27	31	35
56	0503012195	TUERCA 5/8" UNC		24	28	32
57	0503010027	ARANDELA PRESION 5/8		24	28	32
58	0503010013	TUERCA HEXAGONAL 5/8 UNC G.5 ZN		24	28	32
59	0909097143	SECCIÓN DE DISCOS 12/14/16/18/20/22/24/26/28/30/32/34/36D	- 28	01	01	01



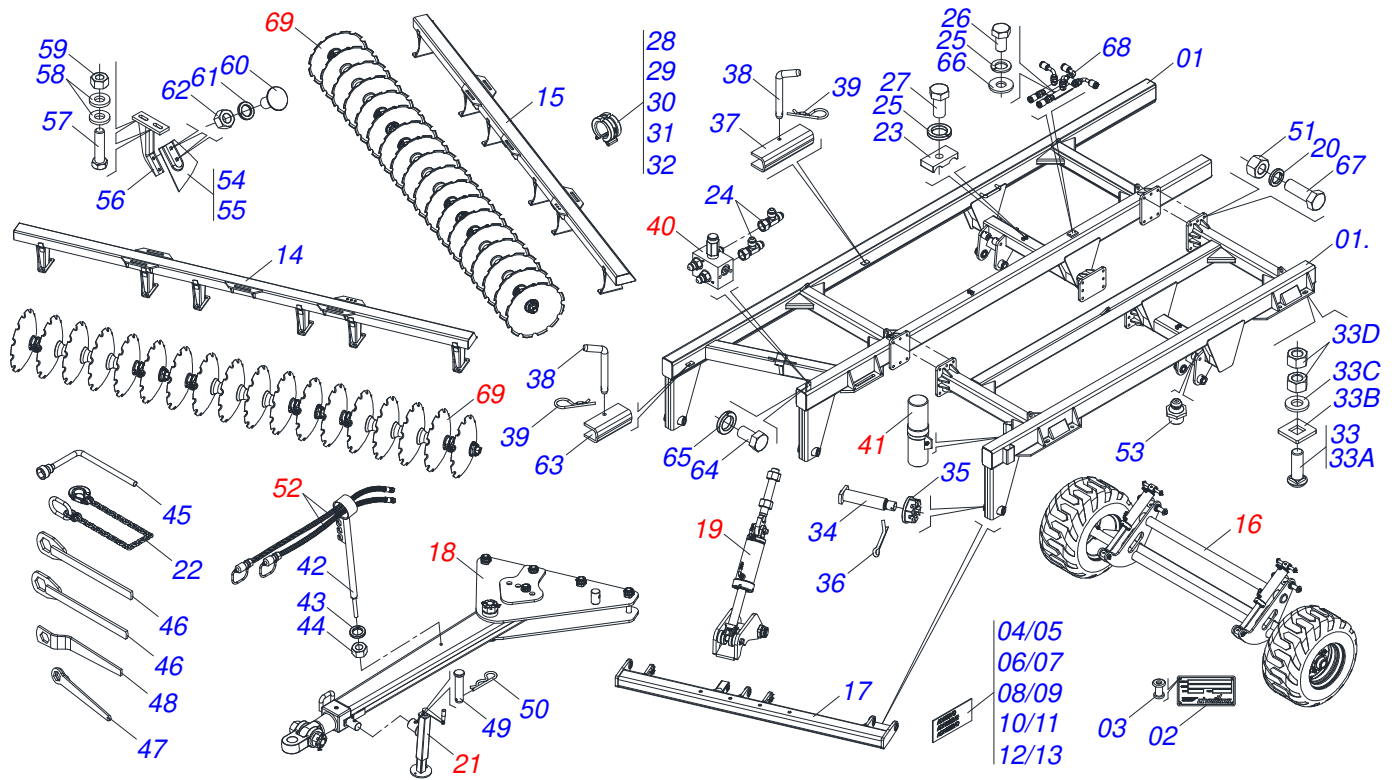
Artículo	Código	Descripción	Ver Pág.	18	20	22
01	0521068244	CHASIS		01	01	01
02	0503034004	ETIQUETA DE IDENTIFICACIÓN DE ALUMINIO		01	01	01
03	0503010001	REMACHE POP		04	04	04
04	0503034078	ETIQUETA ADHESIVA PUNTOS DE ELEVACIÓN		04	04	04
05	0503031738	ETIQUETA ADHESIVA		03	03	03
06	0503031739	ETIQUETA ADHESIVA PELIGRO		01	01	01
07	0503034499	ETIQUETA ADHESIVA		01	01	01
08	0503031428	ETIQUETA ADHESIVA ATENCIÓN		01	01	01
09	0503031827	LUBRICACION ADHESIVA Y ETIQUETA REAPERTURA		01	01	01
10	0503033647	ETIQUETA APROBADO		01	01	01
11	0503033038	EMBLEMA PELIGRO		01	01	01
12	0503034058	ETIQUETA ADHESIVA		02	02	02
13	0503033237	ETIQUETA ADHESIVA LOGOTIPO CIVEMASA		02	02	02
14	0521066601	CHASIS DELANTERO - 18D		01	00	00
14.	0521066597	CHASIS DELANTERO - 20D		00	01	00
14..	0531060194	CHASIS DELANTERO - 22D		00	00	01
15	0521066602	CHASIS TRASERO - 18D		01	00	00
15.	0521066598	CHASIS TRASERO - 20D		00	01	00
15..	0531060195	CHASIS TRASERO - 22D		00	00	01
16	0909098603	RUEDA TRANSPORTE COMPLETO	6	01	01	01
17	0521066699	BARRA ENGANCHE		01	01	01
18	0511041592	BARRA DE TRACCIÓN COMPLETA (PIN 3)		01	01	01
19	0909094136	CONJUNTO ARTICULADO BARRA DE TIRO	16	01	01	01
20	0521066937	CONDUCTO ACEITE DISTRIBUIDOR		02	02	02
21	0511048088	GATO COMPLETO	19	01	01	01
22	0503013150	CADENA 1300 X 3/8		01	01	01
23	0502010477	CUERPO SUPERIOR PRESILLA		05	05	05
24	0501012803	ARANDELA PLANA		04	04	04
25	0503010180	ARANDELA PRESION 7/16"		04	04	04
26	0503011173	TORNILLO 7/16" UNC X 2"		02	02	02
27	0503011135	TORNILLO		03	03	03
28	0501047895	TOPE 25		06	06	06

Artículo	Código	Descripción	Ver Pág.	18	20	22
29	0501047885	TOPE 30		03	03	03
30	0501047886	TOPE 35		03	03	03
31	0501047887	TOPE 40		03	03	03
32	0501047888	TOPE 45		03	03	03
33	0521040349	TORNILLO 1.1/4 UNC X 5.3/4		08	08	08
33A	0501010954	TORNILLO 1.1/4 UNC X 5.3/4		01	01	01
33B	0571010449	TRABA TORNILLO		01	01	01
33C	0571010448	BUJE 32,50 X 75 X 16		01	01	01
33D	0501010087	TUERCA 1.1/4"		02	02	02
34	0541014119	EJE UNION		02	02	02
35	0501011301	TUERCA 1.1/2 UNC 6FPP 2.5/16		02	02	02
36	0503010010	PASADOR ABIERTO 1/4" X 2.1/2"		02	02	02
37	0561016693	TRABA TRANSPORTE		02	02	02
38	0541016844	FIJADOR TRABA		03	03	03
39	0503030285	PASADOR (GRAPA DE SUJECION)		03	03	03
40	0511059196	VALVULA COMPLETA	20	01	01	01
41	0521052249	CONJUNTO PUERTA MANUAL		01	01	01
42	0521062849	SOPORTE MANGUERA		01	01	01
43	0503010023	ARANDELA PRESION 3/4 ZN		01	01	01
44	0503010014	TUERCA HEXAGONAL 3/4 UNC (PESADA) G.5 ZN		01	01	01
45	0503016137	CLAVE 1.1/4 CABO CILINDRICO		01	01	01
46	0501061044	CLAVE 2.1/8 E 2.1/2 CABO PLANO		02	02	02
47	0521062858	CLAVE TUERCA 1.1/4"		01	01	01
48	0501011432	LLAVE 1.1/2 E 1.5/8 CABO PLANO		01	01	01
49	0561014251	EJE UNION		01	01	01
50	0503030012	PASADOR (GRAPA DE SUJECION)		01	01	01
51	0909093685	CONJUNTO DE FIJACIÓN DE LANTERNA		01	01	01
52	0909098605	CIRCUITO HIDRAULICO		01	01	01
53	0503010002	GRASERA 1800		10	10	10
54	0521013678	LIMPADOR DELANTEIRO		09	10	11
55	0521013679	LIMPADOR TRASERO		09	10	11
56	0511064771	SOPORTE LIMPIADOR DELANTEIRO		18	20	22
57	0501010500	TORNILLO 3/4" UNC X 3"		36	40	44
58	0541010763	ARANDELA PLANA		72	80	88
59	0503010014	TUERCA HEXAGONAL 3/4 UNC (PESADA) G.5 ZN		40	44	48
60	0503012195	TUERCA 5/8" UNC		36	40	44
61	0503010027	ARANDELA PRESION 5/8		36	40	44
62	0503010013	TUERCA HEXAGONAL 5/8 UNC G.5 ZN		36	40	44
63	0551019515	TRABA TRANSPORTE		01	01	01
64	0909097143	SECCIÓN DE DISCOS 12/14/16/18/20/22/24/26/28/30/32/34/36D	- 28	01	01	01



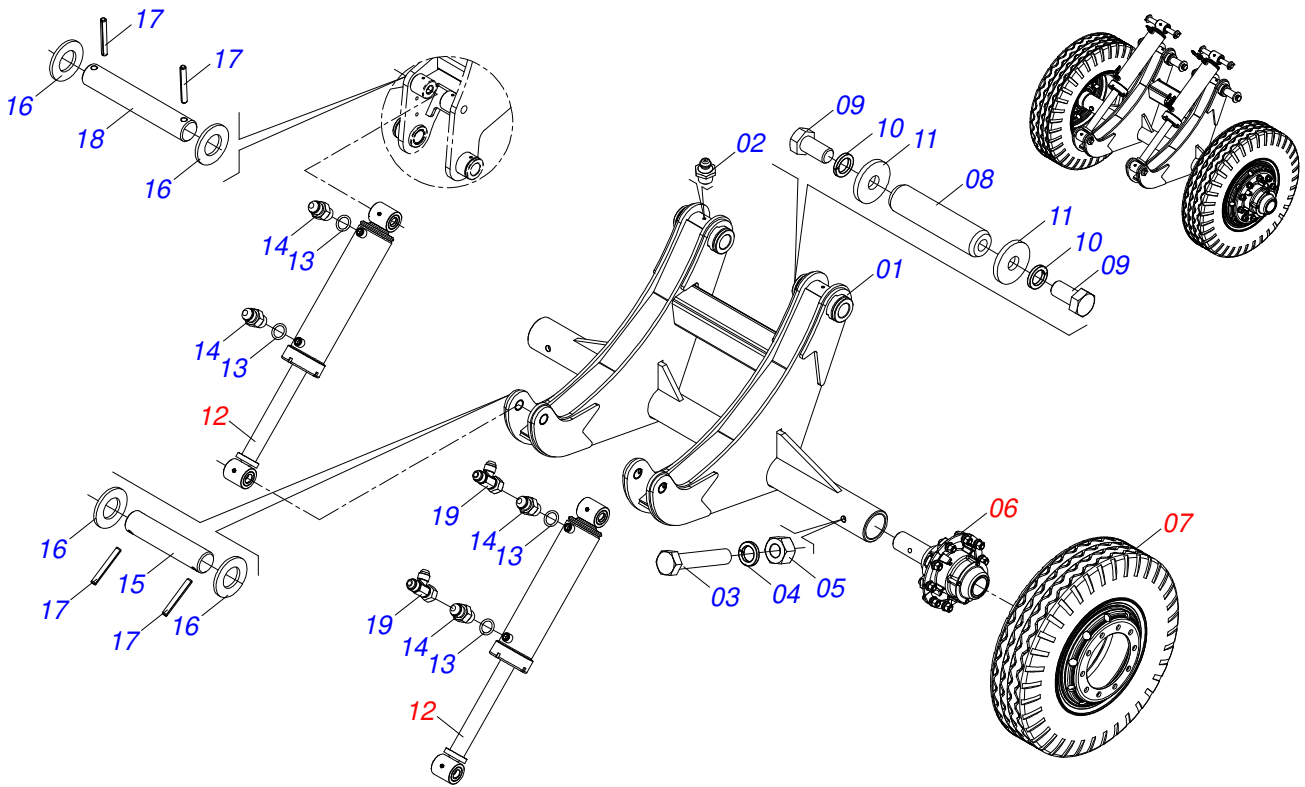
Artículo	Código	Descripción	Ver Pág.	024	026	028	030
01	0521068657	CUADRO		001	001	001	001
02	0503034004	ETIQUETA DE IDENTIFICACIÓN DE ALUMINIO		001	001	001	001
03	0503010001	REMACHE POP		004	004	004	004
04	0503034078	ETIQUETA ADHESIVA PUNTOS DE ELEVACIÓN		004	004	004	004
05	0503031738	ETIQUETA ADHESIVA		003	003	003	003
06	0503031739	ETIQUETA ADHESIVA PELIGRO		001	001	001	001
07	0503034499	ETIQUETA ADHESIVA		001	001	001	001
08	0503031428	ETIQUETA ADHESIVA ATENCIÓN		001	001	001	001
09	0503031827	LUBRICACION ADHESIVA Y ETIQUETA REAPERTURA		001	001	001	001
10	0503033647	ETIQUETA APROBADO		001	001	001	001
11	0503033038	EMBLEMA PELIGRO		001	001	001	001
12	0503034058	ETIQUETA ADHESIVA		002	002	002	002
13	0503033237	ETIQUETA ADHESIVA LOGOTIPO CIVEMASA		002	002	002	002
14	0521065293	CHASIS DELANTERO- 24D		001	000	000	000
14.	0521065297	CHASIS DELANTERO - 26D		000	001	000	000
14..	0521065299	CHASIS DELANTERO - 28D		000	000	001	000
14...	0521065303	CHASIS DELANTERO - 30D		000	000	000	001
15	0521065291	CHASIS TRASERO - 24D		001	000	000	000
15.	0521065295	CHASIS TRASERO - 26D		000	001	000	000
15..	0521065301	CHASIS TRASERO - 28D		000	000	001	000
15...	0521065305	CHASIS TRASERO - 30D		000	000	000	001
16	0909098603	RUEDA TRANSPORTE COMPLETO	6	001	001	001	001
17	0511066580	BARRA ENGANCHE 2135		001	001	001	001
18	0521041823	BARRA TRACCION COMPLETA (PIN 3")	12	001	001	001	001
19	0909098619	CONJUNTO ARTICULADO BARRA DE TIRO	18	001	001	001	001
20	0521066937	CONDUCTO ACEITE DISTRIBUIDOR		002	002	002	002
21	0511048088	GATO COMPLETO	19	001	001	001	001
22	0503013150	CADENA 1300 X 3/8		001	001	001	001
23	0502010477	CUERPO SUPERIOR PRESILLA		005	005	005	005
24	0503011968	ADAPTADOR T CON TUERCA		002	002	002	002
25	0503010180	ARANDELA PRESION 7/16"		004	004	004	004
26	0503011103	TORNILLO 7/16" UNC X 2.1/2"		001	001	001	001

Artículo	Código	Descripción	Ver Pág.	024	026	028	030
27	0503011135	TORNILLO		003	003	003	003
28	0501047895	TOPE 25		006	006	006	006
29	0501047885	TOPE 30		003	003	003	003
30	0501047886	TOPE 35		003	003	003	003
31	0501047887	TOPE 40		003	003	003	003
32	0501047888	TOPE 45		003	003	003	003
33	0521040349	TORNILLO 1.1/4 UNC X 5.3/4		009	009	009	009
33A	0501010954	TORNILLO 1.1/4 UNC X 5.3/4		001	001	001	001
33B	0571010449	TRABA TORNILLO		001	001	001	001
33C	0571010448	BUJE 32,50 X 75 X 16		001	001	001	001
33D	0501010087	TUERCA 1.1/4"		002	002	002	002
34	0541014119	EJE UNION		002	002	002	002
35	0501011301	TUERCA 1.1/2 UNC 6FPP 2.5/16		002	002	002	002
36	0503010010	PASADOR ABIERTO 1/4" X 2.1/2"		002	002	002	002
37	0561016693	TRABA TRANSPORTE		002	002	002	002
38	0541016844	FIJADOR TRABA		003	003	003	003
39	0503030285	PASADOR (GRAPA DE SUJECION)		003	003	003	003
40	0521052191	VÁLVULA ALIVIO	21	001	001	001	001
41	0521052249	CONJUNTO PUERTA MANUAL		001	001	001	001
42	0521062849	SOPORTE MANGUERA		001	001	001	001
43	0503010023	ARANDELA PRESION 3/4 ZN		001	001	001	001
44	0503010014	TUERCA HEXAGONAL 3/4 UNC (PESADA) G.5 ZN		001	001	001	001
45	0503016137	CLAVE 1.1/4 CABO CILINDRICO		001	001	001	001
46	0501061044	CLAVE 2.1/8 E 2.1/2 CABO PLANO		002	002	002	002
47	0521062858	CLAVE TUERCA 1.1/4"		001	001	001	001
48	0501011432	LLAVE 1.1/2 E 1.5/8 CABO PLANO		001	001	001	001
49	0561014251	EJE UNION		001	001	001	001
50	0503030012	PASADOR (GRAPA DE SUJECION)		001	001	001	001
51	0909093685	CONJUNTO DE FIJACIÓN DE LANTERNA		001	001	001	001
52	0909098620	CIRCUITO HIDRAULICO - 24/26/28/30D	25	001	001	001	001
53	0503010002	GRASERA 1800		010	010	010	010
54	0521013678	LIMPADOR DELANTEIRO		012	013	014	015
55	0521013679	LIMPADOR TRASERO		012	013	014	015
56	0511064771	SOPORTE LIMPIADOR DELANTEIRO		024	026	028	030
57	0501010500	TORNILLO 3/4" UNC X 3"		048	052	056	060
58	0541010763	ARANDELA PLANA		096	104	112	120
59	0503010014	TUERCA HEXAGONAL 3/4 UNC (PESADA) G.5 ZN		053	057	061	065
60	0503012195	TUERCA 5/8" UNC		048	052	056	060
61	0503010027	ARANDELA PRESION 5/8		048	052	056	060
62	0503010013	TUERCA HEXAGONAL 5/8 UNC G.5 ZN		048	052	056	060
63	0551019515	TRABA TRANSPORTE		001	001	001	001
64	0503010232	TORNILLO 5/8" UNC X 1.3/4"		002	002	002	002
65	0503010025	ARANDELA PRESION 3/8		002	002	002	002
66	0909097143	SECCIÓN DE DISCOS 12/14/16/18/20/22/24/26/28/30/32/34/36D	- 28	001	001	001	001

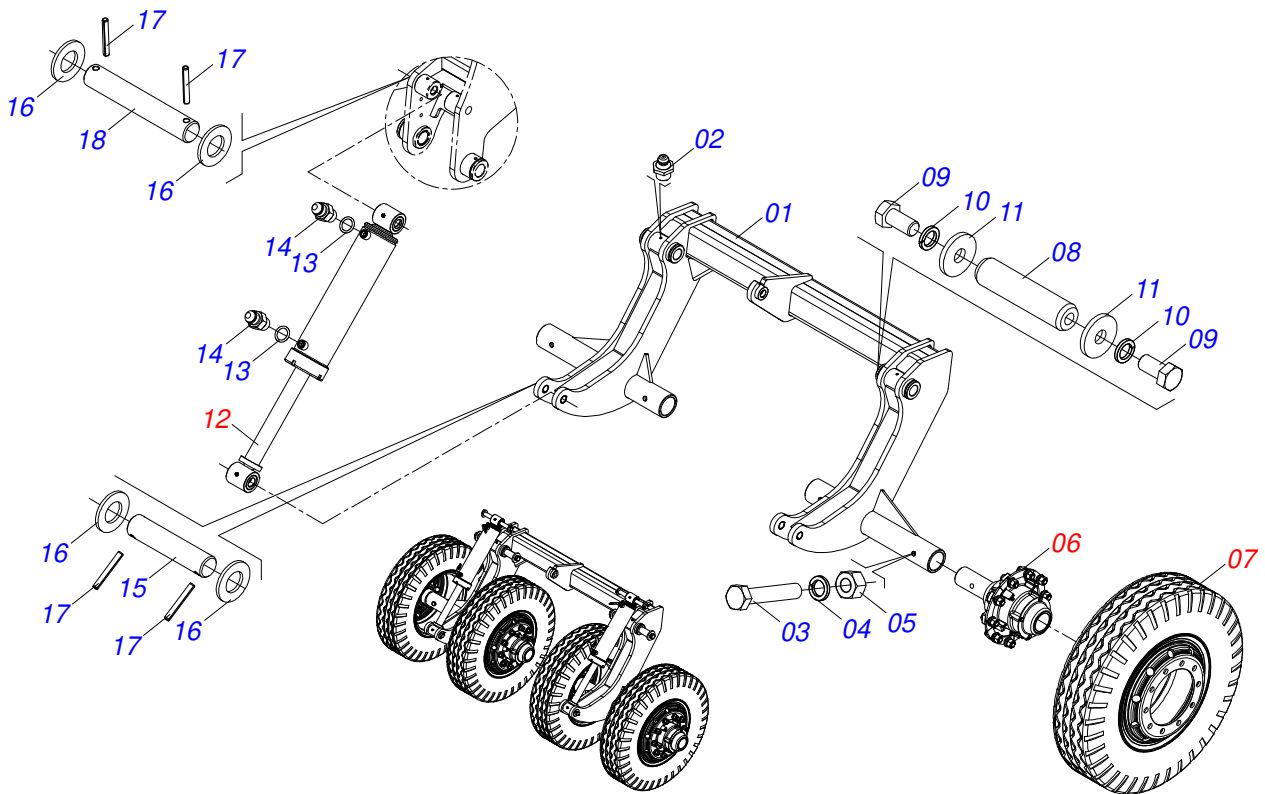


Artículo	Código	Descripción	Ver Pág.	032	034	036
01	0521065286	CUADRO DERECHO		001	001	001
01.	0521065287	CUADRO IZQUIERDO		001	001	001
02	0503034004	ETIQUETA DE IDENTIFICACIÓN DE ALUMINIO		001	001	001
03	0503010001	REMACHE POP		004	004	004
04	0503034078	ETIQUETA ADHESIVA PUNTOS DE ELEVACIÓN		007	007	007
05	0503031738	ETIQUETA ADHESIVA		003	003	003
06	0503031739	ETIQUETA ADHESIVA PELIGRO		001	001	001
07	0503034499	ETIQUETA ADHESIVA		001	001	001
08	0503031428	ETIQUETA ADHESIVA ATENCIÓN		001	001	001
09	0503031827	LUBRICACION ADHESIVA Y ETIQUETA REAPERTURA		001	001	001
10	0503033647	ETIQUETA APROBADO		001	001	001
11	0503033237	ETIQUETA ADHESIVA LOGOTIPO CIVEMASA		002	002	002
12	0503034058	ETIQUETA ADHESIVA		002	002	002
13	0503033038	EMBLEMA PELIGRO		001	001	001
14	0521065307	CHASIS DELANTERO - 32D		001	000	000
14.	0521065311	CHASIS DELANTERO - 34D		000	001	000
14..	0521065315	CHASIS DELANTERO - 36D		000	000	001
15	0521065309	CHASIS TRASERO - 32D		001	000	000
15.	0521065313	CHASIS TRASERO - 34D		000	001	000
15..	0521065317	CHASIS TRASERO - 36D		000	000	001
16	0909094862	RUEDA TRANSPORTE COMPLETA	7	001	001	001
17	0521065288	BARRA ENGANCHE		001	001	001
18	0521047758	BARRA TRACCION COMPLETA (EJE 2)	13	001	001	001
19	0909094855	CONJUNTO ARTICULADOR BARRA DE TIRO	14	001	001	001
20	0503010012	ARANDELA PRESION 1"		018	018	018
21	0511048088	GATO COMPLETO	19	001	001	001
22	0503013150	CADENA 1300 X 3/8		001	001	001
23	0502010477	CUERPO SUPERIOR PRESILLA		004	004	004
24	0503011968	ADAPTADOR T CON TUERCA		002	002	002
25	0503010180	ARANDELA PRESION 7/16"		006	006	006
26	0503011338	TORNILLO 7/16" UNC X 1"		002	002	002
27	0503011135	TORNILLO		004	004	004

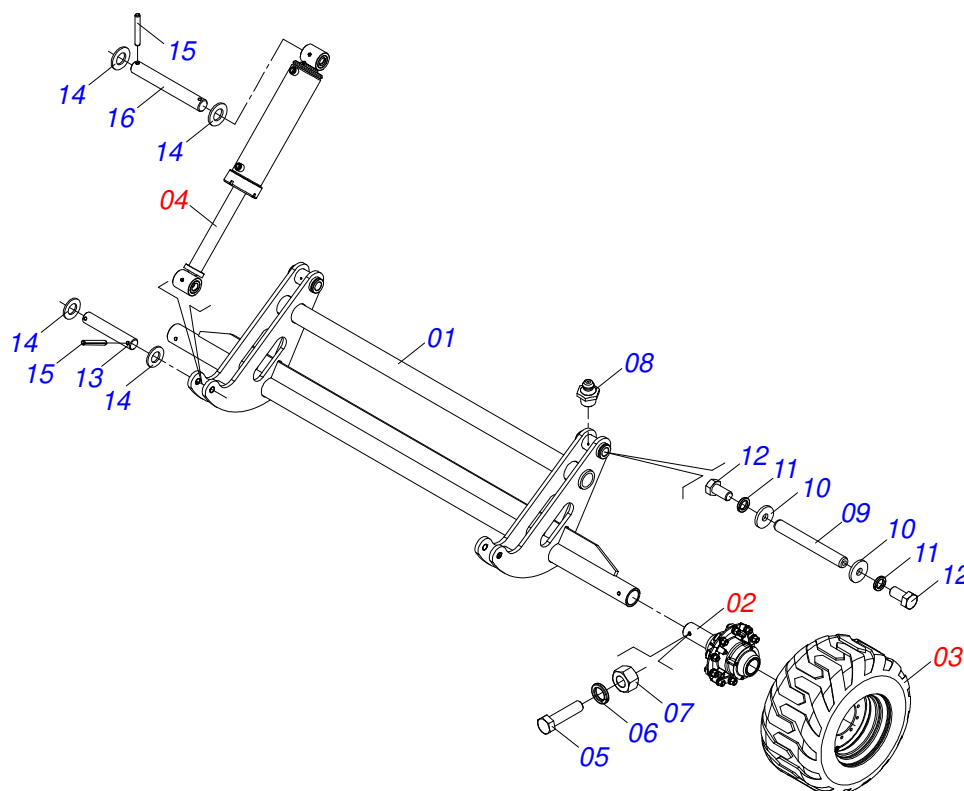
Artículo	Código	Descripción	Ver Pág.	032	034	036
28	0501047895	TOPE 25		006	006	006
29	0501047885	TOPE 30		003	003	003
30	0501047886	TOPE 35		003	003	003
31	0501047887	TOPE 40		003	003	003
32	0501047888	TOPE 45		003	003	003
33	0521040349	TORNILLO 1.1/4 UNC X 5.3/4		010	010	010
33A	0501010954	TORNILLO 1.1/4 UNC X 5.3/4		001	001	001
33B	0571010449	TRABA TORNILLO		001	001	001
33C	0571010448	BUJE 32,50 X 75 X 16		001	001	001
33D	0501010087	TUERCA 1.1/4"		002	002	002
34	0521063989	EJE 50,8 X 380 CON TRABA		003	003	003
35	0501011301	TUERCA 1.1/2 UNC 6FPP 2.5/16		003	003	003
36	0503010010	PASADOR ABIERTO 1/4" X 2.1/2"		003	003	003
37	0561016693	TRABA TRANSPORTE		002	002	002
38	0541016844	FIJADOR TRABA		003	003	003
39	0503030285	PASADOR (GRAPA DE SUJECION)		003	003	003
40	0521052191	VÁLVULA ALIVIO	21	001	001	001
41	0521052249	CONJUNTO PUERTA MANUAL		001	001	001
42	0521062849	SOPORTE MANGUERA		001	001	001
43	0503010023	ARANDELA PRESION 3/4 ZN		001	001	001
44	0503010014	TUERCA HEXAGONAL 3/4 UNC (PESADA) G.5 ZN		001	001	001
45	0503016137	CLAVE 1.1/4 CABO CILINDRICO		001	001	001
46	0501061044	CLAVE 2.1/8 E 2.1/2 CABO PLANO		002	002	002
47	0521062858	CLAVE TUERCA 1.1/4"		001	001	001
48	0501011432	LLAVE 1.1/2 E 1.5/8 CABO PLANO		001	001	001
49	0561014251	EJE UNION		001	001	001
50	0503030012	PASADOR (GRAPA DE SUJECION)		001	001	001
51	0501010059	TUERCA 1.5/8		018	018	018
52	0909098622	CIRCUITO HIDRAULICO -32/34/36D	26	001	001	001
53	0503010002	GRASERA 1800		011	011	011
54	0521013678	LIMPADOR DELANTEIRO		016	017	018
55	0521013679	LIMPADOR TRASERO		016	017	018
56	0511064771	SOPORTE LIMPIADOR DELANTEIRO		032	034	036
57	0501010500	TORNILLO 3/4" UNC X 3"		064	068	072
58	0541010763	ARANDELA PLANA		128	136	144
59	0503010014	TUERCA HEXAGONAL 3/4 UNC (PESADA) G.5 ZN		067	071	075
60	0503012195	TUERCA 5/8" UNC		064	068	072
61	0503010027	ARANDELA PRESION 5/8		064	068	072
62	0503010013	TUERCA HEXAGONAL 5/8 UNC G.5 ZN		064	068	072
63	0551019515	TRABA TRANSPORTE		001	001	001
64	0503010232	TORNILLO 5/8" UNC X 1.3/4"		002	002	002
65	0503010025	ARANDELA PRESION 3/8		002	002	002
66	0501012803	ARANDELA PLANA		002	002	002
67	0501010171	TORNILLO 1" UNC X 3.1/2"		018	018	018
68	0501068706	CONEXION DOBLE		001	001	001
69	0909097143	SECCIÓN DE DISCOS 12/14/16/18/20/22/24/26/28/30/32/34/36D	- 28	001	001	001



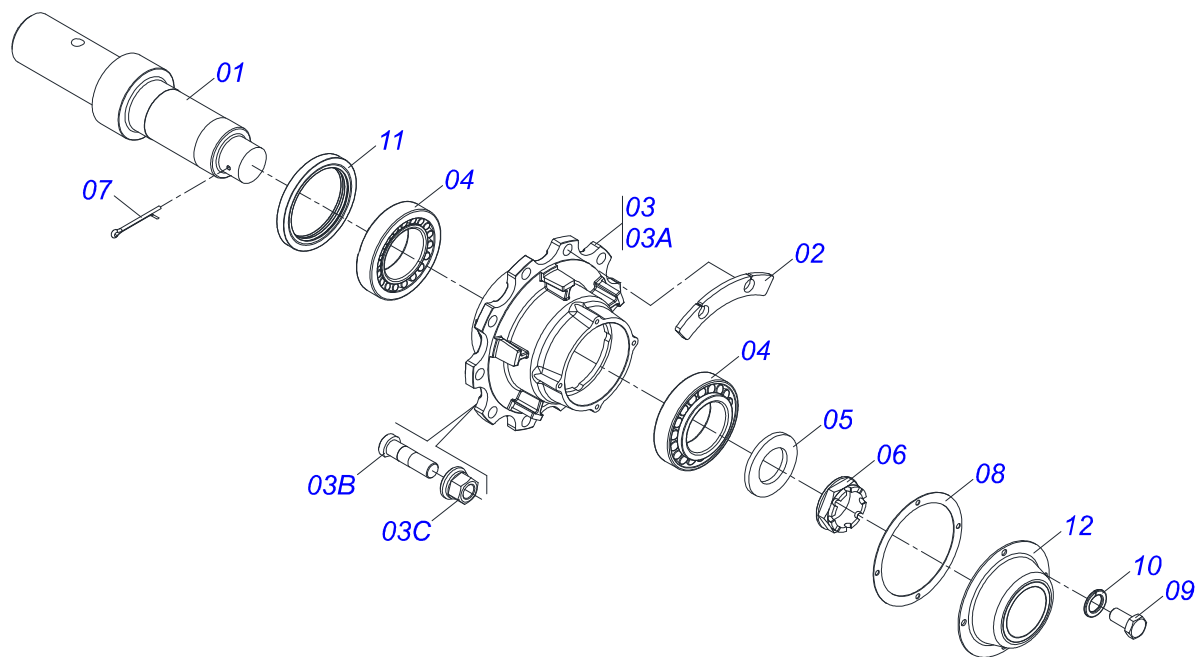
Artículo	Código	Descripción	Ver Pág.	QT
01	0521068368	SOPORTE RODADO		01
02	0503010002	GRASERA 1800		02
03	0503011198	TORNILLO 3/4 UNC X 6 CS G.5 ZN		02
04	0503010023	ARANDELA PRESION 3/4 ZN		02
05	0503010014	TUERCA HEXAGONAL 3/4 UNC (PESADA) G.5 ZN		02
06	0501057120	RUEDA SIN NEUMÁTICOS	8	02
07	0503061582	RUEDA CON NEUMATICO	9	02
08	0531018062	EJE UNION		02
09	0503011250	TORNILLO 1 UNC X 2		04
10	0503010012	ARANDELA PRESION 1"		04
11	0521011565	ARANDELA PLANA		04
12	0521051832	CILINDRO HIDRAULICO 53,98 X 114,30 X 654 X 346	10	02
13	0503010190	ANILLO O-RING 2-114 N 3006-9B		04
14	0501010617	NIPLE 3/4"NF		04
15	0531018101	EJE ARTIC 31,75 X 160		02
16	0501017779	ARANDELA PLANA		08
17	0503011877	PASADOR TENSION 701194 8,0 X 60		08
18	0531018105	EJE ARTICULACION 31,75 X 300		02
19	0503011968	ADAPTADOR T CON TUERCA		02



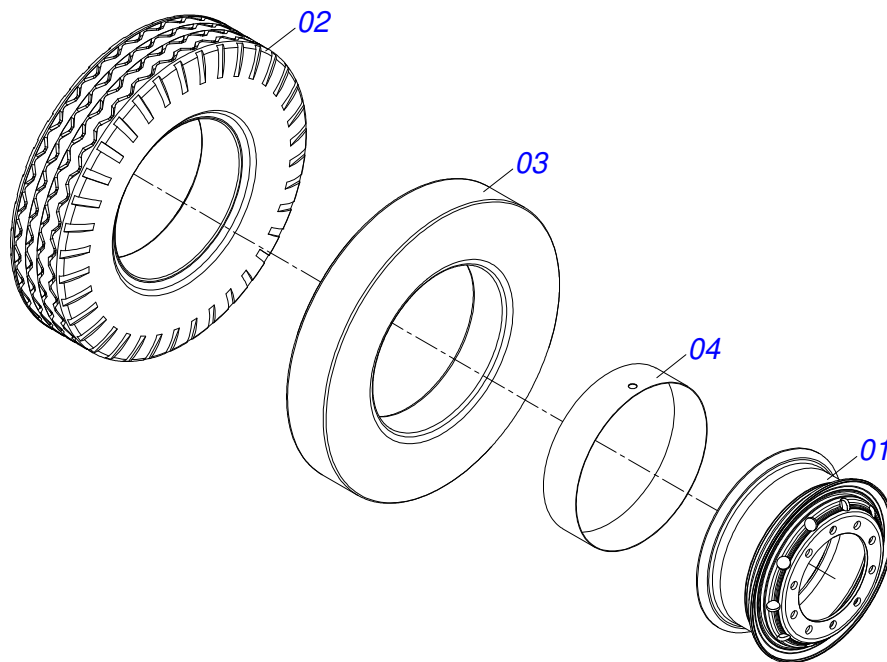
Artículo	Código	Descripción	Ver Pág.	QT
01	0521066478	RODADO		01
02	0503010002	GRASERA 1800		03
03	0503011198	TORNILLO 3/4 UNC X 6 CS G.5 ZN		04
04	0503010023	ARANDELA PRESION 3/4 ZN		04
05	0503010014	TUERCA HEXAGONAL 3/4 UNC (PESADA) G.5 ZN		04
06	0501057120	RUEDA SIN NEUMÁTICOS	8	04
07	0503061582	RUEDA CON NEUMATICO	9	04
08	0531018062	EJE UNION		02
09	0503011250	TORNILLO 1 UNC X 2		04
10	0503010012	ARANDELA PRESION 1"		04
11	0521011565	ARANDELA PLANA		04
12	0521051832	CILINDRO HIDRAULICO 53,98 X 114,30 X 654 X 346	10	02
13	0503010190	ANILLO O-RING 2-114 N 3006-9B		04
14	0501010617	NIPLE 3/4"NF		04
15	0531018101	EJE ARTIC 31,75 X 160		02
16	0501017779	ARANDELA PLANA		08
17	0503011877	PASADOR TENSION 701194 8,0 X 60		08
18	0531018105	EJE ARTICULACION 31,75 X 300		02



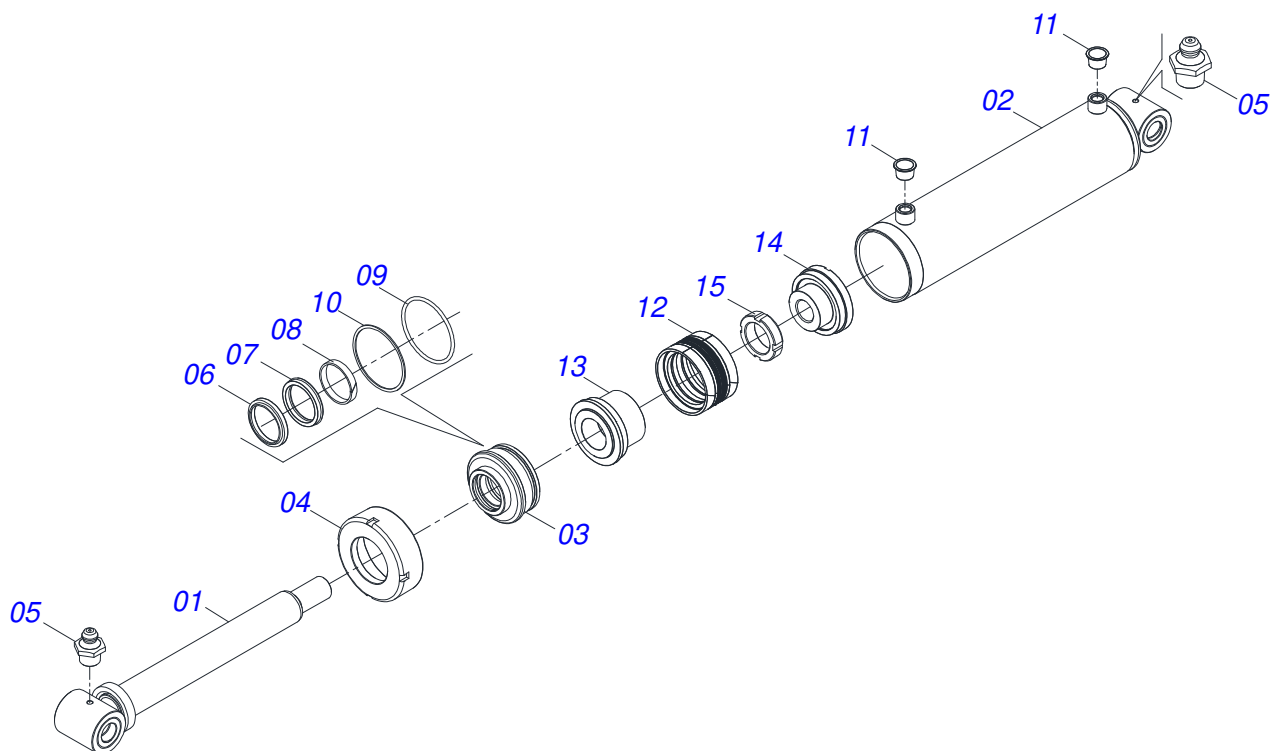
Artículo	Código	Descripción	Ver Pág.	QT
01	0521065289	RODEIRO		01
02	0501057120	RUEDA SIN NEUMÁTICOS	8	02
03	0503062172	RUEDA CON NEUMATICOS		02
04	0521051832	CILINDRO HIDRAULICO 53,98 X 114,30 X 654 X 346	10	02
05	0503011198	TORNILLO 3/4 UNC X 6 CS G.5 ZN		02
06	0503010023	ARANDELA PRESION 3/4 ZN		02
07	0503010014	TUERCA HEXAGONAL 3/4 UNC (PESADA) G.5 ZN		02
08	0503010002	GRASERA 1800		02
09	0531018062	EJE UNION		02
10	0521011565	ARANDELA PLANA		04
11	0503010012	ARANDELA PRESION 1"		04
12	0503011250	TORNILLO 1 UNC X 2		04
13	0531018101	EJE ARTIC 31,75 X 160		02
14	0501017779	ARANDELA PLANA		08
15	0503011877	PASADOR TENSION 701194 8,0 X 60		08
16	0531018105	EJE ARTICULACION 31,75 X 300		02



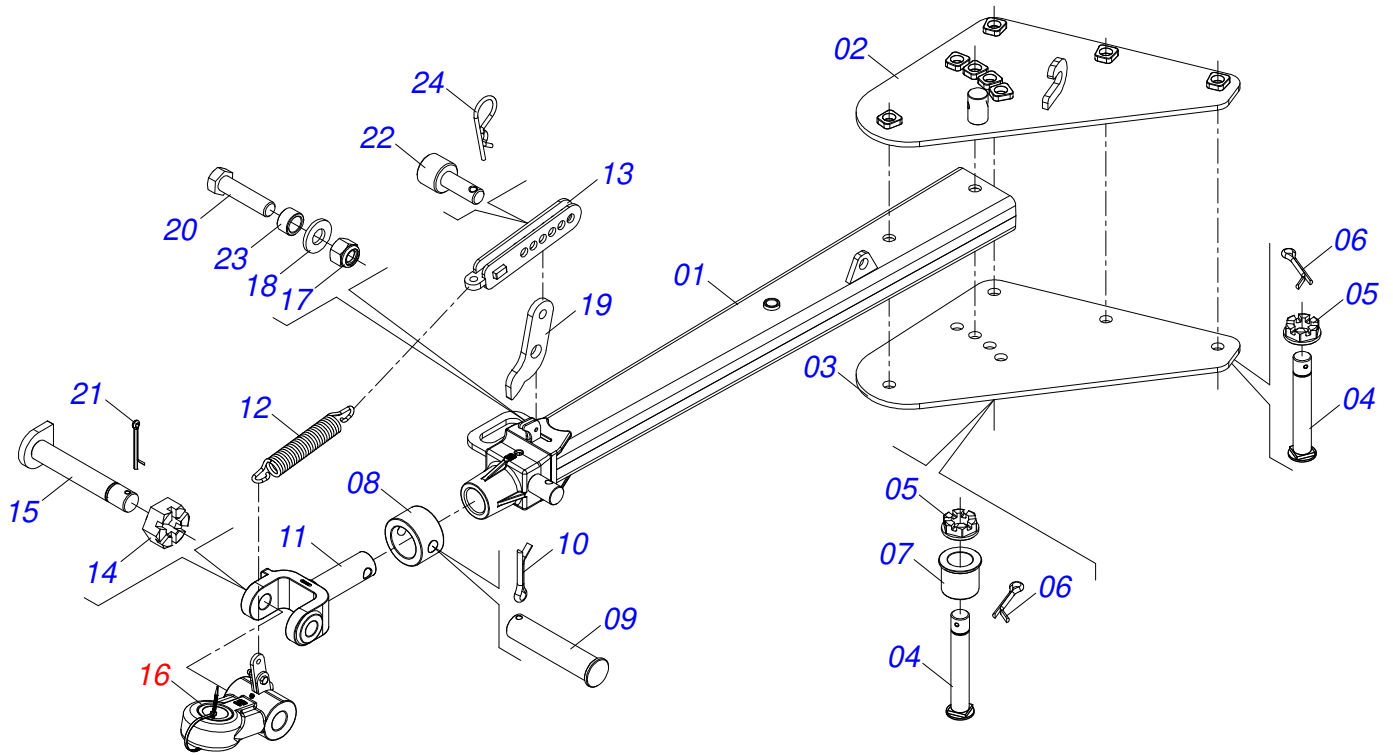
Artículo	Código	Descripción	Ver Pág.	QT
01	0551011426	PUNTA DEL EJE R2.1/2UN		01
02	0561015521	BRIDA		05
03	0501110761	CUBO RODADO COMPLETO		01
03A	0502012462	CUBO RODADO		01
03B	0503014050	TORNILLO M22 X 1,5		10
03C	0503014048	TUERCA M22 X 1,5		10
04	0503010118	RODAMIENTO 32218		02
05	0531019986	ARANDELA PLANA		01
06	0502040080	TUERCA R.2.1/2 UN		01
07	0503012213	PASADOR ABIERTO 1/4" X 4"		01
08	0503013548	JUNTA CORCHO		01
09	0503013546	TORNILLO SX MA5,8 M10X1,5X20ZA DI		04
10	0503013542	ARANDELA PRESION M10		04
11	0503013541	RETENEDOR		01
12	0503013549	CUBIERTA CUBO		01



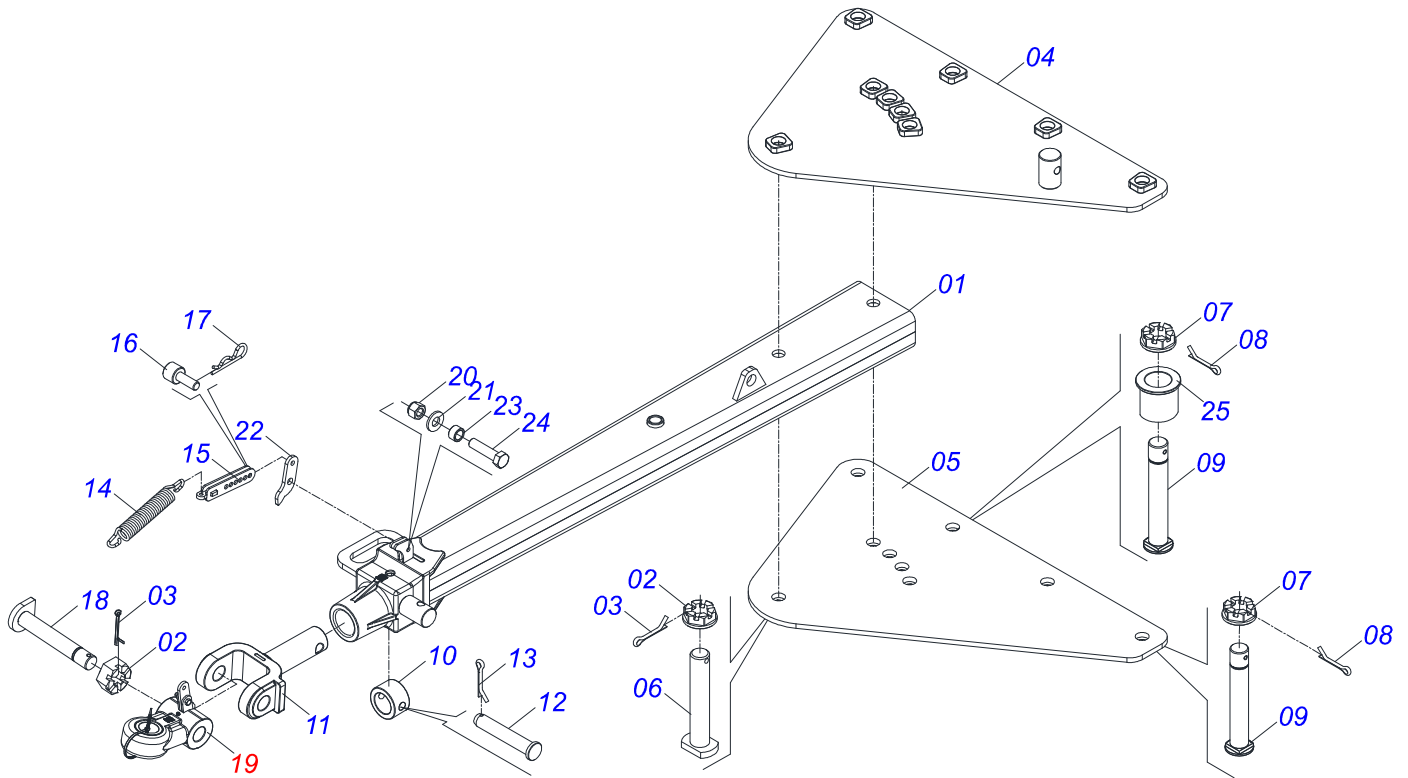
Artículo	Código	Descripción	Ver Pág.	QT
01	0503014184	RUEDA 7.00 X 20"		01
02	0503010494	NEUMATICO 9.00X 20 -14LONAS		01
03	0503010057	CAMARA AIRE 900 X 20		01
04	0503010470	PROTECTOR		01



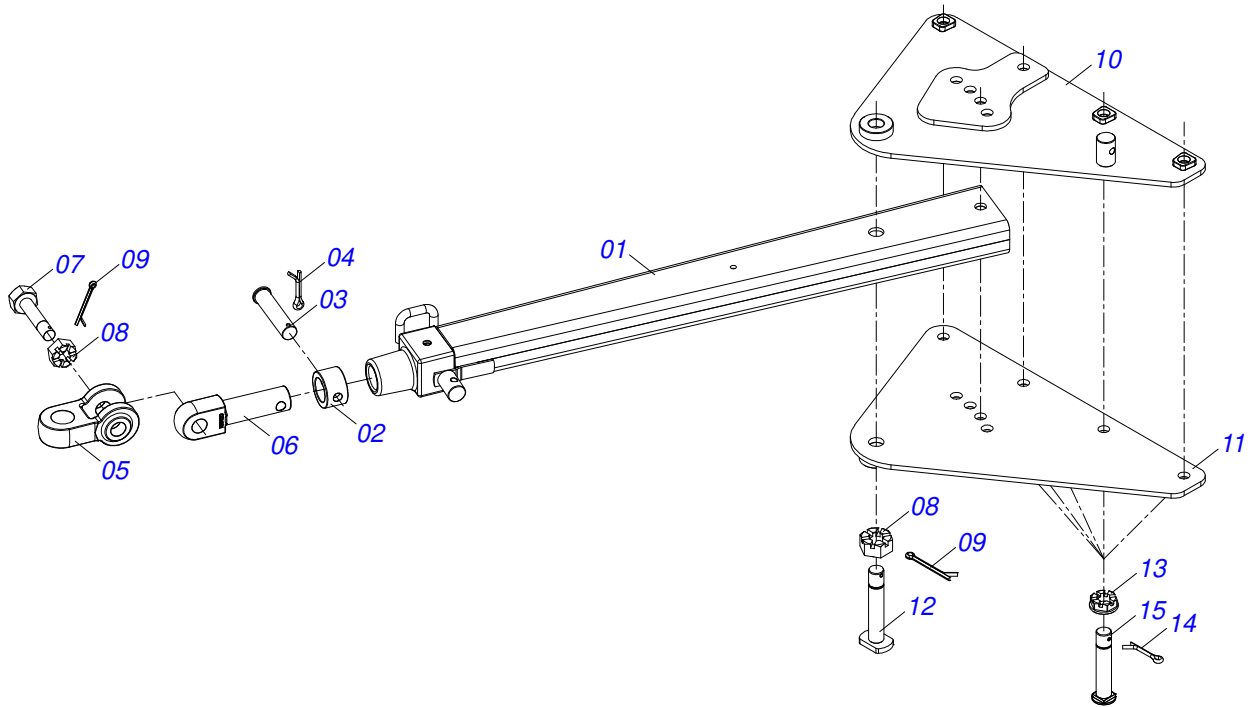
Artículo	Código	Descripción	Ver Pág.	QT
01	0521061684	EXTENSOR 56,98 X 590,50		01
02	0521061685	CAMISA 114,30 X 500		01
03	0502012644	APOYO ANILLO		01
04	0502011222	TAPA MOVIL 114,3		01
05	0503010002	GRASERA 1800		02
06	0503015715	SELLADO SCRAPER		01
07	0503015642	SELLADO U-CUP		01
08	0503015641	ANILLO DE SLYDRING		00
09	0503011892	ANILLO O-RING 2-346 N 3006-9B		01
10	0503011893	ANILLO BACK-UP 8-346		01
11	0503030384	PLUG N-001		02
12	0503015640	SELLADO SELEMASTER		01
13	0561016578	CUERPO EMBOLO		01
14	0581015283	CUERPO EMBOLO		01
15	0503819100	TUERCA		01
16	0511034304	KIT REPARACION CILINDRO HIDRAULICO (0521051832)		01



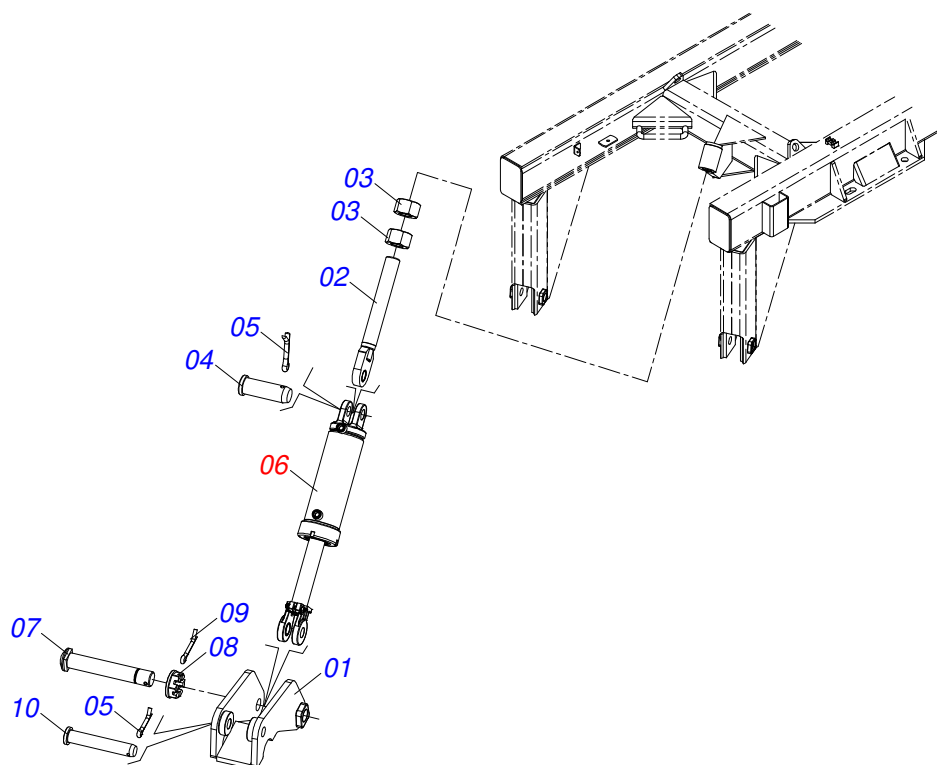
Artículo	Código	Descripción	Ver Pág.	QT
01	0511064669	BARRA TRACCION	01	
02	0511067825	PLACA SUPERIOR	01	
03	0511067826	PLACA INFERIOR	01	
04	0521011880	EJE UNION 37,50 X 242	05	
05	0501011301	TUERCA 1.1/2 UNC 6FPP 2.5/16	05	
06	0503010010	PASADOR ABIERTO 1/4" X 2.1/2"	05	
07	0591013086	BUJE	01	
08	0502040263	ANILLO TRABA ENGANCHE	01	
09	0561017306	EJE UNION	01	
10	0503010523	PASADOR ABIERTO 1/4" X 2"	01	
11	1902040897	ENGANCHE TRACTOR	01	
12	0503031741	RESORTE TRACCION 45.0 X 290 X 7.0	01	
13	0531061607	REGULADOR RESORTE	01	
14	0502040558	TUERCA CASTILLO 2	01	
15	0531061122	EJE ARTICULADOR	01	
16	0531040171	ENGANCHE COMPLETO	01	
17	0503010589	TUERCA 1/2 UNC	01	
18	0501010937	ARANDELA PLANA 13,50 X 28 X 3,00	01	
19	0591014554	SOPORTE TRASERO FIJACION RESORTE	01	
20	0503010740	TORNILLO 1/2 UNC X 2 CS G.5 ZN	01	
21	0503010074	PASADOR ABIERTO 3/8 X 4"	01	
22	0591014558	EJE FIJADOR REGULADOR RESORTE	01	
23	0591014552	BUJE	01	
24	0503030285	PASADOR (GRAPA DE SUJECION)	01	



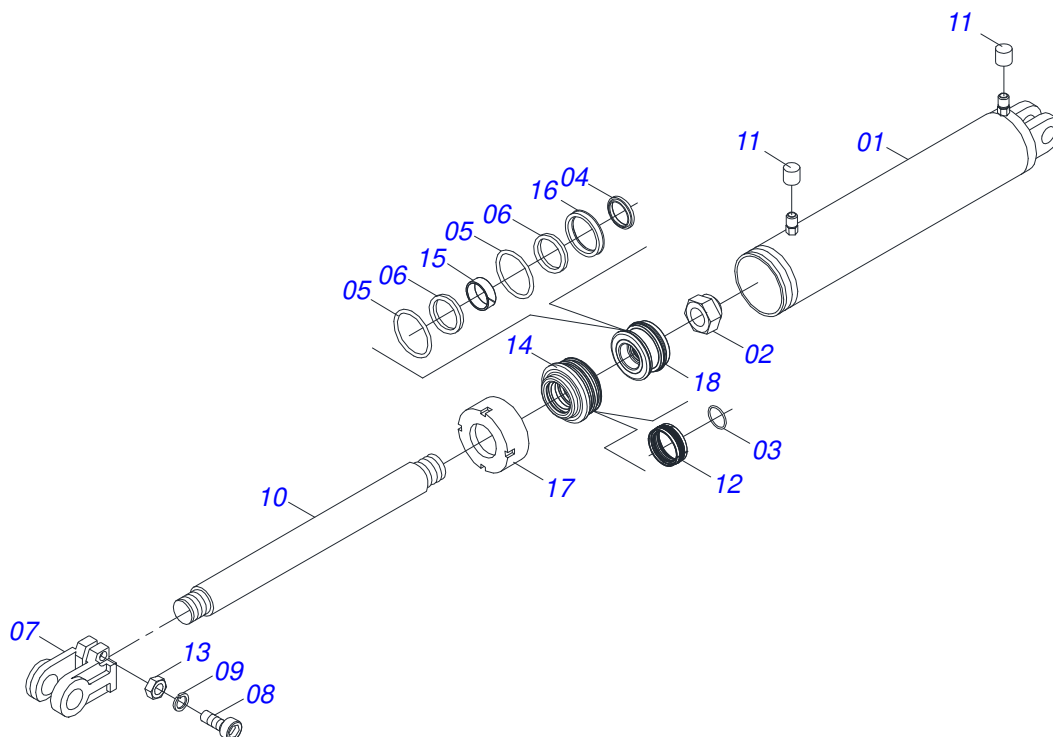
Artículo	Código	Descripción	Ver Pág.	QT
01	0521068249	BARRA TRACCION (EJE 2)	01	
02	0502040558	TUERCA CASTILLO 2	02	
03	0503010074	PASADOR ABIERTO 3/8 X 4"	02	
04	0521068246	PLACA SUPERIOR (EJE 2)	01	
05	0521068247	PLACA INFERIOR (EJE 2)	01	
06	0521068248	EJE UNION CON TRABA	01	
07	0501811301	TUERCA CASTILLO	05	
08	0503010010	PASADOR ABIERTO 1/4" X 2.1/2"	05	
09	0521811880	EJE UNION 37,50 X 230 X PQ R.1./2	05	
10	0502040263	ANILLO TRABA ENGANCHE	01	
11	1902040897	ENGANCHE TRACTOR	01	
12	0561017306	EJE UNION	01	
13	0503010523	PASADOR ABIERTO 1/4" X 2"	01	
14	0503031741	RESORTE TRACCION 45.0 X 290 X 7.0	01	
15	0531061607	REGULADOR RESORTE	01	
16	0591014558	EJE FIJADOR REGULADOR RESORTE	01	
17	0503030285	PASADOR (GRAPA DE SUJECION)	01	
18	0531061122	EJE ARTICULADOR	01	
19	0531040171	ENGANCHE COMPLETO	01	
20	0503010589	TUERCA 1/2 UNC	01	
21	0501010937	ARANDELA PLANA 13,50 X 28 X 3,00	01	
22	0591014554	SOPORTE TRASERO FIJACION RESORTE	01	
23	0591014552	BUJE	01	
24	0503010740	TORNILLO 1/2 UNC X 2 CS G.5 ZN	01	
25	0591013086	BUJE	01	



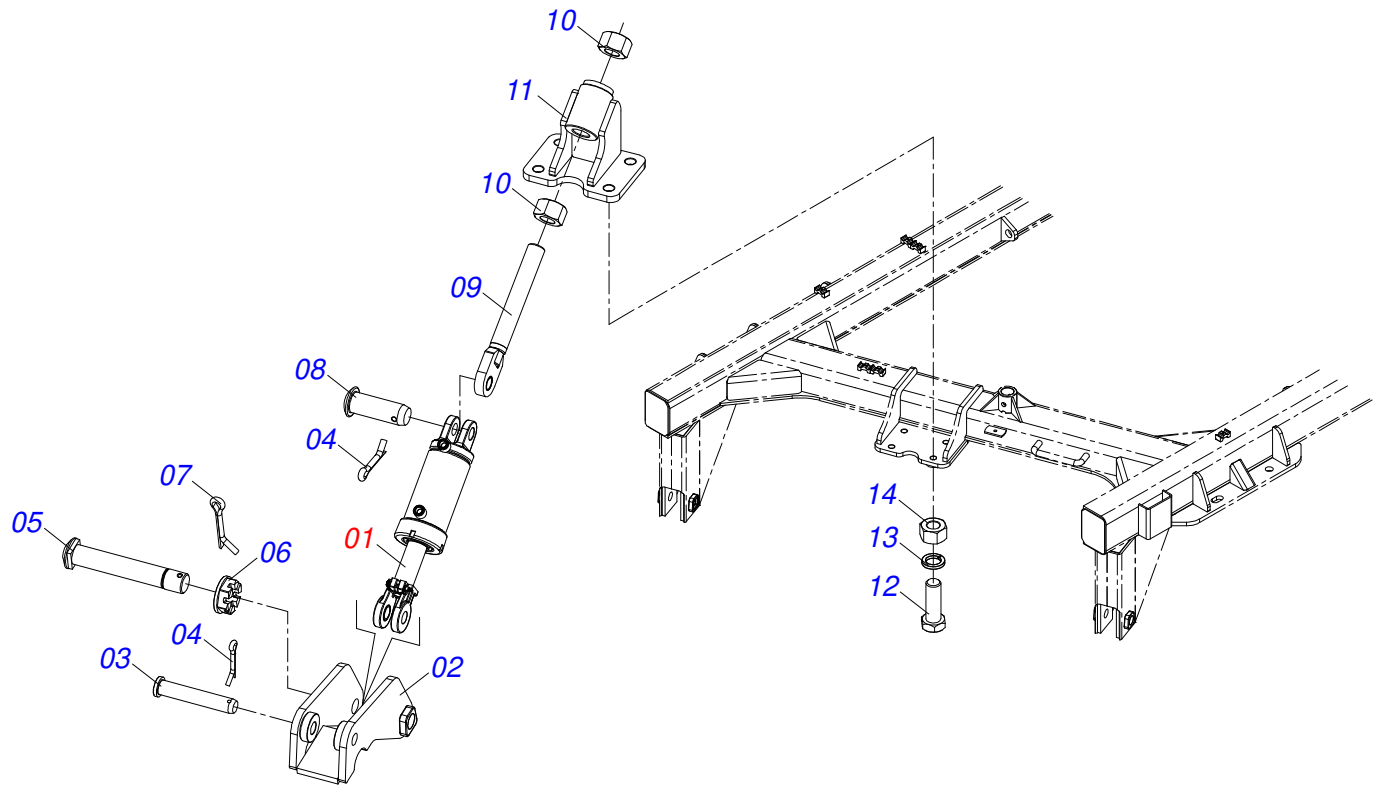
Artículo	Código	Descripción	Ver Pág.	QT
01	0521068249	BARRA TRACCION (EJE 2)	01	01
02	0502040263	ANILLO TRABA ENGANCHE	01	01
03	0561017306	EJE UNION	01	01
04	0503010523	PASADOR ABIERTO 1/4" X 2"	01	01
05	0502040849	U ENGANCHE	01	01
06	1902040264	PASADOR ENGANCHE	01	01
07	0511067199	TORNILLO 2"	01	01
08	0502040558	TUERCA CASTILLO 2	02	02
09	0503010074	PASADOR ABIERTO 3/8 X 4"	02	02
10	0521068246	PLACA SUPERIOR (EJE 2)	01	01
11	0521068247	PLACA INFERIOR (EJE 2)	01	01
12	0521068248	EJE UNION CON TRABA	01	01
13	0501011301	TUERCA 1.1/2 UNC 6FPP 2.5/16	05	05
14	0503010010	PASADOR ABIERTO 1/4" X 2.1/2"	05	05
15	0521011880	EJE UNION 37,50 X 242	05	05



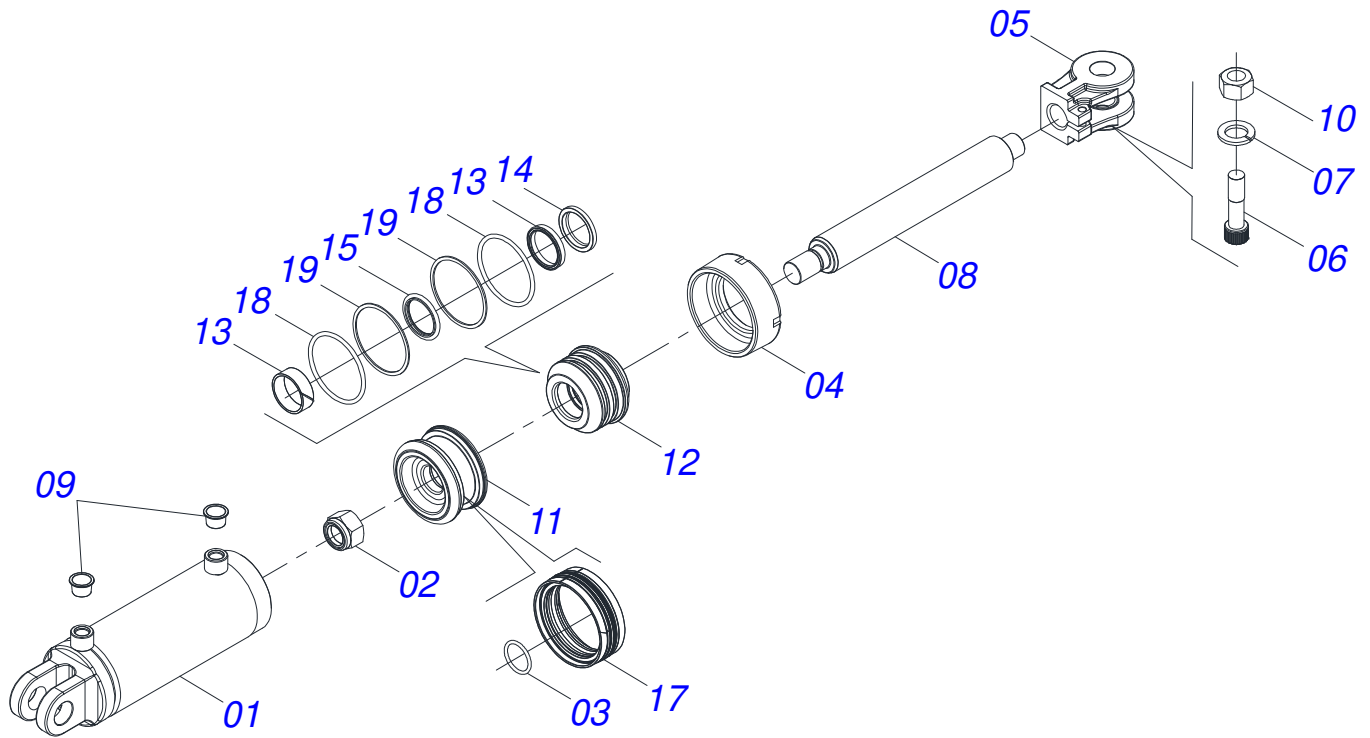
Artículo	Código	Descripción	Ver Pág.	QT
01	0511064656	ARTICULACION CABEZAL		01
02	0511064433	PINO REGULADOR 1.3/4		01
03	0501010333	TUERCA 1.3/4		02
04	0521012538	EJE UNION 31,75 X 90		01
05	0503010523	PASADOR ABIERTO 1/4" X 2"		02
06	0511058419	CILINDRO HIDRAULICO 50,80 X 101,60 X 514 X 206	15	01
07	0521012053	EJE 37,50 X 220		01
08	0501011301	TUERCA 1.1/2 UNC 6FPP 2.5/16		01
09	0503010010	PASADOR ABIERTO 1/4" X 2.1/2"		01
10	0531019171	EJE UNION 31.75 X 177		01



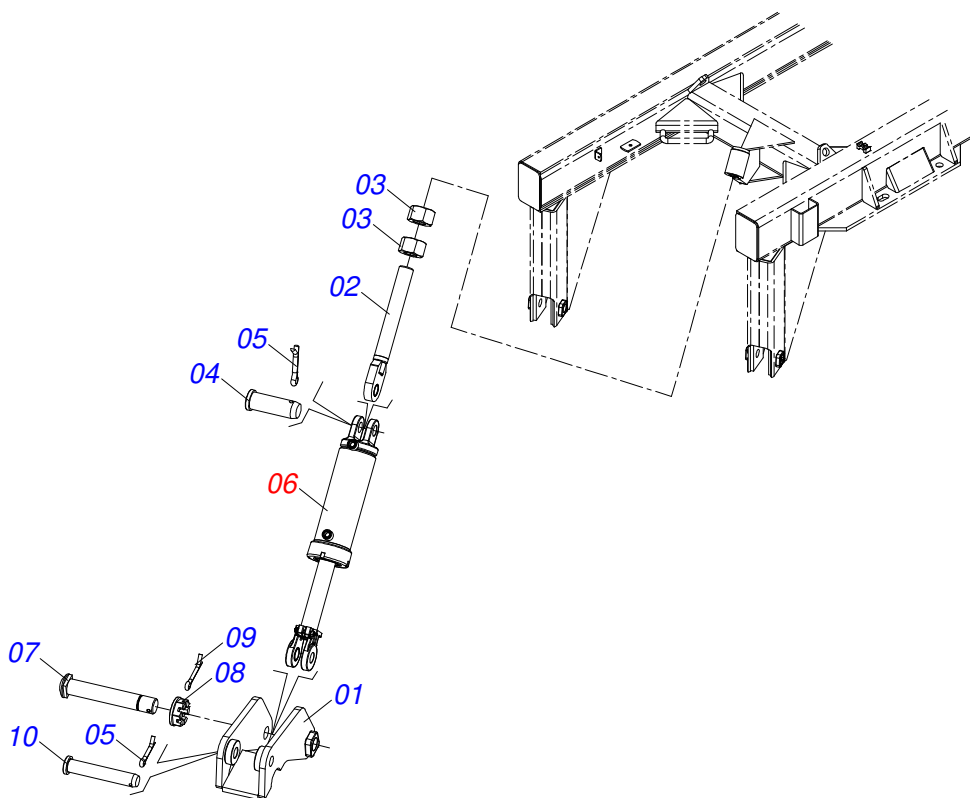
Artículo	Código	Descripción	Ver Pág.	QT
01	0511061336	BARRIL 101,6 X 398		01
02	0503010817	TUERCA 1.1/4		01
03	0503010345	ANILLO O-RING 2-218 N 3006-9B		01
04	0503015636	RASCADOR DE CIERRE		01
05	0503010338	ANILLO O-RING 2-342 N 3006-9B		02
06	0503011061	ANILLO BACK-UP 8-342		02
07	0502040747	HORQUILLA		01
08	0503011094	TORNILLO 3/8" UNC X 2" C C S I 12.9		01
09	0503011443	ARANDELA PRESSION 3/8		01
10	0521010422	EXTENSOR CILINDRO HIDRAULICO		01
11	0503030384	PLUG N-001		02
12	0503015633	SELLADO SELEMASTER		01
13	0503010026	TUERCA 3/8		01
14	0581010678	SOPORTE ANILLOS 50,80 X 85,72		01
15	0503018025	ANILLO GUIA		01
16	0503018026	ANILLO 1870-2000-375 B		01
17	0502012822	TAPA MOVIL 101,60		01
18	0502012842	EMBOLO 50,80 X 101,60		01
19	0511032511R	JUEGO REPARO COMPLETO CILINDRO		01



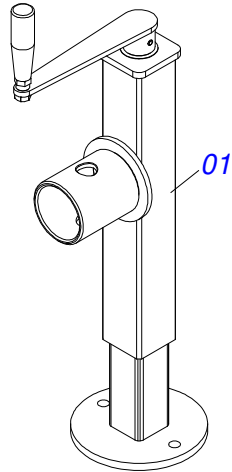
Artículo	Código	Descripción	Ver Pág.	QT
01	0511058521	CILINDRO HIDRAULICO 50,80 X 101,60 X 527 X 165	17	01
02	0511064656	ARTICULACION CABEZAL		01
03	0531019171	EJE UNION 31.75 X 177		01
04	0503010523	PASADOR ABIERTO 1/4" X 2"		01
05	0521812053	EJE 37,50 X 220		01
06	0501011301	TUERCA 1.1/2 UNC 6FPP 2.5/16		01
07	0503010010	PASADOR ABIERTO 1/4" X 2.1/2"		01
08	0521012538	EJE UNION 31,75 X 90		01
09	0511064433	PINO REGULADOR 1.3/4		01
10	0501010333	TUERCA 1.3/4		02
11	0521066580	FIJADOR CILINDRO		01
12	0501010276	TORNILLO		04
13	0503010012	ARANDELA PRESION 1"		04
14	0501010059	TUERCA 1.5/8		04



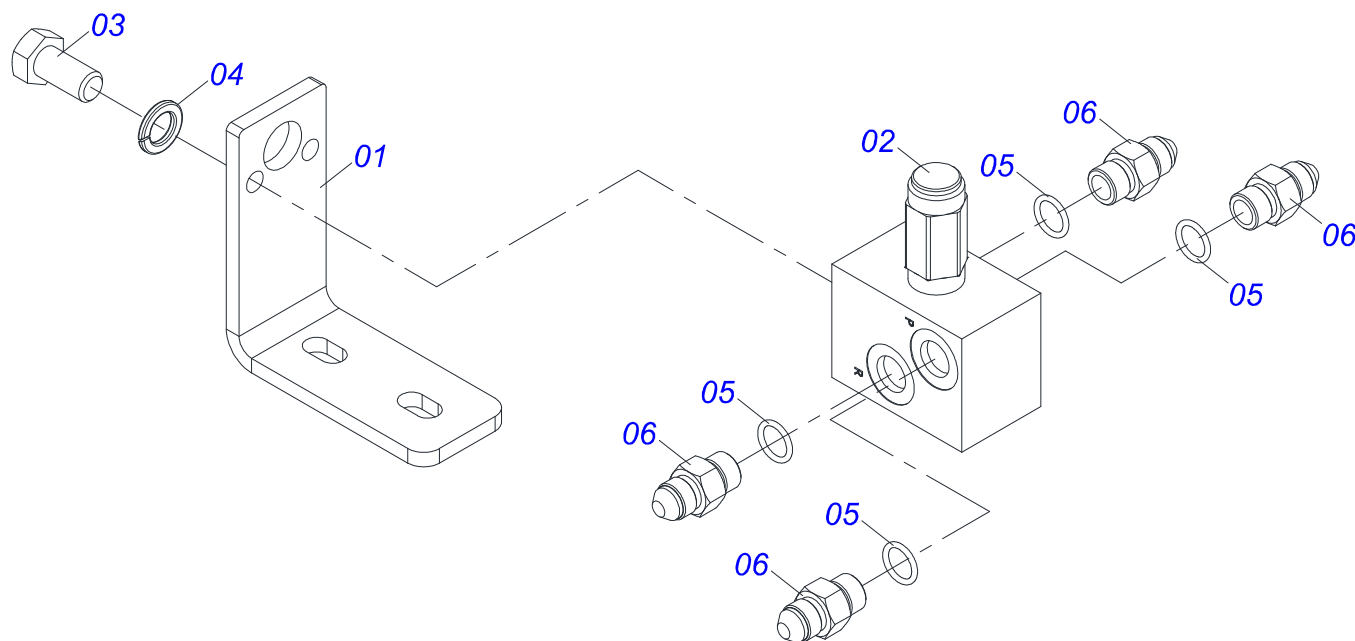
Artículo	Código	Descripción	Ver Pág.	QT
01	0521066698	CAMISA		01
02	0503010817	TUERCA 1.1/4		01
03	0503018029	ANILLO O-RING 2-217		01
04	0502012822	TAPA MOVIL 101,60		01
05	0502040747	HORQUILLA		01
06	0503011094	TORNILLO 3/8" UNC X 2" C C S I 12.9		01
07	0503011443	ARANDELA PRESSION 3/8		01
08	0581011007	EXTENSOR CILINDRO HIDRAULICO		01
09	0503030384	PLUG N-001		02
10	0503010026	TUERCA 3/8		01
11	0502012820	EMBOLO 50,80 X 101,60		01
12	0502012821	SOPORTE ANILLO 50,80 X 101,60		01
13	0503018025	ANILLO GUIA		01
14	0503010039	ANILLO RASCADOR D-2000		01
15	0503018026	ANILLO 1870-2000-375 B		01
16	0503018024	ANILLO BS		01
17	0503015633	SELLADO SELEMASTER		01
18	0503010338	ANILLO O-RING 2-342 N 3006-9B		02
19	0503011061	ANILLO BACK-UP 8-342		02
20	0511032211R	JUEGO REPARO COMPLETO CILINDRO		01



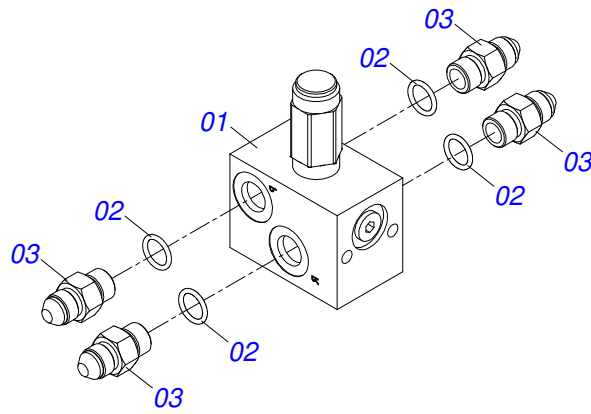
Artículo	Código	Descripción	Ver Pág.	QT
01	0511064656	ARTICULACION CABEZAL		01
02	0511064433	PINO REGULADOR 1.3/4		01
03	0501010333	TUERCA 1.3/4		02
04	0521012538	EJE UNION 31,75 X 90		01
05	0503010523	PASADOR ABIERTO 1/4" X 2"		02
06	0511058521	CILINDRO HIDRAULICO 50,80 X 101,60 X 527 X 165	17	01
07	0521012053	EJE 37,50 X 220		01
08	0501011301	TUERCA 1.1/2 UNC 6FPP 2.5/16		01
09	0503010010	PASADOR ABIERTO 1/4" X 2.1/2"		01
10	0531019171	EJE UNION 31.75 X 177		01



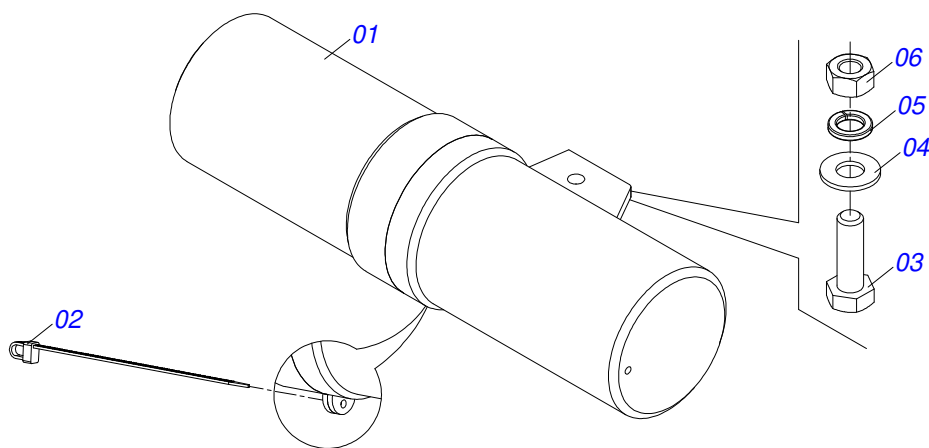
Artículo	Código	Descripción	Ver Pág.	QT
01	0503062227	GATO COMPLETO		01



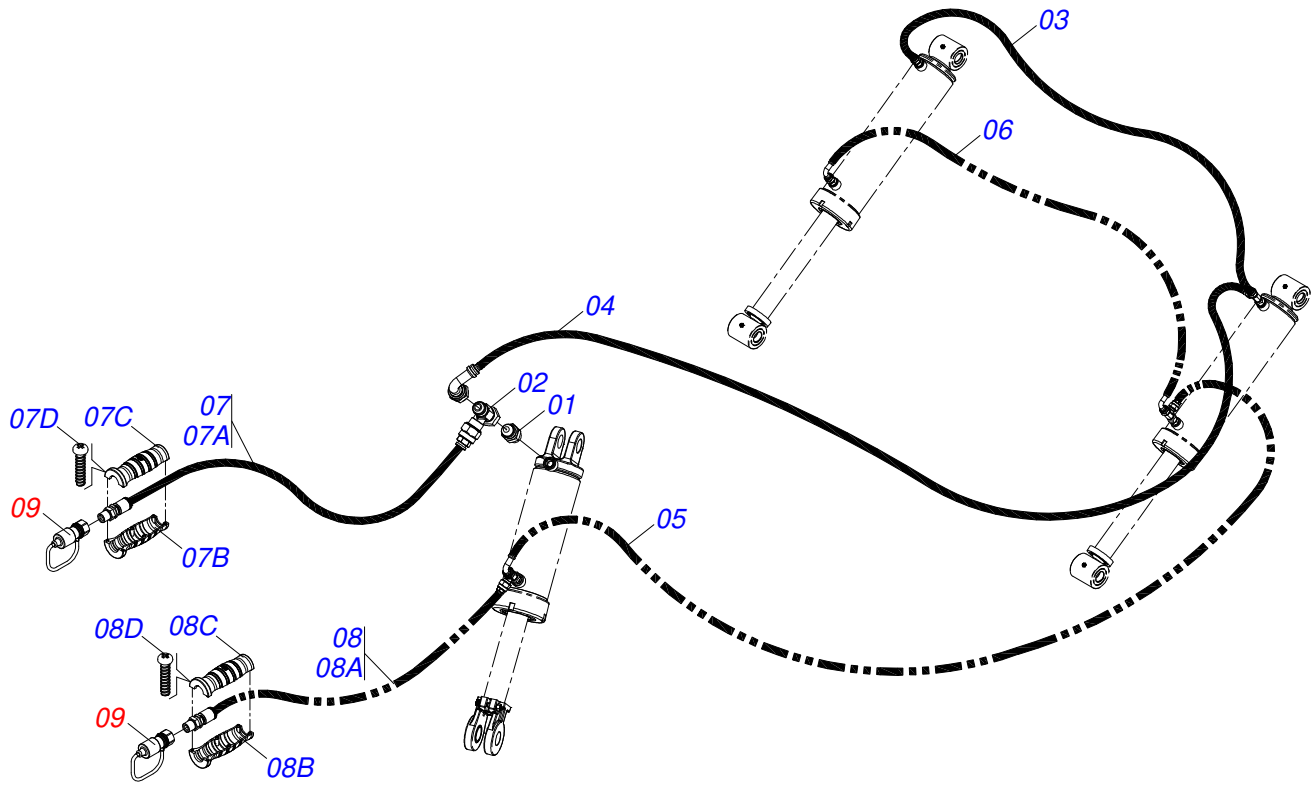
Artículo	Código	Descripción	Ver Pág.	QT
01	0581011745	SOPORTE DE VÁLVULA		01
02	0503010919	VALVULA DESCARGA		01
03	0503011334	TORNILLO 3/8 UNC X 3/4 CS G.5 ZN		02
04	0503010025	ARANDELA PRESION 3/8		02
05	0503010190	ANILLO O-RING 2-114 N 3006-9B		04
06	0501010617	NIPLE 3/4"NF		04



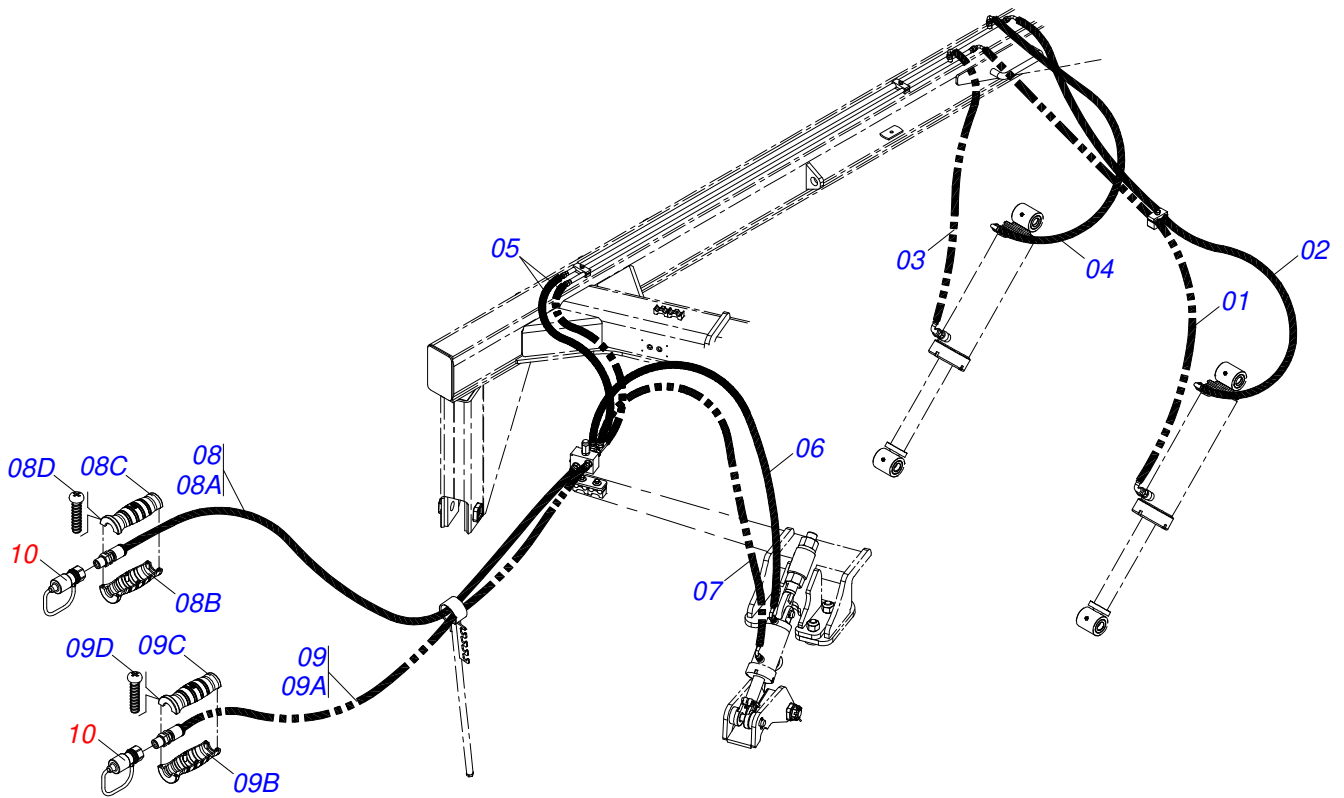
Artículo	Código	Descripción	Ver Pág.	QT
01	0503010919	VALVULA DESCARGA		01
02	0503010190	ANILLO O'RING 2-114 N 3006-9B		04
03	0501010617	NIPLE 3/4"NF		04



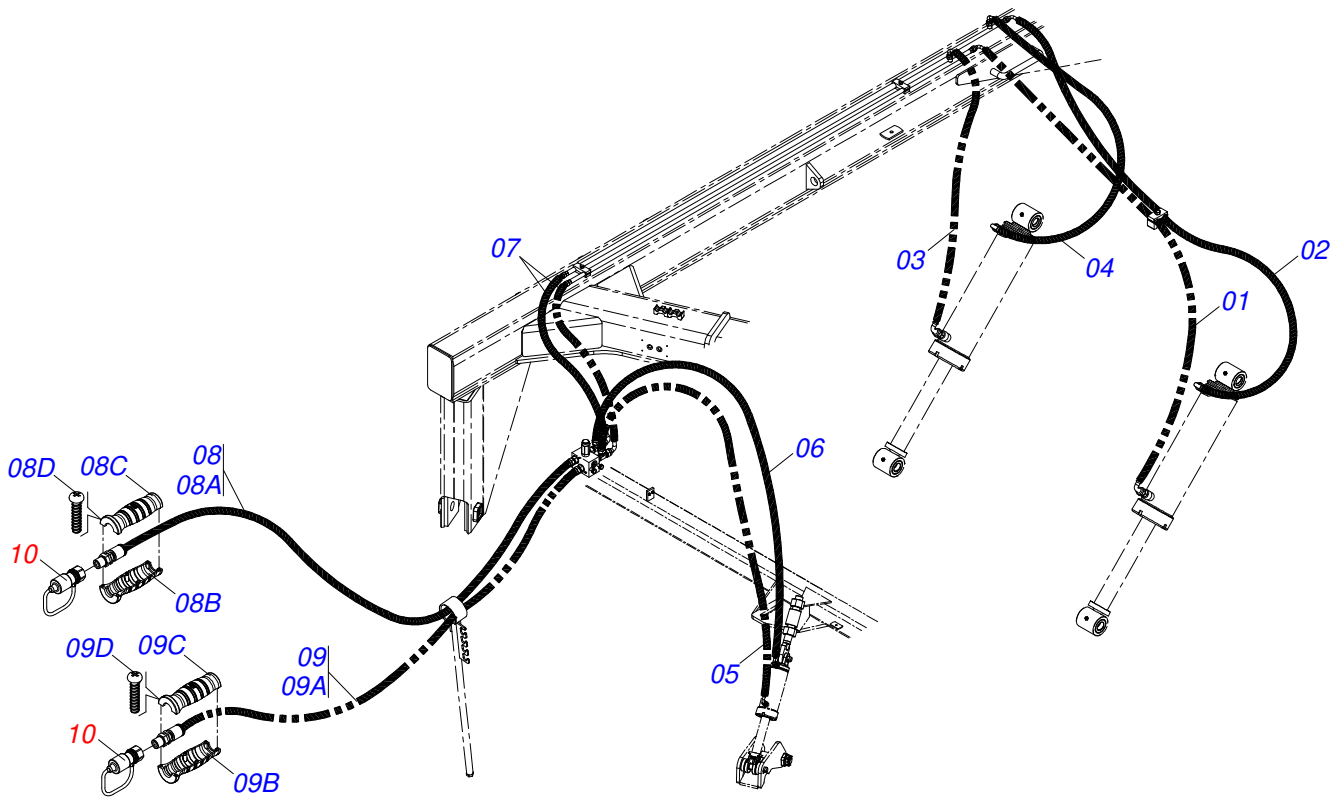
Artículo	Código	Descripción	Ver Pág.	QT
01	0503060100	PUERTA MANUAL INSTRUCCIONES		01
02	0503010267	ABRAZADERA NYLON		01
03	0503010363	TORNILLO 5/16 UNC X 1 C S G.2 ZN		01
04	0501010694	ARANDELA PLANA		01
05	0503010179	ARANDELA PRESSION 5/16 ZN 1K01528		01
06	0503010337	TUERCA 5/16		01



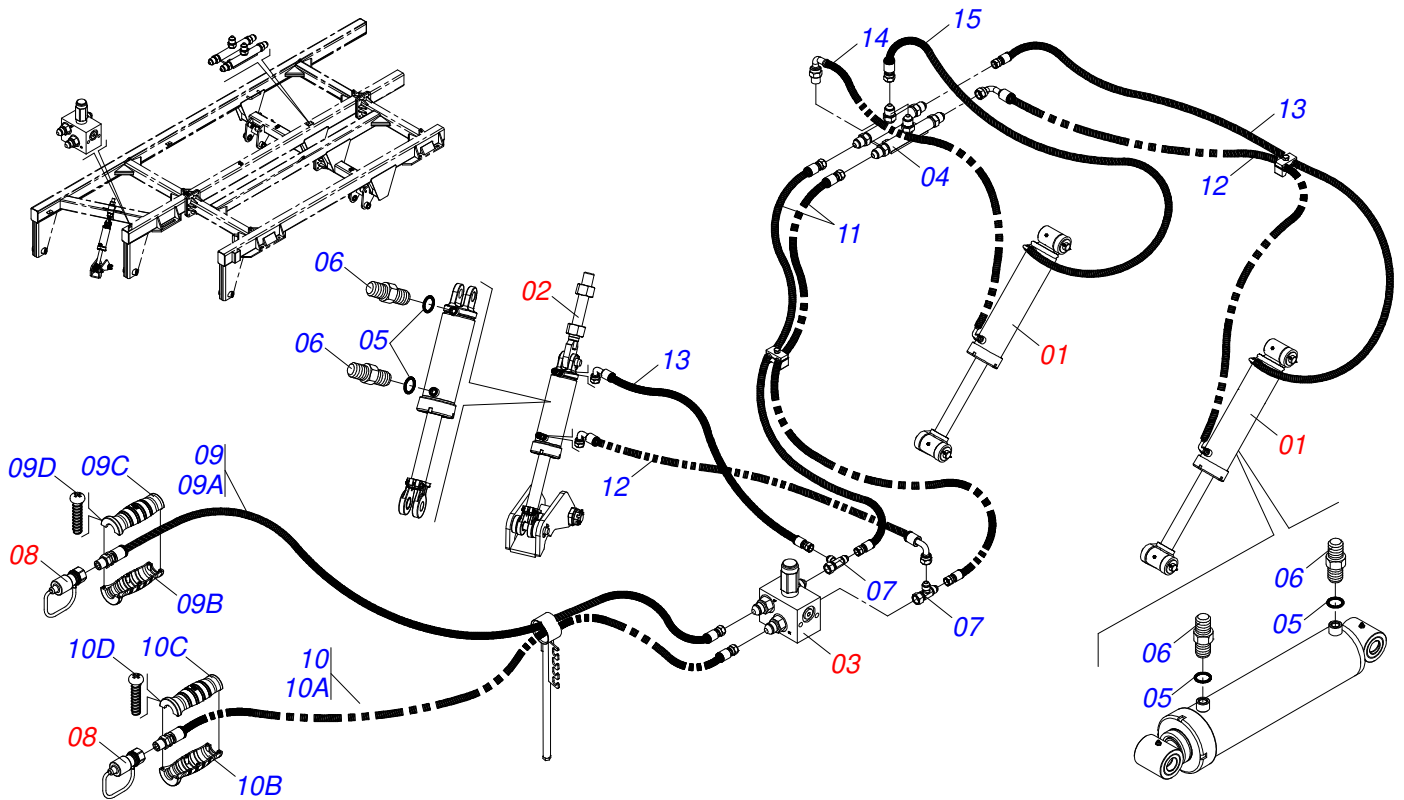
Artículo	Código	Descripción	Ver Pág.	QT
01	0561014252	NIPLE 3/4" UNF X 44 CON REDUCCION		02
02	0503011968	ADAPTADOR T CON TUERCA		02
03	0501082182	MANGUERA 3/8" X 1330 TR-TR		01
04	0501080724	MANGUERA 3/8" X 4700 TR-TC		01
05	0501080605	MANGUERA 3/8" X 4000 TR-TC		01
06	0501080514	MANGUERA 3/8" X 1700 TC-TC		01
07	0521052495	MANGUERA 3/8" X 5500 TR-TM NEGRO/ROJO		01
07A	0501080205	MANGUERA 3/8" X 5500 TR-TM		01
07B	0503034492	MANOPA MANGUERA HIDRAULICA (NEGRO)		01
07C	0503034495	MANOPA MANGUERA HIDRAULICA (ROJO)		01
07D	0503018952	TORNILLO PLASTICO PH 2,5 X 10 ZB		06
08	0521052496	MANGUERA 3/8" X 5500 TR-TM NEGRO/AZUL		01
08A	0501080205	MANGUERA 3/8" X 5500 TR-TM		01
08B	0503034492	MANOPA MANGUERA HIDRAULICA (NEGRO)		01
08C	0503034494	MANOPA MANGUERA HIDRAULICA (AZUL)		01
08D	0503018952	TORNILLO PLASTICO PH 2,5 X 10 ZB		06
09	0501053834	ACOPLAMIENTO RAPIDO MACHO	27	02



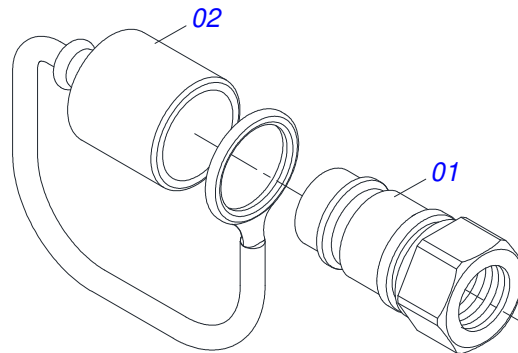
Artículo	Código	Descripción	Ver Pág.	QT
01	0501080432	MANGUERA 3/8" X 2600 TC-TC		01
02	0501080393	MANGUERA 3/8" X 2200 TC-TC		01
03	0501080065	MANGUERA 3/8" X 1200 TC-TC		01
04	0501080931	MANGUERA 3/8" X 1000 TC-TC		01
05	0501080106	MANGUERA 3/8" X 800 TR-TR		02
06	0501080302	MANGUERA 3/8" X 1400 TR-TC		01
07	0501080436	MANGUERA 3/8" X 1600 TR-TC		01
08	0521052495	MANGUERA 3/8" X 5500 TR-TM NEGRO/ROJO		01
08A	0501080205	MANGUERA 3/8" X 5500 TR-TM		01
08B	0503034492	MANOPA MANGUERA HIDRAULICA (NEGRO)		01
08C	0503034495	MANOPA MANGUERA HIDRAULICA (ROJO)		01
08D	0503018952	TORNILLO PLASTICO PH 2,5 X 10 ZB		06
09	0521052496	MANGUERA 3/8" X 5500 TR-TM NEGRO/AZUL		01
09A	0501080205	MANGUERA 3/8" X 5500 TR-TM		01
09B	0503034492	MANOPA MANGUERA HIDRAULICA (NEGRO)		01
09C	0503034494	MANOPA MANGUERA HIDRAULICA (AZUL)		01
09D	0503018952	TORNILLO PLASTICO PH 2,5 X 10 ZB		06
10	0501053834	ACOPLAMIENTO RAPIDO MACHO	27	02



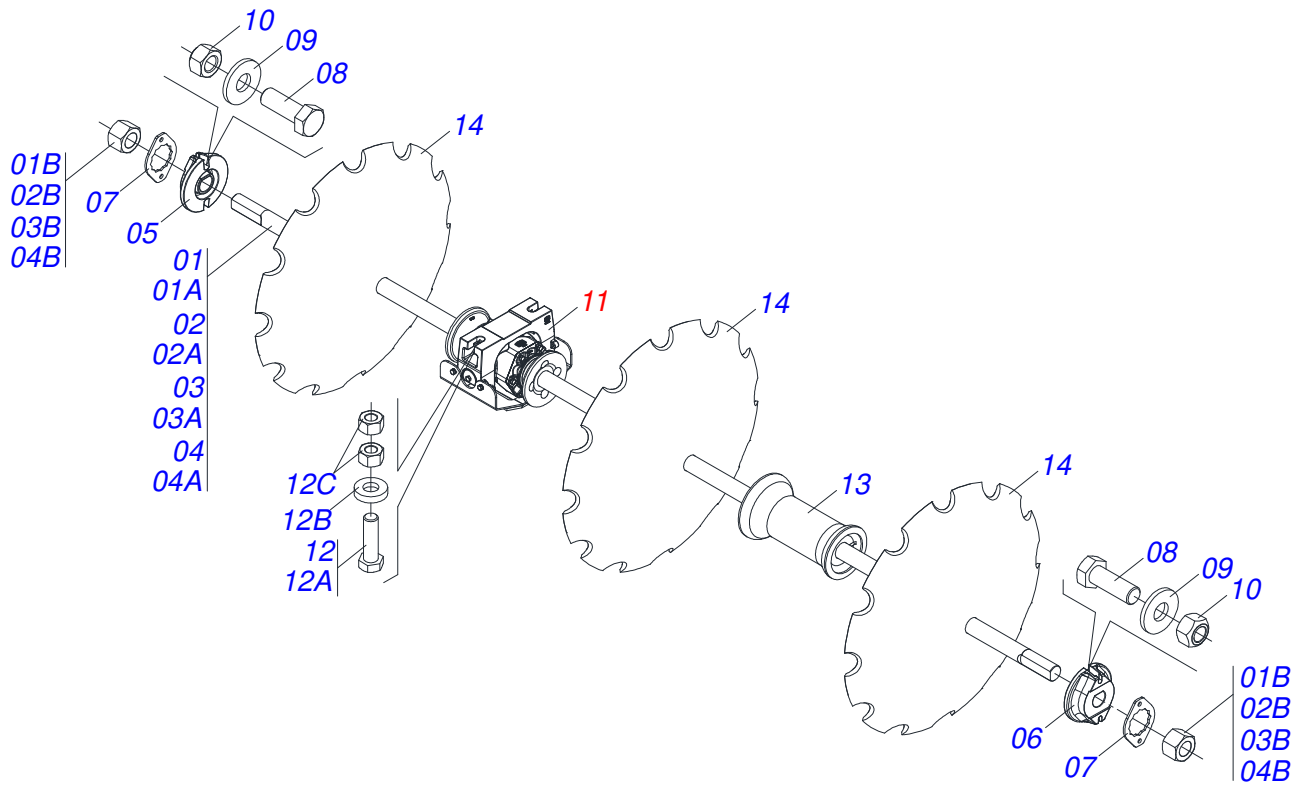
Artículo	Código	Descripción	Ver Pág.	QT
01	0501080432	MANGUERA 3/8" X 2600 TC-TC		01
02	0501080393	MANGUERA 3/8" X 2200 TC-TC		01
03	0501080065	MANGUERA 3/8" X 1200 TC-TC		01
04	0501080931	MANGUERA 3/8" X 1000 TC-TC		01
05	0501080302	MANGUERA 3/8" X 1400 TR-TC		01
06	0501080055	MANGUERA 3/8" X 1000 TR-TC		01
07	0501080436	MANGUERA 3/8" X 1600 TR-TC		02
08	0521052495	MANGUERA 3/8" X 5500 TR-TM NEGRO/ROJO		01
08A	0501080205	MANGUERA 3/8" X 5500 TR-TM		01
08B	0503034492	MANOPA MANGUERA HIDRAULICA (NEGRO)		01
08C	0503034495	MANOPA MANGUERA HIDRAULICA (ROJO)		01
08D	0503018952	TORNILLO PLASTICO PH 2,5 X 10 ZB		06
09	0521052496	MANGUERA 3/8" X 5500 TR-TM NEGRO/AZUL		01
09A	0501080205	MANGUERA 3/8" X 5500 TR-TM		01
09B	0503034492	MANOPA MANGUERA HIDRAULICA (NEGRO)		01
09C	0503034494	MANOPA MANGUERA HIDRAULICA (AZUL)		01
09D	0503018952	TORNILLO PLASTICO PH 2,5 X 10 ZB		06
10	0501053834	ACOPLAMIENTO RAPIDO MACHO	27	02



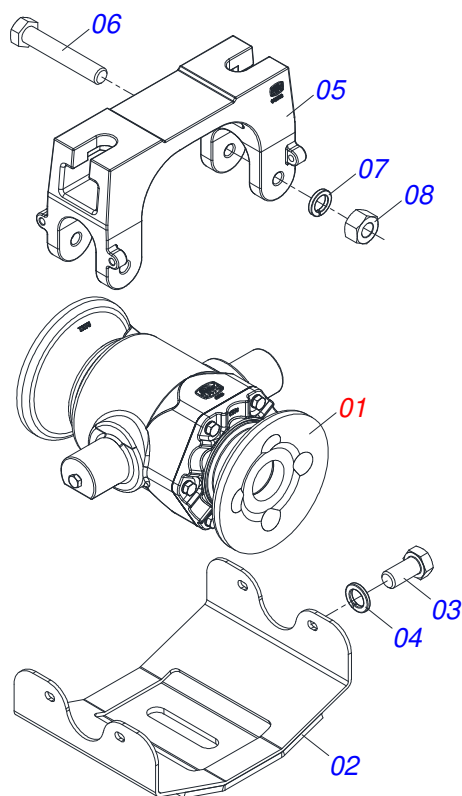
Artículo	Código	Descripción	Ver Pág.	QT
01	0511058419	CILINDRO HIDRAULICO 50,80 X 101,60 X 514 X 206	15	01
02	0521051832	CILINDRO HIDRAULICO 53,98 X 114,30 X 654 X 346	10	02
03	0521052191	VÁLVULA ALIVIO	21	01
04	0501068706	CONEXION DOBLE		01
05	0503010190	ANILLO O-RING 2-114 N 3006-9B		06
06	0501010617	NIPLE 3/4"NF		04
07	0503011968	ADAPTADOR T CON TUERCA		02
08	0501053834	ACOPLAMIENTO RAPIDO MACHO	27	02
09	0521052495	MANGUERA 3/8" X 5500 TR-TM NEGRO/ROJO		01
09A	0501080205	MANGUERA 3/8" X 5500 TR-TM		01
09B	0503034492	MANOPA MANGUERA HIDRAULICA (NEGRO)		01
09C	0503034495	MANOPA MANGUERA HIDRAULICA (ROJO)		01
09D	0503018952	TORNILLO PLASTICO PH 2,5 X 10 ZB		06
10	0521052496	MANGUERA 3/8" X 5500 TR-TM NEGRO/AZUL		01
10A	0501080205	MANGUERA 3/8" X 5500 TR-TM		01
10B	0503034492	MANOPA MANGUERA HIDRAULICA (NEGRO)		01
10C	0503034494	MANOPA MANGUERA HIDRAULICA (AZUL)		01
10D	0503018952	TORNILLO PLASTICO PH 2,5 X 10 ZB		06
11	0501082183	MANGUERA 3/8 X 3900 TR-TR		02
12	0501080393	MANGUERA 3/8" X 2200 TC-TC		02
13	0501080461	MANGUERA 3/8" X 1800 TR-TC		02
14	0501080150	MANGUERA 3/8 X 800 TR-TC		01
15	0501080599	MANGUERA 3/8 X 650 TR-TC		01



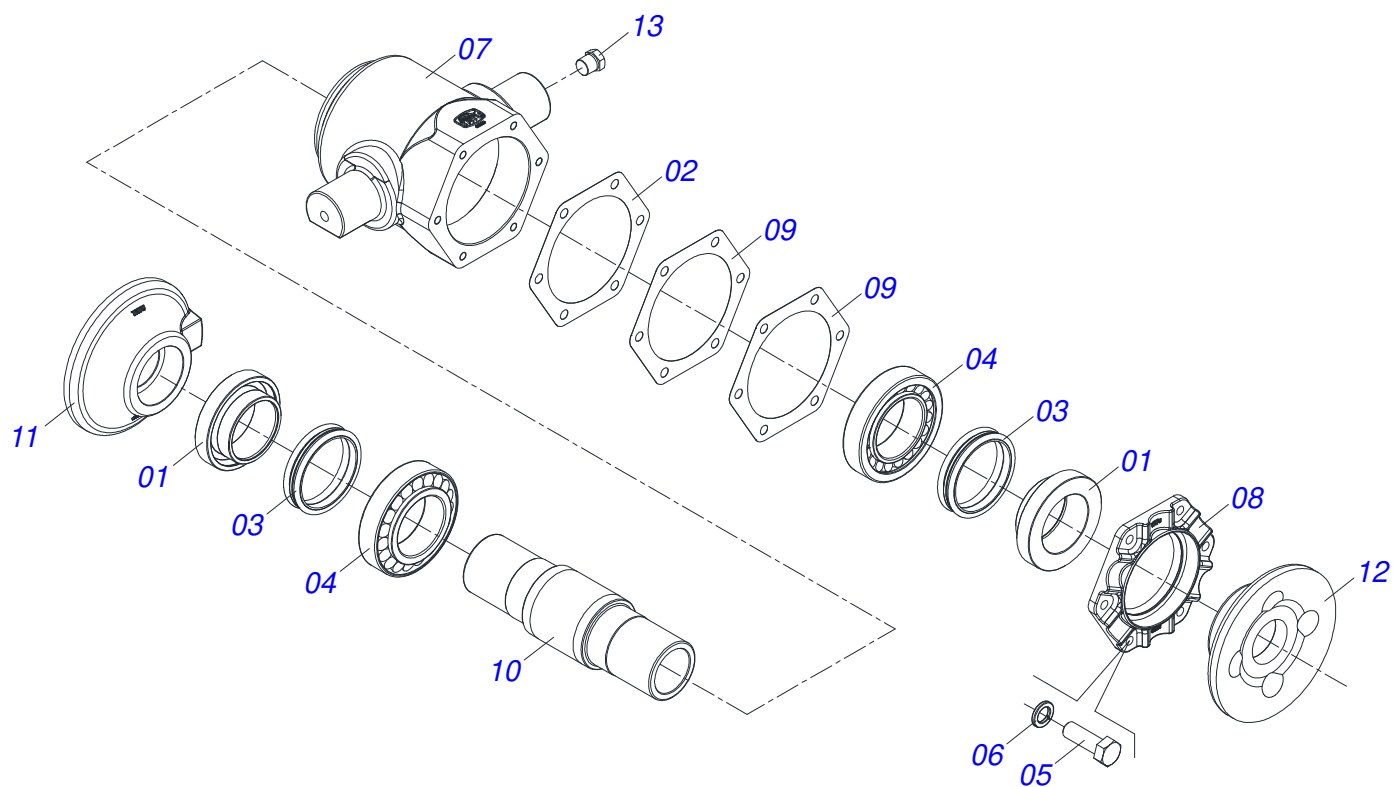
Artículo	Código	Descripción	Ver Pág.	QT
01	0503011627	MACHO ENGANCHE RAP AGR 1/2 NPT		01
02	0503011882	TAPA PLASTICA ENGANCHE RAPIDO		01



Artículo	Código	Descripción	Ver Pág.	12	14	16	18	20	22	24	26	28	30	32	34	36
01	0501040693	EJE 2.1/2 X 1610 CON TUERCAS		00	00	04	02	00	00	00	00	00	00	00	00	00
01A	0501010358	EJE 2.1/2 X 1610		00	00	01	01	00	00	00	00	00	00	00	00	00
01B	0502040064	TUERCA 2.1/2 UNC 7FPP X 70 99		00	00	02	02	00	00	00	00	00	00	00	00	00
02	0501040690	EJE 2.1/2 X 2040 CON TUERCAS		00	00	00	02	04	02	00	00	00	06	04	02	00
02A	0501010357	EJE 2.1/2 X 2060		00	00	00	01	01	01	00	00	00	01	01	01	00
02B	0502040064	TUERCA 2.1/2 UNC 7FPP X 70 99		00	00	00	02	02	02	00	00	00	02	02	02	00
03	0501040691	EJE 2.1/2 X 2480 CON TUERCA		02	00	00	00	00	02	04	02	00	00	02	04	06
03A	0501010356	EJE 2.1/2 X 2480		01	00	00	00	00	01	01	01	00	00	01	01	01
03B	0502040064	TUERCA 2.1/2 UNC 7FPP X 70 99		02	00	00	00	00	02	02	02	00	00	02	02	02
04	0501040692	EJE 2.1/2 X 2930 CON TUERCA		00	02	00	00	00	00	00	02	04	00	00	00	00
04A	0501010355	EJE 2.1/2 X 2930		00	01	00	00	00	00	00	01	01	00	00	00	00
04B	0502040064	TUERCA 2.1/2 UNC 7FPP X 70 99		00	02	00	00	00	00	00	02	02	00	00	00	00
05	0502010592	TRABA EJE INTERNO 2.1/2"		02	02	04	04	04	04	04	04	04	04	06	06	06
06	0502010593	TRABA EJE EXTERNO 2.1/2"		02	02	04	04	04	04	04	04	04	04	06	06	06
07	0541010368	TRABA TUERCA		04	04	08	08	08	08	08	08	08	08	12	12	12
08	0503010232	TORNILLO 5/8" UNC X 1.3/4"		08	08	16	16	16	16	16	16	16	16	24	24	24
09	0501012140	ARANDELA PLANA 16,50 X 40 X 4,00 ZN		08	08	16	16	16	16	16	16	16	16	24	24	24
10	0503012412	TUERCA DE CIERRE 5/8" UNC S		08	08	16	16	16	16	16	16	16	16	24	24	24
11	0531041571	CHUMACERA AGRICOLA DMO 430 X 2.1/2 CON 29 SOPORTE PROTECCION		04	06	08	08	08	08	08	08	08	08	12	12	12
12	0531040741	TORNILLO 1.1/4 UNC X 5 C S COMPLETO		08	12	16	16	16	16	16	16	16	24	24	24	24
12A	0503011347	TORNILLO 1.1/4" UNC X 5"		01	01	01	01	01	01	01	01	01	01	01	01	01
12B	0571010448	BUJE 32,50 X 75 X 16		01	01	01	01	01	01	01	01	01	01	01	01	01
12C	0501010087	TUERCA 1.1/4"		02	02	02	02	02	02	02	02	02	02	02	02	02
13	0502012220	SEPARADOR 430 X 2.1/2"		06	06	04	06	08	10	12	14	16	12	14	16	18
14	0602048001	DR 36 X 9,00 C133AF04FR2.9/16 12R		12	14	16	18	20	22	24	26	28	30	32	34	36
14.	0602048002	DR 36 X 12,00 C133AF04FR2.9/16 12R		12	14	16	18	20	22	24	26	28	30	32	34	36
14..	0602050002	DR 38 X 12,00 C160AF04FR2.9/16 12R		12	14	16	18	20	22	24	26	28	30	32	34	36
14...	0602051003	DR 40 X 12,00 C143AF04FR2.9/16 12R		12	14	16	18	20	22	24	26	28	30	32	34	36



Artículo	Código	Descripción	Ver Pág.	QT
01	0531052794	CHUMACERA AGRICOLA DMO 430 X 2.1/2	30	01
02	0531062887	CAPA PROTECCIÓN		01
03	0503010834	TORNILLO 1/2 UNC X 1		04
04	0503010019	ARANDELA PRESION 1/2"		04
05	0502013003	SOPORTE CHUMACERA 2.3/4		01
06	0503011198	TORNILLO 3/4 UNC X 6 CS G.5 ZN		02
07	0503010023	ARANDELA PRESION 3/4 ZN		02
08	0503010014	TUERCA HEXAGONAL 3/4 UNC (PESADA) G.5 ZN		02



Artículo	Código	Descripción	Ver Pág.	QT
01	0502040119	ALOJAMIENTO RETEN C/ BUCHA		02
02	0503035599	JUNTA SELLADO 205 X 160,5 X 0,20		01
03	0503030029	RETENEDOR LP JB-259		02
04	0503013243	RODAMIENTO 32218		02
05	0503010920	TORNILLO 1/2 UNC X 1.1/2 C S G.5 ZN		06
06	0503011440	ARANDELA PRESION		06
07	0502013002	CAJA CHUMACERA		01
08	0502013005	TAPA CAJA CHUMACERA		01
09	0503035600	JUNTA SELLADO 205 X 160,5 X 0,40		02
10	0502040039	EJE		01
11	0502040165	APOYO INT DEL DISCO		01
12	0502040164	APOYO EXT DEL DISCO		01
13	0503010856	TAPON R 3/8 BSPT		02



civemasa

Publicaciones Técnicas | Elaboración y Revisión
LEONARDO JOSÉ DA SILVA SOUZA

www.civemasa.com.br

