

**RASTRAS**

**SIC EHD 6010 - 27/31D - EJE 2.1/8"**

**Código:** 0501093707  
**Serie:** S-0923  
**Revisión:** 00  
**Fecha de Revisión:** DICIEMBRE/2023

# CATALOGO DE PARTES

***CIVEMASA***

# PRODUCTOS

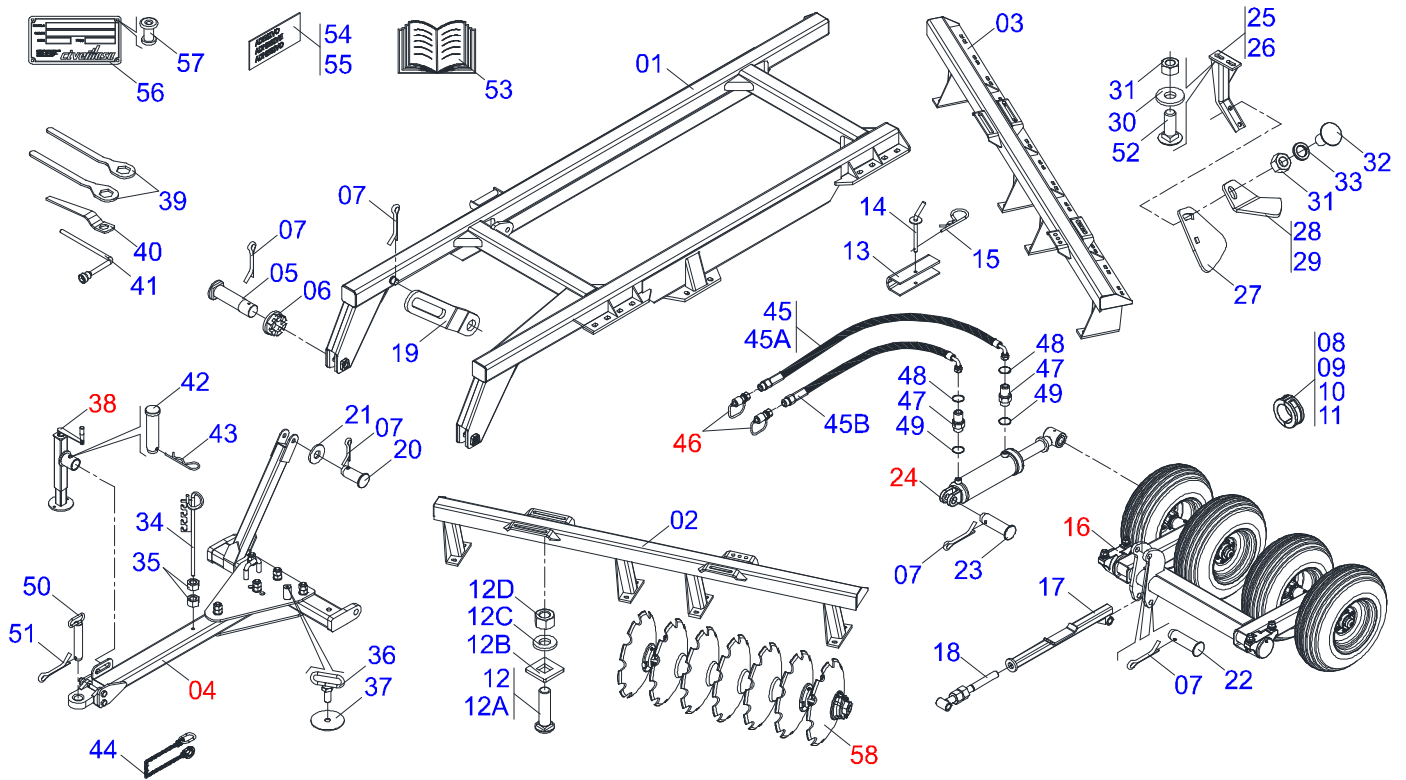
| Código     | Descripción   |
|------------|---|
| 0121140122 | SIC EHD 6010 27X28X7,50 DR DMO E 2.1/8 C/PROT S-0923  |
| 0121140123 | SIC EHD 6010 31X28X7,50 DR DMO E 2.1/8 PN11L15 S-0923 |

## ATENÇÃO: IMPORTANTE

CIVEMASA reserva el derecho de perfeccionar y/o cambiar las características técnicas de sus productos, sin previo aviso y sin la obligación de proceder con los ya comercializados y sin conocimiento previo del revendedor o consumidor. Las fotos son únicamente ilustrativas.

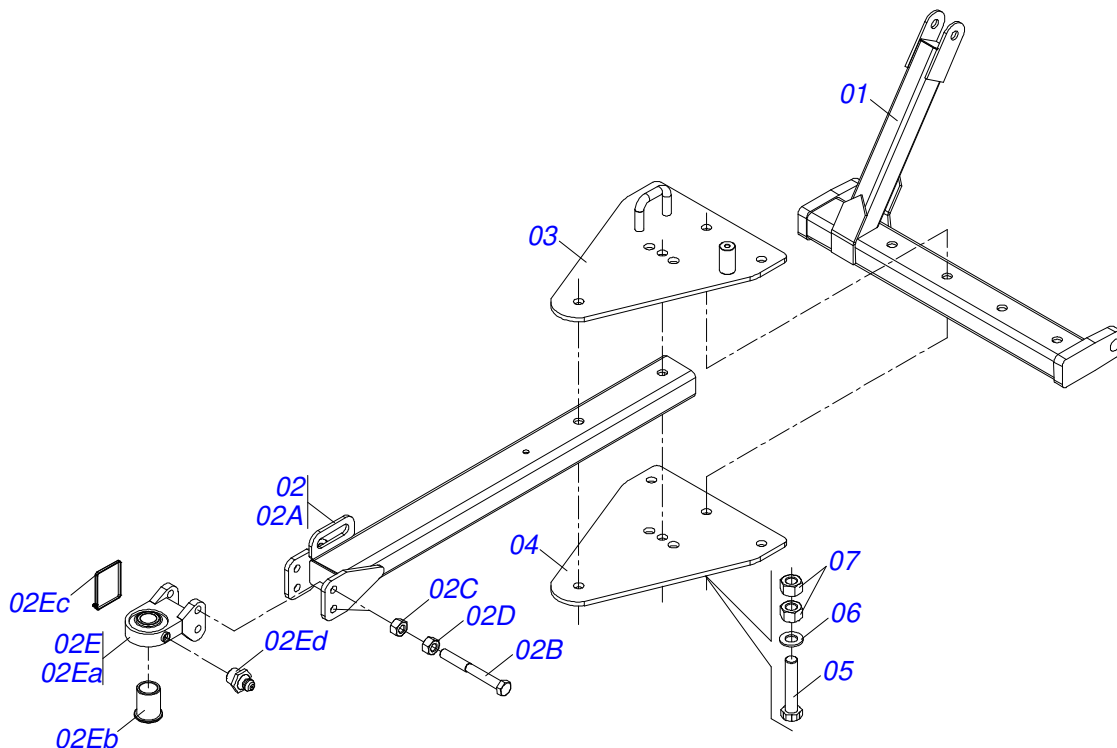
# ÍNDICE

|            |  |       |    |
|------------|--|-------|----|
| 0909096994 | CHASIS COMPLETO                                | ..... | 1  |
| 0909093154 | CABEZAL COMPLETO                               | ..... | 2  |
| 0909094320 | SISTEMA DE RODAMIENTO COMPLETO                 | ..... | 3  |
| 0501054931 | RODADO SIN NEUMATICO                           | ..... | 4  |
| 0501051142 | CAJA RUEDA TRANSPORTE CON COJINETE             | ..... | 5  |
| 0503060181 | RUEDA CON NEUMATICO                            | ..... | 6  |
| 0511050166 | CILINDRO HIDRÁULICO 50,80 X 101,60 X 561 X 251 | ..... | 7  |
| 0511048088 | GATO COMPLETO                                  | ..... | 8  |
| 0501053834 | ACOPLAMIENTO RAPIDO MACHO                      | ..... | 9  |
| 0909096995 | SECCIÓN DE DISCOS COMPLETO                     | ..... | 10 |
| 0521049050 | CHUMACERA OSCILANTE                            | ..... | 11 |
| 0521055278 | CHUMACERA OSCILANTE                            | ..... | 12 |

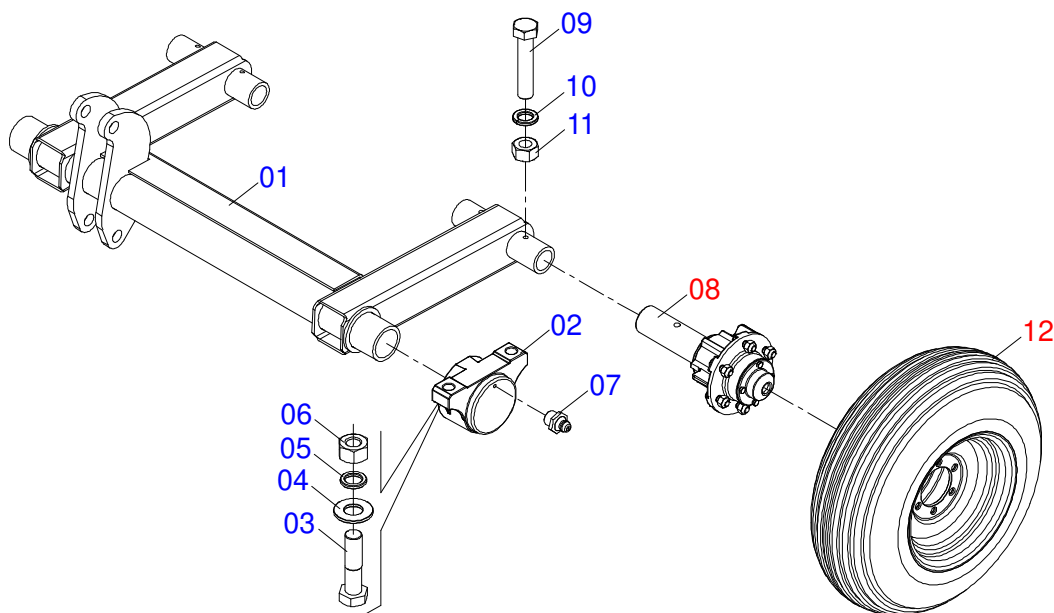


| Artículo | Código     | Descripción                                    | Ver Pág. | 27 | 31 |
|----------|------------|--|----------|----|----|
| 01       | 0521066873 | CHASIS   |          | 01 | 01 |
| 02       | 0521069815 | CHASIS DELANTERO - 27D                         |          | 01 | 00 |
| 02.      | 0521063557 | CHASIS DELANTERA - 31D                         |          | 00 | 01 |
| 03       | 0521069816 | CHASIS TRASERO - 27D                           |          | 01 | 00 |
| 03.      | 0521066874 | CHASIS TRASERO - 31D                           |          | 00 | 01 |
| 04       | 0909093154 | CABEZAL COMPLETO                               | 2        | 01 | 01 |
| 05       | 0551017179 | EJE UNION                                      |          | 02 | 02 |
| 06       | 0501011301 | TUERCA 1.1/2 UNC 6FPP 2.5/16                   |          | 02 | 02 |
| 07       | 0503010010 | PASADOR ABIERTO 1/4" X 2.1/2"                  |          | 07 | 07 |
| 08       | 0501047895 | TOPE 25  |          | 01 | 01 |
| 09       | 0501047896 | TOPE 30 PARA CILINDRO 2                        |          | 01 | 01 |
| 10       | 0501047897 | TOPE 35 P/CIL 2                                |          | 01 | 01 |
| 11       | 0501047898 | TOPE 40 P/CIL 2                                |          | 01 | 01 |
| 12       | 0511046510 | TORNILLO 1" X 3-1/4"                           |          | 08 | 08 |
| 12A      | 0501014309 | TORNILLO 1" UNC X 3.1/4"                       |          | 01 | 01 |
| 12B      | 0501010951 | TRABA TORNILLO 1"                              |          | 01 | 01 |
| 12C      | 0531018050 | ARANDELA PLANA                                 |          | 01 | 01 |
| 12D      | 0501010059 | TUERCA 1.5/8                                   |          | 01 | 01 |
| 13       | 0551010280 | TRABA PARA TRANSPORTE 253                      |          | 01 | 01 |
| 14       | 0501068994 | EJE TRABA 8,30 X 78                            |          | 01 | 01 |
| 15       | 0503030168 | PASADOR (GRAPA DE SUJECION)                    |          | 02 | 01 |
| 16       | 0909094320 | SISTEMA DE RODAMIENTO COMPLETO                 | 3        | 01 | 01 |
| 17       | 0511069115 | ESTABILIZADOR                                  |          | 01 | 01 |
| 18       | 0511069095 | PINO REGULADOR 425                             |          | 01 | 01 |
| 19       | 0551018452 | PLACA TRABA ESTABILIZADORA                     |          | 02 | 02 |
| 20       | 0521012536 | EJE UNION                                      |          | 01 | 01 |
| 21       | 0501017779 | ARANDELA PLANA                                 |          | 04 | 04 |
| 22       | 0521010547 | EJE UNION 31,75 X 165                          |          | 02 | 02 |
| 23       | 0521010779 | EJE UNION                                      |          | 01 | 01 |
| 24       | 0511050166 | CILINDRO HIDRÁULICO 50,80 X 101,60 X 561 X 251 | 7        | 01 | 01 |
| 25       | 0511069506 | SOPORTE LIMPIADOR DELANTEIRO                   |          | 12 | 00 |

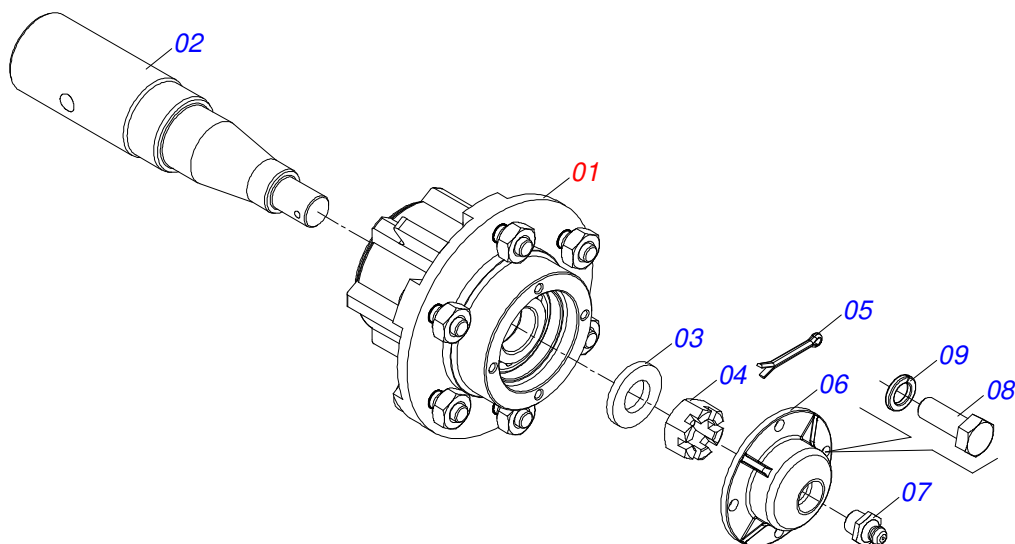
| Artículo | Código     | Descripción                                | Ver Pág. | 27 | 31 |
|----------|------------|--|----------|----|----|
| 25.      | 0511065926 | SOPORTE LIMPIADOR DELANTEIRO               |          | 00 | 10 |
| 26       | 0511069507 | SOPORTE LIMPIADOR TRASERO                  |          | 13 | 00 |
| 26.      | 0511065925 | SOPORTE LIMP TRASERO                       |          | 00 | 11 |
| 27       | 0541013461 | PA LIMPIADOR DELANTERO                     |          | 12 | 00 |
| 27.      | 0541013463 | PA LIMPIADOR TRASERO                       |          | 13 | 00 |
| 27..     | 0561014263 | PA LIMPIADOR                               |          | 00 | 21 |
| 28       | 0581019638 | LIMPIADOR TRASERO                          |          | 00 | 04 |
| 29       | 0581019634 | LIMPIADOR DELANTERO                        |          | 00 | 04 |
| 30       | 0501012140 | ARANDELA PLANA 16,50 X 40 X 4,00 ZN        |          | 34 | 42 |
| 31       | 0503010013 | TUERCA HEXAGONAL 5/8 UNC G.5 ZN            |          | 34 | 42 |
| 32       | 0503012195 | TUERCA 5/8" UNC                            |          | 34 | 42 |
| 33       | 0503010027 | ARANDELA PRESION 5/8                       |          | 34 | 42 |
| 34       | 0511067334 | SOPORTE MANGUERA                           |          | 01 | 01 |
| 35       | 0503010014 | TUERCA HEXAGONAL 3/4 UNC (PESADA) G.5 ZN   |          | 02 | 02 |
| 36       | 0501069343 | FIJADOR LLAVE                              |          | 01 | 01 |
| 37       | 0521011722 | ARANDELA PLANA                             |          | 01 | 01 |
| 38       | 0511048088 | GATO COMPLETO                              | 8        | 01 | 01 |
| 39       | 0501316941 | CLAVE 2.1/8 Y 2.1/2                        |          | 02 | 02 |
| 40       | 0501011432 | LLAVE 1.1/2 E 1.5/8 CABO PLANO             |          | 01 | 01 |
| 41       | 0501061045 | CLAVE 1 CABO CILINDRICO                    |          | 01 | 01 |
| 42       | 0561014251 | EJE UNION                                  |          | 01 | 01 |
| 43       | 0503030012 | PASADOR (GRAPA DE SUJECION)                |          | 01 | 01 |
| 44       | 0503013150 | CADENA 1300 X 3/8                          |          | 01 | 01 |
| 45       | 0501058088 | JUEGO DE MANGUERA                          |          | 01 | 01 |
| 45A      | 0501081379 | MANG OFS 1/2" X 5500 TC-TM                 |          | 01 | 01 |
| 45B      | 0501081380 | MANG OFS 1/2" X 5800 TC-TM                 |          | 01 | 01 |
| 46       | 0501053834 | ACOPLAMIENTO RAPIDO MACHO                  | 9        | 02 | 02 |
| 47       | 0503030923 | NIPLE 3/4" UNF X 13/16UN OFS X 40          |          | 02 | 02 |
| 48       | 0503011030 | ANILLO O' RING 2-14 N 3006-9B              |          | 02 | 02 |
| 49       | 0503010190 | ANILLO O'RING 2-114 N 3006-9B              |          | 02 | 02 |
| 50       | 0501069080 | EJE UNION                                  |          | 01 | 01 |
| 51       | 0503010534 | PASADOR ABIERTO 3/8" X 2.1/2"              |          | 01 | 01 |
| 52       | 0503013842 | TORNILLO 5/8 UNC X 1.3/4                   |          | 34 | 42 |
| 53       | 0511032618 | BOLSA CON MANUAL DE INSTRUCCIONES SIC      |          | 01 | 01 |
| 54       | 0503031428 | ETIQUETA ADHESIVA ATENCIÓN                 |          | 01 | 01 |
| 54.      | 0503031827 | LUBRICACION ADHESIVA Y ETIQUETA REAPERTURA |          | 01 | 01 |
| 54..     | 0503034499 | ETIQUETA ADHESIVA                          |          | 01 | 01 |
| 54...    | 0503034078 | ETIQUETA ADHESIVA PUNTOS DE ELEVACIÓN      |          | 03 | 03 |
| 54....   | 0503033038 | EMBLEMA PELIGRO                            |          | 01 | 01 |
| 55       | 0503031738 | ETIQUETA ADHESIVA                          |          | 01 | 01 |
| 55.      | 0503031739 | ETIQUETA ADHESIVA PELIGRO                  |          | 01 | 01 |
| 55..     | 0503034360 | EMBLEMA SIC EHD 6010                       |          | 02 | 02 |
| 55...    | 0503034355 | EMBLEMA                                    |          | 02 | 02 |
| 55....   | 0503033647 | ETIQUETA APROBADO                          |          | 01 | 01 |
| 56       | 0503034004 | ETIQUETA DE IDENTIFICACIÓN DE ALUMINIO     |          | 01 | 01 |
| 57       | 0503010001 | REMACHE POP                                |          | 04 | 04 |
| 58       | 0909096995 | SECCIÓN DE DISCOS COMPLETO                 | 10       | 01 | 01 |



| Artículo | Código     | Descripción                         | Ver Pág. | QT |
|----------|------------|-------------------------------------|----------|----|
| 01       | 0511069060 | BARRA ENGANCHE                      |          | 01 |
| 02       | 0511046310 | APOYO BARRA TRACION                 |          | 01 |
| 02A      | 0511069096 | BARRA TRACCION                      |          | 01 |
| 02B      | 0501010064 | TORNILLO 1" UNC X 9"                |          | 02 |
| 02C      | 0503013635 | TUERCA 1 NC HEXAGONAL 1.5/8 BAJA ZN |          | 02 |
| 02D      | 0501010059 | TUERCA 1.5/8                        |          | 02 |
| 02E      | 0511059885 | ENGANCHE TRACTOR COMPL              |          | 01 |
| 02Ea     | 0521067339 | ENGANCHE TRACTOR COMPL              |          | 01 |
| 02Eb     | 0581012984 | BUJE 41,00 X 52,97                  |          | 01 |
| 02Ec     | 0503016033 | ABRAZADERA NYLON 4,8 X 1,3 X 300 MM |          | 01 |
| 02Ed     | 0503010002 | GRASERA 1800                        |          | 01 |
| 03       | 0511069477 | PLACA SUPERIOR FIJADORA             |          | 01 |
| 04       | 0551017105 | PLACA FIJADOR                       |          | 01 |
| 05       | 0503014765 | TORNILLO 1.1/4" UNC                 |          | 05 |
| 06       | 0521013076 | ARANDELA PLANA                      |          | 05 |
| 07       | 0501010087 | TUERCA 1.1/4"                       |          | 10 |

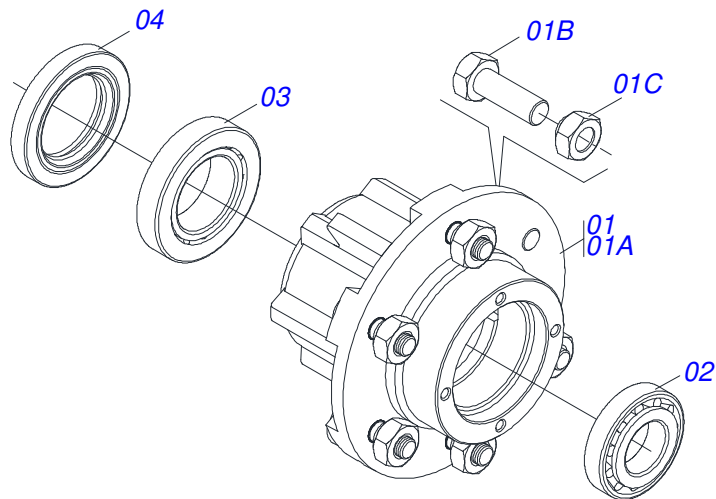


| Artículo | Código     | Descripción                         | Ver Pág. | QT |
|----------|------------|-------------------------------------|----------|----|
| 01       | 0511069098 | RUEDA                               |          | 01 |
| 02       | 0501110566 | CHUMACERA ARTICULACION              |          | 02 |
| 03       | 0503011432 | TORNILLO                            |          | 04 |
| 04       | 0531018050 | ARANDELA PLANA                      |          | 04 |
| 05       | 0503011438 | ARANDELA PRESION                    |          | 04 |
| 06       | 0501810059 | TUERCA 1" UNC 1-5/8"                |          | 04 |
| 07       | 0503010002 | GRASERA 1800                        |          | 02 |
| 08       | 0501054931 | RODADO SIN NEUMATICO                | 4        | 04 |
| 09       | 0503810706 | TORNILLO 1/2 UNC X 4.1/2 C S G.5 SA |          | 04 |
| 10       | 0503011440 | ARANDELA PRESION                    |          | 04 |
| 11       | 0503810060 | TUERCA 1/2 NC S SA                  |          | 04 |
| 12       | 0503060181 | RUEDA CON NEUMATICO                 | 6        | 04 |

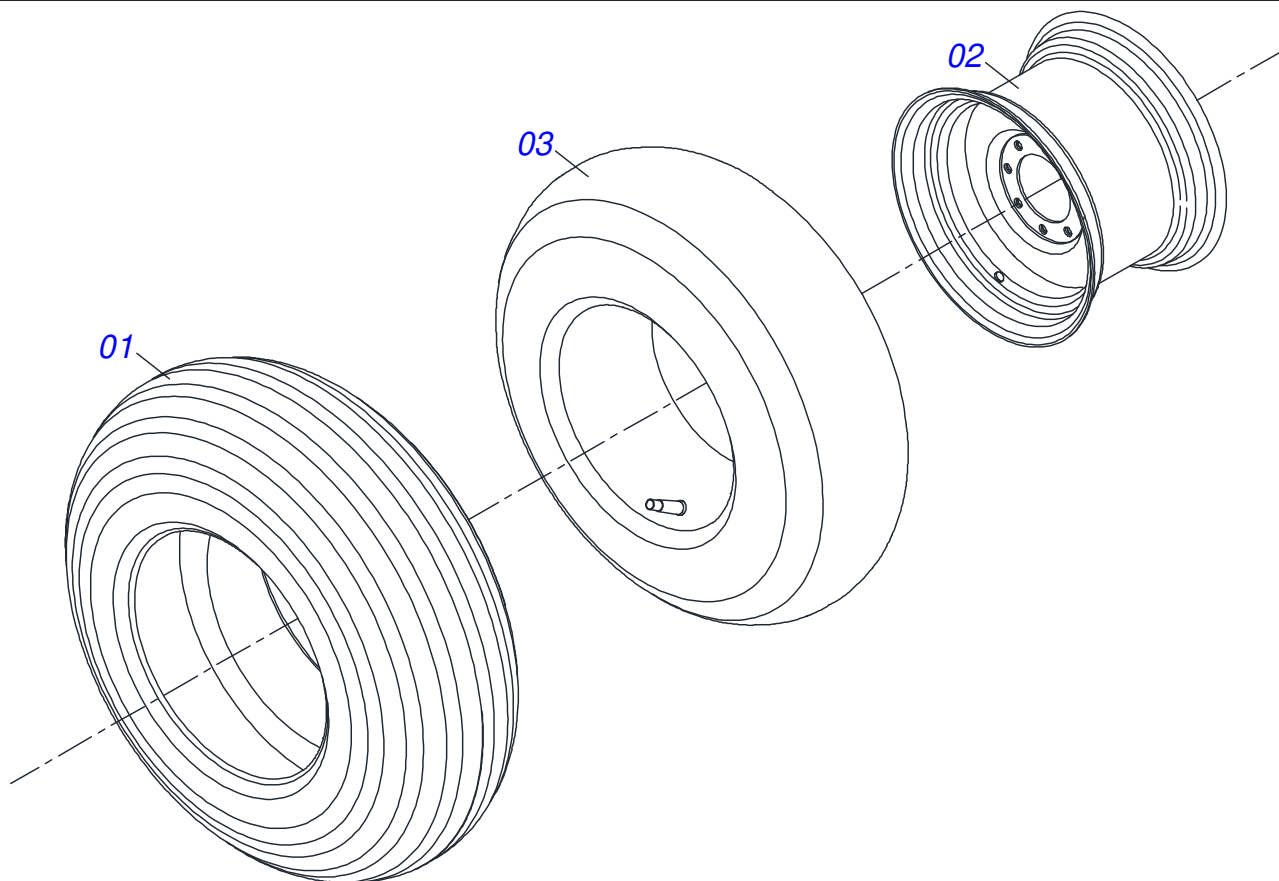


| Artículo | Código     | Descripción                        | Ver Pág. | QT |
|----------|------------|------------------------------------|----------|----|
| 01       | 0501051142 | CAJA RUEDA TRANSPORTE CON COJINETE | 5        | 01 |
| 02       | 0541010739 | EJE 63,50 X 285                    |          | 01 |
| 03       | 0501016545 | ARANDELA PLANA                     |          | 01 |
| 04       | 0503030009 | TUERCA CASTILLO 1                  |          | 01 |
| 05       | 0503010018 | PASADOR ABIERTO 5/32" X 1.1/2"     |          | 01 |
| 06       | 0502020591 | TAPA PROTECCION                    |          | 01 |
| 07       | 0503010002 | GRASERA 1800                       |          | 01 |
| 08       | 0503010358 | TORNILLO 5/16 UNC X 7/8            |          | 04 |
| 09       | 0503011444 | ARANDELA PRESION                   |          | 04 |

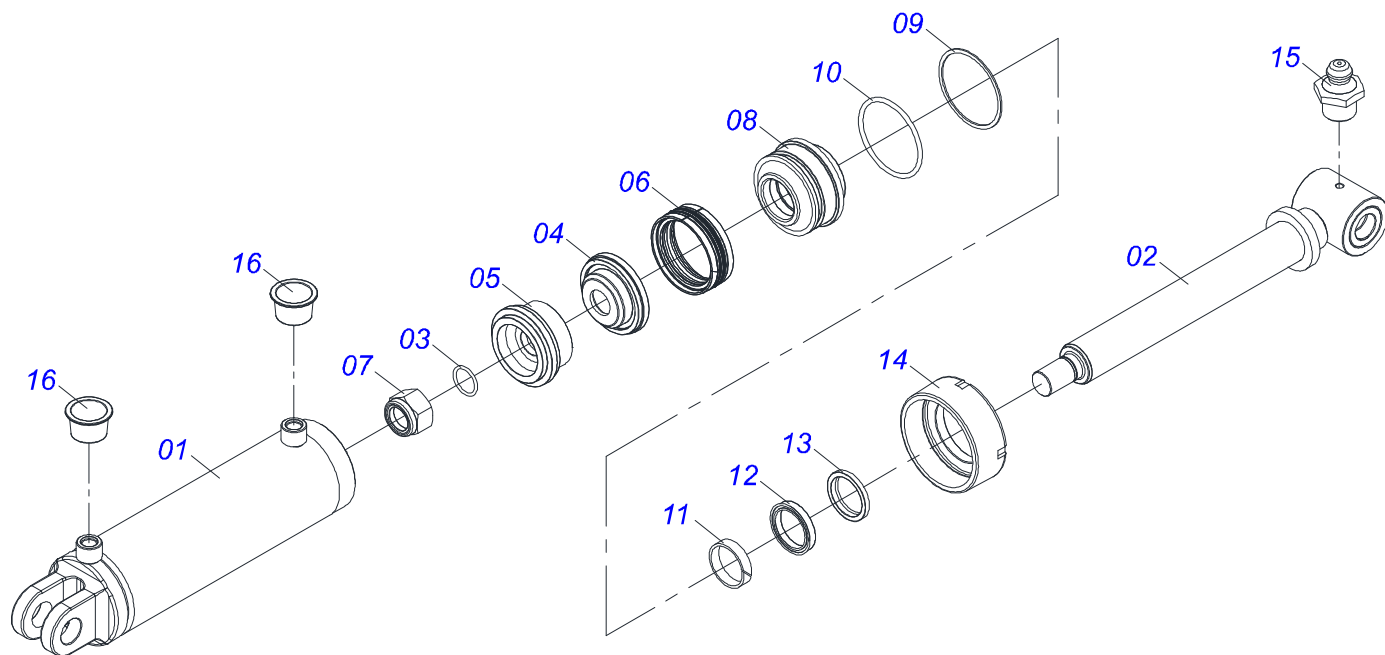




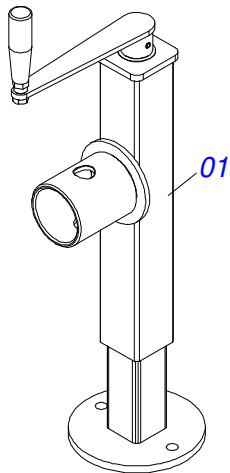
| Artículo | Código     | Descripción                   | Ver Pág. | QT |
|----------|------------|-------------------------------|----------|----|
| 01       | 0501110728 | CAJA RODADO                   |          | 01 |
| 01A      | 0502011121 | CAJA RODADO                   |          | 01 |
| 01B      | 0501010127 | TORNILLO ROD 9/16"UN X 1.7/8" |          | 06 |
| 01C      | 0503010035 | TUERCA CONICA 9/16            |          | 06 |
| 02       | 0503010037 | RODAMIENTO 30207              |          | 01 |
| 03       | 0503010006 | RODAMIENTO 32210              |          | 01 |
| 04       | 0503012928 | RETENES                       |          | 01 |



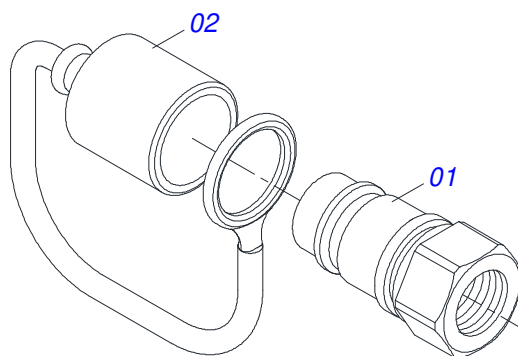
| Artículo | Código     | Descripción           | Ver Pág. | QT |
|----------|------------|-----------------------|----------|----|
| 01       | 0503010858 | NEUMATICO 11L-15      |          | 01 |
| 02       | 0503011468 | RUEDA                 |          | 01 |
| 03       | 0503010860 | CÁMARA DE AIRE 11L 15 |          | 01 |



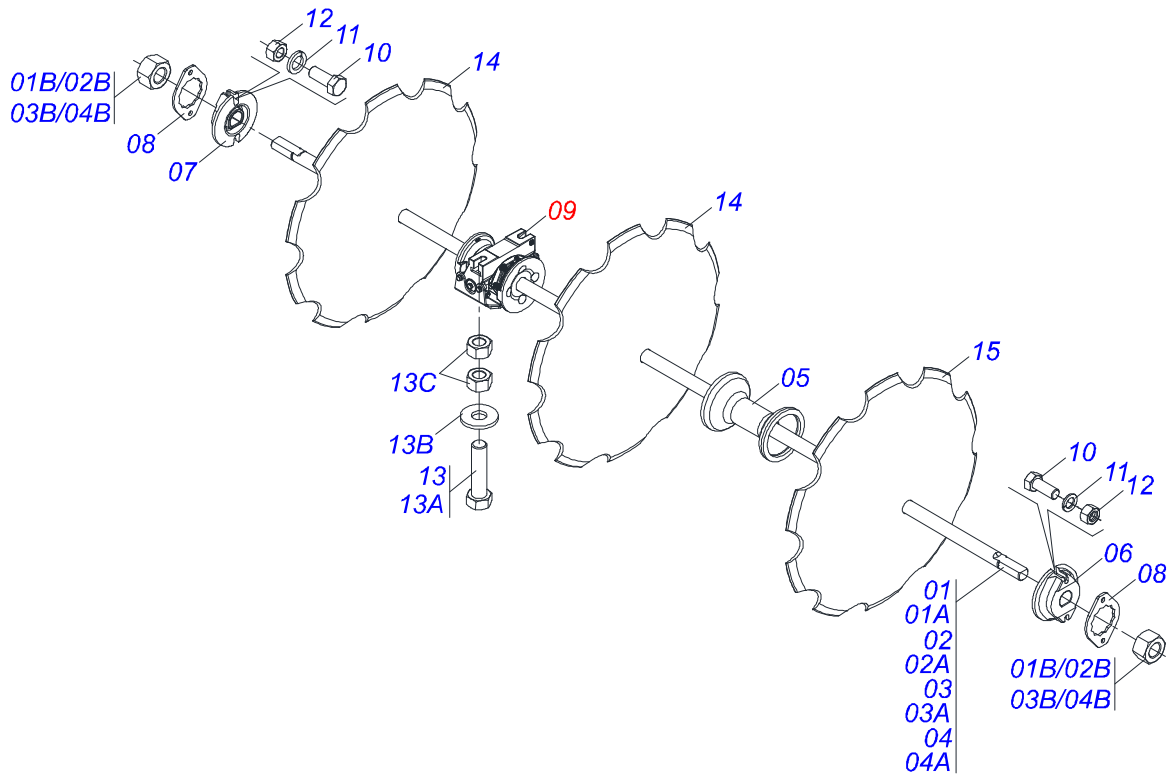
| Artículo | Código      | Descripción                   | Ver Pág. | QT |
|----------|-------------|-------------------------------|----------|----|
| 01       | 0511066220  | CAMISA 101,60 X 369           |          | 01 |
| 02       | 0511067445  | EXTENSOR 50,8 X 452,5         |          | 01 |
| 03       | 0503010345  | ANILLO O'RING 2-218 N 3006-9B |          | 01 |
| 04       | 0561016389  | CUERPO EMBOLO                 |          | 01 |
| 05       | 0561016387  | PISTÓN DEL CUERPO             |          | 01 |
| 06       | 0503015633  | SELLADO SELEMASTER            |          | 01 |
| 07       | 0503010817  | TUERCA 1.1/4                  |          | 01 |
| 08       | 0502012642  | APOYO DE LOS ANILLOS          |          | 01 |
| 09       | 0503011061  | ANILLO BACK-UP 8-342          |          | 01 |
| 10       | 0503010338  | ANILLO O'RING 2-342 N 3006-9B |          | 01 |
| 11       | 0503015634  | ANILLO DE SLYDRING            |          | 01 |
| 12       | 0503015635  | ANILLO DE CIERRE U-CUP        |          | 01 |
| 13       | 0503015636  | RASCADOR DE CIERRE            |          | 01 |
| 14       | 0502010017  | TAPA MOVIL 101,6              |          | 01 |
| 15       | 0503010002  | GRASERA 1800                  |          | 01 |
| 16       | 0503030384  | PLUG CON N-001                |          | 02 |
| 17       | 0501039361R | KIT DE REPARACIÓN             |          | 01 |



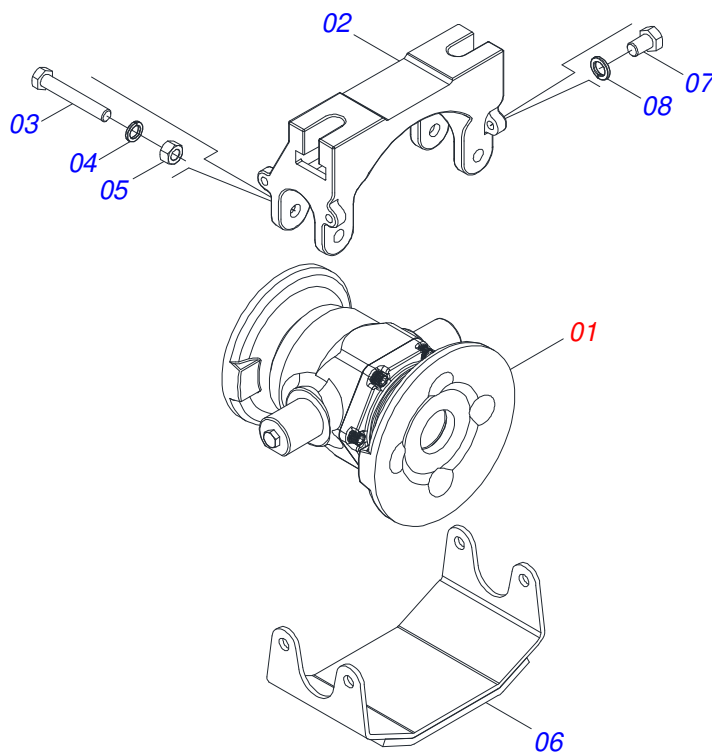
| Artículo | Código     | Descripción   | Ver Pág. | QT |
|----------|------------|---------------|----------|----|
| 01       | 0503062227 | GATO COMPLETO |          | 01 |



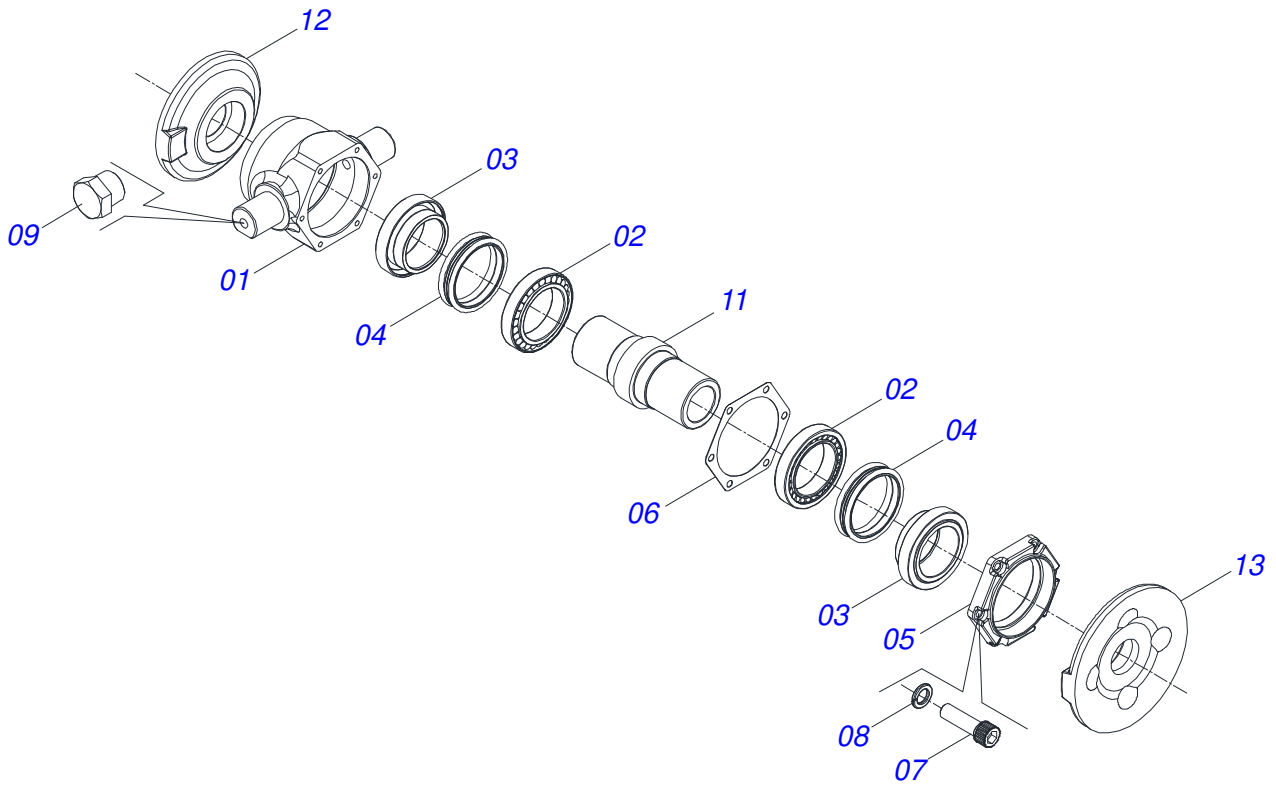
| Artículo | Código     | Descripción                    | Ver Pág. | QT |
|----------|------------|--------------------------------|----------|----|
| 01       | 0503011627 | MACHO ENGANCHE RAP AGR 1/2 NPT |          | 01 |
| 02       | 0503011882 | TAPA PLASTICA ENGANCHE RAPIDO  |          | 01 |



| Artículo | Código     | Descripción                                   | Ver Pág. | 27 | 31 |
|----------|------------|---|----------|----|----|
| 01       | 0501043062 | EJE 2.1/8^ X 1850 C/TUERCAS                   | 01       | 02 |    |
| 01A      | 0501019046 | EJE 2.1/8^ X 1850                             | 01       | 01 |    |
| 01B      | 0502040063 | TUERCA 2.1/8" 7FPP X 54 99                    | 02       | 02 |    |
| 02       | 0511047065 | EJE 2.1/8" X 2390 C/TUERCAS                   | 00       | 01 |    |
| 02A      | 0551017146 | EJE 2.1/8" X 2390                             | 00       | 01 |    |
| 02B      | 0502040063 | TUERCA 2.1/8" 7FPP X 54 99                    | 00       | 02 |    |
| 03       | 0511047064 | EJE 2.1/8" X 1580 COM TUERCAS                 | 02       | 00 |    |
| 03A      | 0551017147 | EJE 2-1/8" X 1580                             | 01       | 00 |    |
| 03B      | 0502040063 | TUERCA 2.1/8" 7FPP X 54 99                    | 02       | 00 |    |
| 04       | 0511047066 | EJE 2-1/8" X 2120 C/TUERCA                    | 01       | 01 |    |
| 04A      | 0551017148 | EJE 2-1/8" X 2120                             | 01       | 01 |    |
| 04B      | 0502040063 | TUERCA 2.1/8" 7FPP X 54 99                    | 02       | 02 |    |
| 05       | 0502012480 | SEPARADOR 263                                 | 15       | 19 |    |
| 06       | 0502010594 | TRABA EJE EXT 2.1/8"                          | 04       | 04 |    |
| 07       | 0502010595 | TRABA EJE INT 2.1/8"                          | 04       | 04 |    |
| 08       | 0541010368 | TRABA TUERCA                                  | 08       | 08 |    |
| 09       | 0521049050 | CHUMACERA OSCILANTE                           | 11       | 08 | 08 |
| 10       | 0503010232 | TORNILLO 5/8" UNC X 1.3/4"                    | 16       | 16 |    |
| 11       | 0503010027 | ARANDELA PRESION 5/8                          | 16       | 16 |    |
| 12       | 0503010013 | TUERCA HEXAGONAL 5/8 UNC G.5 ZN               | 16       | 16 |    |
| 13       | 0521047558 | CONJUNTO TORNILLO 7/8 X 4 CHUMACERA OSCILANTE | 16       | 16 |    |
| 13A      | 0503013310 | TORNILLO 7/8 UNC X 4 C S G.5 ZN               | 01       | 01 |    |
| 13B      | 0561013107 | ARANDELA PLANA                                | 01       | 01 |    |
| 13C      | 0503010417 | TUERCA 7/8" UNC                               | 02       | 02 |    |
| 14       | 0602037250 | DISCO RECORTADO 28" X 7,5                     | 26       | 30 |    |
| 15       | 0602030253 | DISCO REC 24" X 7,5                           | 01       | 01 |    |



| Artículo | Código     | Descripción                     | Ver Pág. | QT |
|----------|------------|---------------------------------|----------|----|
| 001      | 0521055278 | CHUMACERA OSCILANTE             | 12       | 01 |
| 002      | 0502012860 | SOPORTE CHUMACERA               |          | 01 |
| 003      | 0501011543 | TORNILLO 5/8" UNC X 4"          |          | 02 |
| 004      | 0503010027 | ARANDELA PRESION 5/8            |          | 02 |
| 005      | 0503010013 | TUERCA HEXAGONAL 5/8 UNC G.5 ZN |          | 02 |
| 006      | 0521067635 | CAPA PROTECCIÓN                 |          | 01 |
| 007      | 0503011401 | TORNILLO 1/2" UNC X 3/4"        |          | 04 |
| 008      | 0503010019 | ARANDELA PRESION 1/2"           |          | 04 |



| Artículo | Código     | Descripción                  | Ver Pág. | QT      |
|----------|------------|------------------------------|----------|---------|
| 01       | 0502012859 | CAJA CHUMACERA               | 01       |         |
| 02       | 0503013966 | RODAMIENTO                   | 02       |         |
| 03       | 0502040198 | ALOJAMIENTO RETENES C/ BUCHA | 02       |         |
| 04       | 0503030028 | RETEN LP JB-257              | 02       |         |
| 05       | 0502012481 | TAPA CAJA                    | 01       |         |
| 06       | 0503032999 | JUNTA VEDAMIENTO             | 01       |         |
| 07       | 0503010175 | TORNILLO 3/8" UNC X 1.1/4"   | 06       |         |
| 08       | 0503011443 | ARANDELA PRESSION 3/8        | 06       |         |
| 09       | 0503010856 | TAPON R 3/8 BSPT             | 02       |         |
| 10       | 3402301275 | ACEITE TATU                  |          | 0,3 Lts |
| 11       | 0502040197 | EJE MRO 266,7 X 10.1/2       | 01       |         |
| 12       | 0502040196 | APOYO INTERNO DISCO          | 01       |         |
| 13       | 0502040195 | APOYO EXTERNO DISCO          | 01       |         |







***civemasa***

**Publicaciones Técnicas | Elaboración y Revisión**

ALESSANDRA PATRICIA KAWAHARA CARRILI

[www.civemasa.com.br](http://www.civemasa.com.br)

