

**APLICADORES DE INSETICIDAS LOCALIZADOS**

## **ASPER 03/04/05 LINEAS – MH – 1200L – KIT**

**Código:** 0501093675  
**Serie:** S-1019  
**Revisión:** 00  
**Fecha de Revisión:** SEPTIEMBRE/2023

# **CATALOGO DE PARTES**

***CIVEMASA***

# PRODUCTOS

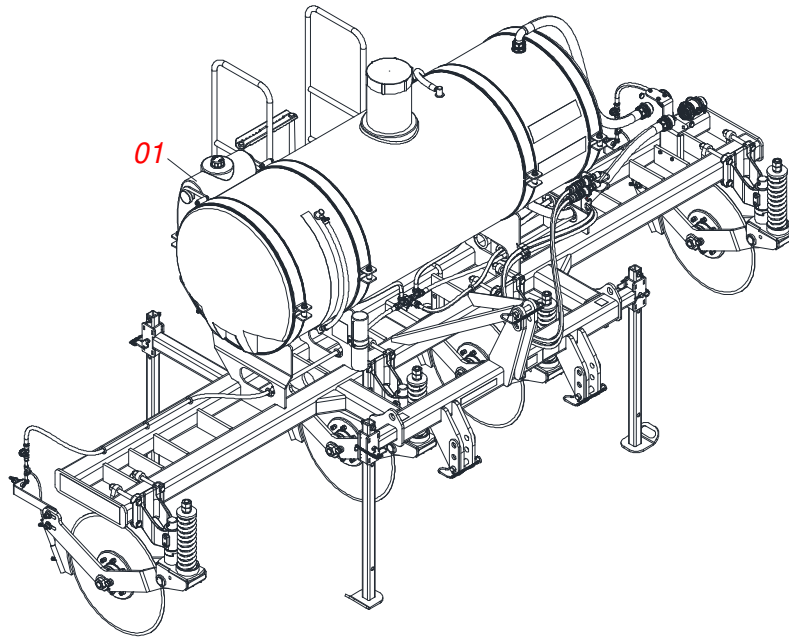
<b>Código</b>	<b>Descripción</b>
0121750010	ASPER 3L MH 1200L AR S-1019
0121750014	ASPER 3L MH 1200L KIT 70/30 AR S-1019
0121750007	ASPER 4L MH 1200L KIT 70/30 AR S-1019
0121750006	ASPER 5L MH 1200L KIT 70/30 AR S-1019

## **ATENÇÃO: IMPORTANTE**

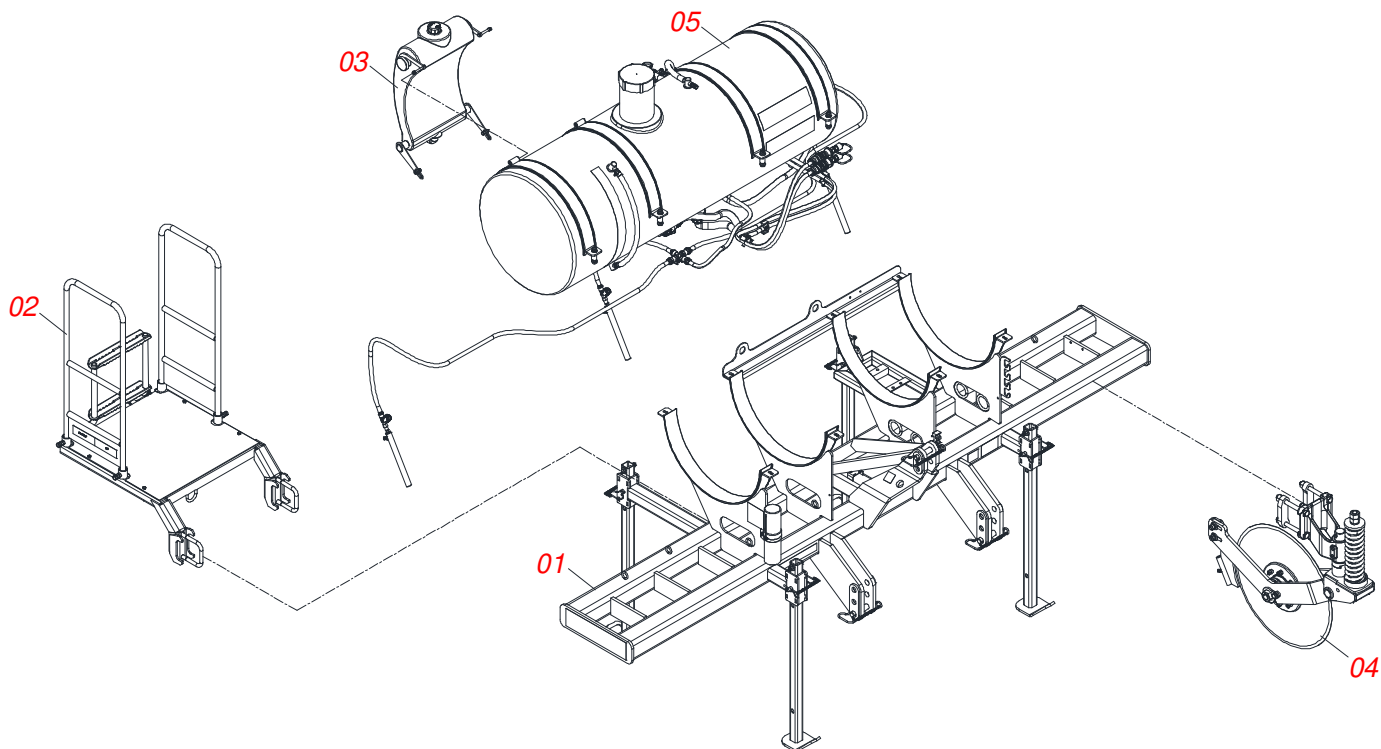
CIVEMASA reserva el derecho de perfeccionar y/o cambiar las características técnicas de sus productos, sin previo aviso y sin la obligación de proceder con los ya comercializados y sin conocimiento previo del revendedor o consumidor. Las fotos son únicamente ilustrativas.

# ÍNDICE

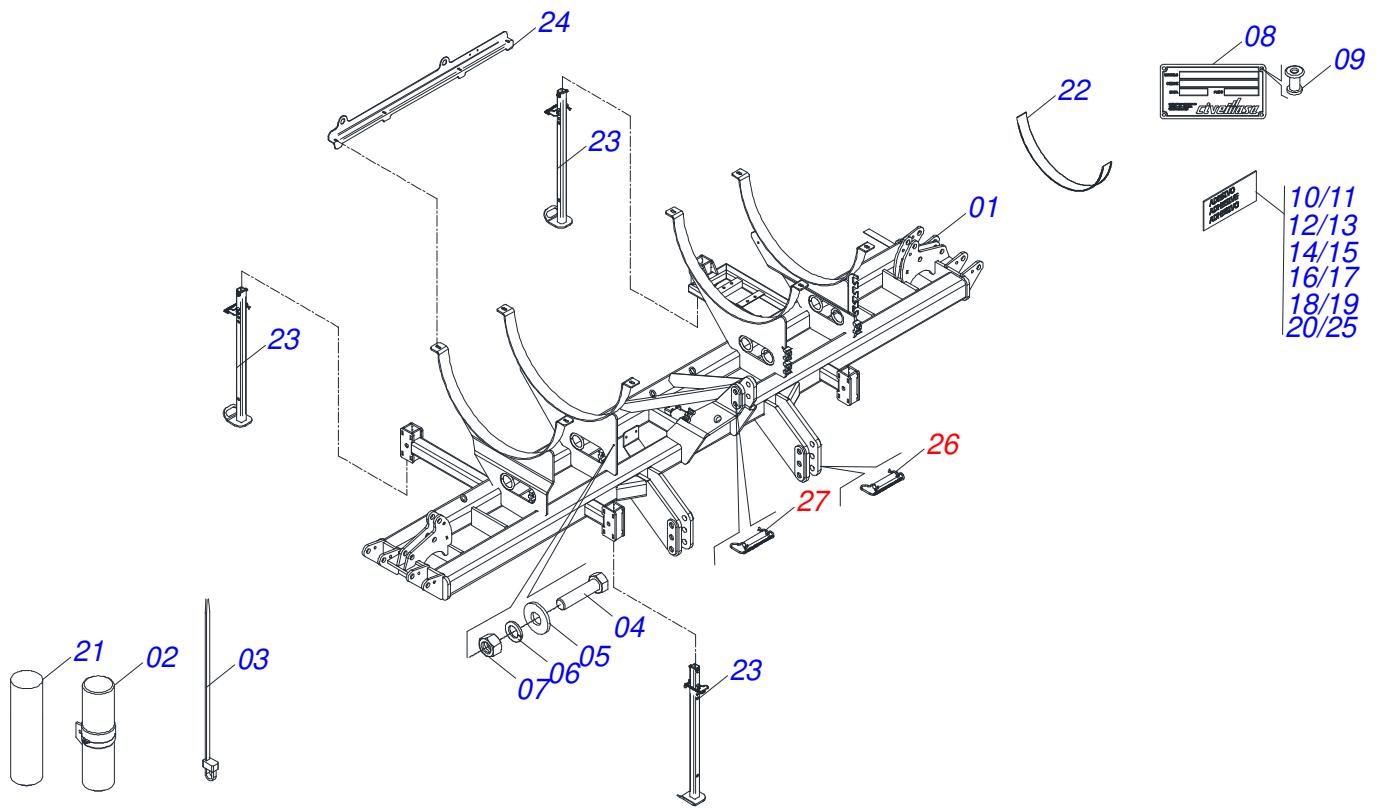
0909096878	ASPER 03/04/05 FILAS	.....	1
0531045437	CHASIS COMPLETO 3 FILAS - MH - 1200L	.....	2
0531051015	CHASIS SEMI MONTADO 3L	.....	3
0521057566	DESCANSO	.....	4
0521054328	EJE 27,80 X EC 130 COMPLETO	.....	5
0521054135	EJE 25,00 X EC 130 COMPLETO	.....	6
0521052257	PLATAFORMA COMPLETA	.....	7
0521051224	TANQUE	.....	8
0521053103	DISCO CORTE	.....	9
0501052395	DISCO CORTE 26" CON CAJA	.....	10
0501057526	CAJA DISCO CORTE	.....	11
0541052113	SISTEMA DE PULVERIZACIÓN CON BOMBA	.....	12
0501053834	ACOPLAMIENTO RAPIDO MACHO	.....	13
0521057560	MOTOR CON BLOQUE LIMITADOR COMPLETO	.....	14
0521057546	RESERVATORIO	.....	15
0503064276	KIT DE PULVERIZACIÓN	.....	16
0503063001	BOMBA SEMI MONTADA	.....	17
0503062999	FILTRO DE ASPIRACIÓN DE 1-1 / 4 COMPLETO	.....	18
0503063120	VÁLVULA DE BOLA	.....	19
0503063000	COMANDO MANUAL	.....	20
0503063003	CONJUNTO SALIDA DE RESERVORIO	.....	21
0503063004	KIT DE AGITACIÓN	.....	22
0503063119	CONEXIÓN DE SALIDA	.....	23
0503063117	JÁRRON COMUNICADOR	.....	24
0531045443	CHASIS COMPLETO 3 FILAS - MH - 1200L - KIT 70/30	.....	25
0541052156	SISTEMA DE PULVERIZACIÓN CON BOMBA	.....	26
0503064279	KIT DE PULVERIZACIÓN	.....	27
0521049845	CHASIS COMPLETO 4 FILAS - MH - 1200L - KIT 70/30	.....	28
0521057549	CHASIS SEMI MONTADO 4L	.....	29
0521057548	SISTEMA DE PULVERIZACIÓN 4L	.....	30
0521049844	CHASIS COMPLETO 5 FILAS - MH - 1200L - KIT 70/30	.....	31
0521057532	CHASIS SEMI MONTADO 5L	.....	32
0521057529	SISTEMA DE PULVERIZACIÓN 5L	.....	33
0503063115	KIT DE PULVERIZACIÓN	.....	34



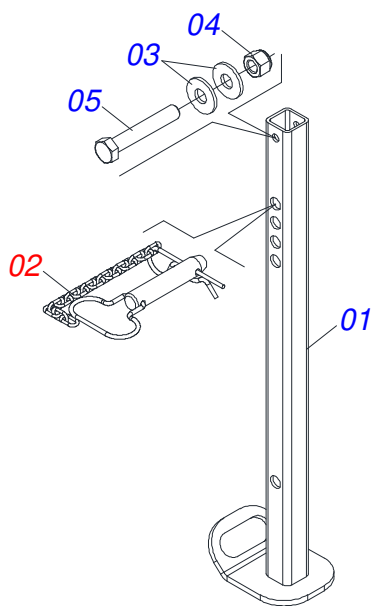
Artículo	Código	Descripción	Ver Pág.	03	04	05
01	0531045437	CHASIS COMPLETO 3 FILAS - MH - 1200L	2	01	00	00
01.	0531045443	CHASIS COMPLETO 3 FILAS - MH - 1200L - KIT 70/30	25	01	00	00
01..	0521049845	CHASIS COMPLETO 4 FILAS - MH - 1200L - KIT 70/30	28	00	01	00
01...	0521049844	CHASIS COMPLETO 5 FILAS - MH - 1200L - KIT 70/30	31	00	00	01



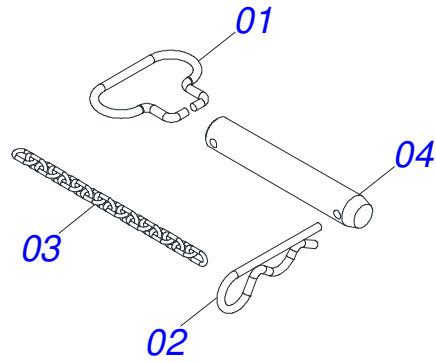
Artículo	Código	Descripción	Ver Pág.	QT
01	0531051015	CHASIS SEMI MONTADO 3L	3	01
02	0521052257	PLATAFORMA COMPLETA	7	01
03	0521051224	TANQUE	8	01
04	0521053103	DISCO CORTE	9	03
05	0541052113	SISTEMA DE PULVERIZACIÓN CON BOMBA	12	01



Artículo	Código	Descripción	Ver Pág.	QT
01	0531060594	CHASIS CENTRAL		01
02	0503060100	PUERTA MANUAL INSTRUCCIONES		01
03	0503010267	ABRAZADERA NYLON		01
04	0503010371	TORNILLO 5/16 UNC X 1		01
05	0501010694	ARANDELA PLANA		01
06	0503010179	ARANDELA PRESSION 5/16 ZN 1K01528		01
07	0503010337	TUERCA 5/16		01
08	0503034004	ETIQUETA DE IDENTIFICACIÓN DE ALUMINIO		01
09	0503010001	REMACHE POP		04
10	0503034078	ETIQUETA ADHESIVA PUNTOS DE ELEVACIÓN		04
11	0503031739	ETIQUETA ADHESIVA PELIGRO		01
12	0503031942	ETIQUETA ADHESIVA SELLO MANUAL		01
13	0503031428	ETIQUETA ADHESIVA ATENCIÓN		01
14	0503033647	ETIQUETA APROBADO		01
15	0503031565	ETIQUETA ADHESIVA PRECAUCION TRABAJO/TRANSPORTE		01
16	0503031827	LUBRICACION ADHESIVA Y ETIQUETA REAPERTURA		01
17	0503013229	BANDA LATERAL		04
18	0503034216	EMBLEMA		01
19	0503034537	EMBLEMA ASPER		01
20	0503032930	ETIQUETA ADHESIVA PELIGRO		04
21	0501091938	MANUAL DE INSTRUCCIONES		01
22	0591010119	CINTA GOMA RESERVATORIO		04
23	0521057566	DESCANSO	4	04
24	0591012531	SUPORTE ICAMIENTO		01
25	0503034648	ETIQUETA ADHESIVA		01
26	0521054328	EJE 27,80 X EC 130 COMPLETO	5	02
27	0521054135	EJE 25,00 X EC 130 COMPLETO	6	01

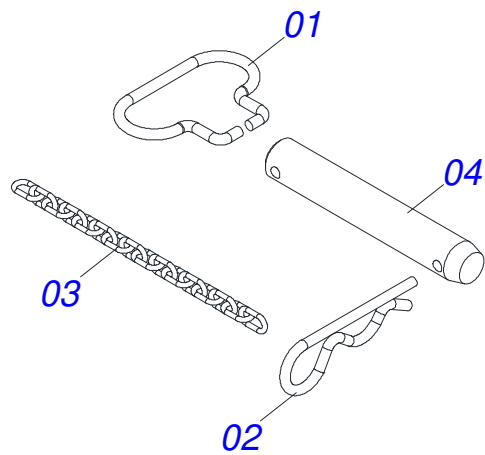


Artículo	Código	Descripción	Ver Pág.	QT
01	0531060603	SOPORTE		01
02	0521054631	EJE 27,80 X EC 98 COMPLETO		01
03	0511017302	ARANDELA PLANA 13,50 X 32,50 X 3,0 ZN		02
04	0503010589	TUERCA 1/2 UNC		01
05	0503010479	TORNILLO		01

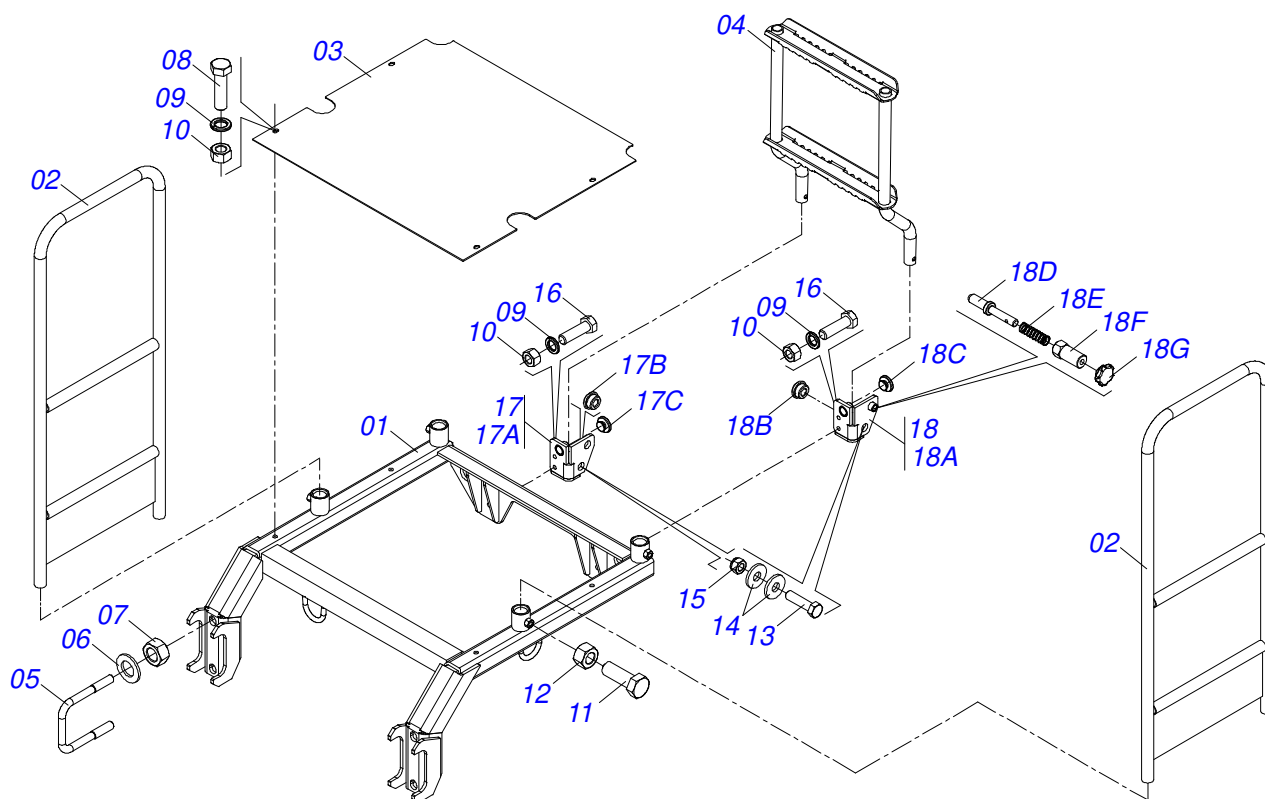


Artículo	Código	Descripción	Ver Pág.	QT
01	0503034755	PASADOR DE ENGANCHE		01
02	0503031035	PASADOR (GRAPA DE SUJECION)		01
03	0503034756	CADENA 3,00 X 16		01
04	0581018636	EJE 27,80 X 155 X EC 130 FR 7,14		01

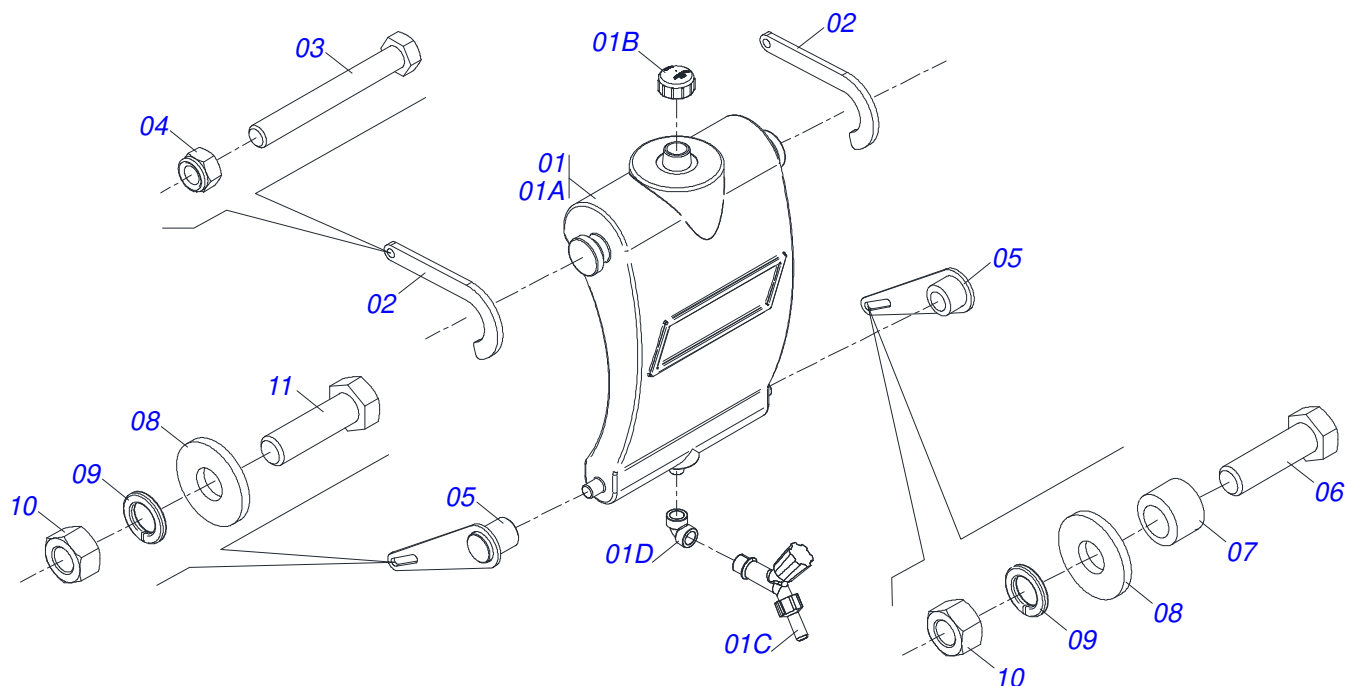




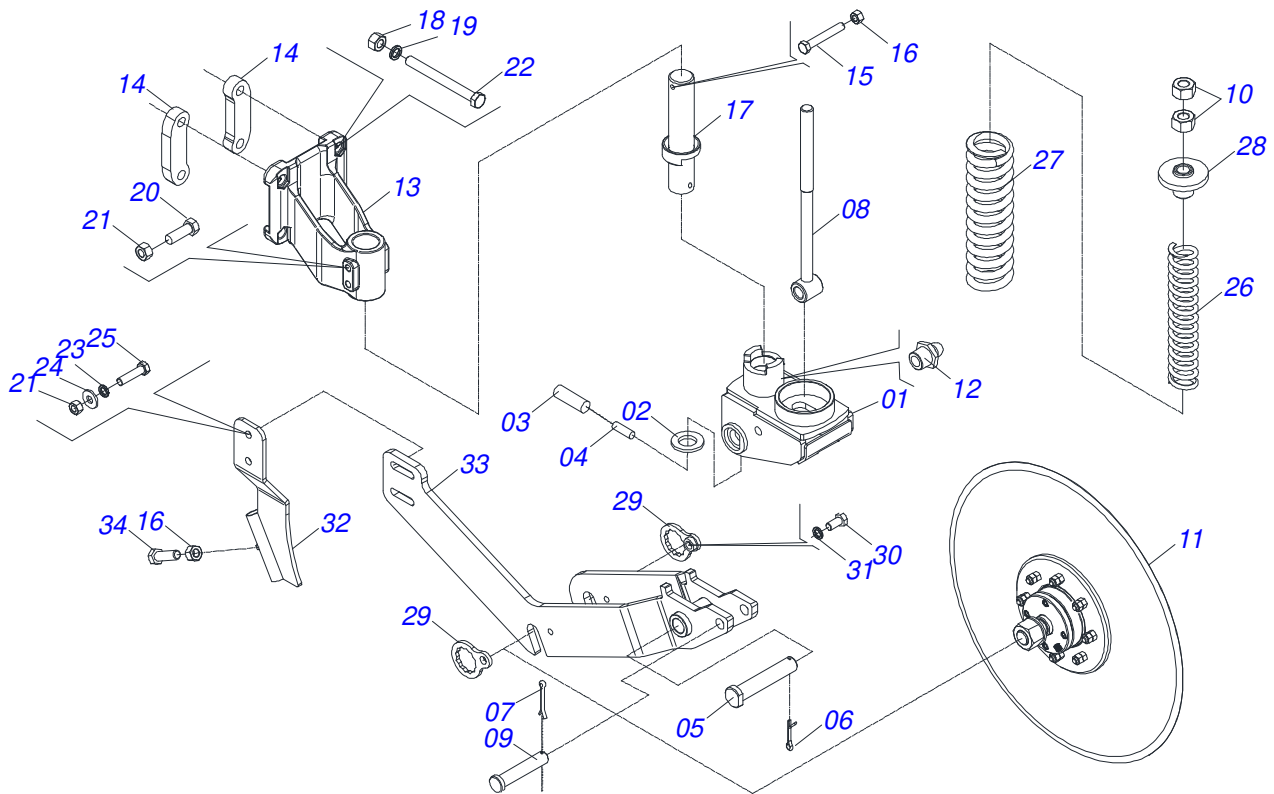
Artículo	Código	Descripción	Ver Pág.	QT
01	0503034755	PASADOR DE ENGANCHE		01
02	0503031035	PASADOR (GRAPA DE SUJECION)		01
03	0503034756	CADENA 3,00 X 16		01
04	0581018637	EJE 25 X 155 X EC 130 FR 7,14		01



Artículo	Código	Descripción	Ver Pág.	QT
01	0521067866	PLATAFORMA	01	01
02	0521067867	PASAMANOS	02	02
03	0581014474	PISO	01	01
04	0511069636	ESCALERA	01	01
05	0581014522	FIJADOR COMPLETO	02	02
06	0501013934	ARANDELA PLANA	04	04
07	0503011255	TUERCA DE CIERRE 3/4" UNC S	04	04
08	0503011141	TORNILLO 3/8 UNC X 2.3/4	04	04
09	0503010025	ARANDELA PRESION 3/8	08	08
10	0503010026	TUERCA 3/8	08	08
11	0503030678	TORNILLO 1/2 UNC X 1.1/2 C50 G.5 ZN	04	04
12	0503010060	TUERCA HEXAGONAL 1/2 UNC G.5 ZN	04	04
13	0503011179	TORNILLO 3/8" UNC X 2.1/4"	02	02
14	0501010984	ARANDELA PLANA 10,50 X 27 X 3,00	04	04
15	0503013357	TUERCA 3/8 NC	02	02
16	0503010751	TORNILLO 3/8" UNC X 1.1/4"	04	04
17	0521052260	SOPORTE DERECHA ESCALERA DE COMPLETA	01	01
17A	0521068450	FIXADOR DERECHO ESCALERA	01	01
17B	0503032594	PLUG 30 X 13 X 19	01	01
17C	0581016317	LUNA ARTICULADA	01	01
18	0521052259	SOPORTE IZQUIERDA ESCALERA COMPLETA	01	01
18A	0521068451	FIXADOR IZQUIERDA ESCALERA	01	01
18B	0503032594	PLUG 30 X 13 X 19	01	01
18C	0581016317	LUNA ARTICULADA	01	01
18D	0581016321	PINO TRAVA ESCALERA	01	01
18E	0503034639	RESORTE	01	01
18F	0581016319	CARTUCHO DE CIERRE	01	01
18G	0503010293	MANIPULACION BAQUELITE	01	01
19	0503013229	BANDA LATERAL	02	02

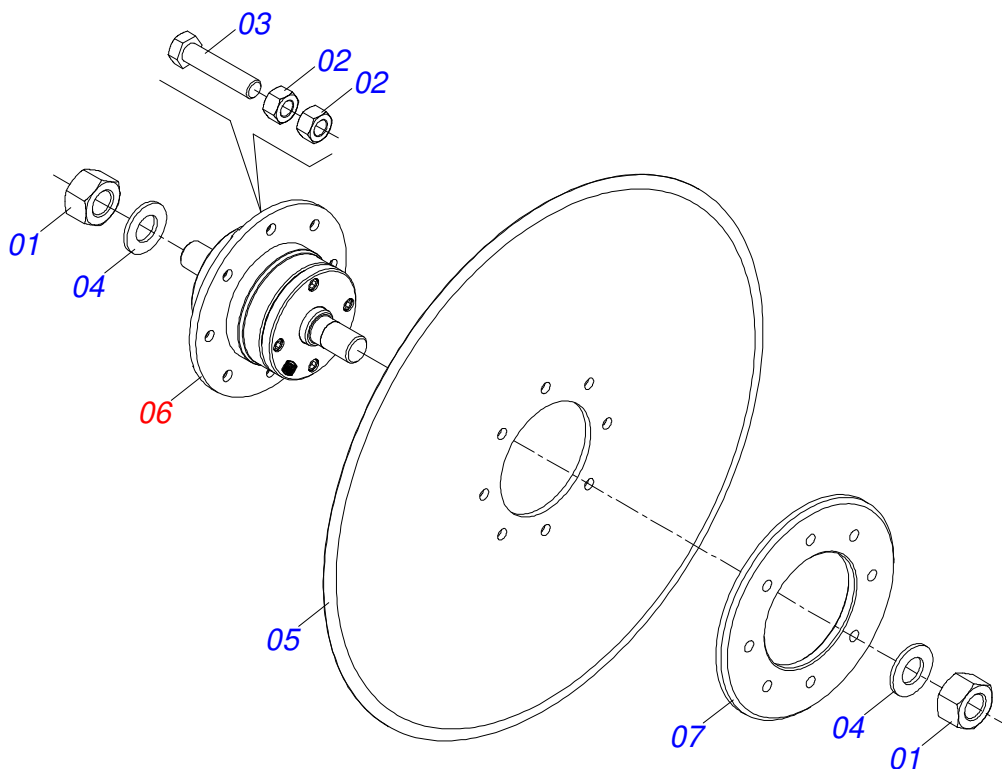


Artículo	Código	Descripción	Ver Pág.	QT
001	0521051120	TANQUE		01
001A	0581014461	TANQUE		01
001B	0581013716	TAPA CAJA		01
001C	0503018694	GRIFO AGUA		01
001D	0503013969	ROSCA DE CODO		01
002	0581014481	FIJACION SUPERIOR		02
003	0503010765	TORNILLO 3/8" UNC X 3"		02
004	0503013357	TUERCA 3/8 NC		02
005	0521067864	SOPORTE INFERIOR		02
006	0501010096	TORNILLO 3/8 UNC X 2		01
007	0581014457	BUJE		01
008	0501010984	ARANDELA PLANA 10,50 X 27 X 3,00		02
009	0503010025	ARANDELA PRESION 3/8		02
010	0503010026	TUERCA 3/8		02
011	0503010751	TORNILLO 3/8" UNC X 1.1/4"		01

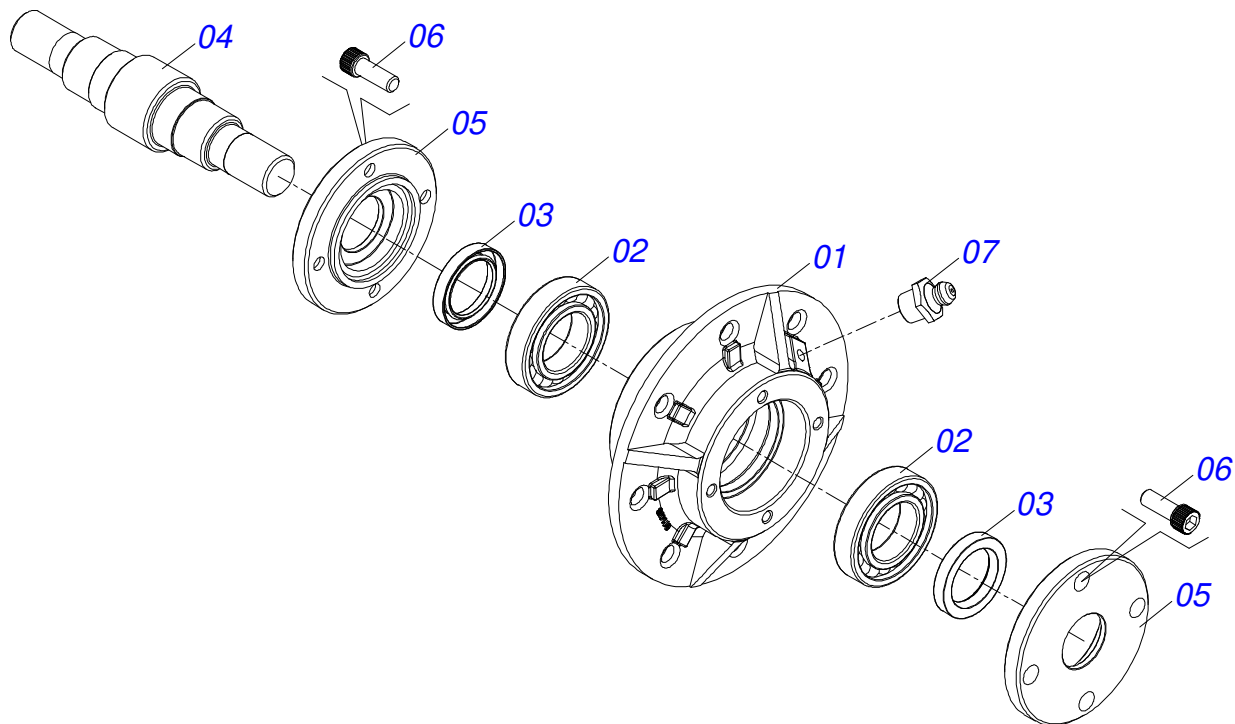


Artículo	Código	Descripción	Ver Pág.	QT
01	0521061328	BASE GIRATORIO		01
02	0561015610	ARANDELA PLANA		01
03	0503010361	PASADOR TENSION		01
04	0503010756	PASADOR TENSION 701168 6 X 60		01
05	0561015339	EJE DISCO CORTE COMPLETO		01
06	0503010571	PASADOR ABIERTO 1/4" X 1.1/2"		01
07	0503010010	PASADOR ABIERTO 1/4" X 2.1/2"		01
08	0521068160	VARON RESORTE		01
09	0561019515	EJE UNION		01
10	0501010059	TUERCA 1.5/8		02
11	0501052395	DISCO CORTE 26" CON CAJA	10	01
12	0503010002	GRASERA 1800		02
13	0502012796	SOPORTE DISCO CORTE		01
14	0571011609	PLACA FIJACION DISCO CORTE		02
15	0503011268	TORNILLO 3/8 UNC X 2.1/2		01
16	0503010026	TUERCA 3/8		02
17	0521067857	EJE DISCO CORTE COMPL		01
18	0503010335	TUERCA 3/4		04
19	0503010023	ARANDELA PRESION 3/4 ZN		04
20	0503034318	TORNILLO 5/8 UNC X 2		02
21	0503010013	TUERCA HEXAGONAL 5/8 UNC G.5 ZN		04
22	0503014744	TORNILLO 3/4 UNC X 7.1/2		04
23	0503010027	ARANDELA PRESION 5/8		02
24	0501012140	ARANDELA PLANA 16,50 X 40 X 4,00 ZN		02
25	0503010233	TORNILLO 5/8 UNC X 2.1/2		02
26	0503034531	RESORTE COMPRESION		01
27	0503034530	RESORTE COMPRESION		01
28	0521068159	GUIA SUPERIOR RESORTE		01
29	0501069637	TRABA TUERCA EJE		02
30	0503010962	TORNILLO 5/8" UNC X 1.1/4"		02
31	0503011445	ARANDELA PRESION		02
32	0521068768	SOPORTE DE FIJACIÓN		01
33	0521068767	HORQUILLA DISCO CORTE		01

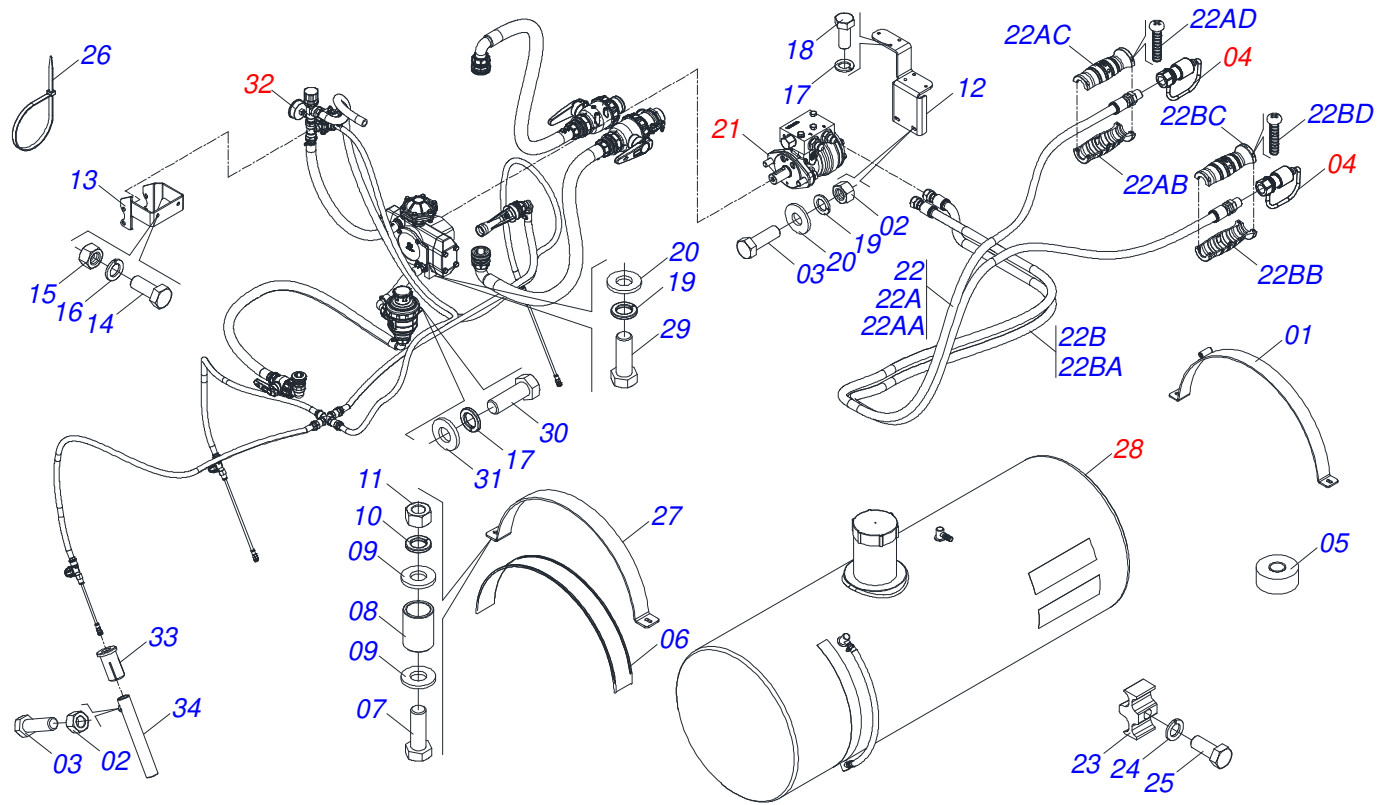
<b>Artículo</b>	<b>Código</b>	<b>Descripción</b>	<b>Ver Pág.</b>	<b>QT</b>
34	0503010751	TORNILLO 3/8" UNC X 1.1/4"		01



Artículo	Código	Descripción	Ver Pág.	QT
01	0501010087	TUERCA 1.1/4"		02
02	0503010060	TUERCA HEXAGONAL 1/2 UNC G.5 ZN		16
03	0503010905	TORNILLO 1/2" UNC X 2.1/4"		08
04	0501017779	ARANDELA PLANA		02
05	0603032025	DISCO PLANO LISO		01
06	0501057526	CAJA DISCO CORTE	11	01
07	0521011824	BRIDA APOYO DISCO CORTE		01



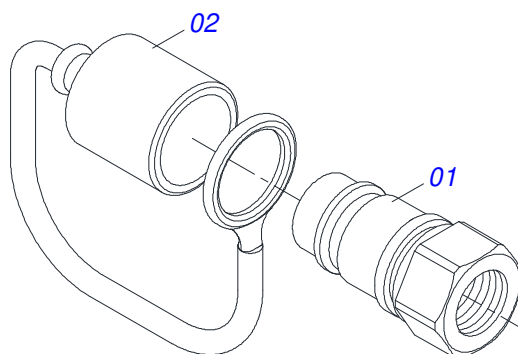
Artículo	Código	Descripción	Ver Pág.	QT
01	0502011478	CAJA DISCO CORTE	01	
02	0503011291	RODAMIENTO 6209	02	
03	0503012106	RETENEDOR 00521-BR	02	
04	0521012661	EJE CUBO DISCO CORTE	01	
05	0502011477	TAPA CAJA DISCO CORTE	02	
06	0503010134	TORNILLO 3/8" UNC X 1"	08	
07	0503010002	GRASERA 1800	01	
08	1882970002	GRASERA JABÓN	0,03Kg	



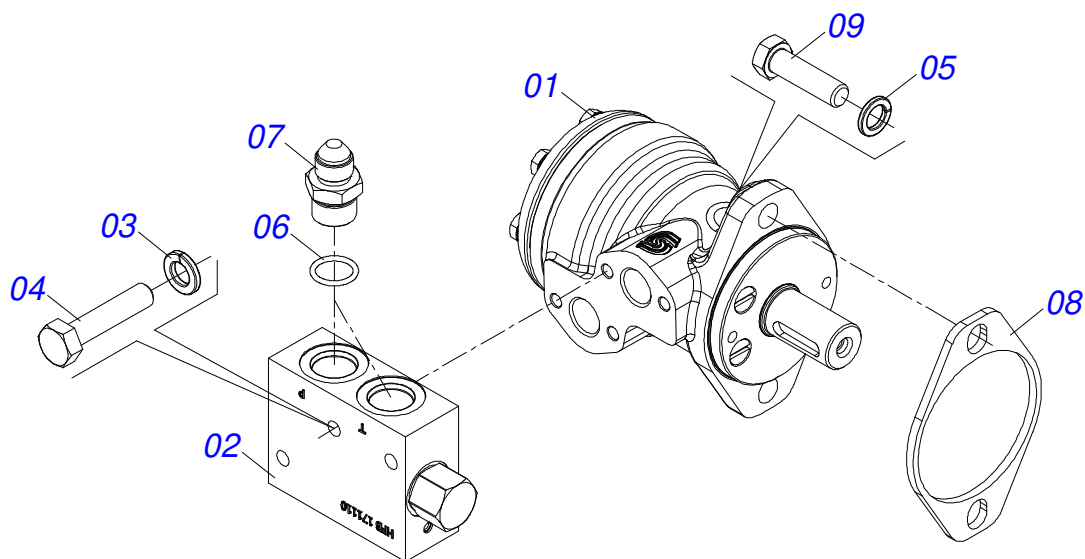
Artículo	Código	Descripción	Ver Pág.	QT
01	0581014451	SOPORTE DERECHO FIJADOR TANQUE		02
02	0503010026	TUERCA 3/8		05
03	0503010751	TORNILLO 3/8" UNC X 1.1/4"		05
04	0501053834	ACOPLAMIENTO RAPIDO MACHO	13	02
05	0503013171	VEDACIÓN		01
06	0591010119	CINTA GOMA RESERVATORIO		04
07	0503010847	TORNILLO 1/2" UNC X 3.1/4"		08
08	0581014514	BUJE 19,5 X 25 X 40		08
09	0501010937	ARANDELA PLANA 13,50 X 28 X 3,00		16
10	0503010019	ARANDELA PRESION 1/2"		08
11	0503010060	TUERCA HEXAGONAL 1/2 UNC G.5 ZN		08
12	0591012533	SOPORTE FIJACION VALVULA SUMINISTRO		01
13	0591010733	SOPORTE DE FIJACIÓN COMANDO		01
14	0503016506	TORNILLO 5/16 UNC X 3/4 C S G.5 ZN		02
15	0503010337	TUERCA 5/16		02
16	0503010179	ARANDELA PRESSION 5/16 ZN 1K01528		02
17	0503014371	ARANDELA PRESION M8		09
18	0503011294	TORNILLO M8 X 1,25 X 20		06
19	0503010025	ARANDELA PRESION 3/8		06
20	0501010984	ARANDELA PLANA 10,50 X 27 X 3,00		06
21	0521057560	MOTOR CON BLOQUE LIMITADOR COMPLETO	14	01
22	0521057556	JOGO MANGUEIRAS		01
22A	0521057558	MANGUERA 3/8 X 3200 TR-TM AMARILLO/ROJO		01
22AA	0501080441	MANGUERA		01
22AB	0503034493	MANOPA MANGUERA HIDRAULICA (AMARILLO)		01
22AC	0503034495	MANOPA MANGUERA HIDRAULICA (ROJO)		01
22AD	0503018952	TORNILLO PLASTICO PH 2,5 X 10 ZB		06
22B	0521057557	MANGUERA 3/8 X 3200 TR-TM AMARILLO/AZUL		01
22BA	0501080441	MANGUERA		01
22BB	0503034493	MANOPA MANGUERA HIDRAULICA (AMARILLO)		01
22BC	0503034494	MANOPA MANGUERA HIDRAULICA (AZUL)		01
22BD	0503018952	TORNILLO PLASTICO PH 2,5 X 10 ZB		06
23	1902012702	CUERPO SUPERIOR PRESILLA		04



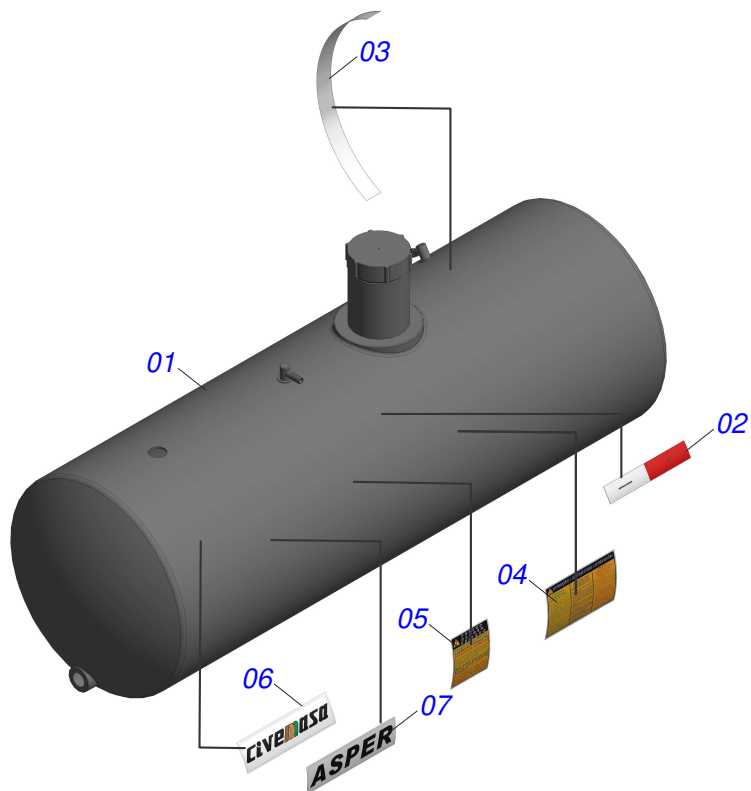
Artículo	Código	Descripción	Ver Pág.	QT
24	0503010180	ARANDELA PRESION 7/16"		04
25	0503011173	TORNILLO 7/16" UNC X 2"		04
26	0503010267	ABRAZADERA NYLON		02
27	0521067854	FIJADOR TANQUE		02
28	0521057546	RESERVATORIO	15	01
29	0503010237	TORNILLO 3/8 UNC X 1		04
30	0503015114	TORNILLO		03
31	0501010694	ARANDELA PLANA		03
32	0503064276	KIT DE PULVERIZACIÓN	16	01
33	0591012534	GUANTE DE FIJACIÓN FLEXIBLE		03
34	0521068872	TUBO DISTRIBUIDOR		03



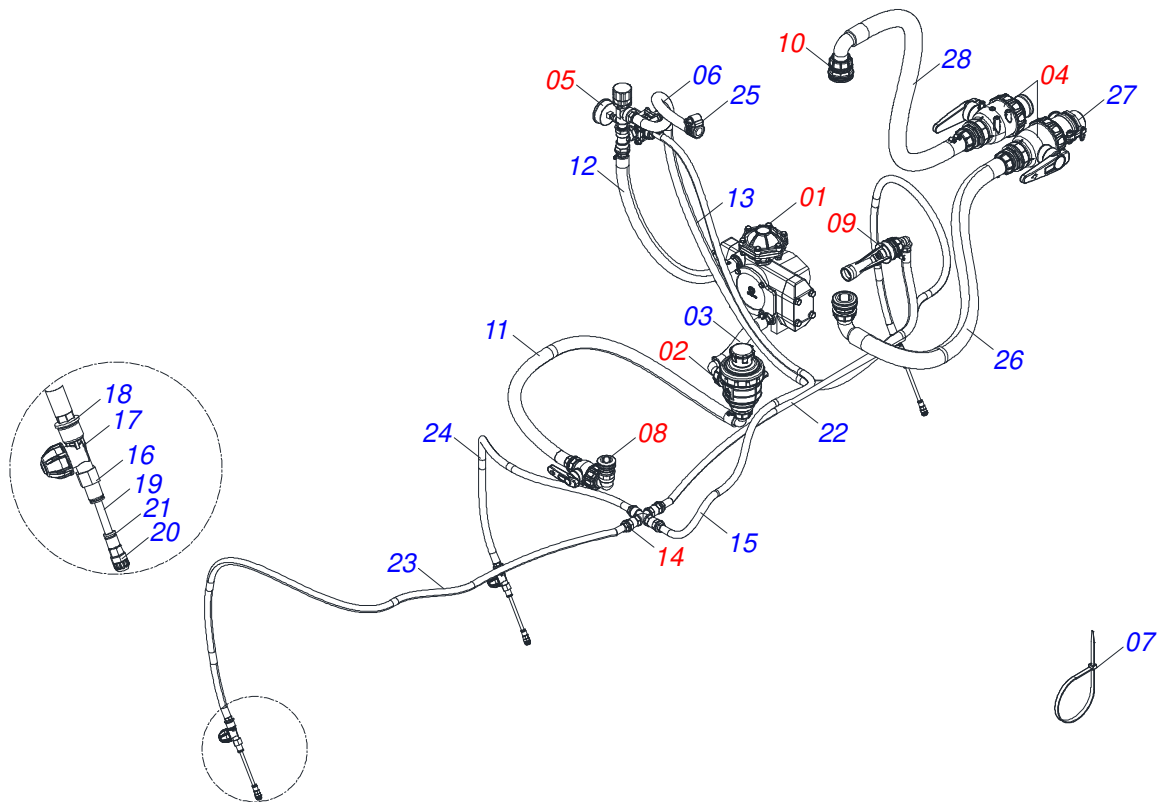
Artículo	Código	Descripción	Ver Pág.	QT
01	0503011627	MACHO ENGANCHE RAP AGR 1/2 NPT		01
02	0503011882	TAPA PLASTICA ENGANCHE RAPIDO		01



Artículo	Código	Descripción	Ver Pág.	QT
01	0503015422	MOTOR		01
02	0503062758	COMANDO DE BLOQUE		01
03	0503014371	ARANDELA PRESION M8		03
04	0503015149	TORNILLO M8 X 1,25 X 50		03
05	0503010019	ARANDELA PRESION 1/2"		02
06	0503010045	ANILLO O-RING		02
07	0511010111	NIPLE 7/8 NF X 3/4 NF		02
08	0591010750	MOTOR DE BRIDA		01
09	0503011082	TORNILLO 1/2" UNC X 1.3/4"		02

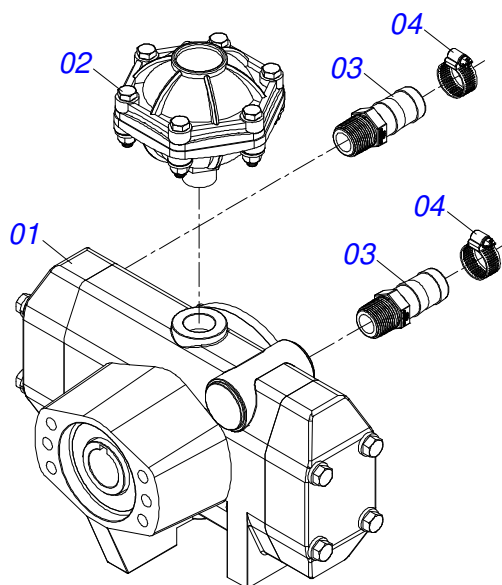


Artículo	Código	Descripción	Ver Pág.	QT
01	0591012528	TANQUE 1200 LT		01
02	0503013229	BANDA LATERAL		01
03	0503034548	EMBLEMA DE NIVEL DE TANQUE		01
04	0503034555	ADHESIVO ATENCIÓN LIMPIEZA CONSERVACIÓN		01
05	0503034556	ADHESIVO PELIGRO PRODUCTOS QUIMICOS		01
06	0503034355	EMBLEMA		02
07	0503034549	EMBLEMA 80 X 320		02

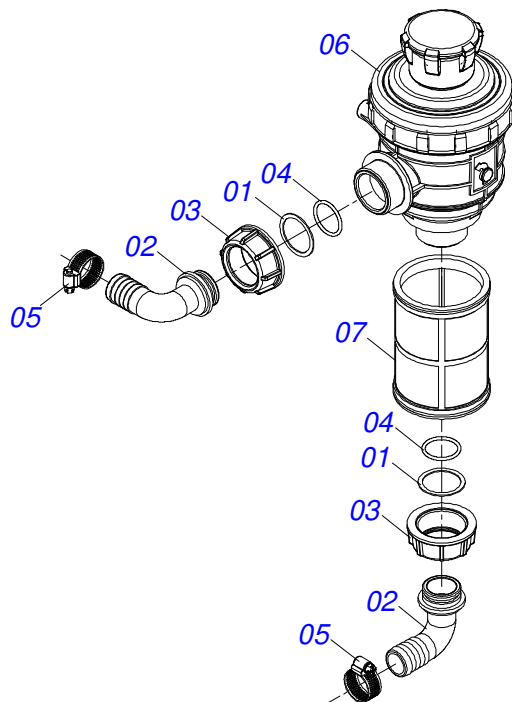


Artículo	Código	Descripción	Ver Pág.	QT
01	0503063001	BOMBA SEMI MONTADA	17	01
02	0503062999	FILTRO DE ASPIRACIÓN DE 1-1 / 4 COMPLETO	18	01
03	0503035051	MANGUEIRA WINDFOOT 300 PSI PVC PRETA 1 X 250		01
04	0503063120	VÁLVULA DE BOLA	19	02
05	0503063000	COMANDO MANUAL	20	01
06	0503035048	MANGUERA WINDFOOT 300 PSI PVC NEGRO 3/4 X 900		01
07	0503019497	ABRAZADERA MANGUERA 3/4		01
08	0503063003	CONJUNTO SALIDA DE RESERVORIO	21	01
09	0503063004	KIT DE AGITACIÓN	22	01
10	0503063119	CONEXIÓN DE SALIDA	23	02
11	0503035055	MANGUERA WINDFOOT 300 PSI PVC NEGRA 1" X 1350		01
12	0503035084	MANGUERA WINDFOOT 300 1 X 700		01
13	0503035050	MANGUERA WINDFOOT 300 PSI PVC NEGRO 3/4 X 1500		01
14	0503063117	JÁRRON COMUNICADOR	24	01
15	0503034996	MANGUERA WINDFOOT 300 PSI PVC NEGRO 1/2 X 2000		01
16	0513012124	CONEXIÓN RECTA HEMBRA		03
17	0503019638	CONEXIÓN PORTABOQUILLAS		03
18	0503019474	CONEXIÓN RECTA G3 / 8M D13 (SP3-1032113)		03
19	0503019643	TUBO DE POLIURETANO 8MM X 550 AZUL		03
20	0503019631	CONSEJO DE PULVERIZACIÓN		03
21	0503019635	CONEXIÓN RECTA HEMBRA 8MM X 1/8		03
22	0503036357	MANGUERA WINDFOOT 300 PSI PVC NEGRA 1/2X2550		01
23	0503036357	MANGUERA WINDFOOT 300 PSI PVC NEGRA 1/2X2550		01
24	0503036100	MANGUERA WINDFOOT 300 PSI PVC NEGRO1/2X1100		01
25	0503019473	ABRAZADERA MANGUERA 1/2		03
26	0503035056	MANGUERA ESPIRALADA FLEX 1.1/2 X 1200		01
27	0503019630	CONECTOR ACOPLADOR		01

<b>Artículo</b>	<b>Código</b>	<b>Descripción</b>	<b>Ver Pág.</b>	<b>QT</b>
28	0503035079	MANGUERA 1.1/2 X 1600		01

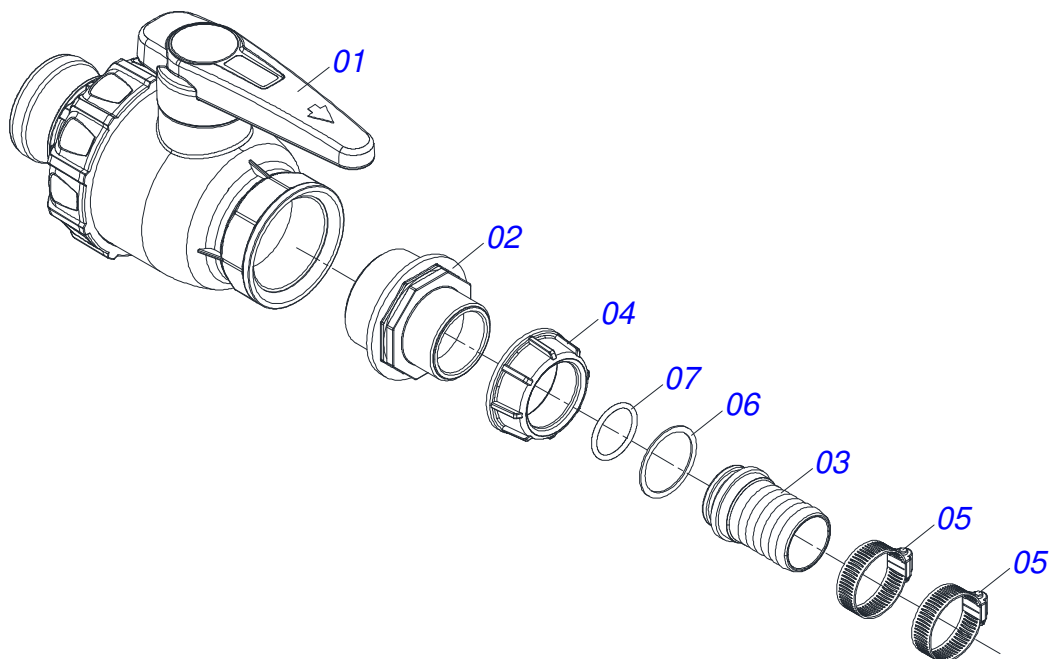


Artículo	Código	Descripción	Ver Pág.	QT
01	0503063053	BOMBA DOBLE PISTON		01
02	0503063052	ANTI PULSO 40-100L/MIN		01
03	0503019500	CONEXION		02
04	0503019481	ABRAZADERA DE MANGUERA		02

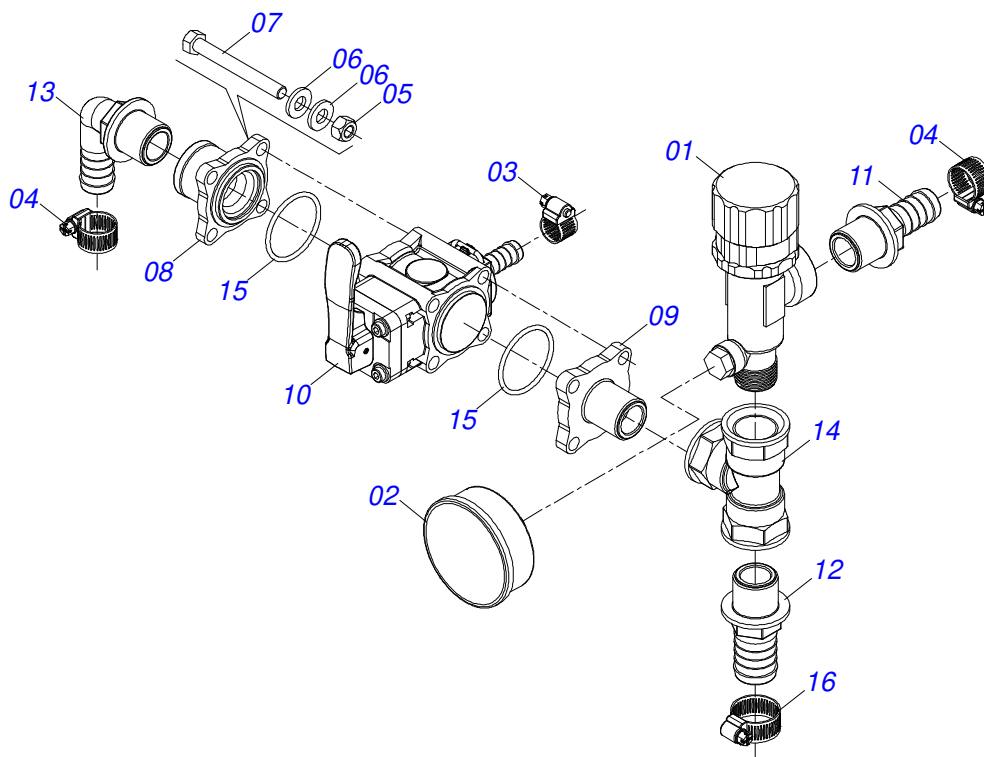


Artículo	Código	Descripción	Ver Pág.	QT
01	0503019485	JUNTA PLANA		02
02	0503019484	CONEXIÓN CURVA D25-SP3-116525		02
03	0503019483	TUERCA DE CONEXIÓN 1-1 / 4 SP3-2002050		02
04	0503019482	ANILLO ORING 2.62 X 26.65X31.89 SP3-G10051		02
05	0503019481	ABRAZADERA DE MANGUERA		02
06	0503019480	FILTRO 1-1/4		01
07	0503019479	ELEMENTO DE FILTRO		01

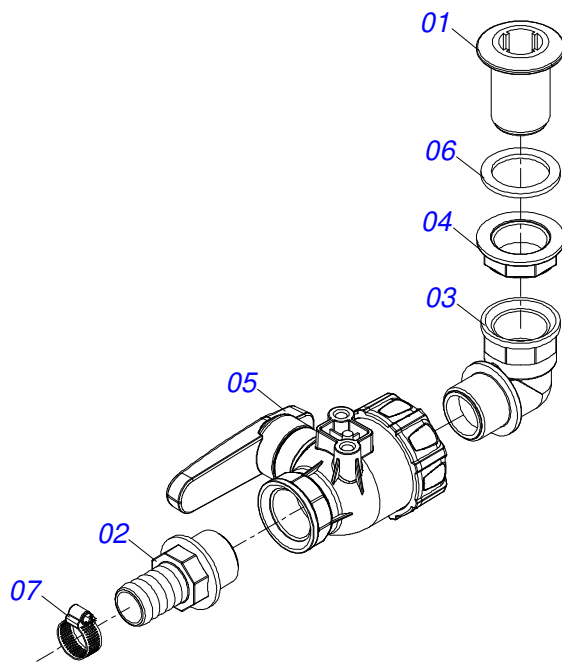




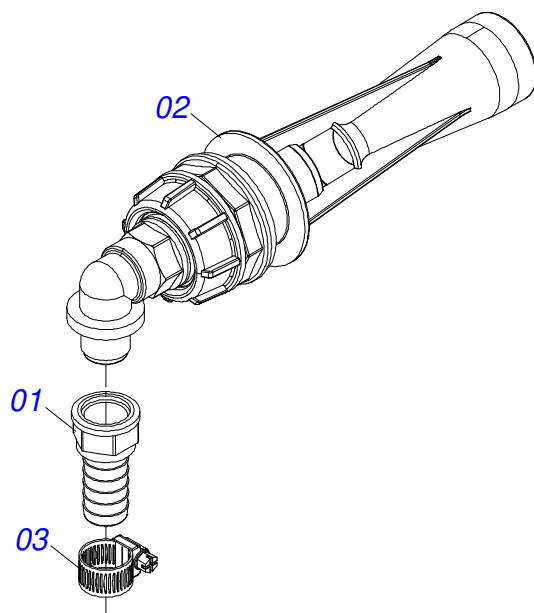
Artículo	Código	Descripción	Ver Pág.	QT
01	0503019655	VALVULA ESF MAN 2V (F G2) (ARM) (SP3-45515107)		01
02	0503019654	CONEXION REDUCCION M2 X M1 (SP3-2402076)		01
03	0503019653	CONEXION RECTA D38 X TUERCA 1.1/2 (SP3-106638)		01
04	0503019645	CONEXION TIPO TUERCA G1.1/2 (SP3-2002060)		01
05	0503019651	ABRAZADERA MANGUERA 1.1/2 (38-51) F14 (592-SPF-016-027)		02
06	0503019648	JUNTA PLANA EPDM 44,3 X 37,5 X 1 (617-SPF-016-154)		01
07	0503019649	ANILLO O RING 3 X 29,2 X 35 EPDM (SP3-G10061)		01



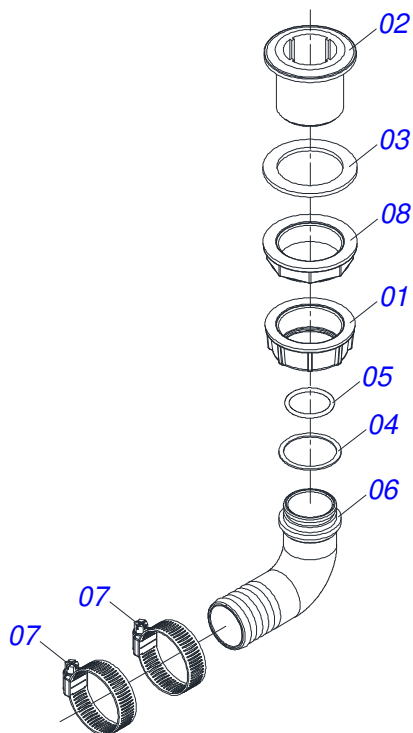
Artículo	Código	Descripción	Ver Pág.	QT
01	0503019499	VÁLVULA REGULADORA DE PRESIÓN 3/4		01
02	0503019498	MANOMETRO		01
03	0503019473	ABRAZADERA MANGUERA 1/2		01
04	0503019497	ABRAZADERA MANGUERA 3/4		02
05	0503019496	TUERCA HEXAGONAL		04
06	0503019495	ARANDELA PLANA M8		08
07	0503019494	TORNILLO HEXAGONAL		04
08	0503019493	CONEXIÓN DE BRIDA		01
09	0503019492	CONEXIÓN DE BRIDA		01
10	0503019491	VÁLVULA SECCIÓN COMANDO CONTROL MANUAL		01
11	0503019490	CONEXIÓN RECTA G3 / 4		01
12	0503019489	CONEXIÓN RECTA G3 / 4		01
13	0503019488	CONEXIÓN DE CURVA G3 / 4		01
14	0503019487	CONEXIÓN T G3/4		01
15	0503019486	ANILLO ORING 2,62X39,34X44,58		02
16	0503019481	ABRAZADERA DE MANGUERA		01



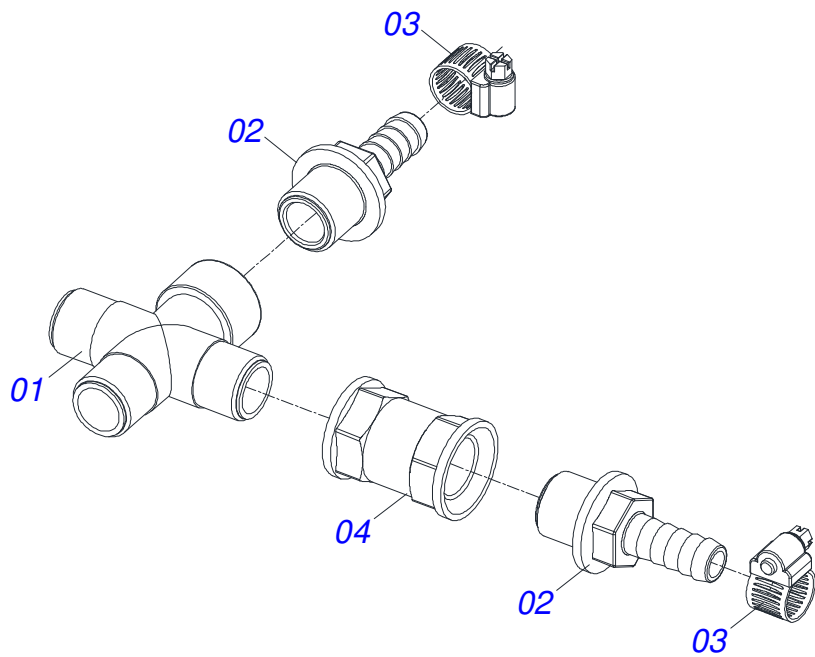
Artículo	Código	Descripción	Ver Pág.	QT
01	0503019508	CONEXIÓN DE SALIDA		01
02	0503019507	CONEXIÓN RECTA G1		01
03	0503019506	CONEXIÓN CURVA		01
04	0503019505	CONEXIÓN CONTRA LA TUERCA		01
05	0503019504	VÁLVULA DE BOLA		01
06	0503019503	JUNTA PLANA		01
07	0503019481	ABRAZADERA DE MANGUERA		01



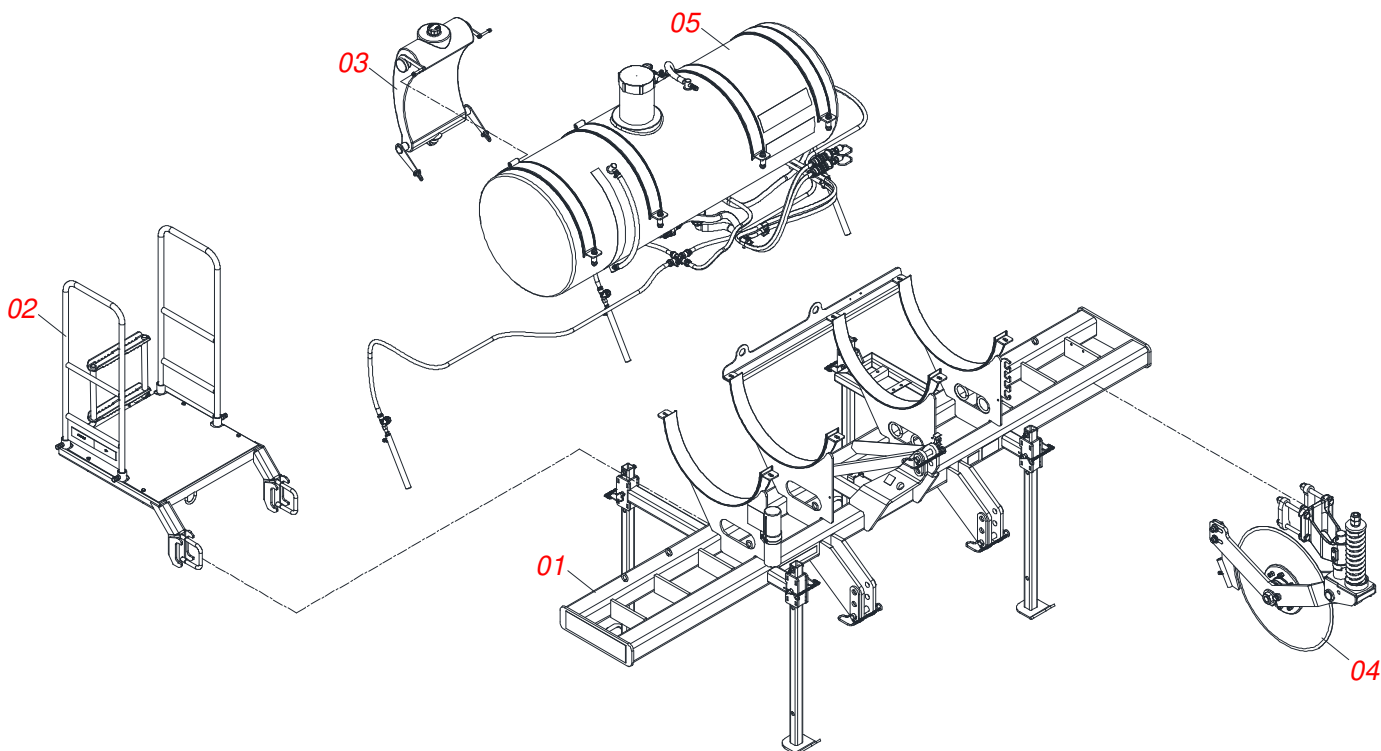
Artículo	Código	Descripción	Ver Pág.	QT
01	0503019510	CONEXIÓN RECTA		01
02	0503019509	AGITADOR		01
03	0503019497	ABRAZADERA MANGUERA 3/4		01



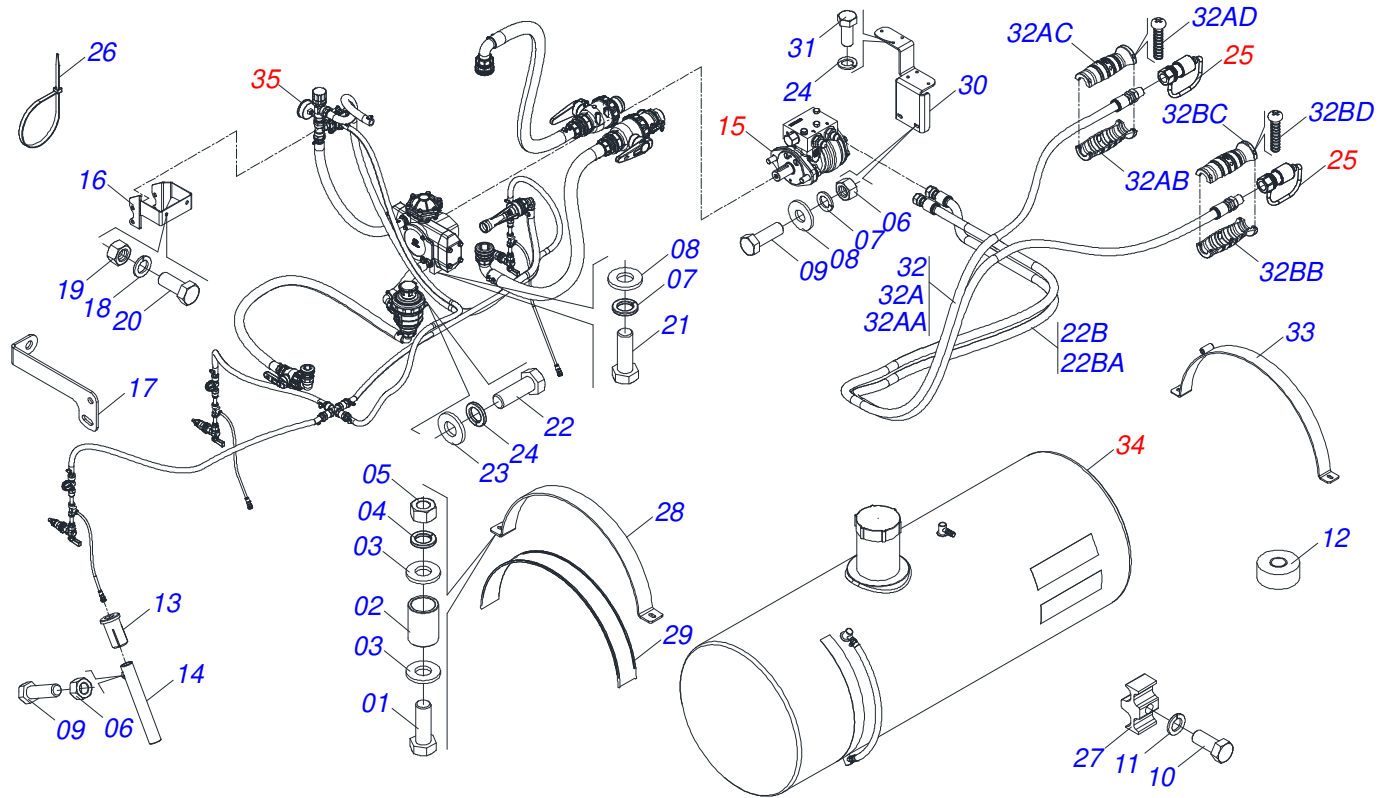
Artículo	Código	Descripción	Ver Pág.	QT
01	0503019645	CONEXION TIPO TUERCA G1.1/2 (SP3-2002060)		01
02	0503019646	CONEXION TIPO SALIDA G 1.1/2 M (SP3-220060)		01
03	0503019647	JUNTA PLANA 47 X 67 X 3 (SP3-G40006)		01
04	0503019648	JUNTA PLANA EPDM 44,3 X 37,5 X 1 (617-SPF-016-154)		01
05	0503019649	ANILLO O RING 3 X 29,2 X 35 EPDM (SP3-G10061)		01
06	0503019650	CONEXION TIPO CURVA D38 X TUERCA 1.1/2 (SP3-116638)		01
07	0503019651	ABRAZADERA MANGUERA 1.1/2 (38-51) F14 (592-SPF-016-027)		02
08	0503019652	CONEXION TIPO CONTRA-TUERCA G 1.1/2 (SP3-2052060)		01



Artículo	Código	Descripción	Ver Pág.	QT
01	0503019660	CONEXION 3V MACHO G1/2 X 1V F G1/2 SP3-150120		01
02	0503019661	CONEXION RECTA G1/2 M D13 SP3-1032213		04
03	0503019473	ABRAZADERA MANGUERA 1/2		04
04	0503019662	CONEXION BUJE F-F G1/2 SP3-2302020		03



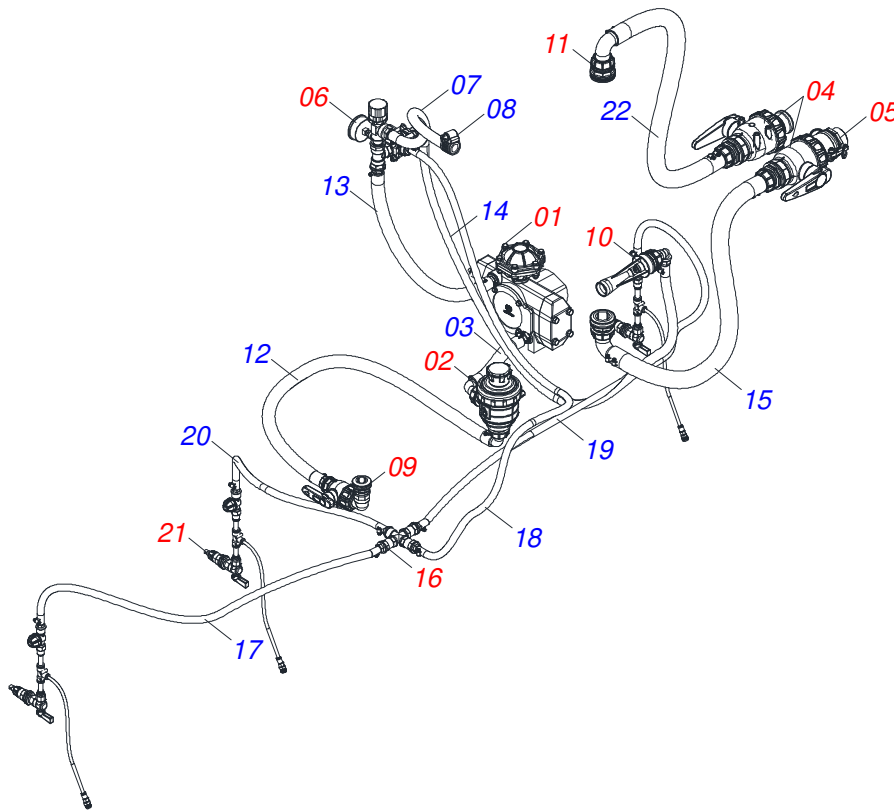
Artículo	Código	Descripción	Ver Pág.	QT
01	0531051015	CHASIS SEMI MONTADO 3L	3	01
02	0521052257	PLATAFORMA COMPLETA	7	01
03	0521051224	TANQUE	8	01
04	0521053103	DISCO CORTE	9	03
05	0541052156	SISTEMA DE PULVERIZACIÓN CON BOMBA	26	01



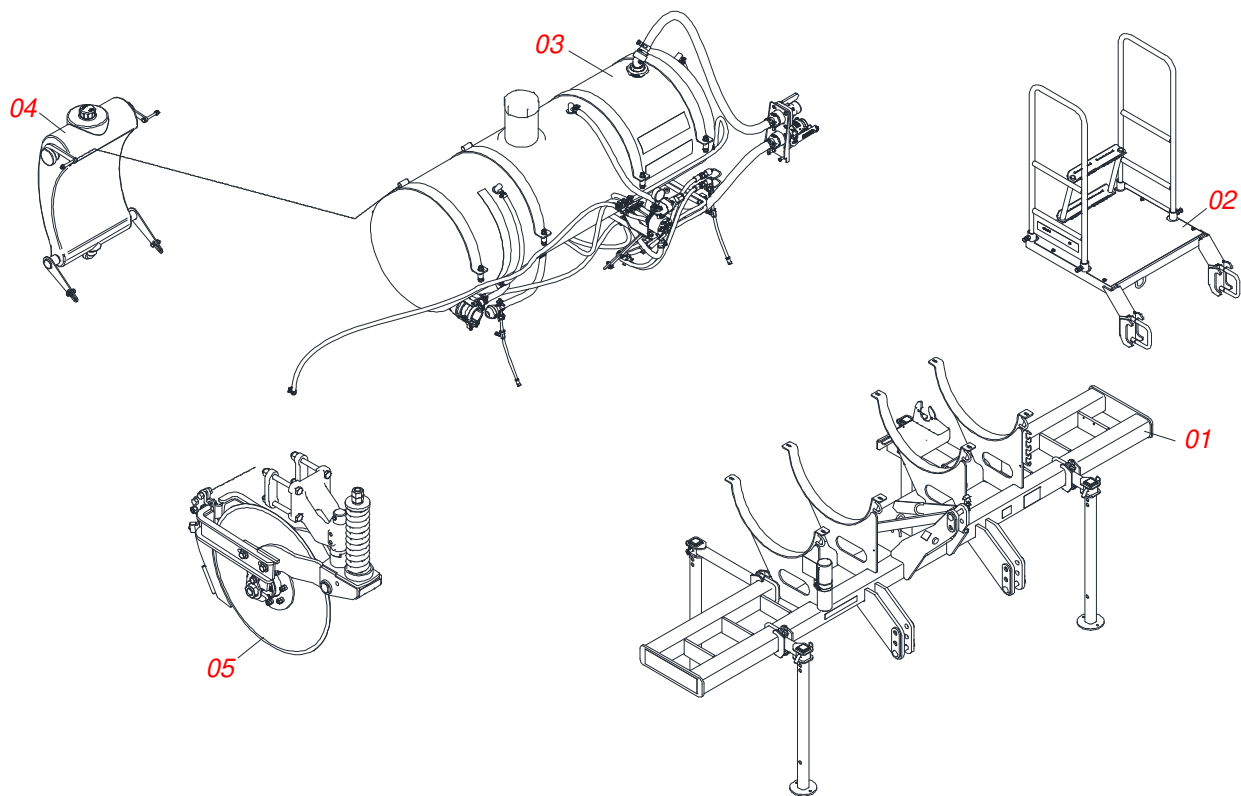
Artículo	Código	Descripción	Ver Pág.	QT
01	0503010847	TORNILLO 1/2" UNC X 3.1/4"		08
02	0581014514	BUJE 19,5 X 25 X 40		08
03	0501010937	ARANDELA PLANA 13,50 X 28 X 3,00		16
04	0503010019	ARANDELA PRESION 1/2"		08
05	0503010060	TUERCA HEXAGONAL 1/2 UNC G.5 ZN		08
06	0503010026	TUERCA 3/8		05
07	0503010025	ARANDELA PRESION 3/8		06
08	0501010984	ARANDELA PLANA 10,50 X 27 X 3,00		06
09	0503010751	TORNILLO 3/8" UNC X 1.1/4"		05
10	0503011173	TORNILLO 7/16" UNC X 2"		04
11	0503010180	ARANDELA PRESION 7/16"		04
12	0503013171	VEDACIÓN		01
13	0591012534	GUANTE DE FIJACIÓN FLEXIBLE		03
14	0521068872	TUBO DISTRIBUIDOR		03
15	0521057560	MOTOR CON BLOQUE LIMITADOR COMPLETO	14	01
16	0591010733	SOPORTE DE FIJACIÓN COMANDO		01
17	0591012535	SUPORTE FIJACIÓN		03
18	0503010179	ARANDELA PRESION 5/16 ZN 1K01528		02
19	0503010337	TUERCA 5/16		02
20	0503016506	TORNILLO 5/16 UNC X 3/4 C S G.5 ZN		02
21	0503010237	TORNILLO 3/8 UNC X 1		04
22	0503015114	TORNILLO		03
23	0501010694	ARANDELA PLANA		03
24	0503014371	ARANDELA PRESION M8		09
25	0501053834	ACOPLAMIENTO RAPIDO MACHO	13	02
26	0503010267	ABRAZADERA NYLON		02
27	1902012702	CUERPO SUPERIOR PRESILLA		04
28	0581014451	SOPORTE DERECHO FIJADOR TANQUE		02
29	0591010119	CINTA GOMA RESERVATORIO		04
30	0591012533	SOPORTE FIJACION VALVULA SUMINISTRO		01
31	0503011294	TORNILLO M8 X 1,25 X 20		06
32	0521057556	JOGO MANGUEIRAS		01
32A	0521057558	MANGUERA 3/8 X 3200 TR-TM AMARILLO/ROJO		01



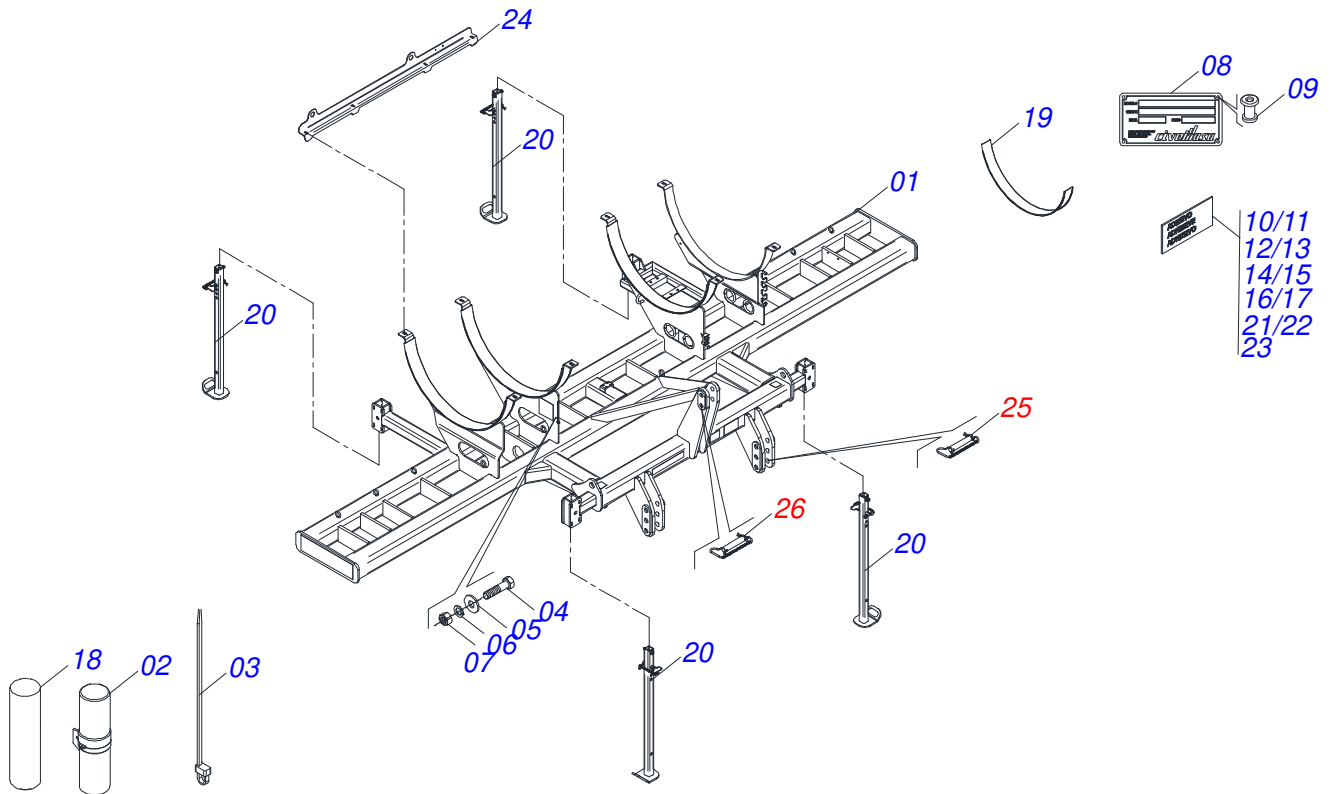
Artículo	Código	Descripción	Ver Pág.	QT
32AA	0501080441	MANGUERA		01
32AB	0503034493	MANOPA MANGUERA HIDRAULICA (AMARILLO)		01
32AC	0503034495	MANOPA MANGUERA HIDRAULICA (ROJO)		01
32AD	0503018952	TORNILLO PLASTICO PH 2,5 X 10 ZB		06
32B	0521057557	MANGUERA 3/8 X 3200 TR-TM AMARILLO/AZUL		01
32BA	0501080441	MANGUERA		01
32BB	0503034493	MANOPA MANGUERA HIDRAULICA (AMARILLO)		01
32BC	0503034494	MANOPA MANGUERA HIDRAULICA (AZUL)		01
32BD	0503018952	TORNILLO PLASTICO PH 2,5 X 10 ZB		06
33	0521067854	FIJADOR TANQUE		02
34	0521057546	RESERVATORIO	15	01
35	0503064279	KIT DE PULVERIZACIÓN	27	01



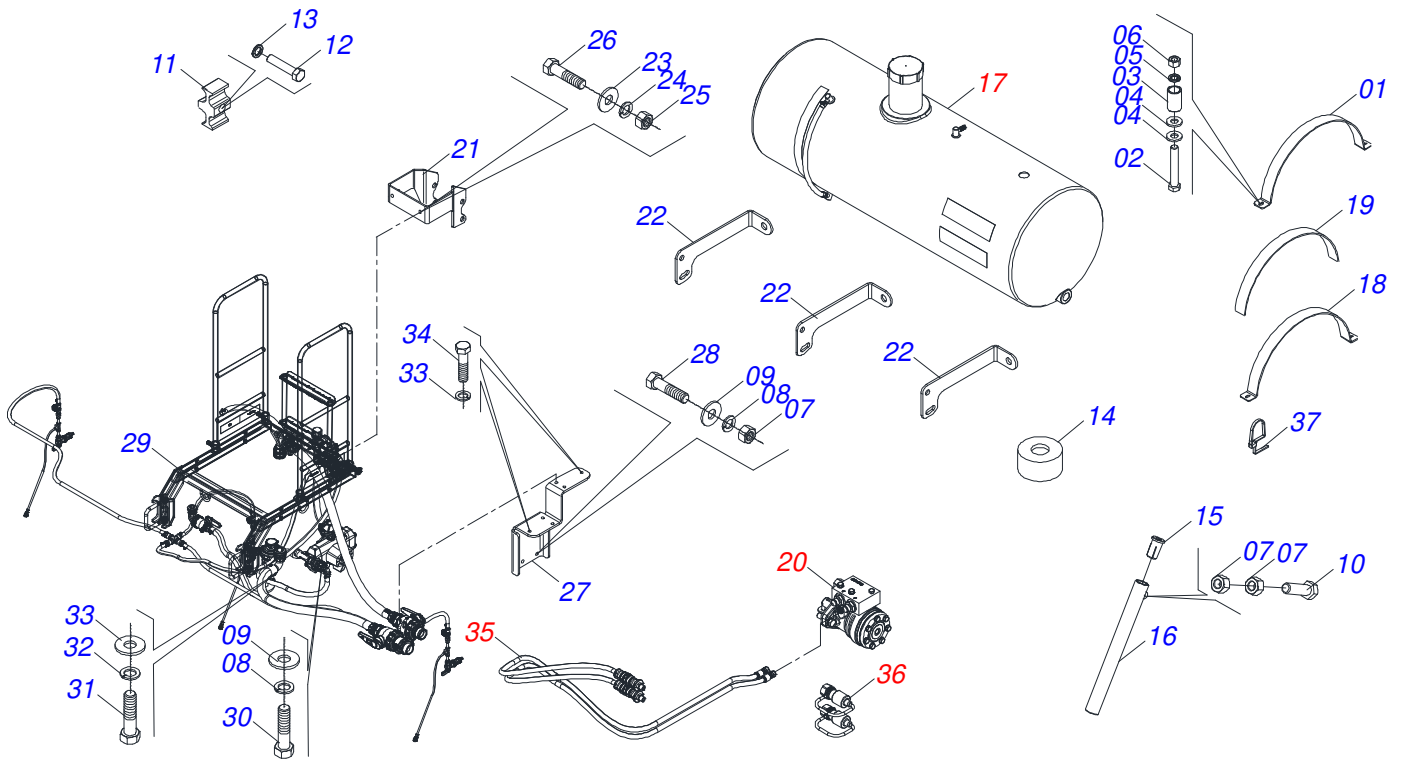
Artículo	Código	Descripción	Ver Pág.	QT
01	0503063001	BOMBA SEMI MONTADA	17	01
02	0503062999	FILTRO DE ASPIRACIÓN DE 1-1 / 4 COMPLETO	18	01
03	0503035051	MANGUEIRA WINDFOOT 300 PSI PVC PRETA 1 X 250		01
04	0503063120	VÁLVULA DE BOLA	19	02
05	0503019630	CONECTOR ACOPLADOR		01
06	0503063000	COMANDO MANUAL	20	01
07	0503035048	MANGUERA WINDFOOT 300 PSI PVC NEGRO 3/4 X 900		01
08	0503019497	ABRAZADERA MANGUERA 3/4		01
09	0503063003	CONJUNTO SALIDA DE RESERVORIO	21	01
10	0503063004	KIT DE AGITACIÓN	22	01
11	0503063119	CONEXIÓN DE SALIDA	23	02
12	0503035055	MANGUERA WINDFOOT 300 PSI PVC NEGRA 1" X 1350		01
13	0503035084	MANGUERA WINDFOOT 300 1 X 700		01
14	0503035050	MANGUERA WINDFOOT 300 PSI PVC NEGRO 3/4 X 1500		01
15	0503035056	MANGUERA ESPIRALADA FLEX 1.1/2 X 1200		01
16	0503063117	JÁRRON COMUNICADOR	24	01
17	0503034996	MANGUERA WINDFOOT 300 PSI PVC NEGRO 1/2 X 2000		01
18	0503034996	MANGUERA WINDFOOT 300 PSI PVC NEGRO 1/2 X 2000		01
19	0503034996	MANGUERA WINDFOOT 300 PSI PVC NEGRO 1/2 X 2000		01
20	0503035039	MANGUERA WINDFOOT 300 PSI PVC NEGRO 1/2 X 850		01
21	0503063118	PICO SALIDA		03
22	0503035079	MANGUERA 1.1/2 X 1600		01



Artículo	Código	Descripción	Ver Pág.	QT
01	0521057549	CHASIS SEMI MONTADO 4L	29	01
02	0521052257	PLATAFORMA COMPLETA	7	01
03	0521057548	SISTEMA DE PULVERIZACIÓN 4L	30	01
04	0521051224	TANQUE	8	01
05	0521053103	DISCO CORTE	9	04

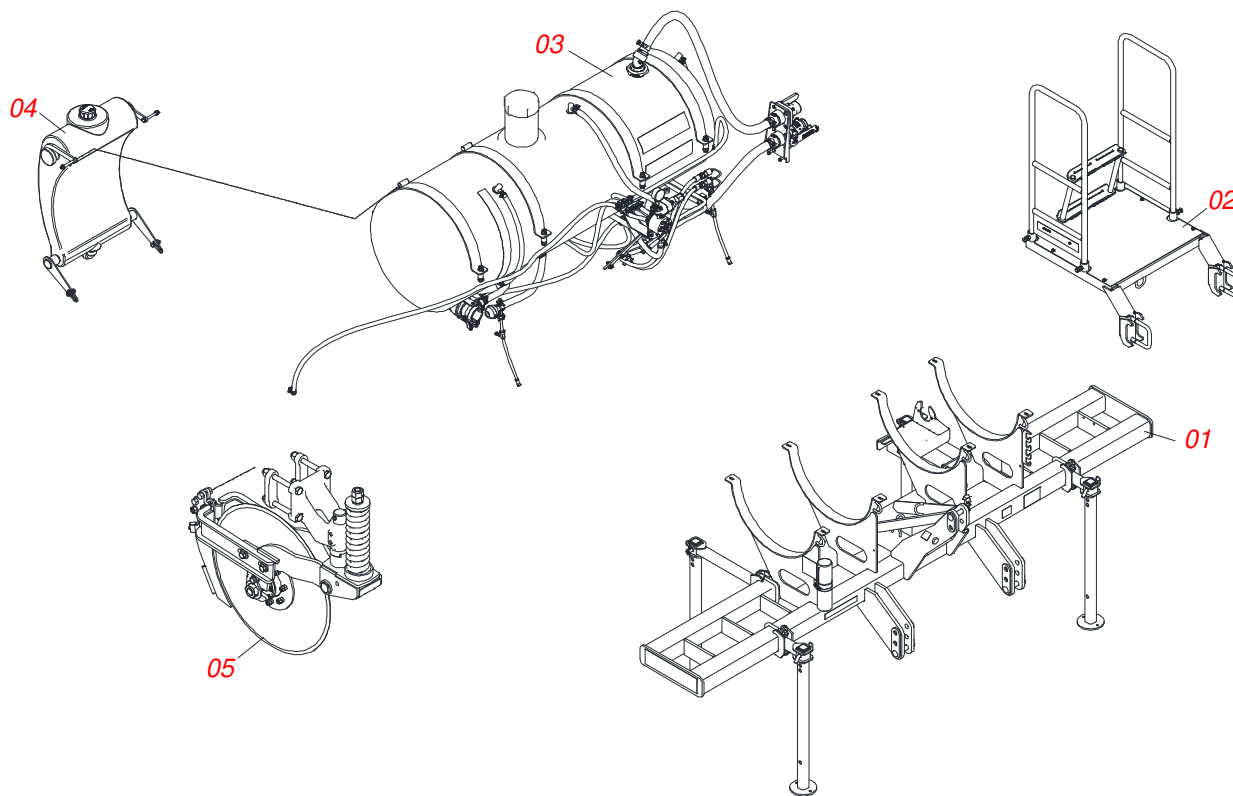


Artículo	Código	Descripción	Ver Pág.	QT
01	0531060595	CHASIS ESPACIAMIENTO		01
02	0503060100	PUERTA MANUAL INSTRUCCIONES		01
03	0503010267	ABRAZADERA NYLON		01
04	0503010371	TORNILLO 5/16 UNC X 1		01
05	0501010694	ARANDELA PLANA		01
06	0503010179	ARANDELA PRESSION 5/16 ZN 1K01528		01
07	0503010337	TUERCA 5/16		01
08	0503034004	ETIQUETA DE IDENTIFICACIÓN DE ALUMINIO		01
09	0503010001	REMACHE POP		04
10	0503034078	ETIQUETA ADHESIVA PUNTOS DE ELEVACIÓN		04
11	0503031739	ETIQUETA ADHESIVA PELIGRO		01
12	0503031942	ETIQUETA ADHESIVA SELLO MANUAL		01
13	0503031428	ETIQUETA ADHESIVA ATENCIÓN		01
14	0503033647	ETIQUETA APROBADO		01
15	0503031565	ETIQUETA ADHESIVA PRECAUCION TRABAJO/TRANSPORTE		01
16	0503031827	LUBRICACION ADHESIVA Y ETIQUETA REAPERTURA		01
17	0503013229	BANDA LATERAL		02
18	0501091938	MANUAL DE INSTRUCCIONES		01
19	0591010119	CINTA GOMA RESERVATORIO		04
20	0521057566	DESCANSO	4	04
21	0503034216	EMBLEMA		01
22	0503034537	EMBLEMA ASPER		01
23	0503034648	ETIQUETA ADHESIVA		01
24	0591012531	SUPORTE ICAMIENTO		01
25	0521054328	EJE 27,80 X EC 130 COMPLETO	5	02
26	0521054135	EJE 25,00 X EC 130 COMPLETO	6	01



Artículo	Código	Descripción	Ver Pág.	QT
01	0581014451	SOPORTE DERECHO FIJADOR TANQUE		02
02	0503010847	TORNILLO 1/2" UNC X 3.1/4"		08
03	0581014514	BUJE 19,5 X 25 X 40		08
04	0501010937	ARANDELA PLANA 13,50 X 28 X 3,00		16
05	0503010019	ARANDELA PRESION 1/2"		08
06	0503010060	TUERCA HEXAGONAL 1/2 UNC G.5 ZN		08
07	0503010026	TUERCA 3/8		06
08	0503010025	ARANDELA PRESION 3/8		06
09	0501010984	ARANDELA PLANA 10,50 X 27 X 3,00		06
10	0503010751	TORNILLO 3/8" UNC X 1.1/4"		04
11	1902012702	CUERPO SUPERIOR PRESILLA		04
12	0503011173	TORNILLO 7/16" UNC X 2"		04
13	0503010180	ARANDELA PRESION 7/16"		04
14	0503013171	VEDACIÓN		01
15	0591012534	GUANTE DE FIJACIÓN FLEXIBLE		04
16	0521068872	TUBO DISTRIBUIDOR		04
17	0521057546	RESERVATORIO	15	01
18	0521067854	FIJADOR TANQUE		02
19	0591010119	CINTA GOMA RESERVATORIO		04
20	0521057560	MOTOR CON BLOQUE LIMITADOR COMPLETO	14	01
21	0591010733	SOPORTE DE FIJACIÓN COMANDO		01
22	0591012535	SUPORTE FIJACIÓN		04
23	0501012140	ARANDELA PLANA 16,50 X 40 X 4,00 ZN		04
24	0503010179	ARANDELA PRESION 5/16 ZN 1K01528		02
25	0503010337	TUERCA 5/16		02
26	0503016506	TORNILLO 5/16 UNC X 3/4 C S G.5 ZN		02
27	0591012533	SOPORTE FIJACION VALVULA SUMINISTRO		01
28	0503010849	TORNILLO 3/8 UNC X 1.1/2		02
29	0503063114	KIT DE PULVERIZACIÓN		01
30	0503010237	TORNILLO 3/8 UNC X 1		04
31	0503015114	TORNILLO		03
32	0501010694	ARANDELA PLANA		03
33	0503014371	ARANDELA PRESION M8		09

Artículo	Código	Descripción	Ver Pág.	QT
34	0503011294	TORNILLO M8 X 1,25 X 20		06
35	0521057530	JOGO MANGUEIRAS		01
36	0501053834	ACOPLAMIENTO RAPIDO MACHO	13	02
37	0503010267	ABRAZADERA NYLON		02

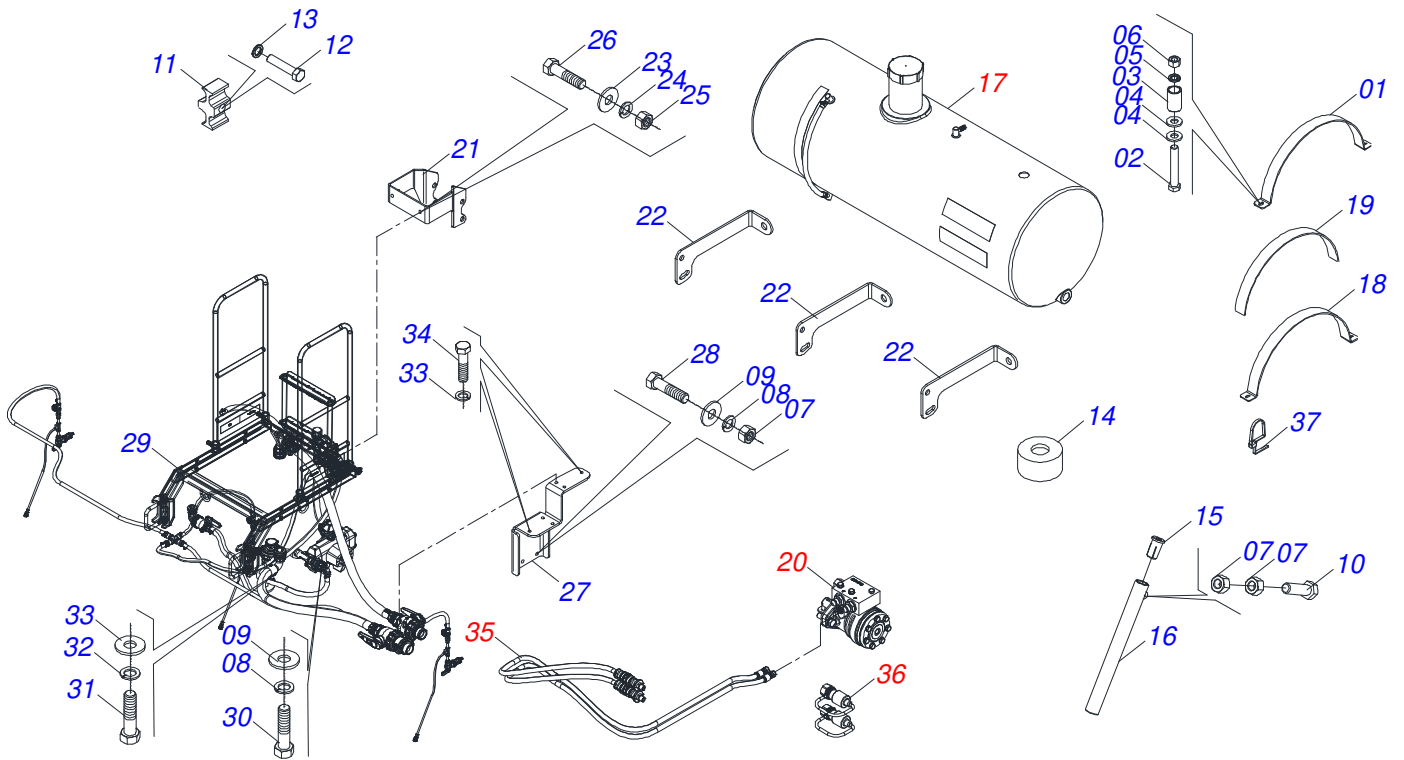


Artículo	Código	Descripción	Ver Pág.	QT
01	0521057532	CHASIS SEMI MONTADO 5L	32	01
02	0521052257	PLATAFORMA COMPLETA	7	01
03	0521057529	SISTEMA DE PULVERIZACIÓN 5L	33	01
04	0521051224	TANQUE	8	01
05	0521053103	DISCO CORTE	9	05



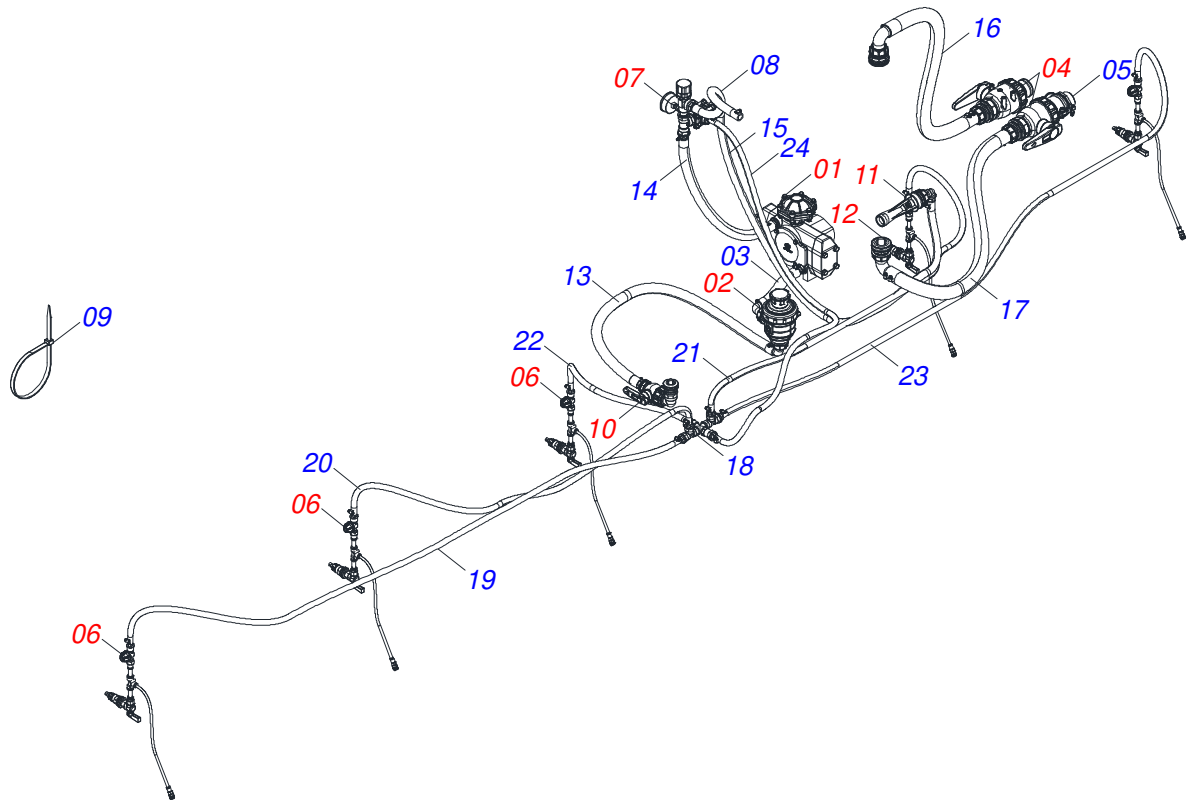


Artículo	Código	Descripción	Ver Pág.	QT
33	0503030168	PASADOR (GRAPA DE SUJECION)		02
34	1902012702	CUERPO SUPERIOR PRESILLA		05
35	0503010180	ARANDELA PRESION 7/16"		05
36	0503011173	TORNILLO 7/16" UNC X 2"		05
37	0501068706	CONEXION DOBLE		01
38	0511018012	ADAPTADOR HIDRAULICO		02
39	0501010984	ARANDELA PLANA 10,50 X 27 X 3,00		02
40	0503010026	TUERCA 3/8		02
41	0503010920	TORNILLO 1/2 UNC X 1.1/2 C S G.5 ZN		08
42	0503010019	ARANDELA PRESION 1/2"		08
43	0503010060	TUERCA HEXAGONAL 1/2 UNC G.5 ZN		08
44	0501091938	MANUAL DE INSTRUCCIONES		01
45	0591010119	CINTA GOMA RESERVATORIO		04
46	0521057566	DESCANSO	4	04
47	0591012531	SUPORTE ICAMIENTO		01
48	0503034648	ETIQUETA ADHESIVA		01
49	0521054328	EJE 27,80 X EC 130 COMPLETO	5	02
50	0521054135	EJE 25,00 X EC 130 COMPLETO	6	01



Artículo	Código	Descripción	Ver Pág.	QT
01	0581014451	SOPORTE DERECHO FIJADOR TANQUE		02
02	0503010847	TORNILLO 1/2" UNC X 3.1/4"		08
03	0581014514	BUJE 19,5 X 25 X 40		08
04	0501010937	ARANDELA PLANA 13,50 X 28 X 3,00		16
05	0503010019	ARANDELA PRESION 1/2"		08
06	0503010060	TUERCA HEXAGONAL 1/2 UNC G.5 ZN		08
07	0503010026	TUERCA 3/8		07
08	0503010025	ARANDELA PRESION 3/8		06
09	0501010984	ARANDELA PLANA 10,50 X 27 X 3,00		06
10	0503010751	TORNILLO 3/8" UNC X 1.1/4"		07
11	1902012702	CUERPO SUPERIOR PRESILLA		04
12	0503011173	TORNILLO 7/16" UNC X 2"		04
13	0503010180	ARANDELA PRESION 7/16"		04
14	0503013171	VEDACIÓN		01
15	0591012534	GUANTE DE FIJACIÓN FLEXIBLE		05
16	0521068872	TUBO DISTRIBUIDOR		05
17	0521057546	RESERVATORIO	15	01
18	0521067854	FIJADOR TANQUE		02
19	0591010119	CINTA GOMA RESERVATORIO		04
20	0521057560	MOTOR CON BLOQUE LIMITADOR COMPLETO	14	01
21	0591010733	SOPORTE DE FIJACIÓN COMANDO		01
22	0591012535	SUPORTE FIJACIÓN		05
23	0501012140	ARANDELA PLANA 16,50 X 40 X 4,00 ZN		05
24	0503010179	ARANDELA PRESION 5/16 ZN 1K01528		02
25	0503010337	TUERCA 5/16		02
26	0503016506	TORNILLO 5/16 UNC X 3/4 C S G.5 ZN		02
27	0591012533	SOPORTE FIJACION VALVULA SUMINISTRO		01
28	0503010849	TORNILLO 3/8 UNC X 1.1/2		02
29	0503063115	KIT DE PULVERIZACIÓN	34	01
30	0503010237	TORNILLO 3/8 UNC X 1		04
31	0503015114	TORNILLO		03
32	0501010694	ARANDELA PLANA		03
33	0503014371	ARANDELA PRESION M8		09

Artículo	Código	Descripción	Ver Pág.	QT
34	0503011294	TORNILLO M8 X 1,25 X 20		06
35	0521057556	JOGO MANGUEIRAS		01
36	0501053834	ACOPLAMIENTO RAPIDO MACHO	13	02
37	0503010267	ABRAZADERA NYLON		02



Artículo	Código	Descripción	Ver Pág.	QT
01	0503063001	BOMBA SEMI MONTADA	17	01
02	0503062999	FILTRO DE ASPIRACIÓN DE 1-1 / 4 COMPLETO	18	01
03	0503035051	MANGUEIRA WINDFOOT 300 PSI PVC PRETA 1 X 250		01
04	0503063120	VÁLVULA DE BOLA	19	02
05	0503019630	CONECTOR ACOPLADOR		01
06	0503063118	PICO SALIDA		05
07	0503063000	COMANDO MANUAL	20	01
08	0503035048	MANGUERA WINDFOOT 300 PSI PVC NEGRO 3/4 X 900		01
09	0503019497	ABRAZADERA MANGUERA 3/4		01
10	0503063003	CONJUNTO SALIDA DE RESERVORIO	21	01
11	0503063004	KIT DE AGITACIÓN	22	01
12	0503063119	CONEXIÓN DE SALIDA	23	02
13	0503035055	MANGUERA WINDFOOT 300 PSI PVC NEGRA 1" X 1350		01
14	0503035084	MANGUERA WINDFOOT 300 1 X 700		01
15	0503035050	MANGUERA WINDFOOT 300 PSI PVC NEGRO 3/4 X 1500		01
16	0503035079	MANGUERA 1.1/2 X 1600		01
17	0503035056	MANGUERA ESPIRALADA FLEX 1.1/2 X 1200		01
18	0503063113	BUQUE COMUNICADOR 1E/5S		01
19	0503035080	MANGUERA WINDFOOT 300 PSI PVC NEGRO 1/2 X 3500		01
20	0503035044	MANGUERA WINDFOOT 300 PSI PVC NEGRO 1/2 X 2200		01
21	0503035044	MANGUERA WINDFOOT 300 PSI PVC NEGRO 1/2 X 2200		01
22	0503035040	MANGUERA WINDFOOT 300 PSI PVC NEGRO 1/2 X 900		01
23	0503035080	MANGUERA WINDFOOT 300 PSI PVC NEGRO 1/2 X 3500		01
24	0503034996	MANGUERA WINDFOOT 300 PSI PVC NEGRO 1/2 X 2000		01





***civemasa***

**Publicaciones Técnicas | Elaboración y Revisión**  
LORENA ROCHA ALVES

[www.civemasa.com.br](http://www.civemasa.com.br)

