

RASTRAS

GCLH-P 340

Código: 0501093656
Serie: S-0923
Revisión: 00
Fecha de Revisión: DICIEMBRE/2023

CATALOGO DE PARTES

CIVEMASA

A solid orange horizontal bar at the top left of the page.

PRODUCTOS

Código	Descripción
0120460053	GCLH-P 340 45 X 34 X 9 DR DMO E 2.1/2 C/PN S-0923

ATENÇÃO: IMPORTANTE

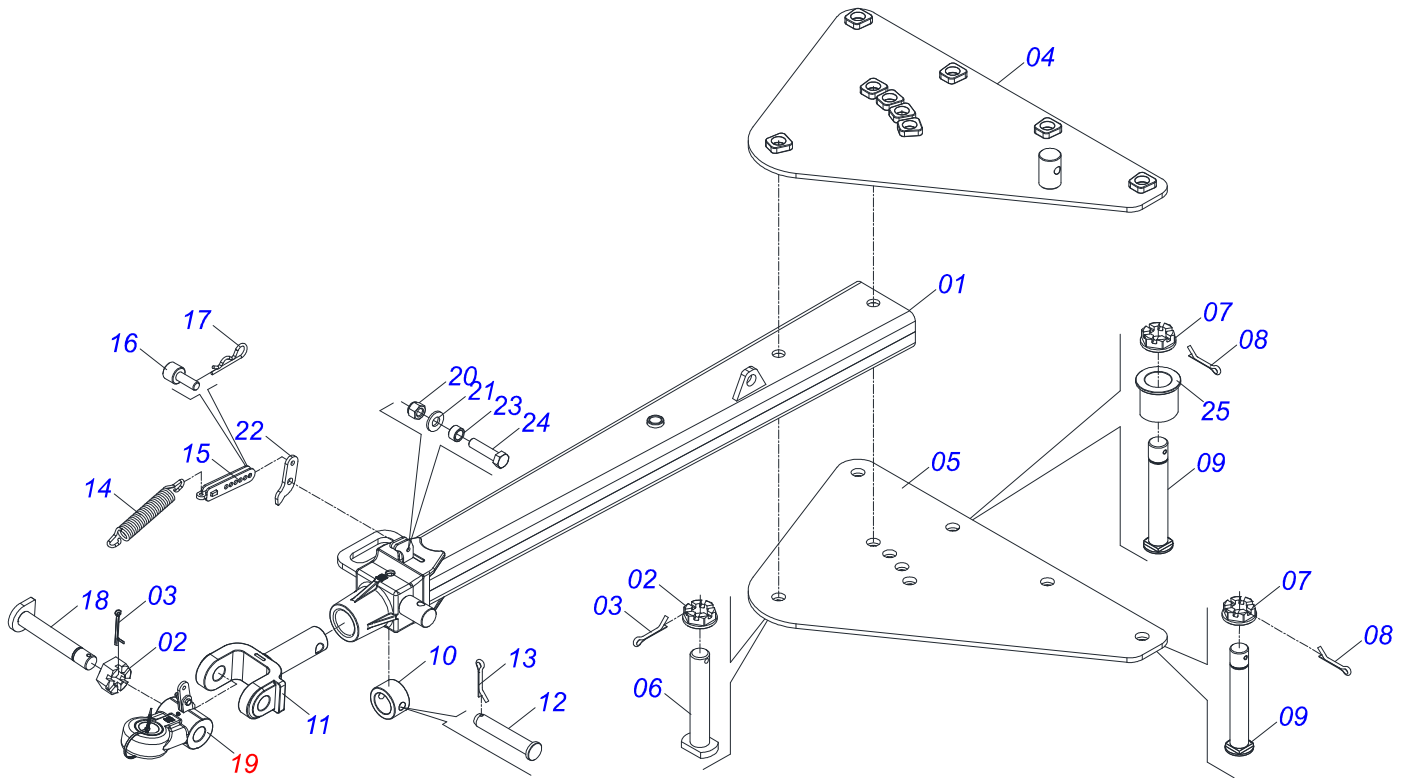
CIVEMASA reserva el derecho de perfeccionar y/o cambiar las características técnicas de sus productos, sin previo aviso y sin la obligación de proceder con los ya comercializados y sin conocimiento previo del revendedor o consumidor. Las fotos son únicamente ilustrativas.

ÍNDICE

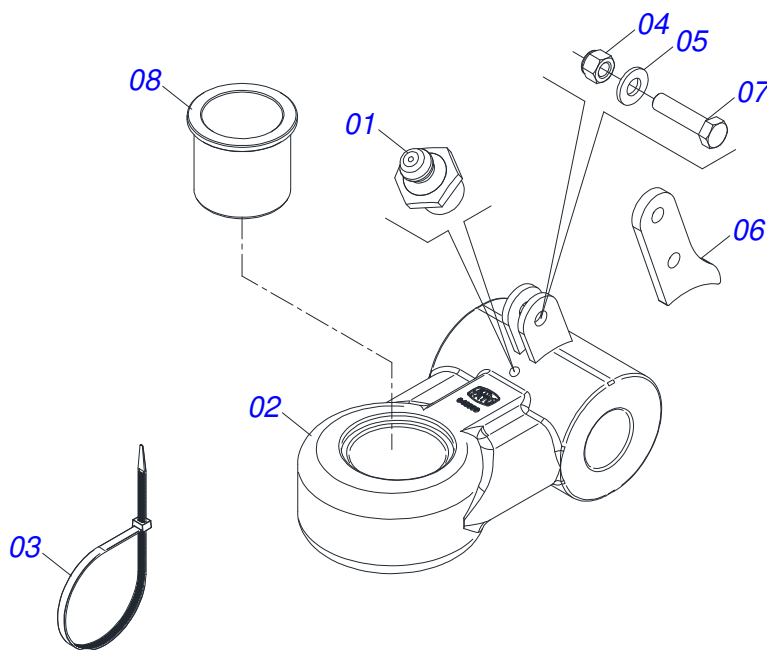
0909097024	CHASIS COMPLETO	1
0521041823	BARRA DE TRACCIÓN COMPLETA (PIN 3)	2
0531040171	ENGANCHE COMPLETO	3
0511048088	GATO COMPLETO	4
0511058419	CILINDRO HIDRAULICO 50,80 X 101,60 X 514 X 206	5
0501054606	EXTENSOR UNION COMPLETO	6
0501051885	RODADO	7
0511050114	CILINDRO HIDRAULICO 63,50 X 150 X 965 X 625	8
0511050113	CILINDRO HIDRAULICO	9
0503060102	RUEDA CON NEUMATICO	10
0909097025	CIRCUITO HIDRAULICO	11
0511043139	VALVULA COMPLETA	12
0501055695	VALVULA OFS DIVIS FLUJO COMPL	13
0501055696	VALVULA OFS DESCARGA COMPL.	14
0501053834	ACOPLAMIENTO RAPIDO MACHO	15
0909097026	SECCIÓN DE DISCOS COMPLETO	16
0531041672	CHUMACERA 330 X 2.1/2	17
0531053201	CHUMACERA	18

Artículo	Código	Descripción	Ver Pág.	QT
32	0511019920	BUJE 32,70 X 38,80 X 25,40		01
33	0511058419	CILINDRO HIDRAULICO 50,80 X 101,60 X 514 X 206	5	01
34	0521012538	EJE UNION 31,75 X 90		01
35	0503010523	PASADOR ABIERTO 1/4" X 2"		02
36	0531019171	EJE UNION 31.75 X 177		01
37	0541011205	TRABA SEGURIDAD CABEZAL		02
38	0521010573	EJE UNION 25 X 80		02
39	0503010571	PASADOR ABIERTO 1/4" X 1.1/2"		01
40	0501069343	FIJADOR LLAVE		01
41	0521011722	ARANDELA PLANA		01
42	0551010332	TRABA TRANSPORTE		01
43	0561016693	TRABA TRANSPORTE		02
44	0541016844	FIJADOR TRABA		03
45	0503030285	PASADOR (GRAPA DE SUJECION)		02
46	0501054606	EXTENSOR UNION COMPLETO	6	01
47	0521012868	EJE ARTICULACION 37,2 X 125		02
48	0503010534	PASADOR ABIERTO 3/8" X 2.1/2"		05
49	0531018062	EJE UNION		02
50	0521011565	ARANDELA PLANA		04
51	0503010012	ARANDELA PRESION 1"		04
52	0503010237	TORNILLO 3/8 UNC X 1		02
53	0511064655	SOPORTE RODADO		02
54	0531018101	EJE ARTIC 31,75 X 160		02
55	0501017779	ARANDELA PLANA		08
56	0503011877	PASADOR TENSION 701194 8,0 X 60		08
57	0501051885	RODADO	7	04
58	0503010547	TORNILLO 1/2" UNC X 4"		04
59	0503010019	ARANDELA PRESION 1/2"		04
60	0503010060	TUERCA HEXAGONAL 1/2 UNC G.5 ZN		04
61	0521011481	BATIDOR CHASIS		01
62	0501010108	TORNILLO 5/8" UNC X 1"		01
63	0501012140	ARANDELA PLANA 16,50 X 40 X 4,00 ZN		52
64	0503010027	ARANDELA PRESION 5/8		115
65	0501069350	EJE ARTIC 230 COM TIRADOR		01
66	0503031035	PASADOR (GRAPA DE SUJECION)		01
67	0511042420	BARRA ESTABILIZADORA TRASERA COMPL		01
68	0511065375	BARRA ESTABILIZADORA DELANTERA		01
69	0511050114	CILINDRO HIDRAULICO 63,50 X 150 X 965 X 625	8	01
70	0511042161	TOPE 2.1/2" X 25		01
71	0511042162	TOPE 2.1/2" X 30 COMPLETO		01
72	0511042163	TOPE 2.1/2" X 35 COMPLETO		01
73	0511042164	TOPE 2.1/2"X 40		01
74	0511042165	TOPE 2.1/2" X 50 COMPLETO		01
75	0511042166	TOPE 2.1/2" X 61 COMPLETO		01
76	0531018100	EJE UNION 37,50 X 200		02
77	0511064771	SOPORTE LIMPIADOR DELANTEIRO		45
78	0521013678	LIMPADOR DELANTEIRO		22
79	0521013679	LIMPADOR TRASERO		23
80	0503012195	TUERCA 5/8" UNC		90
81	0503010013	TUERCA HEXAGONAL 5/8 UNC G.5 ZN		114
82	0501010500	TORNILLO 3/4" UNC X 3"		90
83	0511050113	CILINDRO HIDRAULICO	9	02
84	0531018105	EJE ARTICULACION 31,75 X 300		02
85	0541010763	ARANDELA PLANA		180
86	0501011432	LLAVE 1.1/2 E 1.5/8 CABO PLANO		01
87	0501316941	CLAVE 2.1/8 Y 2.1/2		02
88	0503016137	CLAVE 1.1/4 CABO CILINDRICO		01
89	0503060102	RUEDA CON NEUMATICO	10	04
90	0503010765	TORNILLO 3/8" UNC X 3"		02

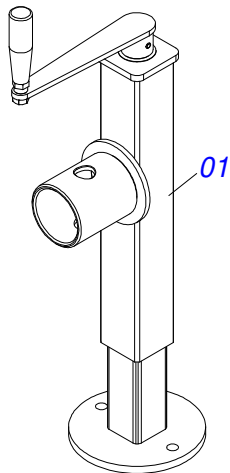
Artículo	Código	Descripción	Ver Pág.	QT
91	0503010025	ARANDELA PRESION 3/8		04
92	0503010026	TUERCA 3/8		02
93	0511064810	ENGANCHE TRASERO		01
94	0503011346	TORNILLO 7/8" UNC X 3.1/2"		02
95	0503010408	ARANDELA PRESION 7/8"		02
96	0503010417	TUERCA 7/8" UNC		02
97	0503013150	CADENA 1300 X 3/8		01
98	0909097025	CIRCUITO HIDRAULICO	11	01
99	0909097026	SECCIÓN DE DISCOS COMPLETO	16	01



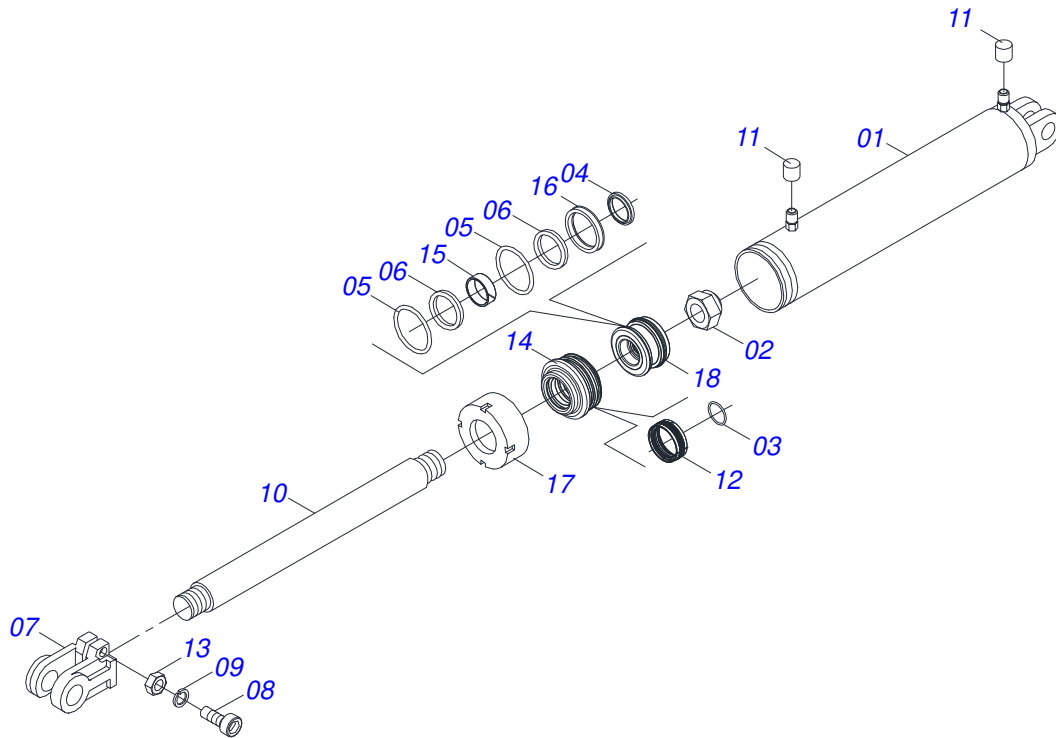
Artículo	Código	Descripción	Ver Pág.	QT
01	0521068249	BARRA TRACCION (EJE 2)		01
02	0502040558	TUERCA CASTILLO 2		02
03	0503010074	PASADOR ABIERTO 3/8 X 4"		02
04	0521068246	PLACA SUPERIOR (EJE 2)		01
05	0521068247	PLACA INFERIOR (EJE 2)		01
06	0521068248	EJE UNION CON TRABA		01
07	0501811301	TUERCA CASTILLO		05
08	0503010010	PASADOR ABIERTO 1/4" X 2.1/2"		05
09	0521811880	EJE UNION 37,50 X 230 X PQ R.1./2		05
10	0502040263	ANILLO TRABA ENGANCHE		01
11	1902040897	ENGANCHE TRACTOR		01
12	0561017306	EJE UNION		01
13	0503010523	PASADOR ABIERTO 1/4" X 2"		01
14	0503031741	RESORTE TRACCION 45.0 X 290 X 7.0		01
15	0531061607	REGULADOR RESORTE		01
16	0591014558	EJE FIJADOR REGULADOR RESORTE		01
17	0503030285	PASADOR (GRAPA DE SUJECION)		01
18	0531061122	EJE ARTICULADOR		01
19	0531040171	ENGANCHE COMPLETO	3	01
20	0503010589	TUERCA 1/2" UNC		01
21	0501010937	ARANDELA PLANA 13,50 X 28 X 3,00		01
22	0591014554	SOPORTE TRASERO FIJACION RESORTE		01
23	0591014552	BUJE		01
24	0503010740	TORNILLO 1/2 UNC X 2 CS G.5 ZN		01
25	0591013086	BUJE		01



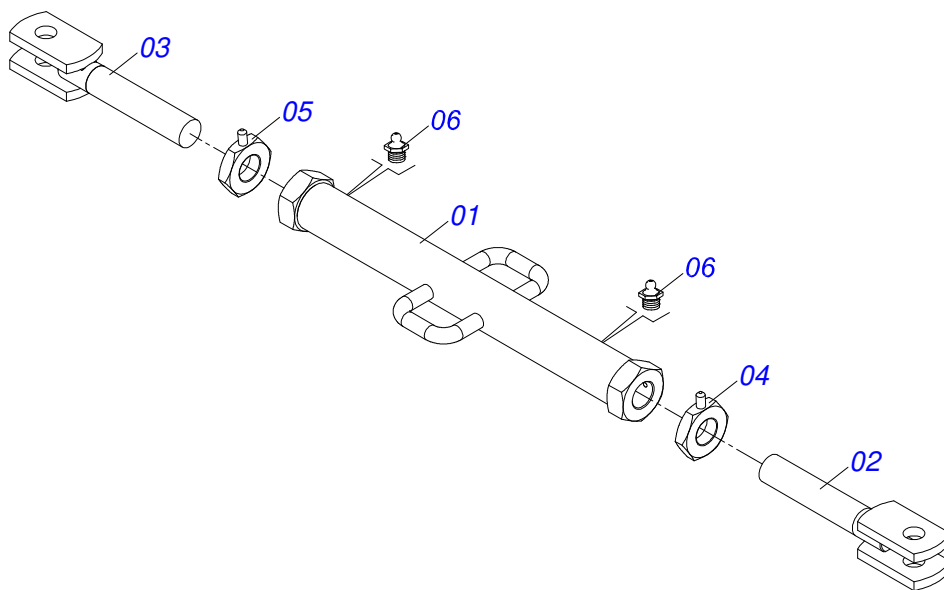
Artículo	Código	Descripción	Ver Pág.	QT
01	0503010002	GRASERA 1800		01
02	0531061121	ENGANCHE		01
03	0503018829	ABRAZADERA DE NYLON		01
04	0503010589	TUERCA 1/2" UNC		01
05	0501010937	ARANDELA PLANA 13,50 X 28 X 3,00		01
06	0591014555	SOPORTE DELANTERO FIJACION RESORTE		01
07	0503010740	TORNILLO 1/2 UNC X 2 CS G.5 ZN		01
08	0591013448	BUJE		01



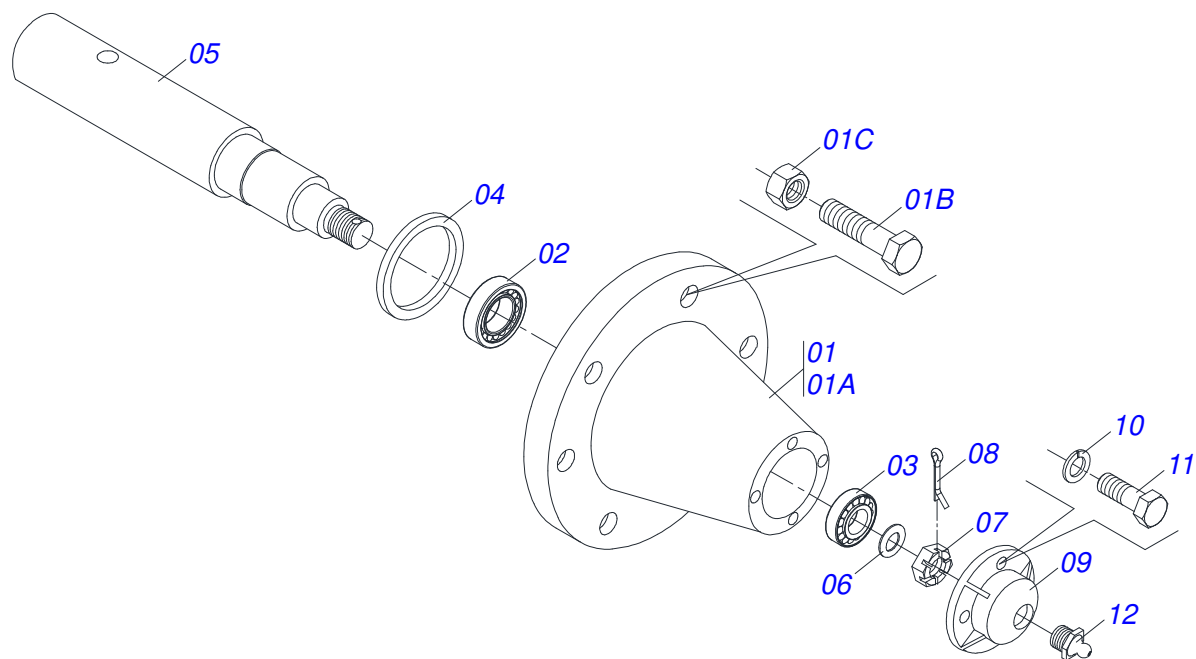
Artículo	Código	Descripción	Ver Pág.	QT
01	0503062227	GATO COMPLETO		01



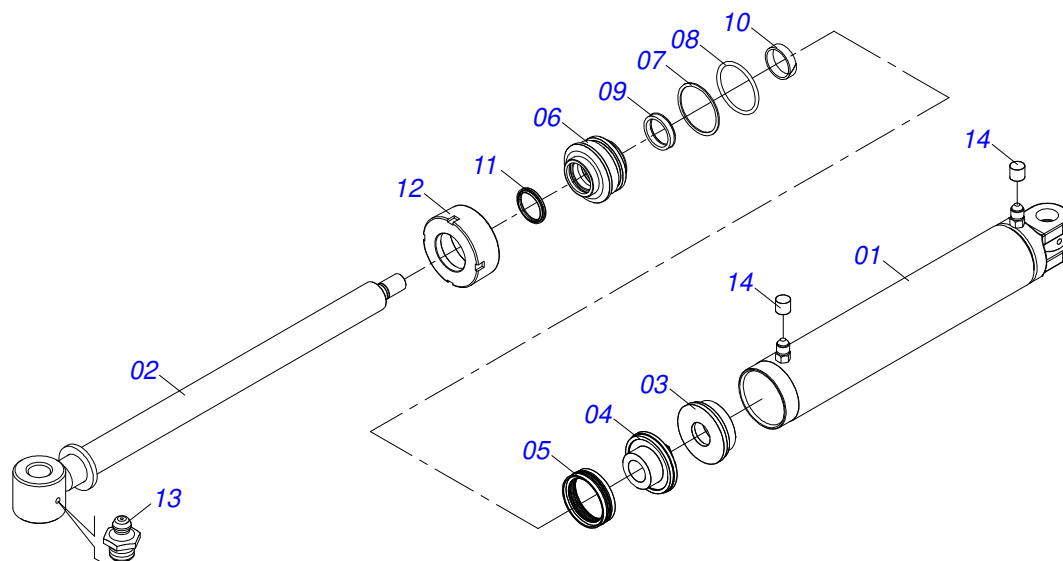
Artículo	Código	Descripción	Ver Pág.	QT
01	0511061336	BARRIL 101,6 X 398		01
02	0503010817	TUERCA 1.1/4		01
03	0503010345	ANILLO O'RING 2-218 N 3006-9B		01
04	0503015636	RASCADOR DE CIERRE		01
05	0503010338	ANILLO O'RING 2-342 N 3006-9B		02
06	0503011061	ANILLO BACK-UP 8-342		02
07	0502040747	HORQUILLA		01
08	0503011094	TORNILLO 3/8" UNC X 2" C C S I 12.9		01
09	0503011443	ARANDELA PRESSION 3/8		01
10	0521010422	EXTENSOR CILINDRO HIDRAULICO		01
11	0503030384	PLUG CON N-001		02
12	0503015633	SELLADO SELEMASTER		01
13	0503010026	TUERCA 3/8		01
14	0581010678	SOPORTE ANILLOS 50,80 X 85,72		01
15	0503018025	ANILLO GUIA		01
16	0503018026	ANILLO 1870-2000-375 B		01
17	0502012822	TAPA MOVIL 101,60		01
18	0502012842	EMBOLO 50,80 X 101,60		01
19	0511032511R	JUEGO REPARO COMPLETO CILINDRO		01



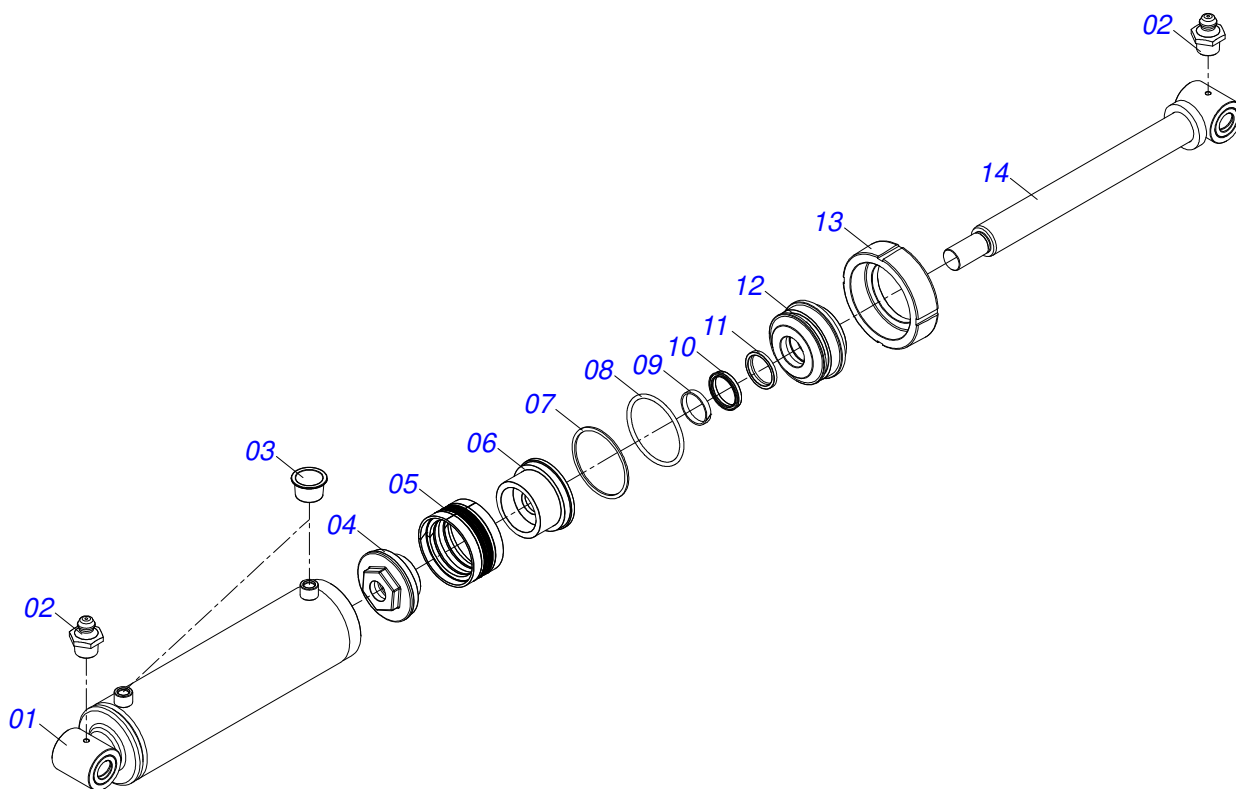
Artículo	Código	Descripción	Ver Pág.	QT
01	0511064657	EXTENSOR UNION COMPLETO		01
02	0501069333	PINO EXTENSOR IZQUIERDO		01
03	0501069334	PINO EXTENSOR DERECHO		01
04	0501069331	CONTRA TUERCA R 2.1/8 IZQUIERDO		01
05	0501069330	CONTRA TUERCA CON MANIP R 2.1/8 D		01
06	0503010002	GRASERA 1800		02



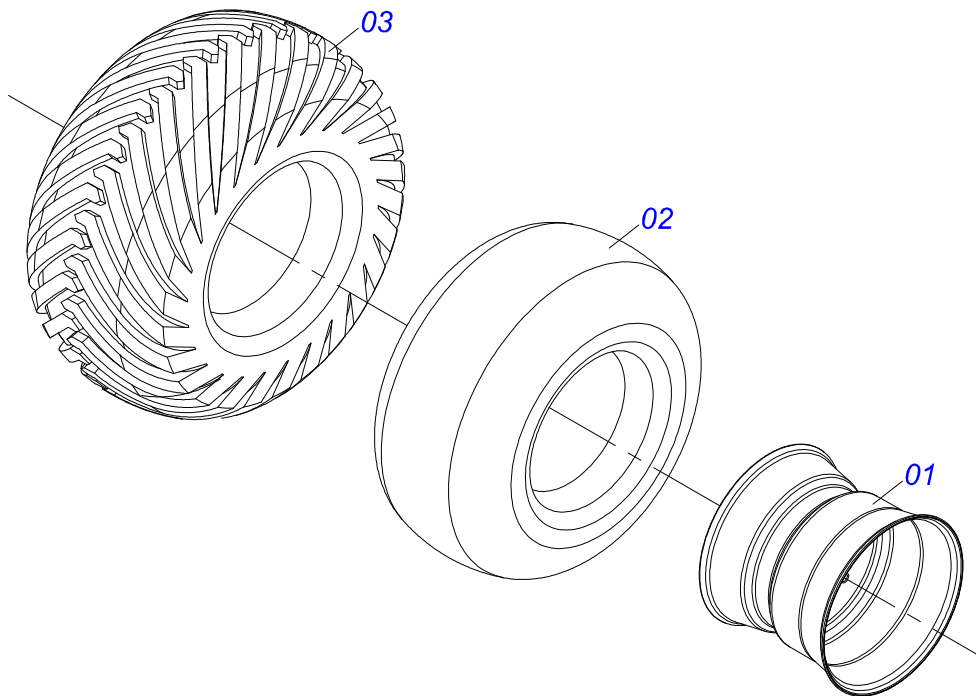
Artículo	Código	Descripción	Ver Pág.	QT
01	0501110738	CAJA RODADO TRANSPORTE CON TORNILLO	01	01
01A	0502012260	CAJA RUEDA TRANSPORTE	01	01
01B	0503010064	TUERCA CONICA 5/8 UNF	08	08
01C	0501010186	TORNILLO RUEDA 5/8"UN X 2.1/8"	08	08
02	0503011156	RODAMIENTO 2780/2720	01	01
03	0503010008	RODAMIENTO 3780/3720	01	01
04	0503013314	RETEN 5166-GB 63.5 X 110 X 13	01	01
05	0511012494	PUNTA DEL EJE	01	01
06	0511012492	ARANDELA PLANA	01	01
07	0503030009	TUERCA CASTILLO 1	01	01
08	0503010018	PASADOR ABIERTO 5/32" X 1.1/2"	01	01
09	0502020591	TAPA PROTECCION	01	01
10	0503011444	ARANDELA PRESION	04	04
11	0503010358	TORNILLO 5/16 UNC X 7/8	04	04
12	0503010002	GRASERA 1800	01	01



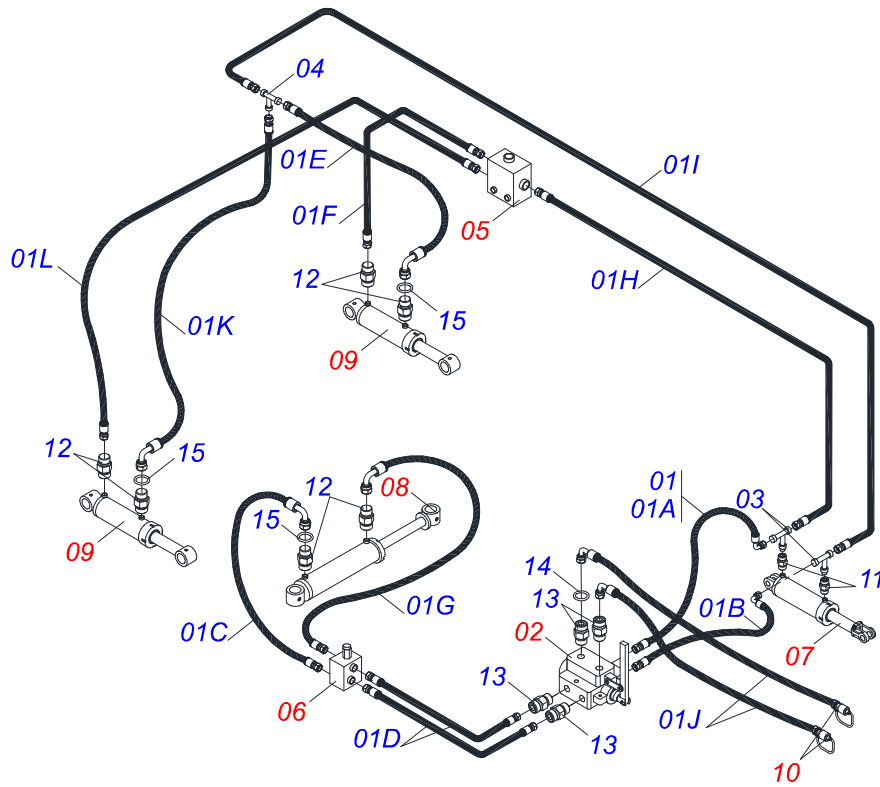
Artículo	Código	Descripción	Ver Pág.	QT
01	0511065049	BARRIL 150 X 785		01
02	0511065050	EXTENSOR 63,50 X 857		01
03	0561016818	CUERPO EMBOLO		01
04	0502012658	CUERPO EMBOLO		01
05	0503015912	SELLADO SELEMASTER		01
06	0502012375	GUIA VASTAGO		01
07	0503010704	ANILLO O'RING 2-357 N 3006-9B		01
08	0503010971	ANILLO GUIA INTERNO W2-2750-500		01
09	0503014960	ANILLO		01
10	0503012497	ANILLO (TEFLON)		01
11	0503010287	ANILLO D-2500		01
12	0541010615	TAPA MOVIL		01
13	0503010002	GRASERA 1800		02
14	0503030384	PLUG CON N-001		02



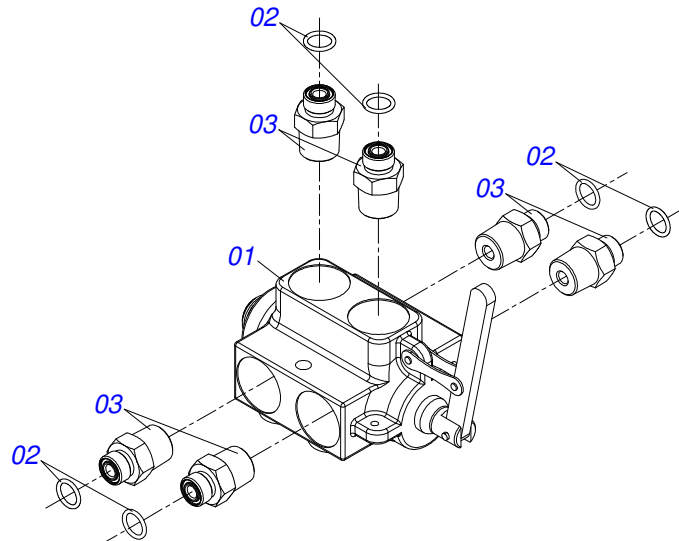
Artículo	Código	Descripción	Ver Pág.	QT
01	0521061746	BARRIL		01
02	0503010002	GRASERA 1800		02
03	0503030384	PLUG CON N-001		02
04	0502012645	CUERPO EMBOLO		01
05	0503015643	ANILLO VEDACIÓN		01
06	0561016583	CUERPO EMBOLO		01
07	0503011062	ANILLO BACK-UP 8-425		01
08	0503010351	ANILLO O'RING 2-425 N 3006-9B		01
09	0503015641	ANILLO DE SLYDRING		00
10	0503015642	SELLADO U-CUP		01
11	0503015715	SELLADO SCRAPER		01
12	0502012646	SOPORTE ANILLOS		01
13	0502010382	TAPA MOVIL 127		01
14	0521061684	EXTENSOR 56,98 X 590,50		01



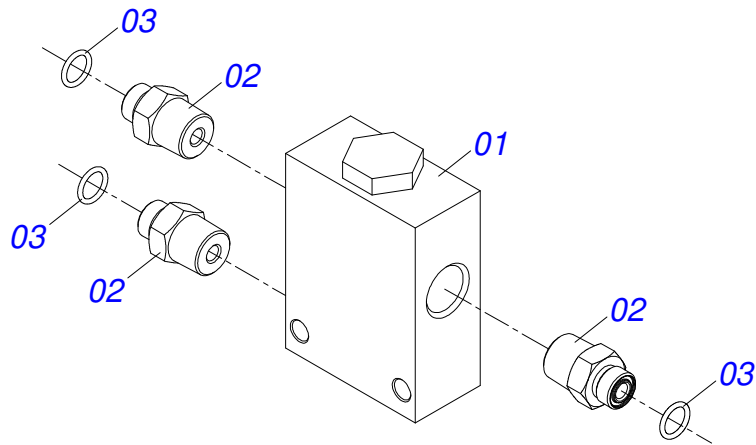
Artículo	Código	Descripción	Ver Pág.	QT
01	0501069483	RUEDA		01
02	0503012112	CAMARA AIRE 400/60 - 15,5 TR 15		01
03	0503013119	NEUMATICO 400/60-15,5-T404-14L		01



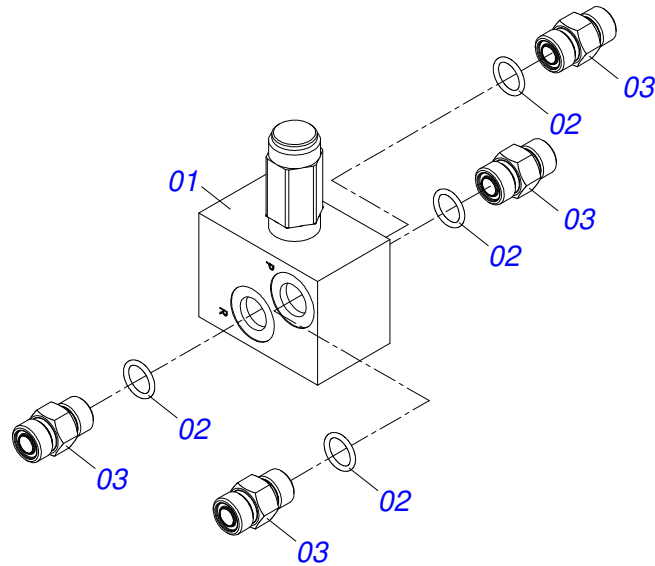
Artículo	Código	Descripción	Ver Pág.	QT
01	0501055906	JUEGO DE MANGUERA		01
01A	0501080971	MANGUERA 1/2 X 850 TR-TC TERM OFS		01
01B	0501080984	MANGUERA 1/2 X 1000 TR-TC		01
01C	0501080985	MANGUERA 1/2 X 1200 TR-TC		01
01D	0501080911	MANGUERA 1/2" X 1300 TR-TR		02
01E	0501080986	MANGUERA 1/2" X 1400 TR-TC		01
01F	0501080987	MANGUERA 1/2" X 1500 TR-TR		01
01G	0501080988	MANGUERA 1/2" X 1950 TR-TC		01
01H	0501080989	MANGUERA 1/2" X 4000 TR-TR		01
01I	0501080990	MANGUERA 1/2" X 4700 TR-TR		01
01J	0501080991	MANGUERA 1/2" X 4800 TC-TM		02
01K	0501080992	MANGUERA 1/2" X 5000 TR-TC		01
01L	0501080993	MANGUERA 1/2" X 5200 TR-TR		01
02	0511043139	VALVULA COMPLETA	12	01
03	0503013272	ADAPTADOR MACH T 1/2" TUERCA GIR		02
04	0503013273	ADAPTADOR MACH T 1/2"		01
05	0501055695	VALVULA OFS DIVIS FLUJO COMPL	13	01
06	0501055696	VALVULA OFS DESCARGA COMPL.	14	01
07	0511058419	CILINDRO HIDRAULICO 50,80 X 101,60 X 514 X 206	5	01
08	0511050114	CILINDRO HIDRAULICO 63,50 X 150 X 965 X 625	8	01
09	0511050113	CILINDRO HIDRAULICO	9	02
10	0501053834	ACOPLAMIENTO RAPIDO MACHO	15	02
11	0503032031	NIPLE 3/4" UNF X13/16UN OFS X40		02
12	0503030923	NIPLE 3/4" UNF X 13/16UN OFS X 40		06
13	0503032098	NIPLE 13/16"UN		06
14	0503010190	ANILLO O'RING 2-114 N 3006-9B		14
15	0503011030	ANILLO O' RING 2-14 N 3006-9B		28



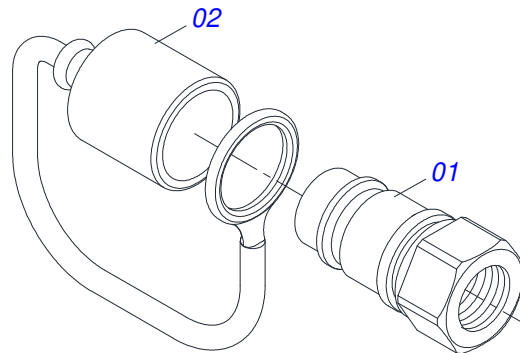
Artículo	Código	Descripción	Ver Pág.	QT
01	0503013319	VALVULA COMPL		01
02	0503032098	NIPLE 13/16"UN		06
03	0503010190	ANILLO O'RING 2-114 N 3006-9B		06



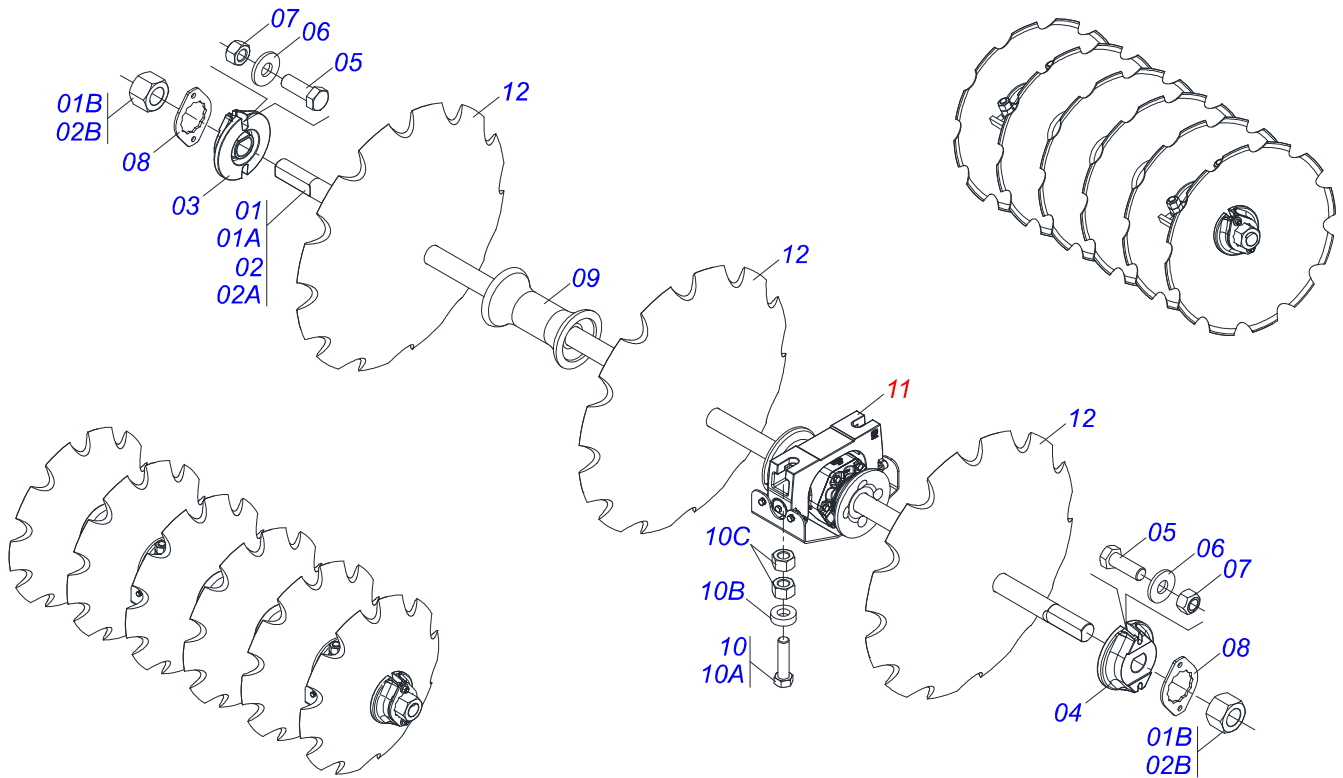
Artículo	Código	Descripción	Ver Pág.	QT
01	0503012481	VALVULA DIVISORA FLUJO		01
02	0503030923	NIPLE 3/4" UNF X 13/16UN OFS X 40		03
03	0503010190	ANILLO O'RING 2-114 N 3006-9B		03



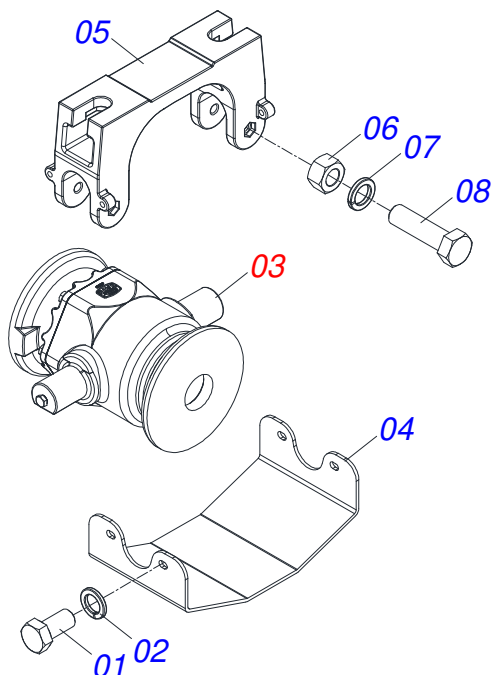
Artículo	Código	Descripción	Ver Pág.	QT
01	0503010919	VALVULA DESCARGA		01
02	0503010190	ANILLO O-RING 2-114 N 3006-9B		04
03	0503030923	NIPLE 3/4" UNF X 13/16UN OFS X 40		04



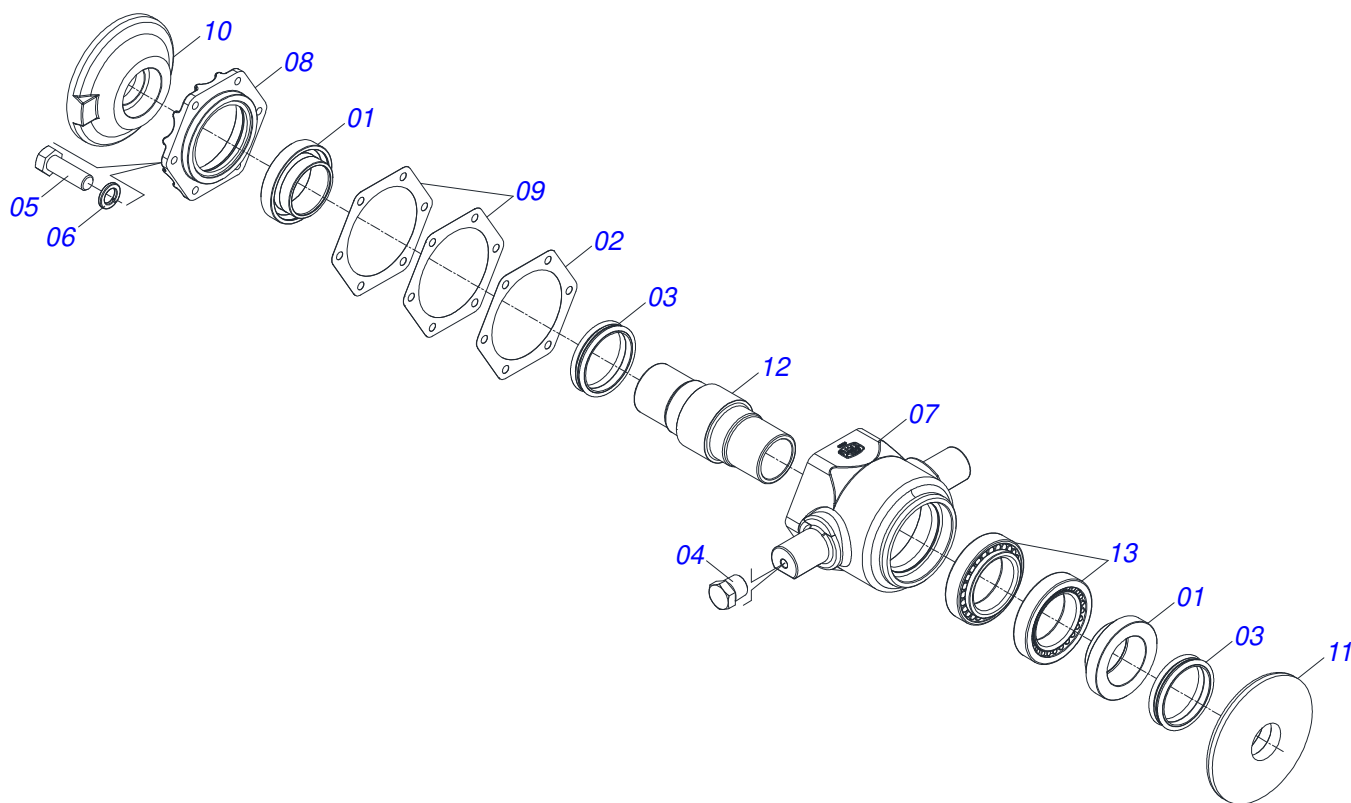
Artículo	Código	Descripción	Ver Pág.	QT
01	0503011627	MACHO ENGANCHE RAP AGR 1/2 NPT		01
02	0503011882	TAPA PLASTICA ENGANCHE RAPIDO		01



Artículo	Código	Descripción	Ver Pág.	QT
01	0511042421	EJE 2.1/2" X 2330 CON TUERCO		03
01A	0541011893	EJE 2.1/2" X 2330		03
01B	0502040064	TUERCA 2.1/2" UNC 7FPP X 70 99		06
02	0511042422	EJE 2.1/2" X 2670 CON TUERCA		03
02A	0541011894	EJE 2.1/2" X 2670		03
02B	0502040064	TUERCA 2.1/2" UNC 7FPP X 70 99		06
03	0502010592	TRABA EJE INTERNO 2.1/2"		06
04	0502010593	TRABA EJE EXTERNO 2.1/2"		06
05	0503010232	TORNILLO 5/8" UNC X 1.3/4"		24
06	0501012140	ARANDELA PLANA 16,50 X 40 X 4,00 ZN		24
07	0503012412	TUERCA DE CIERRE 5/8" UNC S		32
08	0541010368	TRABA TUERCA		16
09	0502011425	SEPARADOR 330 X 2.1/2"		21
10	0531040741	TORNILLO 1.1/4 UNC X 5 C S COMPLETO		32
10A	0503011347	TORNILLO 1.1/4" UNC X 5"		01
10B	0571010448	BUJE 32,50 X 75 X 16		01
10C	0501010087	TUERCA 1.1/4"		02
11	0531041672	CHUMACERA 330 X 2.1/2	17	16
12	0602046001	DR 34 X 9 C120AF04FR2.9/16 12REC		45



Artículo	Código	Descripción	Ver Pág.	QT
01	0503010834	TORNILLO 1/2 UNC X 1		04
02	0503010019	ARANDELA PRESION 1/2"		04
03	0531053201	CHUMACERA	18	01
04	0591011532	TAPA DE CHUMACERA OSCILANTE		01
05	0502013022	SOPORTE DE RODAMIENTO OSCILANTE CENTRAL		01
06	0503010013	TUERCA HEXAGONAL 5/8 UNC G.5 ZN		02
07	0503010027	ARANDELA PRESION 5/8		02
08	0503010480	TORNILLO 5/8" UNC X 4.3/4"		02



Artículo	Código	Descripción	Ver Pág.	QT
01	0502040119	ALOJAMIENTO RETEN C/ BUCHA	02	
02	0503035599	JUNTA SELLADO 205 X 160,5 X 0,20	01	
03	0503030029	RETENEDOR LP JB-259	02	
04	0503010856	TAPON R 3/8 BSPT	02	
05	0503010920	TORNILLO 1/2 UNC X 1.1/2 C S G.5 ZN	06	
06	0503011440	ARANDELA PRESION	06	
07	0502013021	CAJA DE CHUMACERA	01	
08	0502013005	TAPA CAJA CHUMACERA	01	
09	0503035600	JUNTA SELLADO 205 X 160,5 X 0,40	02	
10	0502012239	APOYO EXT DISC CHUMACERA	01	
11	0502012238	APOYO INT DICO CHUMACERA	01	
12	0502040204	EJE	01	
13	0503010482	RODAMIENTO 594A/592A	02	
14	3402301275	ACEITE TATU		0.65 Lts



CIVEMASA

ANOTACIONES

Blank lined area for notes.





civemasa

Publicaciones Técnicas | Elaboración y Revisión
LUIZ CANDIDO

www.civemasa.com.br

