

GRADES

GCLH SP 9017 - 25/29D

Código: 0501093654
Série: S-0923
Revisão: 00
Data da Revisão: JULHO/2024

CATÁLOGO DE PEÇAS

CIVEMASA

PRODUTOS

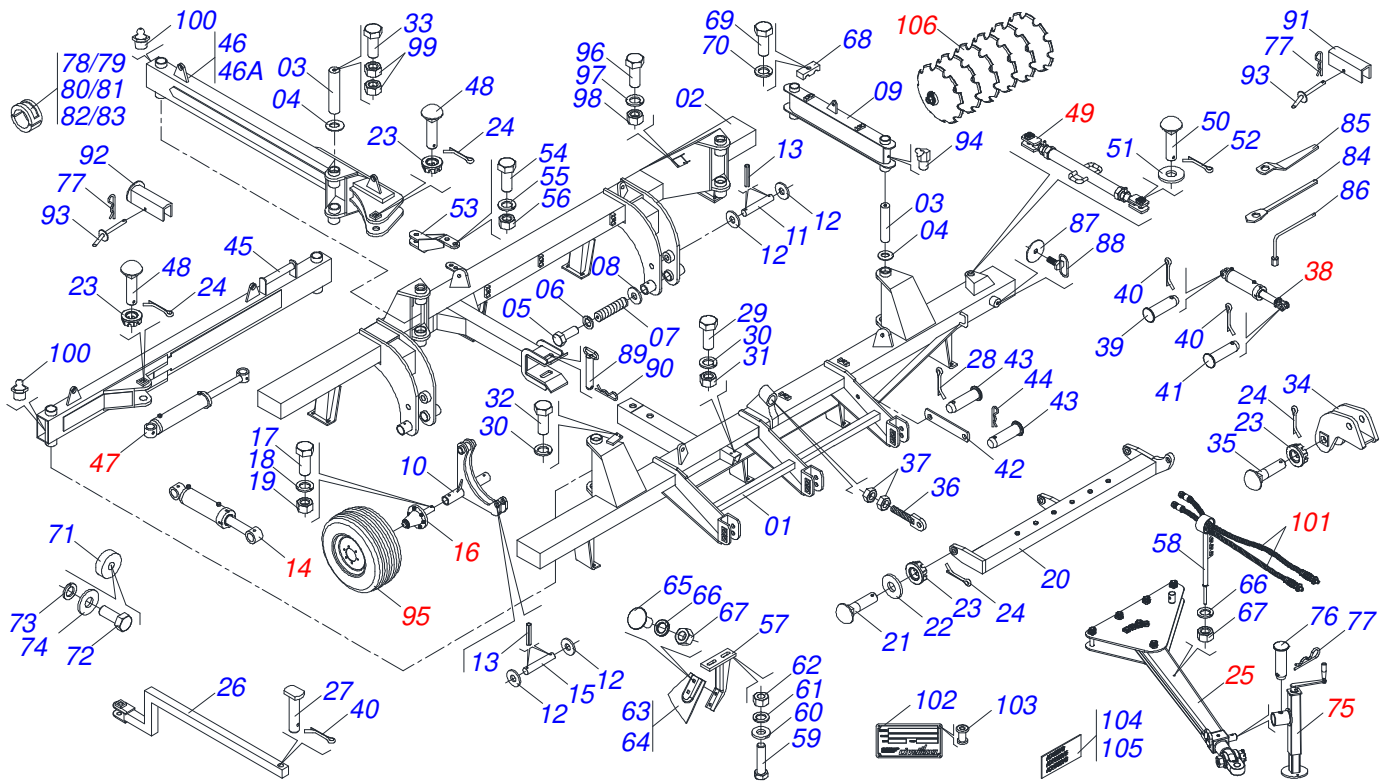
| Código | Descrição |
|---------------|--|
| 0120460056 | GCLH SP 9017 25X38X12 DR DMO E 2.1/2 PN C/P S-0923 |
| 0120460061 | GCLH SP 9017 29X38X12 DR DMO E 2.1/2 C/P PN S-0923 |

ATENÇÃO: IMPORTANTE

A CIVEMASA reserva o direito de aperfeiçoar e/ ou alterar as características técnicas de seus produtos, sem a obrigação de assim proceder com os já comercializados e sem conhecimento prévio da revenda ou do consumidor. As fotos e desenhos são meramente ilustrativos.

INDICE

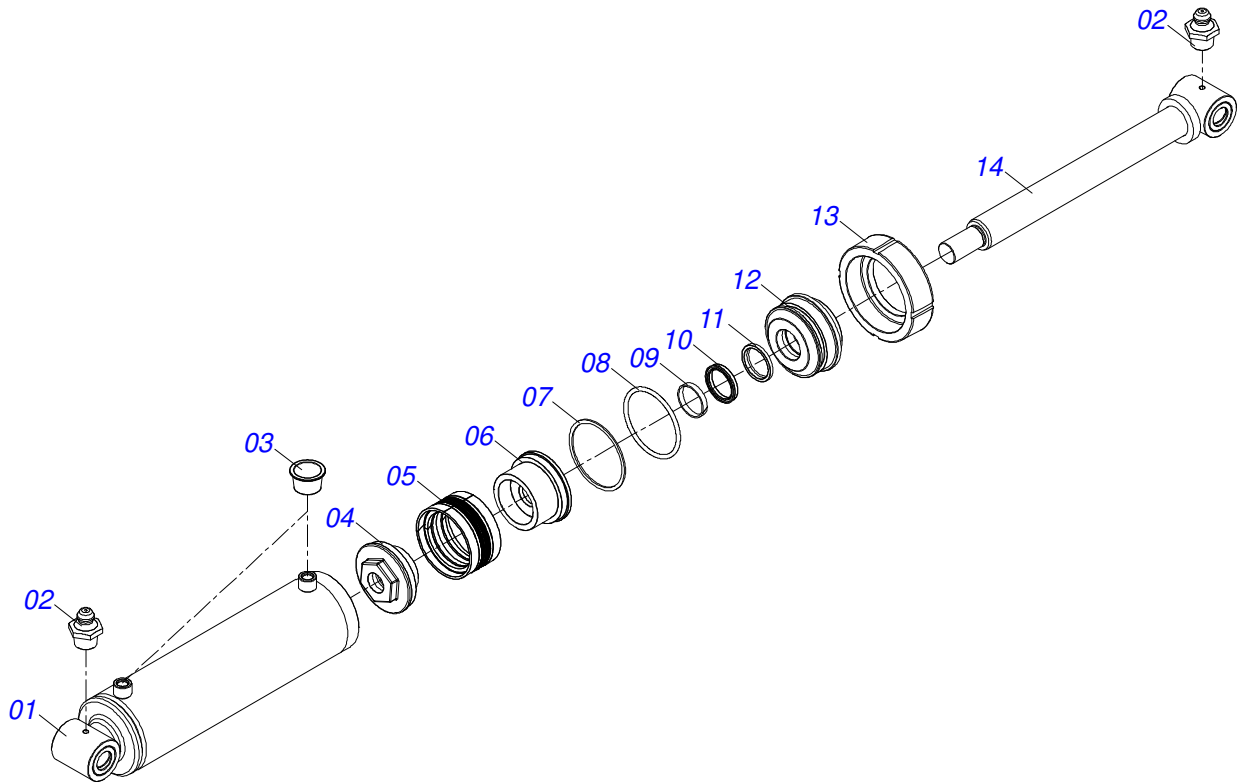
| | | | |
|------------|---|-------|----|
| 0909097314 | CHASSI COMPLETO | | 1 |
| 0511050113 | CILINDRO HIDRAULICO 53,98 X 127 X 654 X 346 | | 2 |
| 0501051885 | RODADO SEM PNEU | | 3 |
| 0521041823 | BARRA TRACAO COMPLETA COM ENGATE 3" | | 4 |
| 0531040171 | ENGATE COMPLETO | | 5 |
| 0511058419 | CILINDRO HIDRAULICO 50,80 X 101,60 X 514 X 206 | | 6 |
| 0511050114 | CILINDRO HIDRAULICO 63,50 X 150 X 965 X 625 | | 7 |
| 0501054606 | EXTENSOR JUNCAO COMPLETO | | 8 |
| 0511041259 | MACACO COMPLETO | | 9 |
| 0503060102 | RODA COM PNEU 400/60 - 14L DIREITA | | 10 |
| 0909097315 | CONJUNTO CIRCUITO HIDRÁULICO | | 11 |
| 0511043139 | VALVULA SEGURANCA COMPLETA | | 12 |
| 0501055695 | VALVULA DIVISORA FLUXO COMPLETO (OFS) | | 13 |
| 0501055696 | VALVULA DESCARGA COMPLETA (OFS) | | 14 |
| 0501053834 | MACHO ENGATE RAPIDO 1/2 NPT | | 15 |
| 0909097316 | SEÇÃO DE DISCOS COMPLETO | | 16 |
| 0531041571 | MANCAL AGRICOLA DMO 430 X 2.1/2 COM SUPORTE PROTECAO | | 17 |
| 0531052794 | MANCAL AGRICOLA DMO 430 X 2.1/2 | | 18 |



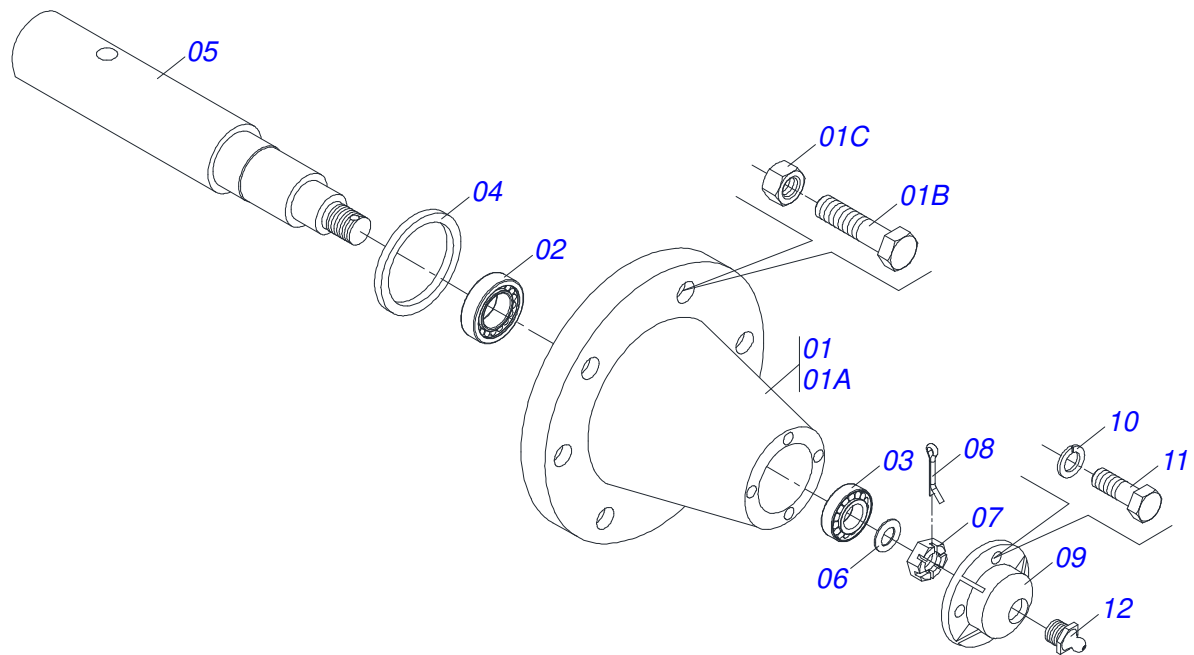
| Item | Código | Descrição | Ver Pág. | 25 | 29 |
|------|------------|---|----------|----|----|
| 001 | 0521064347 | CHASSI DIANTEIRO - 25D | | 01 | 00 |
| 001. | 0521064348 | CHASSI DIANTEIRO - 29D | | 00 | 01 |
| 002 | 0521064350 | CHASSI TRASEIRO - 25D | | 01 | 00 |
| 002. | 0521064351 | CHASSI TRASEIRO - 29D | | 00 | 01 |
| 003 | 0541011899 | EIXO JUNCAO 74 X 508 | | 05 | 05 |
| 004 | 0511013244 | ARRUELA LISA 26 X 100 X 12,50 ZN | | 10 | 10 |
| 005 | 0503011250 | PARAFUSO 1 UNC X 2 C S G.7 ZN | | 04 | 04 |
| 006 | 0503010012 | ARRUELA PRESSAO 1 ZN 1K01602 | | 04 | 04 |
| 007 | 0531018062 | EIXO JUNCAO 408 | | 02 | 02 |
| 008 | 0521011565 | ARRUELA LISA 26,50 X 80 X 9,50 ZN | | 04 | 04 |
| 009 | 0511065374 | JUNCAO EIXO 3 | | 01 | 01 |
| 010 | 0511064655 | SUPORTE RODADO | | 02 | 02 |
| 011 | 0531018105 | EIXO ARTICULACAO 31,75 X 300 25 ZN | | 02 | 02 |
| 012 | 0501017779 | ARRUELA LISA 32 X 60 X 4,75 | | 08 | 08 |
| 013 | 0503011877 | PINO ELASTICO 701194 8 X 60 | | 08 | 08 |
| 014 | 0511050113 | CILINDRO HIDRAULICO 53,98 X 127 X 654 X 346 | 2 | 02 | 02 |
| 015 | 0531018101 | EIXO ARTICULACAO 31,75 X 160 | | 02 | 02 |
| 016 | 0501051885 | RODADO SEM PNEU | 3 | 04 | 04 |
| 017 | 0503010547 | PARAFUSO 1/2 UNC X 4 C S G.5 | | 04 | 04 |
| 018 | 0503010019 | ARRUELA PRESSAO 1/2 | | 04 | 04 |
| 019 | 0503010060 | PORCA SEXTAVADA 1/2 UNC G.5 | | 04 | 04 |
| 020 | 0521066774 | BARRA ENGATE (3080) | | 01 | 00 |
| 020. | 0521066771 | BARRA ENGATE (3520) | | 00 | 01 |
| 021 | 0531018099 | EIXO JUNCAO 37,50 X 190 (PESCOCO QUADRADO) | | 02 | 02 |
| 022 | 0521011721 | ARRUELA LISA 40 X 100 X3,0 | | 03 | 03 |
| 023 | 0501011301 | PORCA CASTELO 1.1/2 UNC 6 FPP SEXTAVADA 2.5/16 ZN | | 12 | 12 |
| 024 | 0503010010 | CONTRAPINO 1/4 X 2.1/2 | | 05 | 05 |
| 025 | 0521041823 | BARRA TRACAO COMPLETA COM ENGATE 3" | 4 | 01 | 01 |
| 026 | 0511064651 | ENGATE TRASEIRO (OPCIONAL) | | 01 | 01 |
| 027 | 0531019547 | EIXO JUNCAO 38 X 180 ZN | | 01 | 01 |
| 028 | 0503010571 | CONTRAPINO 1/4 X 1.1/2 | | 01 | 01 |
| 029 | 0503010765 | PARAFUSO 3/8 UNC X 3 CS G.5 ZN | | 02 | 02 |
| 030 | 0503010025 | ARRUELA PRESSAO 3/8 | | 04 | 04 |

| Item | Código | Descrição | Ver Pág. | 25 | 29 |
|------|------------|--|----------|----|----|
| 031 | 0503010026 | PORCA SEXTAVADA 3/8 UNC G.5 ZN | | 02 | 02 |
| 032 | 0503010237 | PARAFUSO 3/8 UNC X 1 C S G.5 | | 02 | 02 |
| 033 | 0503012660 | PARAFUSO 1 UNC X 4 CSRT G.7 ZN | | 10 | 10 |
| 034 | 0511064656 | ARTICULADOR CABECALHO | | 01 | 01 |
| 035 | 0521012053 | EIXO 37,50 X 220 PQ 2240/7010 ZN | | 01 | 01 |
| 036 | 0511064433 | FUSO REGULADOR 1.3/4 | | 01 | 01 |
| 037 | 0501010333 | PORCA 1.3/4 UN 7FPP ZN | | 02 | 02 |
| 038 | 0511058419 | CILINDRO HIDRAULICO 50,80 X 101,60 X 514 X 206 | 6 | 01 | 01 |
| 039 | 0521012538 | EIXO JUNCAO 31,75 X 90 FURO 75 ZN | | 01 | 01 |
| 040 | 0503010523 | CONTRAPINO 1/4 X 2 | | 02 | 02 |
| 041 | 0531019171 | EIXO JUNCAO 31,75 X 177 ZN | | 01 | 01 |
| 042 | 0541011205 | TRAVA SEGURANCA CABECALHO | | 02 | 02 |
| 043 | 0521010572 | EIXO JUNCAO 25 X 75 FURO 60 ZN | | 02 | 02 |
| 044 | 0503030012 | CUPILHA 4 X 88 | | 01 | 01 |
| 045 | 0511065375 | BARRA ESTABILIZADOR DIANTEIRO | | 01 | 01 |
| 046 | 0511042420 | BARRA ESTABILIZADORA TRASEIRA COMPLETO | | 01 | 01 |
| 046A | 0511065377 | BARRA ESTABILIZADOR TRASEIRO | | 01 | 01 |
| 047 | 0511050114 | CILINDRO HIDRAULICO 63,50 X 150 X 965 X 625 | 7 | 01 | 01 |
| 048 | 0531018100 | EIXO JUNCAO 37,50 X 200 | | 02 | 02 |
| 049 | 0501054606 | EXTENSOR JUNCAO COMPLETO | 8 | 01 | 01 |
| 050 | 0521012868 | EIXO ARTICULACAO 37,2X125 PQ ZN | | 02 | 02 |
| 051 | 0501010237 | ARRUELA LISA 41 X 56 X 4,75 ZN | | 02 | 02 |
| 052 | 0503010534 | CONTRAPINO 3/8" X 2.1/2" ZN | | 02 | 02 |
| 053 | 0511064810 | ENGATE TRASEIRO | | 01 | 01 |
| 054 | 0503011346 | PARAFUSO 7/8 NC X 3.1/2 C S G.5 ZN | | 02 | 02 |
| 055 | 0503010408 | ARRUELA PRESSAO 7/8 ZN | | 02 | 02 |
| 056 | 0503010417 | PORCA SEXTAVADA 7/8 UNC (PESADA) G.5 ZN | | 02 | 02 |
| 057 | 0511064771 | SUPORTE LIMPADOR | | 25 | 29 |
| 058 | 0531061120 | SUPORTE MANGUEIRA 1030 | | 01 | 01 |
| 059 | 0501010500 | PARAFUSO 3/4 UNC X 3 CS G.5 ZN | | 50 | 58 |
| 060 | 0541010763 | ARRUELA LISA 20,50 X 42 X 6,30 ZN | | 50 | 58 |
| 061 | 0503010023 | ARRUELA PRESSAO 3/4 ZN | | 50 | 58 |
| 062 | 0503010014 | PORCA SEXTAVADA 3/4 UNC (PESADA) G.5 ZN | | 50 | 58 |
| 063 | 0521013678 | LIMPADOR DIANTEIRO | | 12 | 14 |
| 064 | 0521013679 | LIMPADOR TRASEIRO | | 13 | 15 |
| 065 | 0503012195 | PARAFUSO 5/8 X 1.1/4 NC CAPQ G.5 | | 50 | 58 |
| 066 | 0503010027 | ARRUELA PRESSAO 5/8 ZN | | 50 | 58 |
| 067 | 0503010013 | PORCA SEXTAVADA 5/8 UNC G.5 ZN | | 50 | 58 |
| 068 | 0502012702 | CORPO SUPORTE PRESILHA R7/16 | | 07 | 07 |
| 069 | 0503012555 | PARAFUSO 7/16 UNC X 2 CS RT G.7 | | 07 | 07 |
| 070 | 0503010180 | ARRUELA PRESSAO 7/16 | | 07 | 07 |
| 071 | 0521011481 | BATEDOR CHASSI | | 01 | 01 |
| 072 | 0501010108 | PARAFUSO 5/8 UNC X 1 C S G.5 ZN | | 01 | 01 |
| 073 | 0503010027 | ARRUELA PRESSAO 5/8 ZN | | 01 | 01 |
| 074 | 0501012140 | ARRUELA LISA 16,50 X 40 X 4,00 ZN | | 01 | 01 |
| 075 | 0511041259 | MACACO COMPLETO | 9 | 01 | 01 |
| 076 | 0521010549 | EIXO JUNCAO 12,70 X 60 | | 01 | 01 |
| 077 | 0503030168 | CUPILHA 3 X 50 | | 04 | 04 |
| 078 | 0511042161 | TOPADOR 2.1/2" X 25 COMPLETO | | 01 | 01 |
| 079 | 0511042162 | TOPADOR 2.1/2" X 30 COMPLETO | | 01 | 01 |
| 080 | 0511042163 | TOPADOR 2.1/2" X 35 COMPLETO | | 01 | 01 |
| 081 | 0511042164 | TOPADOR 2.1/2" X 40 COMPLETO | | 01 | 01 |
| 082 | 0511042165 | TOPADOR 2.1/2" X 50 COMPLETO | | 01 | 01 |
| 083 | 0511042166 | TOPADOR 2.1/2" X 61 COMPLETO | | 01 | 01 |
| 084 | 0501316941 | CHAVE 2.1/8 E 2.1/2 (CABO CHATO) | | 01 | 01 |
| 085 | 0501011432 | CHAVE 1.1/2 E 1.5/8 CABO CHATO | | 02 | 02 |
| 086 | 0503016137 | CHAVE 1.1/4 CABO CILINDRICO | | 01 | 01 |
| 087 | 0521011722 | ARRUELA LISA 20,64 X 120 X 4,00 ZN | | 01 | 01 |
| 088 | 0501069343 | FIXADOR CHAVES | | 01 | 01 |
| 089 | 0501069350 | EIXO ARTICULADO COM PUXADOR 230 | | 01 | 01 |
| 090 | 0503031035 | CUPILHA 6 X 88 | | 01 | 01 |
| 091 | 0511010932 | TRAVA PARA TRANSPORTE 225 X 47 | | 01 | 01 |

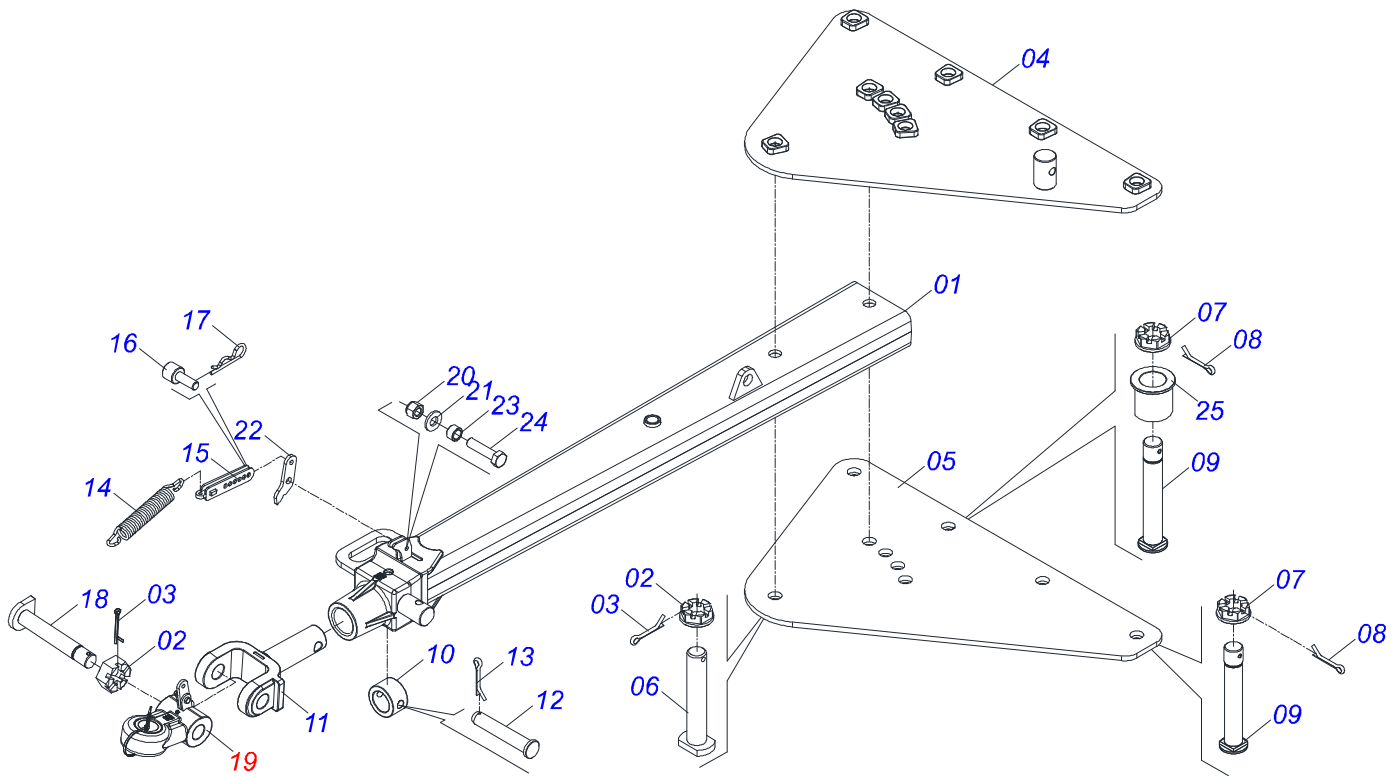
| Item | Código | Descrição | Ver Pág. | 25 | 29 |
|---------|------------|---|----------|----|----|
| 092 | 0511064985 | TRAVA PARA TRANSPORTE 370 X 54 | | 02 | 02 |
| 093 | 0501068994 | EIXO TRAVA 8,30 X 78 | | 03 | 03 |
| 094 | 0503010003 | GRAXEIRA 1845 3/8 | | 03 | 03 |
| 095 | 0503060102 | RODA COM PNEU 400/60 - 14L DIREITA | 10 | 04 | 04 |
| 096 | 0503010373 | PARAFUSO 1/4 UNC X 2 CS G.2 ZN | | 02 | 02 |
| 097 | 0503010143 | ARRUELA PRESSAO 1/4 ZN | | 02 | 02 |
| 098 | 0503010144 | PORCA SEXTAVADA 1/4 UNC G.5 ZN | | 02 | 02 |
| 099 | 0503013635 | PORCA 1 NC SEXTAVADA 1.5/8 BAIXA ZN | | 20 | 20 |
| 100 | 0503010002 | GRAXEIRA 1800 | | 01 | 01 |
| 101 | 0909097315 | CONJUNTO CIRCUITO HIDRÁULICO | 11 | 01 | 01 |
| 102 | 0503034004 | ETIQUETA IDENTIFICACAO ALUMINIO CIVEMASA 61 X 118 | | 01 | 01 |
| 103 | 0503010001 | REBITE POP ADESIVA 423 3,2 X 5,5 | | 04 | 04 |
| 104 | 0503034146 | EMBLEMA GCLH SP 9017 | | 02 | 02 |
| 104. | 0503031738 | ETIQUETA ADESIVA ADVERTENCIA | | 02 | 02 |
| 104.. | 0503031840 | ETIQUETA ADESIVA CUIDADO | | 01 | 01 |
| 105 | 0503032072 | ETIQUETA ADESIVA ADVERTENCIA SISTEMA TRANSPORTE | | 02 | 02 |
| 105. | 0503033647 | ETIQUETA AUTO CONTROLE OK APROVADO CIVEMASA | | 02 | 02 |
| 105.. | 0503034438 | ETIQUETA ADESIVA ABERTURA FECHAMENTO SECOES | | 01 | 01 |
| 105... | 0503031739 | ETIQUETA ADESIVA PERIGO 11,7 X 7 | | 02 | 02 |
| 105.... | 0503033241 | EMBLEMA LOGO CIVEMASA 100 X 400 | | 02 | 02 |
| 106 | 0909097316 | SEQÃO DE DISCOS COMPLETO | 16 | 01 | 01 |



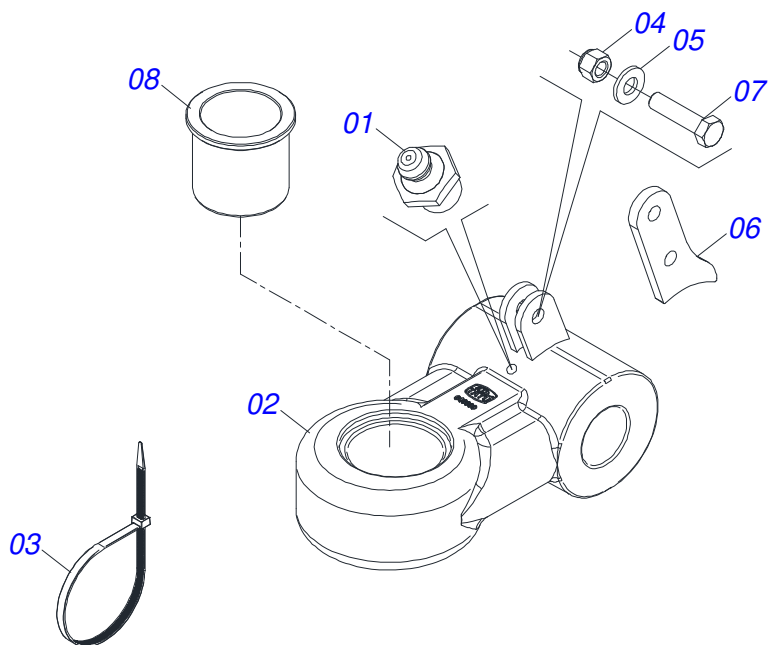
| Item | Código | Descrição | Ver Pág. | QT |
|------|------------|--|----------|----|
| 01 | 0521061746 | CAMISA CILINDRO 127 X 497 | | 01 |
| 02 | 0503010002 | GRAXEIRA 1800 | | 02 |
| 03 | 0503030384 | PLUG CON N-001 | | 02 |
| 04 | 0502012645 | CORPO EMBOLO 127 R.1.1/2 UNF | | 01 |
| 05 | 0503015643 | VEDACAO SELEMASTER DSM PCUB000013 PCK 001270-N8CO | | 01 |
| 06 | 0561016583 | CORPO EMBOLO 53,98 X 127 HASTE | | 01 |
| 07 | 0503011062 | ANEL BACK-UP 8-425 | | 01 |
| 08 | 0503010351 | ANEL O RING 2-425 N 3006-9B | | 01 |
| 09 | 0503015641 | ANEL SLYDRING GR6900530-HM061 | | 00 |
| 10 | 0503015642 | VEDACAO U-CUP RUUB000970 | | 01 |
| 11 | 0503015715 | VEDACAO SCRAPER WAE302125-Z201 | | 01 |
| 12 | 0502012646 | SUPORTE ANEIS 53,98 X 127 | | 01 |
| 13 | 0502010382 | TAMPA MOVEL 127 | | 01 |
| 14 | 0521061684 | EXTENSOR 56,98 X 590,50 | | 01 |



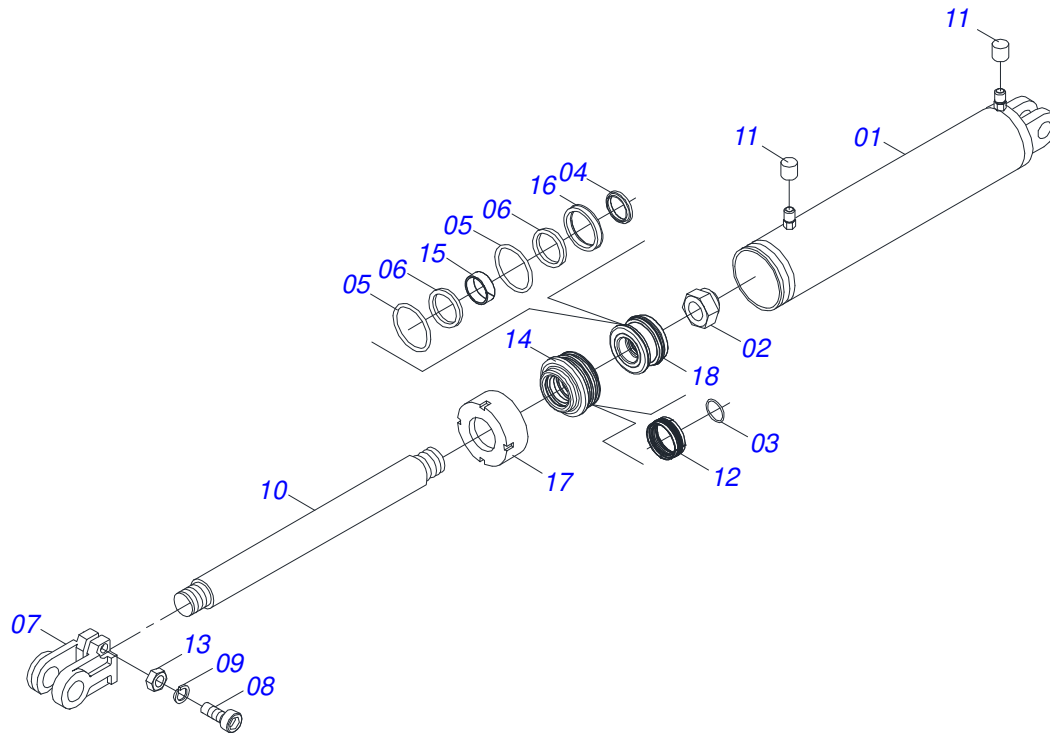
| Item | Código | Descrição | Ver Pág. | QT |
|------|------------|---|----------|----|
| 01 | 0501110738 | CAIXA RODADO TRANSPORTE COM PARAFUSO | | 01 |
| 01A | 0502012260 | CAIXA RODADO TRANSPORTE | | 01 |
| 01B | 0503010064 | PORCA CONICA 5/8 NF ZN | | 08 |
| 01C | 0501010186 | PARAFUSO RODA 5/8UNFX2.1/8CR G.5 REC ZN | | 08 |
| 02 | 0503011156 | ROLAMENTO 2780/2720 IMP | | 01 |
| 03 | 0503010008 | ROLAMENTO 3780/3720 | | 01 |
| 04 | 0503013314 | RETENTOR 5166-GB 63,5 X 110 X 13 ARCA | | 01 |
| 05 | 0511012494 | PONTA EIXO | | 01 |
| 06 | 0511012492 | ARRUELA LISA 28 X 46 X 6,30 ZN | | 01 |
| 07 | 0503030009 | PORCA CASTELO 1 UNS 14 FPP X 22 | | 01 |
| 08 | 0503010018 | CONTRAPINO 5/32" X 1.1/2" | | 01 |
| 09 | 0502020591 | TAMPA PROTETORA | | 01 |
| 10 | 0503011444 | ARRUELA PRESSAO 5/16 | | 04 |
| 11 | 0503010358 | PARAFUSO 5/16 UNC X 7/8 C S G.5 | | 04 |
| 12 | 0503010002 | GRAXEIRA 1800 | | 01 |



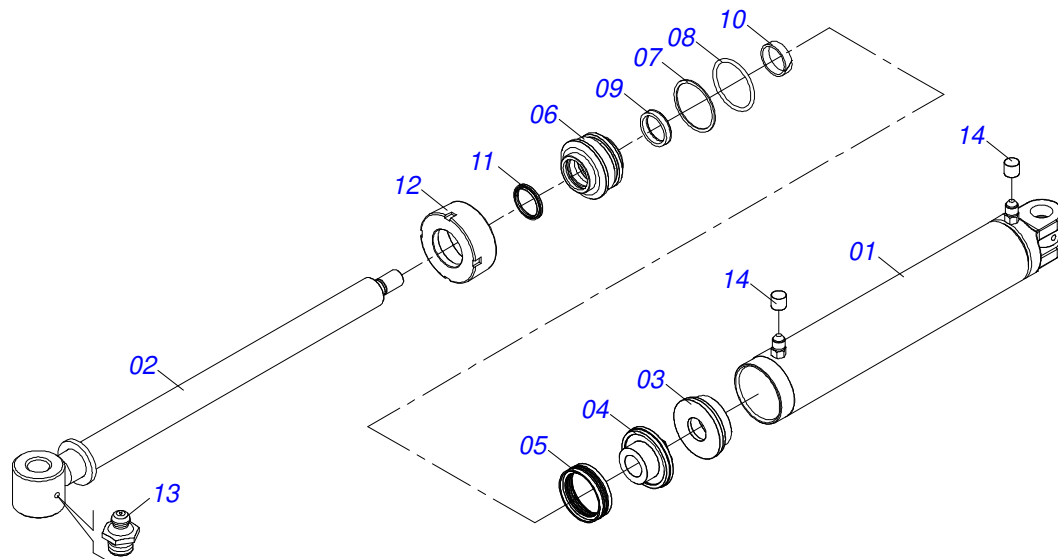
| Item | Código | Descrição | Ver Pág. | QT |
|------|------------|--|----------|----|
| 01 | 0521068249 | BARRA TRACAO (EIXO 2) | | 01 |
| 02 | 0502040558 | PORCA CASTELO 2 UNS 10FPP SEXTAVADO 99 SA | | 02 |
| 03 | 0503010074 | CONTRAPINO 3/8" X 4" | | 02 |
| 04 | 0521068246 | PLACA SUPERIOR (EIXO 2) | | 01 |
| 05 | 0521068247 | PLACA INFERIOR (EIXO 2) GAPCR-HD | | 01 |
| 06 | 0521068248 | EIXO JUNCAO COM TRAVA (50,80 X 273) | | 01 |
| 07 | 0501811301 | PORCA CASTELO 1.1/2UNC 6FPP S2.5/16 SA | | 05 |
| 08 | 0503010010 | CONTRAPINO 1/4 X 2.1/2 | | 05 |
| 09 | 0521811880 | EIXO JUNCAO 37,50 X 230 X PQ R.1./2 | | 05 |
| 10 | 0502040263 | ANEL TRAVA ENGATE 32M 106 | | 01 |
| 11 | 1902040897 | U ENGATE TRATOR 3 | | 01 |
| 12 | 0561017306 | EIXO JUNCAO 31,50 X 130 | | 01 |
| 13 | 0503010523 | CONTRAPINO 1/4 X 2 | | 01 |
| 14 | 0503031741 | MOLA TRACAO 45,0 X 290 X 7,0 CLASSE C | | 01 |
| 15 | 0531061607 | REGULADOR MOLA | | 01 |
| 16 | 0591014558 | EIXO FIXACAO REGULADOR MOLA | | 01 |
| 17 | 0503030285 | CUPILHA 4 X 60 | | 01 |
| 18 | 0531061122 | EIXO ARTICULADOR 2 UNS 10FPP X 241,50 | | 01 |
| 19 | 0531040171 | ENGATE COMPLETO | 5 | 01 |
| 20 | 0503010589 | PORCA SEXTAVADA AUTOTRAVANTE COM NYLON 1/2 UNC ALTA G.5 ZN | | 01 |
| 21 | 0501010937 | ARRUELA LISA 13,50 X 28 X 3,00 ZN | | 01 |
| 22 | 0591014554 | ORELHA TRASEIRA FIXACAO MOLA | | 01 |
| 23 | 0591014552 | LUVA 19 X 13,50 X 11 | | 01 |
| 24 | 0503010740 | PARAFUSO 1/2 UNC X 2 CS G.5 ZN | | 01 |
| 25 | 0591013086 | LUVA 52,8 X 78 X 76 (PINO 2) | | 01 |



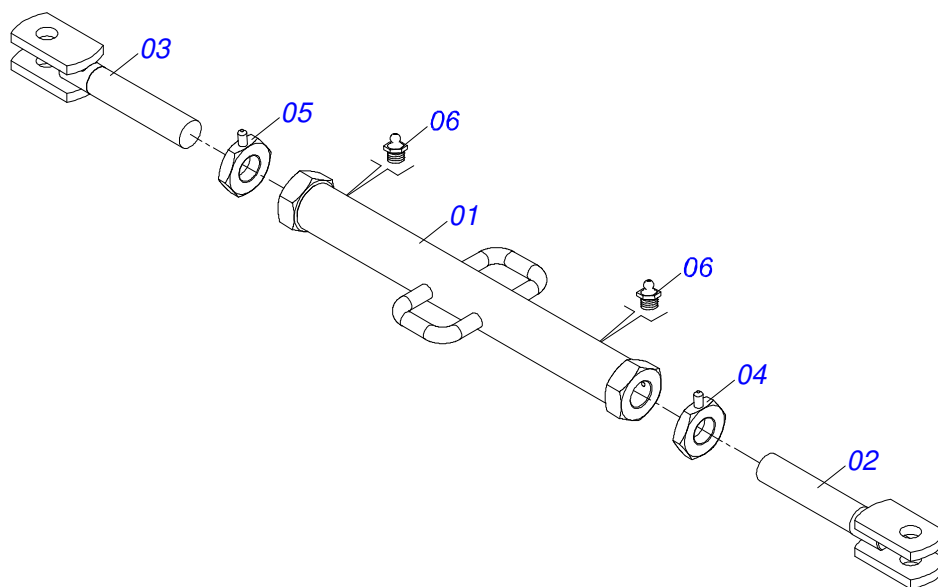
| Item | Código | Descrição | Ver Pág. | QT |
|------|------------|--|----------|----|
| 01 | 0503010002 | GRAXEIRA 1800 | | 01 |
| 02 | 0531061121 | ENGATE 3 | | 01 |
| 03 | 0503018829 | ABRACADEIRA NYLON 7,8 X 1,8 X 390 MM RUBBER PLASTIC | | 01 |
| 04 | 0503010589 | PORCA SEXTAVADA AUTOTRAVANTE COM NYLON 1/2 UNC ALTA G.5 ZN | | 01 |
| 05 | 0501010937 | ARRUELA LISA 13,50 X 28 X 3,00 ZN | | 01 |
| 06 | 0591014555 | ORELHA DIANTEIRA FIXACAO MOLA | | 01 |
| 07 | 0503010740 | PARAFUSO 1/2 UNC X 2 CS G.5 ZN | | 01 |
| 08 | 0591013448 | LUVA 65,50 X 78 X 76 (PINO 2.1/2) | | 01 |



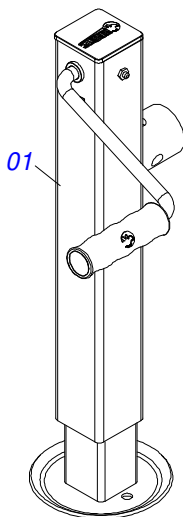
| Item | Código | Descrição | Ver Pág. | QT |
|------|-------------|--|----------|----|
| 01 | 0511061336 | CAMISA 101,6 X 398 | | 01 |
| 02 | 0503010817 | PORCA SEXTAVADA AUTOTRAVANTE COM NYLON 1.1/4 UNF ALTA G.5 ZN | | 01 |
| 03 | 0503010345 | ANEL O RING 2-218 N 3006-9B 1G04609 | | 01 |
| 04 | 0503015636 | VEDACAO SCRAPER WAE302000-Z04 | | 01 |
| 05 | 0503010338 | ANEL O RING 2-342 N 3006-9B | | 02 |
| 06 | 0503011061 | ANEL BACK-UP 8-342 | | 02 |
| 07 | 0502040747 | GARFO 32,54 | | 01 |
| 08 | 0503011094 | PARAFUSO 3/8 UNC X 2 C C S I 12.9 | | 01 |
| 09 | 0503011443 | ARRUELA PRESSAO 3/8 | | 01 |
| 10 | 0521010422 | EXTENSOR CILINDRO HIDRAULICO 50,80 X 390 | | 01 |
| 11 | 0503030384 | PLUG CON N-001 | | 02 |
| 12 | 0503015633 | VEDACAO SELEMASTER DSM PCB0NB102-NCRO | | 01 |
| 13 | 0503010026 | PORCA SEXTAVADA 3/8 UNC G.5 ZN | | 01 |
| 14 | 0581010678 | SUPORTE ANEIS 50,80 X 101 | | 01 |
| 15 | 0503018025 | ANEL GUIA W2-2250-750 (3097 AGEL) | | 01 |
| 16 | 0503018026 | GAXETA 1870-2000-375 B POLYMAX | | 01 |
| 17 | 0502012822 | TAMPA MOVEL 101,60 | | 01 |
| 18 | 0502012842 | EMBOLO 50,80 X 101,60 | | 01 |
| 19 | 0511032511R | JOGO REPARO COMPLETO CILINDRO 50,8X101,6 | | 01 |



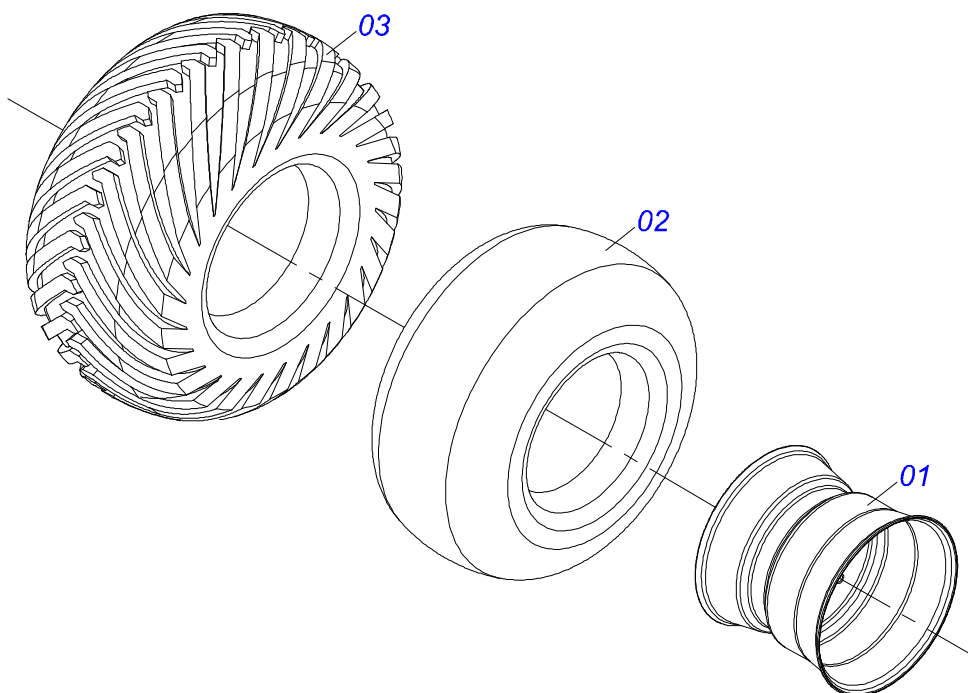
| Item | Código | Descrição | Ver Pág. | QT |
|------|------------|--|----------|----|
| 01 | 0511065049 | CAMISA 150 X 785 | | 01 |
| 02 | 0511065050 | EXTENSOR 63,50 X 857 | | 01 |
| 03 | 0561016818 | CORPO EMBOLO 63,50 X 150 HASTE | | 01 |
| 04 | 0502012658 | CORPO EMBOLO 150 X R.2.1/4 | | 01 |
| 05 | 0503015912 | VEDAÇÃO SELEMASTER DAS PCB1A1500-NCRO | | 01 |
| 06 | 0502012375 | GUIA HASTE CILINDRO HIDRAULICO 63,50 X 127 | | 01 |
| 07 | 0503010704 | ANEL O RING 2-357 N 3006-9B | | 01 |
| 08 | 0503010971 | ANEL G.I.2.1/2X3X1/2 W2-2750-500 PK | | 01 |
| 09 | 0503014960 | GAXETA RUE302500-Z04 BUZAK | | 01 |
| 10 | 0503012497 | ANEL TEFLON CH 61000 1G06109 | | 01 |
| 11 | 0503010287 | ANEL RASPADOR D-2500 | | 01 |
| 12 | 0541010615 | TAMPA MOVEL 150 | | 01 |
| 13 | 0503010002 | GRAXEIRA 1800 | | 02 |
| 14 | 0503030384 | PLUG CON N-001 | | 02 |



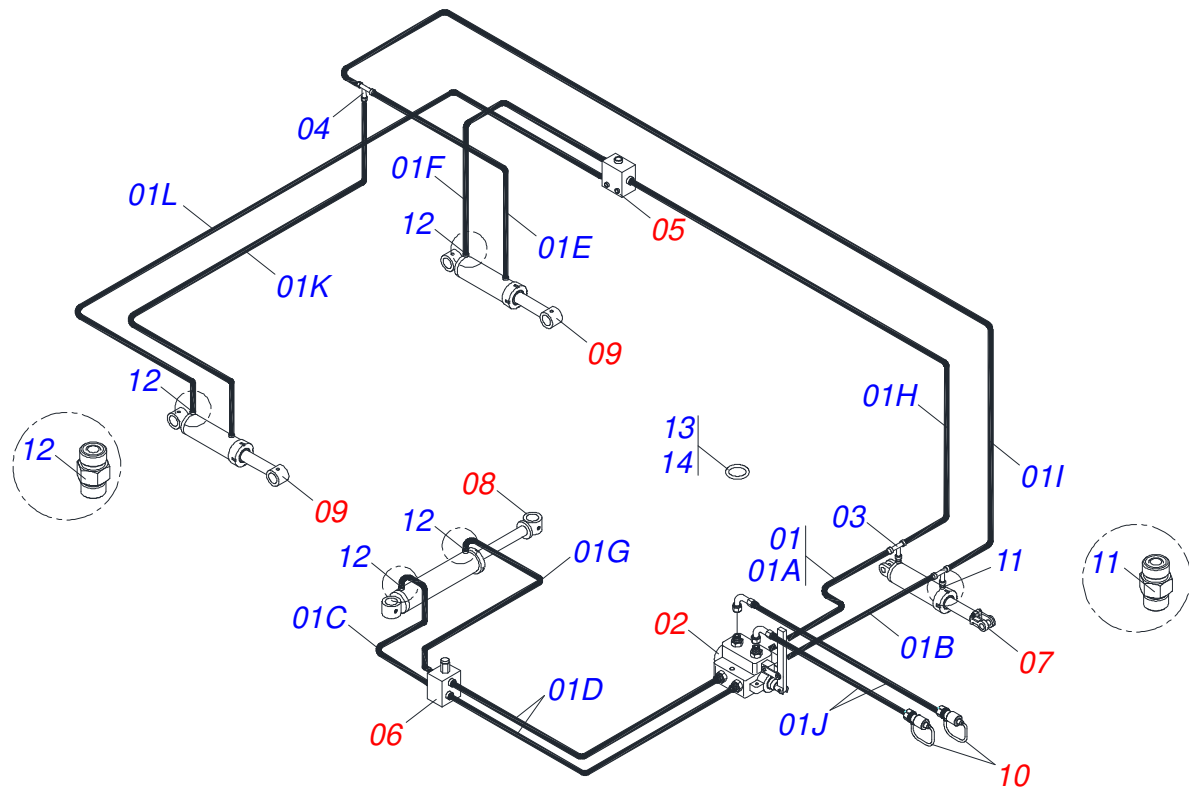
| Item | Código | Descrição | Ver Pág. | QT |
|------|------------|---|----------|----|
| 01 | 0511064657 | EXTENSOR JUNCAO | | 01 |
| 02 | 0501069333 | FUSO EXTENSOR ESQUERDO | | 01 |
| 03 | 0501069334 | FUSO EXTENSOR DIREITO | | 01 |
| 04 | 0501069331 | CONTRAPORCA 2.1/8 ESQ C/MANIP GCRO | | 01 |
| 05 | 0501069330 | CONTRAPORCA R 2.1/8 DIR C/MANIP GCRO 2240 | | 01 |
| 06 | 0503010002 | GRAXEIRA 1800 | | 02 |



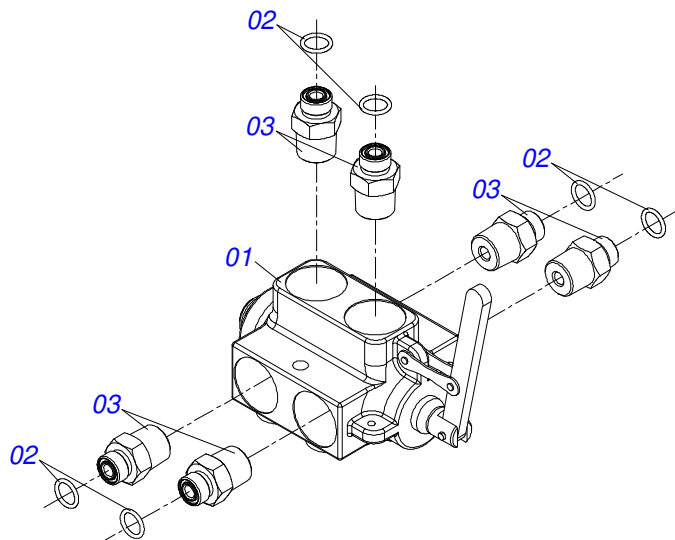
| Item | Código | Descrição | Ver Pág. | QT |
|------|------------|---------------------------------|----------|----|
| 01 | 0503062157 | MACACO COMPLETO (1259) ROBUSTEC | | 01 |



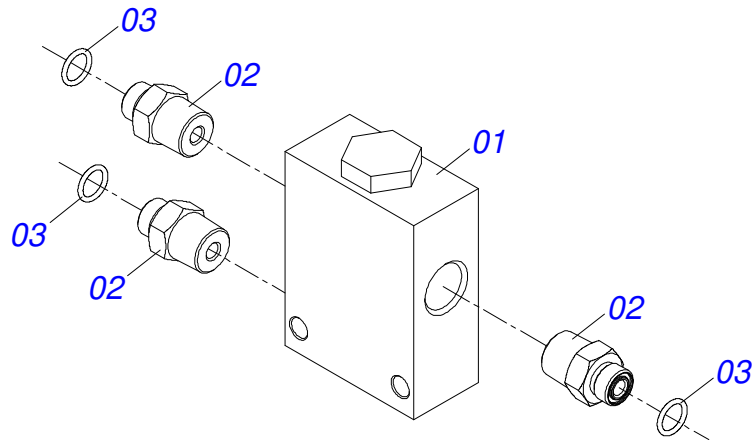
| Item | Código | Descrição | Ver Pág. | QT |
|------|------------|-------------------------------------|----------|----|
| 01 | 0501069483 | RODA 13 X 15,5 | | 01 |
| 02 | 0503012112 | CAMARA 400/60 - 15,5 TR 15 | | 01 |
| 03 | 0503013119 | PNEU 400/60-15,5-T404-14L TRELEBORG | | 01 |



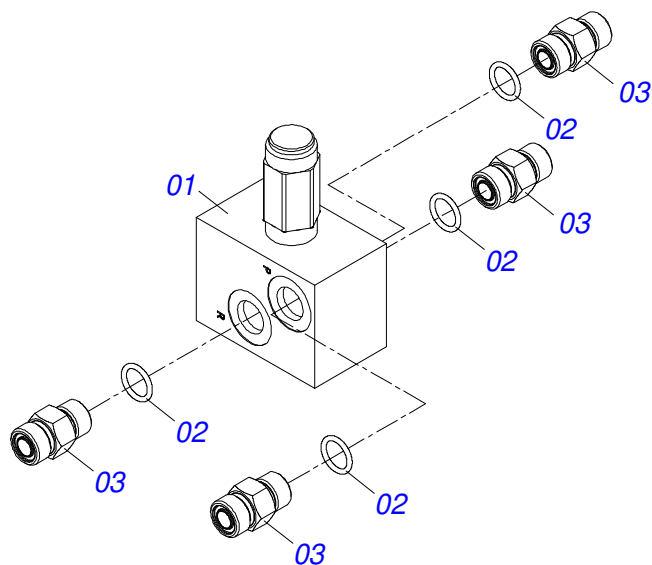
| Item | Código | Descrição | Ver Pág. | 25 | 29 |
|------|------------|---|----------|----|----|
| 01 | 0501055906 | JOGO MANGUEIRAS OFS | | 01 | 01 |
| 01A | 0501080971 | MANGUEIRA 1/2 X 850 TR-TC TERM OFS | | 01 | 01 |
| 01B | 0501080984 | MANGUEIRA 1/2 X 1000 TR-TC TERM OFS | | 01 | 01 |
| 01C | 0501080985 | MANGUEIRA 1/2 X 1200 TR-TC TERM OFS | | 01 | 01 |
| 01D | 0501080911 | MANGUEIRA 1/2 X 1300 TR-TR TERM OFS | | 02 | 02 |
| 01E | 0501080986 | MANGUEIRA 1/2 X 1400 TR-TC TERM OFS | | 01 | 01 |
| 01F | 0501080987 | MANGUEIRA 1/2 X 1500 TR-TR TERM OFS | | 01 | 01 |
| 01G | 0501080988 | MANGUEIRA 1/2 X 1950 TR-TC TERM OFS | | 01 | 01 |
| 01H | 0501080989 | MANGUEIRA 1/2 X 4000 TR-TR TERM OFS | | 01 | 01 |
| 01I | 0501080990 | MANGUEIRA 1/2 X 4700 TR-TR TERM OFS | | 01 | 01 |
| 01J | 0501080991 | MANGUEIRA 1/2 X 4800 TC-TM TERM OFS | | 02 | 02 |
| 01K | 0501080992 | MANGUEIRA 1/2 X 5000 TR-TC TERM OFS | | 01 | 01 |
| 01L | 0501080993 | MANGUEIRA 1/2 X 5200 TR-TR TERM OFS | | 01 | 01 |
| 02 | 0511043139 | VALVULA SEGURANCA COMPLETA | 12 | 01 | 01 |
| 03 | 0503013272 | ADAPTADOR MACHO T 1/2 OFS PORCA GIRATORIA CENTRAL | | 02 | 02 |
| 04 | 0503013273 | ADAPTADOR MACHO T 1/2 OFS | | 01 | 01 |
| 05 | 0501055695 | VALVULA DIVISORA FLUXO COMPLETO (OFS) | 13 | 01 | 01 |
| 06 | 0501055696 | VALVULA DESCARGA COMPLETA (OFS) | 14 | 01 | 01 |
| 07 | 0511058419 | CILINDRO HIDRAULICO 50,80 X 101,60 X 514 X 206 | 6 | 01 | 01 |
| 08 | 0511050114 | CILINDRO HIDRAULICO 63,50 X 150 X 965 X 625 | 7 | 01 | 01 |
| 09 | 0511050113 | CILINDRO HIDRAULICO 53,98 X 127 X 654 X 346 | 2 | 02 | 02 |
| 10 | 0501053834 | MACHO ENGATE RAPIDO 1/2 NPT | 15 | 02 | 02 |
| 11 | 0503032031 | NIPLE 3/4UNF X13/16UN OFS X40 COM REDUCAO | | 02 | 02 |
| 12 | 0503030923 | NIPLE 3/4 UNF X 13/16UN OFS X 40 | | 06 | 06 |
| 13 | 0503010190 | ANEL O RING 2-114 N 3006-9B | | 08 | 08 |
| 14 | 0503011030 | ANEL O RING 2-014 N 3006-9B | | 28 | 28 |



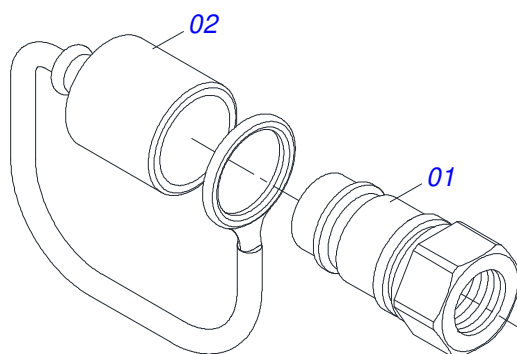
| Item | Código | Descrição | Ver Pág. | QT |
|------|------------|-------------------------------------|----------|----|
| 01 | 0503013319 | VALVULA SEGURANCA 07255026 | | 01 |
| 02 | 0503032098 | NIPLE R 3/4 NPT X R13/16UN OFS X 46 | | 06 |
| 03 | 0503010190 | ANEL O RING 2-114 N 3006-9B | | 06 |



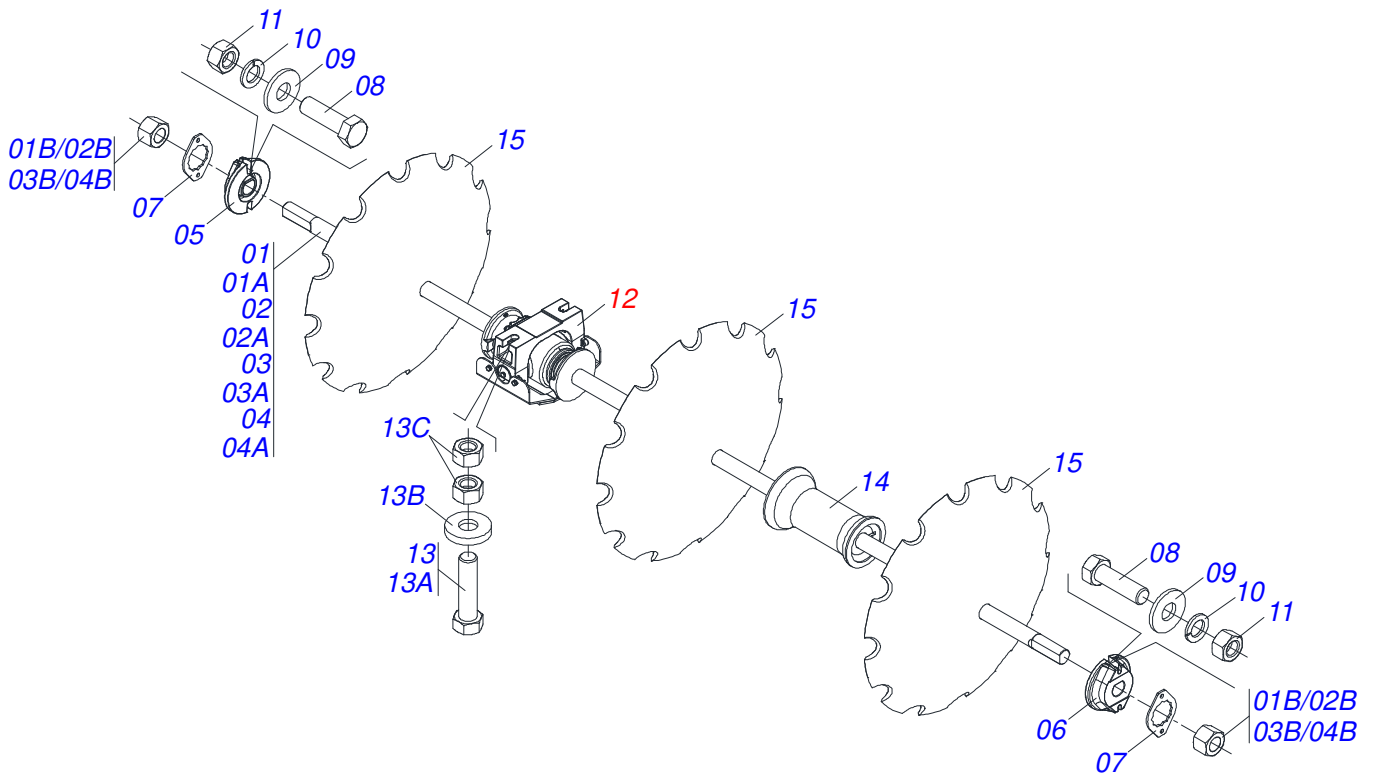
| Item | Código | Descrição | Ver Pág. | QT |
|------|------------|--|----------|----|
| 01 | 0503012481 | VALVULA DIVISORA FLUXO 50-50 HFB030731 | | 01 |
| 02 | 0503030923 | NIPLE 3/4 UNF X 13/16UN OFS X 40 | | 03 |
| 03 | 0503010190 | ANEL O RING 2-114 N 3006-9B | | 03 |



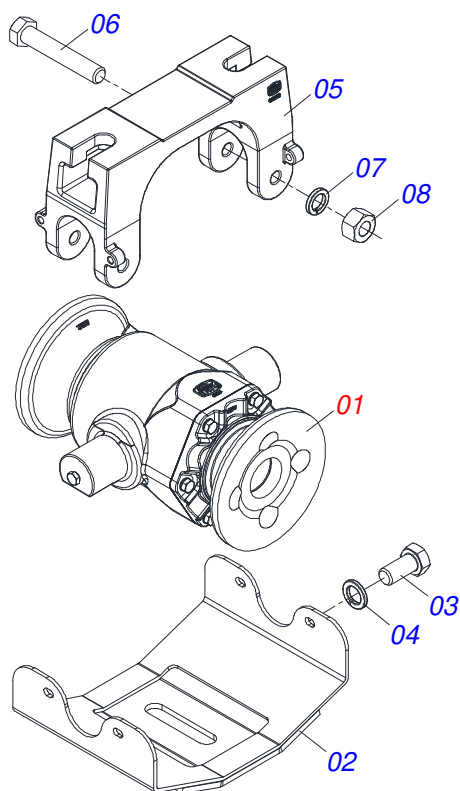
| Item | Código | Descrição | Ver Pág. | QT |
|------|------------|----------------------------------|----------|----|
| 01 | 0503010919 | VALVULA DESCARGA HFB060306 | | 01 |
| 02 | 0503010190 | ANEL O RING 2-114 N 3006-9B | | 04 |
| 03 | 0503030923 | NIPLE 3/4 UNF X 13/16UN OFS X 40 | | 04 |



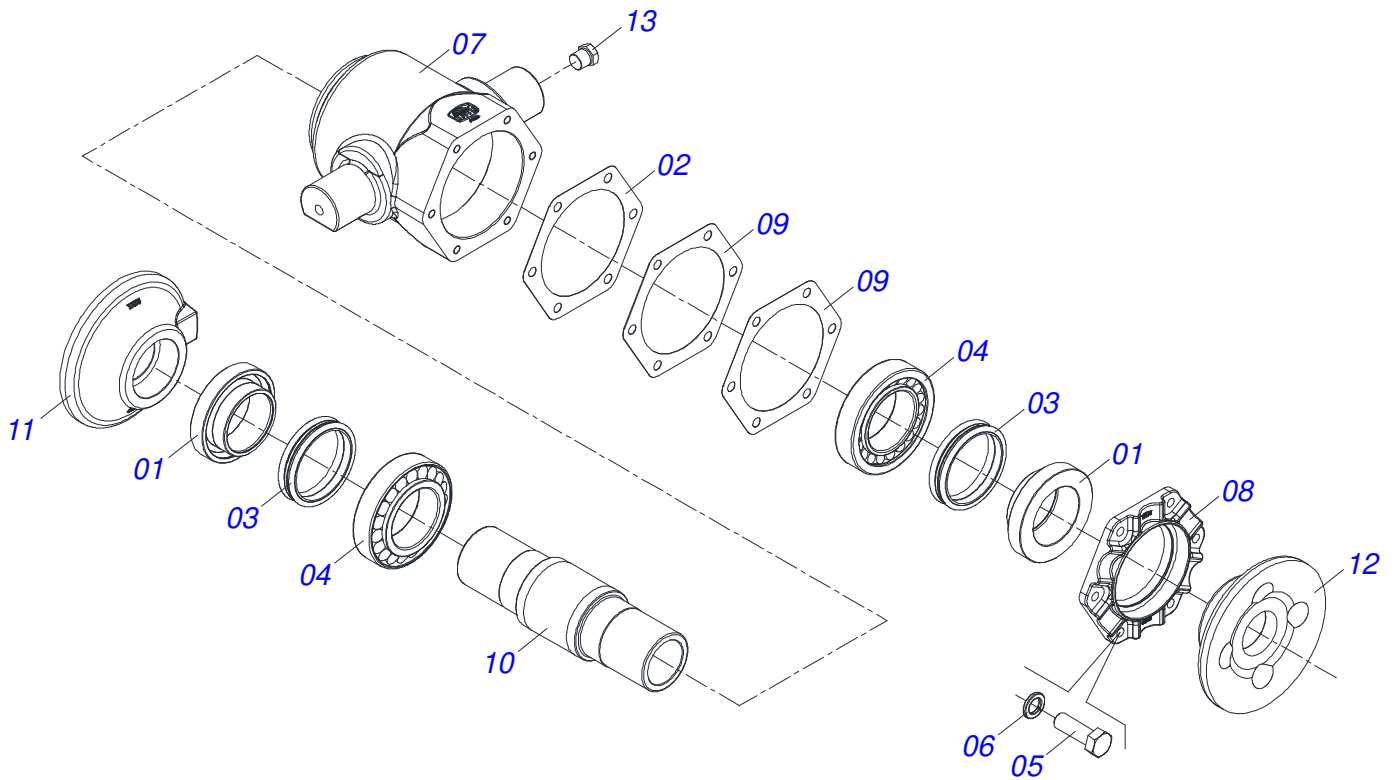
| Item | Código | Descrição | Ver Pág. | QT |
|------|------------|---|----------|----|
| 01 | 0503011627 | MACHO ENGATE RAPIDO AGRICOLA 1/2 NPT | | 01 |
| 02 | 0503011882 | TAMPA PLASTICA PARA ENGATE RAPIDO MACHO | | 01 |



| Item | Código | Descrição | Ver Pág. | 25 | 29 |
|------|------------|---|----------|----|----|
| 01 | 0501040693 | EIXO 2.1/2 X 1610 COM PORCAS | 00 | 02 | |
| 01A | 0501010358 | EIXO 2.1/2 X 1610 | 00 | 01 | |
| 01B | 0502040064 | PORCA 2.1/2 UNC 7FPP X 70 SEXTAVADO 99 | 00 | 02 | |
| 02 | 0501040690 | EIXO 2.1/2 X 2060 COM PORCAS | 00 | 03 | |
| 02A | 0501010357 | EIXO 2.1/2 X 2060 | 00 | 01 | |
| 02B | 0502040064 | PORCA 2.1/2 UNC 7FPP X 70 SEXTAVADO 99 | 00 | 02 | |
| 03 | 0501040691 | EIXO 2.1/2 X 2500 COM PORCAS | 03 | 01 | |
| 03A | 0501010356 | EIXO 2.1/2 X 2500 | 01 | 01 | |
| 03B | 0502040064 | PORCA 2.1/2 UNC 7FPP X 70 SEXTAVADO 99 | 02 | 02 | |
| 04 | 0501040692 | EIXO 2.1/2 X 2930 C/PORCAS | 02 | 00 | |
| 04A | 0501010355 | EIXO 2.1/2 X 2930 | 01 | 00 | |
| 04B | 0502040064 | PORCA 2.1/2 UNC 7FPP X 70 SEXTAVADO 99 | 02 | 00 | |
| 05 | 0502010592 | TRAVA EIXO INTERNO 2.1/2 | 04 | 06 | |
| 06 | 0502010593 | TRAVA EIXO EXTERNO 2.1/2 | 04 | 06 | |
| 07 | 0541010368 | TRAVA PORCA ZN | 08 | 12 | |
| 08 | 0503010232 | PARAFUSO 5/8 UNC X 1.3/4 C S G.5 ZN | 16 | 24 | |
| 09 | 0541010763 | ARRUELA LISA 20,50 X 42 X 6,30 ZN | 16 | 24 | |
| 10 | 0503010027 | ARRUELA PRESSAO 5/8 ZN | 16 | 24 | |
| 11 | 0503010013 | PORCA SEXTAVADA 5/8 UNC G.5 ZN | 16 | 24 | |
| 12 | 0531041571 | MANCAL AGRICOLA DMO 430 X 2.1/2 COM SUPORTE 17 PROTECAO | 08 | 12 | |
| 13 | 0531040741 | PARAFUSO 1.1/4 UNC X 5 C S COMPLETO | 16 | 24 | |
| 13A | 0503011347 | PARAFUSO 1.1/4 UNC X 5 C S 8.8 ZN | 01 | 01 | |
| 13B | 0571010448 | LUVA 32,50 X 75 X 16 | 01 | 01 | |
| 13C | 0501010087 | PORCA 1.1/4 UNC SEXTAVADA 2 ZN | 02 | 02 | |
| 14 | 0502012220 | SEPARADOR 430 X 2.1/2" | 13 | 11 | |
| 15 | 0602050016 | DR 38 X 12 C140AF04FR2.9/16 12REC | 25 | 29 | |



| Item | Código | Descrição | Ver Pág. | QT |
|------|------------|---|----------|----|
| 01 | 0531052794 | MANCAL AGRICOLA DMO 430 X 2.1/2 | 18 | 01 |
| 02 | 0531062887 | CAPA MANCAL OSCILANTE COM REFORCO | | 01 |
| 03 | 0503010834 | PARAFUSO 1/2 UNC X 1 C S G.5 ZN | | 04 |
| 04 | 0503010019 | ARRUELA PRESSAO 1/2 | | 04 |
| 05 | 0502013003 | SUPORTE MANCAL OSCILANTE 2.3/4 | | 01 |
| 06 | 0503011198 | PARAFUSO 3/4 UNC X 6 CS G.5 | | 02 |
| 07 | 0503010023 | ARRUELA PRESSAO 3/4 ZN | | 02 |
| 08 | 0503010014 | PORCA SEXTAVADA 3/4 UNC (PESADA) G.5 ZN | | 02 |



| Item | Código | Descrição | Ver Pág. | QT |
|------|------------|----------------------------------|----------|----|
| 01 | 0502040119 | PORTA RETENTOR COM BUCHA | 02 | |
| 02 | 0503035599 | JUNTA VEDACAO 205 X 160,5 X 0,20 | 01 | |
| 03 | 0503030029 | RETENTOR LP JB-259 | 02 | |
| 04 | 0503013243 | ROLAMENTO 32218 NAC | 02 | |
| 05 | 0503010920 | PARAFUSO 1/2 UNC X 1.1/2 C S G.5 | 06 | |
| 06 | 0503011440 | ARRUELA PRESSAO 1/2 | 06 | |
| 07 | 0502013002 | CAIXA MANCAL | 01 | |
| 08 | 0502013005 | TAMPA CAIXA MANCAL | 01 | |
| 09 | 0503035600 | JUNTA VEDACAO 205 X 160,5 X 0,40 | 02 | |
| 10 | 0502040039 | EIXO | 01 | |
| 11 | 0502040165 | ENCOSTO INTERNO DISCO | 01 | |
| 12 | 0502040164 | ENCOSTO EXTERNO DISCO | 01 | |
| 13 | 0503010856 | BUJAO R 3/8 BSPT | 02 | |



civemasa

Publicações Técnicas | Elaboração e Revisão
ALESSANDRA PATRICIA KAWAHARA CARRILI

www.civemasa.com.br

