

GRADES

GCLH 8013

Código: 0501093653
Série: S-0923
Revisão: 00
Data da Revisão: JULHO/2024

CATÁLOGO DE PEÇAS

CIVEMASA

PRODUTOS

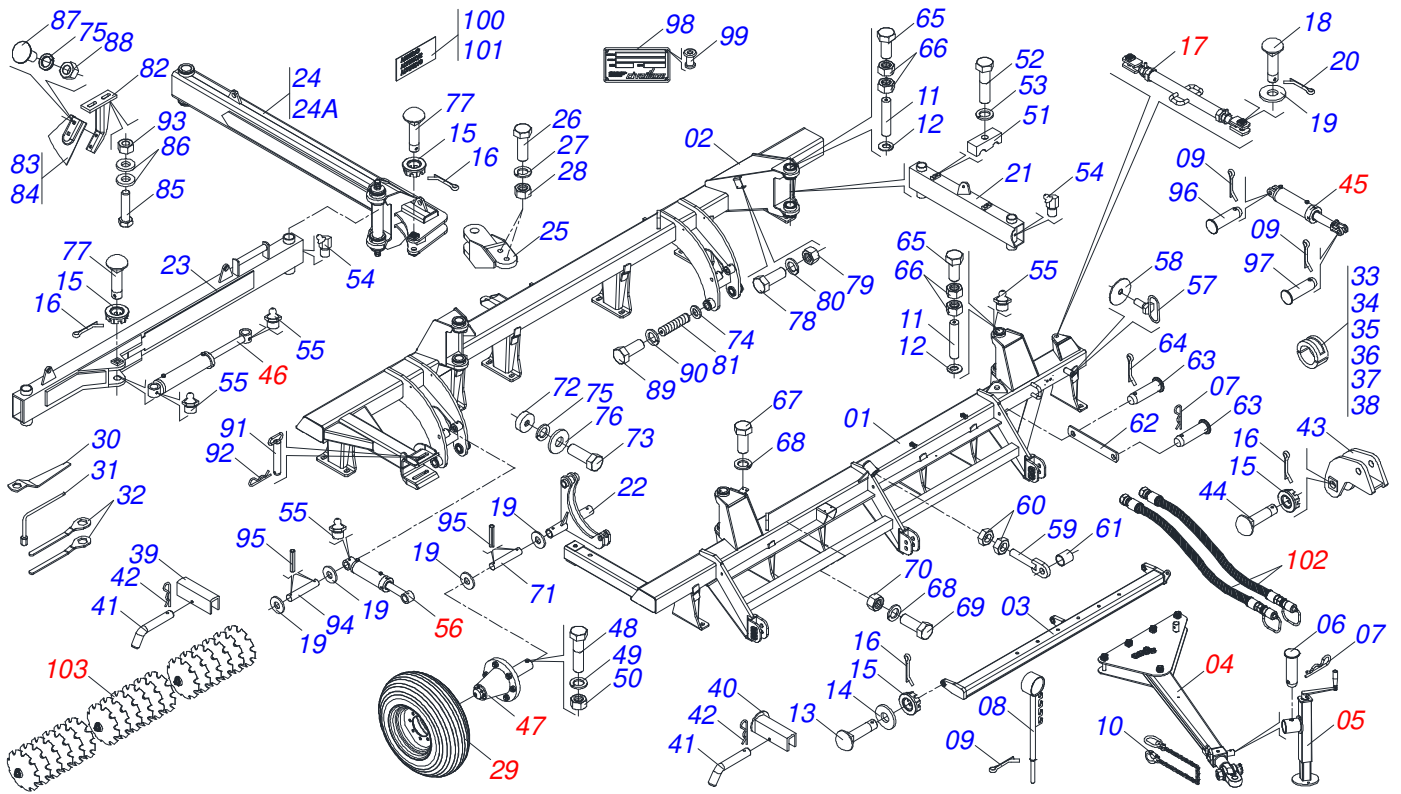
Código	Descrição
0120460055	GCLH 8013 35X34X9 DMO DR E 2.1/2 PN400/60 S-0923
0120460054	GCLH 8013 41X34X9 DMO DR E 2.1/2 PN400/60 S-0923

ATENÇÃO: IMPORTANTE

A CIVEMASA reserva o direito de aperfeiçoar e/ ou alterar as características técnicas de seus produtos, sem a obrigação de assim proceder com os já comercializados e sem conhecimento prévio da revenda ou do consumidor. As fotos e desenhos são meramente ilustrativos.

INDICE

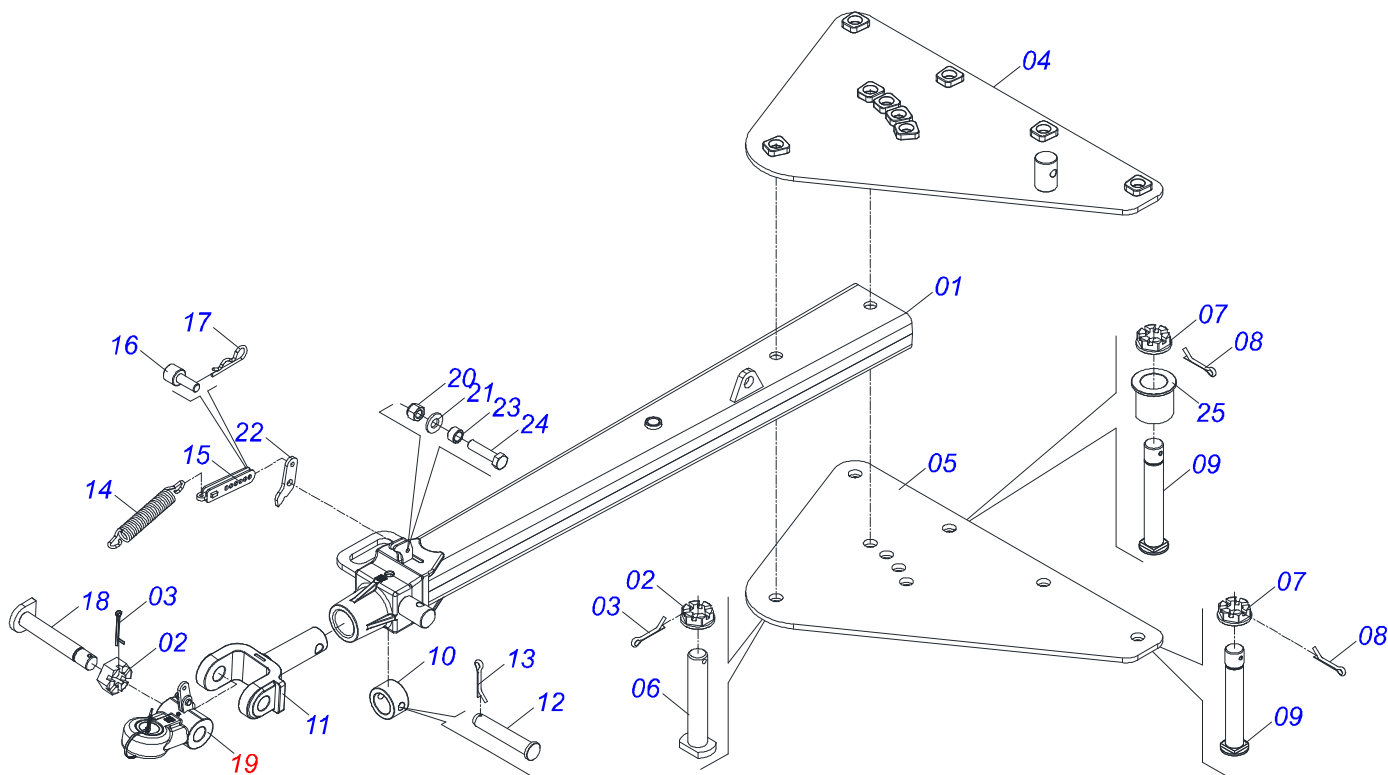
0909094005	CHASSI COMPLETO	1
0521041823	BARRA TRACAO COMPLETA COM ENGATE 3"	2
0531040171	ENGATE COMPLETO	3
0511048088	MACACO COMPLETO	4
0501054606	EXTENSOR JUNCAO COMPLETO	5
0503060102	RODA COM PNEU 400/60 - 14L DIREITA	6
0511058419	CILINDRO HIDRAULICO 50,80 X 101,60 X 514 X 206	7
0511050114	CILINDRO HIDRAULICO 63,50 X 150 X 965 X 625	8
0501051885	RODADO SEM PNEU	9
0511050113	CILINDRO HIDRAULICO 53,98 X 127 X 654 X 346	10
0909097312	CONJUNTO CIRCUITO HIDRÁULICO	11
0511043139	VALVULA SEGURANCA COMPLETA	12
0501055695	VALVULA DIVISORA FLUXO COMPLETO (OFS)	13
0501055696	VALVULA DESCARGA COMPLETA (OFS)	14
0501053834	MACHO ENGATE RAPIDO 1/2 NPT	15
0909097313	SEÇÃO DE DISCOS COMPLETO	16
0531041672	MANCAL AGRICOLA DMO 330 X 2.1/2 COM SUPORTE COM PROTECAO NAC	17
0531053201	MANCAL AGRICOLA DMO 330 X 2.1/2 NAC	18



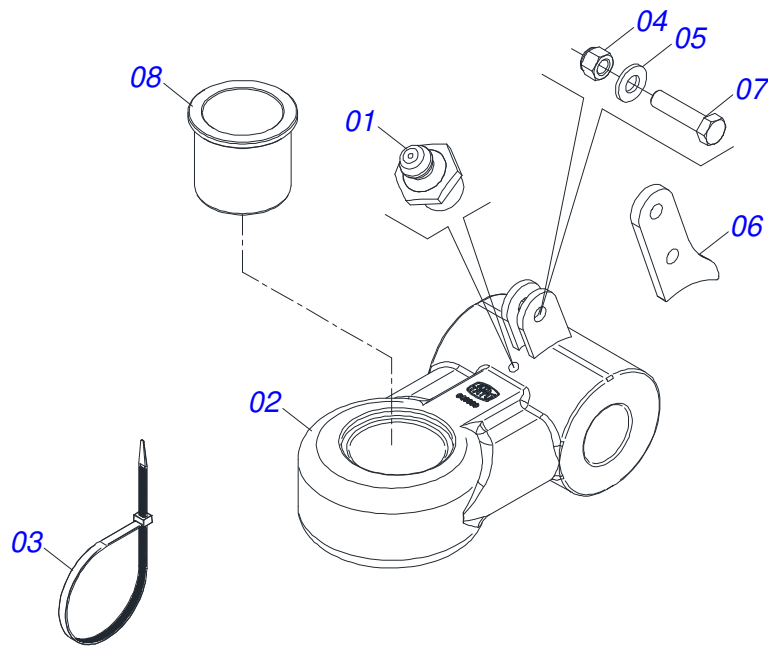
Item	Código	Descrição	Ver Pág.	035	041
001	0521069683	CHASSI DIANTEIRO - 35D		001	000
001.	0521063828	CHASSI DIANTEIRO - 41D		000	001
002	0521069684	CHASSI TRASEIRO - 35D		001	000
002.	0521063829	CHASSI TRASEIRO - 41D		000	001
003	0521066770	BARRA ENGATE (3740)		001	001
004	0521041823	BARRA TRACAO COMPLETA COM ENGATE 3"	2	001	001
005	0511048088	MACACO COMPLETO	4	001	001
006	0561014251	EIXO JUNCAO 22,30 X 28,58 X 80		001	001
007	0503030012	CUPILHA 4 X 88		002	002
008	0531061120	SUPORTE MANGUEIRA 1030		001	001
009	0503010523	CONTRAPINO 1/4 X 2		003	003
010	0503013150	CORRENTE SEGURANCA 1300 X 3/8 COM GANCHO ARGOLA		001	001
011	0541011899	EIXO JUNCAO 74 X 508		005	005
012	0511013244	ARRUELA LISA 26 X 100 X 12,50 ZN		008	008
013	0531018099	EIXO JUNCAO 37,50 X 190 (PESCOCO QUADRADO)		002	002
014	0521011721	ARRUELA LISA 40 X 100 X3,0		003	003
015	0501011301	PORCA CASTELO 1.1/2 UNC 6 FPP SEXTAVADA 2.5/16 ZN		003	003
016	0503010010	CONTRAPINO 1/4 X 2.1/2		005	005
017	0501054606	EXTENSOR JUNCAO COMPLETO	5	001	001
018	0521012868	EIXO ARTICULACAO 37,2X125 PQ ZN		002	002
019	0501017779	ARRUELA LISA 32 X 60 X 4,75		008	008
020	0503010534	CONTRAPINO 3/8" X 2.1/2" ZN		005	005
021	0511065374	JUNCAO EIXO 3		001	001
022	0511064655	SUPORTE RODADO		002	002
023	0511065375	BARRA ESTABILIZADOR DIANTEIRO		001	001
024	0511042420	BARRA ESTABILIZADORA TRASEIRA COMPLETO		001	001
024A	0511065377	BARRA ESTABILIZADOR TRASEIRO		001	001
025	0511064810	ENGATE TRASEIRO		001	001
026	0503011346	PARAFUSO 7/8 NC X 3.1/2 C S G.5 ZN		002	002
027	0503010408	ARRUELA PRESSAO 7/8 ZN		002	002
028	0503010417	PORCA SEXTAVADO 7/8 UNC (PESADA) G.5 ZN		002	002
029	0503060102	RODA COM PNEU 400/60 - 14L DIREITA	6	004	004

Item	Código	Descrição	Ver Pág.	035	041
030	0501011432	CHAVE 1.1/2 E 1.5/8 CABO CHATO		001	001
031	0503016137	CHAVE 1.1/4 CABO CILINDRICO		001	001
032	0501316941	CHAVE 2.1/8 E 2.1/2 (CABO CHATO)		002	002
033	0511042161	TOPADOR 2.1/2" X 25 COMPLETO		001	001
034	0511042162	TOPADOR 2.1/2" X 30 COMPLETO		001	001
035	0511042163	TOPADOR 2.1/2" X 35 COMPLETO		001	001
036	0511042164	TOPADOR 2.1/2" X 40 COMPLETO		001	001
037	0511042165	TOPADOR 2.1/2" X 50 COMPLETO		001	001
038	0511042166	TOPADOR 2.1/2" X 61 COMPLETO		001	001
039	0551010332	TRAVA TRANSPORTE 200 X 54 FURO 13,5		001	001
040	0561016693	TRAVA PARA TRANSPORTE 345		002	002
041	0541016844	FIXADOR TRAVA TRANSPORTE		003	003
042	0503030285	CUPILHA 4 X 60		003	003
043	0511064656	ARTICULADOR CABECALHO		001	001
044	0521012053	EIXO 37,50 X 220 PQ 2240/7010 ZN		001	001
045	0511058419	CILINDRO HIDRAULICO 50,80 X 101,60 X 514 X 206	7	001	001
046	0511050114	CILINDRO HIDRAULICO 63,50 X 150 X 965 X 625	8	001	001
047	0501051885	RODADO SEM PNEU	9	004	004
048	0503010547	PARAFUSO 1/2 UNC X 4 C S G.5		004	004
049	0503010019	ARRUELA PRESSAO 1/2		004	004
050	0503010060	PORCA SEXTAVADA 1/2 UNC G.5		004	004
051	0502012702	CORPO SUPORTE PRESILHA R7/16		007	007
052	0503012555	PARAFUSO 7/16 UNC X 2 CS RT G.7		007	007
053	0503010180	ARRUELA PRESSAO 7/16		007	007
054	0503010003	GRAXEIRA 1845 3/8		003	003
055	0503010002	GRAXEIRA 1800		033	033
056	0511050113	CILINDRO HIDRAULICO 53,98 X 127 X 654 X 346	10	002	002
057	0501069343	FIXADOR CHAVES		001	001
058	0521011722	ARRUELA LISA 20,64 X 120 X 4,00 ZN		001	001
059	0511064433	FUSO REGULADOR 1.3/4		001	001
060	0501010333	PORCA 1.3/4 UN 7FPP ZN		002	002
061	0511019920	LUVA 32,70 X 38,80 X 25,40		001	001
062	0541011205	TRAVA SEGURANCA CABECALHO		002	002
063	0521010573	EIXO JUNCAO 25 X 80 FURO 65 ZN GN		002	002
064	0503010571	CONTRAPINO 1/4 X 1.1/2		001	001
065	0503012660	PARAFUSO 1 UNC X 4 CSRT G.7 ZN		010	008
066	0503013635	PORCA 1 NC SEXTAVADA 1.5/8 BAIXA ZN		008	016
067	0503010237	PARAFUSO 3/8 UNC X 1 C S G.5		002	002
068	0503010025	ARRUELA PRESSAO 3/8		004	004
069	0503010765	PARAFUSO 3/8 UNC X 3 CS G.5 ZN		002	002
070	0503010026	PORCA SEXTAVADA 3/8 UNC G.5 ZN		002	002
071	0531018101	EIXO ARTICULACAO 31,75 X 160		002	002
072	0521011481	BATEDOR CHASSI		001	001
073	0501010108	PARAFUSO 5/8 UNC X 1 C S G.5 ZN		001	001
074	0521011565	ARRUELA LISA 26,50 X 80 X 9,50 ZN		004	004
075	0503010027	ARRUELA PRESSAO 5/8 ZN		095	106
076	0501012140	ARRUELA LISA 16,50 X 40 X 4,00 ZN		001	001
077	0531018100	EIXO JUNCAO 37,50 X 200		002	002
078	0503010373	PARAFUSO 1/4 UNC X 2 CS G.2 ZN		002	002
079	0503010144	PORCA SEXTAVADA 1/4 UNC G.5 ZN		002	002
080	0503010143	ARRUELA PRESSAO 1/4 ZN		002	002
081	0531018062	EIXO JUNCAO 408		002	002
082	0511064771	SUPORTE LIMPADOR		035	041
083	0521013678	LIMPADOR DIANTEIRO		017	020
084	0521013679	LIMPADOR TRASEIRO		018	021
085	0501010500	PARAFUSO 3/4 UNC X 3 CS G.5 ZN		070	082
086	0541010763	ARRUELA LISA 20,50 X 42 X 6,30 ZN		140	164
087	0503012195	PARAFUSO 5/8 X 1.1/4 NC CAPQ G.5		070	070
088	0503010013	PORCA SEXTAVADA 5/8 UNC G.5 ZN		082	106
089	0503011250	PARAFUSO 1 UNC X 2 C S G.7 ZN		006	004
090	0503010012	ARRUELA PRESSAO 1 ZN 1K01602		006	004
091	0501069350	EIXO ARTICULADO COM PUXADOR 230		001	001

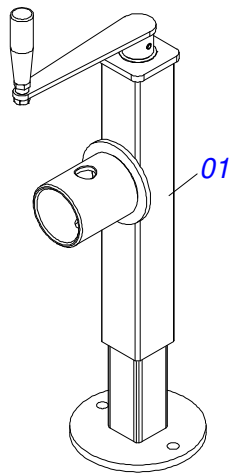
Item	Código	Descrição	Ver Pág.	035	041
092	0503031035	CUPILHA 6 X 88		001	001
093	0503010014	PORCA SEXTAVADA 3/4 UNC (PESADA) G.5 ZN		071	082
094	0531018105	EIXO ARTICULACAO 31,75 X 300 25 ZN		002	002
095	0503011877	PINO ELASTICO 701194 8 X 60		008	008
096	0521012538	EIXO JUNCAO 31,75 X 90 FURO 75 ZN		001	001
097	0531019171	EIXO JUNCAO 31,75 X 177 ZN		001	001
098	0503034004	ETIQUETA IDENTIFICACAO ALUMINIO CIVEMASA 61 X 118		001	001
099	0503010001	REBITE POP ADESIVA 423 3,2 X 5,5		004	004
100	0503031738	ETIQUETA ADESIVA ADVERTENCIA		001	001
100.	0503033647	ETIQUETA AUTO CONTROLE OK APROVADO CIVEMASA		001	001
100..	0503033241	EMBLEMA LOGO CIVEMASA 100 X 400		002	002
101	0503033432	EMBLEMA GCLH-P		002	002
101.	0503034438	ETIQUETA ADESIVA ABERTURA FECHAMENTO SECOES		001	001
101..	0503031739	ETIQUETA ADESIVA PERIGO 11,7 X 7		001	001
102	0909097312	CONJUNTO CIRCUITO HIDRÁULICO	11	001	001
103	0909097313	SEÇÃO DE DISCOS COMPLETO	16	001	001



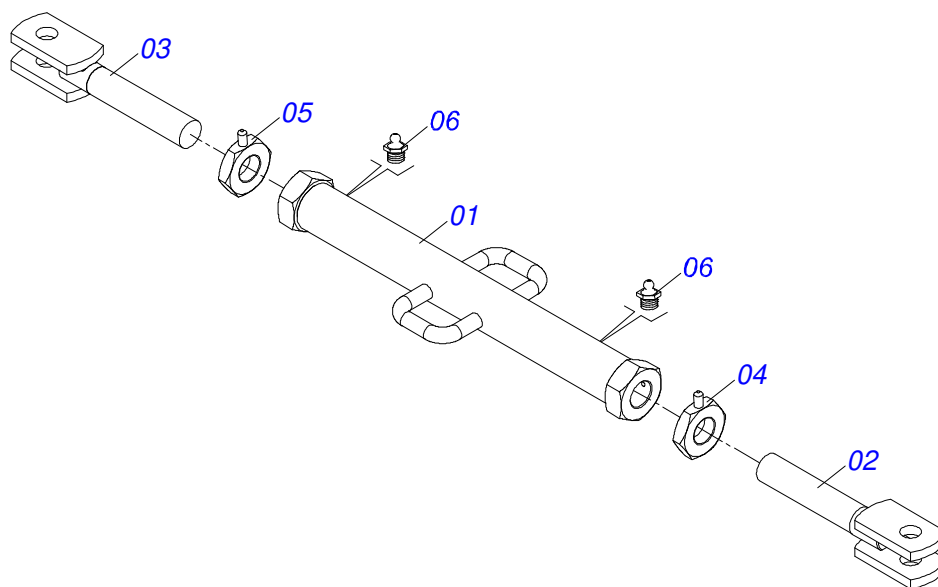
Item	Código	Descrição	Ver Pág.	QT
01	0521068249	BARRA TRACAO (EIXO 2)		01
02	0502040558	PORCA CASTELO 2 UNS 10FPP SEXTAVADO 99 SA		02
03	0503010074	CONTRAPINO 3/8" X 4"		02
04	0521068246	PLACA SUPERIOR (EIXO 2)		01
05	0521068247	PLACA INFERIOR (EIXO 2) GAPCR-HD		01
06	0521068248	EIXO JUNCAO COM TRAVA (50,80 X 273)		01
07	0501811301	PORCA CASTELO 1.1/2UNC 6FPP S2.5/16 SA		05
08	0503010010	CONTRAPINO 1/4 X 2.1/2		05
09	0521811880	EIXO JUNCAO 37,50 X 230 X PQ R.1./2		05
10	0502040263	ANEL TRAVA ENGATE 32M 106		01
11	1902040897	U ENGATE TRATOR 3		01
12	0561017306	EIXO JUNCAO 31,50 X 130		01
13	0503010523	CONTRAPINO 1/4 X 2		01
14	0503031741	MOLA TRACAO 45,0 X 290 X 7,0 CLASSE C		01
15	0531061607	REGULADOR MOLA		01
16	0591014558	EIXO FIXACAO REGULADOR MOLA		01
17	0503030285	CUPILHA 4 X 60		01
18	0531061122	EIXO ARTICULADOR 2 UNS 10FPP X 241,50		01
19	0531040171	ENGATE COMPLETO	3	01
20	0503010589	PORCA SEXTAVADA AUTOTRAVANTE COM NYLON 1/2 UNC ALTA G.5 ZN		01
21	0501010937	ARRUELA LISA 13,50 X 28 X 3,00 ZN		01
22	0591014554	ORELHA TRASEIRA FIXACAO MOLA		01
23	0591014552	LUVA 19 X 13,50 X 11		01
24	0503010740	PARAFUSO 1/2 UNC X 2 CS G.5 ZN		01
25	0591013086	LUVA 52,8 X 78 X 76 (PINO 2)		01



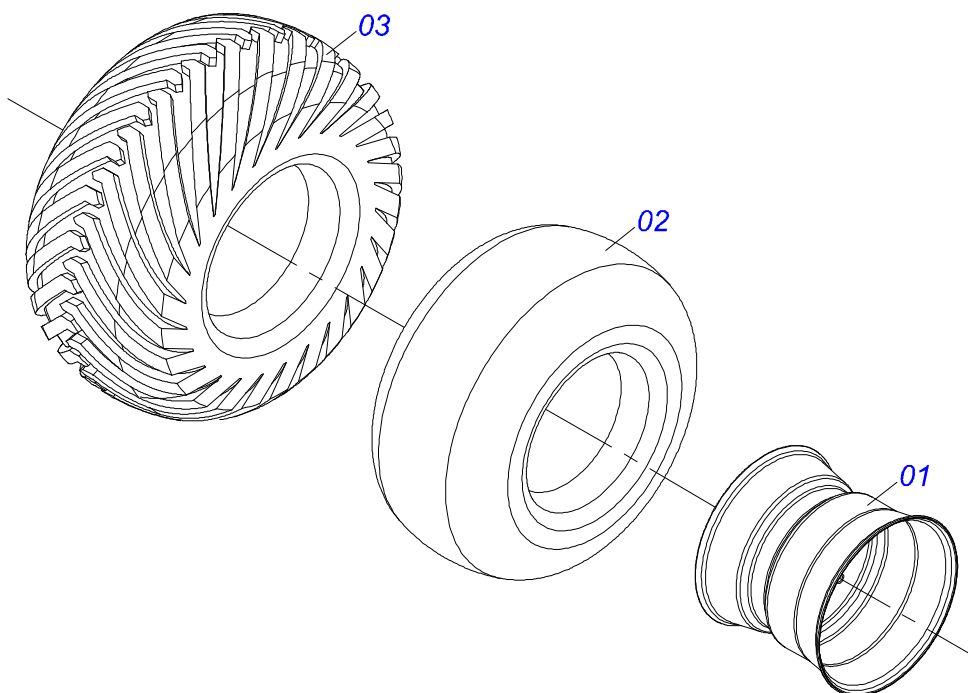
Item	Código	Descrição	Ver Pág.	QT
01	0503010002	GRAXEIRA 1800		01
02	0531061121	ENGATE 3		01
03	0503018829	ABRACADEIRA NYLON 7,8 X 1,8 X 390 MM RUBBER PLASTIC		01
04	0503010589	PORCA SEXTAVADA AUTOTRAVANTE COM NYLON 1/2 UNC ALTA G.5 ZN		01
05	0501010937	ARRUELA LISA 13,50 X 28 X 3,00 ZN		01
06	0591014555	ORELHA DIANTEIRA FIXACAO MOLA		01
07	0503010740	PARAFUSO 1/2 UNC X 2 CS G.5 ZN		01
08	0591013448	LUVA 65,50 X 78 X 76 (PINO 2.1/2)		01



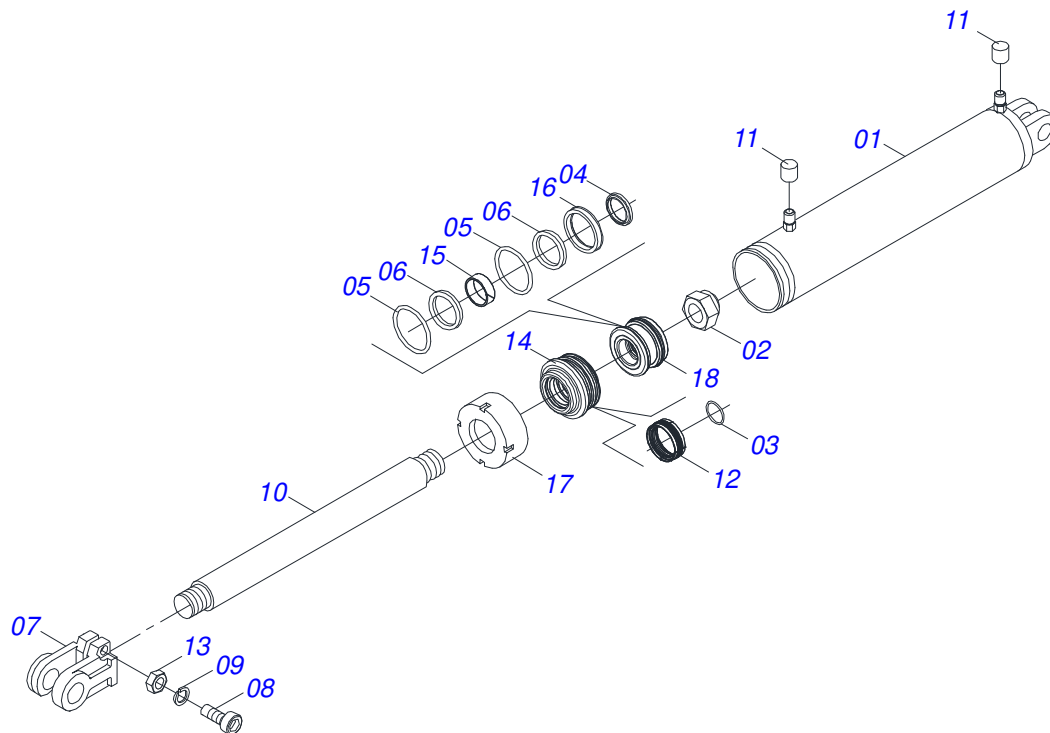
Item	Código	Descrição	Ver Pág.	QT
01	0503062227	MACACO COMPLETO (8088) ROBUSTEC		01



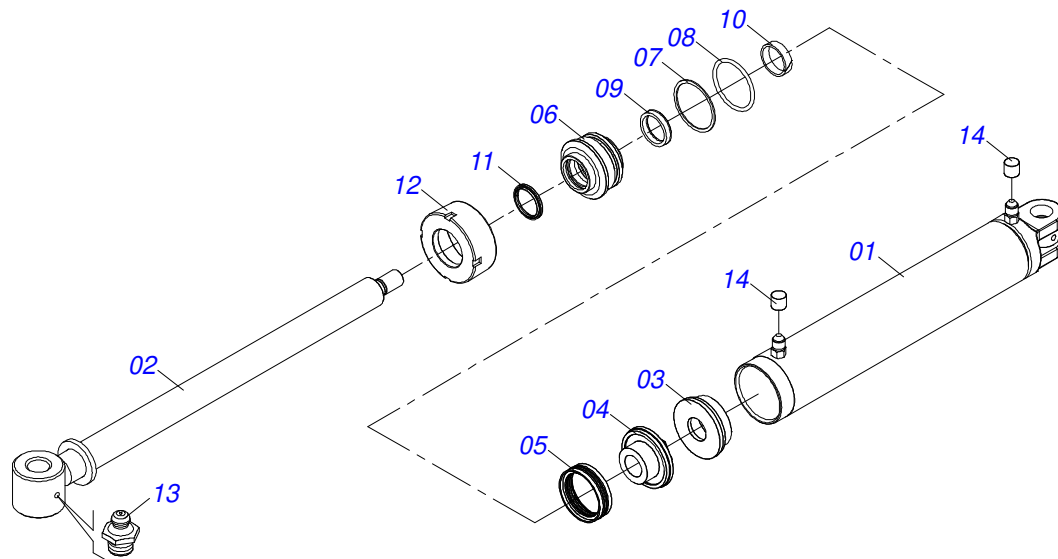
Item	Código	Descrição	Ver Pág.	QT
01	0511064657	EXTENSOR JUNCAO		01
02	0501069333	FUSO EXTENSOR ESQUERDO		01
03	0501069334	FUSO EXTENSOR DIREITO		01
04	0501069331	CONTRAPORCA 2.1/8 ESQ C/MANIP GCRO		01
05	0501069330	CONTRAPORCA R 2.1/8 DIR C/MANIP GCRO 2240		01
06	0503010002	GRAXEIRA 1800		02



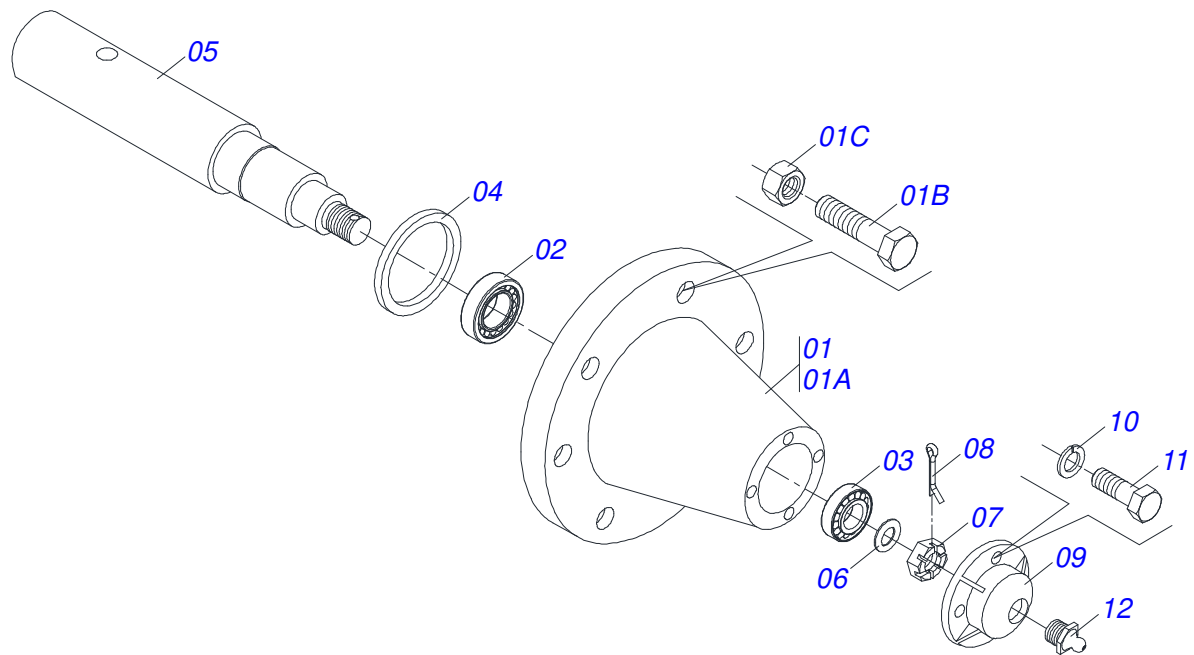
Item	Código	Descrição	Ver Pág.	QT
01	0501069483	RODA 13 X 15,5		01
02	0503012112	CAMARA 400/60 - 15,5 TR 15		01
03	0503013119	PNEU 400/60-15,5-T404-14L TRELEBORG		01



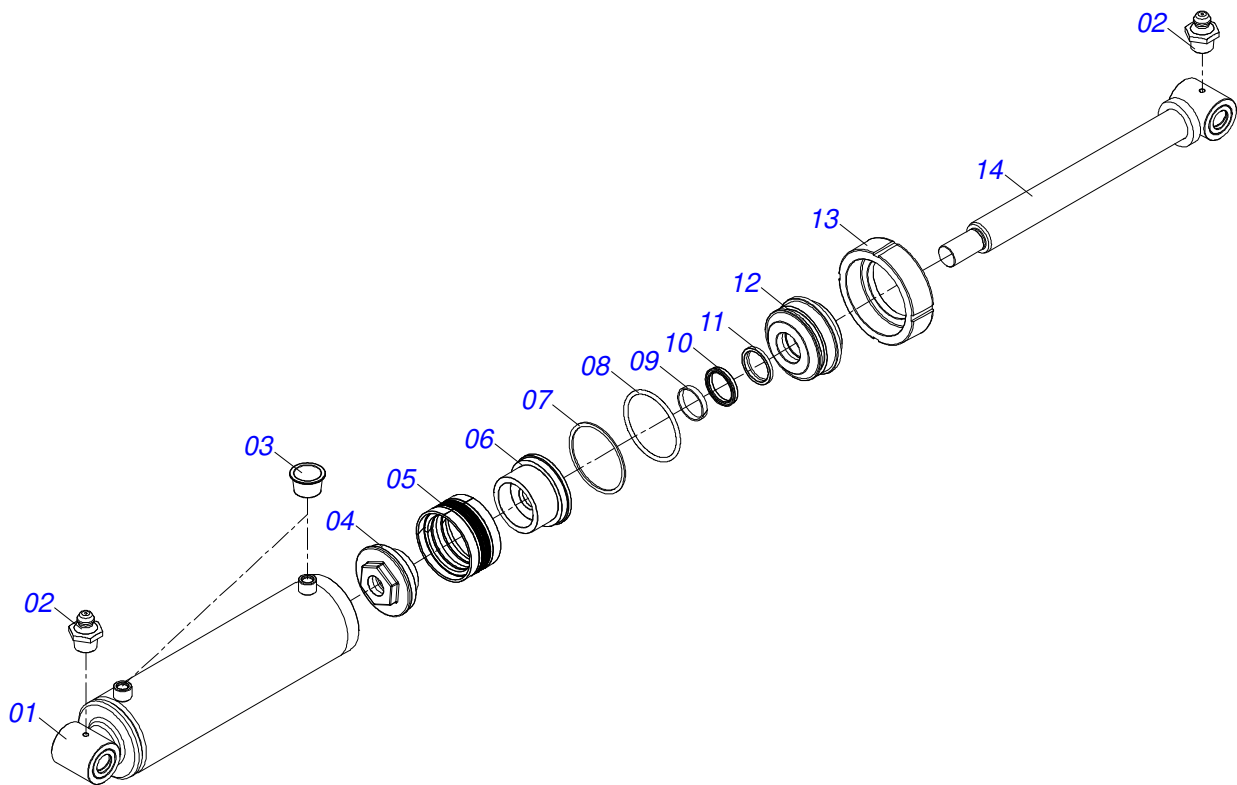
Item	Código	Descrição	Ver Pág.	QT
01	0511061336	CAMISA 101,6 X 398		01
02	0503010817	PORCA SEXTAVADA AUTOTRAVANTE COM NYLON 1.1/4 UNF ALTA G.5 ZN		01
03	0503010345	ANEL O RING 2-218 N 3006-9B 1G04609		01
04	0503015636	VEDACAO SCRAPER WAE302000-Z04		01
05	0503010338	ANEL O RING 2-342 N 3006-9B		02
06	0503011061	ANEL BACK-UP 8-342		02
07	0502040747	GARFO 32,54		01
08	0503011094	PARAFUSO 3/8 UNC X 2 C C S I 12.9		01
09	0503011443	ARRUELA PRESSAO 3/8		01
10	0521010422	EXTENSOR CILINDRO HIDRAULICO 50,80 X 390		01
11	0503030384	PLUG CON N-001		02
12	0503015633	VEDACAO SELEMASTER DSM PCB0NB102-NCRO		01
13	0503010026	PORCA SEXTAVADA 3/8 UNC G.5 ZN		01
14	0581010678	SUPORTE ANEIS 50,80 X 101		01
15	0503018025	ANEL GUIA W2-2250-750 (3097 AGEL)		01
16	0503018026	GAXETA 1870-2000-375 B POLYMAX		01
17	0502012822	TAMPA MOVEL 101,60		01
18	0502012842	EMBOLO 50,80 X 101,60		01
19	0511032511R	JOGO REPARO COMPLETO CILINDRO 50,8X101,6		01



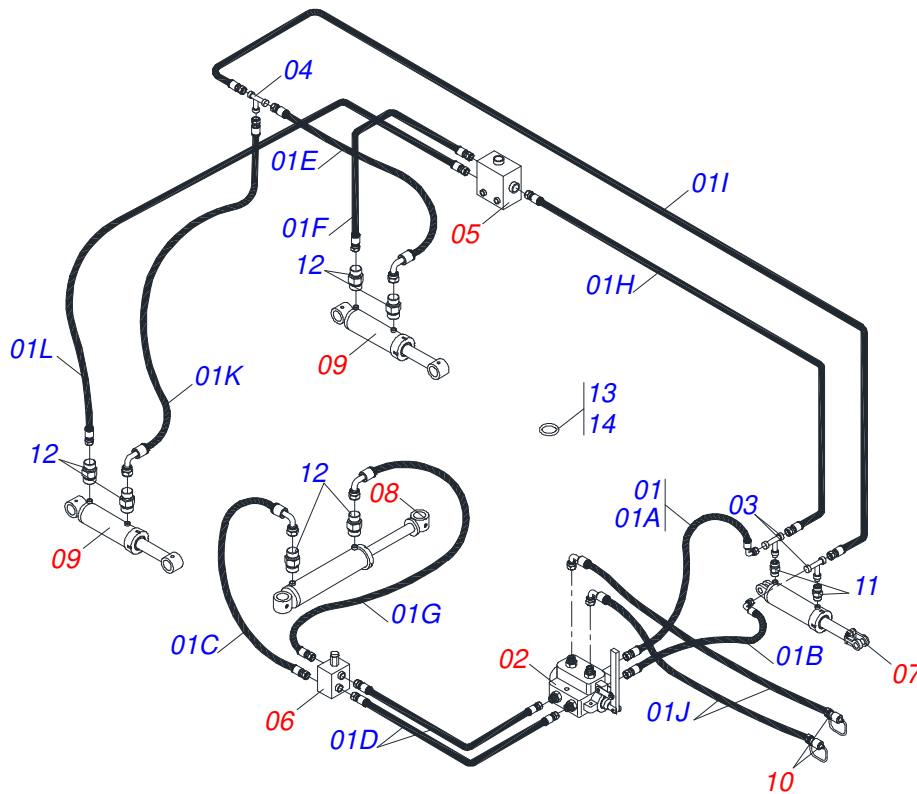
Item	Código	Descrição	Ver Pág.	QT
01	0511065049	CAMISA 150 X 785		01
02	0511065050	EXTENSOR 63,50 X 857		01
03	0561016818	CORPO EMBOLO 63,50 X 150 HASTE		01
04	0502012658	CORPO EMBOLO 150 X R.2.1/4		01
05	0503015912	VEDAÇÃO SELEMASTER DAS PCB1A1500-NCRO		01
06	0502012375	GUIA HASTE CILINDRO HIDRAULICO 63,50 X 127		01
07	0503010704	ANEL O RING 2-357 N 3006-9B		01
08	0503010971	ANEL G.I.2.1/2X3X1/2 W2-2750-500 PK		01
09	0503014960	GAXETA RUE302500-Z04 BUZAK		01
10	0503012497	ANEL TEFLON CH 61000 1G06109		01
11	0503010287	ANEL RASPADOR D-2500		01
12	0541010615	TAMPA MOVEL 150		01
13	0503010002	GRAXEIRA 1800		02
14	0503030384	PLUG CON N-001		02



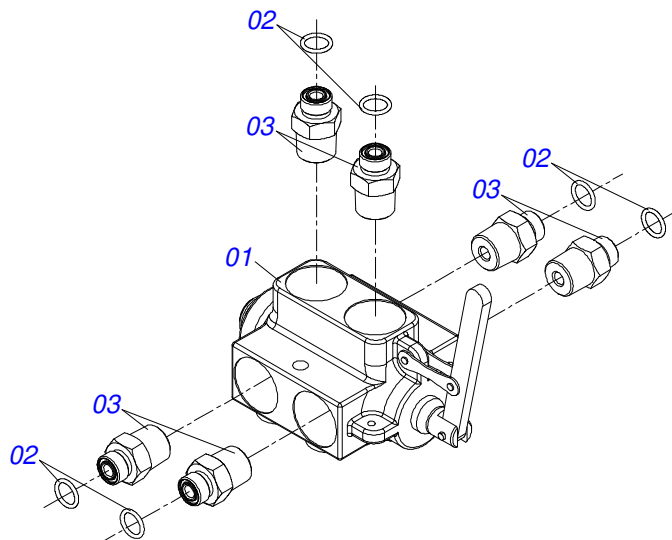
Item	Código	Descrição	Ver Pág.	QT
01	0501110738	CAIXA RODADO TRANSPORTE COM PARAFUSO		01
01A	0502012260	CAIXA RODADO TRANSPORTE		01
01B	0503010064	PORCA CONICA 5/8 NF ZN		08
01C	0501010186	PARAFUSO RODA 5/8UNFX2.1/8CR G.5 REC ZN		08
02	0503011156	ROLAMENTO 2780/2720 IMP		01
03	0503010008	ROLAMENTO 3780/3720		01
04	0503013314	RETENTOR 5166-GB 63,5 X 110 X 13 ARCA		01
05	0511012494	PONTA EIXO		01
06	0511012492	ARRUELA LISA 28 X 46 X 6,30 ZN		01
07	0503030009	PORCA CASTELO 1 UNS 14 FPP X 22		01
08	0503010018	CONTRAPINO 5/32" X 1.1/2"		01
09	0502020591	TAMPA PROTETORA		01
10	0503011444	ARRUELA PRESSAO 5/16		04
11	0503010358	PARAFUSO 5/16 UNC X 7/8 C S G.5		04
12	0503010002	GRAXEIRA 1800		01



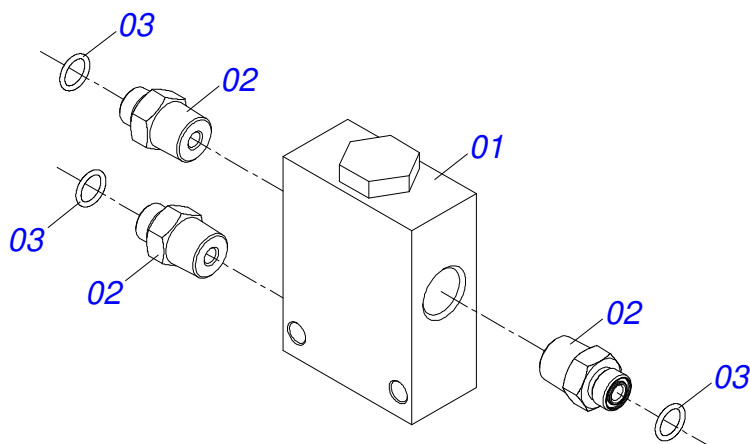
Item	Código	Descrição	Ver Pág.	QT
01	0521061746	CAMISA CILINDRO 127 X 497		01
02	0503010002	GRAXEIRA 1800		02
03	0503030384	PLUG CON N-001		02
04	0502012645	CORPO EMBOLO 127 R.1.1/2 UNF		01
05	0503015643	VEDACAO SELEMASTER DSM PCUB000013 PCK 001270-N8CO		01
06	0561016583	CORPO EMBOLO 53,98 X 127 HASTE		01
07	0503011062	ANEL BACK-UP 8-425		01
08	0503010351	ANEL O RING 2-425 N 3006-9B		01
09	0503015641	ANEL SLYDRING GR6900530-HM061		00
10	0503015642	VEDACAO U-CUP RUUB000970		01
11	0503015715	VEDACAO SCRAPER WAE302125-Z201		01
12	0502012646	SUPORTE ANEIS 53,98 X 127		01
13	0502010382	TAMPA MOVEL 127		01
14	0521061684	EXTENSOR 56,98 X 590,50		01



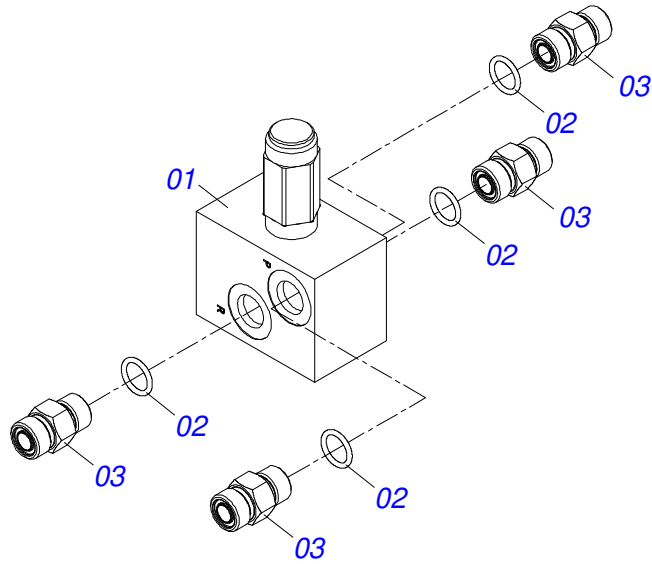
Item	Código	Descrição	Ver Pág.	QT
01	0501055906	JOGO MANGUEIRAS OFS		01
01A	0501080971	MANGUEIRA 1/2 X 850 TR-TC TERM OFS		01
01B	0501080984	MANGUEIRA 1/2 X 1000 TR-TC TERM OFS		01
01C	0501080985	MANGUEIRA 1/2 X 1200 TR-TC TERM OFS		01
01D	0501080911	MANGUEIRA 1/2 X 1300 TR-TR TERM OFS		02
01E	0501080986	MANGUEIRA 1/2 X 1400 TR-TC TERM OFS		01
01F	0501080987	MANGUEIRA 1/2 X 1500 TR-TR TERM OFS		01
01G	0501080988	MANGUEIRA 1/2 X 1950 TR-TC TERM OFS		01
01H	0501080989	MANGUEIRA 1/2 X 4000 TR-TR TERM OFS		01
01I	0501080990	MANGUEIRA 1/2 X 4700 TR-TR TERM OFS		01
01J	0501080991	MANGUEIRA 1/2 X 4800 TC-TM TERM OFS		02
01K	0501080992	MANGUEIRA 1/2 X 5000 TR-TC TERM OFS		01
01L	0501080993	MANGUEIRA 1/2 X 5200 TR-TR TERM OFS		01
02	0511043139	VALVULA SEGURANCA COMPLETA	12	01
03	0503013272	ADAPTADOR MACHO T 1/2 OFS PORCA GIRATORIA CENTRAL		02
04	0503013273	ADAPTADOR MACHO T 1/2 OFS		01
05	0501055695	VALVULA DIVISORA FLUXO COMPLETO (OFS)	13	01
06	0501055696	VALVULA DESCARGA COMPLETA (OFS)	14	01
07	0511058419	CILINDRO HIDRAULICO 50,80 X 101,60 X 514 X 206	7	01
08	0511050114	CILINDRO HIDRAULICO 63,50 X 150 X 965 X 625	8	01
09	0511050113	CILINDRO HIDRAULICO 53,98 X 127 X 654 X 346	10	02
10	0501053834	MACHO ENGATE RAPIDO 1/2 NPT	15	02
11	0503032031	NIPLE 3/4UNF X13/16UN OFS X40 COM REDUCAO		02
12	0503030923	NIPLE 3/4 UNF X 13/16UN OFS X 40		06
13	0503010190	ANEL O RING 2-114 N 3006-9B		14
14	0503011030	ANEL O RING 2-014 N 3006-9B		50



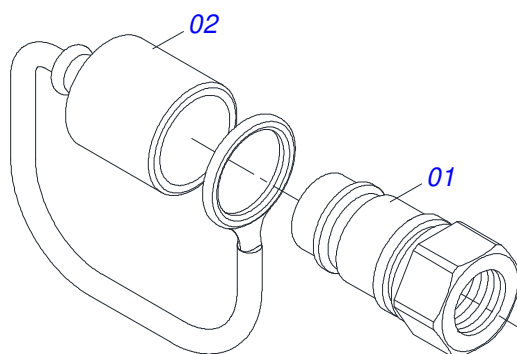
Item	Código	Descrição	Ver Pág.	QT
01	0503013319	VALVULA SEGURANCA 07255026		01
02	0503032098	NIPLE R 3/4 NPT X R13/16UN OFS X 46		06
03	0503010190	ANEL O RING 2-114 N 3006-9B		06



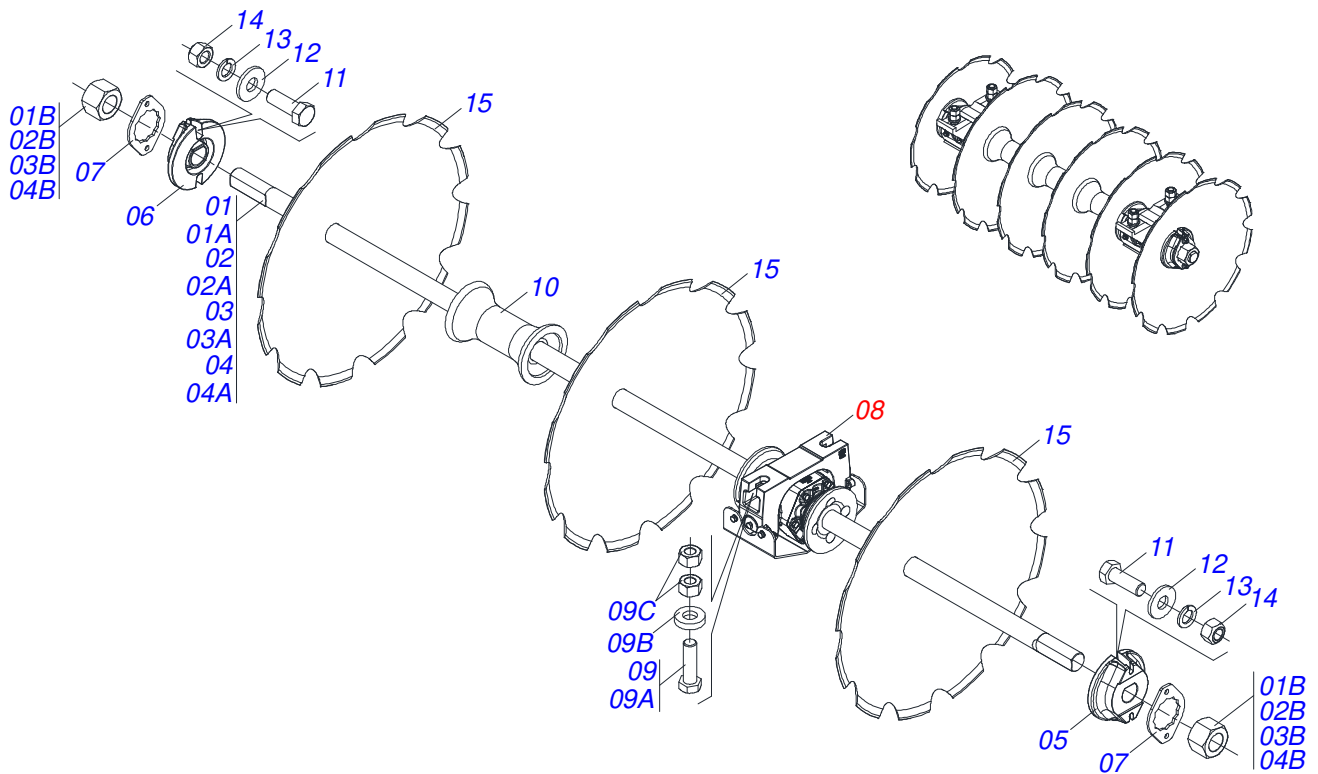
Item	Código	Descrição	Ver Pág.	QT
01	0503012481	VALVULA DIVISORA FLUXO 50-50 HFB030731		01
02	0503030923	NIPLE 3/4 UNF X 13/16UN OFS X 40		03
03	0503010190	ANEL O RING 2-114 N 3006-9B		03



Item	Código	Descrição	Ver Pág.	QT
01	0503010919	VALVULA DESCARGA HFB060306		01
02	0503010190	ANEL O RING 2-114 N 3006-9B		04
03	0503030923	NIPLE 3/4 UNF X 13/16UN OFS X 40		04

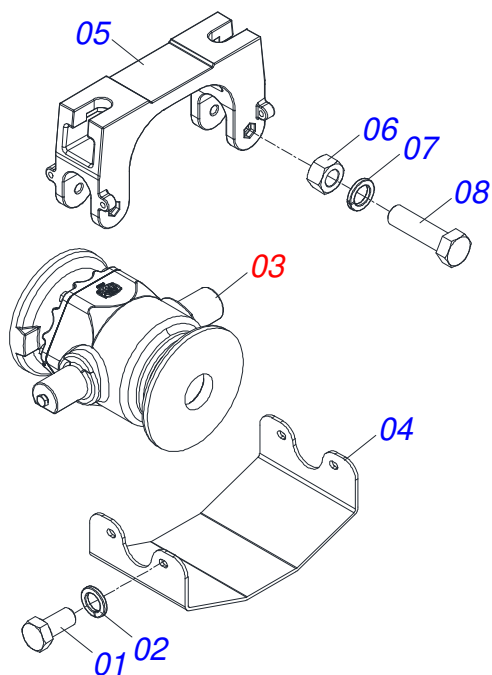


Item	Código	Descrição	Ver Pág.	QT
01	0503011627	MACHO ENGATE RAPIDO AGRICOLA 1/2 NPT		01
02	0503011882	TAMPA PLASTICA PARA ENGATE RAPIDO MACHO		01

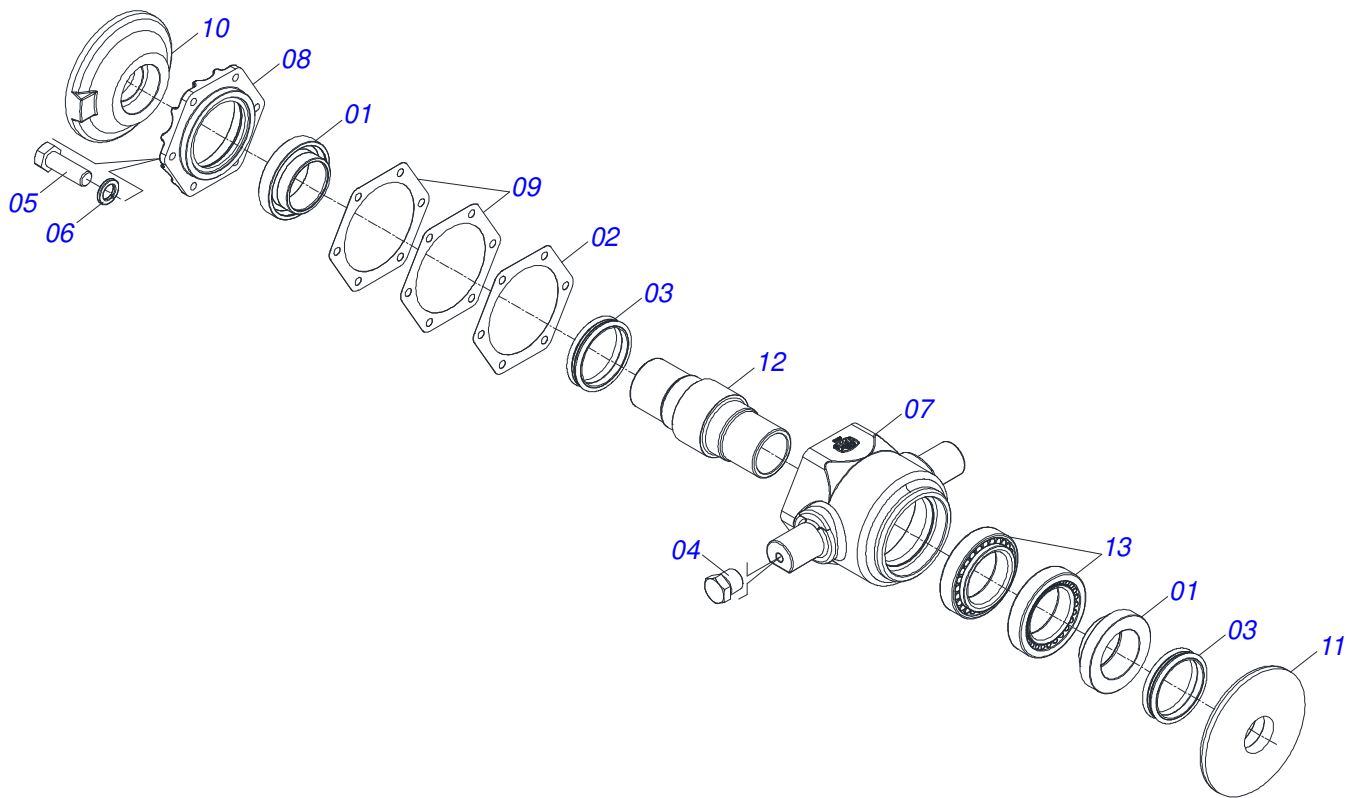


Item	Código	Descrição	Ver Pág.	035	041
01	0511042484	EIXO 2.1/2 X 1985 COM PORCAS		005	002
01A	0541012129	EIXO 2.1/2 X 1985		001	001
01B	0502040064	PORCA 2.1/2 UNC 7FPP X 70 SEXTAVADO 99		002	002
02	0511042421	EIXO 2.1/2 X 2315 COM PORCAS		000	003
02A	0541011893	EIXO 2.1/2 X 2315		000	001
02B	0502040064	PORCA 2.1/2 UNC 7FPP X 70 SEXTAVADO 99		000	002
03	0511042422	EIXO 2.1/2 X 2655 COM PORCAS		000	001
03A	0541011894	EIXO 2.1/2 X 2655		000	001
03B	0502040064	PORCA 2.1/2 UNC 7FPP X 70 SEXTAVADO 99		000	002
04	0511042483	EIXO 2.1/2 X 1650 COM PORCAS		001	000
04A	0541012128	EIXO 2.1/2 X 1650		001	000
04B	0502040064	PORCA 2.1/2 UNC 7FPP X 70 SEXTAVADO 99		002	000
05	0502010592	TRAVA EIXO INTERNO 2.1/2		006	006
06	0502010593	TRAVA EIXO EXTERNO 2.1/2		006	006
07	0541010368	TRAVA PORCA ZN		012	012
08	0531041672	MANCAL AGRICOLA DMO 330 X 2.1/2 COM SUPORTE 17 COM PROTECAO NAC		012	012
09	0531040741	PARAFUSO 1.1/4 UNC X 5 C S COMPLETO		024	024
09A	0503011347	PARAFUSO 1.1/4 UNC X 5 C S 8.8 ZN		001	001
09B	0571010448	LUVA 32,50 X 75 X 16		001	001
09C	0501010087	PORCA 1.1/4 UNC SEXTAVADA 2 ZN		002	002
10	0502011425	SEPARADOR 330 X 2.1/2		017	023
11	0503010232	PARAFUSO 5/8 UNC X 1.3/4 C S G.5 ZN		024	024
12	0501012140	ARRUELA LISA 16,50 X 40 X 4,00 ZN		048	048
13	0503010027	ARRUELA PRESSAO 5/8 ZN		024	024
14	0503010013	PORCA SEXTAVADA 5/8 UNC G.5 ZN		024	024
15	0602046001	DR 34 X 9,00 C120AF04FR2.9/16 12R		035	041

MANCAL AGRICOLA DMO 330 X 2.1/2 COM SUPORTE COM



Item	Código	Descrição	Ver Pág.	QT
01	0503010834	PARAFUSO 1/2 UNC X 1 C S G.5 ZN		04
02	0503010019	ARRUELA PRESSAO 1/2		04
03	0531053201	MANCAL AGRICOLA DMO 330 X 2.1/2 NAC	18	01
04	0591011532	CAPA MANCAL OSCILANTE 330		01
05	0502013022	SUPORTE MANCAL OSCILANTE CENTRAL 330 E 2.1/2		01
06	0503010013	PORCA SEXTAVADA 5/8 UNC G.5 ZN		02
07	0503010027	ARRUELA PRESSAO 5/8 ZN		02
08	0503010480	PARAFUSO 5/8 UNC X 4.3/4 C S G.5 ZN		02



Item	Código	Descrição	Ver Pág.	QT
01	0502040119	PORTA RETENTOR COM BUCHA	02	
02	0503035599	JUNTA VEDACAO 205 X 160,5 X 0,20	01	
03	0503030029	RETENTOR LP JB-259	02	
04	0503010856	BUJAO R 3/8 BSPT	02	
05	0503010920	PARAFUSO 1/2 UNC X 1.1/2 C S G.5	06	
06	0503011440	ARRUELA PRESSAO 1/2	06	
07	0502013021	CAIXA MANCAL AGRICOLA DMO 330	01	
08	0502013005	TAMPA CAIXA MANCAL	01	
09	0503035600	JUNTA VEDACAO 205 X 160,5 X 0,40	02	
10	0502012239	ENCOSTO EXTERNO DISCO MANCAL 330X2.1/2	01	
11	0502012238	ENCOSTO INTERNO DISCO MANCAL 330 X2.1/2	01	
12	0502040204	EIXO	01	
13	0503010482	ROLAMENTO 594A/592A TK	02	



civemasa

Publicações Técnicas | Elaboração e Revisão
ALESSANDRA PATRICIA KAWAHARA CARRILI

www.civemasa.com.br

