

RASTRAS

GCLH 8013

Código: 0501093653
Serie: S-0923
Revisión: 00
Fecha de Revisión: JULIO/2024

CATALOGO DE PARTES

CIVEMASA




PRODUCTOS

Código	Descripción
0120460055	GCLH 8013 35X34X9 DMO DR E 2.1/2 PN400/60 S-0923
0120460054	GCLH 8013 41X34X9 DMO DR E 2.1/2 PN400/60 S-0923

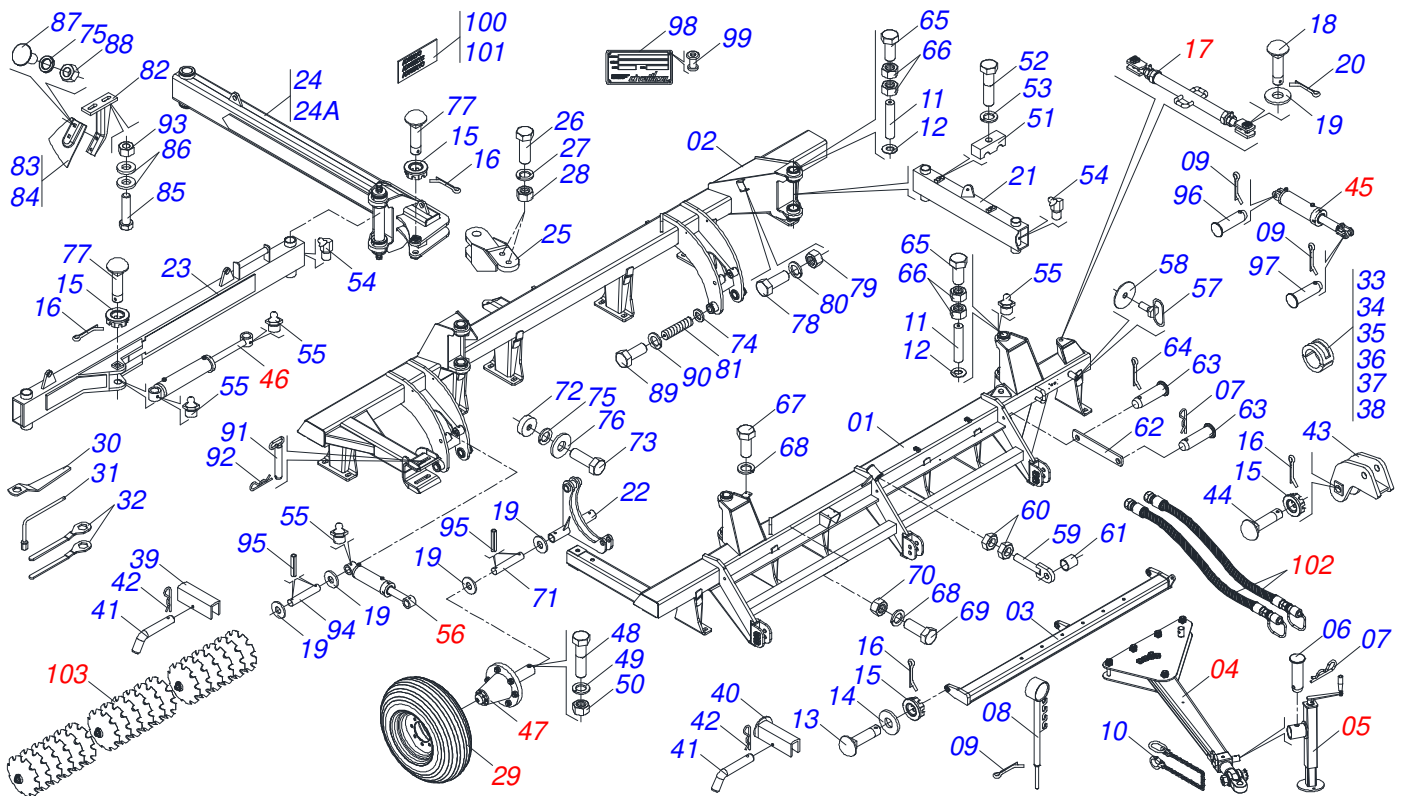
ATENÇÃO: IMPORTANTE

CIVEMASA reserva el derecho de perfeccionar y/o cambiar las características técnicas de sus productos, sin previo aviso y sin la obligación de proceder con los ya comercializados y sin conocimiento previo del revendedor o consumidor. Las fotos son únicamente ilustrativas.



ÍNDICE

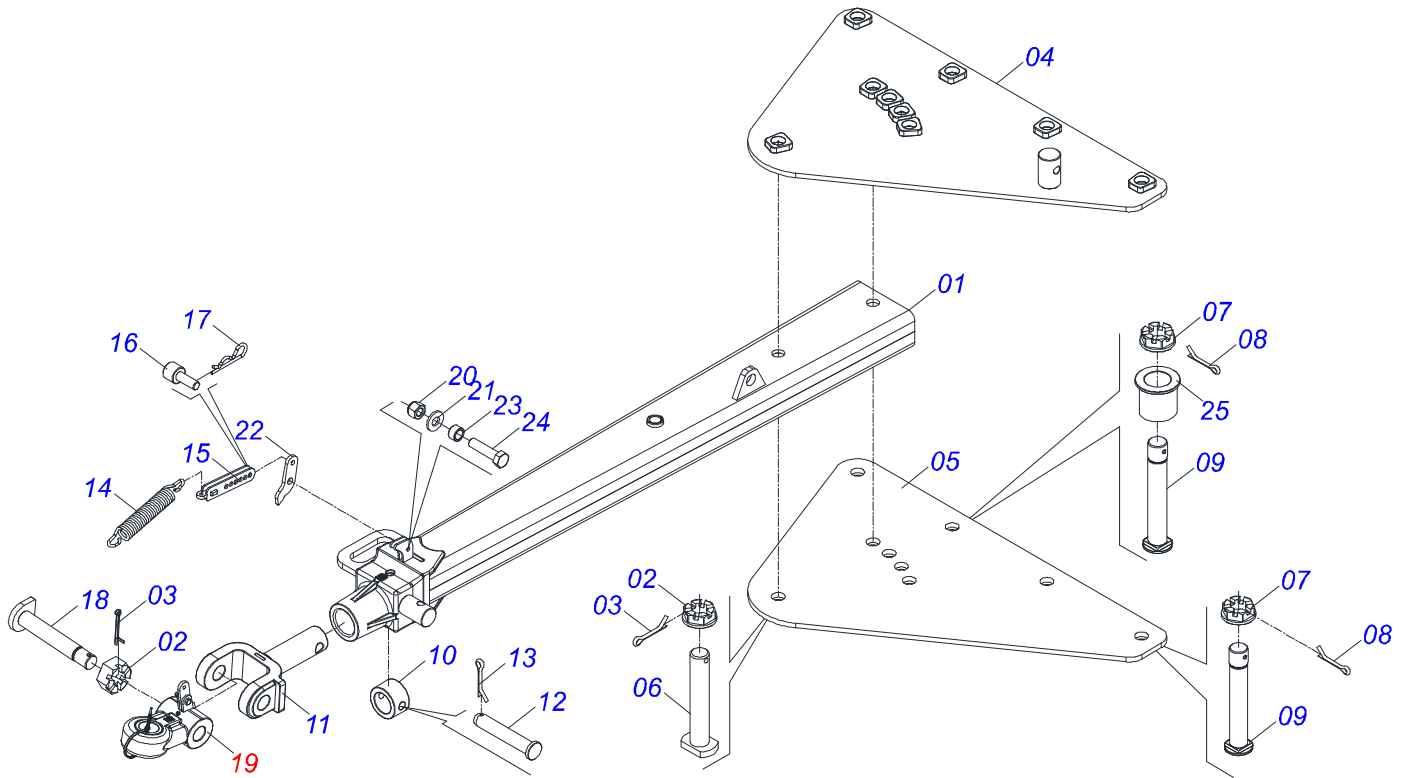
0909094005	CHASIS COMPLETO	1
0521041823	BARRA TRACCION COMPLETA (PIN 3")	2
0531040171	ENGANCHE COMPLETO	3
0511048088	GATO COMPLETO	4
0501054606	EXTENSOR UNION COMPLETO	5
0503060102	RUEDA CON NEUMATICO	6
0511058419	CILINDRO HIDRAULICO 50,80 X 101,60 X 514 X 206	7
0511050114	CILINDRO HIDRAULICO 63,50 X 150 X 965 X 625	8
0501051885	RODADO	9
0511050113	CILINDRO HIDRAULICO	10
0909097312	CONJUNTO DEL CIRCUITO HIDRÁULICO	11
0511043139	VALVULA COMPLETA	12
0501055695	VALVULA OFS DIVIS FLUJO COMPL	13
0501055696	VALVULA OFS DESCARGA COMPL.	14
0501053834	ACOPLAMIENTO RAPIDO MACHO	15
0909097313	SECCIÓN DE DISCOS COMPLETO	16
0531041672	CHUMACERA 330 X 2.1/2	17
0531053201	CHUMACERA	18



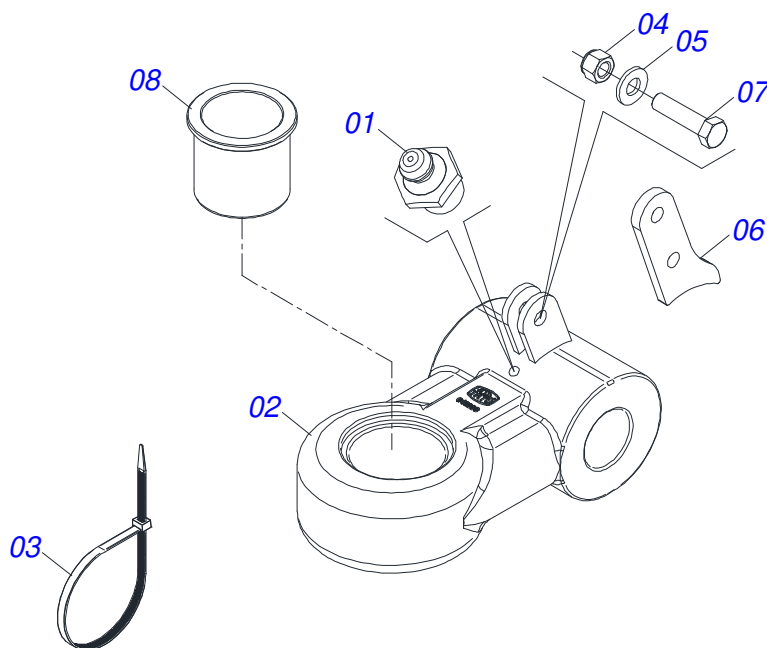
Artículo	Código	Descripción	Ver Pág.	035	041
001	0521069683	CHASIS DELANTERO - 35D		001	000
001.	0521063828	CHASIS DELANTERO - 41D		000	001
002	0521069684	CHASIS TRASERO - 35D		001	000
002.	0521063829	CHASIS TRASERO - 41D		000	001
003	0521066770	BARRA ENGATE (3740)		001	001
004	0521041823	BARRA TRACCION COMPLETA (PIN 3")	2	001	001
005	0511048088	GATO COMPLETO	4	001	001
006	0561014251	EJE UNION		001	001
007	0503030012	PASADOR (GRAPA DE SUJECION)		002	002
008	0531061120	SOPORTE MANGUERA		001	001
009	0503010523	PASADOR ABIERTO 1/4 X 2		003	003
010	0503013150	CADENA 1300 X 3/8		001	001
011	0541011899	EJE UNION 74 X 508		005	005
012	0511013244	ARANDELA PLANA		008	008
013	0531018099	EJE JUNCION 37,50 X190		002	002
014	0521011721	ARANDELA 40 X 100 X 3,00		003	003
015	0501011301	TUERCA 1.1/2 UNC 6FPP 2.5/16		003	003
016	0503010010	PASADOR ABIERTO 1/4 X 2.1/2		005	005
017	0501054606	EXTENSOR UNION COMPLETO	5	001	001
018	0521012868	EJE ARTICULACION 37,2 X 125		002	002
019	0501017779	ARANDELA PLANA		008	008
020	0503010534	PASADOR ABIERTO 3/8" X 2.1/2"		005	005
021	0511065374	JUNCION		001	001
022	0511064655	SOPORTE RODADO		002	002
023	0511065375	BARRA ESTABILIZADORA DELANTERA		001	001
024	0511042420	BARRA ESTABILIZADORA TRASERA COMPL		001	001
024A	0511065377	BARRA ESTABILIZADORA TRASERA		001	001
025	0511064810	ENGANCHE TRASERO		001	001
026	0503011346	TORNILLO 7/8" UNC X 3.1/2"		002	002
027	0503010408	ARANDELA PRESION 7/8"		002	002
028	0503010417	TUERCA 7/8" UNC		002	002
029	0503060102	RUEDA CON NEUMATICO	6	004	004
030	0501011432	LLAVE 1.1/2 E 1.5/8 CABO PLANO		001	001

Artículo	Código	Descripción	Ver Pág.	035	041
031	0503016137	CLAVE 1.1/4 CABO CILINDRICO		001	001
032	0501316941	CLAVE 2.1/8 Y 2.1/2		002	002
033	0511042161	TOPE 2.1/2" X 25		001	001
034	0511042162	TOPE 2.1/2" X 30 COMPLETO		001	001
035	0511042163	TOPE 2.1/2" X 35 COMPLETO		001	001
036	0511042164	TOPE 2.1/2" X 40		001	001
037	0511042165	TOPE 2.1/2" X 50 COMPLETO		001	001
038	0511042166	TOPE 2.1/2" X 61 COMPLETO		001	001
039	0551010332	TRABA TRANSPORTE		001	001
040	0561016693	TRABA TRANSPORTE		002	002
041	0541016844	FIJADOR TRABA		003	003
042	0503030285	PASADOR (GRAPA DE SUJECION)		003	003
043	0511064656	ARTICULACION CABEZAL		001	001
044	0521012053	EJE 37,50 X 220		001	001
045	0511058419	CILINDRO HIDRAULICO 50,80 X 101,60 X 514 X 206	7	001	001
046	0511050114	CILINDRO HIDRAULICO 63,50 X 150 X 965 X 625	8	001	001
047	0501051885	RODADO	9	004	004
048	0503010547	TORNILLO 1/2" UNC X 4"		004	004
049	0503010019	ARANDELA PRESION 1/2"		004	004
050	0503010060	TUERCA HEXAGONAL 1/2 UNC G.5 ZN		004	004
051	0502012702	SOPORTE CUERPO PRESILHA		007	007
052	0503012555	TORNILLO 7/16 UNC X 2 CS RT G.7 ZN		007	007
053	0503010180	ARANDELA PRESION 7/16"		007	007
054	0503010003	GRASERA 1845 3/8		003	003
055	0503010002	GRASERA 1800		033	033
056	0511050113	CILINDRO HIDRAULICO	10	002	002
057	0501069343	FIJADOR LLAVE		001	001
058	0521011722	ARANDELA PLANA		001	001
059	0511064433	PINO REGULADOR 1.3/4		001	001
060	0501010333	TUERCA 1.3/4		002	002
061	0511019920	BUJE 32,70 X 38,80 X 25,40		001	001
062	0541011205	TRABA SEGURIDAD CABEZAL		002	002
063	0521010573	EJE UNION 25 X 80		002	002
064	0503010571	PASADOR ABIERTO 1/4 X 1.1/2		001	001
065	0503012660	TORNILLO 1" UNC X 4"		010	008
066	0503013635	TUERCA 1 NC HEXAGONAL 1.5/8 BAJA ZN		008	016
067	0503010237	TORNILLO 3/8 UNC X 1		002	002
068	0503010025	ARANDELA PRESION 3/8		004	004
069	0503010765	TORNILLO 3/8" UNC X 3"		002	002
070	0503010026	TUERCA 3/8		002	002
071	0531018101	EJE ARTIC 31,75 X 160		002	002
072	0521011481	BATIDOR CHASIS		001	001
073	0501010108	TORNILLO 5/8" UNC X 1"		001	001
074	0521011565	ARANDELA PLANA		004	004
075	0503010027	ARANDELA PRESION 5/8		095	106
076	0501012140	ARANDELA PLANA 16,50 X 40 X 4,00 ZN		001	001
077	0531018100	EJE UNION 37,50 X 200		002	002
078	0503010373	TORNILLO 1/4 UNC X 2 CS G.2 ZN		002	002
079	0503010144	TUERCA 1/4" UNC		002	002
080	0503010143	ARANDELA PRESION		002	002
081	0531018062	EJE UNION		002	002
082	0511064771	SOPORTE LIMPIADOR DELANTEIRO		035	041
083	0521013678	LIMPADOR DELANTEIRO		017	020
084	0521013679	LIMPADOR TRASERO		018	021
085	0501010500	TORNILLO 3/4" UNC X 3"		070	082
086	0541010763	ARANDELA PLANA		140	164
087	0503012195	TUERCA 5/8" UNC		070	070
088	0503010013	TUERCA HEXAGONAL 5/8 UNC G.5 ZN		082	106
089	0503011250	TORNILLO 1 UNC X 2		006	004
090	0503010012	ARANDELA PRESION 1"		006	004
091	0501069350	EJE ARTIC 230 COM TIRADOR		001	001
092	0503031035	PASADOR (GRAPA DE SUJECION)		001	001

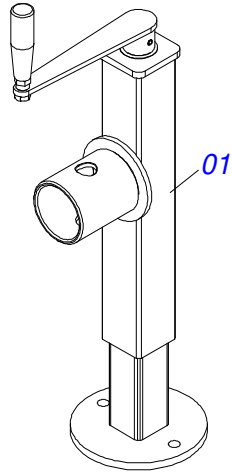
Artículo	Código	Descripción	Ver Pág.	035	041
093	0503010014	TUERCA HEXAGONAL 3/4 UNC (PESADA) G.5 ZN		071	082
094	0531018105	EJE ARTICULACION 31,75 X 300		002	002
095	0503011877	PASADOR TENSION 701194 8,0 X 60		008	008
096	0521012538	EJE UNION 31,75 X 90		001	001
097	0531019171	EJE UNION 31.75 X 177		001	001
098	0503034004	ETIQUETA DE IDENTIFICACIÓN DE ALUMINIO		001	001
099	0503010001	REMACHE POP		004	004
100	0503031738	ETIQUETA ADHESIVA		001	001
100.	0503033647	ETIQUETA APROBADO		001	001
100..	0503033241	EMBLEMA CIVEMASA 100 X 400		002	002
101	0503033432	ETIQUETA ADHESIVA GCLH-P		002	002
101.	0503034438	ETIQUETA ADHESIVA		001	001
101..	0503031739	ETIQUETA ADHESIVA PELIGRO		001	001
102	0909097312	CONJUNTO DEL CIRCUITO HIDRÁULICO	11	001	001
103	0909097313	SECCIÓN DE DISCOS COMPLETO	16	001	001



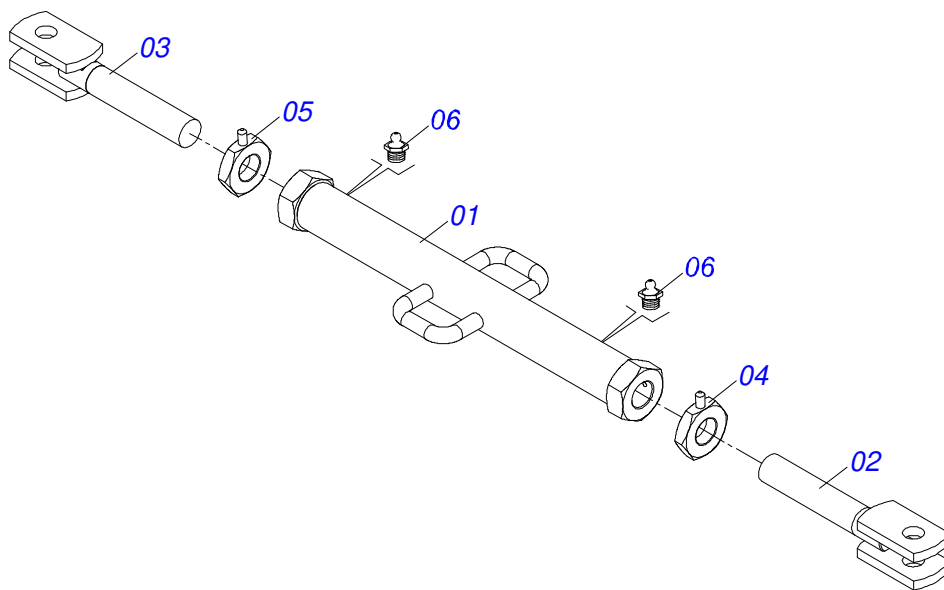
Artículo	Código	Descripción	Ver Pág.	QT
01	0521068249	BARRA TRACCION (EJE 2)		01
02	0502040558	TUERCA CASTILLO 2		02
03	0503010074	PASADOR ABIERTO 3/8 X 4"		02
04	0521068246	PLACA SUPERIOR (EJE 2)		01
05	0521068247	PLACA INFERIOR (EJE 2)		01
06	0521068248	EJE UNION CON TRABA		01
07	0501811301	TUERCA CASTILLO		05
08	0503010010	PASADOR ABIERTO 1/4 X 2.1/2		05
09	0521811880	EJE UNION 37,50 X 230 X PQ R.1./2		05
10	0502040263	ANILLO TRABA ENGANCHE		01
11	1902040897	ENGANCHE TRACTOR		01
12	0561017306	EJE UNION		01
13	0503010523	PASADOR ABIERTO 1/4 X 2		01
14	0503031741	RESORTE TRACCION 45.0 X 290 X 7.0		01
15	0531061607	REGULADOR RESORTE		01
16	0591014558	EJE FIJADOR REGULADOR RESORTE		01
17	0503030285	PASADOR (GRAPA DE SUJECION)		01
18	0531061122	EJE ARTICULADOR		01
19	0531040171	ENGANCHE COMPLETO	3	01
20	0503010589	TUERCA 1/2 UNC		01
21	0501010937	ARANDELA PLANA 13,50 X 28 X 3,00		01
22	0591014554	SOPORTE TRASERO FIJACION RESORTE		01
23	0591014552	BUJE		01
24	0503010740	TORNILLO 1/2 UNC X 2 CS G.5 ZN		01
25	0591013086	BUJE		01



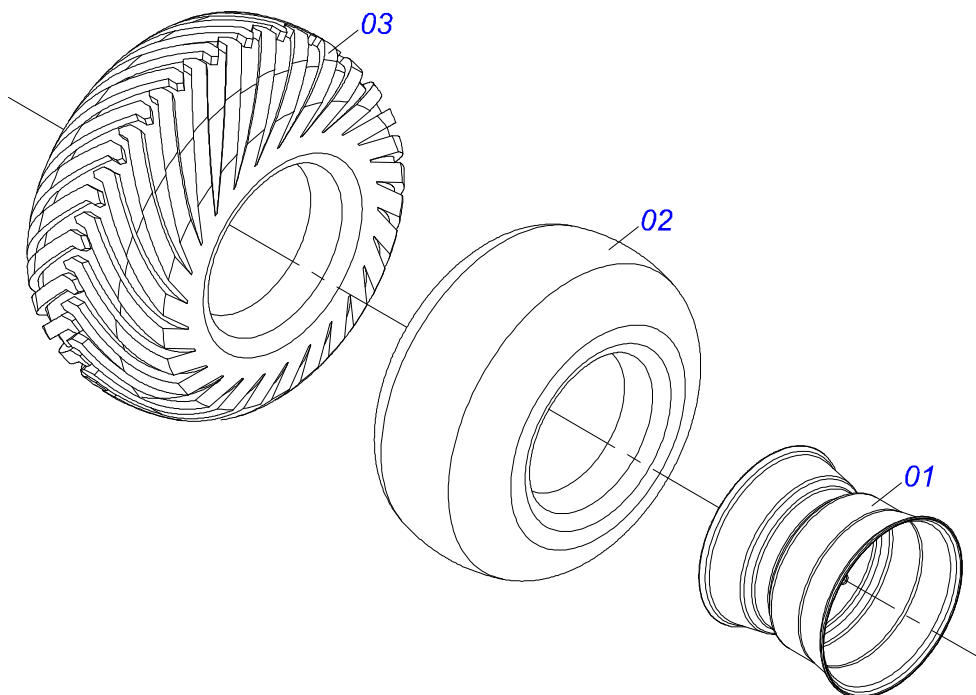
Artículo	Código	Descripción	Ver Pág.	QT
01	0503010002	GRASERA 1800		01
02	0531061121	ENGANCHE		01
03	0503018829	ABRAZADERA DE NYLON		01
04	0503010589	TUERCA 1/2 UNC		01
05	0501010937	ARANDELA PLANA 13,50 X 28 X 3,00		01
06	0591014555	SOPORTE DELANTERO FIJACION RESORTE		01
07	0503010740	TORNILLO 1/2 UNC X 2 CS G.5 ZN		01
08	0591013448	BUJE		01



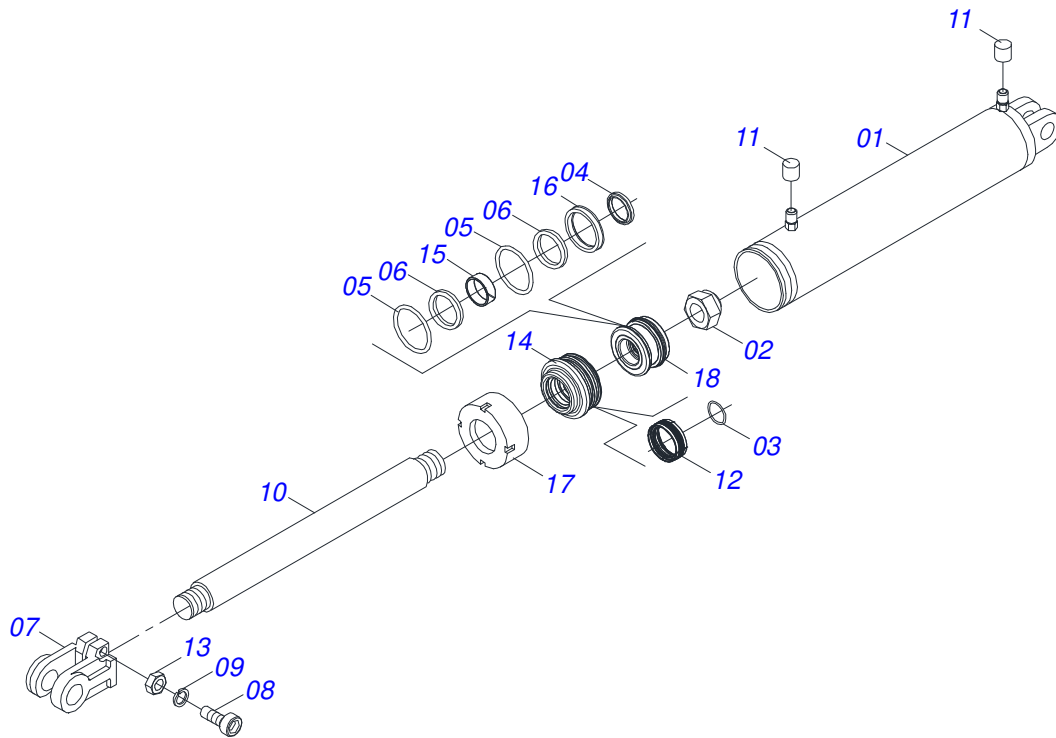
Artículo	Código	Descripción	Ver Pág.	QT
01	0503062227	GATO COMPLETO		01



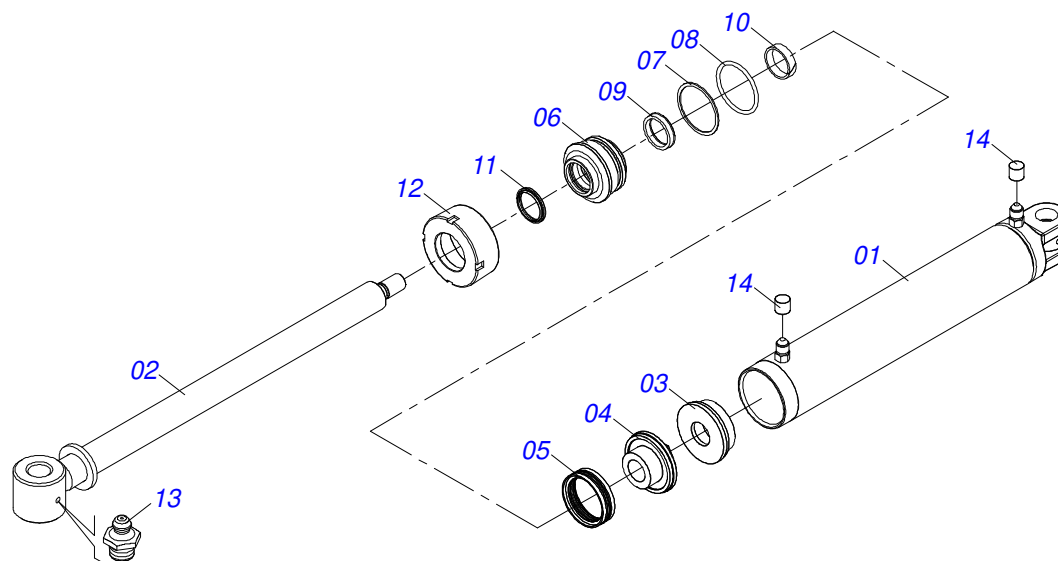
Artículo	Código	Descripción	Ver Pág.	QT
01	0511064657	EXTENSOR UNION COMPLETO		01
02	0501069333	PINO EXTENSOR IZQUIERDO		01
03	0501069334	PINO EXTENSOR DERECHO		01
04	0501069331	CONTRA TUERCA R 2.1/8 IZQUIERDO		01
05	0501069330	CONTRA TUERCA CON MANIP R 2.1/8 D		01
06	0503010002	GRASERA 1800		02



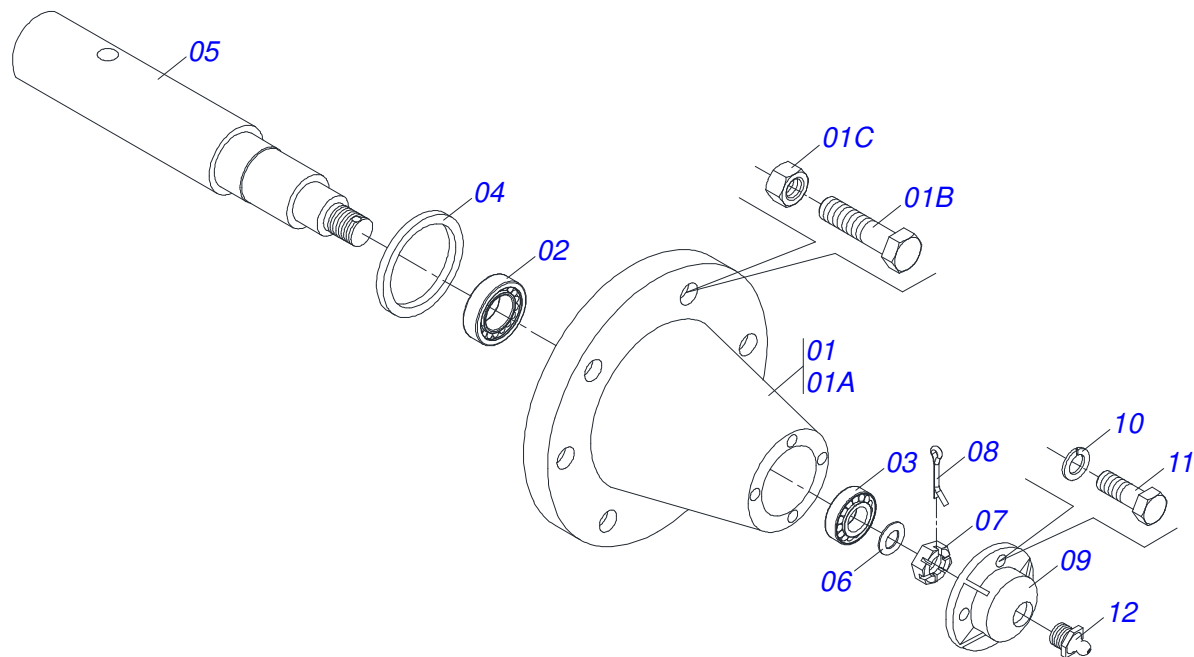
Artículo	Código	Descripción	Ver Pág.	QT
01	0501069483	RUEDA		01
02	0503012112	CAMARA AIRE 400/60 - 15,5 TR 15		01
03	0503013119	NEUMATICO 400/60-15,5-T404-14L		01



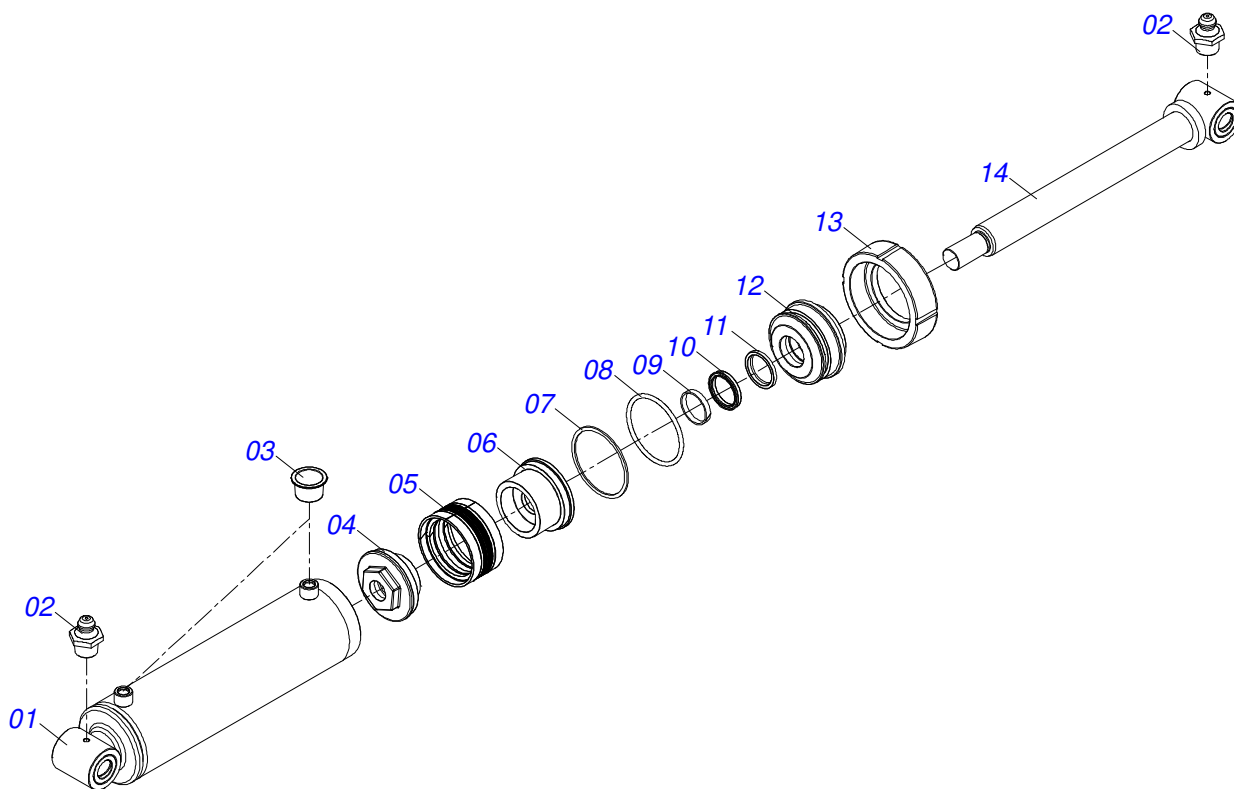
Artículo	Código	Descripción	Ver Pág.	QT
01	0511061336	BARRIL 101,6 X 398		01
02	0503010817	TUERCA AUTOBLOCANTE 1.1/4		01
03	0503010345	ANILLO O-RING 2-218 N 3006-9B		01
04	0503015636	RASCADOR DE CIERRE		01
05	0503010338	ANILLO O-RING 2-342 N 3006-9B		02
06	0503011061	ANILLO BACK-UP 8-342		02
07	0502040747	HORQUILLA		01
08	0503011094	TORNILLO 3/8" UNC X 2" C C S I 12.9		01
09	0503011443	ARANDELA PRESSION 3/8		01
10	0521010422	EXTENSOR CILINDRO HIDRAULICO		01
11	0503030384	PLUG N-001		02
12	0503015633	SELLADO SELEMASTER		01
13	0503010026	TUERCA 3/8		01
14	0581010678	SOPORTE ANILLOS 50,80 X 85,72		01
15	0503018025	ANILLO GUIA		01
16	0503018026	ANILLO 1870-2000-375 B		01
17	0502012822	TAPA MOVIL 101,60		01
18	0502012842	EMBOLO 50,80 X 101,60		01
19	0511032511R	JUEGO REPARO COMPLETO CILINDRO		01



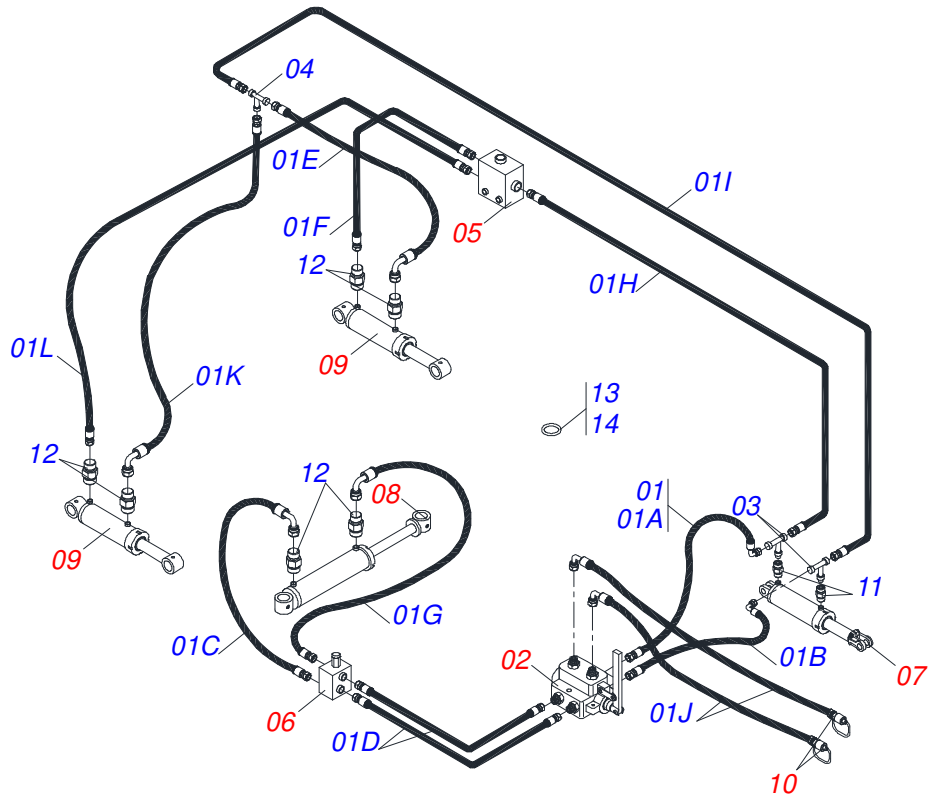
Artículo	Código	Descripción	Ver Pág.	QT
01	0511065049	BARRIL 150 X 785		01
02	0511065050	EXTENSOR 63,50 X 857		01
03	0561016818	CUERPO EMBOLO		01
04	0502012658	CUERPO EMBOLO		01
05	0503015912	SELLADO SELEMASTER		01
06	0502012375	GUIA VASTAGO		01
07	0503010704	ANILLO O'RING 2-357 N 3006-9B		01
08	0503010971	ANILLO GUIA INTERNO W2-2750-500		01
09	0503014960	ANILLO		01
10	0503012497	ANILLO (TEFLON)		01
11	0503010287	ANILLO D-2500		01
12	0541010615	TAPA MOVIL		01
13	0503010002	GRASERA 1800		02
14	0503030384	PLUG N-001		02



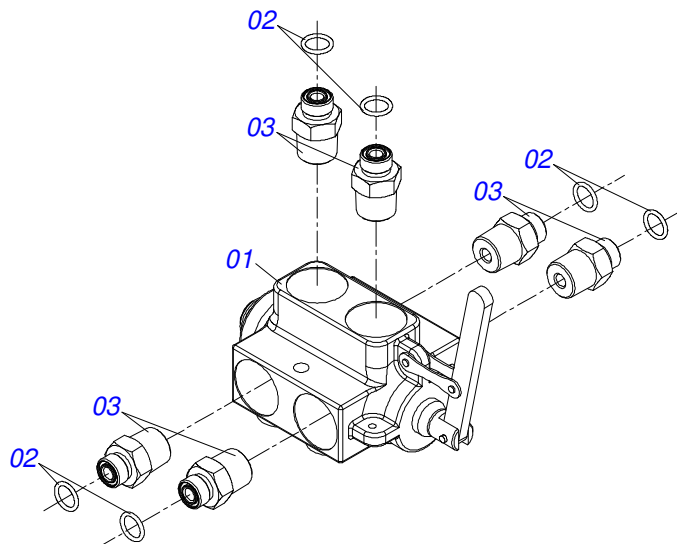
Artículo	Código	Descripción	Ver Pág.	QT
01	0501110738	CAJA RODADO TRANSPORTE CON TORNILLO	01	01
01A	0502012260	CAJA RUEDA TRANSPORTE	01	01
01B	0503010064	TUERCA CONICA 5/8 UNF	08	08
01C	0501010186	TORNILLO RUEDA 5/8"UN X 2.1/8"	08	08
02	0503011156	RODAMIENTO 2780/2720	01	01
03	0503010008	RODAMIENTO 3780/3720	01	01
04	0503013314	RETEN 5166-GB 63.5 X 110 X 13	01	01
05	0511012494	PUNTA DEL EJE	01	01
06	0511012492	ARANDELA PLANA	01	01
07	0503030009	TUERCA CASTILLO 1	01	01
08	0503010018	PASADOR ABIERTO 5/32" X 1.1/2"	01	01
09	0502020591	TAPA PROTECCION	01	01
10	0503011444	ARANDELA PRESION	04	04
11	0503010358	TORNILLO 5/16 UNC X 7/8	04	04
12	0503010002	GRASERA 1800	01	01



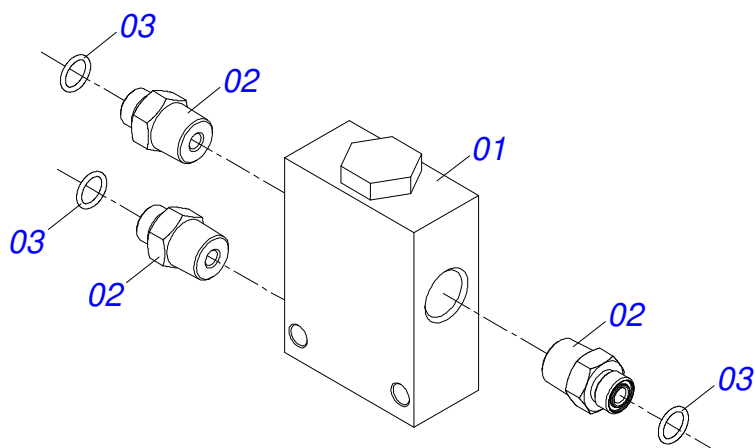
Artículo	Código	Descripción	Ver Pág.	QT
01	0521061746	BARRIL		01
02	0503010002	GRASERA 1800		02
03	0503030384	PLUG N-001		02
04	0502012645	CUERPO EMBOLO		01
05	0503015643	ANILLO VEDACIÓN		01
06	0561016583	CUERPO EMBOLO		01
07	0503011062	ANILLO BACK-UP 8-425		01
08	0503010351	ANILLO O'RING 2-425 N 3006-9B		01
09	0503015641	ANILLO DE SLYDRING		00
10	0503015642	SELLADO U-CUP		01
11	0503015715	SELLADO SCRAPER		01
12	0502012646	SOPORTE ANILLOS		01
13	0502010382	TAPA MOVIL 127		01
14	0521061684	EXTENSOR 56,98 X 590,50		01



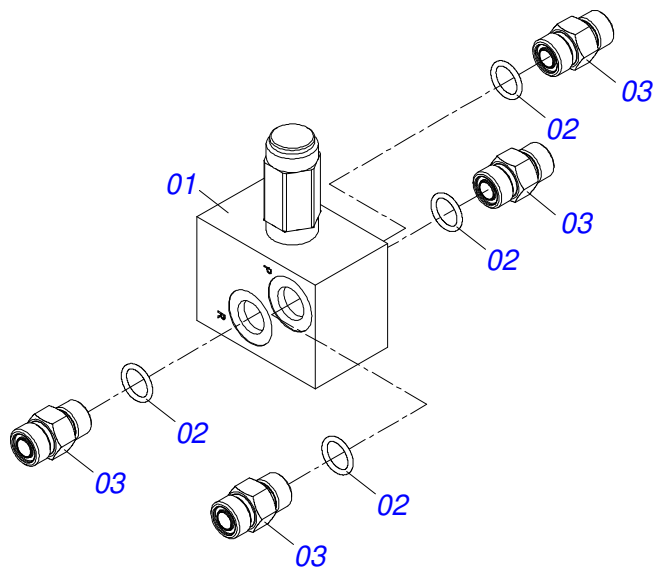
Artículo	Código	Descripción	Ver Pág.	QT
01	0501055906	JUEGO DE MANGUERA		01
01A	0501080971	MANGUERA 1/2 X 850 TR-TC TERM OFS		01
01B	0501080984	MANGUERA 1/2 X 1000 TR-TC		01
01C	0501080985	MANGUERA 1/2 X 1200 TR-TC		01
01D	0501080911	MANGUERA 1/2" X 1300 TR-TR		02
01E	0501080986	MANGUERA 1/2" X 1400 TR-TC		01
01F	0501080987	MANGUERA 1/2" X 1500 TR-TR		01
01G	0501080988	MANGUERA 1/2" X 1950 TR-TC		01
01H	0501080989	MANGUERA 1/2" X 4000 TR-TR		01
01I	0501080990	MANGUERA 1/2" X 4700 TR-TR		01
01J	0501080991	MANGUERA 1/2" X 4800 TC-TM		02
01K	0501080992	MANGUERA 1/2" X 5000 TR-TC		01
01L	0501080993	MANGUERA 1/2" X 5200 TR-TR		01
02	0511043139	VALVULA COMPLETA	12	01
03	0503013272	ADAPTADOR MACH T 1/2" TUERCA GIR		02
04	0503013273	ADAPTADOR MACH T 1/2"		01
05	0501055695	VALVULA OFS DIVIS FLUJO COMPL	13	01
06	0501055696	VALVULA OFS DESCARGA COMPL.	14	01
07	0511058419	CILINDRO HIDRAULICO 50,80 X 101,60 X 514 X 206	7	01
08	0511050114	CILINDRO HIDRAULICO 63,50 X 150 X 965 X 625	8	01
09	0511050113	CILINDRO HIDRAULICO	10	02
10	0501053834	ACOPLAMIENTO RAPIDO MACHO	15	02
11	0503032031	NIPLE 3/4" UNF X13/16UN OFS X40		02
12	0503030923	NIPLE 3/4" UNF X 13/16UN OFS X 40		06
13	0503010190	ANILLO O'RING 2-114 N 3006-9B		14
14	0503011030	ANILLO O' RING 2-14 N 3006-9B		50



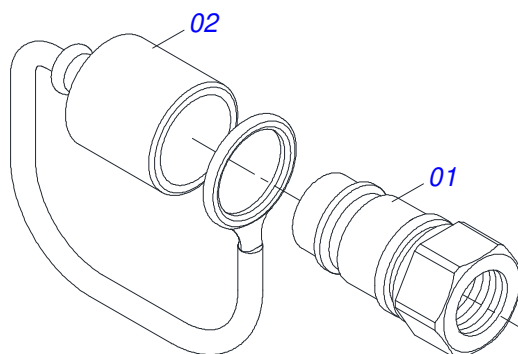
Artículo	Código	Descripción	Ver Pág.	QT
01	0503013319	VALVULA COMPL		01
02	0503032098	NIPLE 13/16"UN		06
03	0503010190	ANILLO O'RING 2-114 N 3006-9B		06



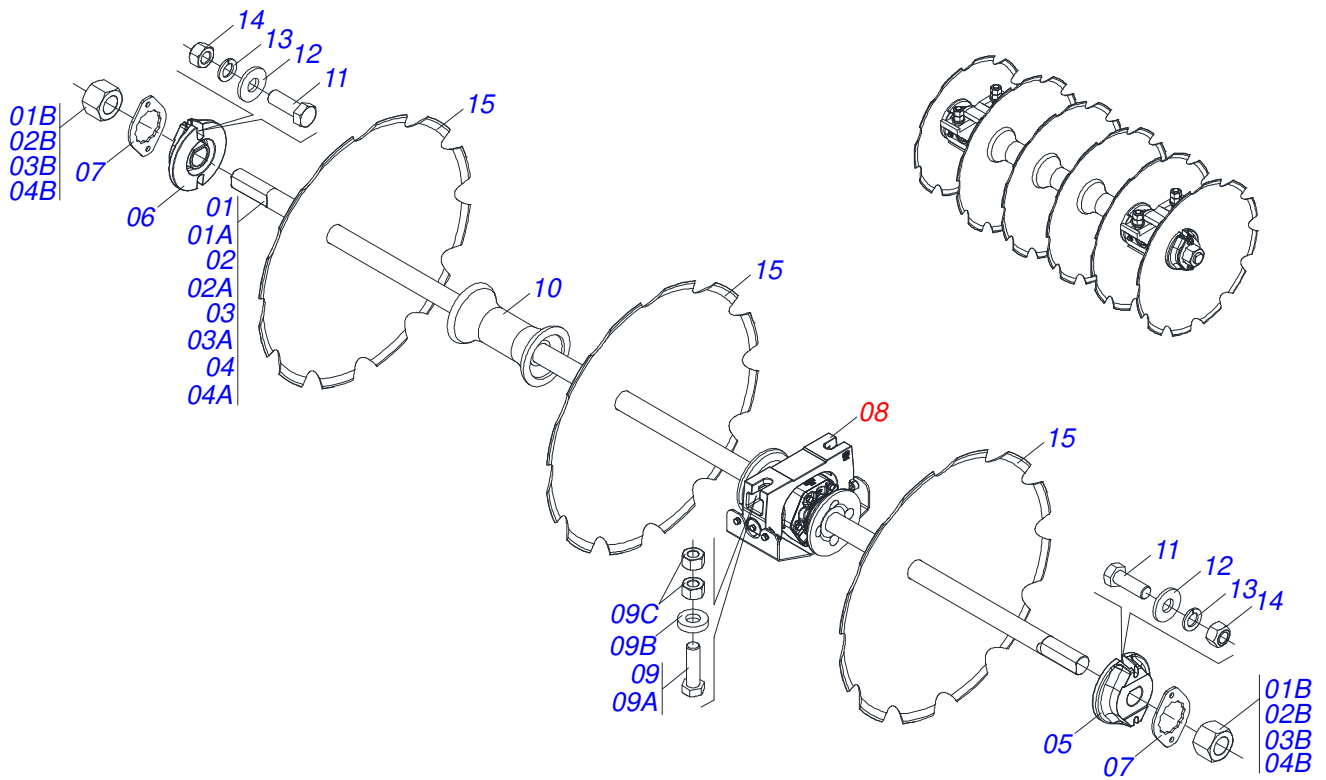
Artículo	Código	Descripción	Ver Pág.	QT
01	0503012481	VALVULA DIVISORA FLUJO		01
02	0503030923	NIPLE 3/4" UNF X 13/16UN OFS X 40		03
03	0503010190	ANILLO O'RING 2-114 N 3006-9B		03



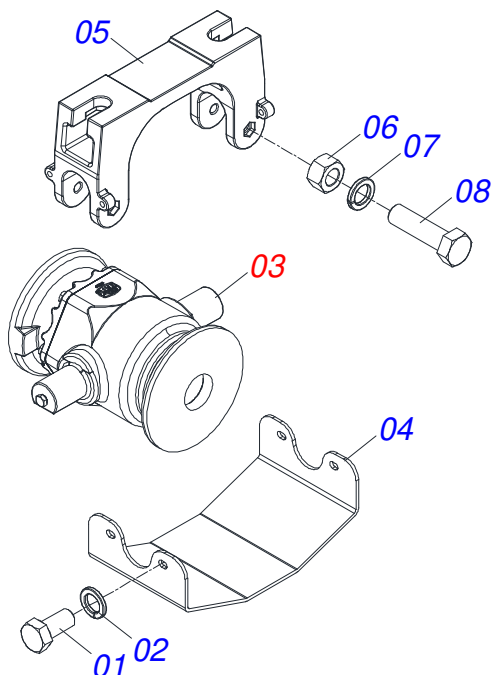
Artículo	Código	Descripción	Ver Pág.	QT
01	0503010919	VALVULA DESCARGA		01
02	0503010190	ANILLO O'RING 2-114 N 3006-9B		04
03	0503030923	NIPLE 3/4" UNF X 13/16UN OFS X 40		04



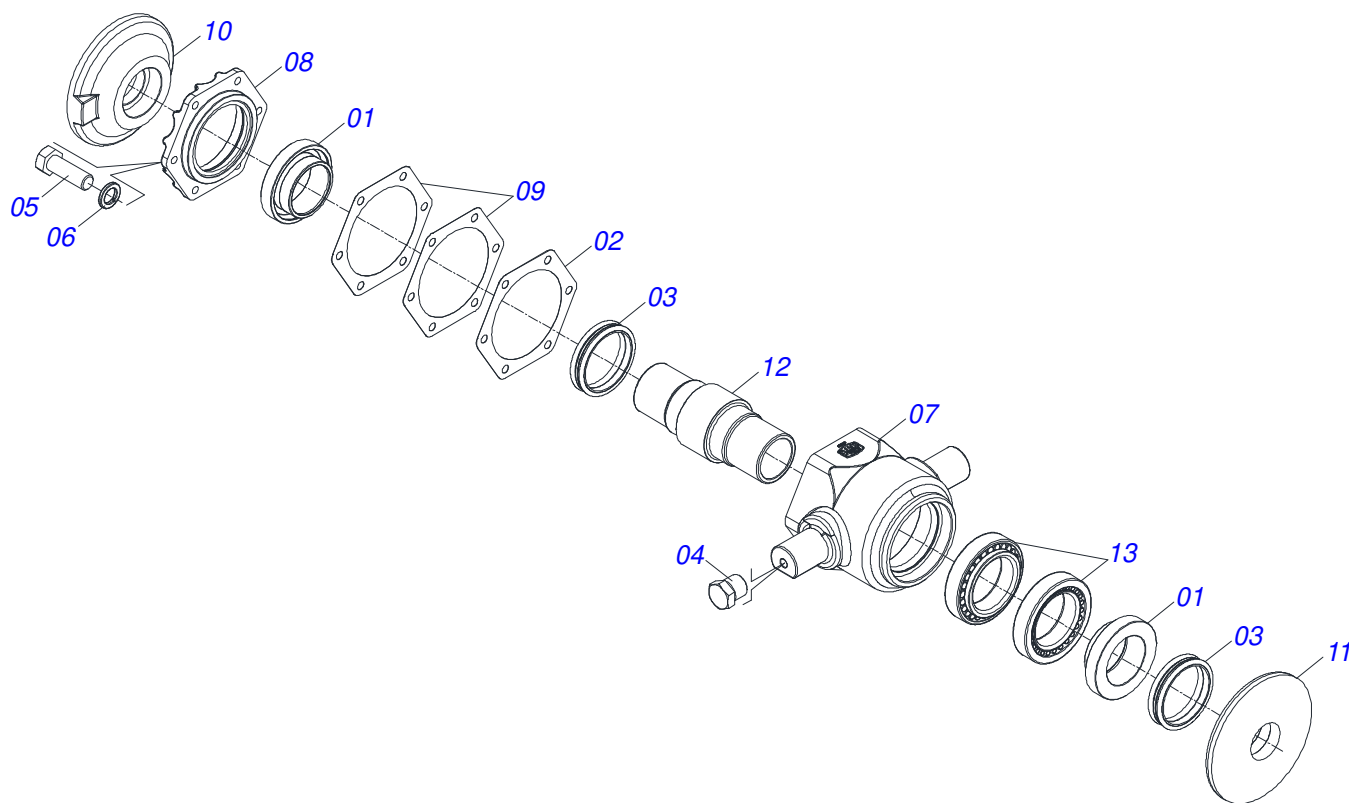
Artículo	Código	Descripción	Ver Pág.	QT
01	0503011627	MACHO ENGANCHE RAP AGR 1/2 NPT		01
02	0503011882	TAPA PLASTICA ENGANCHE RAPIDO		01



Artículo	Código	Descripción	Ver Pág.	035	041
01	0511042484	EJE 2.1/2" X 1990 CON TUERCA		005	002
01A	0541012129	EJE 2.1/2" X 1990		001	001
01B	0502040064	TUERCA 2.1/2 UNC 7FPP X 70 99		002	002
02	0511042421	EJE 2.1/2" X 2330 CON TUERCO		000	003
02A	0541011893	EJE 2.1/2" X 2330		000	001
02B	0502040064	TUERCA 2.1/2 UNC 7FPP X 70 99		000	002
03	0511042422	EJE 2.1/2" X 2655 CON TUERCA		000	001
03A	0541011894	EJE 2.1/2" X 2670		000	001
03B	0502040064	TUERCA 2.1/2 UNC 7FPP X 70 99		000	002
04	0511042483	EJE 2.1/2" X 1650 CON TUERCA		001	000
04A	0541012128	EJE 2.1/2" X 1650		001	000
04B	0502040064	TUERCA 2.1/2 UNC 7FPP X 70 99		002	000
05	0502010592	TRABA EJE INTERNO 2.1/2		006	006
06	0502010593	TRABA EJE EXTERNO 2.1/2		006	006
07	0541010368	TRABA TUERCA		012	012
08	0531041672	CHUMACERA 330 X 2.1/2	17	012	012
09	0531040741	TORNILLO 1.1/4 UNC X 5 C S COMPLETO		024	024
09A	0503011347	TORNILLO 1.1/4" UNC X 5"		001	001
09B	0571010448	BUJE 32,50 X 75 X 16		001	001
09C	0501010087	TUERCA 1.1/4		002	002
10	0502011425	SEPARADOR 330 X 2.1/2"		017	023
11	0503010232	TORNILLO 5/8 UNC X 1.3/4		024	024
12	0501012140	ARANDELA PLANA 16,50 X 40 X 4,00 ZN		048	048
13	0503010027	ARANDELA PRESION 5/8		024	024
14	0503010013	TUERCA HEXAGONAL 5/8 UNC G.5 ZN		024	024
15	0602046001	DR 34 X 9,00 C120AF04FR2.9/16 12R		035	041



Artículo	Código	Descripción	Ver Pág.	QT
01	0503010834	TORNILLO 1/2 UNC X 1		04
02	0503010019	ARANDELA PRESION 1/2"		04
03	0531053201	CHUMACERA	18	01
04	0591011532	TAPA DE CHUMACERA OSCILANTE		01
05	0502013022	SOPORTE DE RODAMIENTO OSCILANTE CENTRAL		01
06	0503010013	TUERCA HEXAGONAL 5/8 UNC G.5 ZN		02
07	0503010027	ARANDELA PRESION 5/8		02
08	0503010480	TORNILLO 5/8" UNC X 4.3/4"		02



Artículo	Código	Descripción	Ver Pág.	QT
01	0502040119	ALOJAMIENTO RETEN C/ BUCHA	02	
02	0503035599	JUNTA SELLADO 205 X 160,5 X 0,20	01	
03	0503030029	RETENEDOR LP JB-259	02	
04	0503010856	TAPON R 3/8 BSPT	02	
05	0503010920	TORNILLO 1/2 UNC X 1.1/2 C S G.5 ZN	06	
06	0503011440	ARANDELA PRESION	06	
07	0502013021	CAJA DE CHUMACERA	01	
08	0502013005	TAPA CAJA CHUMACERA	01	
09	0503035600	JUNTA SELLADO 205 X 160,5 X 0,40	02	
10	0502012239	APOYO EXT DISC CHUMACERA	01	
11	0502012238	APOYO INT DICO CHUMACERA	01	
12	0502040204	EJE	01	
13	0503010482	RODAMIENTO 594A/592A	02	



civemasa

Publicaciones Técnicas | Elaboración y Revisión
ALESSANDRA PATRICIA KAWAHARA CARRILI

www.civemasa.com.br

