

SUBSOLADORES

STRONDER 550 STANDARD

Código: 0501093650
Série: S-0124
Revisão: 00
Data da Revisão: SETEMBRO/2024

CATÁLOGO DE PEÇAS

CIVEMASA

PRODUTOS

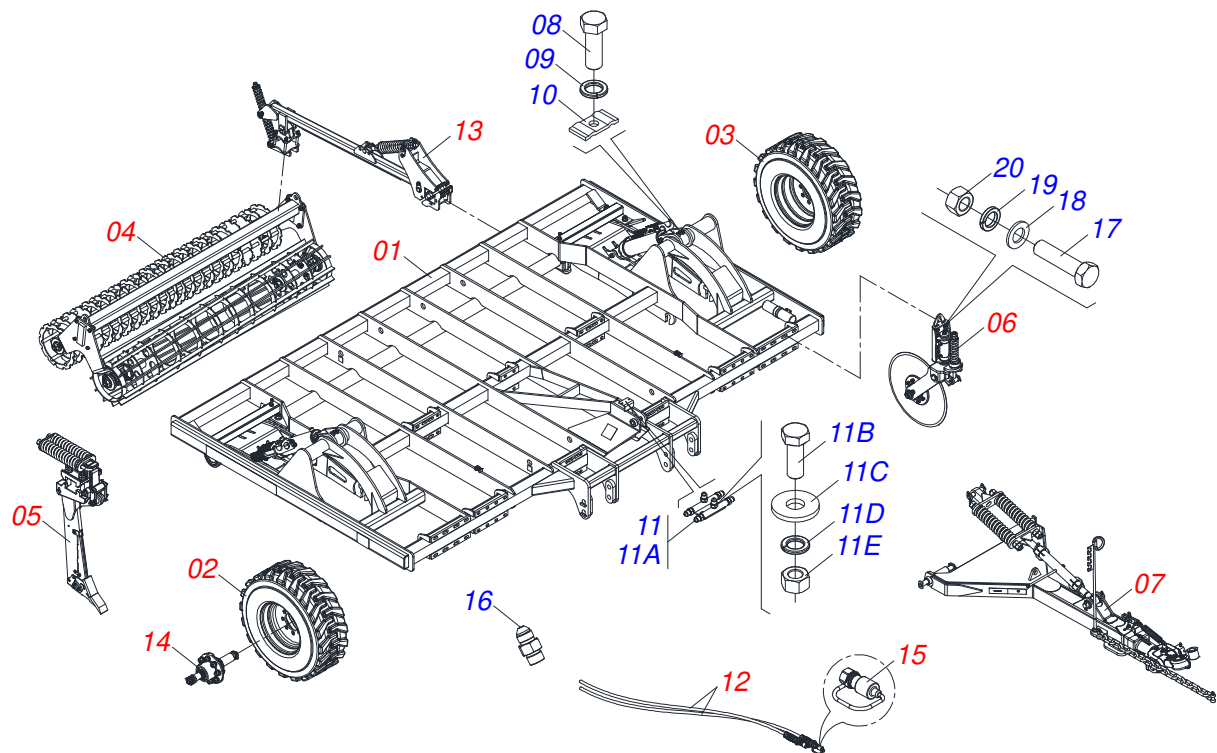
| Código | Descrição |
|---------------|--|
| 0121880001 | STRONDER 550 STANDARD 11H DC RDD ROD 15/19.5 S0124 |
| 0121880004 | STRONDER 550 STANDARD 5H DC RDD ROD 14/17.5 S-0124 |
| 0121880003 | STRONDER 550 STANDARD 7H DC RDD ROD 14/17.5 S-0124 |
| 0121880002 | STRONDER 550 STANDARD 9H DC RDD ROD 14/17.5 S-0124 |

ATENÇÃO: IMPORTANTE

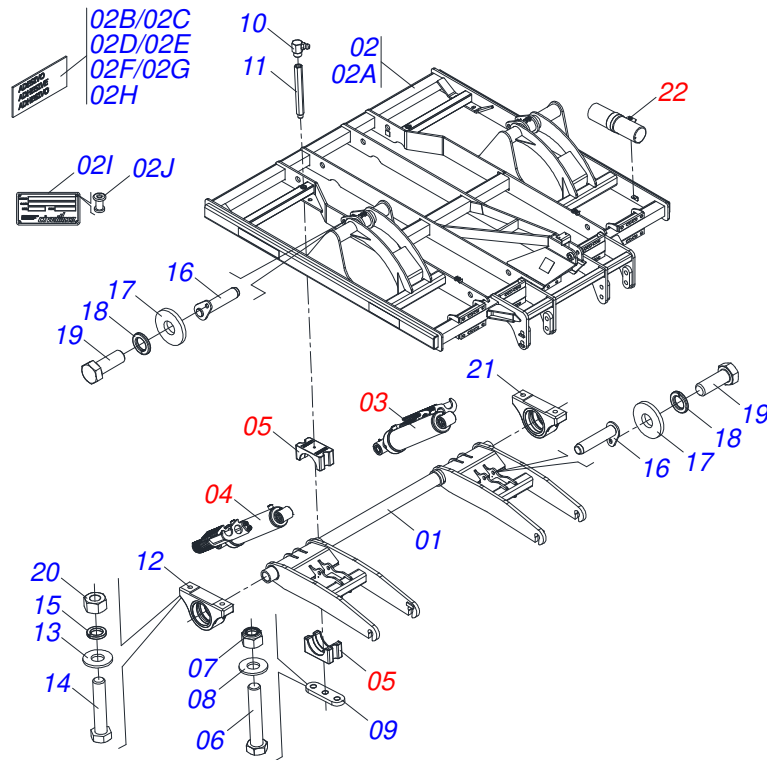
A CIVEMASA reserva o direito de aperfeiçoar e/ ou alterar as características técnicas de seus produtos, sem a obrigação de assim proceder com os já comercializados e sem conhecimento prévio da revenda ou do consumidor. As fotos e desenhos são meramente ilustrativos.

INDICE

| | | |
|------------|---|----|
| 0909097361 | STRONDER 550 STANDARD - 05/07/09/11 HASTES | 1 |
| 0531046113 | QUADRO COMPLETO COM EIXO - 05 H | 2 |
| 0531045995 | QUADRO COMPLETO COM EIXO - 07 H | 3 |
| 0531045864 | QUADRO COMPLETO COM EIXO - 09 H | 4 |
| 0531045974 | QUADRO COMPLETO COM EIXO - 11 H | 5 |
| 0531045757 | CILINDRO HIDRAULICO ESQUERDO 53,98 X 114,30 X 674 X 346 | 6 |
| 0531045786 | CILINDRO HIDRAULICO DIREITO 53,98 X 114,30 X 699 X 346 | 7 |
| 0531054736 | SEMI MANCAL COM CALCO NYLON | 8 |
| 0541055617 | CONJUNTO PORTA MANUAL | 9 |
| 0503060684 | RODA COM PNEU 14 X 17.5/14L TR SK900 ESQUERDO | 10 |
| 0511058278 | RODA COM PNEU 14 X 17.5/14L TR SK900 DIREITO | 11 |
| 0521058865 | RODA COM PNEU 15 X 19.50 14L ESQUERDO | 12 |
| 0521055981 | RODA COM PNEU 15 X 19.50 14L DIREITO | 13 |
| 0531042279 | ROLO DESTORROADOR NIVELADOR 1780 | 14 |
| 0531042302 | ROLO DESTORROADOR NIVELADOR 2380 | 15 |
| 0501046922 | MANCAL AGRICOLA DM OL 192,5 X 1.1/4 IMPLEMENTO | 16 |
| 0531046239 | HASTE SUBSOLADORA COM MOLA | 17 |
| 0501052884 | PRENDEDOR 1 UNS X 585 COMPLETO | 18 |
| 0541055334 | HASTE SEM MOLA | 19 |
| 0541054115 | DISCO CORTE 26 COMPLETO | 20 |
| 0541050139 | DISCO CORTE 26 COM CAIXA | 21 |
| 0501057526 | CAIXA DISCO CORTE | 22 |
| 0541054881 | CABECALHO COMPLETO | 23 |
| 0541054870 | CONJUNTO EXTENSOR COMPLETO | 24 |
| 0541051825 | PRENDEDOR EXTENSOR COM MOLA | 25 |
| 0541054869 | CABECALHO SEMI MONTADO | 26 |
| 0531040171 | ENGATE COMPLETO | 27 |
| 0501040257 | SUPORTE MANGUEIRA 3/4 X 975 COMPLETO | 28 |
| 0909097336 | JOGO DE MANGUEIRAS - 05/07/09/11 HASTES | 29 |
| 0531045861 | BRACO ROLO COMPLETO | 30 |
| 0541054114 | BRACO ROLO DESTORROADOR | 31 |
| 0531045753 | ESTABILIZADOR ROLO DUPLO | 32 |
| 0541054107 | RODADO SEM PNEU SEM TRANSMISSAO | 33 |
| 0531045973 | RODADO SEM PNEU SEM TRANSMISSAO | 34 |
| 0541055606 | RODADO SEM PNEU 594 | 35 |
| 0501053834 | MACHO ENGATE RAPIDO 1/2 NPT | 36 |

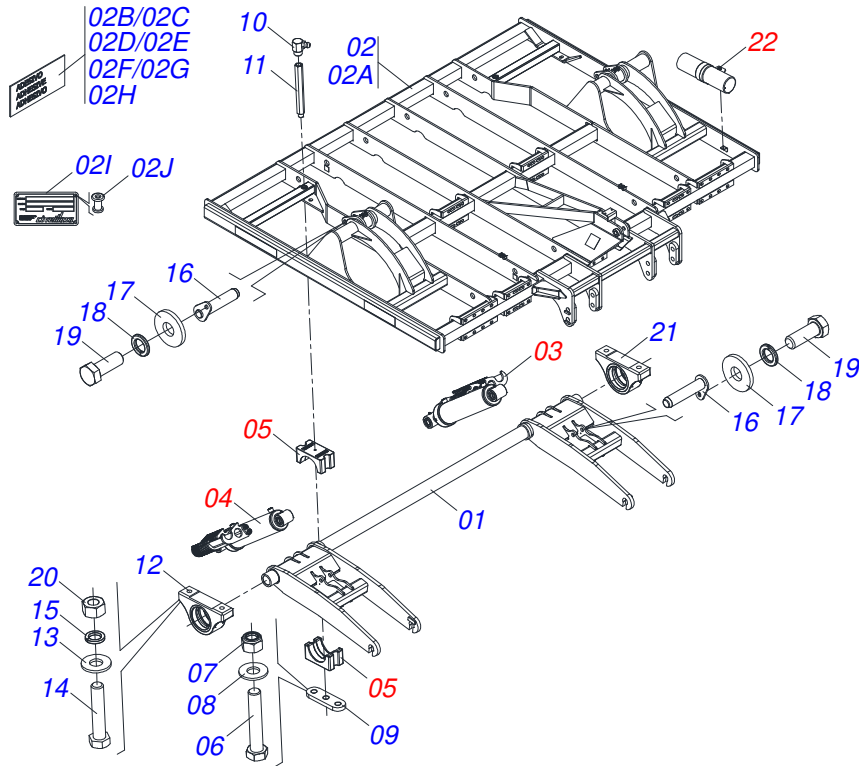


| Item | Código | Descrição | Ver Pág. | 05 | 07 | 09 | 11 |
|-------|------------|---|----------|----|----|----|----|
| 01 | 0531046113 | QUADRO COMPLETO COM EIXO - 05 H | 2 | 01 | 00 | 00 | 00 |
| 01. | 0531045995 | QUADRO COMPLETO COM EIXO - 07 H | 3 | 00 | 01 | 00 | 00 |
| 01.. | 0531045864 | QUADRO COMPLETO COM EIXO - 09 H | 4 | 00 | 00 | 01 | 00 |
| 01... | 0531045974 | QUADRO COMPLETO COM EIXO - 11 H | 5 | 00 | 00 | 00 | 01 |
| 02 | 0503060684 | RODA COM PNEU 14 X 17.5/14L TR SK900 ESQUERDO | 10 | 01 | 01 | 01 | 00 |
| 02. | 0521058865 | RODA COM PNEU 15 X 19.50 14L ESQUERDO | 12 | 00 | 00 | 00 | 01 |
| 03 | 0511058278 | RODA COM PNEU 14 X 17.5/14L TR SK900 DIREITO | 11 | 01 | 01 | 01 | 00 |
| 03. | 0521055981 | RODA COM PNEU 15 X 19.50 14L DIREITO | 13 | 00 | 00 | 00 | 01 |
| 04 | 0531042279 | ROLO DESTORROADOR NIVELADOR 1780 | 14 | 00 | 02 | 00 | 03 |
| 04. | 0531042302 | ROLO DESTORROADOR NIVELADOR 2380 | 15 | 01 | 00 | 02 | 00 |
| 05 | 0531046239 | HASTE SUBSOLADORA COM MOLA | 17 | 05 | 07 | 09 | 11 |
| 06 | 0541054115 | DISCO CORTE 26 COMPLETO | 20 | 05 | 07 | 09 | 11 |
| 07 | 0541054881 | CABECALHO COMPLETO | 23 | 01 | 01 | 01 | 01 |
| 08 | 0503011102 | PARAFUSO 7/16 UNC X 1.1/4 C S G.5 ZN | | 04 | 04 | 04 | 04 |
| 09 | 0503010180 | ARRUELA PRESSAO 7/16 | | 04 | 04 | 04 | 04 |
| 10 | 0531011180 | CORPO SUPORTE PRESILHA | | 04 | 04 | 04 | 04 |
| 11 | 0501051611 | CONEXAO COMPLETA | | 01 | 01 | 01 | 01 |
| 11A | 0501068706 | CONEXAO DUPLA | | 01 | 01 | 01 | 01 |
| 11B | 0503010237 | PARAFUSO 3/8 UNC X 1 C S G.5 | | 02 | 02 | 02 | 02 |
| 11C | 0501010984 | ARRUELA LISA 10,50 X 27 X 3,00 | | 02 | 02 | 02 | 02 |
| 11D | 0503010025 | ARRUELA PRESSAO 3/8 ZN | | 02 | 02 | 02 | 02 |
| 11E | 0503010026 | PORCA SEXTAVADA 3/8 UNC G.5 ZN | | 02 | 02 | 02 | 02 |
| 12 | 0909097336 | JOGO DE MANGUEIRAS - 05/07/09/11 HASTES | 29 | 01 | 01 | 01 | 01 |
| 13 | 0531045861 | BRACO ROLO COMPLETO | 30 | 02 | 04 | 04 | 06 |
| 14 | 0541054107 | RODADO SEM PNEU SEM TRANSMISSAO | 33 | 02 | 02 | 02 | 00 |
| 14. | 0531045973 | RODADO SEM PNEU SEM TRANSMISSAO | 34 | 00 | 00 | 00 | 02 |
| 15 | 0501053834 | MACHO ENGATE RAPIDO 1/2 NPT | 36 | 02 | 02 | 02 | 02 |
| 16 | 0501010617 | NIPLE 3/4 NF X 3/4 NF SEXTAVADO 7/8 X 44 | | 04 | 04 | 04 | 04 |
| 17 | 0501010500 | PARAFUSO 3/4 UNC X 3 CS G.5 ZN | | 20 | 28 | 36 | 44 |
| 18 | 0511017305 | ARRUELA LISA 19,50 X 35 X 3,00 ZN | | 20 | 28 | 36 | 44 |
| 19 | 0503010023 | ARRUELA PRESSAO 3/4 ZN | | 20 | 28 | 36 | 44 |
| 20 | 0503012183 | PORCA SEXTAVADA 3/4 UNC G.5 | | 20 | 28 | 36 | 44 |



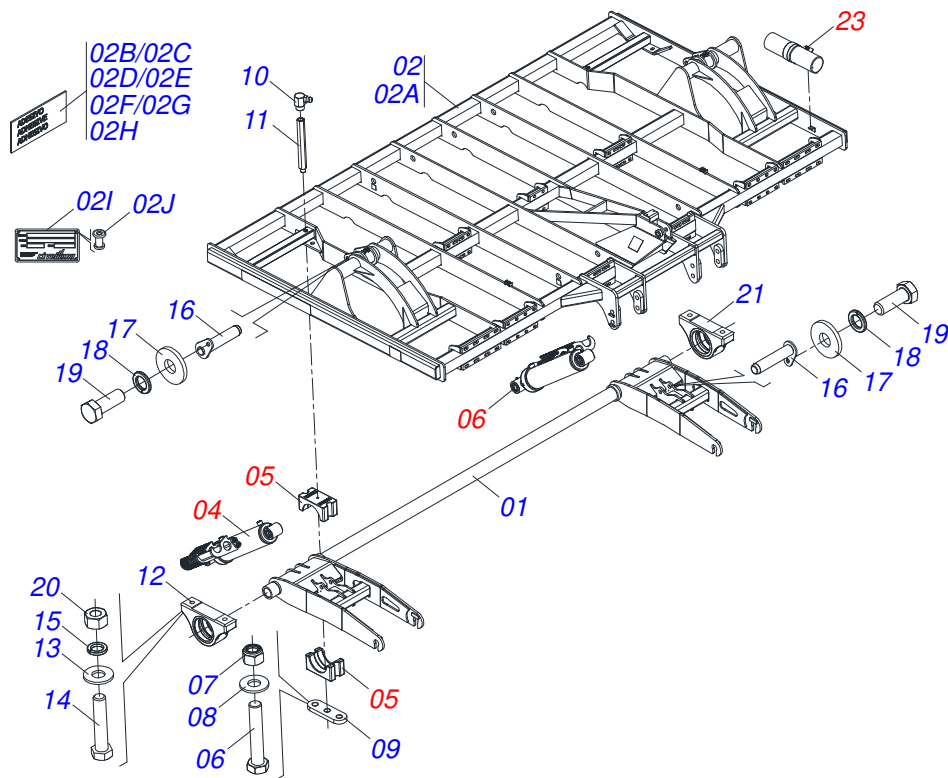
| Item | Código | Descrição | Ver Pág. | QT |
|------|------------|---|----------|----|
| 01 | 0531069162 | EIXO RODEIRO - 05 H | | 01 |
| 02 | 0541055101 | QUADRO SEMI MONTADO - 05 H | | 01 |
| 02A | 0531069142 | QUADRO - 05 H | | 01 |
| 02B | 0503033647 | ETIQUETA AUTO CONTROLE OK APROVADO CIVEMASA | | 01 |
| 02C | 0503031428 | ETIQUETA ADESIVA ATENCAO LER MANUAL | | 01 |
| 02D | 0503031827 | ETIQUETA ADESIVA LUBRIFICACAO E REAPERTO DIARIO | | 01 |
| 02E | 0503033246 | EMBLEMA LOGO CIVEMASA 90 X 360 | | 02 |
| 02F | 0503037069 | EMBLEMA STRONDER 550 ADVANCED | | 02 |
| 02G | 0503034078 | ETIQUETA ADESIVA PONTOS PARA ICAMENTO | | 04 |
| 02H | 0503034499 | ETIQUETA ADESIVA MANOPLA CORES (OUTROS) | | 01 |
| 02I | 0503034004 | ETIQUETA IDENTIFICACAO ALUMINIO CIVEMASA 61 X 118 | | 01 |
| 02J | 0503010001 | REBITE POP ADESIVA 423 3,2 X 5,5 | | 04 |
| 03 | 0531045757 | CILINDRO HIDRAULICO ESQUERDO 53,98 X 114,30 X 674 X 346 | | 01 |
| 04 | 0531045786 | CILINDRO HIDRAULICO DIREITO 53,98 X 114,30 X 699 X 346 | | 01 |
| 05 | 0531054736 | SEMI MANCAL COM CALCO NYLON | 8 | 04 |
| 06 | 0503013935 | PARAFUSO 1 UNC X 9 C S G.8 ZN | | 04 |
| 07 | 0503018754 | PORCA AUTOFRENANTE 1 - 8 UNC - 2B G8 ALTA | | 04 |
| 08 | 0501010690 | ARRUELA LISA 26 X 58 X 4,75 ZN | | 04 |
| 09 | 0501015593 | PLACA APOIO 20R115 | | 02 |
| 10 | 0503010004 | GRAXEIRA 1890 3/8 (1/8 BSP) | | 02 |
| 11 | 0501411492 | PROLONGADOR GRAXEIRA R.1/8 BSP 40 | | 02 |
| 12 | 0501110568 | MANCAL ARTICULACAO DIREITA COM LUVA | | 01 |
| 13 | 0501010322 | ARRUELA LISA 20,50 X 46 X 4,00 ZN | | 04 |
| 14 | 0503013826 | PARAFUSO 3/4 UNC X 3.3/4 C S G.8 ZN | | 04 |
| 15 | 0503010023 | ARRUELA PRESSAO 3/4 ZN | | 04 |
| 16 | 0531068501 | PINO TRAVA CILINDRO | | 04 |
| 17 | 0501010984 | ARRUELA LISA 10,50 X 27 X 3,00 | | 04 |
| 18 | 0503010025 | ARRUELA PRESSAO 3/8 ZN | | 04 |
| 19 | 0503010237 | PARAFUSO 3/8 UNC X 1 C S G.5 | | 04 |

| Item | Código | Descrição | Ver Pág. | QT |
|------|------------|---|----------|----|
| 20 | 0503010014 | PORCA SEXTAVADA 3/4 UNC (PESADA) G.5 ZN | | 04 |
| 21 | 0501110563 | MANCAL ARTICULACAO ESQUERDA COM LUVA | | 01 |
| 22 | 0541055617 | CONJUNTO PORTA MANUAL | 9 | 01 |



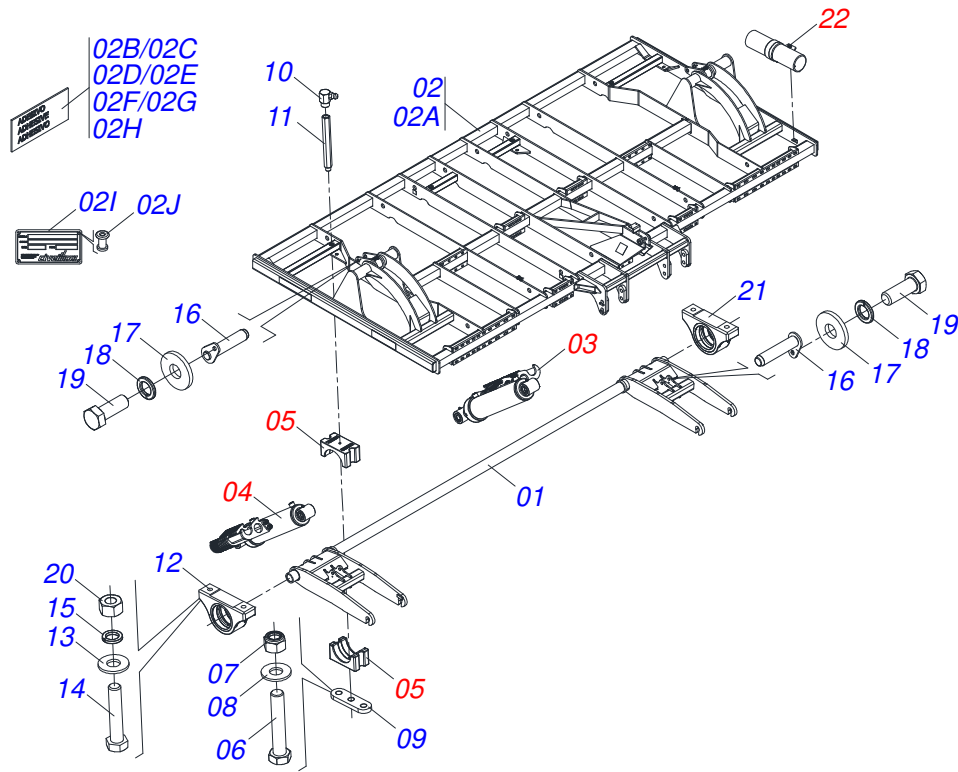
| Item | Código | Descrição | Ver Pág. | QT |
|------|------------|---|----------|----|
| 01 | 0531069095 | EIXO RODEIRO - 07 H | | 01 |
| 02 | 0541055023 | QUADRO SEMI MONTADO - 07 H | | 01 |
| 02A | 0531069094 | QUADRO - 07 H | | 01 |
| 02B | 0503033647 | ETIQUETA AUTO CONTROLE OK APROVADO CIVEMASA | | 01 |
| 02C | 0503031428 | ETIQUETA ADESIVA ATENCAO LER MANUAL | | 01 |
| 02D | 0503031827 | ETIQUETA ADESIVA LUBRIFICACAO E REAPERTO DIARIO | | 01 |
| 02E | 0503033246 | EMBLEMA LOGO CIVEMASA 90 X 360 | | 02 |
| 02F | 0503037069 | EMBLEMA STRONDER 550 ADVANCED | | 02 |
| 02G | 0503034078 | ETIQUETA ADESIVA PONTOS PARA ICAMENTO | | 04 |
| 02H | 0503034499 | ETIQUETA ADESIVA MANOPLA CORES (OUTROS) | | 01 |
| 02I | 0503034004 | ETIQUETA IDENTIFICACAO ALUMINIO CIVEMASA 61 X 118 | | 01 |
| 02J | 0503010001 | REBITE POP ADESIVA 423 3,2 X 5,5 | | 04 |
| 03 | 0531045757 | CILINDRO HIDRAULICO ESQUERDO 53,98 X 114,30 X 6 674 X 346 | | 01 |
| 04 | 0531045786 | CILINDRO HIDRAULICO DIREITO 53,98 X 114,30 X 699 7 X 346 | | 01 |
| 05 | 0531054736 | SEMI MANCAL COM CALCO NYLON | 8 | 04 |
| 06 | 0503013935 | PARAFUSO 1 UNC X 9 C S G.8 ZN | | 04 |
| 07 | 0503018754 | PORCA AUTOFRENANTE 1 - 8 UNC - 2B G8 ALTA | | 04 |
| 08 | 0501010690 | ARRUELA LISA 26 X 58 X 4,75 ZN | | 04 |
| 09 | 0501015593 | PLACA APOIO 20R115 | | 02 |
| 10 | 0503010004 | GRAXEIRA 1890 3/8 (1/8 BSP) | | 02 |
| 11 | 0501411492 | PROLONGADOR GRAXEIRA R.1/8 BSP 40 | | 02 |
| 12 | 0501110568 | MANCAL ARTICULACAO DIREITA COM LUVA | | 01 |
| 13 | 0501010322 | ARRUELA LISA 20,50 X 46 X 4,00 ZN | | 04 |
| 14 | 0503013826 | PARAFUSO 3/4 UNC X 3.3/4 C S G.8 ZN | | 04 |
| 15 | 0503010023 | ARRUELA PRESSAO 3/4 ZN | | 04 |
| 16 | 0531068501 | PINO TRAVA CILINDRO | | 04 |
| 17 | 0501010984 | ARRUELA LISA 10,50 X 27 X 3,00 | | 04 |
| 18 | 0503010025 | ARRUELA PRESSAO 3/8 ZN | | 04 |
| 19 | 0503010237 | PARAFUSO 3/8 UNC X 1 C S G.5 | | 04 |

| Item | Código | Descrição | Ver Pág. | QT |
|-------------|---------------|---|-----------------|-----------|
| 20 | 0503010014 | PORCA SEXTAVADA 3/4 UNC (PESADA) G.5 ZN | | 04 |
| 21 | 0501110563 | MANCAL ARTICULACAO ESQUERDA COM LUVA | | 01 |
| 22 | 0541055617 | CONJUNTO PORTA MANUAL | 9 | 01 |



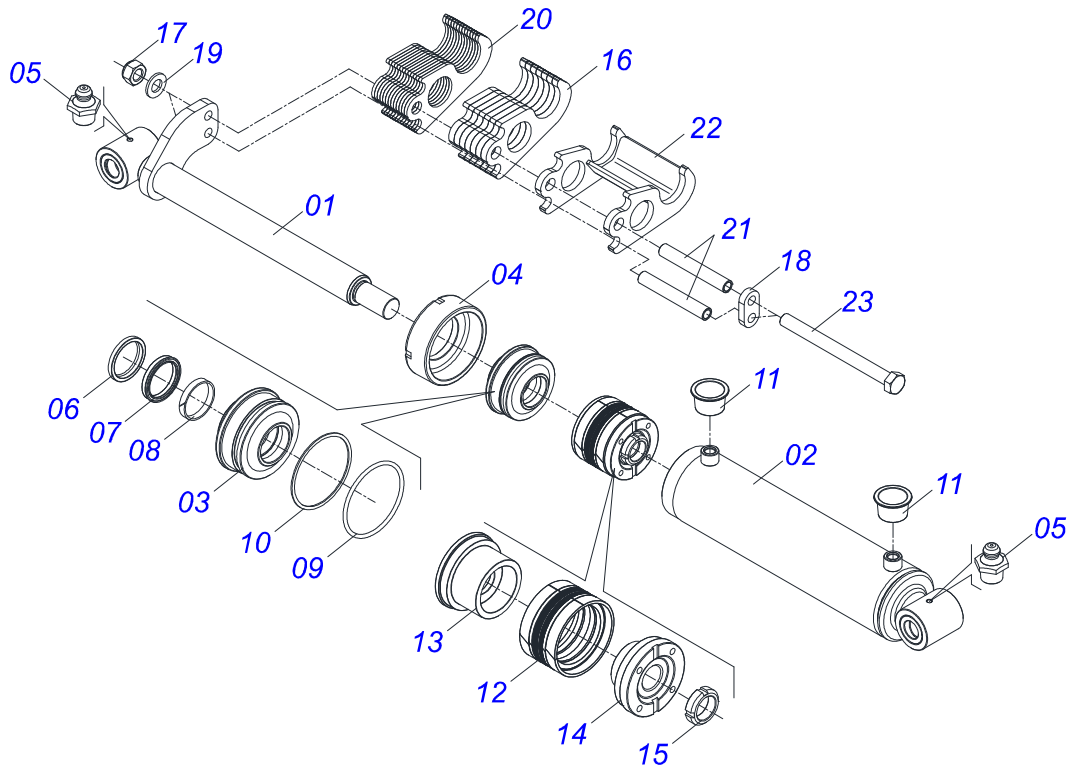
| Item | Código | Descrição | Ver Pág. | QT |
|------|------------|---|----------|----|
| 01 | 0531068620 | EIXO RODEIRO - 09 H | | 01 |
| 02 | 0541054387 | QUADRO SEMI MONTADO - 09 H | | 01 |
| 02A | 0531068292 | QUADRO - 09 H | | 01 |
| 02B | 0503033647 | ETIQUETA AUTO CONTROLE OK APROVADO CIVEMASA | | 01 |
| 02C | 0503031428 | ETIQUETA ADESIVA ATENCAO LER MANUAL | | 01 |
| 02D | 0503031827 | ETIQUETA ADESIVA LUBRIFICACAO E REAPERTO DIARIO | | 01 |
| 02E | 0503033246 | EMBLEMA LOGO CIVEMASA 90 X 360 | | 02 |
| 02F | 0503037069 | EMBLEMA STRONDER 550 ADVANCED | | 02 |
| 02G | 0503034078 | ETIQUETA ADESIVA PONTOS PARA ICAMENTO | | 04 |
| 02H | 0503034499 | ETIQUETA ADESIVA MANOPLA CORES (OUTROS) | | 01 |
| 02I | 0503034004 | ETIQUETA IDENTIFICACAO ALUMINIO CIVEMASA 61 X 118 | | 01 |
| 02J | 0503010001 | REBITE POP ADESIVA 423 3,2 X 5,5 | | 04 |
| 03 | 0531045757 | CILINDRO HIDRAULICO ESQUERDO 53,98 X 114,30 X 674 X 346 | | 01 |
| 04 | 0531045786 | CILINDRO HIDRAULICO DIREITO 53,98 X 114,30 X 699 X 346 | | 01 |
| 05 | 0531054736 | SEMI MANCAL COM CALCO NYLON | 8 | 04 |
| 06 | 0503013935 | PARAFUSO 1 UNC X 9 C S G.8 ZN | | 04 |
| 07 | 0503018754 | PORCA AUTOFREMANTE 1 - 8 UNC - 2B G8 ALTA | | 04 |
| 08 | 0501010690 | ARRUELA LISA 26 X 58 X 4,75 ZN | | 04 |
| 09 | 0501015593 | PLACA APOIO 20R115 | | 02 |
| 10 | 0503010004 | GRAXEIRA 1890 3/8 (1/8 BSP) | | 02 |
| 11 | 0501411492 | PROLONGADOR GRAXEIRA R.1/8 BSP 40 | | 02 |
| 12 | 0501110568 | MANCAL ARTICULACAO DIREITA COM LUVA | | 01 |
| 13 | 0501010322 | ARRUELA LISA 20,50 X 46 X 4,00 ZN | | 04 |
| 14 | 0503013826 | PARAFUSO 3/4 UNC X 3.3/4 C S G.8 ZN | | 04 |
| 15 | 0503010023 | ARRUELA PRESSAO 3/4 ZN | | 04 |
| 16 | 0531068501 | PINO TRAVA CILINDRO | | 04 |
| 17 | 0501010984 | ARRUELA LISA 10,50 X 27 X 3,00 | | 04 |
| 18 | 0503010025 | ARRUELA PRESSAO 3/8 ZN | | 04 |
| 19 | 0503010237 | PARAFUSO 3/8 UNC X 1 C S G.5 | | 04 |

| Item | Código | Descrição | Ver Pág. | QT |
|-------------|---------------|---|-----------------|-----------|
| 20 | 0503010014 | PORCA SEXTAVADA 3/4 UNC (PESADA) G.5 ZN | | 04 |
| 21 | 0501110563 | MANCAL ARTICULACAO ESQUERDA COM LUVA | | 01 |
| 22 | 0541055617 | CONJUNTO PORTA MANUAL | 9 | 01 |

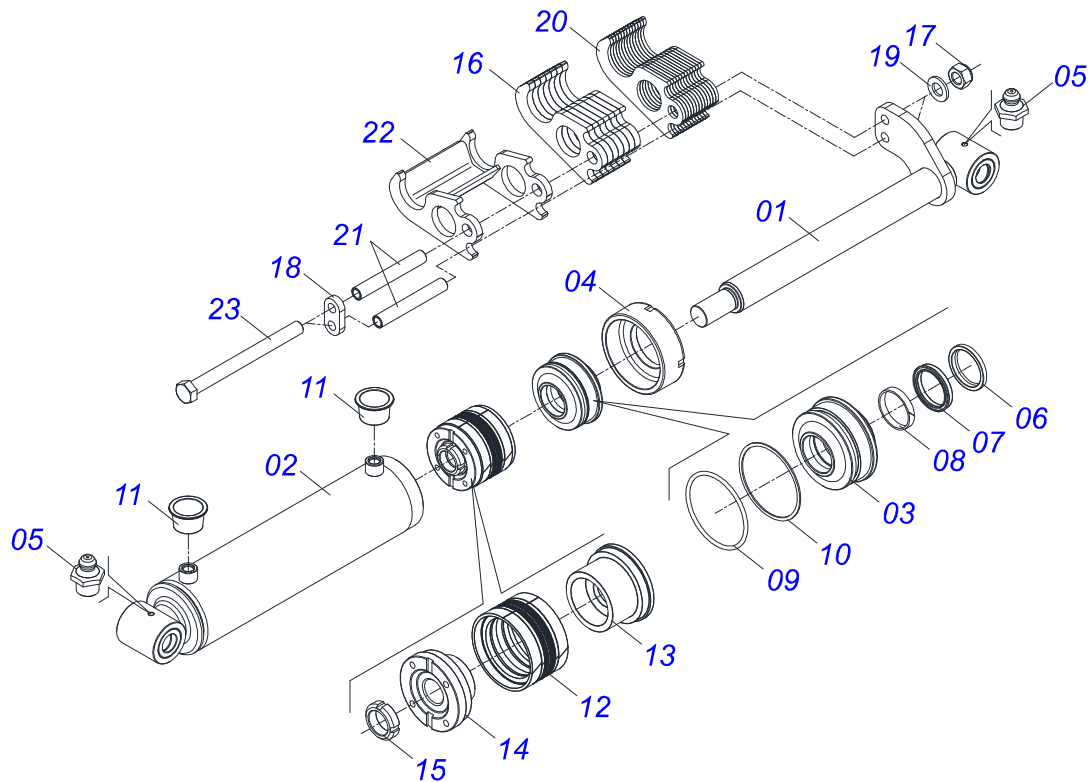


| Item | Código | Descrição | Ver Pág. | QT |
|------|------------|---|----------|----|
| 01 | 0531069060 | EIXO RODEIRO - 11 H | | 01 |
| 02 | 0541054834 | QUADRO SEMI MONTADO - 11 H | | 01 |
| 02A | 0531069051 | QUADRO - 11 H | | 01 |
| 02B | 0503033647 | ETIQUETA AUTO CONTROLE OK APROVADO CIVEMASA | | 01 |
| 02C | 0503031428 | ETIQUETA ADESIVA ATENCAO LER MANUAL | | 01 |
| 02D | 0503031827 | ETIQUETA ADESIVA LUBRIFICACAO E REAPERTO DIARIO | | 01 |
| 02E | 0503033246 | EMBLEMA LOGO CIVEMASA 90 X 360 | | 02 |
| 02F | 0503037069 | EMBLEMA STRONDER 550 ADVANCED | | 02 |
| 02G | 0503034078 | ETIQUETA ADESIVA PONTOS PARA ICAMENTO | | 04 |
| 02H | 0503034499 | ETIQUETA ADESIVA MANOPLA CORES (OUTROS) | | 01 |
| 02I | 0503034004 | ETIQUETA IDENTIFICACAO ALUMINIO CIVEMASA 61 X 118 | | 01 |
| 02J | 0503010001 | REBITE POP ADESIVA 423 3,2 X 5,5 | | 04 |
| 03 | 0531045757 | CILINDRO HIDRAULICO ESQUERDO 53,98 X 114,30 X 674 X 346 | | 01 |
| 04 | 0531045786 | CILINDRO HIDRAULICO DIREITO 53,98 X 114,30 X 699 X 346 | | 01 |
| 05 | 0531054736 | SEMI MANCAL COM CALCO NYLON | 8 | 08 |
| 06 | 0503013935 | PARAFUSO 1 UNC X 9 C S G.8 ZN | | 08 |
| 07 | 0503018754 | PORCA AUTOFRENANTE 1 - 8 UNC - 2B G8 ALTA | | 08 |
| 08 | 0501010690 | ARRUELA LISA 26 X 58 X 4,75 ZN | | 08 |
| 09 | 0501015593 | PLACA APOIO 20R115 | | 04 |
| 10 | 0503010004 | GRAXEIRA 1890 3/8 (1/8 BSP) | | 04 |
| 11 | 0501411492 | PROLONGADOR GRAXEIRA R.1/8 BSP 40 | | 04 |
| 12 | 0501110568 | MANCAL ARTICULACAO DIREITA COM LUVA | | 01 |
| 13 | 0501010322 | ARRUELA LISA 20,50 X 46 X 4,00 ZN | | 04 |
| 14 | 0503013826 | PARAFUSO 3/4 UNC X 3.3/4 C S G.8 ZN | | 04 |
| 15 | 0503010023 | ARRUELA PRESSAO 3/4 ZN | | 04 |
| 16 | 0531068501 | PINO TRAVA CILINDRO | | 04 |
| 17 | 0501010984 | ARRUELA LISA 10,50 X 27 X 3,00 | | 04 |
| 18 | 0503010025 | ARRUELA PRESSAO 3/8 ZN | | 04 |
| 19 | 0503010237 | PARAFUSO 3/8 UNC X 1 C S G.5 | | 04 |

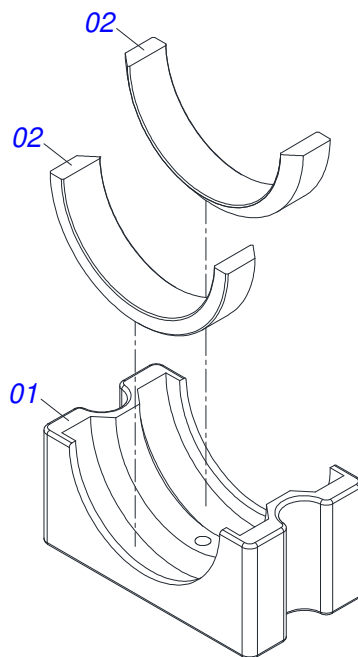
| Item | Código | Descrição | Ver Pág. | QT |
|------|------------|---|----------|----|
| 20 | 0503010014 | PORCA SEXTAVADA 3/4 UNC (PESADA) G.5 ZN | | 04 |
| 21 | 0501110563 | MANCAL ARTICULACAO ESQUERDA COM LUVA | | 01 |
| 22 | 0541055617 | CONJUNTO PORTA MANUAL | 9 | 01 |



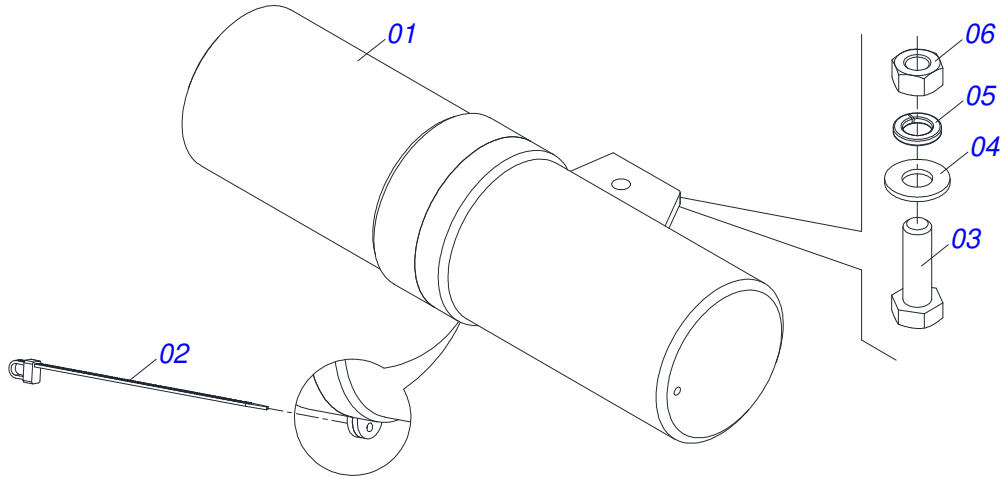
| Item | Código | Descrição | Ver Pág. | QT |
|------|------------|---|----------|----|
| 01 | 0531068504 | EXTENSOR ESQUERDO 53,98 X 635,5 | | 01 |
| 02 | 0521061685 | CAMISA 114,30 X 500 | | 01 |
| 03 | 0502012644 | SUPORTE ANEIS 53,98 X 114,30 | | 01 |
| 04 | 0502011222 | TAMPA MOVEL 114,3 | | 01 |
| 05 | 0503010002 | GRAXEIRA 1800 | | 02 |
| 06 | 0503015715 | VEDACAO SCRAPER WAE302125-Z201 | | 01 |
| 07 | 0503015642 | VEDACAO U-CUP RUUB000970 | | 01 |
| 08 | 0503015641 | ANEL SLYDRING GR6900530-HM061 | | 01 |
| 09 | 0503011892 | ANEL O RING 2-346 N 3006-9B 1G04629 | | 01 |
| 10 | 0503011893 | ANEL BACK-UP 8-346 1G31096 | | 01 |
| 11 | 0503030384 | PLUG CON N-001 | | 02 |
| 12 | 0503015640 | VEDACAO SELEMASTER DSM PCUB000014 | | 01 |
| 13 | 0561016578 | CORPO EMBOLO Ø53,98 X 114,30 HASTE | | 01 |
| 14 | 0581015283 | CORPO EMBOLO 114,30 R. 1.1/2 14 FPP | | 01 |
| 15 | 0503819100 | PORCA KM AUTOTRAVANTE TOP LOCK 1.1/2 UNF SA (KMP 0099) | | 01 |
| 16 | 0591010867 | TOPADOR 202 | | 07 |
| 17 | 0503013389 | PORCA SEXTAVADA AUTOTRAVANTE COM NYLON 5/8 UNC BAIXA G.5 ZN | | 02 |
| 18 | 0591010870 | PLACA FIXACAO TOPADORES | | 01 |
| 19 | 0501010301 | ARRUELA LISA 16 X 29,50 X 3,00 ZN | | 02 |
| 20 | 0591013805 | TOPADOR (202 X 6,30) | | 13 |
| 21 | 0501411498 | LUVA 16 X 22 X 346 | | 02 |
| 22 | 0531068503 | TOPADOR 174 | | 01 |
| 23 | 0531068502 | VARAO FIXACAO TOPADOR | | 02 |



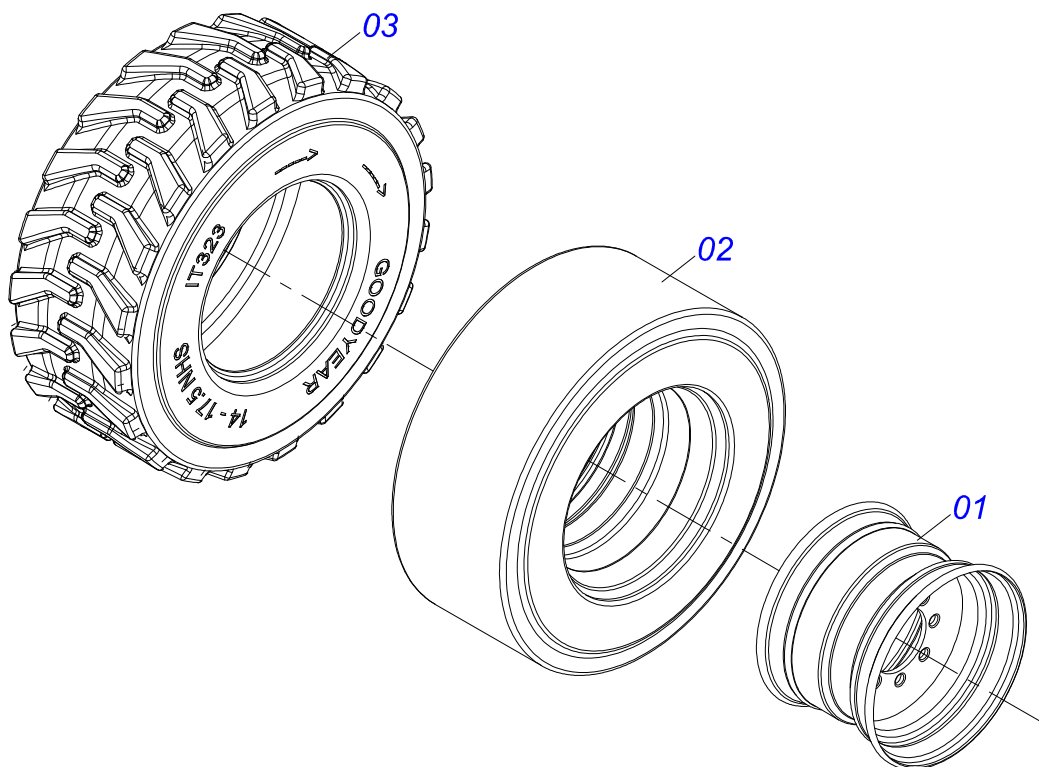
| Item | Código | Descrição | Ver Pág. | QT |
|------|------------|---|----------|----|
| 01 | 0531068540 | EXTENSOR DIREITO 53,98 X 635,5 | | 01 |
| 02 | 0521061685 | CAMISA 114,30 X 500 | | 01 |
| 03 | 0502012644 | SUPORTE ANEIS 53,98 X 114,30 | | 01 |
| 04 | 0502011222 | TAMPA MOVEL 114,3 | | 01 |
| 05 | 0503010002 | GRAXEIRA 1800 | | 02 |
| 06 | 0503015715 | VEDACAO SCRAPER WAE302125-Z201 | | 01 |
| 07 | 0503015642 | VEDACAO U-CUP RUUB000970 | | 01 |
| 08 | 0503015641 | ANEL SLYDRING GR6900530-HM061 | | 01 |
| 09 | 0503011892 | ANEL O RING 2-346 N 3006-9B 1G04629 | | 01 |
| 10 | 0503011893 | ANEL BACK-UP 8-346 1G31096 | | 01 |
| 11 | 0503030384 | PLUG CON N-001 | | 02 |
| 12 | 0503015640 | VEDACAO SELEMASTER DSM PCUB000014 | | 01 |
| 13 | 0561016578 | CORPO EMBOLO Ø53,98 X 114,30 HASTE | | 01 |
| 14 | 0581015283 | CORPO EMBOLO 114,30 R. 1.1/2 14 FPP | | 01 |
| 15 | 0503819100 | PORCA KM AUTOTRAVANTE TOP LOCK 1.1/2 UNF SA (KMP 0099) | | 01 |
| 16 | 0591010867 | TOPADOR 202 | | 07 |
| 17 | 0503013389 | PORCA SEXTAVADA AUTOTRAVANTE COM NYLON 5/8 UNC BAIXA G.5 ZN | | 02 |
| 18 | 0591010870 | PLACA FIXACAO TOPADORES | | 01 |
| 19 | 0501010301 | ARRUELA LISA 16 X 29,50 X 3,00 ZN | | 02 |
| 20 | 0591013805 | TOPADOR (202 X 6,30) | | 13 |
| 21 | 0501411498 | LUVA 16 X 22 X 346 | | 02 |
| 22 | 0531068503 | TOPADOR 174 | | 01 |
| 23 | 0531068502 | VARAO FIXACAO TOPADOR | | 02 |



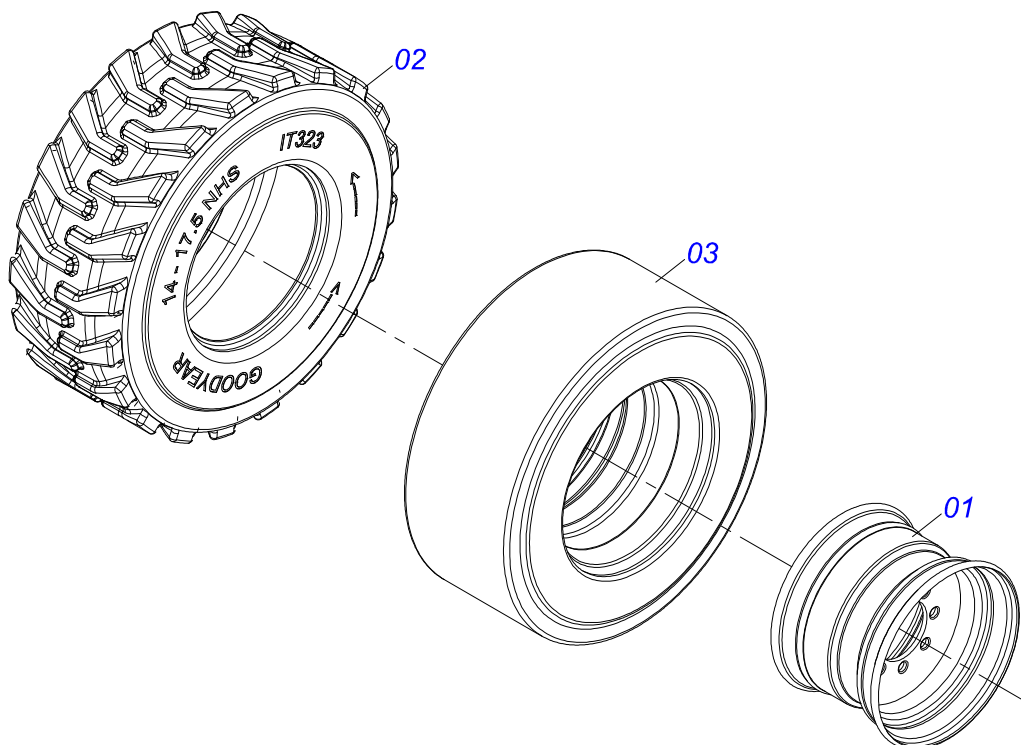
| Item | Código | Descrição | Ver Pág. | QT |
|------|------------|-------------------------------|----------|----|
| 01 | 0501213521 | SEMI MANCAL COM CANAL USINADO | | 01 |
| 02 | 0501213522 | CALCO SEMI MANCAL | | 02 |



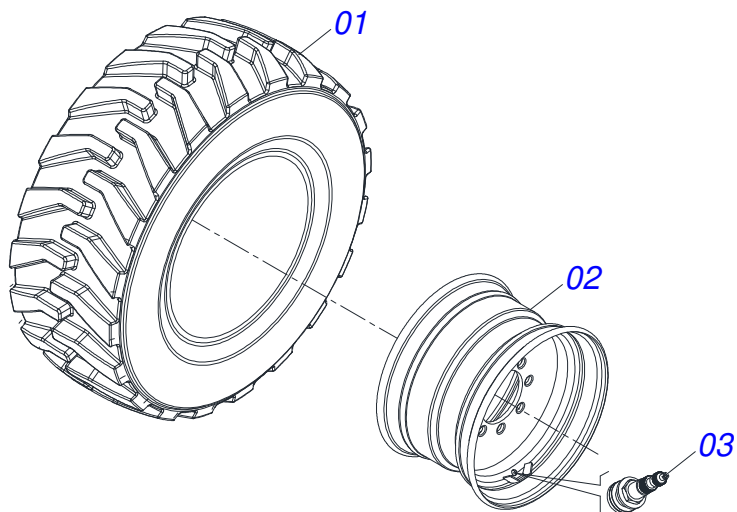
| Item | Código | Descrição | Ver Pág. | QT |
|------|------------|---------------------------------------|----------|----|
| 01 | 0503060100 | PORTA MANUAL INSTRUCOES | | 01 |
| 02 | 0503010267 | ABRACADEIRA NYLON 3,60 X 1,3 X 155 MM | | 01 |
| 03 | 0503010363 | PARAFUSO 5/16 UNC X 1 C S G.2 ZN | | 01 |
| 04 | 0501010694 | ARRUELA LISA 8,50 X 18 X 1,50 ZN | | 01 |
| 05 | 0503010179 | ARRUELA PRESSAO 5/16 ZN 1K01528 | | 01 |
| 06 | 0503010337 | PORCA SEXTAVADA 5/16 UNC G.5 ZN | | 01 |



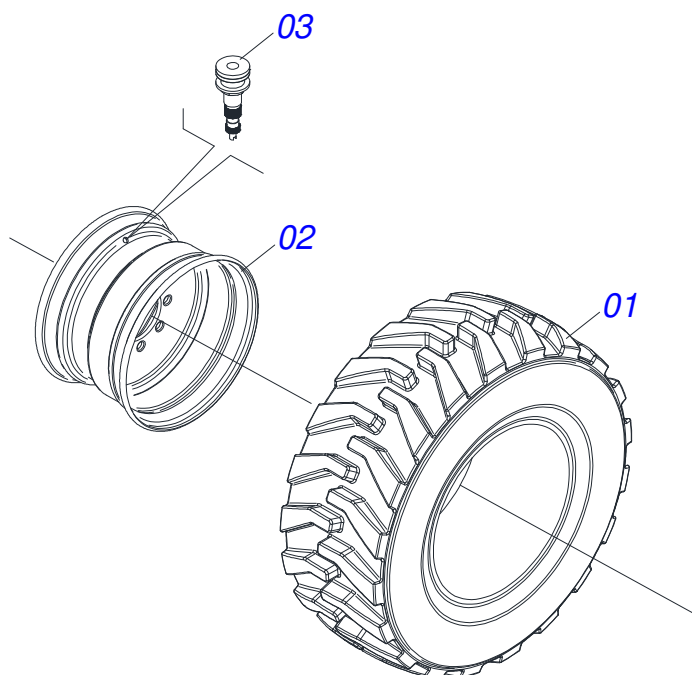
| Item | Código | Descrição | Ver Pág. | QT |
|------|------------|-----------------------------|----------|----|
| 01 | 0511065331 | ARO 11.75 X 17.5 COM CENTRO | | 01 |
| 02 | 0503015355 | CAMARA AR 12 X 16,50 | | 01 |
| 03 | 0503013247 | PNEU 14 X 17.5/14 TR SK900 | | 01 |



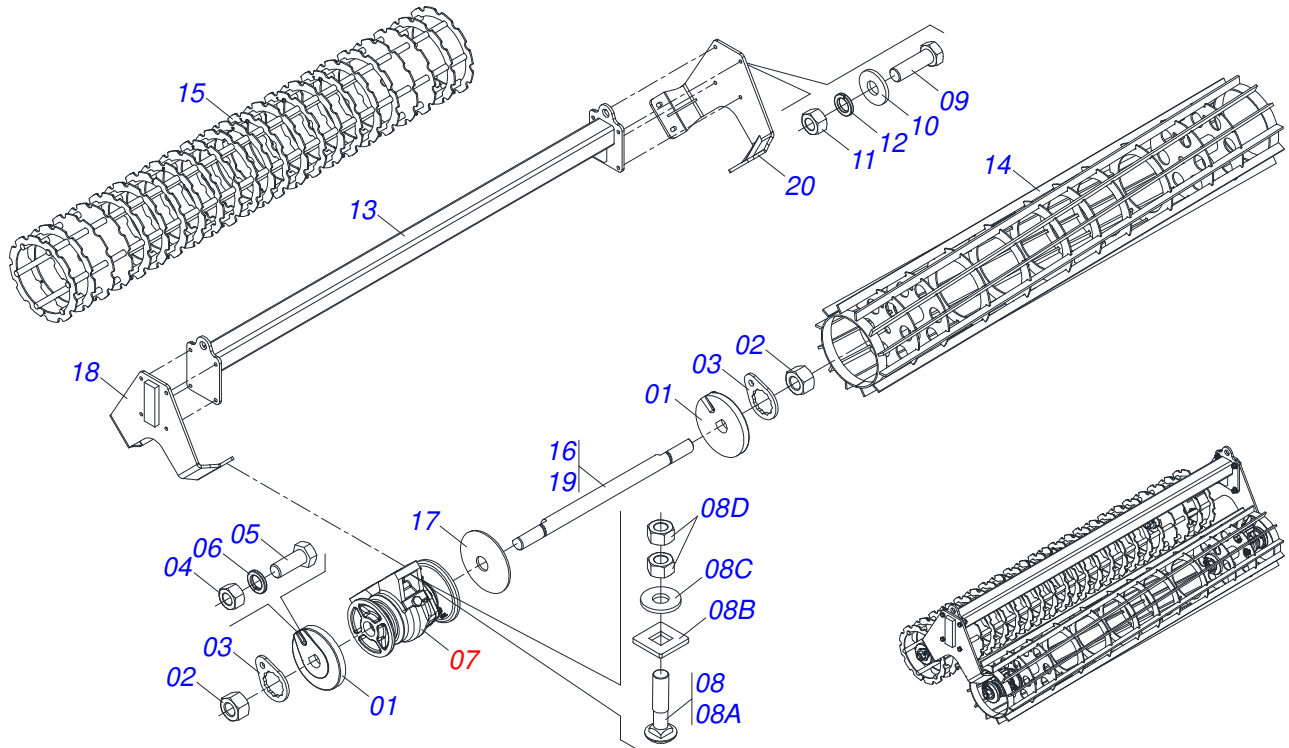
| Item | Código | Descrição | Ver Pág. | QT |
|------|------------|-----------------------------|----------|----|
| 01 | 0511065331 | ARO 11.75 X 17.5 COM CENTRO | | 01 |
| 02 | 0503013247 | PNEU 14 X 17.5/14 TR SK900 | | 01 |
| 03 | 0503015355 | CAMARA AR 12 X 16,50 | | 01 |



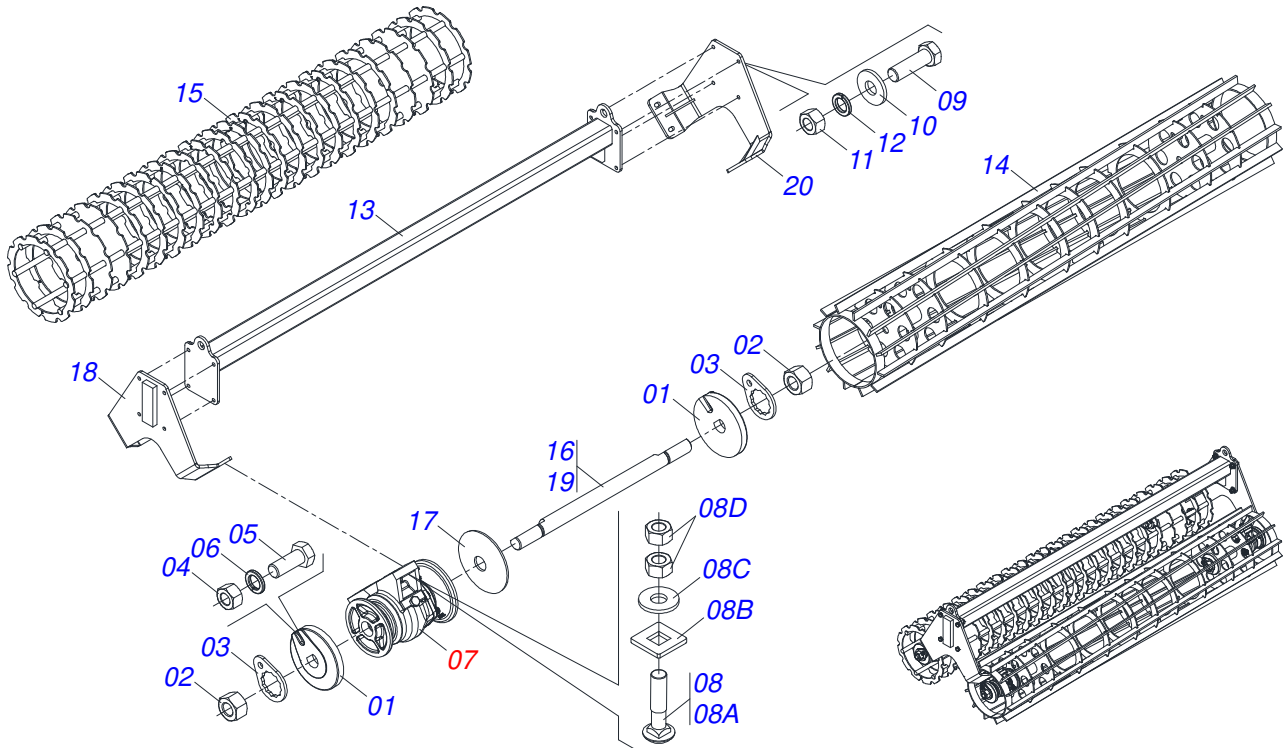
| Item | Código | Descrição | Ver Pág. | QT |
|------|------------|--|----------|----|
| 01 | 0503018841 | PNEU DIAGONAL AGRIC 15-19,50 14LONAS SK900 | | 01 |
| 02 | 0503034460 | RODA 11,75X19,5 OFFSET22 8F RODA BRAS | | 01 |
| 03 | 0503013999 | VALVULA RETA 16MM AGR TRANSBOR 1G09921 | | 01 |



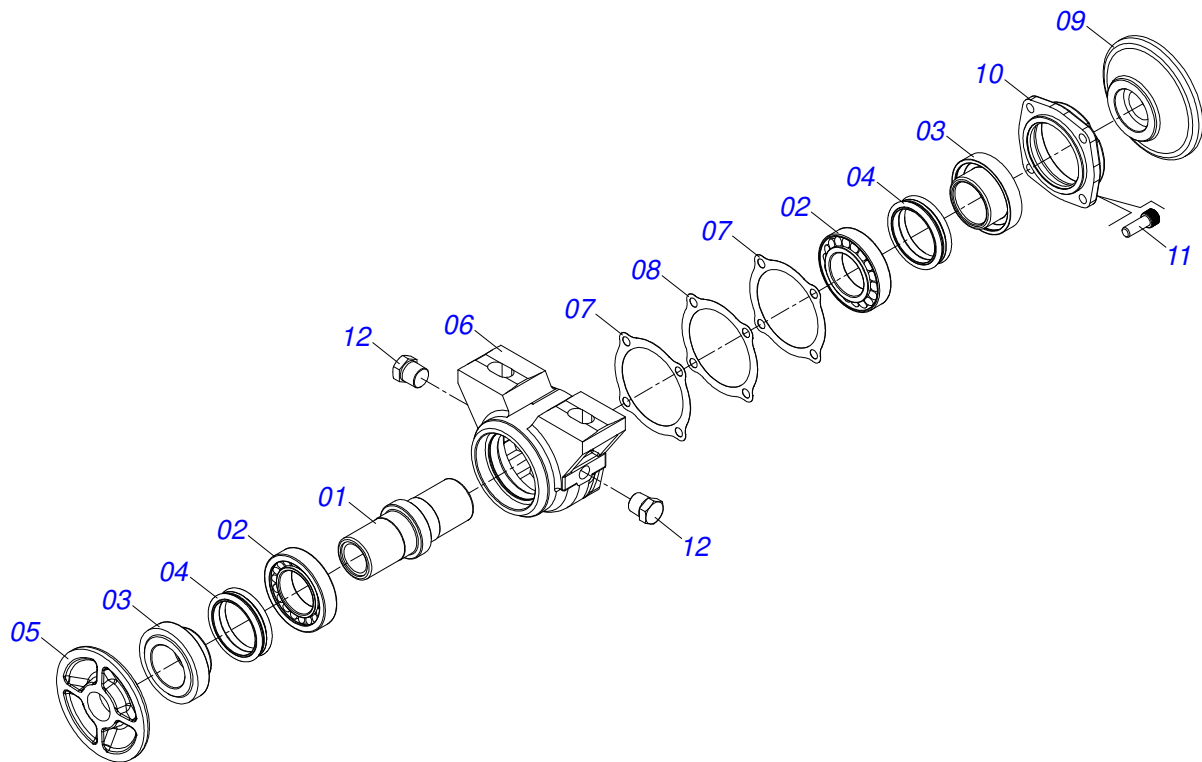
| Item | Código | Descrição | Ver Pág. | QT |
|------|------------|--|----------|----|
| 01 | 0503018841 | PNEU DIAGONAL AGRIC 15-19,50 14LONAS SK900 | | 01 |
| 02 | 0503034460 | RODA 11,75X19,5 OFFSET22 8F RODA BRAS | | 01 |
| 03 | 0503013999 | VALVULA RETA 16MM AGR TRANSBOR 1G09921 | | 01 |



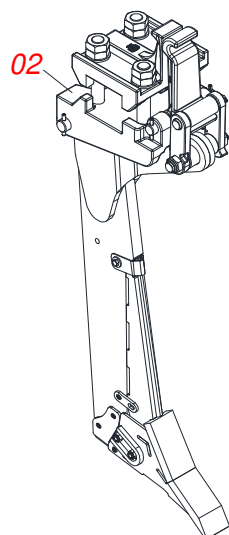
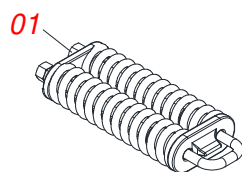
| Item | Código | Descrição | Ver Pág. | QT |
|------|------------|--|----------|----|
| 01 | 0502010835 | TRAVA EIXO EXTERNO 1.1/4 | | 08 |
| 02 | 0501010087 | PORCA 1.1/4 UNC SEXTAVADA 2 ZN | | 08 |
| 03 | 0501010455 | TRAVA PORCA | | 08 |
| 04 | 0503010060 | PORCA SEXTAVADA 1/2 UNC G.5 | | 08 |
| 05 | 0501010161 | PARAFUSO 1/2 UNC X 1.1/4 C S G.2 ZN | | 08 |
| 06 | 0503011440 | ARRUELA PRESSAO 1/2 | | 08 |
| 07 | 0501046922 | MANCAL AGRICOLA DM OL 192,5 X 1.1/4 16 IMPLEMENTO | | 04 |
| 08 | 0501058802 | CONJUNTO PECAS IMPLEMENTO 5/8 UNC X 2.3/4 CAPQ | | 08 |
| 08A | 0503015154 | PARAFUSO 5/8 UNC X 2.3/4 CAPQ G.5 ZN | | 01 |
| 08B | 0501010947 | TRAVA PARAFUSO 5/8 | | 01 |
| 08C | 0501012140 | ARRUELA LISA 16,50 X 40 X 4,00 ZN | | 01 |
| 08D | 0503010013 | PORCA SEXTAVADA 5/8 UNC G.5 ZN | | 02 |
| 09 | 0501010100 | PARAFUSO 5/8 UNC X 2 CS G.5 ZN | | 08 |
| 10 | 0501012140 | ARRUELA LISA 16,50 X 40 X 4,00 ZN | | 08 |
| 11 | 0503010013 | PORCA SEXTAVADA 5/8 UNC G.5 ZN | | 08 |
| 12 | 0503011445 | ARRUELA PRESSAO 5/8 | | 08 |
| 13 | 0531063707 | GARFO ROLO | | 01 |
| 14 | 0531063661 | ROLO 1890 | | 01 |
| 15 | 0531063724 | ROLO NIVELADOR 1770 | | 01 |
| 16 | 0501010752 | EIXO 1.1/4 X 500 | | 02 |
| 17 | 0531018575 | ARRUELA CONCAVA 33,50 X 140 X 4,75 | | 04 |
| 18 | 0531063705 | LATERAL FIXACAO MANCAL COM BARRA ESPACADORA | | 01 |
| 19 | 0501213269 | EIXO 1.1/4 X 435 | | 02 |
| 20 | 0531063706 | LATERAL FIXACAO ROLO DUPLO | | 01 |



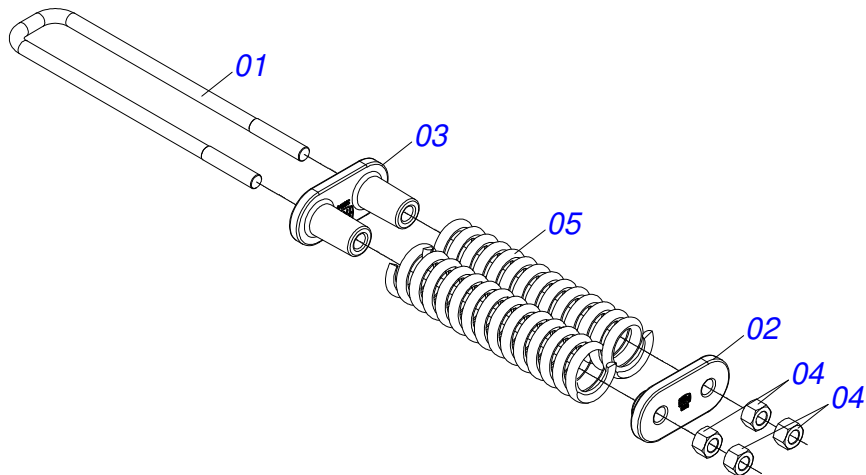
| Item | Código | Descrição | Ver Pág. | QT |
|------|------------|--|----------|----|
| 01 | 0502010835 | TRAVA EIXO EXTERNO 1.1/4 | | 08 |
| 02 | 0501010087 | PORCA 1.1/4 UNC SEXTAVADA 2 ZN | | 08 |
| 03 | 0501010455 | TRAVA PORCA | | 08 |
| 04 | 0503010060 | PORCA SEXTAVADA 1/2 UNC G.5 | | 08 |
| 05 | 0501010161 | PARAFUSO 1/2 UNC X 1.1/4 C S G.2 ZN | | 08 |
| 06 | 0503011440 | ARRUELA PRESSAO 1/2 | | 08 |
| 07 | 0501046922 | MANCAL AGRICOLA DM OL 192,5 X 1.1/4 16 IMPLEMENTO | | 04 |
| 08 | 0501058802 | CONJUNTO PECAS IMPLEMENTO 5/8 UNC X 2.3/4 CAPQ | | 08 |
| 08A | 0503015154 | PARAFUSO 5/8 UNC X 2.3/4 CAPQ G.5 ZN | | 01 |
| 08B | 0501010947 | TRAVA PARAFUSO 5/8 | | 01 |
| 08C | 0501012140 | ARRUELA LISA 16,50 X 40 X 4,00 ZN | | 01 |
| 08D | 0503010013 | PORCA SEXTAVADA 5/8 UNC G.5 ZN | | 02 |
| 09 | 0501010100 | PARAFUSO 5/8 UNC X 2 CS G.5 ZN | | 08 |
| 10 | 0501012140 | ARRUELA LISA 16,50 X 40 X 4,00 ZN | | 08 |
| 11 | 0503010013 | PORCA SEXTAVADA 5/8 UNC G.5 ZN | | 08 |
| 12 | 0503011445 | ARRUELA PRESSAO 5/8 | | 08 |
| 13 | 0531064043 | GARFO ROLO | | 01 |
| 14 | 0531063760 | ROLO 2390 | | 01 |
| 15 | 0531063759 | ROLO NIVELADOR 2370 | | 01 |
| 16 | 0501010752 | EIXO 1.1/4 X 500 | | 02 |
| 17 | 0531018575 | ARRUELA CONCAVA 33,50 X 140 X 4,75 | | 04 |
| 18 | 0531063705 | LATERAL FIXACAO MANCAL COM BARRA ESPACADORA | | 01 |
| 19 | 0501213269 | EIXO 1.1/4 X 435 | | 02 |
| 20 | 0531063706 | LATERAL FIXACAO ROLO DUPLO | | 01 |



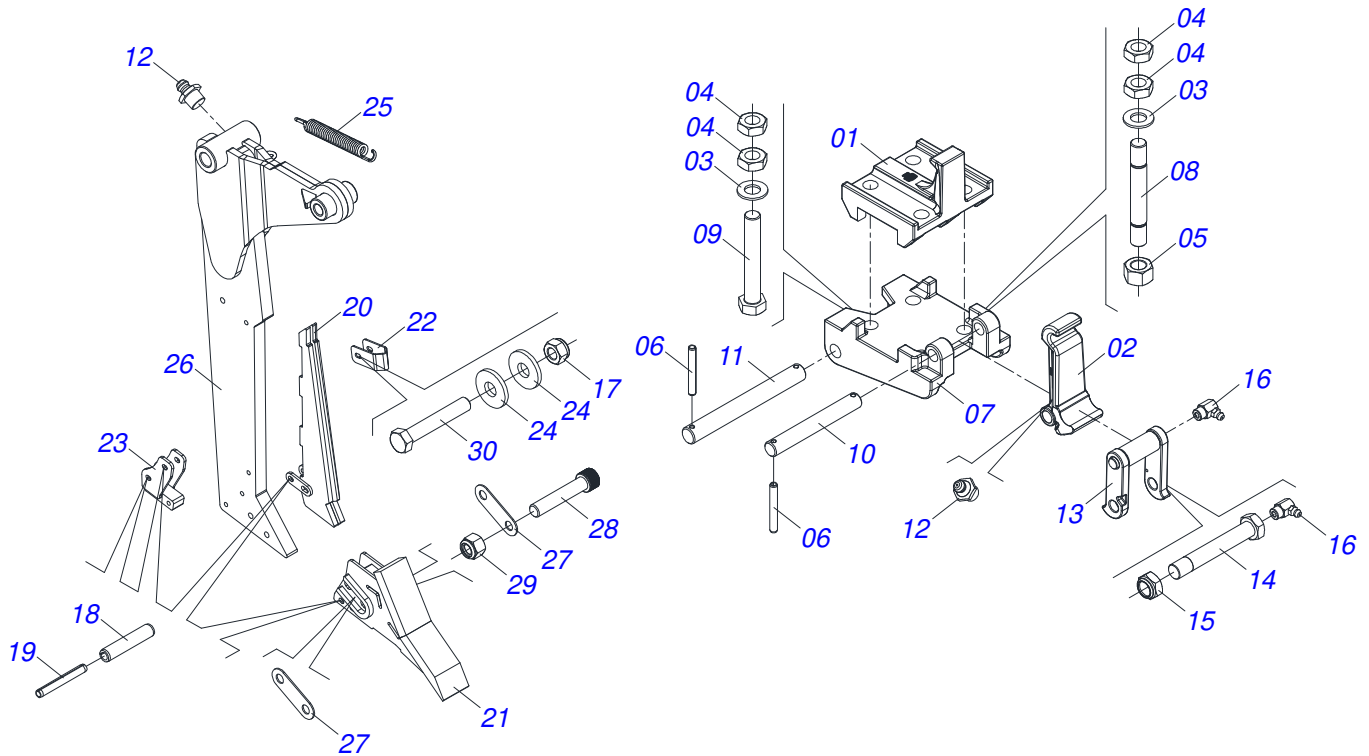
| Item | Código | Descrição | Ver Pág. | QT |
|------|------------|--|----------|----|
| 01 | 0502040218 | EIXO | | 01 |
| 02 | 0503010111 | ROLAMENTO 30210 | | 02 |
| 03 | 0502010541 | PORTA RETENTOR COM LUVA | | 02 |
| 04 | 0503030026 | RETENTOR LP JB-253 | | 02 |
| 05 | 0502010071 | ENCOSTO INTERNO DO DISCO | | 01 |
| 06 | 0502010540 | CAIXA PARA MANCAL DM MRO - 182 | | 01 |
| 07 | 0503030013 | JUNTA VEDACAO 112 X 90,5 X 0,3 | | 02 |
| 08 | 0503030684 | JUNTA VEDACAO 112 X 90,5 X 0,1 | | 01 |
| 09 | 0502010070 | ENCOSTO EXTERNO DO DISCO | | 01 |
| 10 | 0502020424 | TAMPA CAIXA MANCAL AGRICOLA DM O-182/192,225 | | 01 |
| 11 | 0503010134 | PARAFUSO 3/8 UNC X 1 C C SI 12.9 | | 04 |
| 12 | 0503010856 | BUJAO R 3/8 BSPT | | 02 |



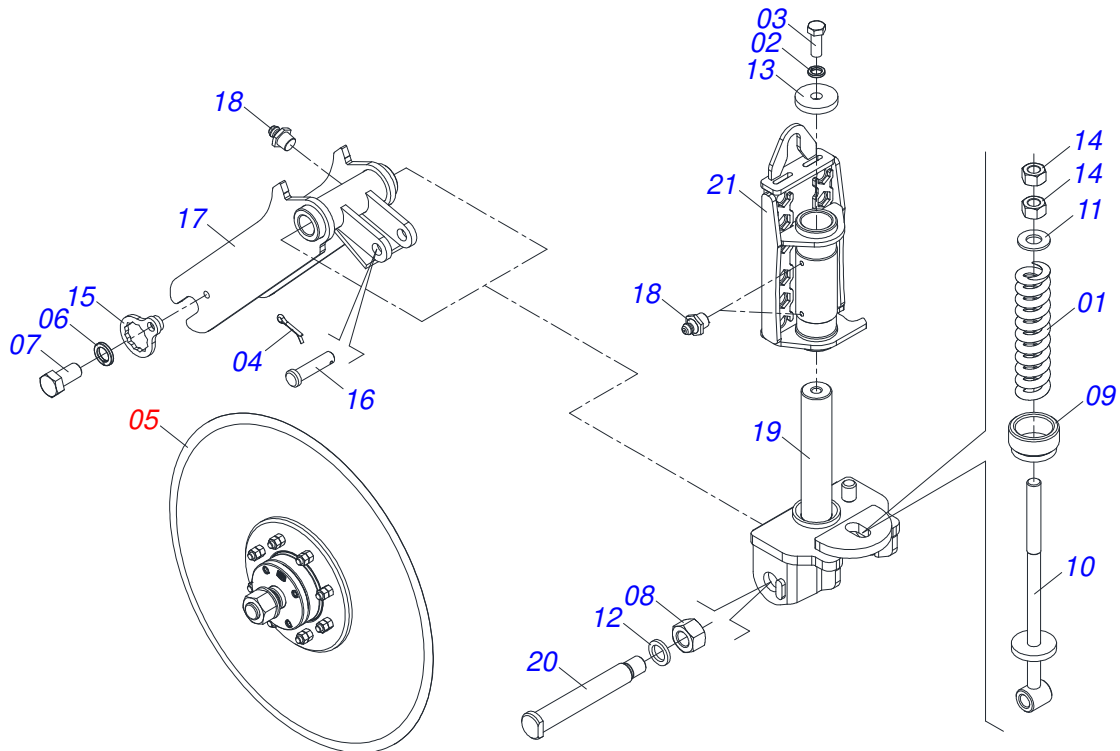
| Item | Código | Descrição | Ver Pág. | QT |
|------|------------|--------------------------------|----------|----|
| 01 | 0501052884 | PRENDEDOR 1 UNS X 585 COMPLETO | 18 | 01 |
| 02 | 0541055334 | HASTE SEM MOLA | 19 | 01 |



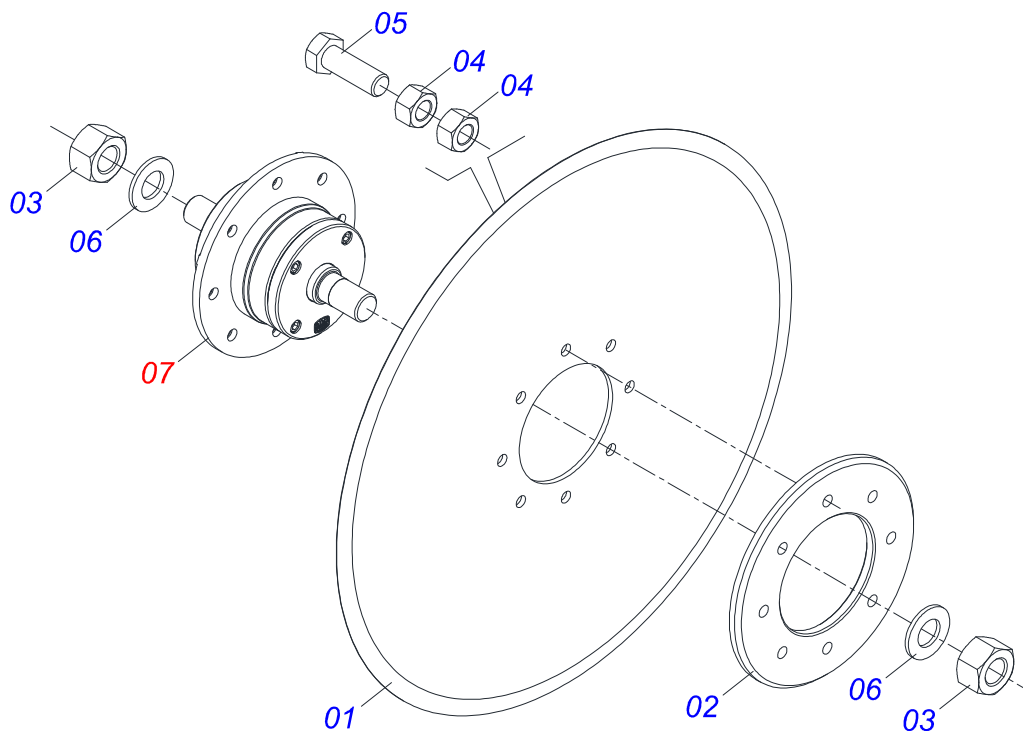
| Item | Código | Descrição | Ver Pág. | QT |
|------|------------|--|----------|----|
| 01 | 0521017662 | U PRED R.1 UNS X 115 X 585 | | 01 |
| 02 | 0502011825 | FIX TRAS MOLA AST/MATIC 550 | | 01 |
| 03 | 0502011824 | FIX DIANT MOLA AST/MATIC 550 | | 01 |
| 04 | 0503010340 | PORCA SEXTAVADA 1 UNS 14 FPP (PESADA) G.8 ZN | | 04 |
| 05 | 0503031603 | MOLA COMPRESSORA 63 X 430 X 19,05 | | 02 |



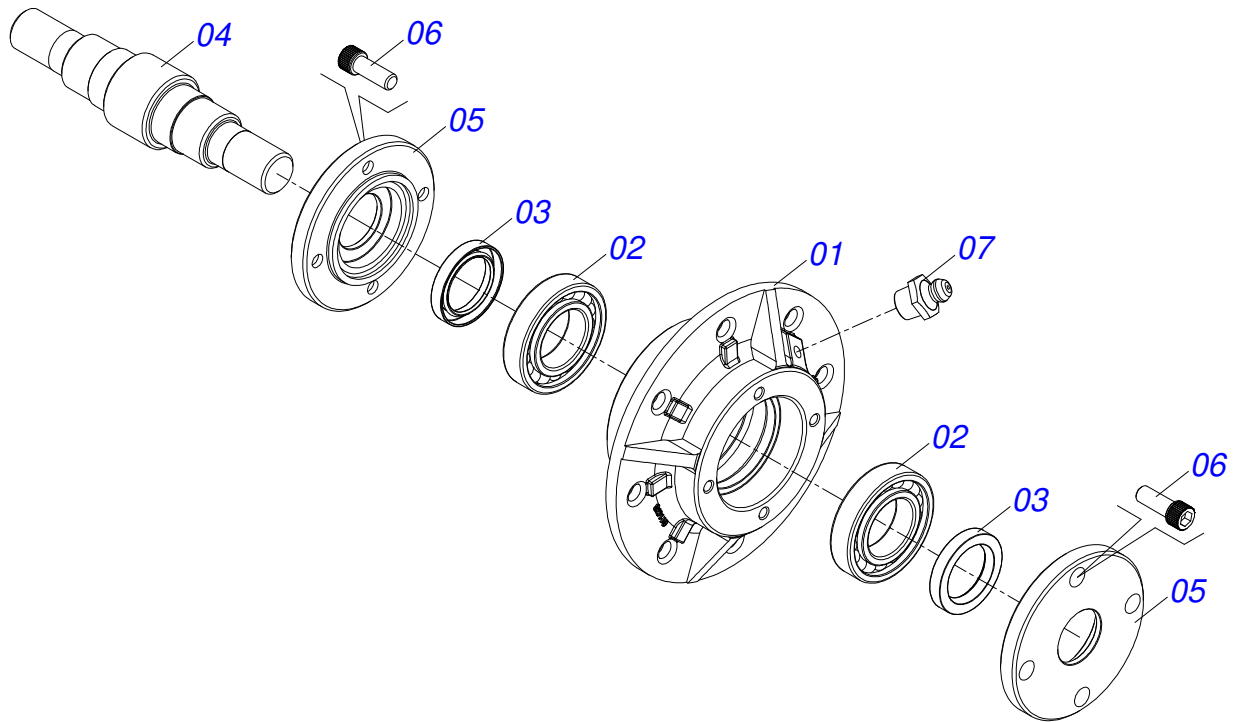
| Item | Código | Descrição | Ver Pág. | QT |
|------|------------|---|----------|----|
| 01 | 0502011821 | BASE SUPERIOR | | 01 |
| 02 | 0502011823 | BRACO FIXADOR DA MOLA | | 01 |
| 03 | 0501017779 | ARRUELA LISA 32 X 60 X 4,75 | | 04 |
| 04 | 0503013094 | PORCA 1.1/4 UNF 12FPP X20MM SEXT ZN | | 08 |
| 05 | 0503010352 | PORCA 1.1/4 UNF 12FPP SEXTAVADA ZN | | 02 |
| 06 | 0503011877 | PINO ELASTICO 701194 8 X 60 | | 04 |
| 07 | 0502011822 | BASE INFERIOR | | 01 |
| 08 | 0541010119 | PRENDEDOR 1.1/4 UNF X 240 | | 02 |
| 09 | 0521017351 | PARAFUSO 1.1/4 UNF X 8 C S G.8 ZN | | 02 |
| 10 | 0521017366 | EIXO 28,58 X 197 | | 01 |
| 11 | 0521017367 | EIXO 31,75 X 258 | | 01 |
| 12 | 0503010002 | GRAXEIRA 1800 | | 02 |
| 13 | 0531062682 | FIXACAO ROLDANA | | 01 |
| 14 | 0591019809 | PARAFUSO 1 UNC X 6.1/2 CS COM FURO | | 01 |
| 15 | 0503014182 | PORCA SEXTAVADA AUTOTRAVANTE COM NYLON 1 UNC BAIXA G.5 ZN | | 01 |
| 16 | 0503010004 | GRAXEIRA 1890 3/8 (1/8 BSP) | | 02 |
| 17 | 0503013357 | PORCA SEXTAVADA AUTOTRAVANTE COM NYLON 3/8 UNC BAIXA G.5 ZN | | 01 |
| 18 | 0503011265 | PINO ELASTICO 701219 10 X 50 1G22259 | | 04 |
| 19 | 0503010775 | PINO ELASTICO 701166 6 X 50 | | 04 |
| 20 | 0531068621 | FACA SUPERIOR HASTE COM REARME | | 01 |
| 21 | 0531068623 | PONTEIRA SUBSOLADORA HASTE COM REARME | | 01 |
| 22 | 0501412008 | TRAVA SUPERIOR FACA HASTE COM DESARME | | 01 |
| 23 | 0531068624 | TRAVA MAIOR BICO HASTE COM REARME | | 01 |
| 24 | 0501010984 | ARRUELA LISA 10,50 X 27 X 3,00 | | 02 |
| 25 | 0503031574 | MOLA TRACAO 175 X 20 X 3,8 | | 01 |
| 26 | 0531069278 | HASTE SUBSOLADORA | | 01 |
| 27 | 0501415575 | PLACA ESPACADORA FIXACAO PONTEIRA | | 02 |
| 28 | 0503010770 | PARAFUSO 1/2 UNC X 2.1/2 CSI 12.9 1K24784 | | 02 |
| 29 | 0503010589 | PORCA SEXTAVADA AUTOTRAVANTE COM NYLON 1/2 UNC ALTA G.5 ZN | | 02 |
| 30 | 0503011179 | PARAFUSO 3/8 UNC X 2.1/4 C S G.5 ZN | | 01 |



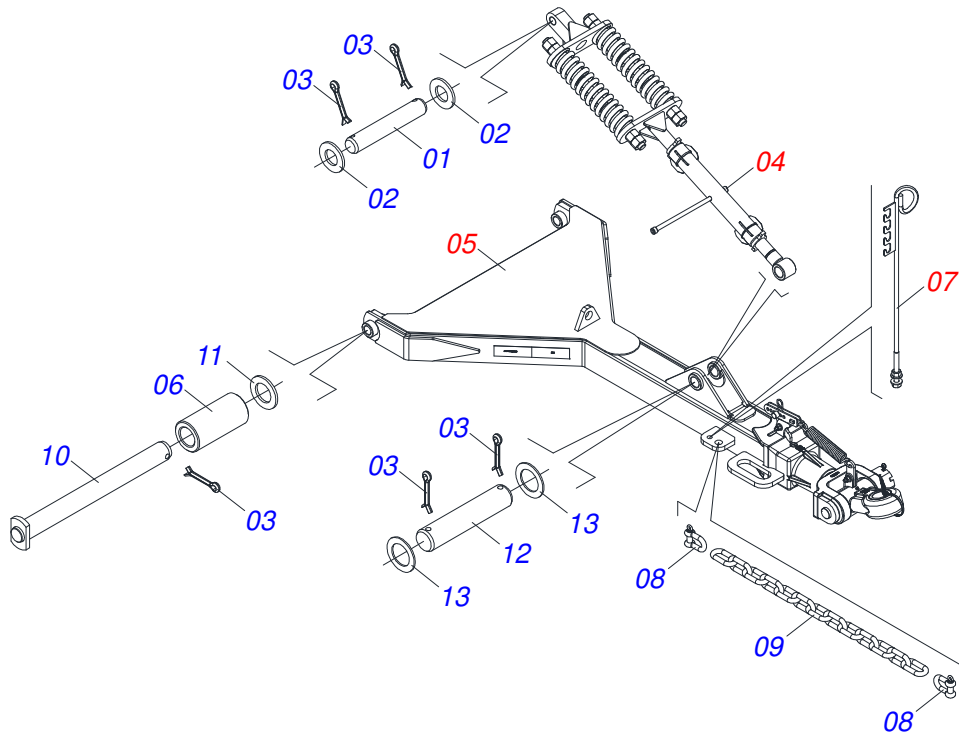
| Item | Código | Descrição | Ver Pág. | QT |
|------|------------|-------------------------------------|----------|----|
| 01 | 0503031593 | MOLA | | 01 |
| 02 | 0503011442 | ARRUELA PRESSAO 3/4 SA | | 01 |
| 03 | 0501010098 | PARAFUSO 3/4 UNC X 2 C S G.5 ZN | | 01 |
| 04 | 0503010571 | CONTRAPINO 1/4 X 1.1/2 | | 01 |
| 05 | 0541050139 | DISCO CORTE 26 COM CAIXA | 21 | 01 |
| 06 | 0503011445 | ARRUELA PRESSAO 5/8 | | 02 |
| 07 | 0503010962 | PARAFUSO 5/8 UNC X 1.1/4 C S G.5 ZN | | 02 |
| 08 | 0501010087 | PORCA 1.1/4 UNC SEXTAVADA 2 ZN | | 01 |
| 09 | 0511062801 | LUVA FIXADORA MOLA | | 01 |
| 10 | 0511061612 | VARAO MOLA | | 01 |
| 11 | 0501010065 | ARRUELA LISA 28 X 58 X 4,75 ZN | | 01 |
| 12 | 0521012664 | ARRUELA LISA 32 X 48 X 6,3 | | 01 |
| 13 | 0521012660 | ARRUELA BASE GIRATORIA | | 01 |
| 14 | 0503012182 | PORCA SEXTAVADA 1 UNC G.5 | | 02 |
| 15 | 0501069637 | TRAVA PORCA EIXO DC | | 02 |
| 16 | 0521012659 | EIXO FIXADOR VARAO MOLA | | 01 |
| 17 | 0531066189 | GARFO DISCO CORTE 26 | | 01 |
| 18 | 0503010002 | GRAXEIRA 1800 | | 03 |
| 19 | 0511061619 | BASE GIRATORIA | | 01 |
| 20 | 0521012662 | EIXO GARFO BASE GIRATORIA | | 01 |
| 21 | 0531068638 | SUPORTE DISCO CORTE | | 01 |



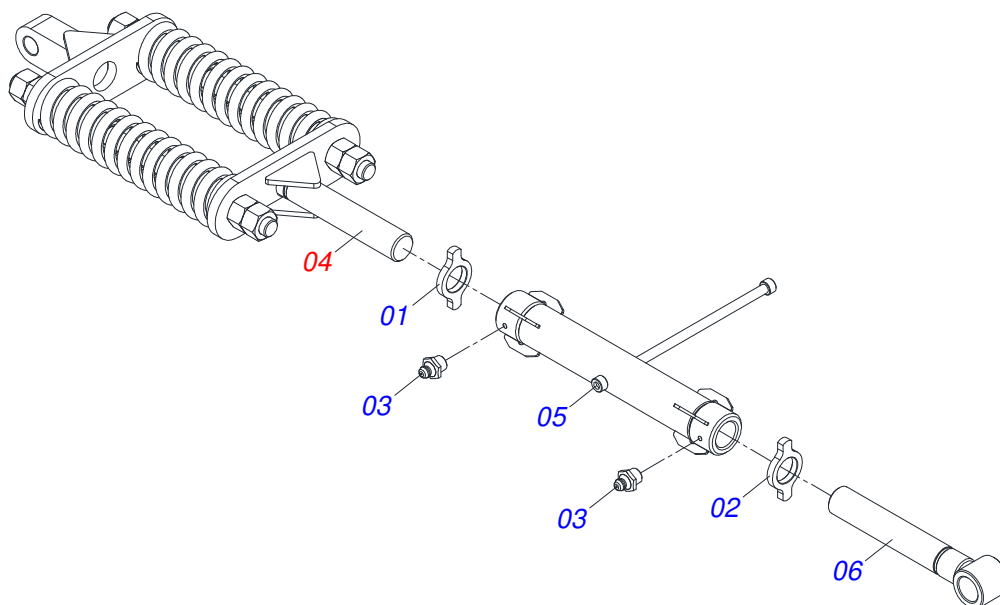
| Item | Código | Descrição | Ver Pág. | QT |
|------|------------|-------------------------------------|----------|----|
| 01 | 0603032026 | DPL26X6 AFDFR135+8FR D470 TATU | | 01 |
| 02 | 0521011824 | FLANGE APOIO DISCO CORTE | | 01 |
| 03 | 0501010087 | PORCA 1.1/4 UNC SEXTAVADA 2 ZN | | 02 |
| 04 | 0503010060 | PORCA SEXTAVADA 1/2 UNC G.5 | | 16 |
| 05 | 0503010905 | PARAFUSO 1/2 UNC X 2.1/4 C S G.5 ZN | | 08 |
| 06 | 0501017779 | ARRUELA LISA 32 X 60 X 4,75 | | 02 |
| 07 | 0501057526 | CAIXA DISCO CORTE | 22 | 01 |



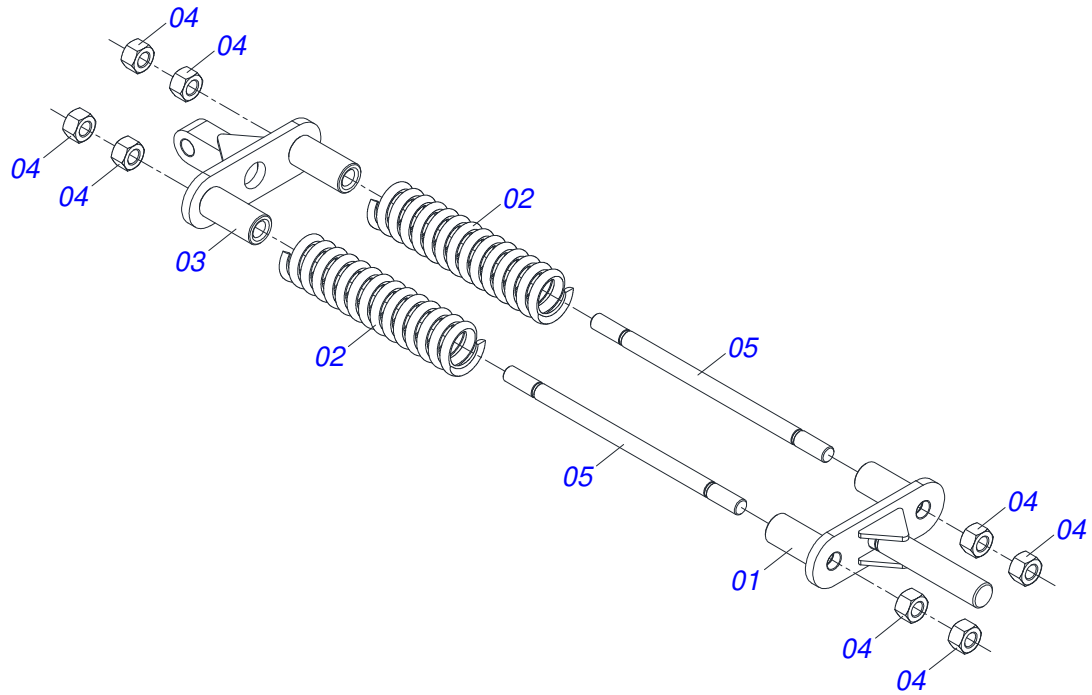
| Item | Código | Descrição | Ver Pág. | QT |
|------|------------|----------------------------------|----------|----|
| 01 | 0502011478 | CAIXA DISCO CORTE | | 01 |
| 02 | 0503011291 | ROLAMENTO 6209 | | 02 |
| 03 | 0503012106 | RETENTOR 00521-BR | | 02 |
| 04 | 0521012661 | EIXO CUBO DISCO CORTE | | 01 |
| 05 | 0502011477 | TAMPA CAIXA DISCO CORTE | | 02 |
| 06 | 0503010134 | PARAFUSO 3/8 UNC X 1 C C SI 12.9 | | 08 |
| 07 | 0503010002 | GRAXEIRA 1800 | | 01 |



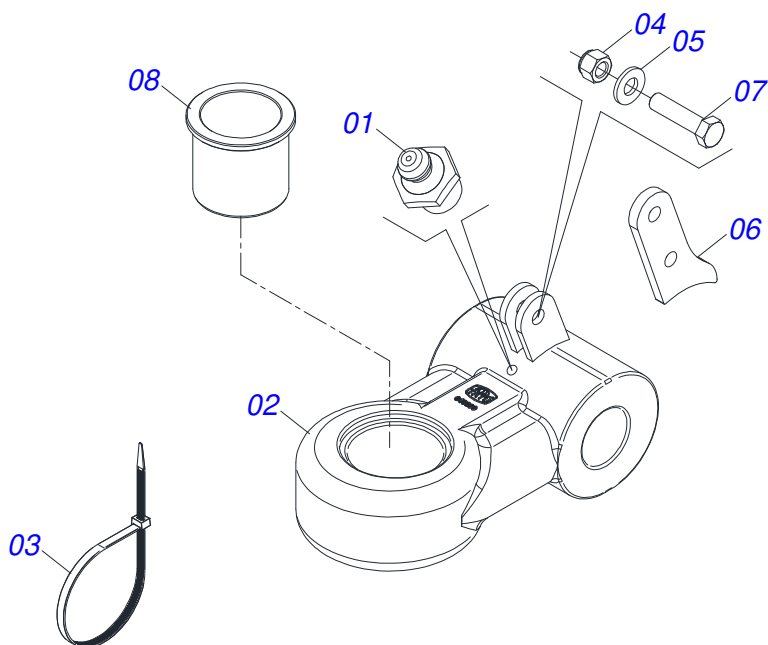
| Item | Código | Descrição | Ver Pág. | QT |
|------|------------|--------------------------------------|----------|----|
| 01 | 0501414155 | PINO 31,75 X 185 COM FUROS | | 01 |
| 02 | 0501017779 | ARRUELA LISA 32 X 60 X 4,75 | | 02 |
| 03 | 0503010534 | CONTRAPINO 3/8" X 2.1/2" ZN | | 06 |
| 04 | 0541054870 | CONJUNTO EXTENSOR COMPLETO | 24 | 01 |
| 05 | 0541054869 | CABECALHO SEMI MONTADO | 26 | 01 |
| 06 | 0501414154 | LUVA 37,5 X 62,5 X 130 | | 02 |
| 07 | 0501040257 | SUPORTE MANGUEIRA 3/4 X 975 COMPLETO | 28 | 01 |
| 08 | 0503014321 | MANILHA PARA CABO ACO 3/4 1G137544 | | 02 |
| 09 | 0503014120 | CORRENTE SEGURANCA 3/4 X 1200 ZN | | 01 |
| 10 | 0531068615 | EIXO TRAVA 36,6 X 365 COM FURO | | 02 |
| 11 | 0501012916 | ARRUELA LISA 40 X 66 X 4,75 ZN | | 02 |
| 12 | 0501314620 | PINO 1.3/4 X 210MM | | 01 |
| 13 | 0561011851 | ARRUELA LISA 45,5 X 70 X 3,0 | | 02 |



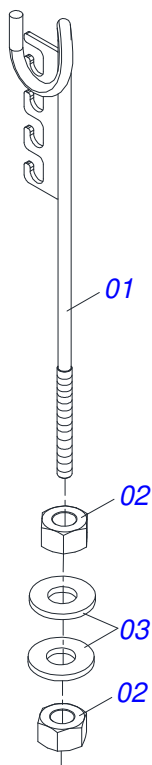
| Item | Código | Descrição | Ver Pág. | QT |
|------|------------|-------------------------------------|----------|----|
| 01 | 0561019303 | CONTRAPORCA R.2" DIREITA | | 01 |
| 02 | 0561019304 | CONTRAPORCA R.2" ESQUERDA | | 01 |
| 03 | 0503010002 | GRAXEIRA 1800 | | 02 |
| 04 | 0541051825 | PRENDEDOR EXTENSOR COM MOLA | 25 | 01 |
| 05 | 0531069069 | EXTENSOR R2 UNC 8FPP X 508 | | 01 |
| 06 | 0531066931 | FUSO R 2 UNC 8FPP ESQUERDO EXTENSOR | | 01 |



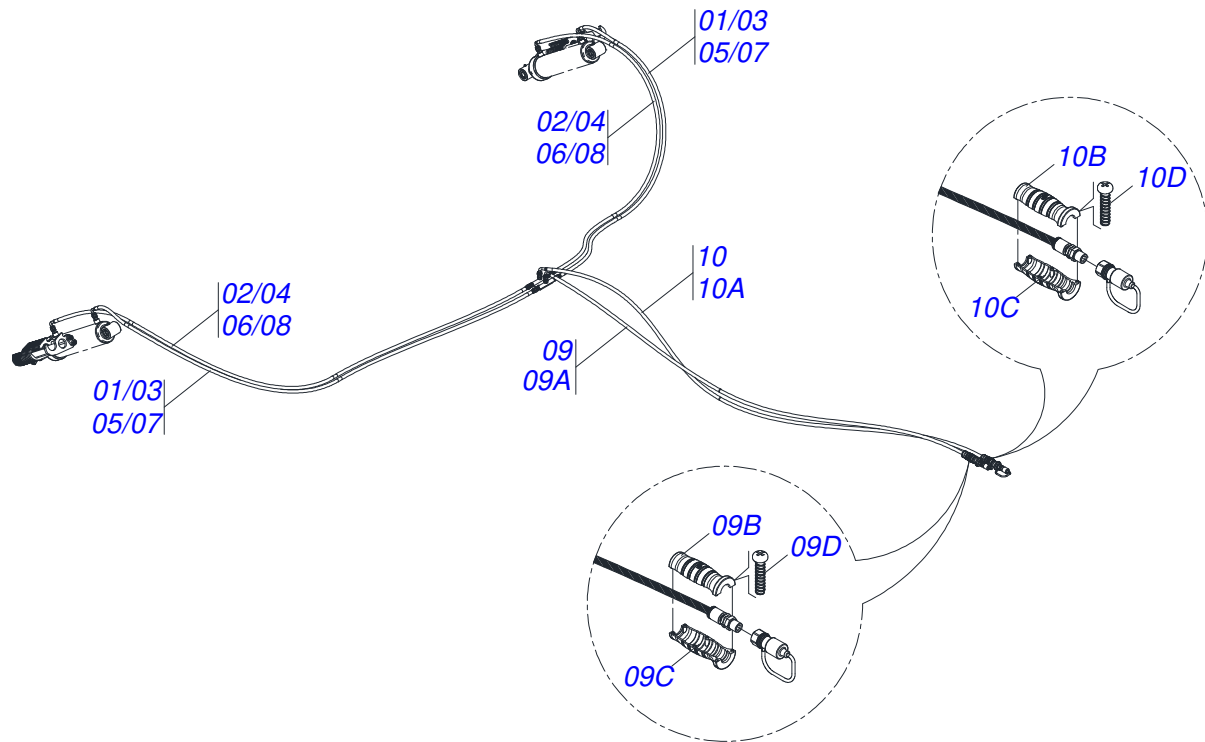
| Item | Código | Descrição | Ver Pág. | QT |
|------|------------|-----------------------------------|----------|----|
| 01 | 0531066937 | GUIA DIANTEIRO MOLDA EXTENSOR | | 01 |
| 02 | 0503031603 | MOLA COMPRESSORA 63 X 430 X 19,05 | | 02 |
| 03 | 0531066986 | GUIA TRASEIRO MOLA EXTENSOR | | 01 |
| 04 | 0501010087 | PORCA 1.1/4 UNC SEXTAVADA 2 ZN | | 08 |
| 05 | 0501315554 | VARAO 1.1/4 X 600 | | 02 |



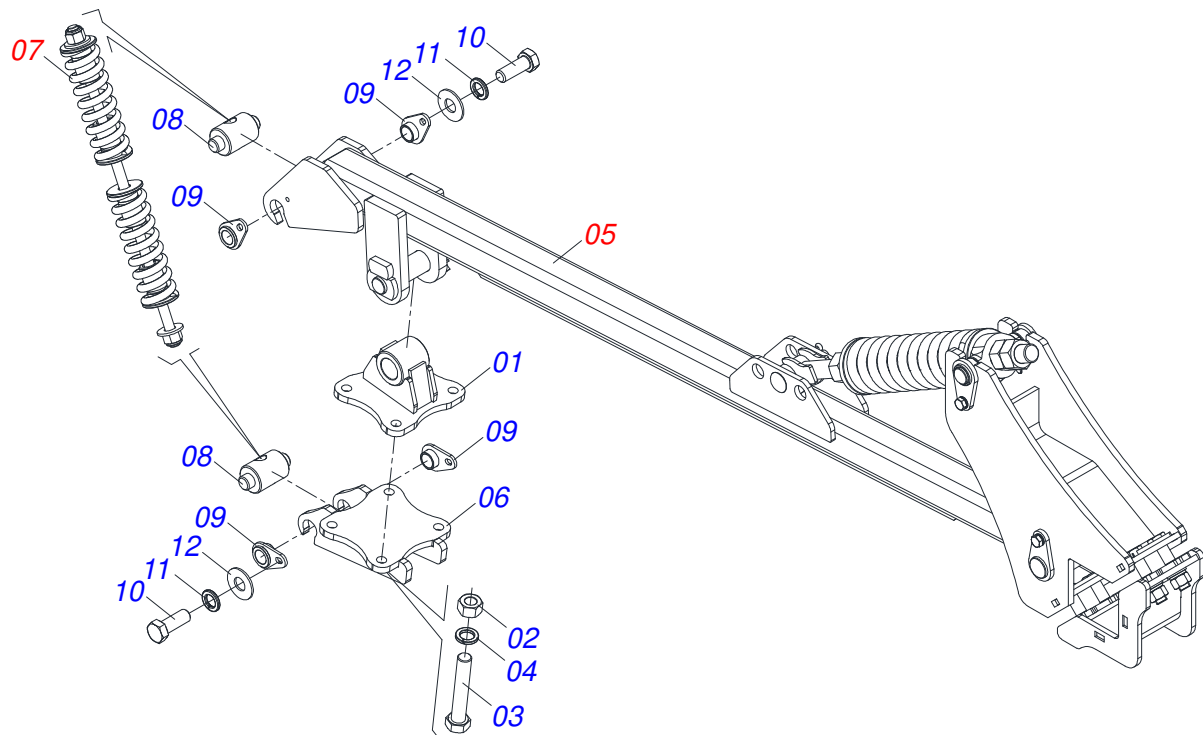
| Item | Código | Descrição | Ver Pág. | QT |
|------|------------|--|----------|----|
| 01 | 0503010002 | GRAXEIRA 1800 | | 01 |
| 02 | 0531061121 | ENGATE 3 | | 01 |
| 03 | 0503018829 | ABRACADEIRA NYLON 7,8 X 1,8 X 390 MM RUBBER PLASTIC | | 01 |
| 04 | 0503010589 | PORCA SEXTAVADA AUTOTRAVANTE COM NYLON 1/2 UNC ALTA G.5 ZN | | 01 |
| 05 | 0501010937 | ARRUELA LISA 13,50 X 28 X 3,00 ZN | | 01 |
| 06 | 0591014555 | ORELHA DIANTEIRA FIXACAO MOLA | | 01 |
| 07 | 0503010740 | PARAFUSO 1/2 UNC X 2 CS G.5 ZN | | 01 |
| 08 | 0591013448 | LUVA 65,50 X 78 X 76 (PINO 2.1/2) | | 01 |



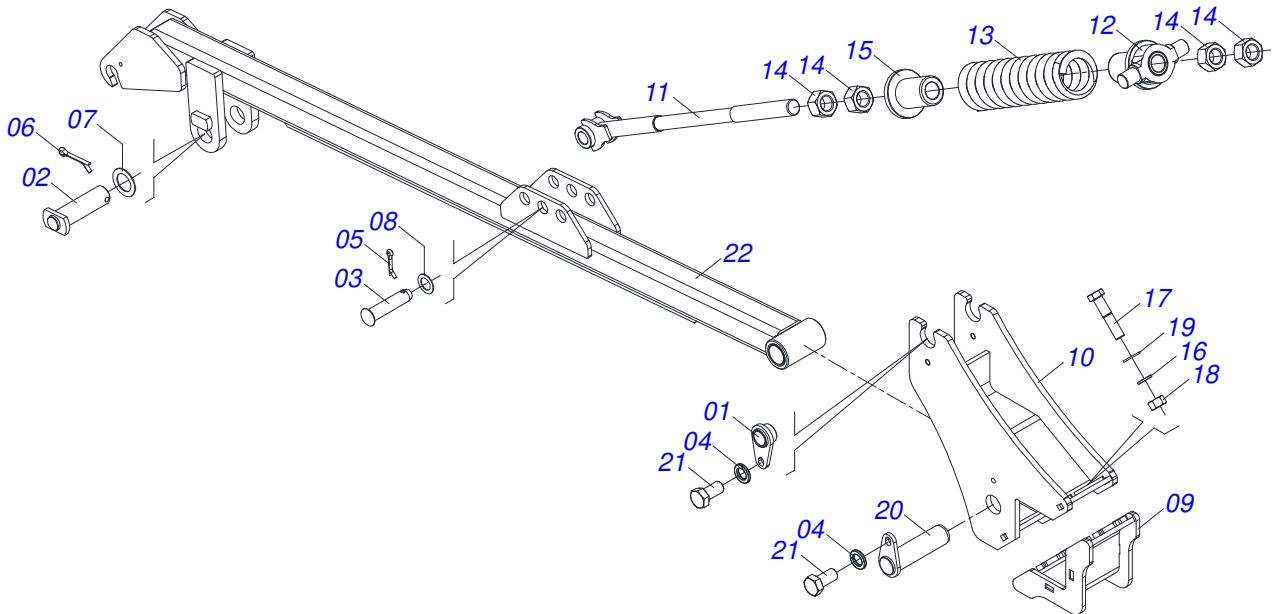
| Item | Código | Descrição | Ver Pág. | QT |
|------|------------|---|----------|----|
| 01 | 0511067334 | SUPORE MANGUEIRA | | 01 |
| 02 | 0503010014 | PORCA SEXTAVADA 3/4 UNC (PESADA) G.5 ZN | | 02 |
| 03 | 0501010322 | ARRUELA LISA 20,50 X 46 X 4,00 ZN | | 02 |



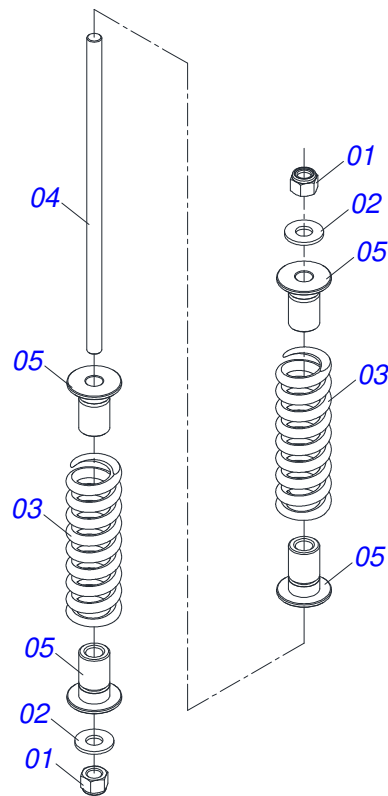
| Item | Código | Descrição | Ver Pág. | 05 | 07 | 09 | 11 |
|------|------------|---|----------|----|----|----|----|
| 01 | 0501080401 | MANGUEIRA 3/8 X 2700 TR-TC | | 02 | 00 | 00 | 00 |
| 02 | 0501080397 | MANGUEIRA 3/8 X 3000 TR-TC | | 02 | 00 | 00 | 00 |
| 03 | 0501080526 | MANGUEIRA 3/8 X 2900 TR-TC | | 00 | 02 | 00 | 00 |
| 04 | 0501080408 | MANGUEIRA 3/8 X 3200 TR-TC | | 00 | 02 | 00 | 00 |
| 05 | 0501080408 | MANGUEIRA 3/8 X 3200 TR-TC | | 00 | 00 | 02 | 00 |
| 06 | 0501080720 | MANGUEIRA 3/8 X 3500 TR-TC | | 00 | 00 | 02 | 00 |
| 07 | 0501081988 | MANGUEIRA 3/8 X 3700 TR-TC | | 00 | 00 | 00 | 02 |
| 08 | 0501080605 | MANGUEIRA 3/8 X 4000 TR-TC | | 00 | 00 | 00 | 02 |
| 09 | 0521054613 | MANGUEIRA 3/8 X 3700 TC-TM PRETO/VERMELHO | | 01 | 01 | 01 | 01 |
| 09A | 0501080622 | MANGUEIRA 3/8 X 3700 TC-TM | | 01 | 01 | 01 | 01 |
| 09B | 0503034495 | MANOPLA MANGUEIRA HIDRAULICA (VERMELHO) | | 01 | 01 | 01 | 01 |
| 09C | 0503034492 | MANOPLA MANGUEIRA HIDRAULICA (PRETO) | | 01 | 01 | 01 | 01 |
| 09D | 0503018952 | PARAFUSO PLASTICO PANELA PH 2,5 X 10 ZB | | 06 | 06 | 06 | 06 |
| 10 | 0521054614 | MANGUEIRA 3/8 X 3700 TC-TM PRETO/AZUL | | 01 | 01 | 01 | 01 |
| 10A | 0501080622 | MANGUEIRA 3/8 X 3700 TC-TM | | 01 | 01 | 01 | 01 |
| 10B | 0503034494 | MANOPLA MANGUEIRA HIDRAULICA (AZUL) | | 01 | 01 | 01 | 01 |
| 10C | 0503034492 | MANOPLA MANGUEIRA HIDRAULICA (PRETO) | | 01 | 01 | 01 | 01 |
| 10D | 0503018952 | PARAFUSO PLASTICO PANELA PH 2,5 X 10 ZB | | 06 | 06 | 06 | 06 |



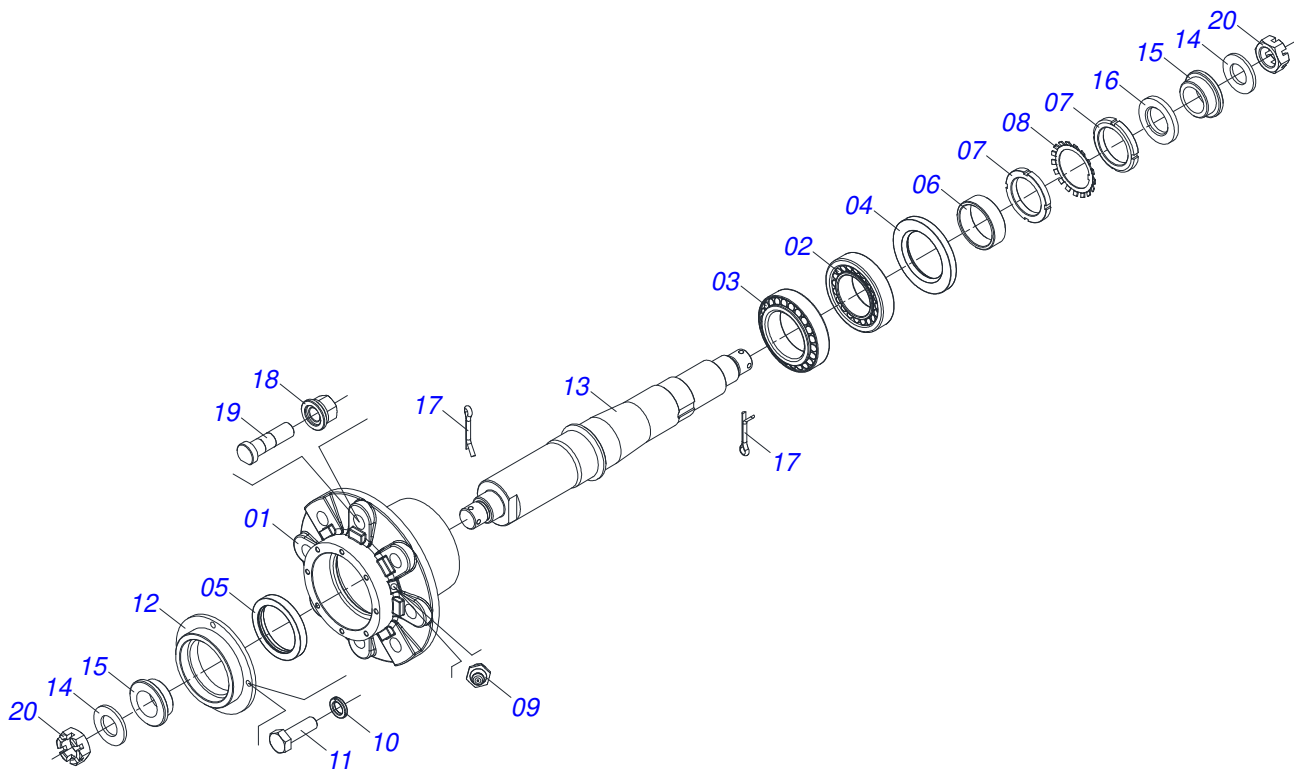
| Item | Código | Descrição | Ver Pág. | QT |
|------|------------|-----------------------------------|----------|----|
| 01 | 0531063710 | FIXADOR ROLO DUPLO | | 01 |
| 02 | 0503010013 | PORCA SEXTAVADA 5/8 UNC G.5 ZN | | 04 |
| 03 | 0501013867 | PARAFUSO 5/8 UNC X 6 CS G.5 ZN | | 04 |
| 04 | 0503010027 | ARRUELA PRESSAO 5/8 ZN | | 04 |
| 05 | 0541054114 | BRACO ROLO DESTORROADOR | 31 | 01 |
| 06 | 0531068446 | PLACA INFERIOR FIXACAO ROLO DUPLO | | 01 |
| 07 | 0531045753 | ESTABILIZADOR ROLO DUPLO | 32 | 01 |
| 08 | 0501411209 | LUVA APOIO MOLA 101 | | 02 |
| 09 | 0531068518 | OLHAL BRACO ROLO | | 04 |
| 10 | 0503010237 | PARAFUSO 3/8 UNC X 1 C S G.5 | | 04 |
| 11 | 0503010025 | ARRUELA PRESSAO 3/8 ZN | | 04 |
| 12 | 0501013518 | ARRUELA LISA 10,50 X 24 X 1,50 ZN | | 04 |



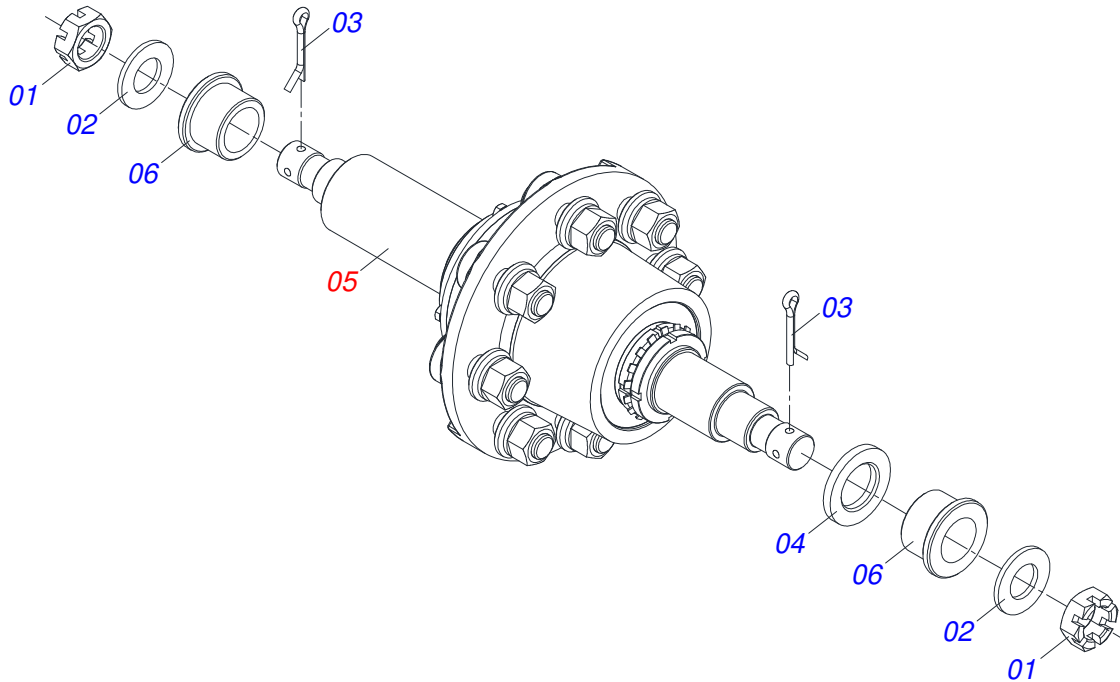
| Item | Código | Descrição | Ver Pág. | QT |
|------|------------|---|----------|----|
| 01 | 0521063151 | TRAVA MUNHAO ARTICULACAO VARAO MOLA | 02 | |
| 02 | 0531063711 | EIXO ARTICULACAO | 01 | |
| 03 | 0521010578 | EIXO JUNCAO 25 X 110 FURO 95 ZN | 01 | |
| 04 | 0503010019 | ARRUELA PRESSAO 1/2 | 03 | |
| 05 | 0503010523 | CONTRAPINO 1/4 X 2 | 01 | |
| 06 | 0503012267 | CONTRAPINO 5/16 X 3 1G13142 | 01 | |
| 07 | 0511019685 | ARRUELA LISA 38,50 X 60 X 1,90 ZN | 01 | |
| 08 | 0511015346 | ARRUELA LISA 26 X 41,50 X 1,50 ZN | 01 | |
| 09 | 0531066768 | SUPORTE FIXACAO BRACO ROLO | 01 | |
| 10 | 0531066767 | SUPORTE FIXACAO BRACO ROLO DESTORROADOR | 01 | |
| 11 | 0531066771 | VARAO MOLA R.1.1/4 UNC X 637 | 01 | |
| 12 | 0531066769 | MUNHAO SUPORTE BRACO ROLO | 01 | |
| 13 | 0503034531 | MOLA COMPRESSAO 94,80 X 335 X 5/8 | 01 | |
| 14 | 0503012181 | PORCA SEXTAVADA 1.1/4 UNC G.5 ZN | 04 | |
| 15 | 0501314102 | LUVA GUIA MOLA BRACO ROLO DESTORROADOR | 01 | |
| 16 | 0503010023 | ARRUELA PRESSAO 3/4 ZN | 04 | |
| 17 | 0501010195 | PARAFUSO 3/4 UNC X 3.1/2 C S G.5 ZN | 04 | |
| 18 | 0503012183 | PORCA SEXTAVADA 3/4 UNC G.5 | 04 | |
| 19 | 0501010941 | ARRUELA LISA 20 X 36 X 3,00 ZN | 04 | |
| 20 | 0531066770 | PINO BRACO ROLO 40 X 155 | 01 | |
| 21 | 0503010834 | PARAFUSO 1/2 UNC X 1 C S G.5 ZN | 03 | |
| 22 | 0501111309 | BRACO ROLO DESTORROADOR DUPLO | 01 | |



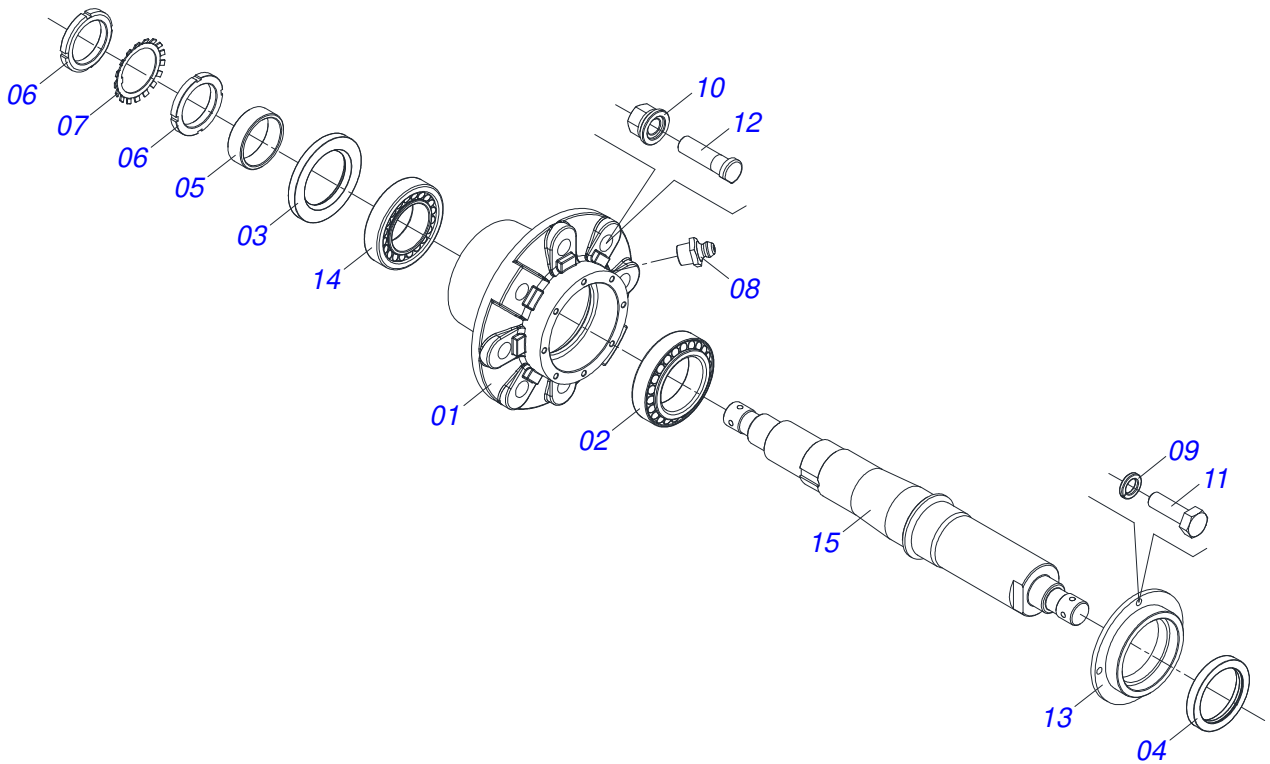
| Item | Código | Descrição | Ver Pág. | QT |
|------|------------|---|----------|----|
| 01 | 0503011075 | PORCA SEXTAVADA AUTOTRAVANTE COM NYLON 3/4 UNC ALTA G.5 ZN | | 02 |
| 02 | 0501010104 | ARRUELA LISA 45 X 20 X 4,00 ZN | | 02 |
| 03 | 0503035660 | MOLA COMPRESSAO 64 X 200 X 12,70 | | 02 |
| 04 | 0501411213 | VARAO MOLA | | 01 |
| 05 | 0531068448 | LIMITADOR MOLA 67 | | 04 |



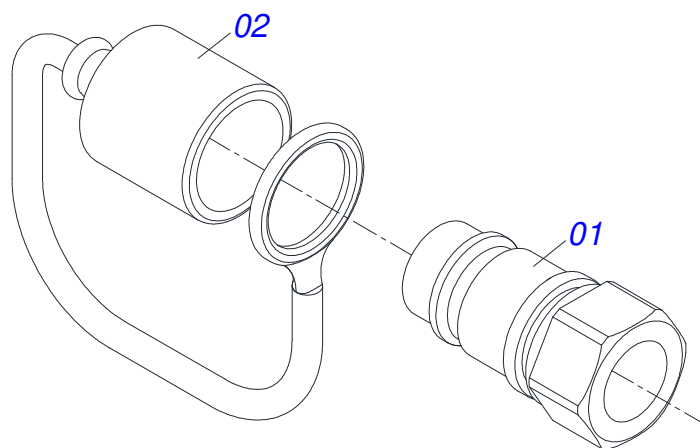
| Item | Código | Descrição | Ver Pág. | QT |
|------|------------|---|----------|----|
| 01 | 0502040760 | CAIXA RODADO PFFP-3770 | | 01 |
| 02 | 0503010007 | ROLAMENTO 3982/3920 IMP | | 01 |
| 03 | 0503010059 | ROLAMENTO 33287/33462 | | 01 |
| 04 | 0503010009 | RETENTOR 00573-B | | 01 |
| 05 | 0503010086 | RETENTOR 00098-B 1G26772 | | 01 |
| 06 | 0551014473 | LUVA ENCOSTO ROLAMENTO CUBO PFFP-3770 | | 01 |
| 07 | 0503012702 | PORCA KM-12 ZN | | 02 |
| 08 | 0503012703 | ARRUELA TRAVA MB-12 | | 01 |
| 09 | 0503010002 | GRAXEIRA 1800 | | 01 |
| 10 | 0503011444 | ARRUELA PRESSAO 5/16 | | 04 |
| 11 | 0503010363 | PARAFUSO 5/16 UNC X 1 C S G.2 ZN | | 04 |
| 12 | 0511068415 | GUIA RETENTOR | | 01 |
| 13 | 0501411993 | EIXO RODADO 547 | | 01 |
| 14 | 0501017779 | ARRUELA LISA 32 X 60 X 4,75 | | 02 |
| 15 | 0551014511 | LUVA GUIA EIXO RODADO | | 02 |
| 16 | 0551014508 | ARRUELA LISA 40,50 X 70 X 9,50 | | 01 |
| 17 | 0503010010 | CONTRAPINO 1/4 X 2.1/2 | | 02 |
| 18 | 0503014048 | PORCA SEXTAVADA RODA M22 X 1,5 CH 32 X 33,5 | | 08 |
| 19 | 0503014050 | PARAFUSO M22 X 1,5 X 77/87 188RT | | 08 |
| 20 | 0503011052 | PORCA CASTELO 1.1/4 INFERIOR X 19,5 ZN | | 02 |



| Item | Código | Descrição | Ver Pág. | QT |
|------|------------|--|----------|----|
| 01 | 0503011052 | PORCA CASTELO 1.1/4 INFERIOR X 19,5 ZN | | 02 |
| 02 | 0501017779 | ARRUELA LISA 32 X 60 X 4,75 | | 02 |
| 03 | 0503010010 | CONTRAPINO 1/4 X 2.1/2 | | 02 |
| 04 | 0551014508 | ARRUELA LISA 40,50 X 70 X 9,50 | | 01 |
| 05 | 0541055606 | RODADO SEM PNEU 594 | 35 | 01 |
| 06 | 0501415290 | LUVA GUIA EIXO RODADO 40 | | 02 |



| Item | Código | Descrição | Ver Pág. | QT |
|------|------------|---|----------|----|
| 01 | 0502040760 | CAIXA RODADO PFFP-3770 | | 01 |
| 02 | 0503010059 | ROLAMENTO 33287/33462 | | 01 |
| 03 | 0503010009 | RETENTOR 00573-B | | 01 |
| 04 | 0503010086 | RETENTOR 00098-B 1G26772 | | 01 |
| 05 | 0551014473 | LUVA ENCOSTO ROLAMENTO CUBO PFFP-3770 | | 01 |
| 06 | 0503012702 | PORCA KM-12 ZN | | 02 |
| 07 | 0503012703 | ARRUELA TRAVA MB-12 | | 01 |
| 08 | 0503010002 | GRAXEIRA 1800 | | 01 |
| 09 | 0503011444 | ARRUELA PRESSAO 5/16 | | 04 |
| 10 | 0503014048 | PORCA SEXTAVADA RODA M22 X 1,5 CH 32 X 33,5 | | 08 |
| 11 | 0503010363 | PARAFUSO 5/16 UNC X 1 C S G.2 ZN | | 04 |
| 12 | 0503014050 | PARAFUSO M22 X 1,5 X 77/87 188RT | | 08 |
| 13 | 0511068415 | GUIA RETENTOR | | 01 |
| 14 | 0503010007 | ROLAMENTO 3982/3920 IMP | | 01 |
| 15 | 0501415291 | EIXO RODADO 594 | | 01 |



| Item | Código | Descrição | Ver Pág. | QT |
|------|------------|---|----------|----|
| 01 | 0503011627 | MACHO ENGATE RAPIDO AGRICOLA 1/2 NPT | | 01 |
| 02 | 0503011882 | TAMPA PLASTICA PARA ENGATE RAPIDO MACHO | | 01 |



civemasa

Publicações Técnicas | Elaboração e Revisão
LEONARDO JOSÉ DA SILVA SOUZA

www.civemasa.com.br

