

SUBSOLADOR

STRONDER 550 STANDARD

Código: 0501093650
Serie: S-0124
Revisión: 00
Fecha de Revisión: SEPTIEMBRE/2024

CATALOGO DE PARTES

CIVEMASA

PRODUCTOS

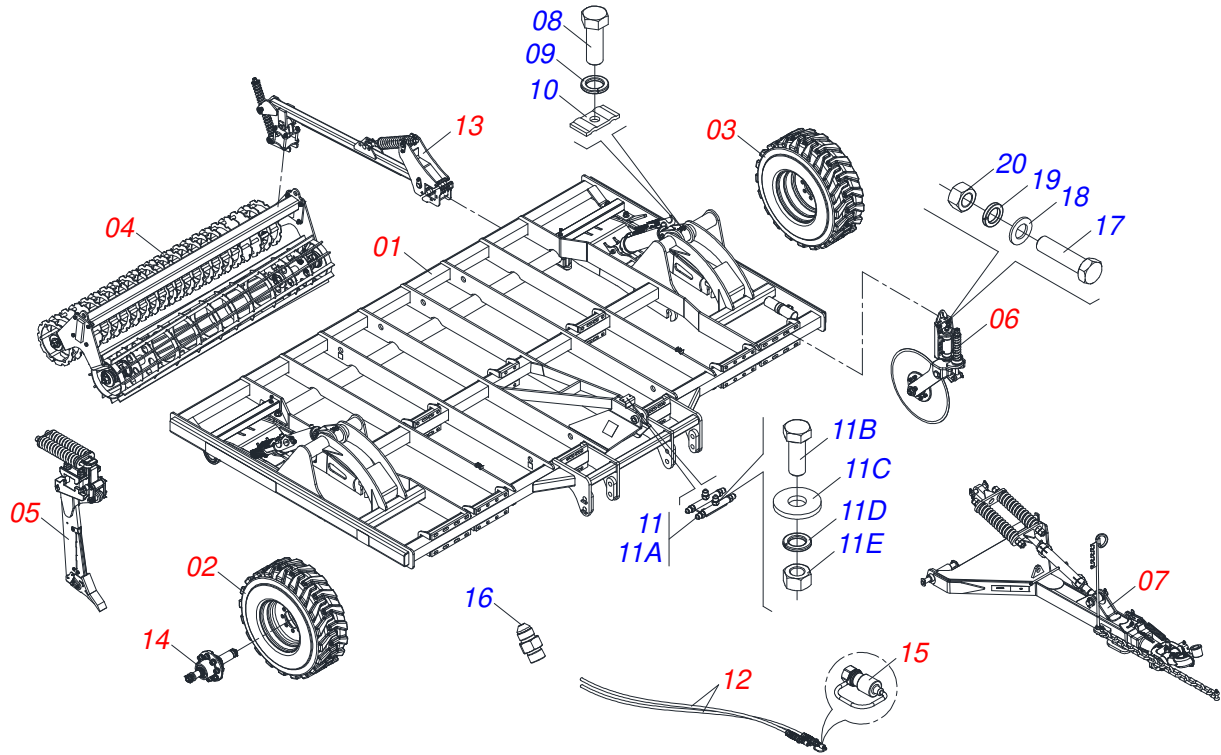
Código	Descripción
0121880001	STRONDER 550 STANDARD 11H DC RDD ROD 15/19.5 S0124
0121880004	STRONDER 550 STANDARD 5H DC RDD ROD 14/17.5 S-0124
0121880003	STRONDER 550 STANDARD 7H DC RDD ROD 14/17.5 S-0124
0121880002	STRONDER 550 STANDARD 9H DC RDD ROD 14/17.5 S-0124

ATENÇÃO: IMPORTANTE

CIVEMASA reserva el derecho de perfeccionar y/o cambiar las características técnicas de sus productos, sin previo aviso y sin la obligación de proceder con los ya comercializados y sin conocimiento previo del revendedor o consumidor. Las fotos son únicamente ilustrativas.

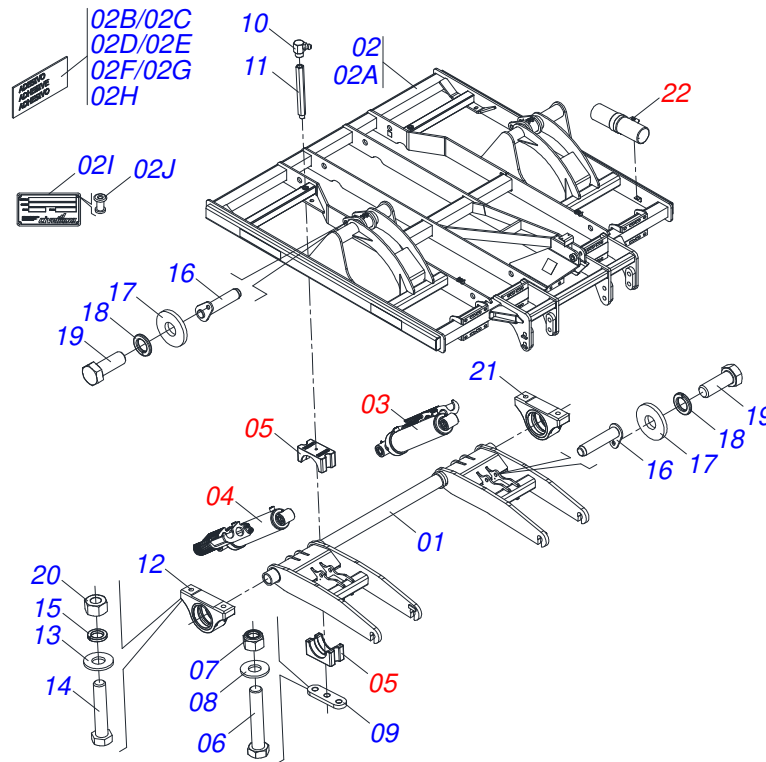
ÍNDICE

0909097361	STRONDER 550 STANDARD - 05/07/09/11 ASTAS	1
0531046113	CHASIS COMPLETO CON EJE - 05 H	2
0531045995	CHASIS COMPLETO CON EJE - 07 H	3
0531045864	CHASIS COMPLETO CON EJE - 09 H	4
0531045974	CHASIS COMPLETO CON EJE - 11 H	5
0531045757	CILINDRO HIDRAULICO IZQUIERDO 53,98 X 114,30 X 674 X 346	6
0531045786	CILINDRO HIDRAULICO DERECHO 53,98 X 114,30 X 699 X 346	7
0531054736	SEMI CHUMACERA CON SOPORTE DE NYLON	8
0541055617	CONJUNTO PUERTA MANUAL	9
0503060684	RUEDA CON NEUMATICO 14 X 17.5/14L TR SK900 IZQUIERDO	10
0511058278	RUEDA CON NEUMATICO - 14 X 17.5/14L TR SK900 DERECHO	11
0521058865	NEUMÁTICO CON RUEDA 15 X 19,50 14 LONA IZQUIERDA	12
0521055981	RUEDA CON NEUMATICO 15 X 19,50 / 14 LONAS	13
0531042279	RODILLO QUEBRADOR NIVELADOR 1780	14
0531042302	RODILLO QUEBRADOR NIVELADOR 2380	15
0501046922	CHUMACERA AGRICOLA DM OL 192,5 X 1.1/4 IMPLEMENTO	16
0531046239	ASTA CON RESORTE	17
0501052884	TORNILLO 1 UNF X 585	18
0541055334	ASTA SIN RESORTE	19
0541054115	DISCO CORTE 26 COMPLETO	20
0541050139	DISCO CORTE 26 CON CAJA	21
0501057526	CAJA DISCO CORTE	22
0541054881	BARRA DE TIRO COMPLETA	23
0541054870	CONJUNTO EXTENSOR COMPLETO	24
0541051825	ABRAZADERA EXTENSORA CON MUELLE	25
0541054869	BARRA DE TIRO SEMI-MONTADA	26
0531040171	ENGANCHE COMPLETO	27
0501040257	SOPORTE MANGUERA 3/4 X 975 COMPLETO	28
0909097336	JUEGO DE MANGUERAS - 05/07/09/11 ASTAS	29
0531045861	BRAZO RODILLO COMPLETO	30
0541054114	BRAZO RODILLO	31
0531045753	ESTABILIZADOR DE DOBLE RODILLO	32
0541054107	RUEDA TRANSPORTE SIN TRANSMISION	33
0531045973	RUEDA SIN NEUMATICO SIN TRANSMISION	34
0541055606	RUEDA SIN NEUMATICO 594	35
0501053834	ACOPLAMIENTO RAPIDO MACHO	36



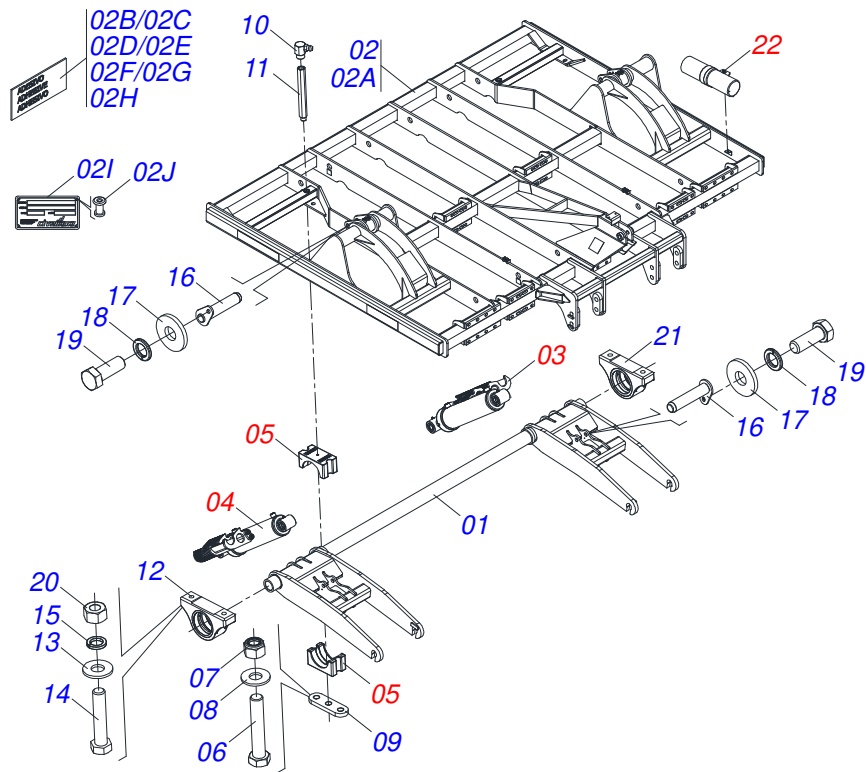
Artículo	Código	Descripción	Ver Pág.	05	07	09	11
01	0531046113	CHASIS COMPLETO CON EJE - 05 H	2	01	00	00	00
01.	0531045995	CHASIS COMPLETO CON EJE - 07 H	3	00	01	00	00
01..	0531045864	CHASIS COMPLETO CON EJE - 09 H	4	00	00	01	00
01...	0531045974	CHASIS COMPLETO CON EJE - 11 H	5	00	00	00	01
02	0503060684	RUEDA CON NEUMATICO 14 X 17.5/14L TR SK900 IZQUIERDO	10	01	01	01	00
02.	0521058865	NEUMÁTICO CON RUEDA 15 X 19,50 14 LONA IZQUIERDA	12	00	00	00	01
03	0511058278	RUEDA CON NEUMATICO - 14 X 17.5/14L TR SK900 DERECHO	11	01	01	01	00
03.	0521055981	RUEDA CON NEUMATICO 15 X 19,50 / 14 LONAS	13	00	00	00	01
04.	0531042279	RODILLO QUEBRADOR NIVELADOR 1780	14	00	02	00	03
04.	0531042302	RODILLO QUEBRADOR NIVELADOR 2380	15	01	00	02	00
05	0531046239	ASTA CON RESORTE	17	05	07	09	11
06	0541054115	DISCO CORTE 26 COMPLETO	20	05	07	09	11
07	0541054881	BARRA DE TIRO COMPLETA	23	01	01	01	01
08	0503011102	TORNILLO 7/16 UNC X 1.1/4 C S G.5 ZN		04	04	04	04
09	0503010180	ARANDELA PRESION 7/16"		04	04	04	04
10	0531011180	CUERPO SUPORTE PRESILLA		04	04	04	04
11	0501051611	CONEXION COMPLETA		01	01	01	01
11A	0501068706	CONEXION DOBLE		01	01	01	01
11B	0503010237	TORNILLO 3/8 UNC X 1		02	02	02	02
11C	0501010984	ARANDELA PLANA 10,50 X 27 X 3,00		02	02	02	02
11D	0503010025	ARANDELA PRESION 3/8		02	02	02	02
11E	0503010026	TUERCA 3/8		02	02	02	02
12	0909097336	JUEGO DE MANGUERAS - 05/07/09/11 ASTAS	29	01	01	01	01
13	0531045861	BRAZO RODILLO COMPLETO	30	02	04	04	06
14	0541054107	RUEDA TRANSPORTE SIN TRANSMISION	33	02	02	02	00
14.	0531045973	RUEDA SIN NEUMATICO SIN TRANSMISION	34	00	00	00	02
15	0501053834	ACOPLAMIENTO RAPIDO MACHO	36	02	02	02	02
16	0501010617	NIPLE 3/4"NF		04	04	04	04
17	0501010500	TORNILLO 3/4" UNC X 3"		20	28	36	44

Artículo	Código	Descripción	Ver	Pág.	05	07	09	11
18	0511017305	ARANDELA PLANA	20	28	36	44		
19	0503010023	ARANDELA PRESION 3/4 ZN	20	28	36	44		
20	0503012183	TUERCA UNC 3/4"ZIN 1K03097	20	28	36	44		



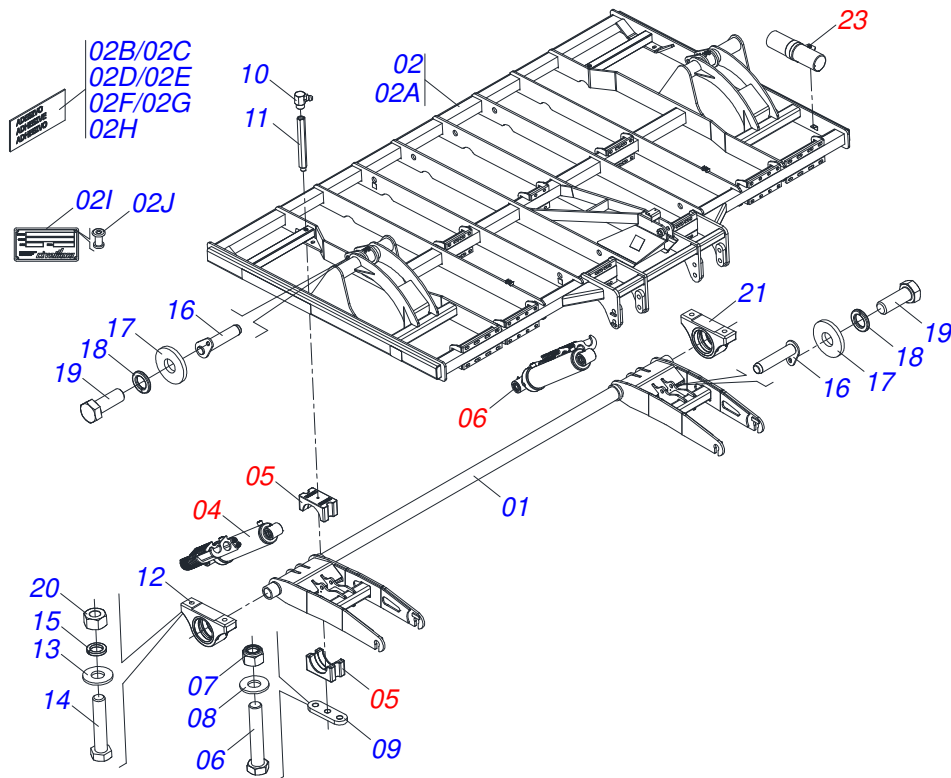
Artículo	Código	Descripción	Ver Pág.	QT
01	0531069162	EJE RUEDA TRANSPORTE - 05 H		01
02	0541055101	CHASIS SEMI-MONTADO - 05 H		01
02A	0531069142	CHASIS - 05 H		01
02B	0503033647	ETIQUETA APROBADO		01
02C	0503031428	ETIQUETA ADHESIVA ATENCION LEA EL MANUAL		01
02D	0503031827	ETIQUETA ADHESIVA PARA LUBRICACION Y REAPRIETE DIARIO		01
02E	0503033246	ETIQUETA LOGOTIPO CIVEMASA		02
02F	0503037069	EMBLEMA STRONDER 550 ADVANCED		02
02G	0503034078	ETIQUETA ADHESIVA PUNTOS DE ELEVACIÓN		04
02H	0503034499	ETIQUETA ADHESIVA		01
02I	0503034004	ETIQUETA DE IDENTIFICACIÓN DE ALUMINIO		01
02J	0503010001	REMACHE POP		04
03	0531045757	CILINDRO HIDRAULICO IZQUIERDO 53,98 X 114,30 X 674 X 346	6	01
04	0531045786	CILINDRO HIDRAULICO DERECHO 53,98 X 114,30 X 699 X 346	7	01
05	0531054736	SEMI CHUMACERA CON SOPORTE DE NYLON	8	04
06	0503013935	TORNILLO 1 UNC X 9 C S G.8 ZN		04
07	0503018754	TUERCA		04
08	0501010690	ARANDELA PLANA		04
09	0501015593	PLACA APOYO		02
10	0503010004	GRASERA 1890 3/8"		02
11	0501411492	EXTENSOR DE GRASA R.1/8 BSP 40		02
12	0501110568	CHUMACERA ARTICULACION RODADO		01
13	0501010322	ARANDELA PLANA 20,50 X 46 X 4,00 ZN		04
14	0503013826	TORNILLO 3/4 UNC X 3.3/4 C S G.8		04
15	0503010023	ARANDELA PRESION 3/4 ZN		04
16	0531068501	PIN DE BLOQUEO DEL CILINDRO		04
17	0501010984	ARANDELA PLANA 10,50 X 27 X 3,00		04
18	0503010025	ARANDELA PRESION 3/8		04
19	0503010237	TORNILLO 3/8 UNC X 1		04

Artículo	Código	Descripción	Ver Pág.	QT
20	0503010014	TUERCA HEXAGONAL 3/4 UNC (PESADA) G.5 ZN		04
21	0501110563	CHUMACERA ARTICULACION IZQUIERDO		01
22	0541055617	CONJUNTO PUERTA MANUAL	9	01



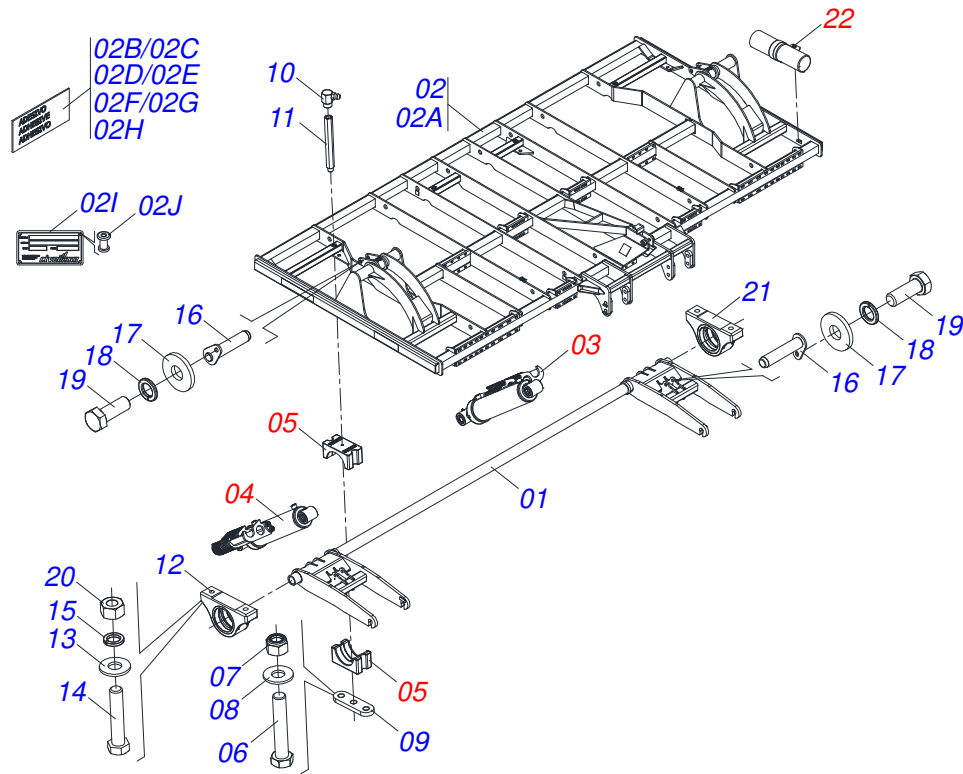
Artículo	Código	Descripción	Ver Pág.	QT
01	0531069095	EJE RUEDA TRANSPORTE - 07 H		01
02	0541055023	CHASIS SEMI-MONTADO - 07 H		01
02A	0531069094	CHASIS - 07 H		01
02B	0503033647	ETIQUETA APROBADO		01
02C	0503031428	ETIQUETA ADHESIVA ATENCION LEA EL MANUAL		01
02D	0503031827	ETIQUETA ADHESIVA PARA LUBRICACION Y REAPRIETE DIARIO		01
02E	0503033246	ETIQUETA LOGOTIPO CIVEMASA		02
02F	0503037069	EMBLEMA STRONDER 550 ADVANCED		02
02G	0503034078	ETIQUETA ADHESIVA PUNTOS DE ELEVACIÓN		04
02H	0503034499	ETIQUETA ADHESIVA		01
02I	0503034004	ETIQUETA DE IDENTIFICACIÓN DE ALUMINIO		01
02J	0503010001	REMACHE POP		04
03	0531045757	CILINDRO HIDRAULICO IZQUIERDO 53,98 X 114,30 X 674 X 346	6	01
04	0531045786	CILINDRO HIDRAULICO DERECHO 53,98 X 114,30 X 699 X 346	7	01
05	0531054736	SEMI CHUMACERA CON SOPORTE DE NYLON	8	04
06	0503013935	TORNILLO 1 UNC X 9 C S G.8 ZN		04
07	0503018754	TUERCA		04
08	0501010690	ARANDELA PLANA		04
09	0501015593	PLACA APOYO		02
10	0503010004	GRASERA 1890 3/8"		02
11	0501411492	EXTENSOR DE GRASA R.1/8 BSP 40		02
12	0501110568	CHUMACERA ARTICULACION RODADO		01
13	0501010322	ARANDELA PLANA 20,50 X 46 X 4,00 ZN		04
14	0503013826	TORNILLO 3/4 UNC X 3.3/4 C S G.8		04
15	0503010023	ARANDELA PRESION 3/4 ZN		04
16	0531068501	PIN DE BLOQUEO DEL CILINDRO		04
17	0501010984	ARANDELA PLANA 10,50 X 27 X 3,00		04
18	0503010025	ARANDELA PRESION 3/8		04
19	0503010237	TORNILLO 3/8 UNC X 1		04

Artículo	Código	Descripción	Ver Pág.	QT
20	0503010014	TUERCA HEXAGONAL 3/4 UNC (PESADA) G.5 ZN		04
21	0501110563	CHUMACERA ARTICULACION IZQUIERDO		01
22	0541055617	CONJUNTO PUERTA MANUAL	9	01



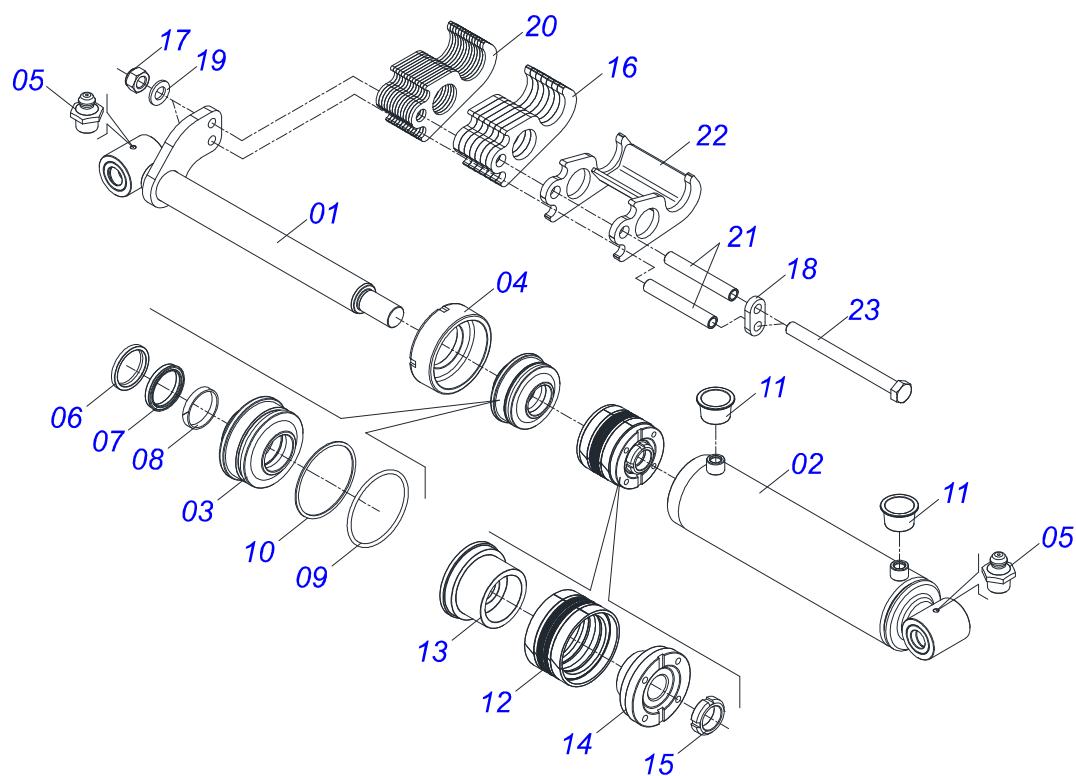
Artículo	Código	Descripción	Ver Pág.	QT
01	0531068620	EJE RUEDA TRANSPORTE - 09 H		01
02	0541054387	CHASIS SEMI-MONTADO - 09 H		01
02A	0531068292	CHASIS - 09 H		01
02B	0503033647	ETIQUETA APROBADO		01
02C	0503031428	ETIQUETA ADHESIVA ATENCION LEA EL MANUAL		01
02D	0503031827	ETIQUETA ADHESIVA PARA LUBRICACION Y REAPRIETE DIARIO		01
02E	0503033246	ETIQUETA LOGOTIPO CIVEMASA		02
02F	0503037069	EMBLEMA STRONDER 550 ADVANCED		02
02G	0503034078	ETIQUETA ADHESIVA PUNTOS DE ELEVACIÓN		04
02H	0503034499	ETIQUETA ADHESIVA		01
02I	0503034004	ETIQUETA DE IDENTIFICACIÓN DE ALUMINIO		01
02J	0503010001	REMACHE POP		04
03	0531045757	CILINDRO HIDRAULICO IZQUIERDO 53,98 X 114,30 X 674 X 346	6	01
04	0531045786	CILINDRO HIDRAULICO DERECHO 53,98 X 114,30 X 699 X 346	7	01
05	0531054736	SEMI CHUMACERA CON SOPORTE DE NYLON	8	04
06	0503013935	TORNILLO 1 UNC X 9 C S G.8 ZN		04
07	0503018754	TUERCA		04
08	0501010690	ARANDELA PLANA		04
09	0501015593	PLACA APOYO		02
10	0503010004	GRASERA 1890 3/8"		02
11	0501411492	EXTENSOR DE GRASA R.1/8 BSP 40		02
12	0501110568	CHUMACERA ARTICULACION RODADO		01
13	0501010322	ARANDELA PLANA 20,50 X 46 X 4,00 ZN		04
14	0503013826	TORNILLO 3/4 UNC X 3.3/4 C S G.8		04
15	0503010023	ARANDELA PRESION 3/4 ZN		04
16	0531068501	PIN DE BLOQUEO DEL CILINDRO		04
17	0501010984	ARANDELA PLANA 10,50 X 27 X 3,00		04
18	0503010025	ARANDELA PRESION 3/8		04
19	0503010237	TORNILLO 3/8 UNC X 1		04

Artículo	Código	Descripción	Ver Pág.	QT
20	0503010014	TUERCA HEXAGONAL 3/4 UNC (PESADA) G.5 ZN		04
21	0501110563	CHUMACERA ARTICULACION IZQUIERDO		01
22	0541055617	CONJUNTO PUERTA MANUAL	9	01

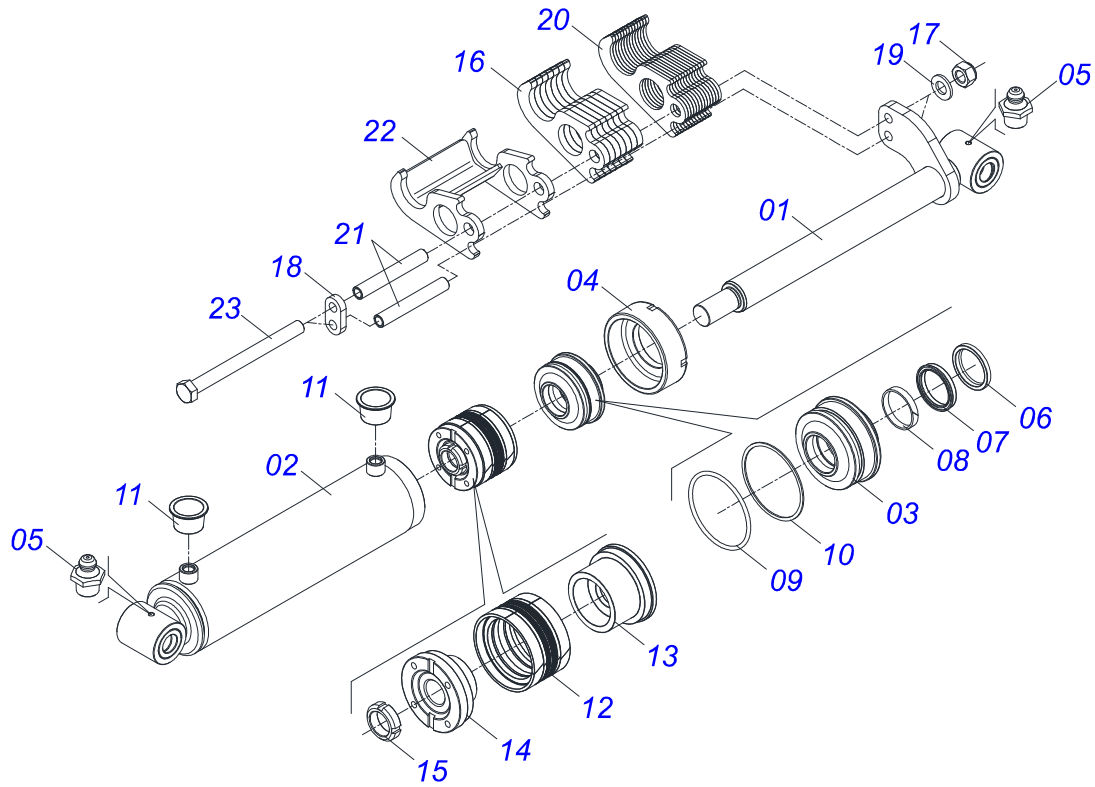


Artículo	Código	Descripción	Ver Pág.	QT
01	0531069060	EJE RUEDA TRANSPORTE - 11 H		01
02	0541054834	CHASIS SEMI-MONTADO - 11 H		01
02A	0531069051	CHASIS - 11 H		01
02B	0503033647	ETIQUETA APROBADO		01
02C	0503031428	ETIQUETA ADHESIVA ATENCION LEA EL MANUAL		01
02D	0503031827	ETIQUETA ADHESIVA PARA LUBRICACION Y REAPRIETE DIARIO		01
02E	0503033246	ETIQUETA LOGOTIPO CIVEMASA		02
02F	0503037069	EMBLEMA STRONDER 550 ADVANCED		02
02G	0503034078	ETIQUETA ADHESIVA PUNTOS DE ELEVACIÓN		04
02H	0503034499	ETIQUETA ADHESIVA		01
02I	0503034004	ETIQUETA DE IDENTIFICACIÓN DE ALUMINIO		01
02J	0503010001	REMACHE POP		04
03	0531045757	CILINDRO HIDRAULICO IZQUIERDO 53,98 X 114,30 X 674 X 346	6	01
04	0531045786	CILINDRO HIDRAULICO DERECHO 53,98 X 114,30 X 699 X 346	7	01
05	0531054736	SEMI CHUMACERA CON SOPORTE DE NYLON	8	08
06	0503013935	TORNILLO 1 UNC X 9 C S G.8 ZN		08
07	0503018754	TUERCA		08
08	0501010690	ARANDELA PLANA		08
09	0501015593	PLACA APOYO		04
10	0503010004	GRASERA 1890 3/8"		04
11	0501411492	EXTENSOR DE GRASA R.1/8 BSP 40		04
12	0501110568	CHUMACERA ARTICULACION RODADO		01
13	0501010322	ARANDELA PLANA 20,50 X 46 X 4,00 ZN		04
14	0503013826	TORNILLO 3/4 UNC X 3.3/4 C S G.8		04
15	0503010023	ARANDELA PRESION 3/4 ZN		04
16	0531068501	PIN DE BLOQUEO DEL CILINDRO		04
17	0501010984	ARANDELA PLANA 10,50 X 27 X 3,00		04
18	0503010025	ARANDELA PRESION 3/8		04
19	0503010237	TORNILLO 3/8 UNC X 1		04

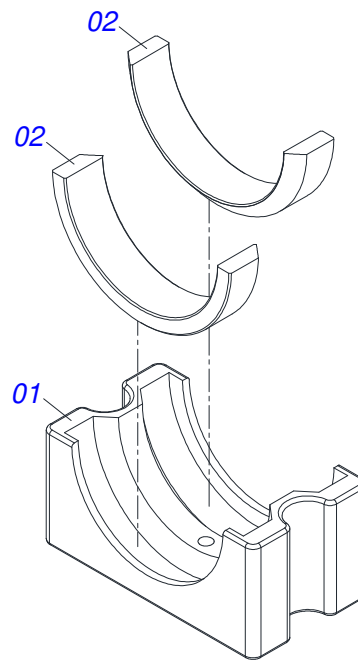
Artículo	Código	Descripción	Ver Pág.	QT
20	0503010014	TUERCA HEXAGONAL 3/4 UNC (PESADA) G.5 ZN		04
21	0501110563	CHUMACERA ARTICULACION IZQUIERDO		01
22	0541055617	CONJUNTO PUERTA MANUAL	9	01



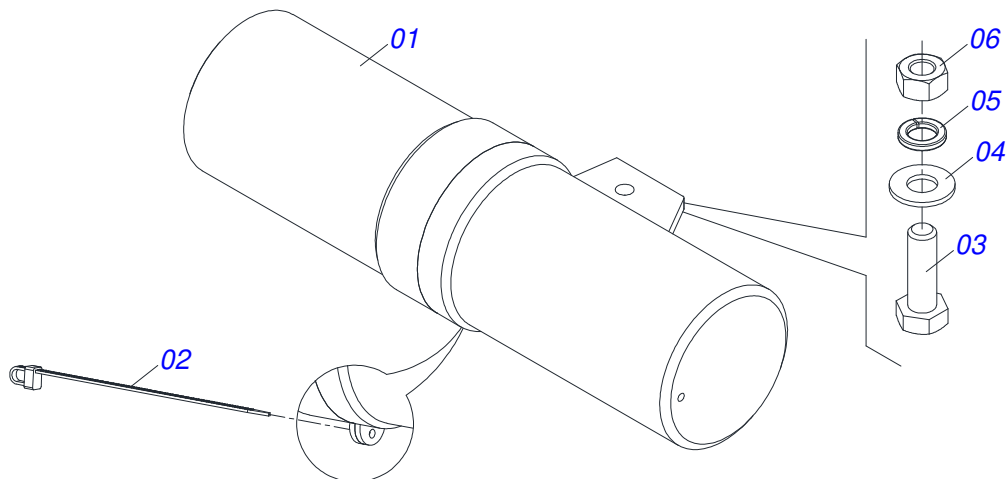
Artículo	Código	Descripción	Ver Pág.	QT
01	0531068504	VASTAGO IZQUIERDO 53,98 X 635,5		01
02	0521061685	CAMISA 114,30 X 500		01
03	0502012644	APOYO ANILLO		01
04	0502011222	TAPA MOVIL 114,3		01
05	0503010002	GRASERA 1800		02
06	0503015715	SELLADO SCRAPER		01
07	0503015642	SELLADO U-CUP		01
08	0503015641	ANILLO DE SLYDRING		01
09	0503011892	ANILLO O'RING 2-346 N 3006-9B		01
10	0503011893	ANILLO BACK-UP 8-346		01
11	0503030384	PLUG N-001		02
12	0503015640	SELLADO SELEMASTER		01
13	0561016578	CUERPO EMBOLO		01
14	0581015283	CUERPO EMBOLO		01
15	0503819100	TUERCA		01
16	0591010867	TOPADOR 202		07
17	0503013389	TUERCA		02
18	0591010870	PLACA DE FIJACIÓN		01
19	0501010301	ARANDELA PLANA		02
20	0591013805	TOPADOR		13
21	0501411498	BUJE 16 X 22 X 346		02
22	0531068503	TOPADOR 174		01
23	0531068502	VARILLA FIJACION TOPADOR		02



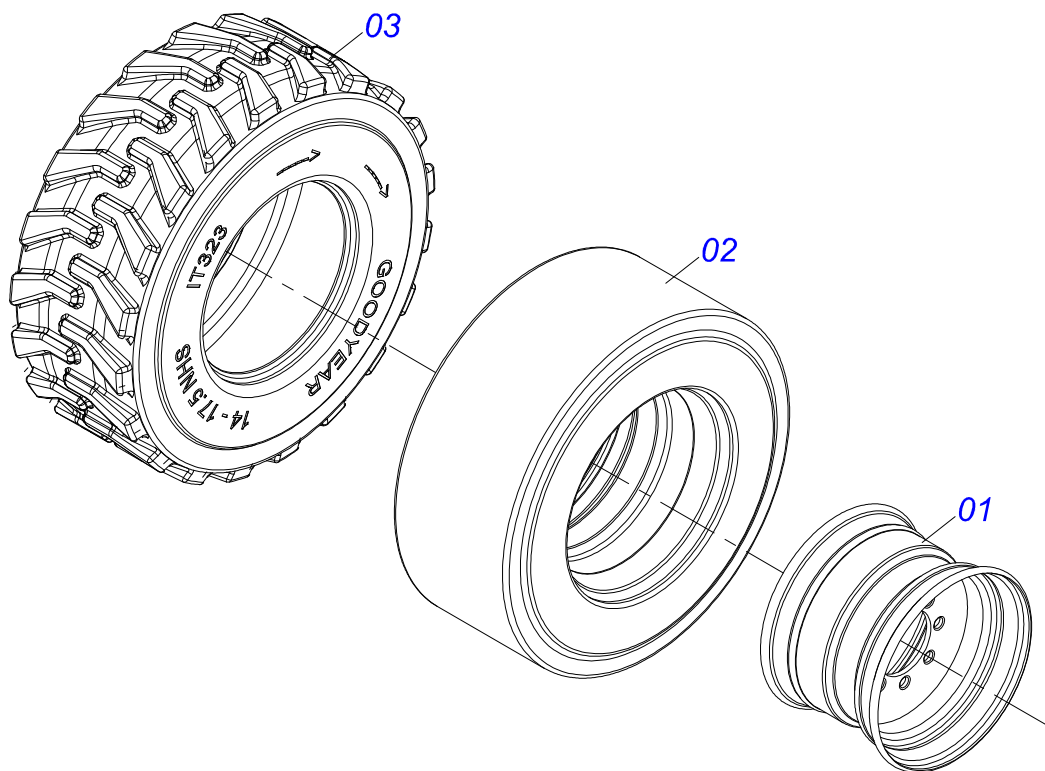
Artículo	Código	Descripción	Ver Pág.	QT
01	0531068540	VASTAGO DERECHO 53,98 X 635,5		01
02	0521061685	CAMISA 114,30 X 500		01
03	0502012644	APOYO ANILLO		01
04	0502011222	TAPA MOVIL 114,3		01
05	0503010002	GRASERA 1800		02
06	0503015715	SELLADO SCRAPER		01
07	0503015642	SELLADO U-CUP		01
08	0503015641	ANILLO DE SLYDRING		01
09	0503011892	ANILLO O'RING 2-346 N 3006-9B		01
10	0503011893	ANILLO BACK-UP 8-346		01
11	0503030384	PLUG N-001		02
12	0503015640	SELLADO SELEMASTER		01
13	0561016578	CUERPO EMBOLO		01
14	0581015283	CUERPO EMBOLO		01
15	0503819100	TUERCA		01
16	0591010867	TOPADOR 202		07
17	0503013389	TUERCA		02
18	0591010870	PLACA DE FIJACIÓN		01
19	0501010301	ARANDELA PLANA		02
20	0591013805	TOPADOR		13
21	0501411498	BUJE 16 X 22 X 346		02
22	0531068503	TOPADOR 174		01
23	0531068502	VARILLA FIJACION TOPADOR		02



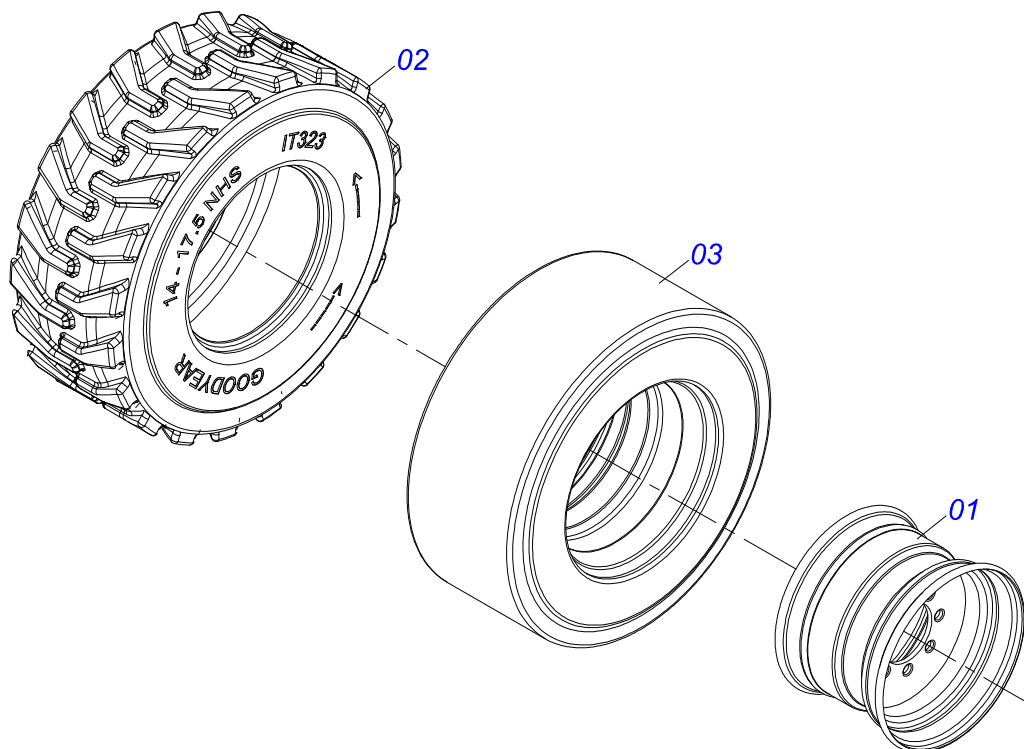
Artículo	Código	Descripción	Ver Pág.	QT
01	0501213521	SEMI CHUMACERA		01
02	0501213522	SOPORTE		02



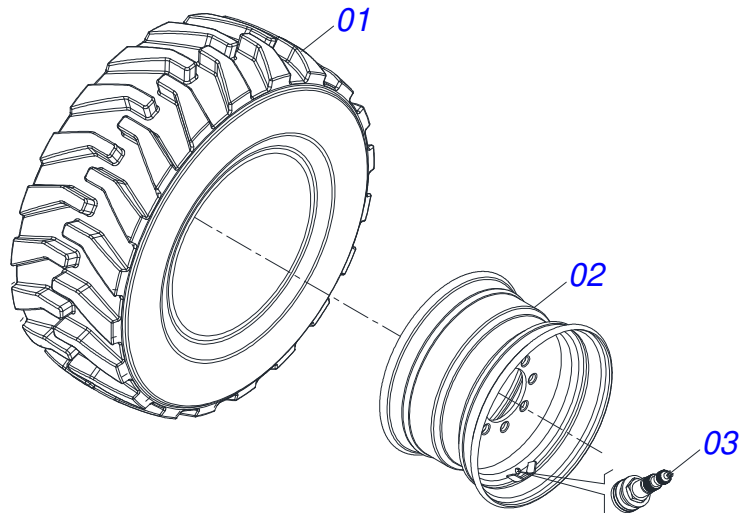
Artículo	Código	Descripción	Ver Pág.	QT
01	0503060100	PUERTA MANUAL INSTRUCCIONES		01
02	0503010267	ABRAZADERA NYLON		01
03	0503010363	TORNILLO 5/16 UNC X 1 C S G.2 ZN		01
04	0501010694	ARANDELA PLANA 8,50 X 18 X 1,50 ZN		01
05	0503010179	ARANDELA PRESSION 5/16 ZN 1K01528		01
06	0503010337	TUERCA 5/16		01



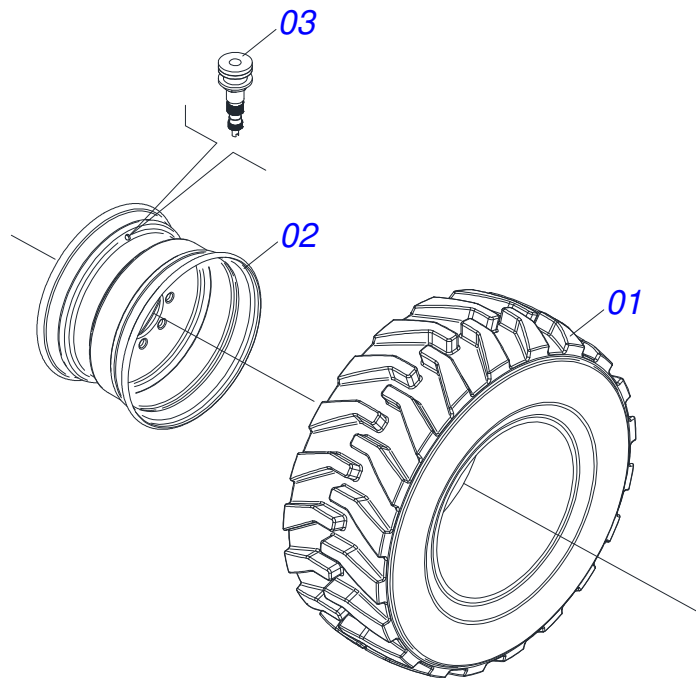
Artículo	Código	Descripción	Ver Pág.	QT
01	0511065331	ARO RUEDA 11.75 X 17.5		01
02	0503015355	CAMARA ARE		01
03	0503013247	NEUMATICO 14 X 17.5/14 TR		01



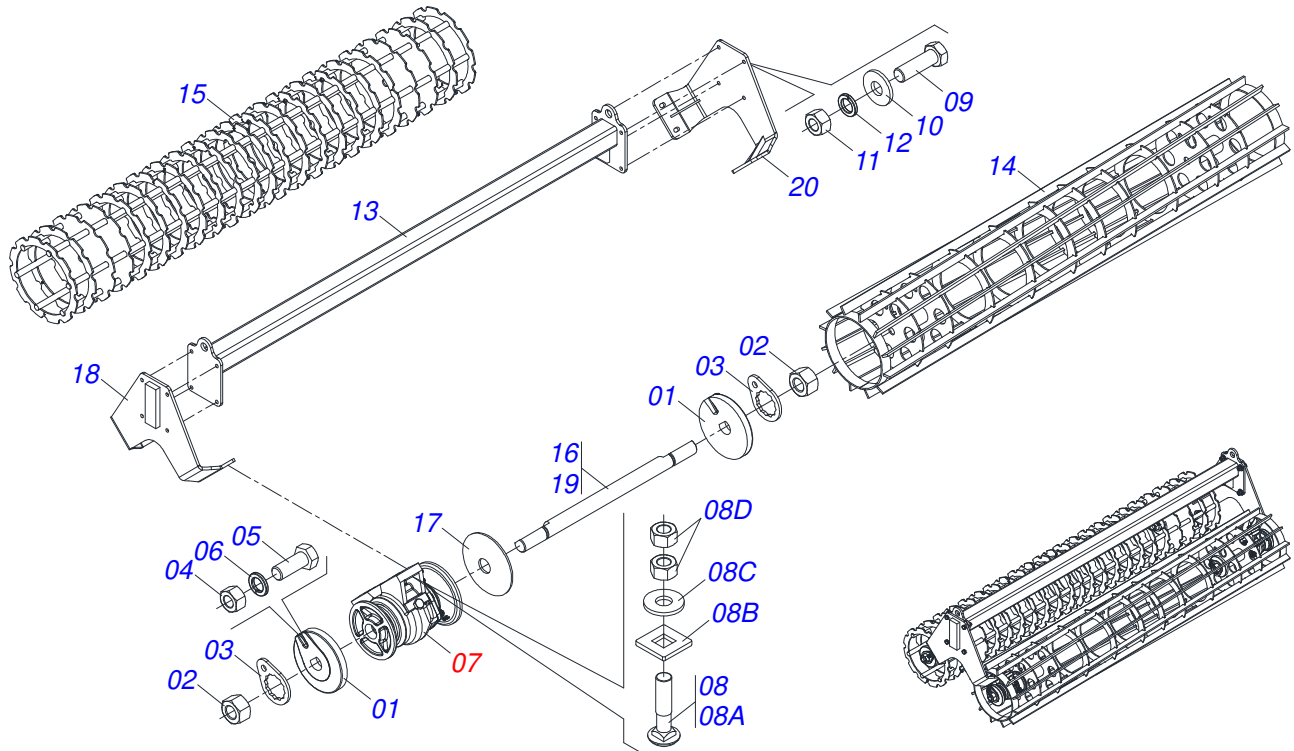
Artículo	Código	Descripción	Ver Pág.	QT
01	0511065331	ARO RUEDA 11.75 X 17.5		01
02	0503013247	NEUMATICO 14 X 17.5/14 TR		01
03	0503015355	CAMARA ARE		01



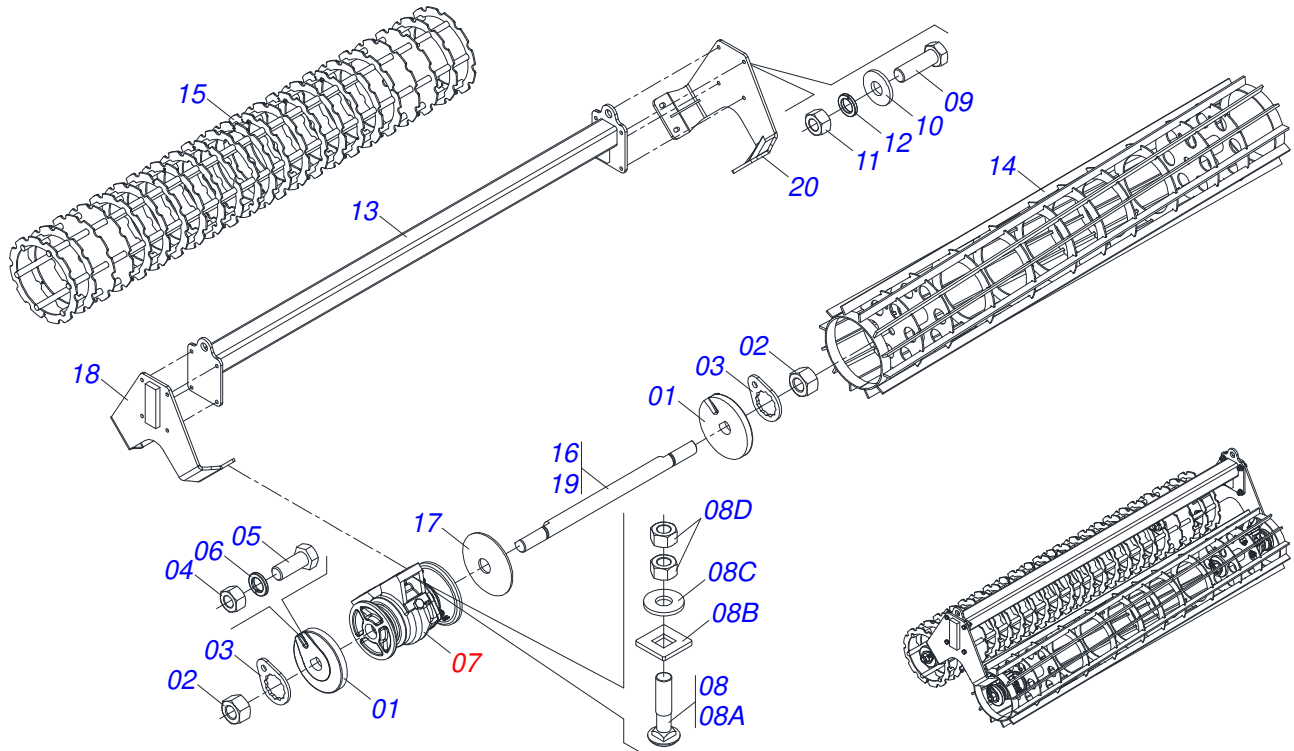
Artículo	Código	Descripción	Ver Pág.	QT
01	0503018841	NEUMÁTICO DIAGONAL		01
02	0503034460	RUEDA		01
03	0503013999	VALVULA		01



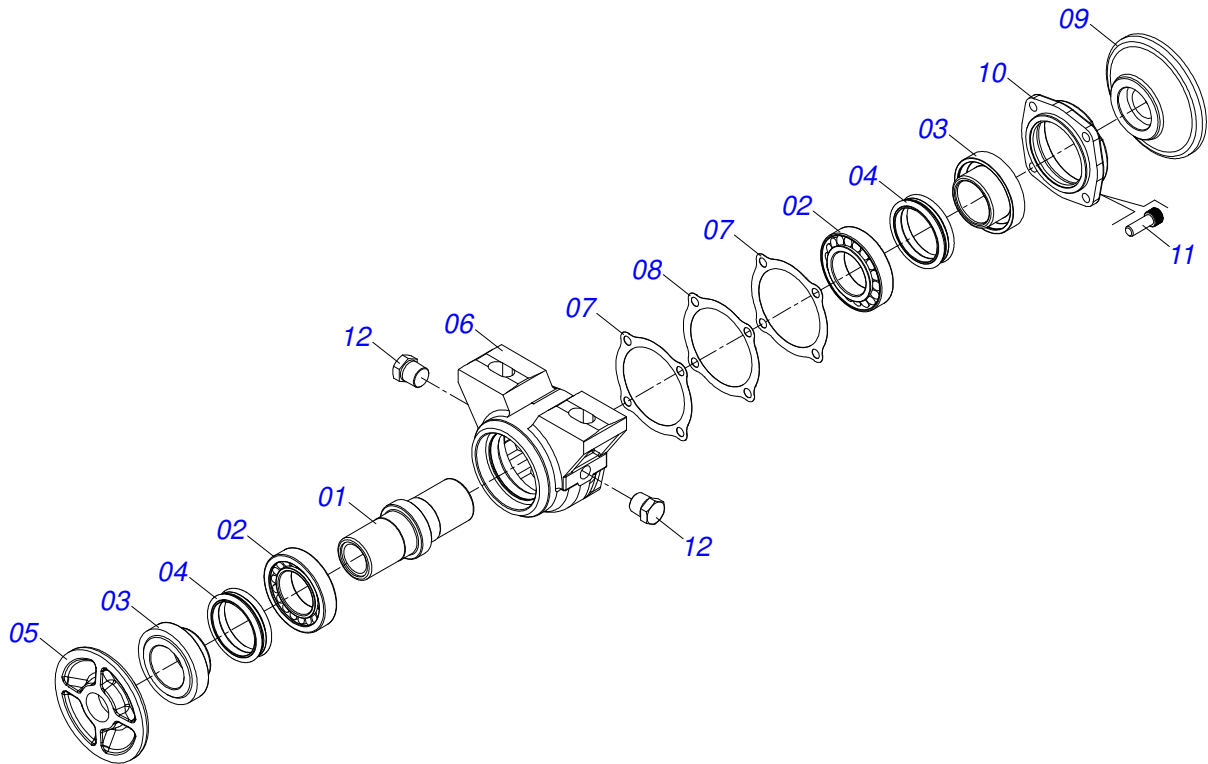
Artículo	Código	Descripción	Ver Pág.	QT
01	0503018841	NEUMÁTICO DIAGONAL		01
02	0503034460	RUEDA		01
03	0503013999	VALVULA		01



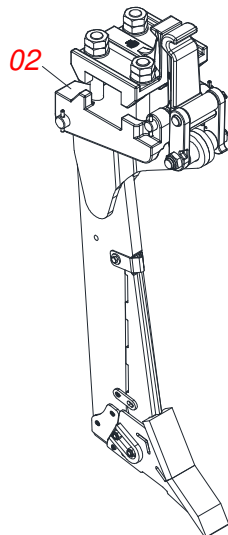
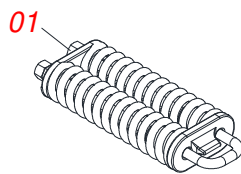
Artículo	Código	Descripción	Ver Pág.	QT
01	0502010835	TRABA EJE EXT 1.1/4"		08
02	0501010087	TUERCA 1.1/4		08
03	0501010455	TRABA TUERCA 1.1/4"		08
04	0503010060	TUERCA HEXAGONAL 1/2 UNC G.5 ZN		08
05	0501010161	TORNILLO 1/2 UNC X 1.1/4		08
06	0503011440	ARANDELA PRESION		08
07	0501046922	CHUMACERA AGRICOLA DM OL 192,5 X 1.1/4 16 IMPLEMENTO		04
08	0501058802	CONJ PIEZAS IMPL 5/8 UNC X 2.3/4		08
08A	0503015154	TORNILLO 5/8" X 2.3/4"		01
08B	0501010947	TRABA TORNILLO 5/8"		01
08C	0501012140	ARANDELA PLANA 16,50 X 40 X 4,00 ZN		01
08D	0503010013	TUERCA HEXAGONAL 5/8 UNC G.5 ZN		02
09	0501010100	TORNILLO 5/8 UNC X 2 CS G.5 ZN		08
10	0501012140	ARANDELA PLANA 16,50 X 40 X 4,00 ZN		08
11	0503010013	TUERCA HEXAGONAL 5/8 UNC G.5 ZN		08
12	0503011445	ARANDELA PRESION		08
13	0531063707	TENEDOR RODILLO		01
14	0531063661	RODILLO 1890		01
15	0531063724	RODILLO NIVELADOR 1770		01
16	0501010752	EJE 1.1/4 X 500		02
17	0531018575	ARANDELA CONCAVA		04
18	0531063705	LATERAL FIJACION CHUMACERA CON BARRA SEPARADORA		01
19	0501213269	EJE 1.1/4 X 435		02
20	0531063706	LATERAL FIJACION RODILLO DOBLE		01



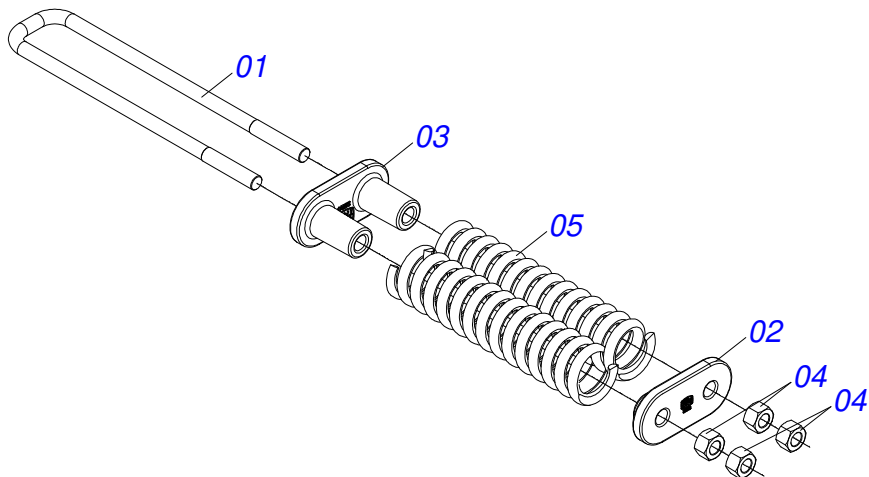
Artículo	Código	Descripción	Ver Pág.	QT
01	0502010835	TRABA EJE EXT 1.1/4"		08
02	0501010087	TUERCA 1.1/4		08
03	0501010455	TRABA TUERCA 1.1/4"		08
04	0503010060	TUERCA HEXAGONAL 1/2 UNC G.5 ZN		08
05	0501010161	TORNILLO 1/2 UNC X 1.1/4		08
06	0503011440	ARANDELA PRESION		08
07	0501046922	CHUMACERA AGRICOLA DM OL 192,5 X 1.1/4 16 IMPLEMENTO		04
08	0501058802	CONJ PIEZAS IMPL 5/8 UNC X 2.3/4		08
08A	0503015154	TORNILLO 5/8" X 2.3/4"		01
08B	0501010947	TRABA TORNILLO 5/8"		01
08C	0501012140	ARANDELA PLANA 16,50 X 40 X 4,00 ZN		01
08D	0503010013	TUERCA HEXAGONAL 5/8 UNC G.5 ZN		02
09	0501010100	TORNILLO 5/8 UNC X 2 CS G.5 ZN		08
10	0501012140	ARANDELA PLANA 16,50 X 40 X 4,00 ZN		08
11	0503010013	TUERCA HEXAGONAL 5/8 UNC G.5 ZN		08
12	0503011445	ARANDELA PRESION		08
13	0531064043	TENEDOR RODILLO		01
14	0531063760	RODILLO 2390		01
15	0531063759	RODILLO NIVELADOR 2370		01
16	0501010752	EJE 1.1/4 X 500		02
17	0531018575	ARANDELA CONCAVA		04
18	0531063705	LATERAL FIJACION CHUMACERA CON BARRA SEPARADORA		01
19	0501213269	EJE 1.1/4 X 435		02
20	0531063706	LATERAL FIJACION RODILLO DOBLE		01



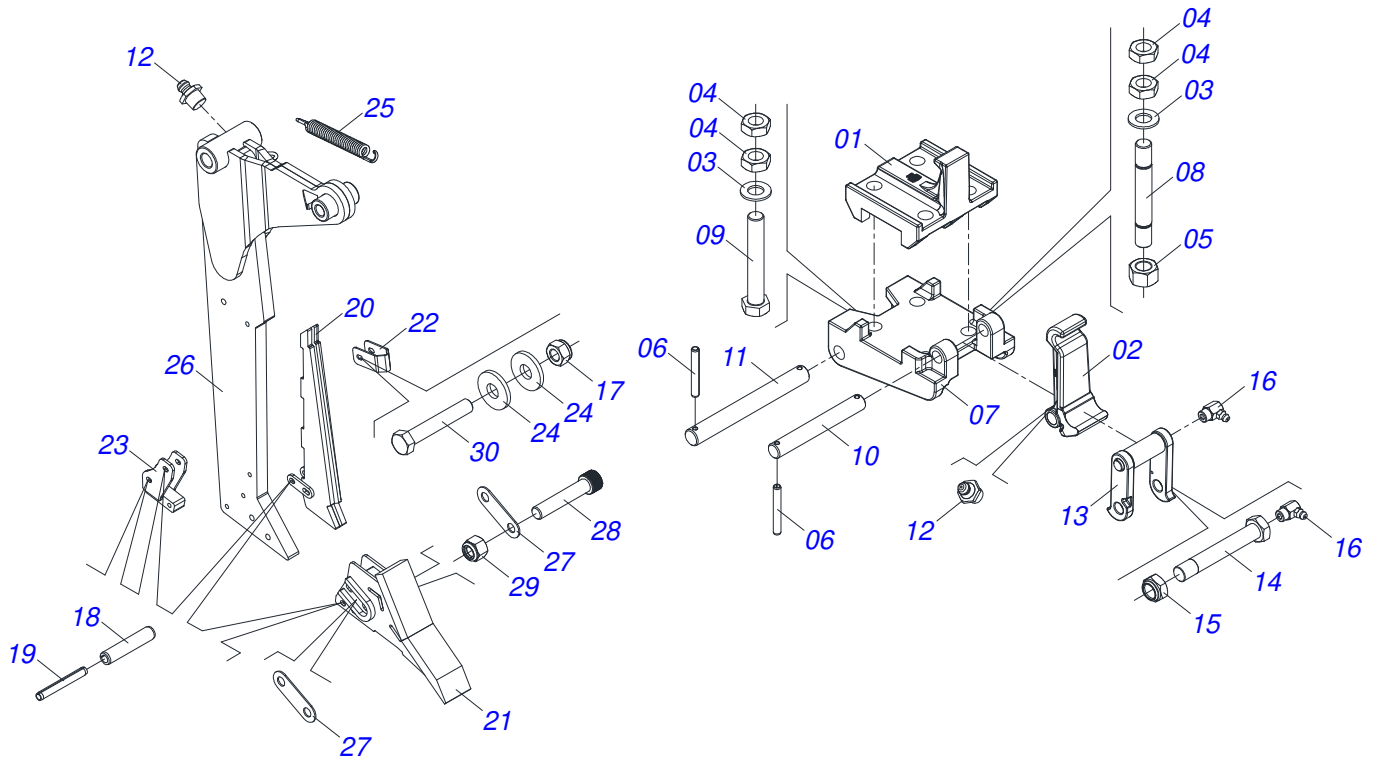
Artículo	Código	Descripción	Ver Pág.	QT
01	0502040218	EJE		01
02	0503010111	RODAMIENTO 30210		02
03	0502010541	SOPORTE RETENEDOR CON BUJE		02
04	0503030026	RETENES LP JB-253		02
05	0502010071	APOYO INT DEL DISCO		01
06	0502010540	CAJA DEL CHUMACERA DM		01
07	0503030013	EMPAQUETADURA 112 X 90,5 X 0,3		02
08	0503030684	EMPAQUETADURA 112 X 90,5 X 0,1		01
09	0502010070	APOYO EXT DEL DISCO		01
10	0502020424	TAPA CAJA DM		01
11	0503010134	TORNILLO 3/8" UNC X 1"		04
12	0503010856	TAPON R 3/8 BSPT		02



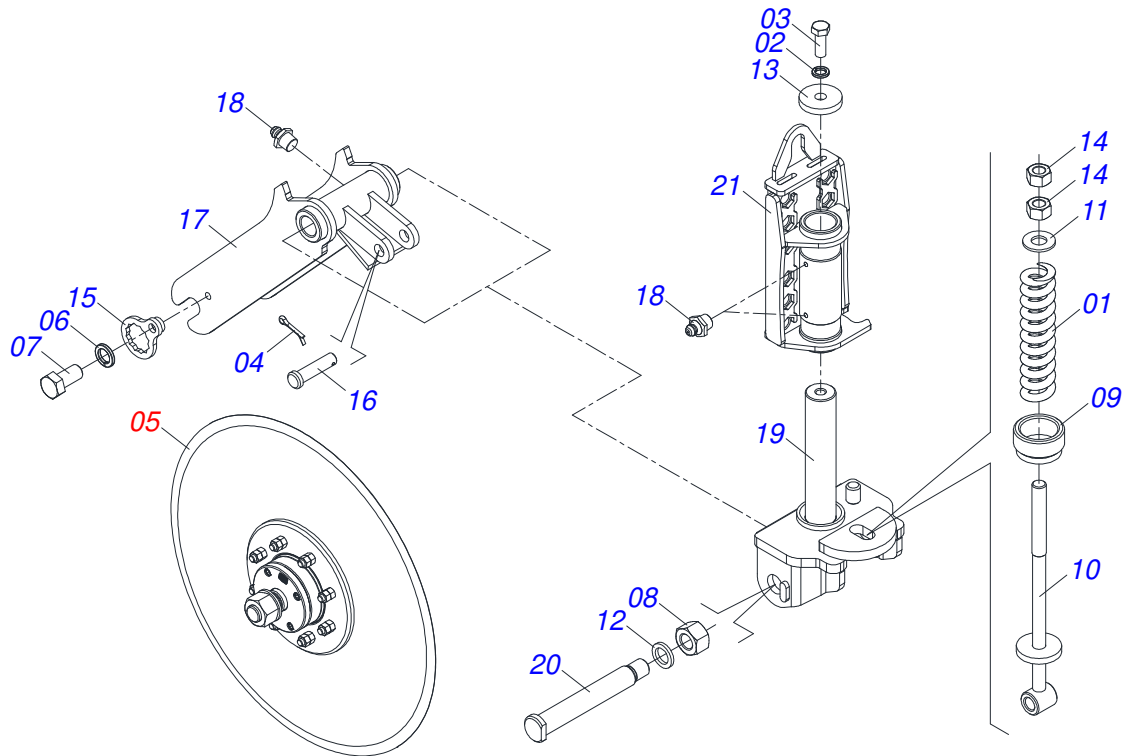
Artículo	Código	Descripción	Ver Pág.	QT
01	0501052884	TORNILLO 1 UNF X 585	18	01
02	0541055334	ASTA SIN RESORTE	19	01



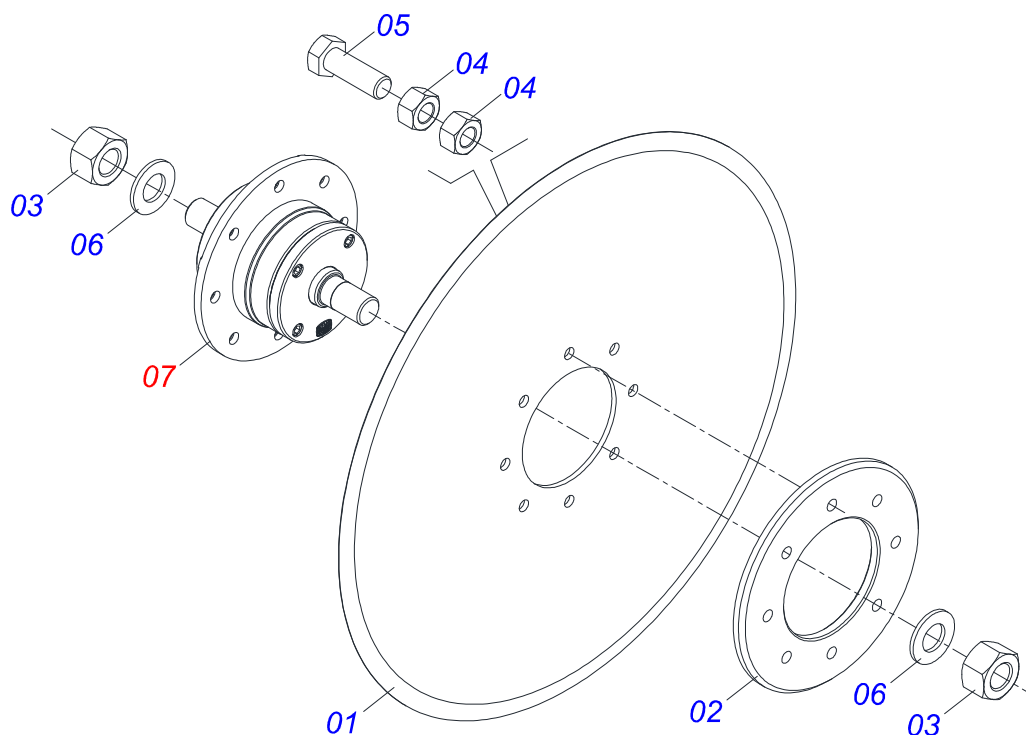
Artículo	Código	Descripción	Ver Pág.	QT
01	0521017662	U FIJADOR R.1 UNF X 115 X 585		01
02	0502011825	FIJADOR TRASERO RESORTE		01
03	0502011824	FIJADOR DELANTERO RESORTE		01
04	0503010340	TUERCA 1		04
05	0503031603	RESORTE COMPRESION		02



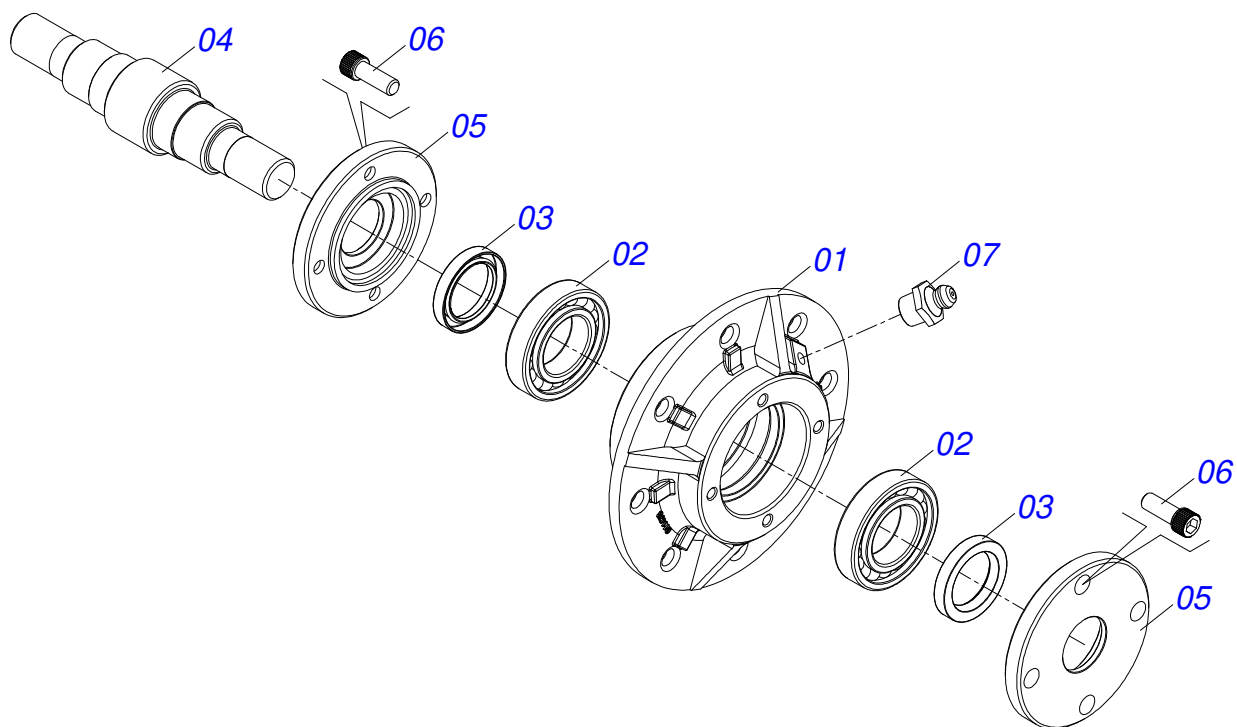
Artículo	Código	Descripción	Ver Pág.	QT
01	0502011821	BASE SUPERIOR		01
02	0502011823	BRAZO FIJADOR RESORTE		01
03	0501017779	ARANDELA PLANA		04
04	0503013094	TUERCA 1.1/4"		08
05	0503010352	TUERCA 1.1/4" UNF 12FPP		02
06	0503011877	PASADOR TENSION 701194 8,0 X 60		04
07	0502011822	BASE INFERIOR		01
08	0541010119	PERNO 1.1/4 UNF 240		02
09	0521017351	TORNILLO 1.1/4" UN X 8"		02
10	0521017366	EJE 28,58 X 197		01
11	0521017367	EJE 31,75 X 258		01
12	0503010002	GRASERA 1800		02
13	0531062682	FIJACIÓN DE POLEA		01
14	0591019809	TORNILLO 1 UNC X 6.1/2		01
15	0503014182	TUERCA		01
16	0503010004	GRASERA 1890 3/8"		02
17	0503013357	TUERCA 3/8 NC		01
18	0503011265	PASADOR TENSION 10 X 50		04
19	0503010775	PASADOR TENSION		04
20	0531068621	CUCHILLA SUPERIOR		01
21	0531068623	CONSEJO DE SUBSOLADO		01
22	0501412008	TRABA SUPERIOR CUCHILLA		01
23	0531068624	TRABA MAYOR PUNTA		01
24	0501010984	ARANDELA PLANA 10,50 X 27 X 3,00		02
25	0503031574	MUELLE TRACCION 175 X 20 X 3,8		01
26	0531069278	ASTA		01
27	0501415575	PLACA ESPACIADORA		02
28	0503010770	TORNILLO 1/2 UNC X 2.1/2		02
29	0503010589	TUERCA 1/2 UNC		02
30	0503011179	TORNILLO 3/8" UNC X 2.1/4"		01



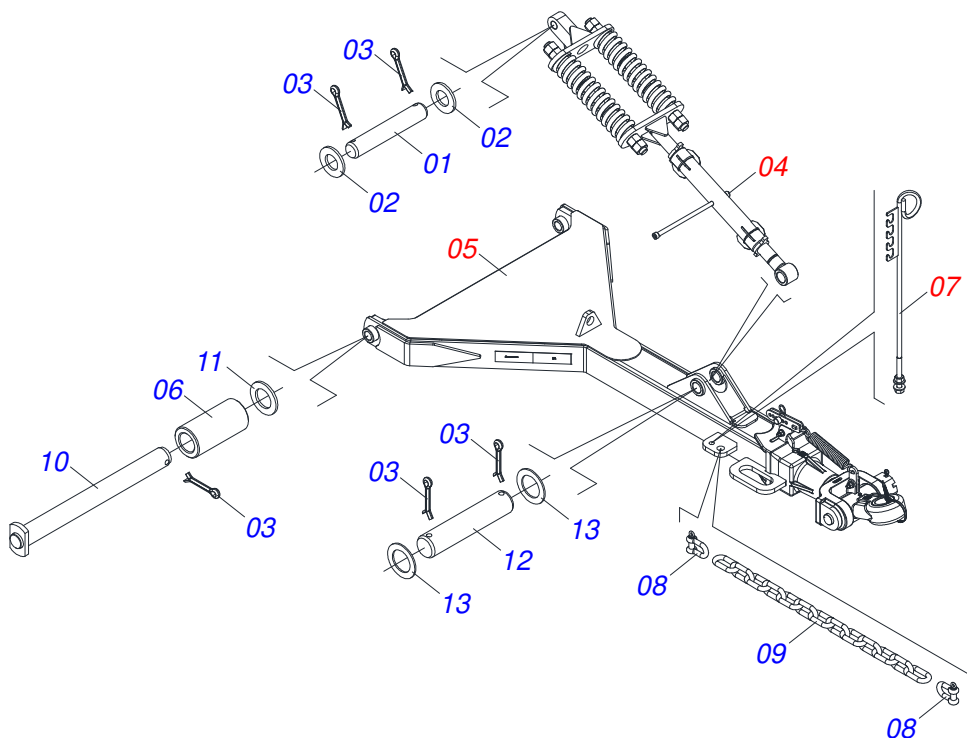
Artículo	Código	Descripción	Ver Pág.	QT
01	0503031593	MUELLE		01
02	0503011442	ARANDELA PRESION 3/4		01
03	0501010098	TORNILLO 3/4 UNC X 2		01
04	0503010571	PASADOR ABIERTO 1/4 X 1.1/2		01
05	0541050139	DISCO CORTE 26 CON CAJA	21	01
06	0503011445	ARANDELA PRESION		02
07	0503010962	TORNILLO 5/8 UNC X 1.1/4		02
08	0501010087	TUERCA 1.1/4		01
09	0511062801	BUJE FIJADORA MUELLE		01
10	0511061612	VARON MUELLE		01
11	0501010065	ARANDELA PRESION 1		01
12	0521012664	ARANDELA PLANA		01
13	0521012660	ARANDELA BASE GIRATORIA		01
14	0503012182	TUERCA 1		02
15	0501069637	TRABA TUERCA EJE		02
16	0521012659	EJE FIJADOR VARON RESORTE		01
17	0531066189	SOPORTE DISCO CORTE 26		01
18	0503010002	GRASERA 1800		03
19	0511061619	BASE GIRATORIA		01
20	0521012662	EJE SOPORTE BASE GIRATORIA		01
21	0531068638	SOPORTE DISCO CORTE		01



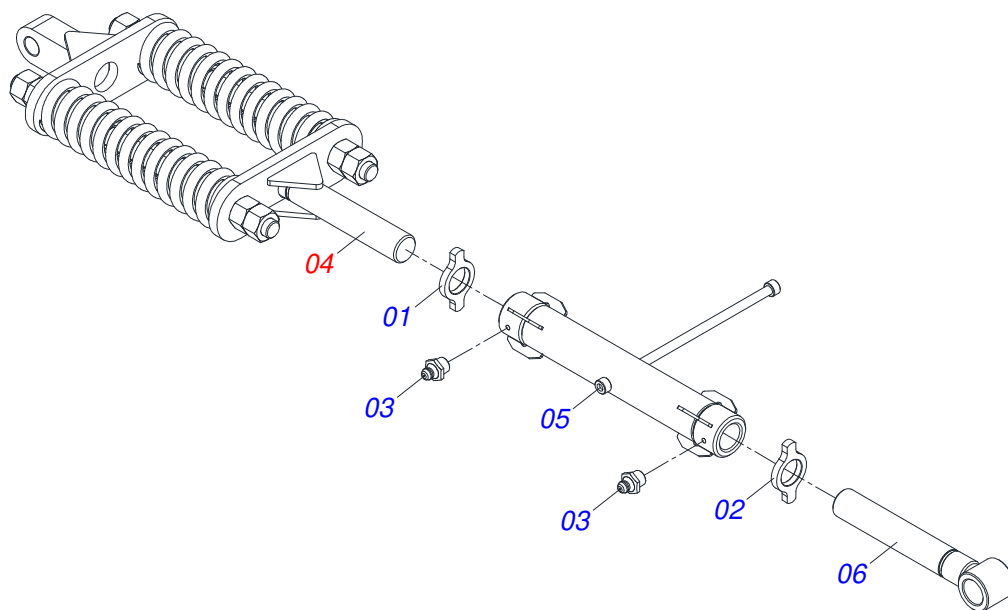
Artículo	Código	Descripción	Ver Pág.	QT
01	0603032026	DPL26X6 AFDFR135+8FR D470 TATU		01
02	0521011824	BRIDA APOYO DISCO CORTE		01
03	0501010087	TUERCA 1.1/4		02
04	0503010060	TUERCA HEXAGONAL 1/2 UNC G.5 ZN		16
05	0503010905	TORNILLO 1/2" UNC X 2.1/4"		08
06	0501017779	ARANDELA PLANA		02
07	0501057526	CAJA DISCO CORTE	22	01



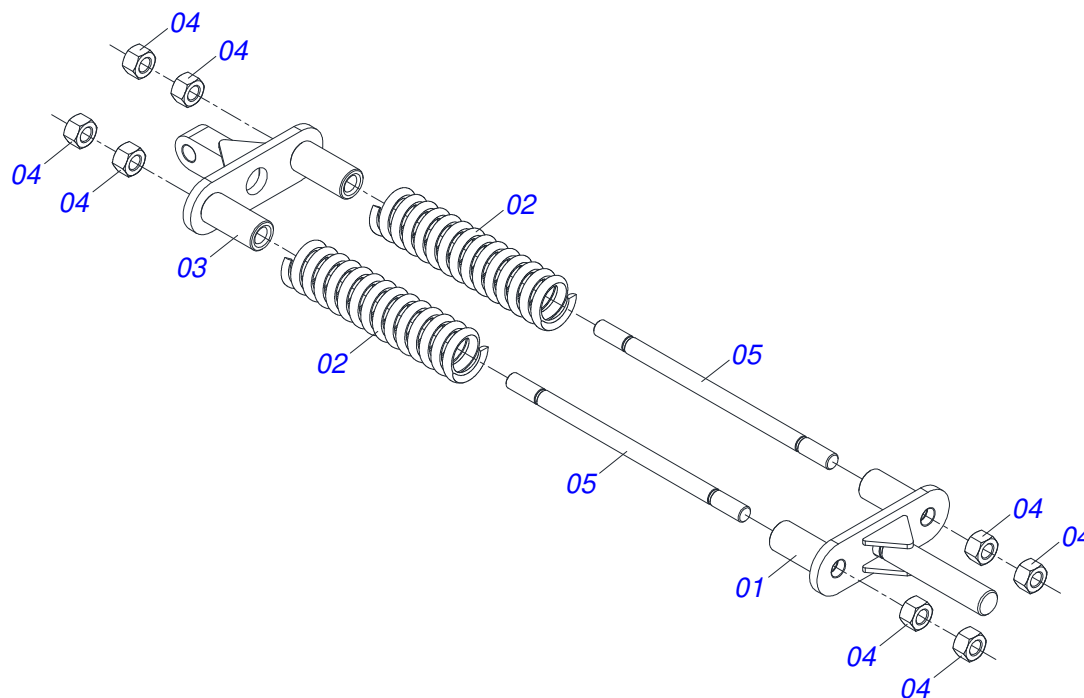
Artículo	Código	Descripción	Ver Pág.	QT
01	0502011478	CAJA DISCO CORTE		01
02	0503011291	RODAMIENTO 6209		02
03	0503012106	RETENEDOR 00521-BR		02
04	0521012661	EJE CUBO DISCO CORTE		01
05	0502011477	TAPA CAJA DISCO CORTE		02
06	0503010134	TORNILLO 3/8" UNC X 1"		08
07	0503010002	GRASERA 1800		01



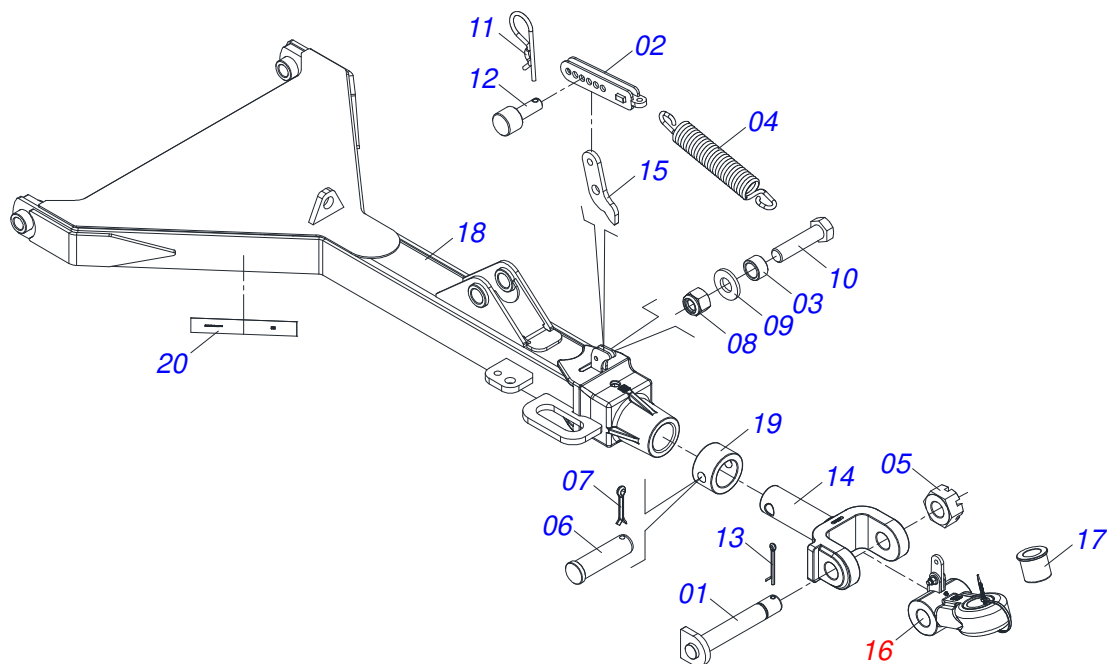
Artículo	Código	Descripción	Ver Pág.	QT
01	0501414155	PASADOR 31,75 X 185 CON AGUJEROS		01
02	0501017779	ARANDELA PLANA		02
03	0503010534	PASADOR ABIERTO 3/8" X 2.1/2"		06
04	0541054870	CONJUNTO EXTENSOR COMPLETO	24	01
05	0541054869	BARRA DE TIRO SEMI-MONTADA	26	01
06	0501414154	BUJE 37,5 X 62,5 X 130		02
07	0501040257	SOPORTE MANGUERA 3/4 X 975 COMPLETO	28	01
08	0503014321	CABLE DE ACERO GRILLO		02
09	0503014120	CADENA		01
10	0531068615	EJE TRABA 36,6 X 365 COM FURO		02
11	0501012916	ARANDELA PLANA 40 X 66 X 4,75 ZN		02
12	0501314620	PINO 1.3/4 X 210MM		01
13	0561011851	ARANDELA PLANA 45,5 X 70 X 3.00		02



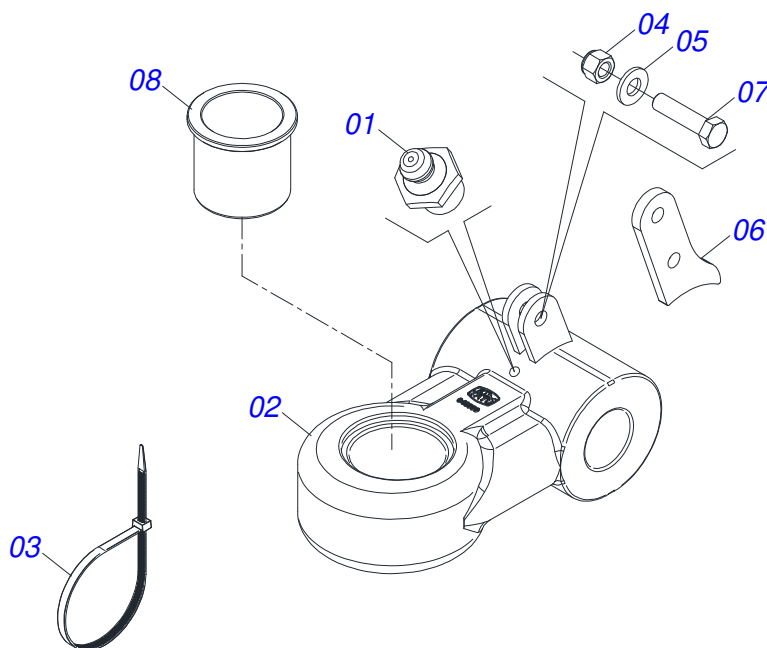
Artículo	Código	Descripción	Ver Pág.	QT
01	0561019303	CONTRA TUERCA DERECHO		01
02	0561019304	CONTRA TUERCA IZQUIERDO		01
03	0503010002	GRASERA 1800		02
04	0541051825	ABRAZADERA EXTENSORA CON MUELLE	25	01
05	0531069069	EXTENSOR R2 UNC 8FPP X 508		01
06	0531066931	HUSO R 2 UNC 8FPP EXTENSOR IZQUIERDO		01



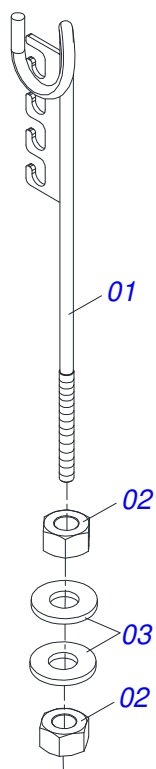
Artículo	Código	Descripción	Ver Pág.	QT
01	0531066937	EXTENSOR DE MOLDES DE GUÍA FRONTAL		01
02	0503031603	RESORTE COMPRESION		02
03	0531066986	EXTENSOR DE RESORTE DE GUIA TRASERA		01
04	0501010087	TUERCA 1.1/4		08
05	0501315554	VARILLA 1.1/4 X 600		02



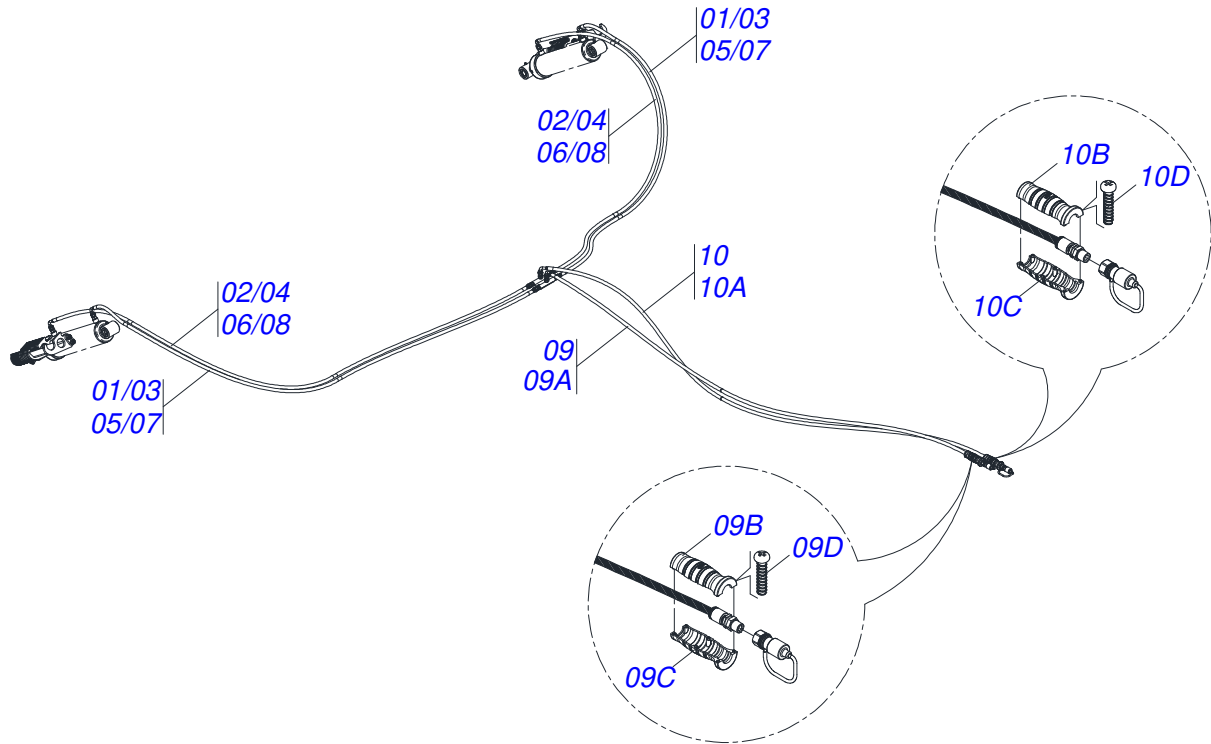
Artículo	Código	Descripción	Ver Pág.	QT
01	0531061122	EJE ARTICULADOR		01
02	0531061607	REGULADOR RESORTE		01
03	0591014552	BUJE		01
04	0503031741	RESORTE TRACCION 45.0 X 290 X 7.0		01
05	0502040558	TUERCA CASTILLO 2		01
06	0501314638	PIN DE BLOQUEO DE LA BARRA DE TRACCIÓN		01
07	0503010534	PASADOR ABIERTO 3/8" X 2.1/2"		01
08	0503010589	TUERCA 1/2 UNC		01
09	0501010937	ARANDELA PLANA 13,50 X 28 X 3,00		01
10	0503010740	TORNILLO 1/2 UNC X 2 CS G.5 ZN		01
11	0503030285	PASADOR (GRAPA DE SUJECION)		01
12	0591014558	EJE FIJADOR REGULADOR RESORTE		01
13	0503010074	PASADOR ABIERTO 3/8 X 4"		01
14	0502040897	U ENGANCHE TRACTOR 3		01
15	0591014554	SOPORTE TRASERO FIJACION RESORTE		01
16	0531040171	ENGANCHE COMPLETO	27	01
17	0591013086	BUJE		01
18	0531066989	BARRA DE TIRO		01
19	0502040263	ANILLO TRABA ENGANCHE		01
20	0503013229	BANDA LATERAL		02



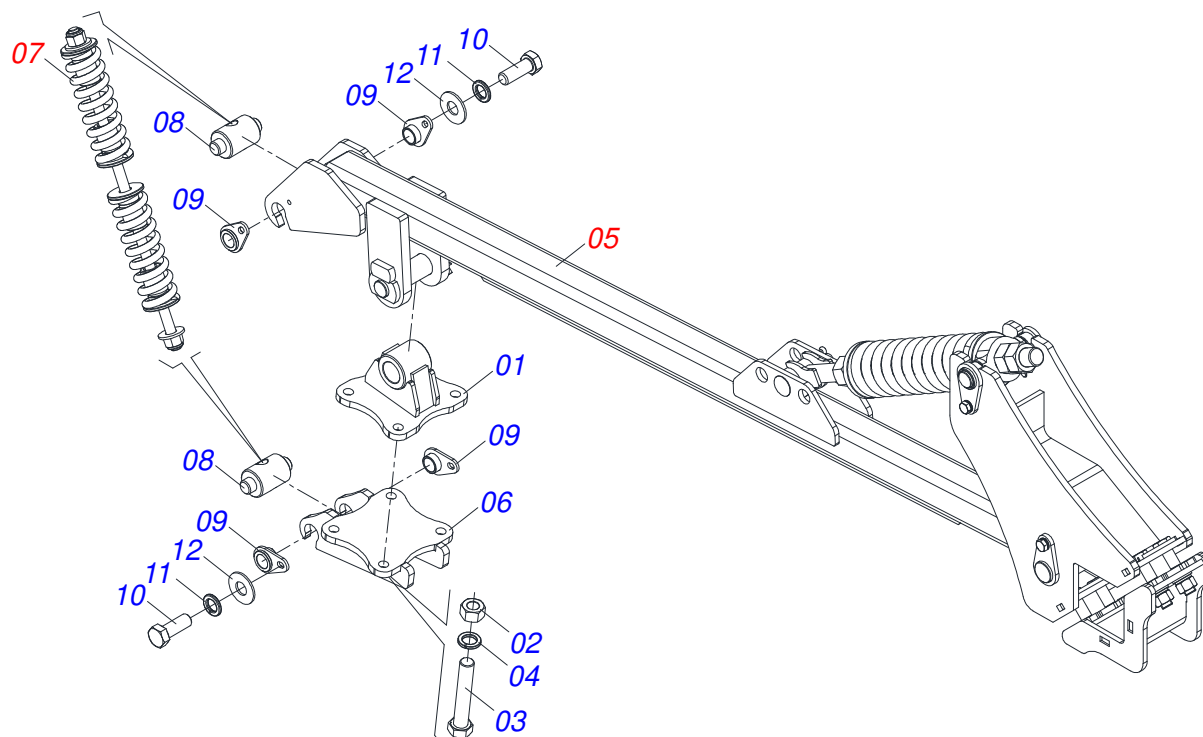
Artículo	Código	Descripción	Ver Pág.	QT
01	0503010002	GRASERA 1800		01
02	0531061121	ENGANCHE		01
03	0503018829	ABRAZADERA DE NYLON		01
04	0503010589	TUERCA 1/2 UNC		01
05	0501010937	ARANDELA PLANA 13,50 X 28 X 3,00		01
06	0591014555	SOPORTE DELANTERO FIJACION RESORTE		01
07	0503010740	TORNILLO 1/2 UNC X 2 CS G.5 ZN		01
08	0591013448	BUJE		01



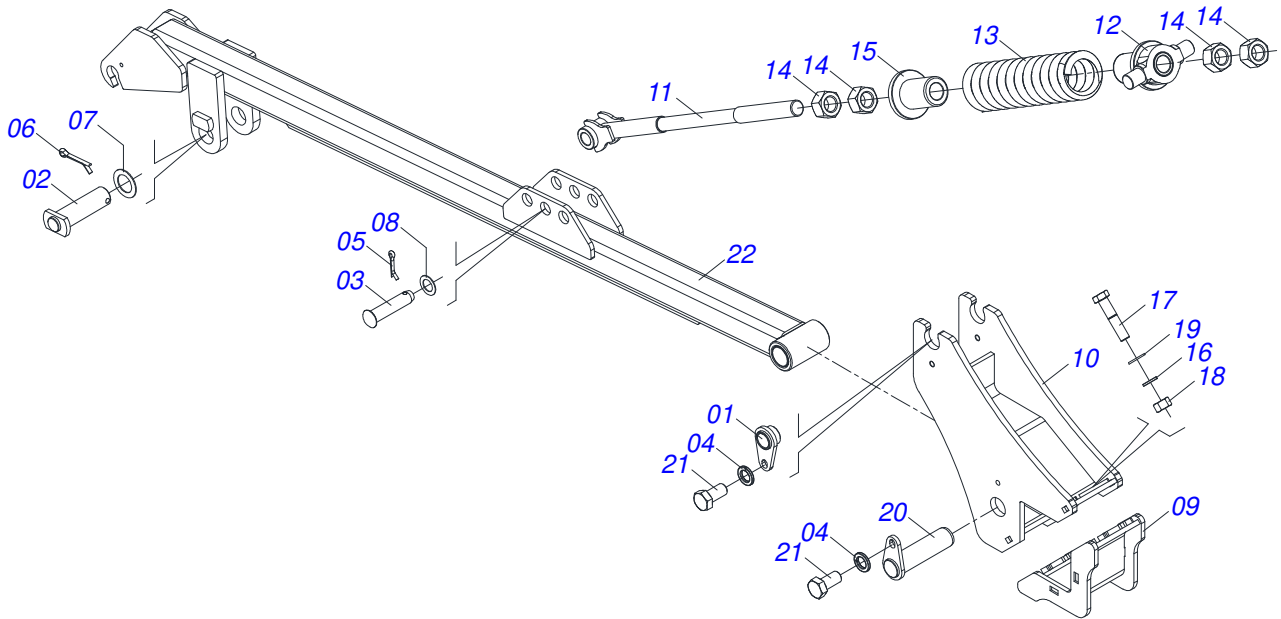
Artículo	Código	Descripción	Ver Pág.	QT
01	0511067334	SOPORTE MANGUERA		01
02	0503010014	TUERCA HEXAGONAL 3/4 UNC (PESADA) G.5 ZN		02
03	0501010322	ARANDELA PLANA 20,50 X 46 X 4,00 ZN		02



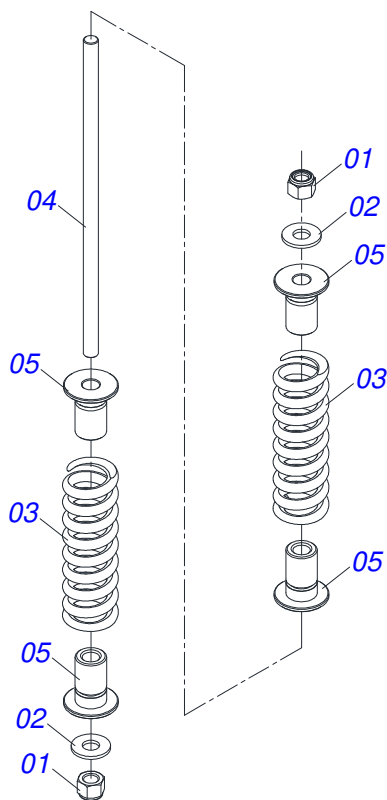
Artículo	Código	Descripción	Ver Pág.	05	07	09	11
01	0501080401	MANGUERA 3/8" X 2700 TR-TC		02	00	00	00
02	0501080397	MANGUERA 3/8 X 3000 TR-TC		02	00	00	00
03	0501080526	MANGUERA 3/8 X 2900 TR-TC		00	02	00	00
04	0501080408	MANGUERA 3/8 X 3200 TR-TC		00	02	00	00
05	0501080408	MANGUERA 3/8 X 3200 TR-TC		00	00	02	00
06	0501080720	MANGUERA 3/8 X 3500 TR-TC		00	00	02	00
07	0501081988	MANGUERA 3/8" X 3700 TR-TC		00	00	00	02
08	0501080605	MANGUERA 3/8 X 4000 TR-TC		00	00	00	02
09	0521054613	MANGUERA 3/8 X 3700 TC-TM NEGRO/ROJO		01	01	01	01
09A	0501080622	MANGUERA 3/8 X 3700 TC-TM		01	01	01	01
09B	0503034495	MANOPA MANGUERA HIDRAULICA (ROJO)		01	01	01	01
09C	0503034492	MANOPA MANGUERA HIDRAULICA (NEGRO)		01	01	01	01
09D	0503018952	TORNILLO PLASTICO PH 2,5 X 10 ZB		06	06	06	06
10	0521054614	MANGUERA 3/8 X 3700 TC-TM NEGRO/AZUL		01	01	01	01
10A	0501080622	MANGUERA 3/8 X 3700 TC-TM		01	01	01	01
10B	0503034494	MANOPA MANGUERA HIDRAULICA (AZUL)		01	01	01	01
10C	0503034492	MANOPA MANGUERA HIDRAULICA (NEGRO)		01	01	01	01
10D	0503018952	TORNILLO PLASTICO PH 2,5 X 10 ZB		06	06	06	06



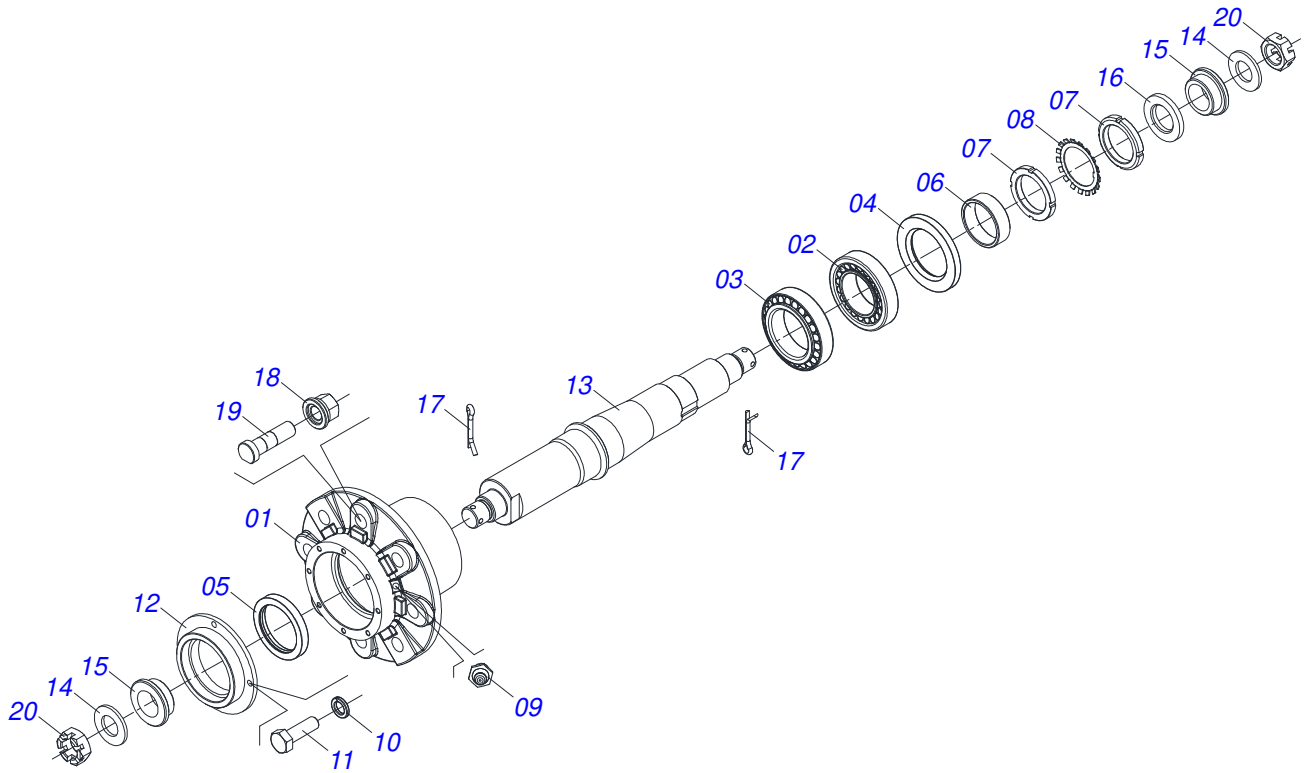
Artículo	Código	Descripción	Ver Pág.	QT
01	0531063710	FIJADOR RODILLO DOBLE		01
02	0503010013	TUERCA HEXAGONAL 5/8 UNC G.5 ZN		04
03	0501013867	TORNILLO 5/8 UNC X 6 CS G.5 ZN		04
04	0503010027	ARANDELA PRESION 5/8		04
05	0541054114	BRAZO RODILLO	31	01
06	0531068446	PLACA INFERIOR		01
07	0531045753	ESTABILIZADOR DE DOBLE RODILLO	32	01
08	0501411209	GUANTE		02
09	0531068518	SOPORTE DEL BRAZO DE RODILLO		04
10	0503010237	TORNILLO 3/8 UNC X 1		04
11	0503010025	ARANDELA PRESION 3/8		04
12	0501013518	ARANDELA PLANA 10,50 X 24 X 1,50 ZN		04



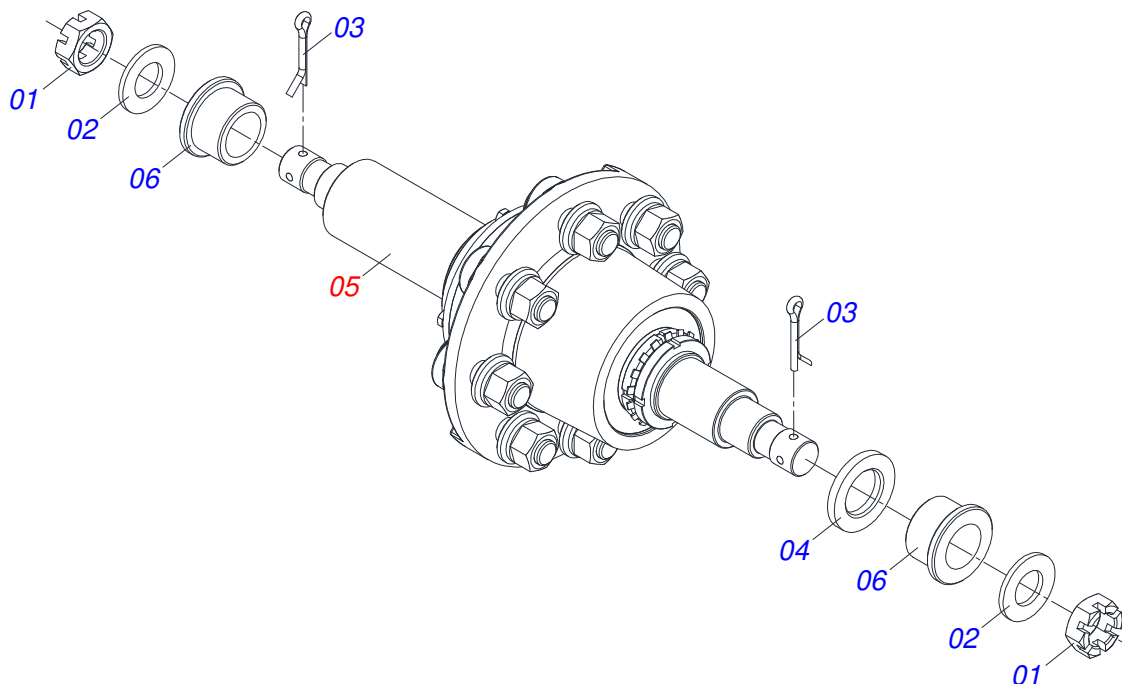
Artículo	Código	Descripción	Ver Pág.	QT
01	0521063151	TRABA MUNON ARTICULADOR VARON		02
02	0531063711	EJE ARTICULACION		01
03	0521010578	EJE UNION		01
04	0503010019	ARANDELA PRESION 1/2"		03
05	0503010523	PASADOR ABIERTO 1/4 X 2		01
06	0503012267	PASADOR ABIERTO 5/16 X 3		01
07	0511019685	ARANDELA PLANA		01
08	0511015346	ARANDELA PLANA		01
09	0531066768	SOPORTE DE FIJACIÓN		01
10	0531066767	SOPORTE DE FIJACIÓN		01
11	0531066771	VARILLA DE RESORTE R.1.1/4 UNC X 637		01
12	0531066769	MUÑON DE SOPORTE		01
13	0503034531	RESORTE COMPRESION		01
14	0503012181	TUERCA 1.1/4		04
15	0501314102	CASQUILLO GUÍA DEL RESORTE		01
16	0503010023	ARANDELA PRESION 3/4 ZN		04
17	0501010195	TORNILLO 3/4 UNC X 3.1/2		04
18	0503012183	TUERCA UNC 3/4"ZIN 1K03097		04
19	0501010941	ARANDELA PLANA		04
20	0531066770	PINO		01
21	0503010834	TORNILLO 1/2 UNC X 1		03
22	0501111309	BRAZO RODILLO DOBLE		01



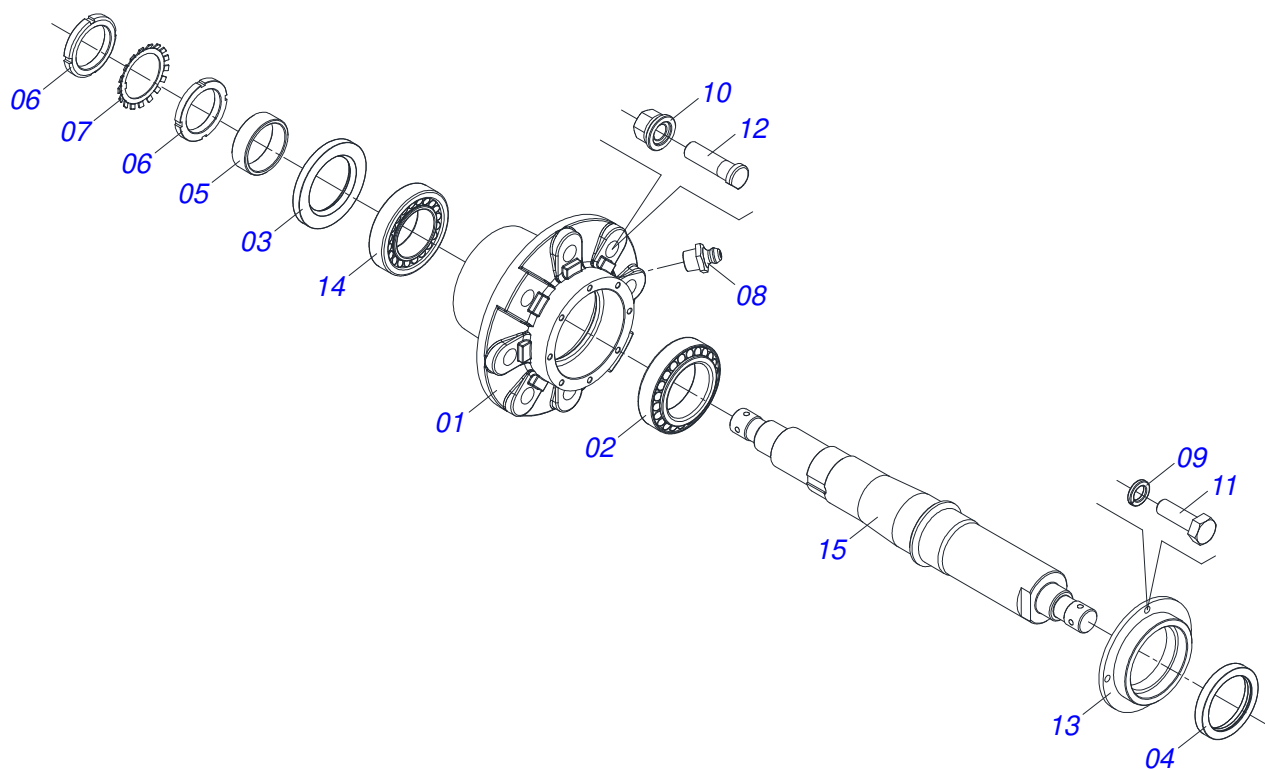
Artículo	Código	Descripción	Ver Pág.	QT
01	0503011075	TUERCA 3/4		02
02	0501010104	ARANDELA PLANA		02
03	0503035660	MUELLE COMPRESION 64 X 200 X 12,70		02
04	0501411213	VARILLA DE RESORTE		01
05	0531068448	LIMITADOR DE RESORTE		04



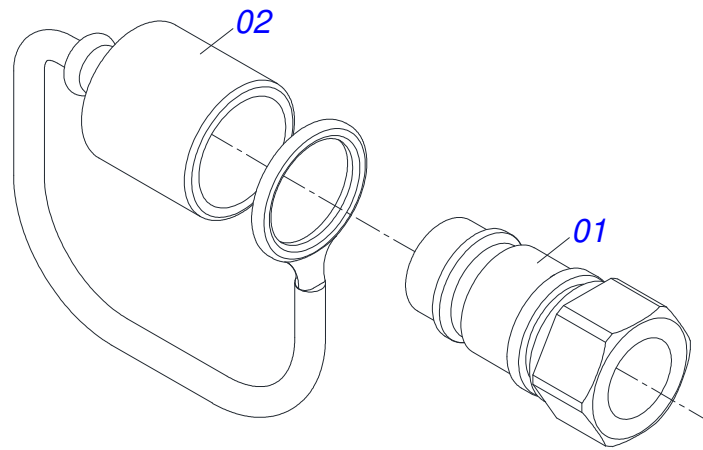
Artículo	Código	Descripción	Ver Pág.	QT
01	0502040760	CAJA RODADO		01
02	0503010007	RODAMIENTO 3982/3920		01
03	0503010059	RODAMIENTO 33287/33462		01
04	0503010009	RETENEDOR 00573-B		01
05	0503010086	RETENES 0009B-B		01
06	0551014473	BUJE		01
07	0503012702	TUERCA KM-12		02
08	0503012703	ARANDELA DE BLOQUEO		01
09	0503010002	GRASERA 1800		01
10	0503011444	ARANDELA PRESION		04
11	0503010363	TORNILLO 5/16 UNC X 1 C S G.2 ZN		04
12	0511068415	GUIA RETENES		01
13	0501411993	EJE RUEDA		01
14	0501017779	ARANDELA PLANA		02
15	0551014511	BUJE GUIA EJE RUEDA		02
16	0551014508	ARANDELA PLANA		01
17	0503010010	PASADOR ABIERTO 1/4 X 2.1/2		02
18	0503014048	TUERCA M22 X 1,5		08
19	0503014050	TORNILLO M22 X 1,5		08
20	0503011052	TUERCA CASTILLO 1.1/4" UNF X 19,5		02



Artículo	Código	Descripción	Ver Pág.	QT
01	0503011052	TUERCA CASTILLO 1.1/4" UNF X 19,5		02
02	0501017779	ARANDELA PLANA		02
03	0503010010	PASADOR ABIERTO 1/4 X 2.1/2		02
04	0551014508	ARANDELA PLANA		01
05	0541055606	RUEDA SIN NEUMATICO 594	35	01
06	0501415290	BUJE GUIA EJE RUEDA		02



Artículo	Código	Descripción	Ver Pág.	QT
01	0502040760	CAJA RODADO		01
02	0503010059	RODAMIENTO 33287/33462		01
03	0503010009	RETENEDOR 00573-B		01
04	0503010086	RETENES 0009B-B		01
05	0551014473	BUJE		01
06	0503012702	TUERCA KM-12		02
07	0503012703	ARANDELA DE BLOQUEO		01
08	0503010002	GRASERA 1800		01
09	0503011444	ARANDELA PRESION		04
10	0503014048	TUERCA M22 X 1,5		08
11	0503010363	TORNILLO 5/16 UNC X 1 C S G.2 ZN		04
12	0503014050	TORNILLO M22 X 1,5		08
13	0511068415	GUIA RETENES		01
14	0503010007	RODAMIENTO 3982/3920		01
15	0501415291	EJE RUEDA TRANSPORTE 594		01



Artículo	Código	Descripción	Ver Pág.	QT
01	0503011627	MACHO ENGANCHE RAP AGR 1/2 NPT		01
02	0503011882	TAPA PLASTICA ENGANCHE RAPIDO		01



civemasa

Publicaciones Técnicas | Elaboración y Revisión
LEONARDO JOSÉ DA SILVA SOUZA

www.civemasa.com.br

