

RASTRAS

SIC 48D - EJE 1.3/4" - PN400/60

Código: 0501093649
Serie: S-0412
Revisión: 00
Fecha de Revisión: AGOSTO/2023

CATALOGO DE PARTES


CIVEMASA

PRODUCTOS

Código	Descripción
0121140100	SIC 48X28X7,5 DR DM E 1.3/4 C/PROT PN400/60 S-0412

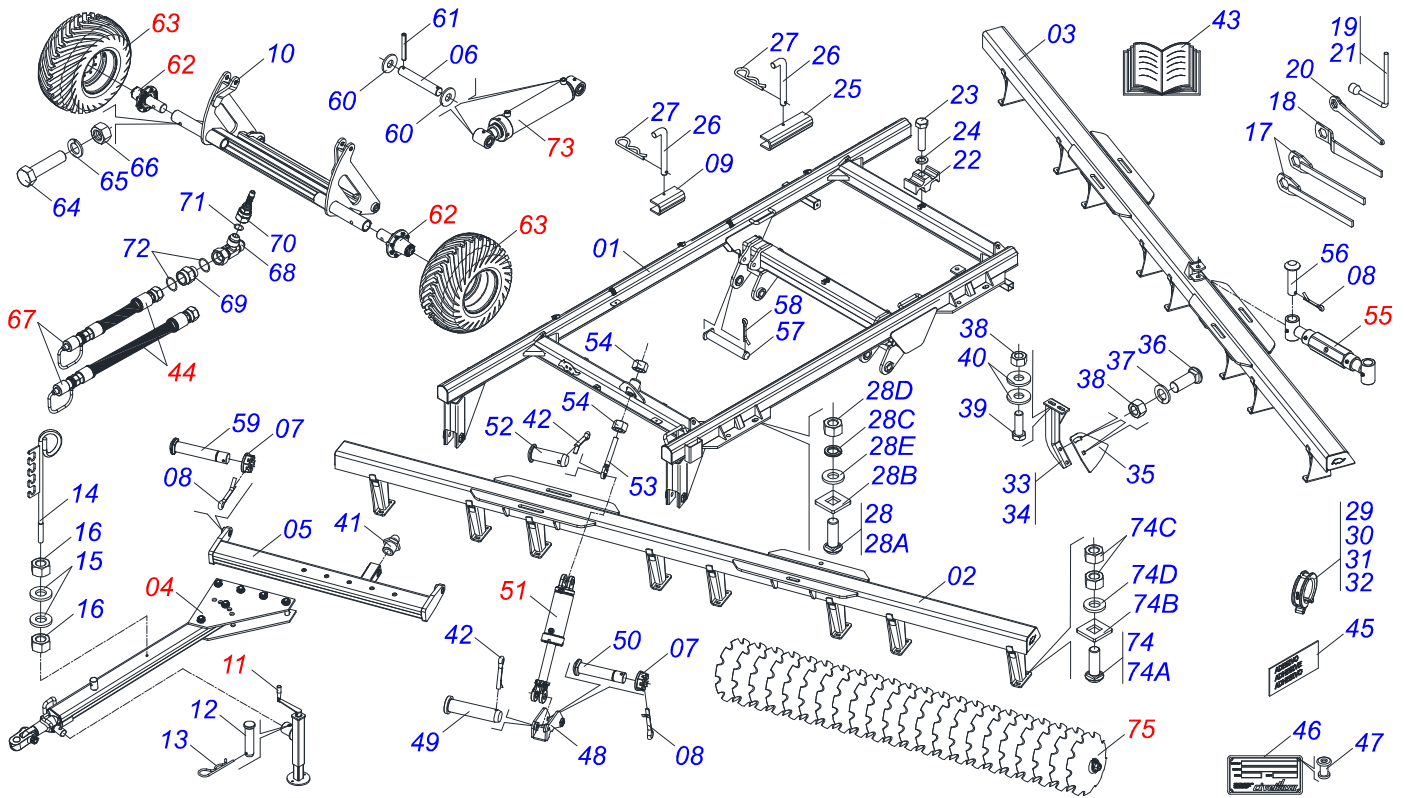
ATENÇÃO: IMPORTANTE

CIVEMASA reserva el derecho de perfeccionar y/o cambiar las características técnicas de sus productos, sin previo aviso y sin la obligación de proceder con los ya comercializados y sin conocimiento previo del revendedor o consumidor. Las fotos son únicamente ilustrativas.



ÍNDICE

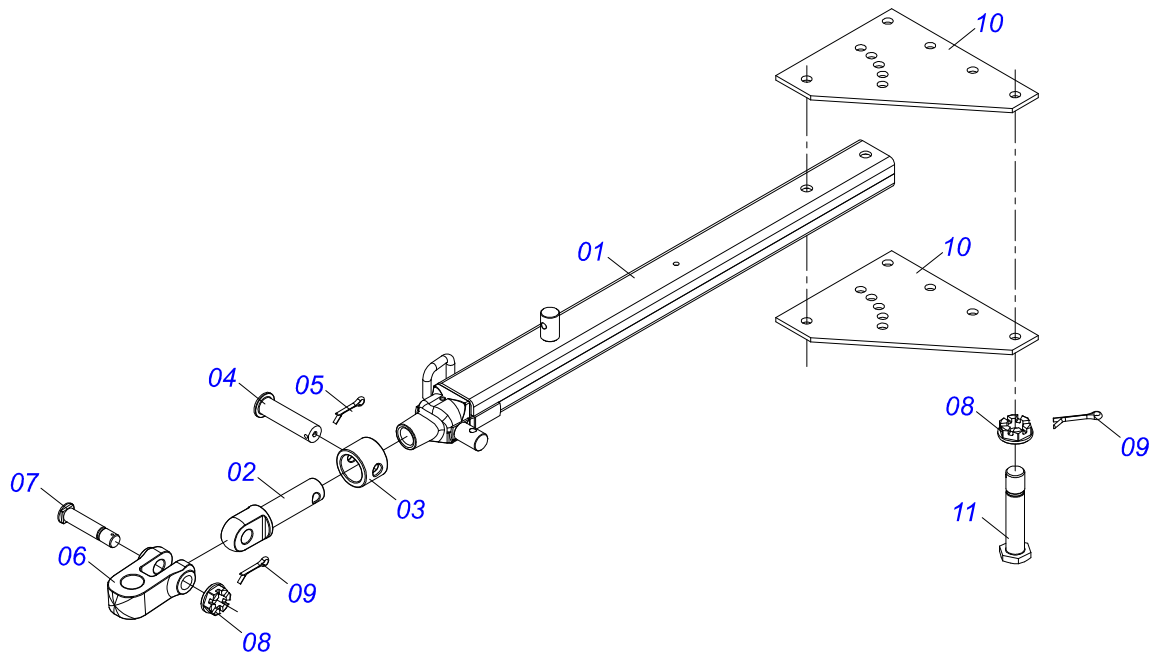
0909091287	CHASIS COMPLETO	1
0521041026	BARRA TRACCION COMPLETA	2
0511048088	GATO COMPLETO	3
0511052166	JUEGO DE MANGUERA	4
0511058419	CILINDRO HIDRAULICO 50,80 X 101,60 X 514 X 206	5
0501052005	ESTABILIZADOR COMPLETO	6
0501056467	RODADO SIN NEUMATICO	7
0503060102	RUEDA CON NEUMATICO	8
0501053834	ACOPLAMIENTO RAPIDO MACHO	9
0521041328	CILINDRO HIDRAULICO	10
0909090232	SECCIÓN DISCOS COMPLETA	11
0511041509	CHUMACERA AGRICOLA DM 225 X 1.5/8" C/F	12



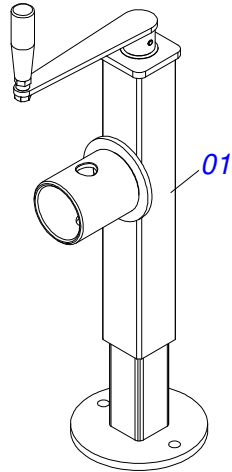
Artículo	Código	Descripción	Ver Pág.	QT
01	0531062100	CHASIS		01
02	0521067819	CHASIS DELANTERO - 48D		01
03	0521067820	CHASIS TRASERO - 48D		01
04	0521041026	BARRA TRACCION COMPLETA	2	01
05	0521063399	BARRA ENGANCHE		01
06	0531018101	EJE ARTIC 31,75 X 160		04
07	0501011301	TUERCA 1.1/2 UNC 6FPP 2.5/16		03
08	0503010010	PASADOR ABIERTO 1/4" X 2.1/2"		03
09	0551010332	TRABA PARA TRANSPORTE		01
10	0521063396	RODEIRO		01
11	0511048088	GATO COMPLETO	3	01
12	0561014251	EJE UNION		01
13	0503030012	PASADOR (GRAPA DE SUJECION)		01
14	0531061120	SOPORTE MANGUERA		01
15	0501010322	ARANDELA PLANA 20.50 X 46 X 4.75		02
16	0503010014	TUERCA 3/4" UNC		02
17	0501011431	LLAVE 1.3/4 CABO PLANO		02
18	0501011432	LLAVE 1.1/2 E 1.5/8 CABO PLANO		01
19	0503016137	CLAVE 1.1/4 CABO CILINDRICO		01
20	0511010153	CLAVE FIXA 2.5/16		01
21	0503016140	CLAVE 3/4 CABO CILINDRICO		01
22	0502012702	SOPORTE CUERPO PRESILHA		04
23	0503012555	TORNILLO 7/16 UNC X 2 CS RT G.7 ZN		05
24	0503010180	ARANDELA PRESION 7/16"		05
25	0561016693	TRABA TRANSPORTE		02
26	0541016844	FIJADOR TRABA		03
27	0503030285	PASADOR (GRAPA DE SUJECION)		03
28	0501041102	TORNILLO 1.1/4" UNC X 3.3/4" COMPLETO		08
28A	0501015348	TORNILLO 1.1/4" UNC X 3.3/4"		08
28B	0501010953	TRABA TORNILLO 1.1/4"		08
28C	0503010070	ARANDELA PRESION		08

Artículo	Código	Descripción	Ver Pág.	QT
28D	0501010087	TUERCA 1.1/4"		08
28E	0531010713	ARANDELA PLANA		08
29	0501047895	TOPE 25		06
30	0501047885	TOPE 30		03
31	0501047886	TOPE 35		03
32	0501047887	TOPE 40		03
33	0511065925	SOPORTE LIMP TRASERO		25
34	0511065926	SOPORTE LIMPIADOR DELANTEIRO		24
35	0561014263	PALA LIMPIADOR		49
36	0503012195	TUERCA 5/8" UNC		98
37	0503010027	ARANDELA PRESION 5/8		118
38	0503010013	TUERCA 5/8		216
39	0503013842	TORNILLO 5/8 UNC X 1.3/4		98
40	0501012140	ARANDELA PLANA		98
41	0503010002	GRASERA 1800		07
42	0503010523	PASADOR ABIERTO 1/4" X 2"		04
43	0511032898	BOLSA CON MANUAL DE INSTRUCCIONES		01
44	0511052166	JUEGO DE MANGUERA	4	01
45	0503034278	EMBLEMA		02
45.	0503034355	EMBLEMA		02
45..	0503033647	EMBLEMA APROBADO		01
45...	0503031827	LUBRICACIÓN ADHESIVA Y ETIQUETA DE REAPERTURA		01
45....	0503034078	ETIQUETA ADHESIVA PUNTOS DE ELEVACIÓN		04
45.....	0503031428	ETIQUETA ADHESIVA ATENCIÓN		01
45.....	0503031739	ETIQUETA ADHESIVA PELIGRO		01
45.....	0503031738	ETIQUETA ADHESIVA		01
46	0503034004	ETIQUETA DE IDENTIFICACIÓN DE ALUMINIO		01
47	0503010001	REMACHE POP		04
48	0511064656	ARTICULACION CABEZAL		01
49	0531019171	EJE UNION 31.75 X 177		01
50	0521012053	EJE 37,50 X 220		01
51	0511058419	CILINDRO HIDRAULICO 50,80 X 101,60 X 514 X 206	5	01
52	0521012538	EJE UNION 31,75 X 90		01
53	0511064433	PINO REGULADOR 1.3/4		01
54	0501010333	TUERCA 1.3/4		02
55	0501052005	ESTABILIZADOR COMPLETO	6	01
56	0521810546	EJE		02
57	0521063252	EJE 50,8 X 332 CON TRABA		02
58	0503010073	PASADOR ABIERTO 3/8" X 3.1/2"		02
59	0531018100	EJE UNION 37,50 X 200		02
60	0501017779	ARANDELA PLANA		08
61	0503011877	PASADOR TENSION 701194 8,0 X 60		08
62	0501056467	RODADO SIN NEUMATICO	7	02
63	0503060102	RUEDA CON NEUMATICO	8	02
64	0503013185	TORNILLO 3/4" UNC X 5.1/2"		02
65	0503010023	ARANDELA PRESION 3/4 ZN		02
66	0503810014	TUERCA 3/4" UNC		02
67	0501053834	ACOPLAMIENTO RAPIDO MACHO	9	02
68	0503013637	ADAPTADOR MACH T 1/2"		04
69	0503030923	NIPLE 3/4" UNF X 13/16UN OFS X 40		04
70	0503032031	NIPLE 3/4" UNF X13/16UN OFS X40		02
71	0503010190	ANILLO O'RING 2-114 N 3006-9B		06
72	0503011030	ANILLO O' RING 2-14 N 3006-9B		14
73	0521041328	CILINDRO HIDRAULICO	10	02
74	0501041925	CONJUNTO PIEZAS IMPL 3/4 UNC X 3.1/2 CA		32
74A	0501010950	TORNILLO 3/4" UNC X 3.1/2"		01
74B	0501010949	TRABA TORNILLO 3/4"		01
74C	0503010014	TUERCA 3/4" UNC		02

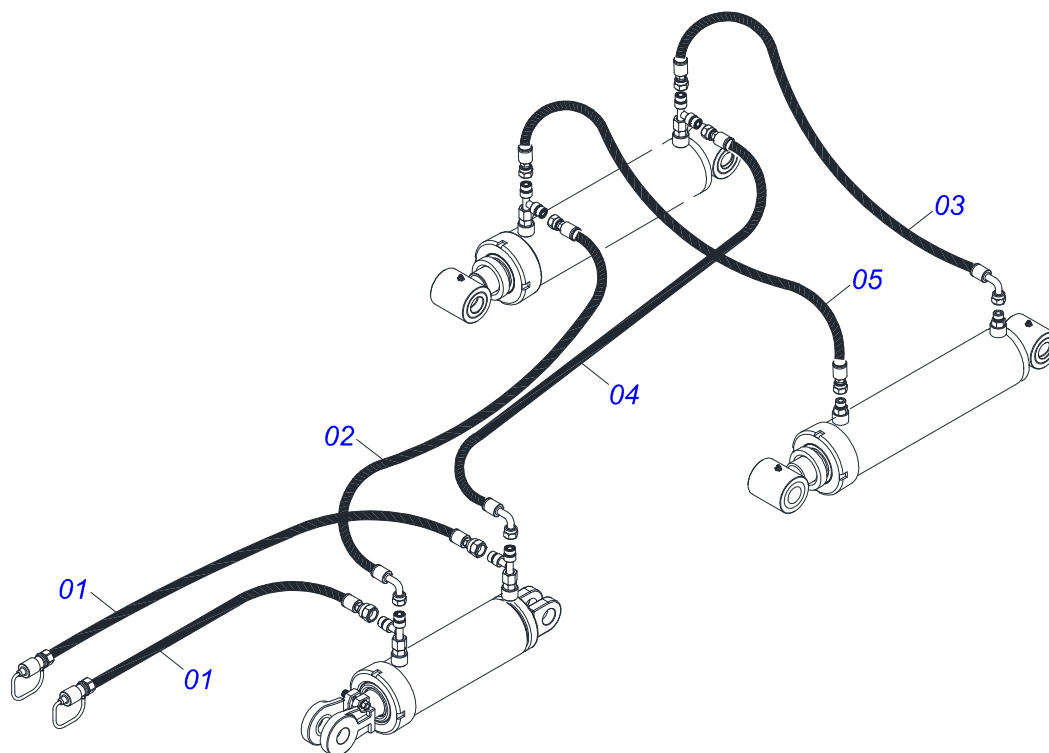
Artículo	Código	Descripción	Ver Pág.	QT
74D	0501010322	ARANDELA PLANA 20.50 X 46 X 4.75		01
75	0909090232	SECCIÓN DISCOS COMPLETA	11	01



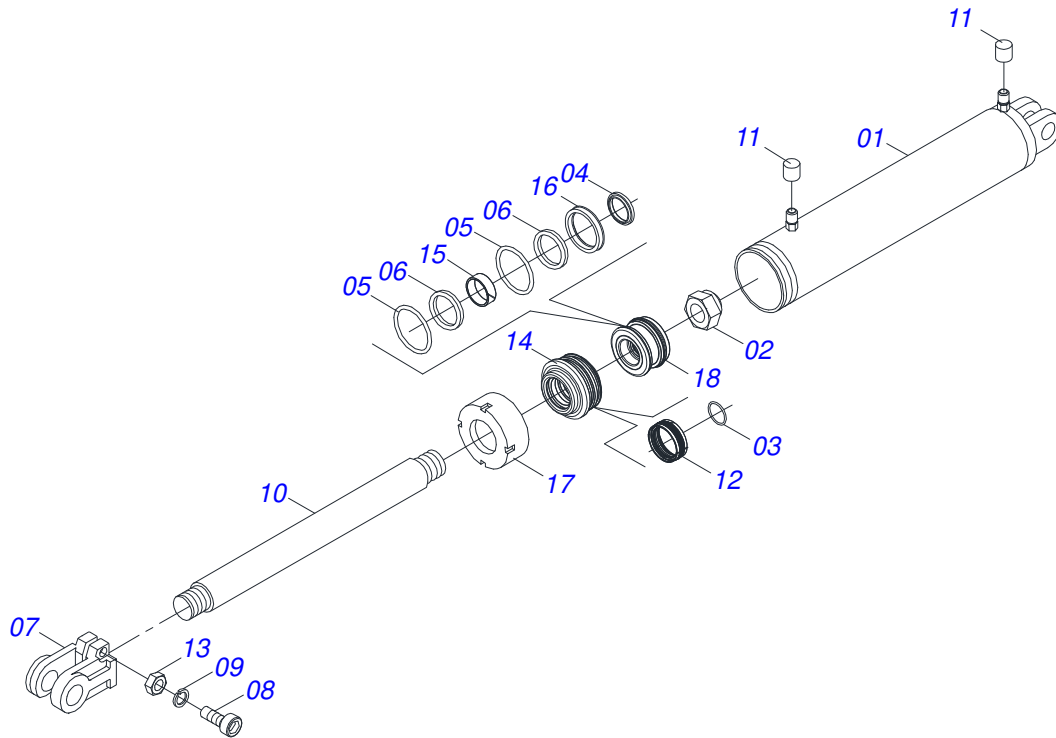
Artículo	Código	Descripción	Ver Pág.	QT
01	0501069323	BARRA TRACCION		01
02	1902040223	PASADOR ENGANCHE		01
03	0502040327	BUJE TRABA		01
04	0511014902	EJE UNION		01
05	0503010571	PASADOR ABIERTO 1/4" X 1.1/2"		01
06	0502040732	UNION ENGANCHE		01
07	0521012545	EJE UNION		01
08	0501011301	TUERCA 1.1/2 UNC 6FPP 2.5/16		07
09	0503010010	PASADOR ABIERTO 1/4" X 2.1/2"		06
10	0511016137	PLACA SUPERIOR/INFERIOR		02
11	0501016419	TORNILLO 1.1/2" UNC X 192		06



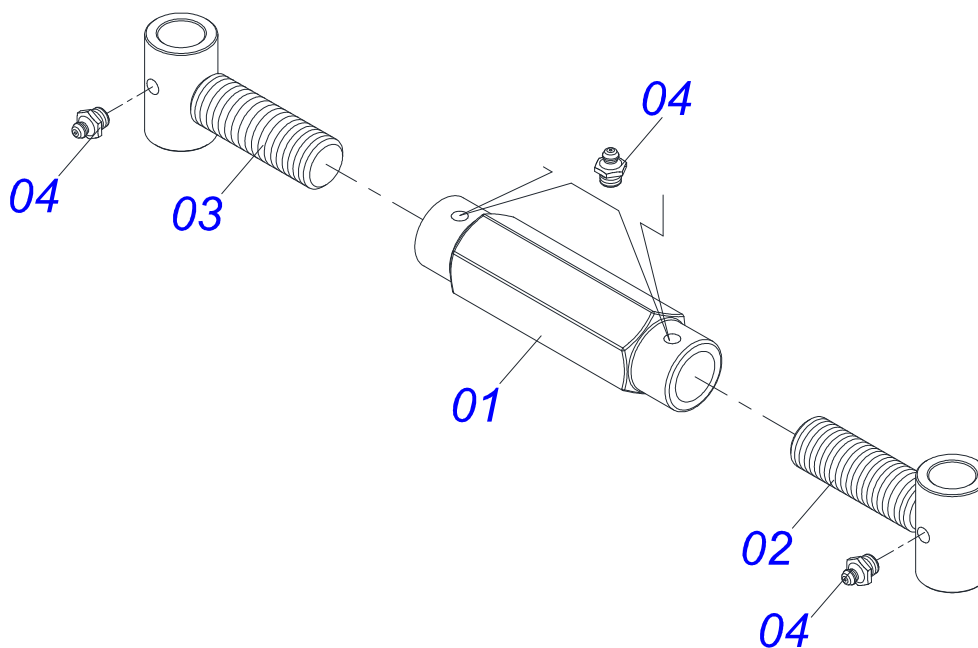
Artículo	Código	Descripción	Ver Pág.	QT
01	0503062227	GATO COMPLETO		01



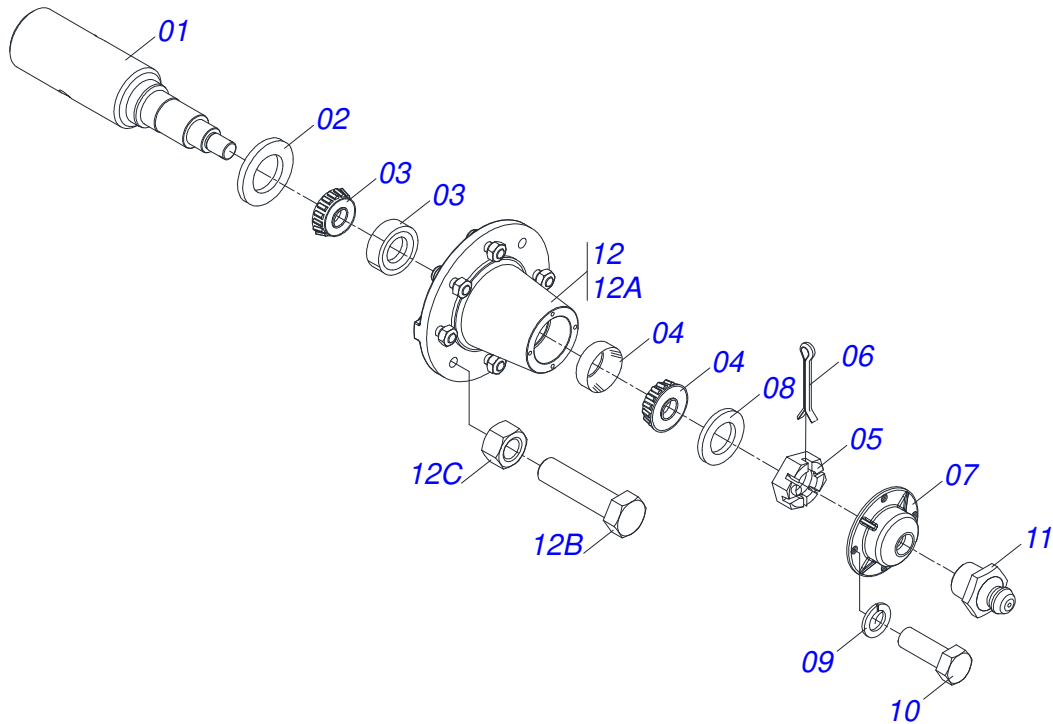
Artículo	Código	Descripción	Ver Pág.	QT
01	0501080917	MANGUEIRA 1/2 X 5500 TR-TM TERM OFS		02
02	0501081075	MANGUEIRA 1/2" X 4000 TR-TC		01
03	0501081096	MANGUEIRA		01
04	0501081593	MANGUEIRA TR-TC		01
05	0501081758	MANGUEIRA TR-TR		01



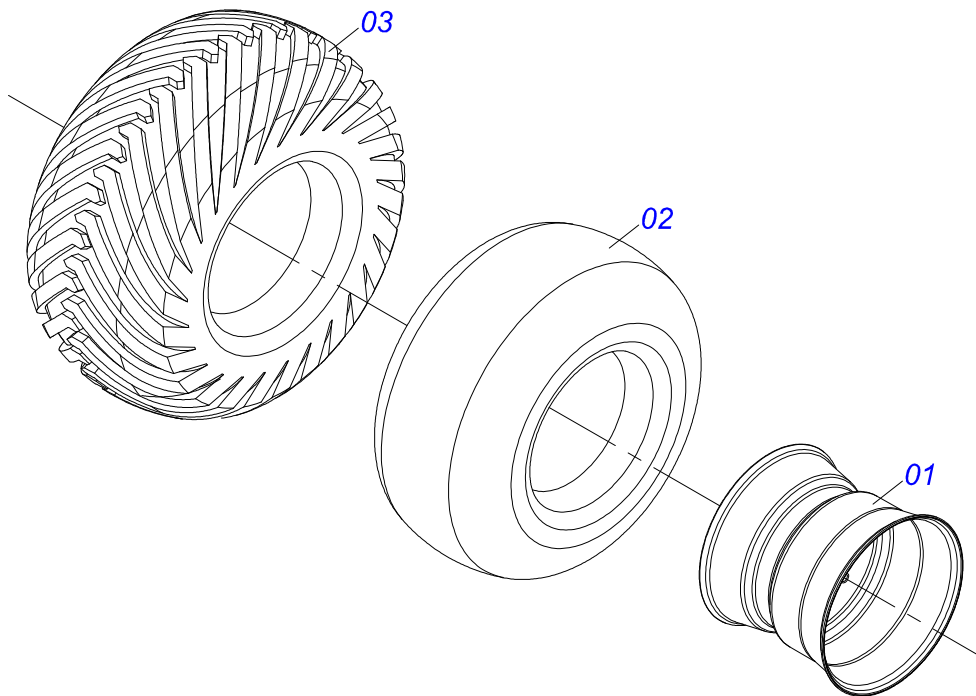
Artículo	Código	Descripción	Ver Pág.	QT
01	0511061336	CAMISA 101,6 X 398		01
02	0503010817	TUERCA 1.1/4		01
03	0503010345	ANILLO O'RING 2-218 N 3006-9B		01
04	0503015636	RASCADOR DE CIERRE		01
05	0503010338	ANILLO O'RING 2-342 N 3006-9B		02
06	0503011061	ANILLO BACK-UP 8-342		02
07	0502040747	HORQUILLA		01
08	0503011094	TORNILLO 3/8" UNC X 2" C C S I 12.9		01
09	0503011443	ARANDELA PRESION		01
10	0521010422	EXTENSOR CILINDRO HIDRAULICO		01
11	0503030384	PLUG CON N-001		02
12	0503015633	SELLADO SELEMASTER		01
13	0503010026	TUERCA 3/8		01
14	0581010678	SOPORTE ANILLOS 50,80 X 85,72		01
15	0503018025	ANILLO GUIA		01
16	0503018026	ANILLO 1870-2000-375 B		01
17	0502012822	TAPA MOVIL 101,60		01
18	0502012842	EMBOLO 50,80 X 101,60		01
19	0511032511R	JUEGO REPARO COMPLETO CILINDRO		01



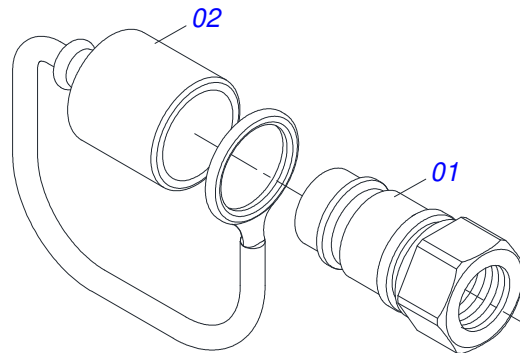
Artículo	Código	Descripción	Ver Pág.	QT
01	0502011469	TUERCA AJUSTE 245 R. TRAPEZOIDAL		01
02	0501069416	PINO EXTENS. DERECHO		01
03	0501069417	PINO EXTENS. IZQUIERDO		01
04	0503010002	GRASERA 1800		04



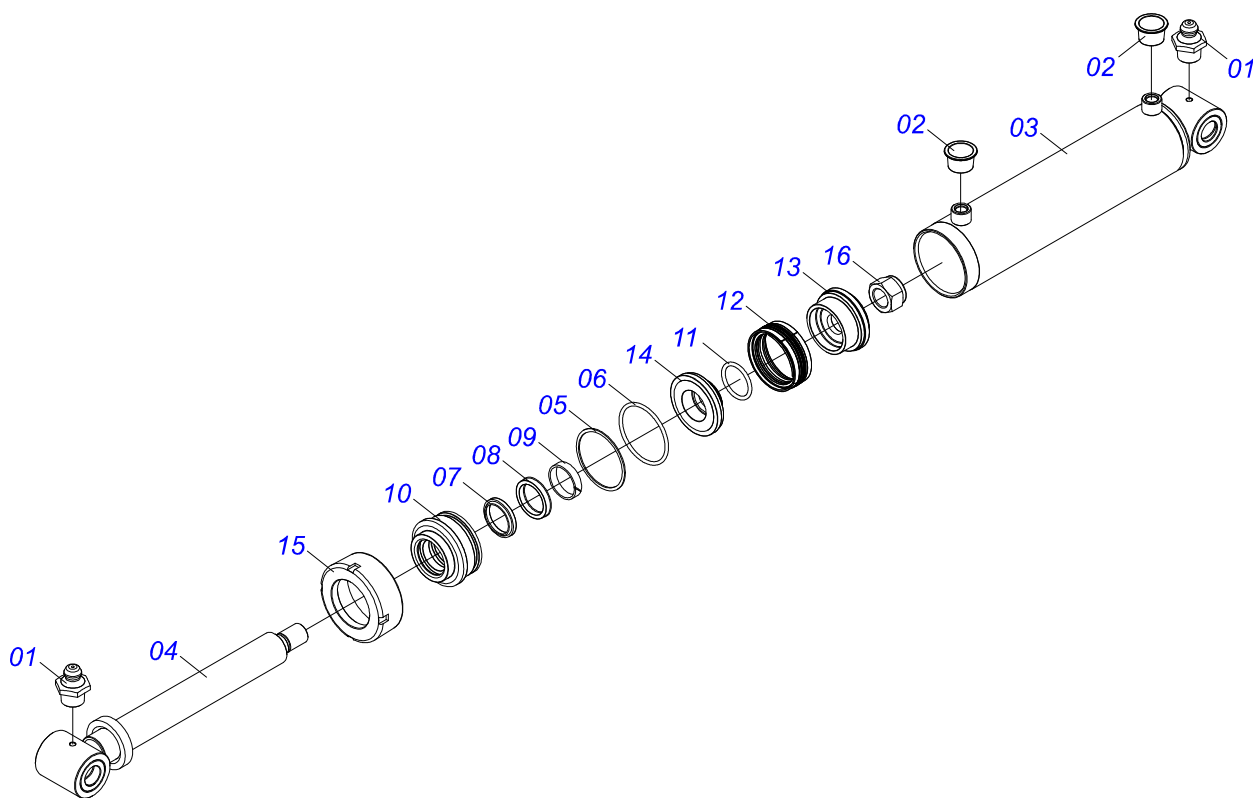
Artículo	Código	Descripción	Ver Pág.	QT
01	0541016566	PUNTA DEL EJE 3.1/2 X 375		01
02	0503013314	RETEN 5166-GB 63.5 X 110 X 13		01
03	0503015290	RODAMIENTO 3780/3720		01
04	0503014821	RODAMIENTO		01
05	0503830009	TUERCA CASTILLO 1" UNF 14FPP X 22		01
06	0503010018	PASADOR ABIERTO 5/32" X 1.1/2"		01
07	0502020591	TAPA PROTECCION		01
08	0511812492	ARANDELA PLANA		01
09	0503011444	ARANDELA PRESION		04
10	0503810358	TORNILLO 5/16 UNC X 7/8		04
11	0503010002	GRASERA 1800		01
12	0501110738	CAJA RODADO TRANSPORTE CON TORNILLO		01
12A	0502012260	CAJA RODADO TRANSPORTE		01
12B	0501010186	TORNILLO RUEDA 5/8"UN X 2.1/8"		08
12C	0503010064	TUERCA CONICA 5/8 UNF		08



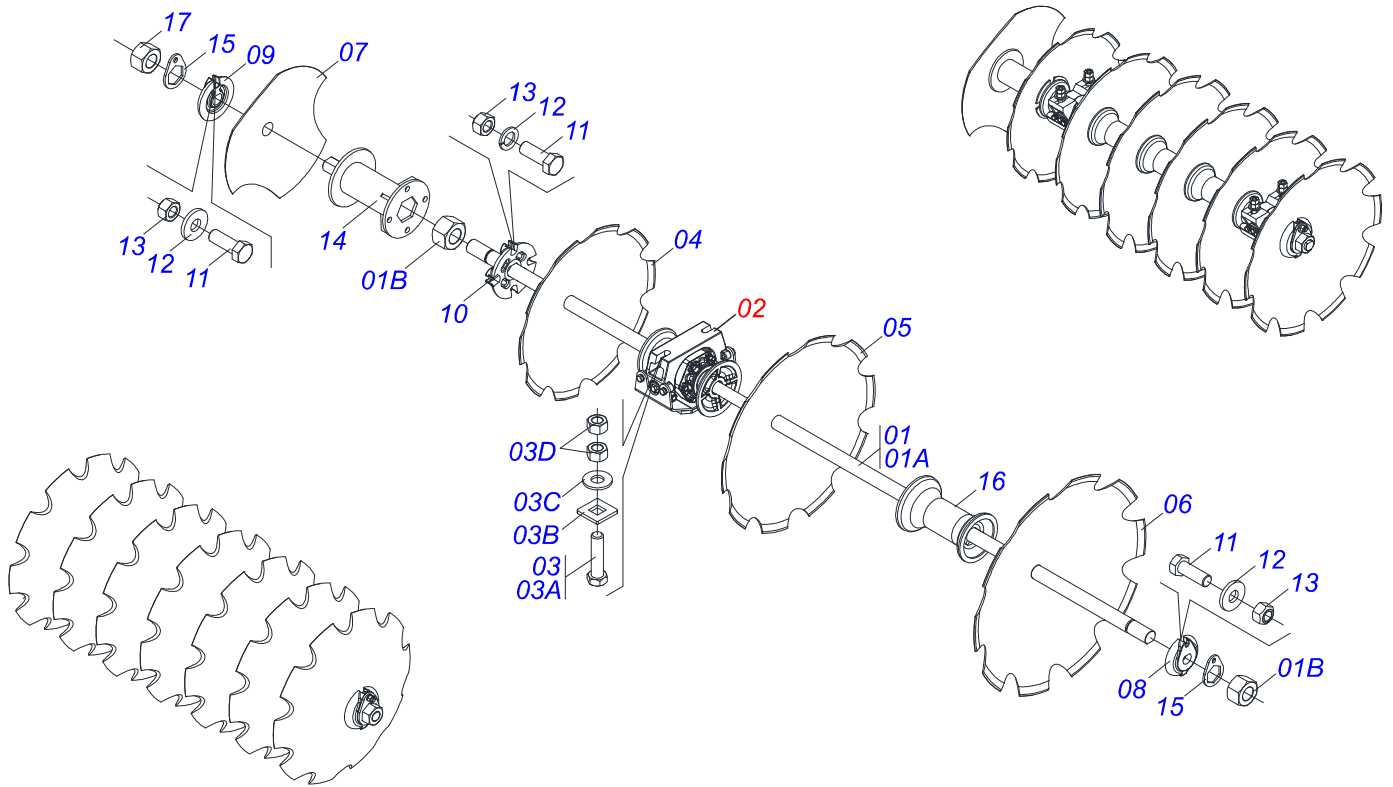
Artículo	Código	Descripción	Ver Pág.	QT
01	0501069483	RUEDA		01
02	0503012112	CAMARA AIRE 400/60 - 15,5 TR 15		01
03	0503013119	NEUMATICO 400/60-15,5-T404-14L		01



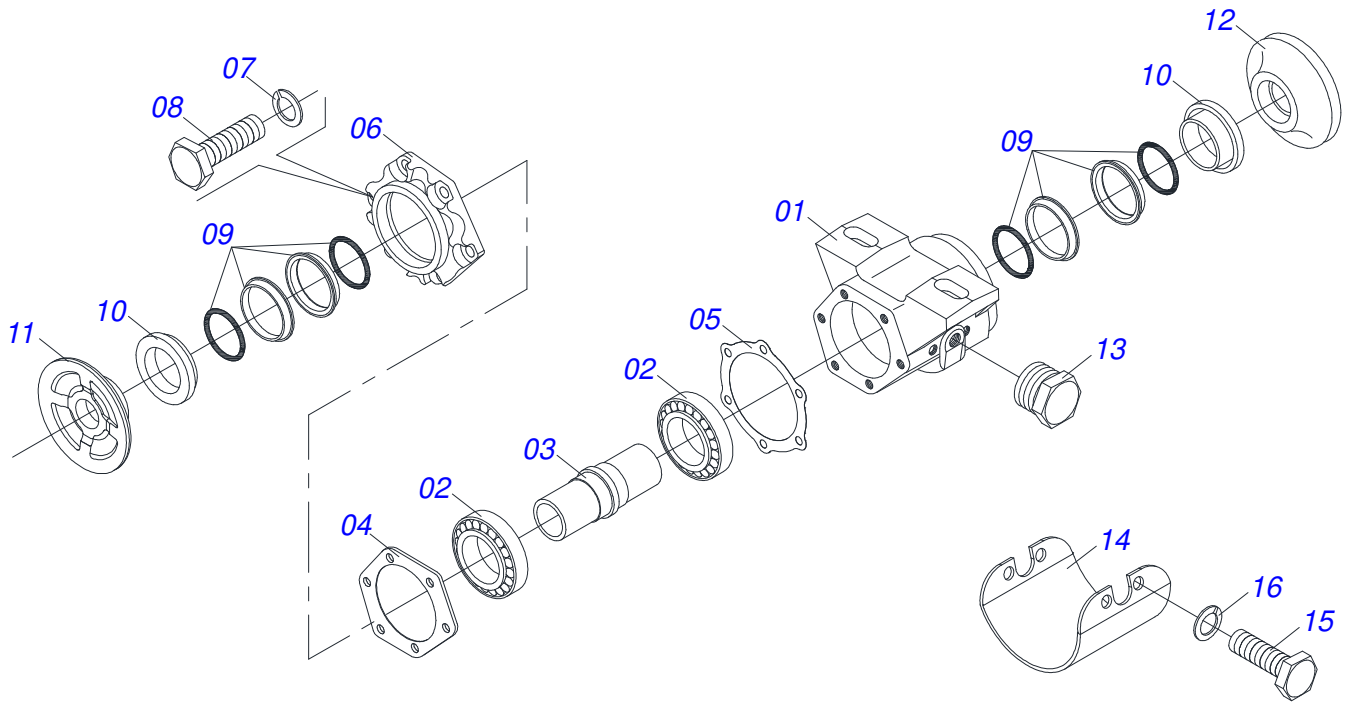
Artículo	Código	Descripción	Ver Pág.	QT
01	0503011627	MACHO ENGANCHE RAP AGR 1/2 NPT		01
02	0503011882	TAPA PLASTICA ENGANCHE RAPIDO		01



Artículo	Código	Descripción	Ver Pág.	QT
01	0503010002	GRASERA 1800		02
02	0503030384	PLUG CON N-001		02
03	0501079791	CAMISA 101,6 X 528,5		01
04	0521063513	EXTENSOR		01
05	0503011061	ANILLO BACK-UP 8-342		01
06	0503010338	ANILLO O-RING 2-342 N 3006-9B		01
07	0503015636	RASCADOR DE CIERRE		01
08	0503015635	ANILLO DE CIERRE U-CUP		01
09	0503015634	ANILLO DE SLYDRING		01
10	0502012642	APOYO DE LOS ANILLOS		01
11	0503010345	ANILLO O-RING 2-218 N 3006-9B		01
12	0503015633	SELLADO SELEMASTER		01
13	0561016387	PISTÓN DEL CUERPO		01
14	0561016389	CUERPO EMBOLO		01
15	0502010017	TAPA MOVIL 101,6		01
16	0503010817	TUERCA 1.1/4		01



Artículo	Código	Descripción	Ver Pág.	QT
01	0501040361	EJE 1.3/4 X 1520 CON TUERCAS		08
01A	0501011424	EJE 1.3/4" X 1520		08
01B	0501010333	TUERCA 1.3/4		08
02	0511041509	CHUMACERA AGRICOLA DM 225 X 1.5/8" C/F	12	16
03	0501041925	CONJUNTO PIEZAS IMPL 3/4 UNC X 3.1/2 CA		36
03A	0501010950	TORNILLO 3/4" UNC X 3.1/2"		36
03B	0501010949	TRABA TORNILLO 3/4"		36
03C	0501010322	ARANDELA PLANA 20.50 X 46 X 4.75		36
03D	0503010014	TUERCA 3/4" UNC		72
04	0602037001	DISCO REC 28 X 7,5		46
05	0602033056	DISCO RECORTADO 26 X 7,5		01
06	0602030323	DISCO REC 24 X 7,5		01
07	0602029395	DISCO REC 22 X 7,5		01
08	0502012221	TRABA EJE INTERNO 1.1/2"		08
09	0502012222	TRABA EJE EXT 1.3/4"		08
10	0502012378	TRABA EJE EXT 1.3/4"		01
11	0503010232	TORNILLO 5/8" UNC X 1.3/4"		20
12	0503010027	ARANDELA PRESION 5/8		20
13	0503010013	TUERCA 5/8		20
14	0511067147	SEPARADOR 257 EJE 1.3/4"		01
15	0511014339	TRABA TUERCA 1.5/8"		16
16	0502010400	SEPARADOR 263		24
17	0501010333	TUERCA 1.3/4		01



Artículo	Código	Descripción	Ver Pág.	QT
01	0502020636	CAJA CHUMACERA DM 225X1.5/8 C/F 1/2	01	01
02	0503010104	RODAMIENTO 3984/3920	02	02
03	0502010824	EJE CM/DM	01	01
04	0503030030	EMPAQUETADURA 142 X 113,2 X 0,3	02	02
05	0503030685	EMPAQUETADURA 142 X 113,2 X 0,1	01	01
06	0502020161	TAPA CAJA DM	01	01
07	0503011443	ARANDELA PRESION	06	06
08	0503010237	TORNILLO 3/8 UNC X 1	06	06
09	0503030027	RETEN LP JB-255	02	02
10	0502010823	ALOJAMIENTO RETENCIÓN	02	02
11	0502040141	APOYO EXT DISCO	01	01
12	0502040142	APOYO INT DISCO	01	01
13	0503010856	TAPON R 3/8 BSPT	02	02
14	0581013547	CAPA PROTECCION CHUMACERA	01	01
15	0503011401	TORNILLO 1/2" UNC X 3/4"	04	04
16	0503010019	ARANDELA PRESION 1/2"	04	04



civemasa

Publicaciones Técnicas | Elaboración y Revisión
LUIZ CANDIDO

www.civemasa.com.br

