

**SUBSOLADOR**

## **STAC P 500 - 850L**

**Código:** 0501093608

**Serie:** S-0123

**Revisión:** 00

**Fecha de Revisión:** JULHO/2023

# **CATALOGO DE PARTES**


***CIVEMASA***

# PRODUCTOS

<b>Código</b>	<b>Descripción</b>
0120370364	STAC P 500 BP MH BS 7H T850L DC RD CXF S-0123

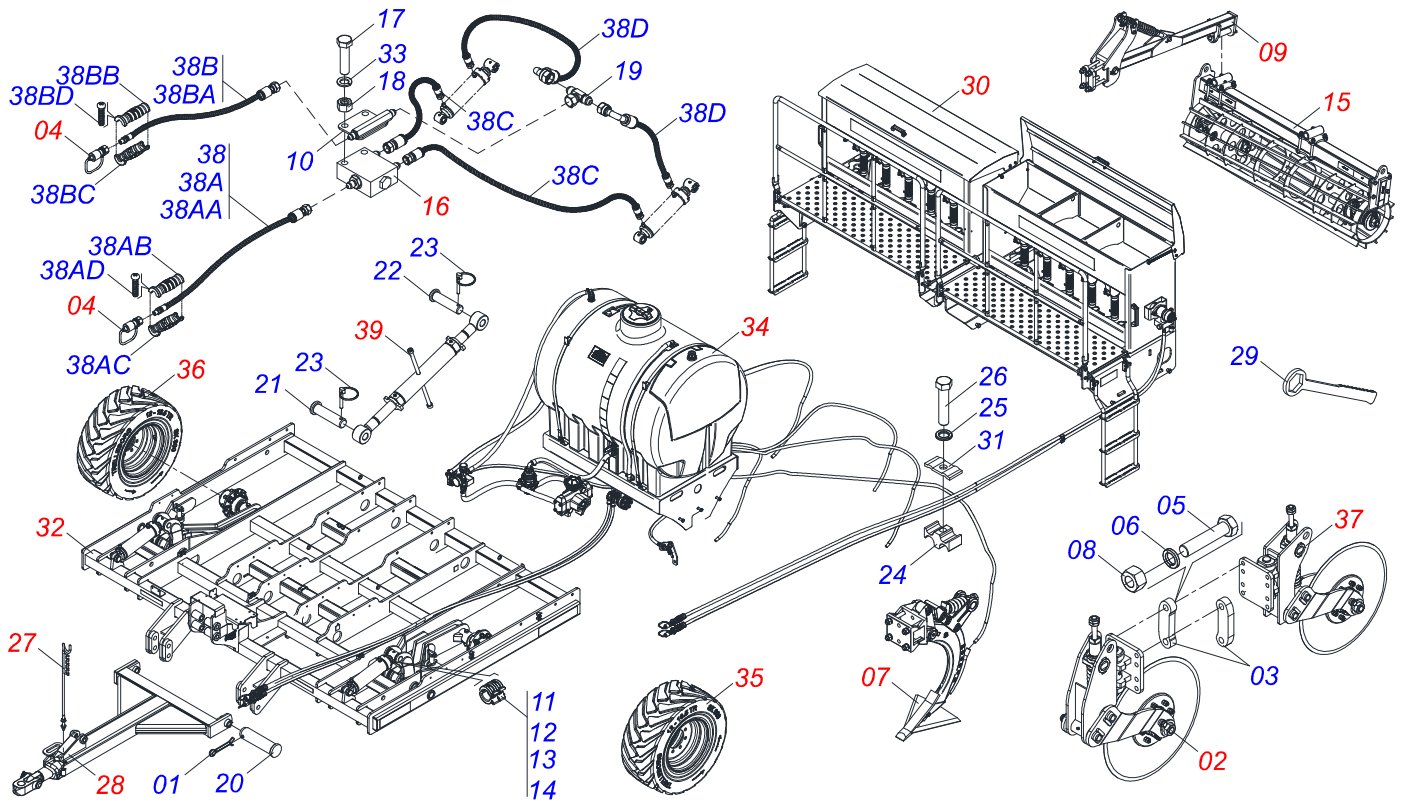
## **ATENÇÃO: IMPORTANTE**

CIVEMASA reserva el derecho de perfeccionar y/o cambiar las características técnicas de sus productos, sin previo aviso y sin la obligación de proceder con los ya comercializados y sin conocimiento previo del revendedor o consumidor. Las fotos son únicamente ilustrativas.



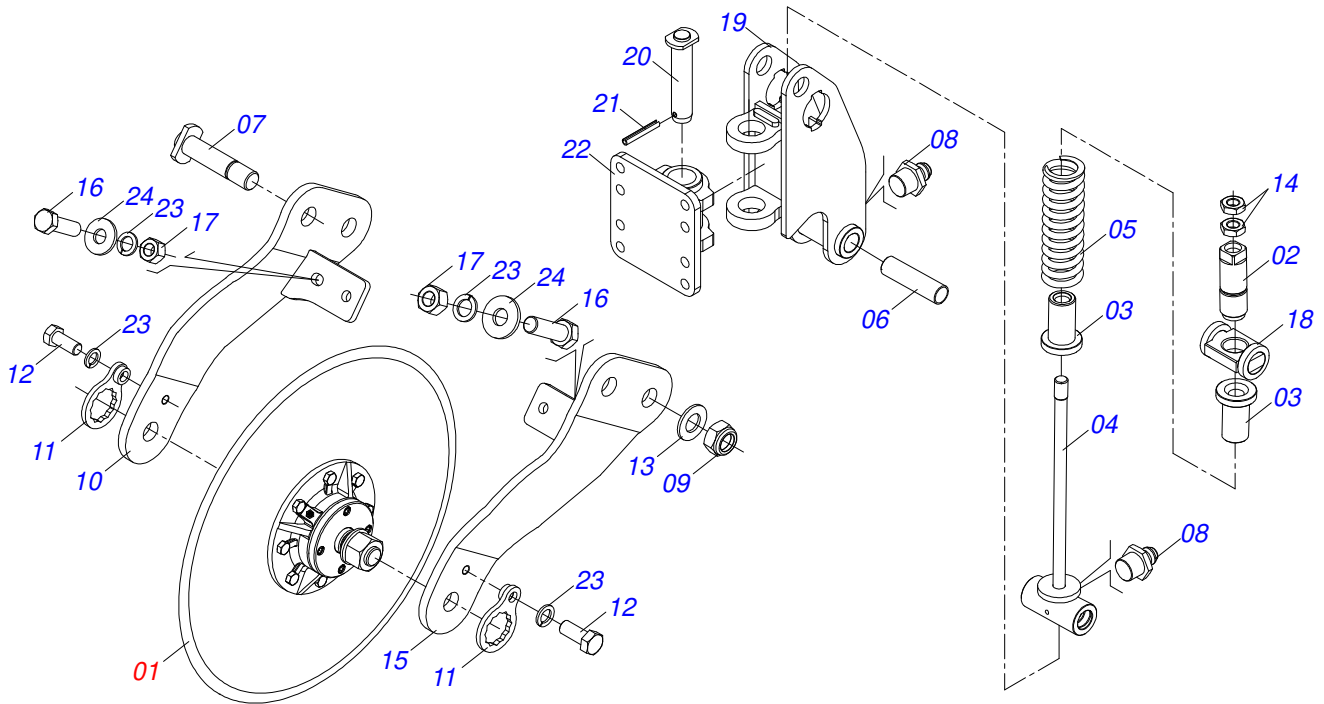
# ÍNDICE

0531045112	CHASIS COMPLETO	.....	1
0521044568	DISCO CORTE DELANTERO 24"	.....	2
0511053370	DISCO CORTE 24" X 7,5 COMPLETO	.....	3
0501057526	CAJA DISCO CORTE	.....	4
0501053834	ACOPLAMIENTO RAPIDO MACHO	.....	5
0511048955	SISTEMA COMPLETO ASTA CON CONDUCTOR	.....	6
0511059188	BRAZO RODILLO DESTERRONADOR COMPLETO	.....	7
0521045128	RODILLO DESTERRONADOR COMPLETO	.....	8
0501046922	CHUMACERA AGRICOLA DM OL 192,5 X 1.1/4 IMPLEMENTO	.....	9
0511057381	VALVULA DIVISORA FLUJO	.....	10
0501040364	SOPORTE MANGUERA COMPLETO	.....	11
0511059186	CABEZAL COMPLETO	.....	12
0521051176	CAJA SEMILLA FINA COMPLETA	.....	13
0511056927	CAJA DE SEMILLA FINA IZQUIERDA	.....	14
0501051927	EJE ARTICULACION TAPA	.....	15
0521051159	REGULADOR EJE SEMILLA	.....	16
0511056925	CAJA DE SEMILLA FINA DERECHA	.....	17
0541050466	ESCALERA LATERAL COMPLETA	.....	18
0541050467	CHASIS SEMIMONTADO	.....	19
0511059685	RODADO IZQUIERDO COMPLETO	.....	20
0511059787	RODADO DERECHO COMPLETO	.....	21
0511059615	CUBO COMPLETO	.....	22
0521046321	CILINDRO HIDRAULICO	.....	23
0541050436	CIRCUITO PULVERIZADO	.....	24
0521057560	MOTOR CON BLOQUE LIMITADOR COMPLETO	.....	25
0541050437	TANQUE 850 LITROS	.....	26
0503064133	KIT DE PULVERIZADOR DE 7 LÍNEAS	.....	27
0503063003	CONJUNTO SALIDA DE RESERVORIO	.....	28
0503062999	FILTRO DE ASPIRACIÓN DE 1-1 / 4 COMPLETO	.....	29
0503063000	COMANDO MANUAL	.....	30
0503063004	KIT DE AGITACIÓN	.....	31
0503063005	CONEXIÓN DE RETORNO	.....	32
0503063001	BOMBA SEMI MONTADA	.....	33
0503060684	RUEDA CON NEUMATICO - 14 X 17.5/14L TR SK900 IZQUIERDO	.....	34
0511058278	RUEDA CON NEUMATICO - 14 X 17.5/14L TR SK900 DERECHO	.....	35
0521044567	DISCO CORTE TRASERO 24"	.....	36
0501054088	ESTABILIZADOR CABEZAL COMPLETO	.....	37

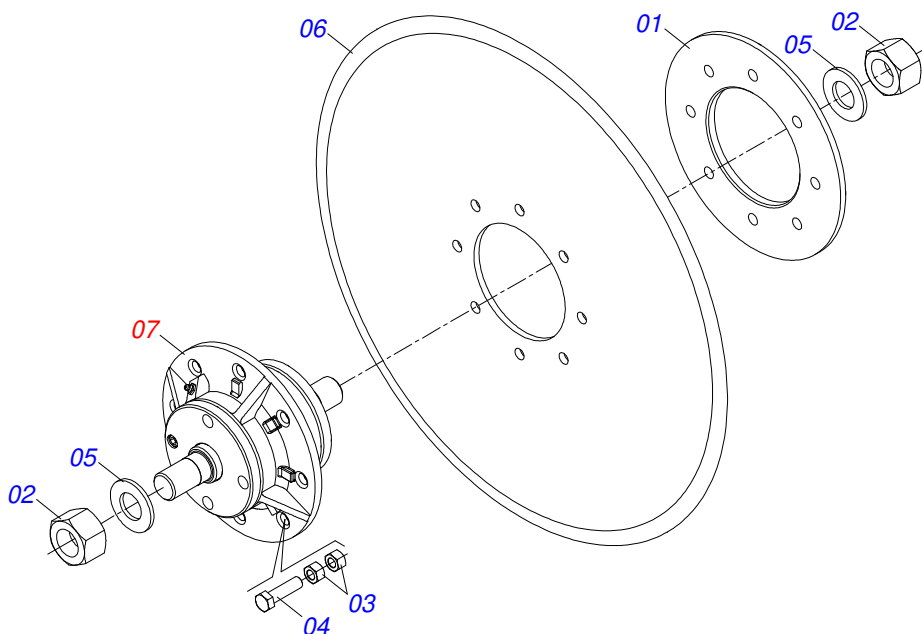


Artículo	Código	Descripción	Ver Pág.	QT
01	0503010523	PASADOR ABIERTO 1/4" X 2"		02
02	0521044568	DISCO CORTE DELANTERO 24"	2	05
03	0571011609	PLACA FIJACION DISCO CORTE		14
04	0501053834	ACOPLAMIENTO RAPIDO MACHO	5	02
05	0503014744	TORNILLO 3/4 UNC X 7.1/2		28
06	0503010023	ARANDELA PRESION 3/4 ZN		28
07	0511048955	SISTEMA COMPLETO ASTA CON CONDUCTOR	6	07
08	0503010335	TUERCA 3/4		28
09	0511059188	BRAZO RODILLO DESTERRONADOR COMPLETO	7	04
10	0521066121	DISTRIBUIDOR ACEITE		01
11	0501047895	TOPE 25		06
12	0501047885	TOPE 30		02
13	0501047886	TOPE 35		02
14	0501047887	TOPE 40		02
15	0521045128	RODILLO DESTERRONADOR COMPLETO	8	02
16	0511057381	VALVULA DIVISORA FLUJO	10	01
17	0503011053	TORNILLO 5/16 UNC X 3		02
18	0503010337	TUERCA 5/16		02
19	0503037376	ADAPTADOR CON TUERCA		01
20	0531016023	EJE INFERIOR ENGANCHE		02
21	0531017716	EJE EXTENSOR		01
22	0581011537	EJE EXTENSOR		01
23	0503030085	CLAVIJA TRABA		02
24	1902012702	CUERPO SUPERIOR PRESILLA		02
25	0503010180	ARANDELA PRESION 7/16"		04
26	0503012555	TORNILLO 7/16 UNC X 2 CS RT G.7 ZN		04
27	0501040364	SOPORTE MANGUERA COMPLETO	11	01
28	0511059186	CABEZAL COMPLETO	12	01
29	0511062077	CLAVE CACC		01
30	0521051176	CAJA SEMILLA FINA COMPLETA	13	01
31	0531011180	CUERPO SUPERIOR PRESILLA		02

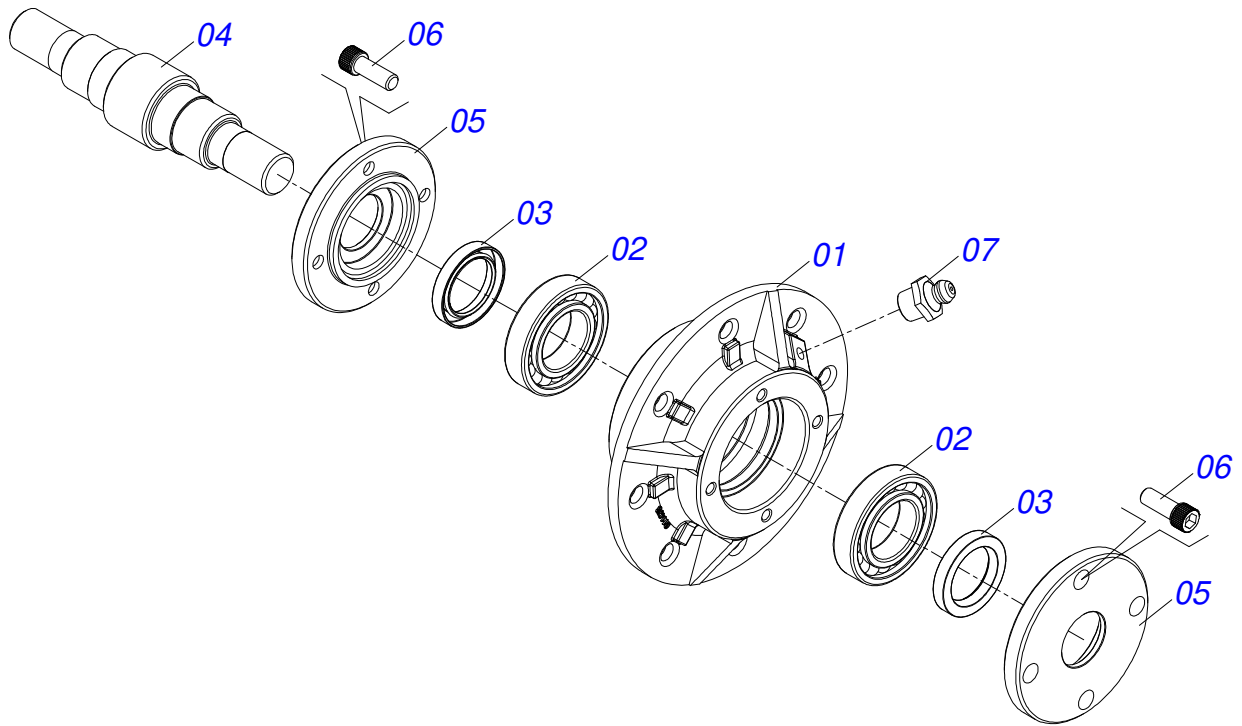
Artículo	Código	Descripción	Ver Pág.	QT
32	0541050467	CHASIS SEMIMONTADO	19	01
33	0503010179	ARANDELA PRESION 5/16 ZN 1K01528		02
34	0541050436	CIRCUITO PULVERIZADO	24	01
35	0503060684	RUEDA CON NEUMATICO - 14 X 17.5/14L TR SK900 IZQUIERDO	34	01
36	0511058278	RUEDA CON NEUMATICO - 14 X 17.5/14L TR SK900 DERECHO	35	01
37	0521044567	DISCO CORTE TRASERO 24"	36	02
38	0541050503	JUEGO DE MANGUERAS		01
38A	0521053757	MANGUERA 3/8" X 3000 TR-TM NEGRO/ROJO		01
38AA	0501080384	MANGUERA 3/8" X 3000 TR-TM		01
38AB	0503034492	MANOPA MANGUERA HIDRAULICA		01
38AC	0503034495	MANOPA MANGUERA HIDRAULICA (ROJO)		01
38AD	0503018952	TORNILLO PLASTICO		06
38B	0521053758	MANGUERA 3/8" X 3000 TR-TM NEGRO/AZUL		01
38BA	0501080384	MANGUERA 3/8" X 3000 TR-TM		01
38BB	0503034492	MANOPA MANGUERA HIDRAULICA		01
38BC	0503034494	MANOPA MANGUERA HIDRAULICA (AZUL)		01
38BD	0503018952	TORNILLO PLASTICO		06
38C	0501080452	MANGUERA 3/8" X 2500 TR-TR		02
38D	0501080451	MANGUERA 3/8" X 2400 TR-TC		02
39	0501054088	ESTABILIZADOR CABEZAL COMPLETO	37	01



Artículo	Código	Descripción	Ver Pág.	QT
01	0511053370	DISCO CORTE 24" X 7,5 COMPLETO	3	01
02	0571010668	PINO REGULADOR 2"		01
03	0571010669	BUJE Ø28,58 X Ø50 X 105		02
04	0521062925	VARON RESORTE		01
05	0503031390	RESORTE COMPRESION 52.50X247X1/2		01
06	0551014549	BUJE 32,54 X 37,80 X 140		02
07	0521062926	EJE UNION		02
08	0503010002	GRASERA 1800		03
09	0503010044	TUERCA 1.1/4		02
10	0521062924	BRAZO DER DEL DISCO CORTE		01
11	0501069637	TRABA TUERCA EJE		02
12	0503011267	TORNILLO 5/8 UNC X 1.1/2 C S G.5 ZN		02
13	0501017779	ARANDELA PLANA		02
14	0503013635	TUERCA 1 NC HEXAGONAL 1.5/8 BAJA ZN		02
15	0521064686	BRAZO DER DEL DISCO CORTE		01
16	0501010100	TORNILLO 5/8 UNC X 2 CS G.5 ZN		02
17	0503010013	TUERCA 5/8		02
18	0521064687	CONTRA TUERCA DEL RESORTE		01
19	0521065138	FIJADOR DELANTERO		01
20	0521065131	EJE UNION		01
21	0503016184	PASADOR TENSION		01
22	0521065132	SOPORTE FIJADOR		01
23	0503810027	ARANDELA PRESSIÓN 5/8 SA		08
24	0501012140	ARANDELA PLANA		02

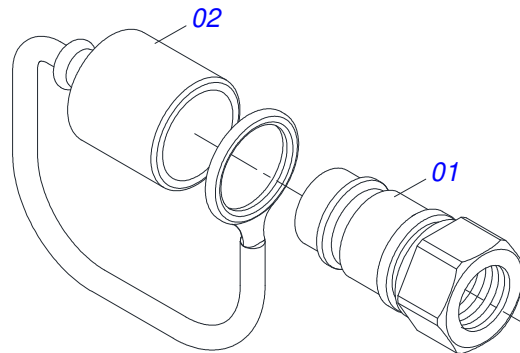


Artículo	Código	Descripción	Ver Pág.	QT
01	0521011824	BRIDA APOYO DISCO CORTE		01
02	0501010087	TUERCA 1.1/4"		02
03	0503010060	TUERCA HEXAGONAL 1/2 UNC G.5 ZN		16
04	0503010905	TORNILLO 1/2" UNC X 2.1/4"		08
05	0501017779	ARANDELA PLANA		02
06	0603030067	DISCO PLANO LISO 24" X 7,5		01
07	0501057526	CAJA DISCO CORTE	4	01

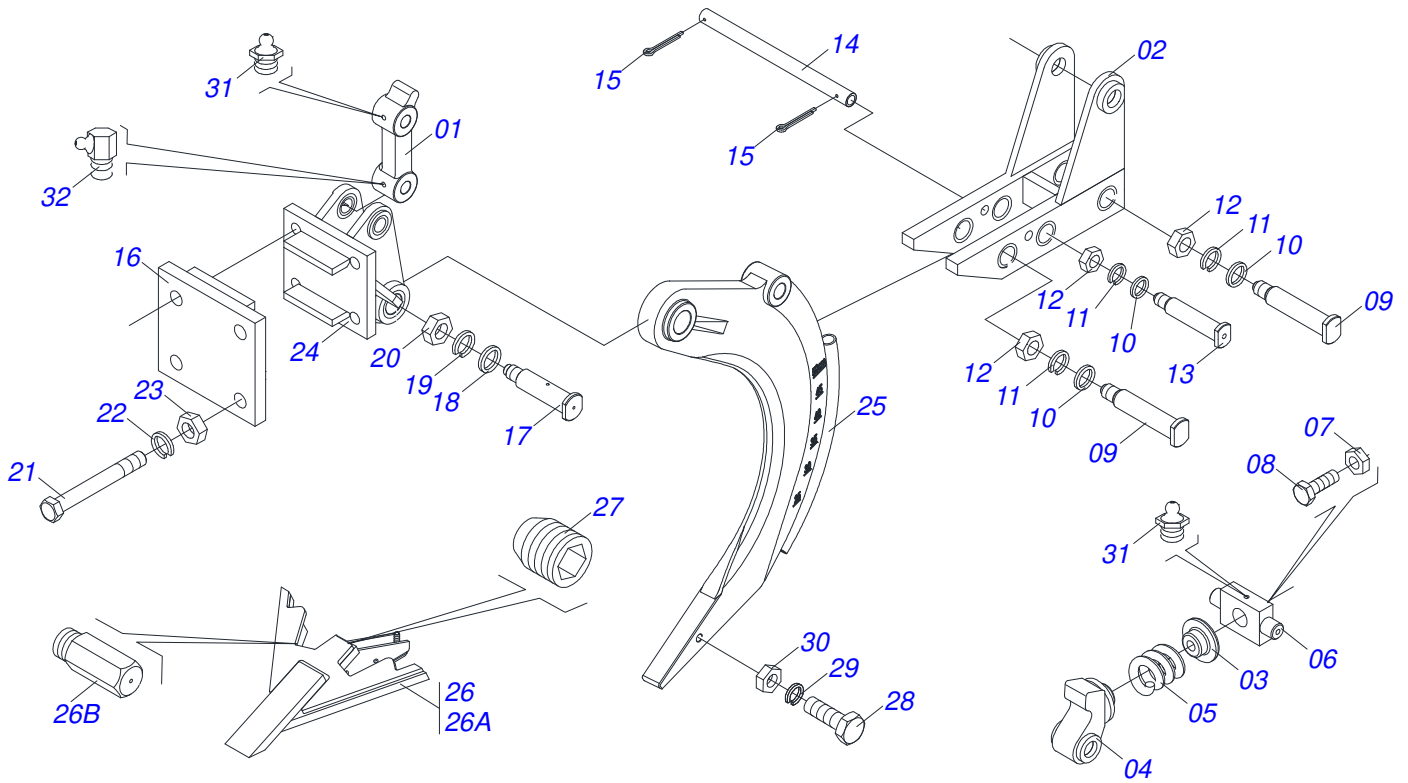


Artículo	Código	Descripción	Ver Pág.	QT
01	0502011478	CAJA DISCO CORTE		01
02	0503011291	RODAMIENTO 6209		02
03	0503012106	RETENEDOR 00521-BR		02
04	0521012661	EJE CUBO DISCO CORTE		01
05	0502011477	TAPA CAJA DISCO CORTE		02
06	0503010134	TORNILLO 3/8" UNC X 1"		08
07	0503010002	GRASERA 1800		01
08	1882970002	GRASERA JABÓN		0,03Kg



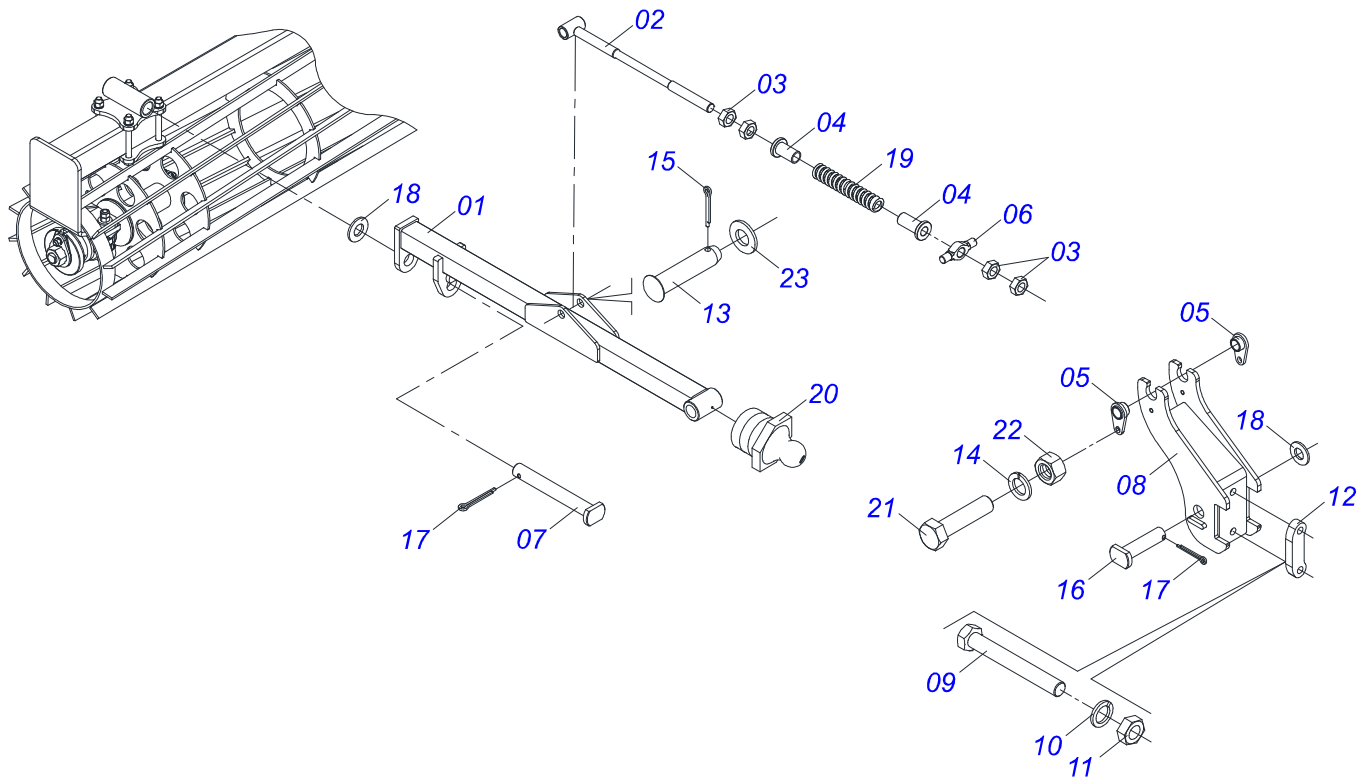


Artículo	Código	Descripción	Ver Pág.	QT
01	0503011627	MACHO ENGANCHE RAP AGR 1/2 NPT		01
02	0503011882	TAPA PLASTICA ENGANCHE RAPIDO		01

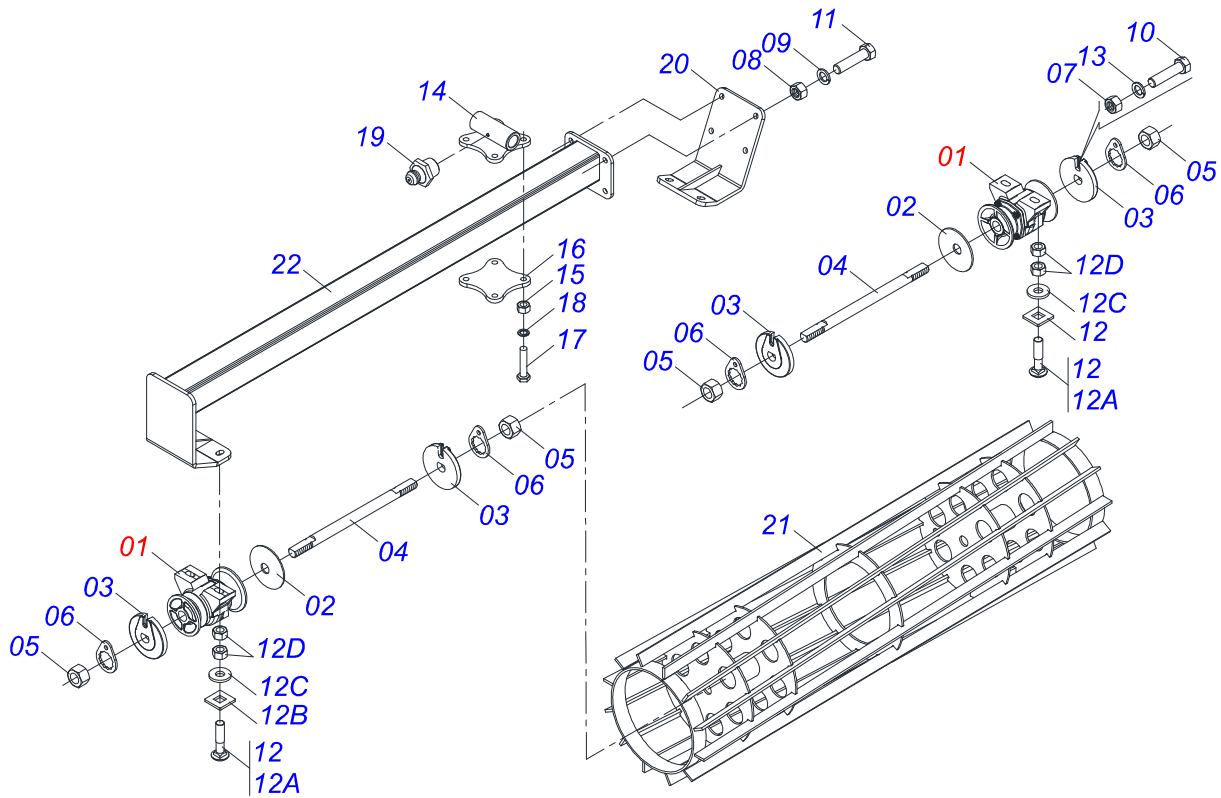


Artículo	Código	Descripción	Ver Pág.	QT
01	0502040792	BRAZO SUPERIOR DESARME		01
02	0502012550	BRAZO INFERIOR DESARME		01
03	0521017340	GUIA RESORTE		01
04	0502040791	ENGANCHE DISPARO		01
05	0503031882	RESORTE		01
06	0502012547	SOPORTE TORNILLO		01
07	0503012670	CONTRA TUERCA R-1.1/2"		01
08	0521017339	TORNILLO		01
09	0521017256	PASADOR DESARME		03
10	0501010076	ARANDELA PLANA		04
11	0503011447	ARANDELA PRESION		04
12	0503012182	TUERCA 1		04
13	0521017255	PASADOR DESARME		01
14	0521017338	PASADOR TRABA CACC 32600 4081632 ZN		01
15	0503010362	PASADOR ABIERTO 1/8 X 1.1/4		02
16	0502012548	FIJADOR CONJUNTO ASTA		01
17	0521017254	PASADOR ARTICULACION		01
18	0501010086	ARANDELA PLANA		01
19	0503011439	ARANDELA PRESION 1.1/4"		01
20	0503010352	TUERCA 1.1/4" UNF 12FPP		01
21	0503013137	TORNILLO 1" UNC X 8"		04
22	0503011438	ARANDELA PRESION		04
23	0503012182	TUERCA 1		04
24	0502012549	SOPORTE ASTA		01
25	0521062035	ASTA CON CONDUCTOR		01
26	0511049712	PUNTA ASTA COMPLETO		01
26A	0521062454	PUNTA ASTA		01
26B	0561019241	CONDUCTO SALIDA HERBICIDA		04
27	0561014975	TAPON		04
28	0503010734	TORNILLO 1/2" UNC X 2.1/2"		01
29	0503010019	ARANDELA PRESION 1/2"		01

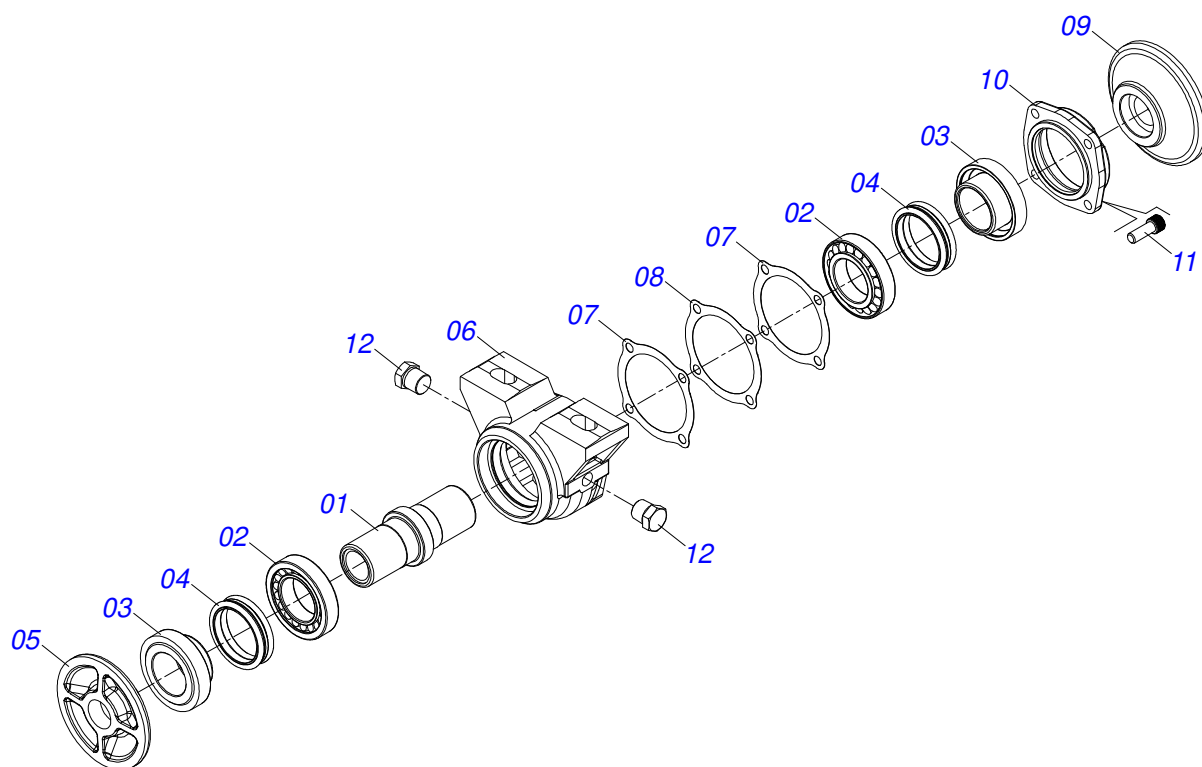
Artículo	Código	Descripción	Ver Pág.	QT
30	0503010060	TUERCA HEXAGONAL 1/2 UNC G.5 ZN		01
31	0503010002	GRASERA 1800		04
32	0503010003	GRASERA 1845 3/8		01



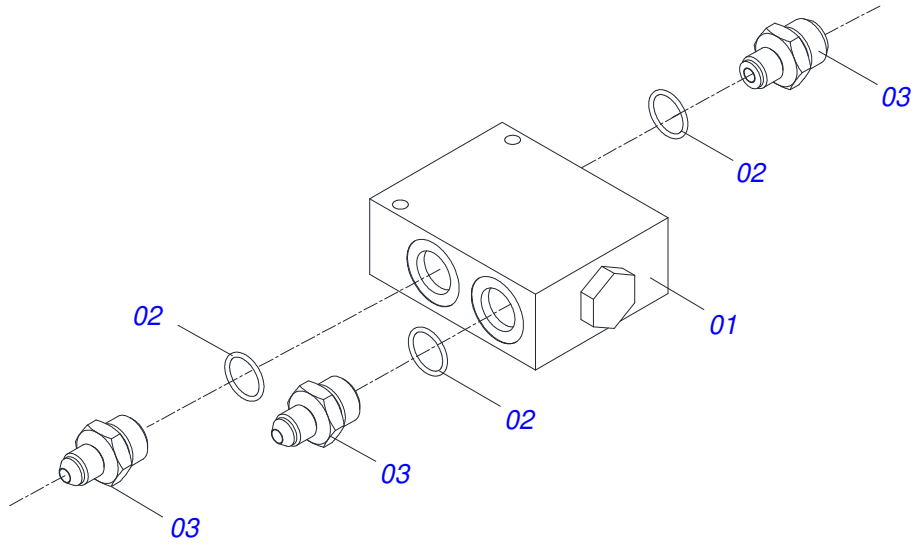
Artículo	Código	Descripción	Ver Pág.	QT
01	0521066934	BRAZO RODILLO DESTERRONADOR	01	01
02	0521065532	VARILLA MUELLE	01	01
03	0501010059	TUERCA 1.5/8	04	04
04	0571011377	BUJE GUIA MUELLE	02	02
05	0521063151	TRABA MUNON ARTICULADOR VARON	02	02
06	0571011378	MUNON ARTICULADOR VARILLA MUELLE	01	01
07	0521062685	EJE ARTICULACION	01	01
08	0521065529	SOPORTE FIJACION RODILLO	01	01
09	0503014744	TORNILLO 3/4 UNC X 7.1/2	02	02
10	0503010023	ARANDELA PRESION 3/4 ZN	02	02
11	0503010335	TUERCA 3/4	02	02
12	0571011609	PLACA FIJACION DISCO CORTE	01	01
13	0521010578	EJE UNION	01	01
14	0503010019	ARANDELA PRESION 1/2"	02	02
15	0503010523	PASADOR ABIERTO 1/4" X 2"	01	01
16	0521010808	EJE UNION 37,50 X 147	01	01
17	0503012267	PASADOR ABIERTO 5/16" X 3"	02	02
18	0511019685	ARANDELA PLANA	02	02
19	0503031575	MUELLE COMPRESION	01	01
20	0503010002	GRASERA 1800	01	01
21	0503010920	TORNILLO 1/2 UNC X 1.1/2 C S G.5 ZN	02	02
22	0503010060	TUERCA HEXAGONAL 1/2 UNC G.5 ZN	02	02
23	0511015346	ARANDELA PLANA	01	01



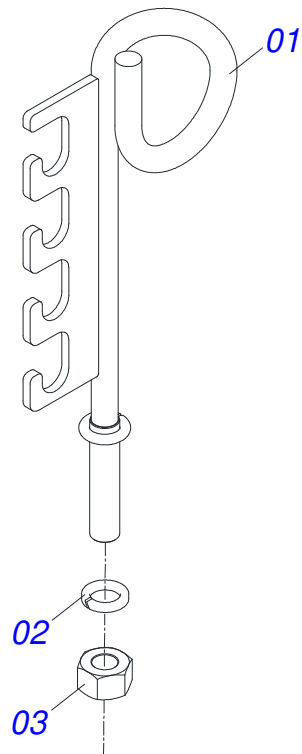
Artículo	Código	Descripción	Ver Pág.	QT
01	0501046922	CHUMACERA AGRICOLA DM OL 192,5 X 1.1/4 9	02	
02	0531018575	IMPLEMENTO		
02	0531018575	ARANDELA CONCAVA	02	
03	1902010835	TRABA EJE EXT 1.1/4"	04	
04	0501010752	EJE 1.1/4 X 500	02	
05	0501010087	TUERCA 1.1/4"	04	
06	0501010455	TRABA TUERCA 1.1/4"	04	
07	0503010060	TUERCA HEXAGONAL 1/2 UNC G.5 ZN	04	
08	0503010013	TUERCA 5/8	04	
09	0503011445	ARANDELA PRESION	04	
10	0501010161	TORNILLO 1/2 UNC X 1.1/4	04	
11	0503010232	TORNILLO 5/8" UNC X 1.3/4"	04	
12	0501058802	CONJ PIEZAS IMPL 5/8 UNC X 2.3/4	04	
12A	0503015154	TORNILLO 5/8" X 2.3/4"	01	
12B	0501010947	TRABA TORNILLO 5/8"	01	
12C	0501012140	ARANDELA PLANA	01	
12D	0503010013	TUERCA 5/8	02	
13	0503011440	ARANDELA PRESION	04	
14	0521065253	FIJADOR DODILLO	02	
15	0503010013	TUERCA 5/8	08	
16	0571017230	PLACA FIJADORA	02	
17	0501013867	TORNILLO 5/8 UNC X 6 CS G.5 ZN	08	
18	0503010027	ARANDELA PRESION 5/8	08	
19	0503010002	GRASERA 1800	02	
20	0521062673	ZAPATA MOVIL FIJADOR RODILLO	01	
21	0521065547	DODILLO DESTERRONADOR COMPLETO	01	
22	0521065550	SOPORTE RODILLO DESTERRONADOR	01	



Artículo	Código	Descripción	Ver Pág.	QT
01	0502040218	EJE	01	
02	0503010111	RODAMIENTO 30210	02	
03	0502010541	ALOJAMIENTO DEL RETENES C/ BUCHA	02	
04	0503030026	RETENES LP JB-253	02	
05	0502010071	APOYO INT DEL DISCO	01	
06	0502010540	CAJA DEL CHUMACERA DM	01	
07	0503030013	EMPAQUETADURA 112 X 90,5 X 0,3	02	
08	0503030684	EMPAQUETADURA 112 X 90,5 X 0,1	01	
09	0502010070	APOYO EXT DEL DISCO	01	
10	0502020424	TAPA CAJA DM	01	
11	0503010134	TORNILLO 3/8" UNC X 1"	04	
12	0503010856	TAPON R 3/8 BSPT	02	
13	3402301247	OLEO MINERALES		0,11Lts

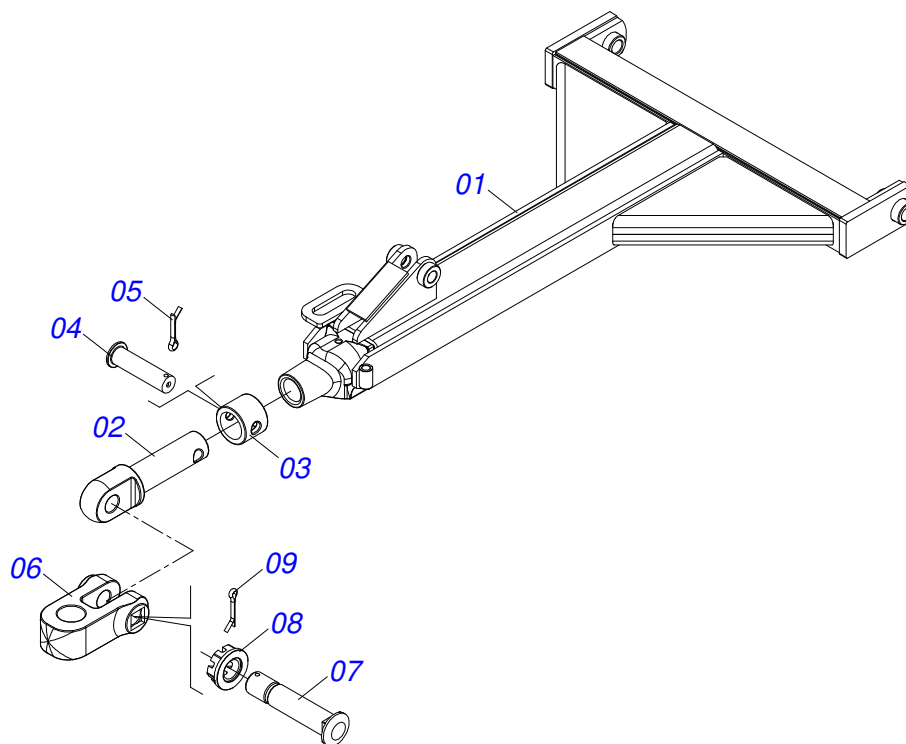


Artículo	Código	Descripción	Ver Pág.	QT
01	0503016227	VALV DIVISORA FLUJO		01
02	0503011109	ANILLO O-RING 2-119 N 3006-9B		03
03	0521014704	NIPLE 3/4 UNF		03

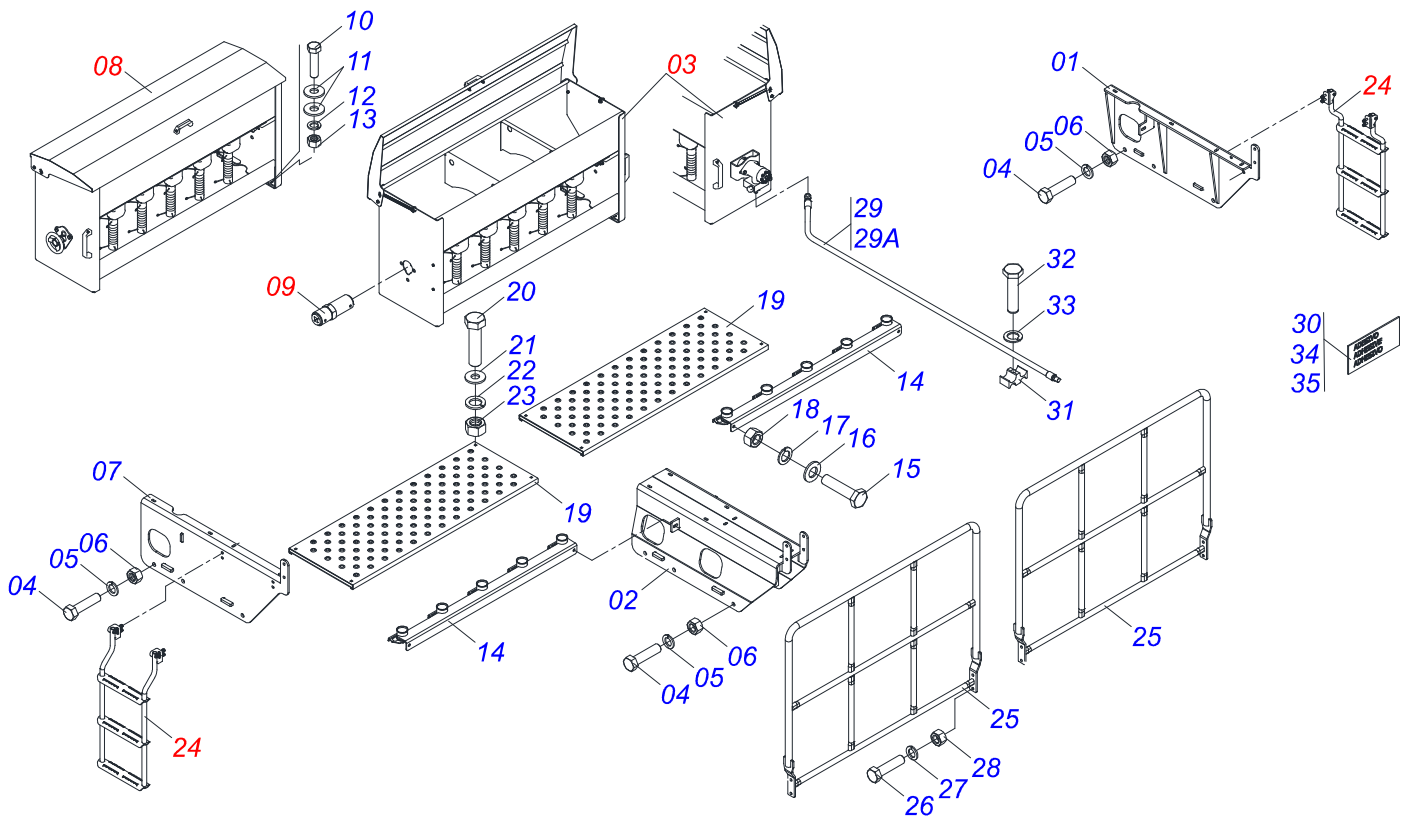


Artículo	Código	Descripción	Ver Pág.	QT
01	0501060409	SOPORTE MANGUERA		01
02	0503011442	ARANDELA PRESION 3/4"		01
03	0503010014	TUERCA 3/4" UNC		01



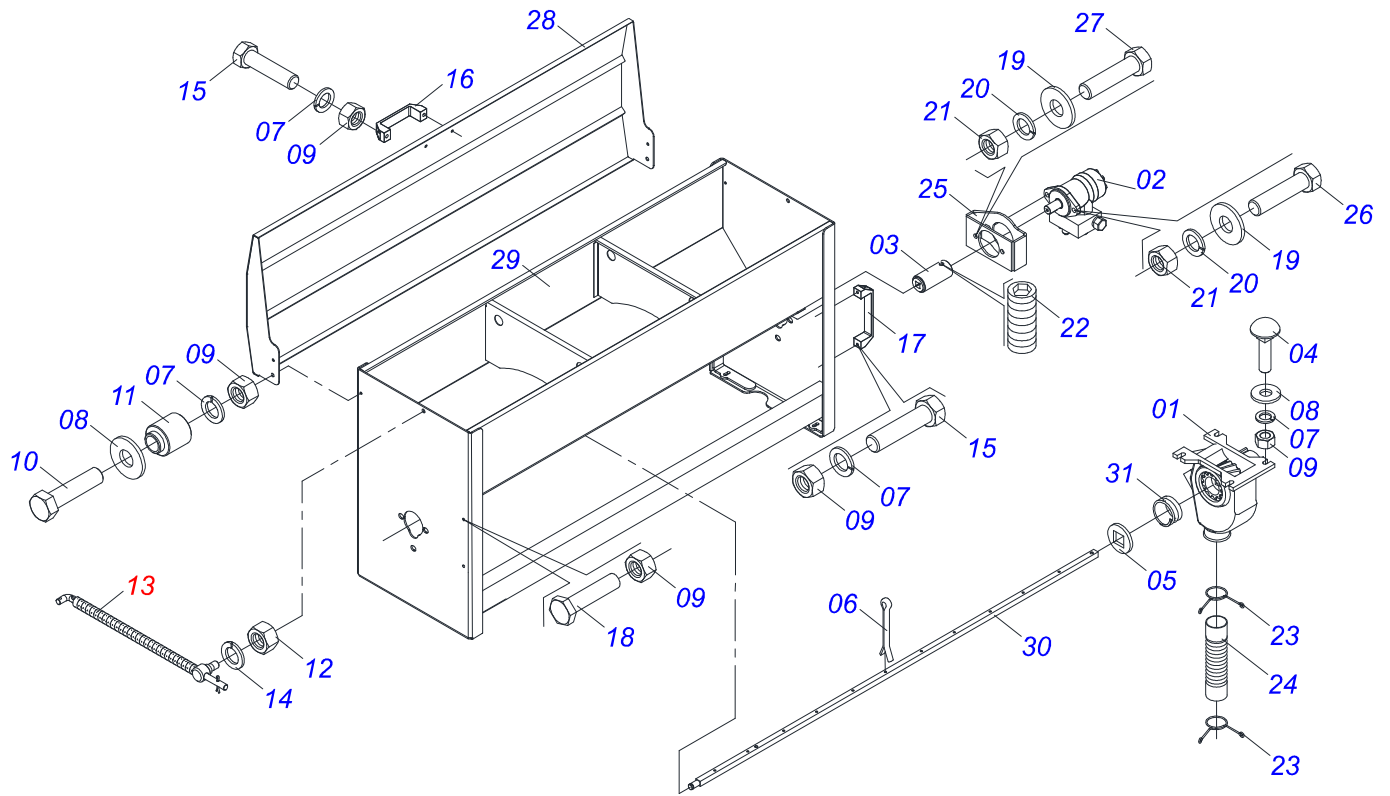


Artículo	Código	Descripción	Ver Pág.	QT
01	0511063767	CABEZAL		01
02	0502040223	CLAVIJA ENGANCHE		01
03	1902040327	BUJE TRABA		01
04	0511014902	EJE UNION		01
05	0503010571	PASADOR ABIERTO 1/4" X 1.1/2"		01
06	1902040733	U ENGANCHE		01
07	0521012545	EJE UNION		01
08	0501011301	TUERCA 1.1/2 UNC 6FPP 2.5/16		01
09	0503010010	PASADOR ABIERTO 1/4 X 2.1/2		01

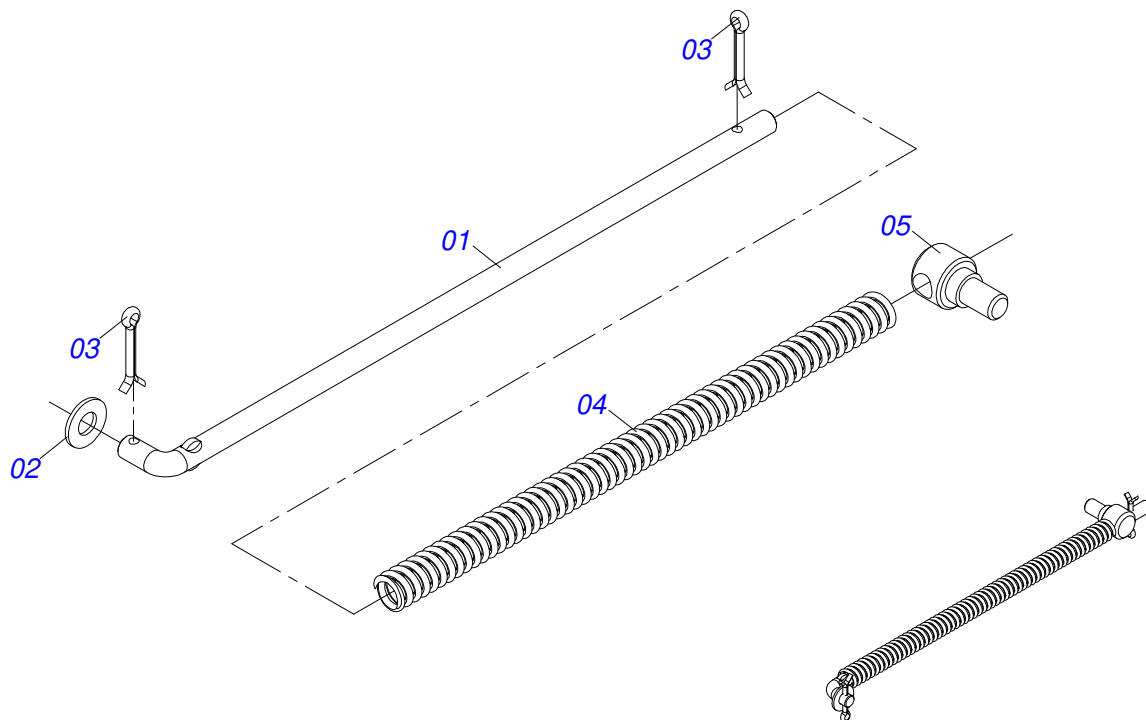


Artículo	Código	Descripción	Ver Pág.	QT
01	0521065710	SOPORTE IZQUIERDO FIJAÇÃO DA CAJA		01
02	0521067877	CABALLETE CENTRAL CON FIJACIÓN		01
03	0511056927	CAJA DE SEMILLA FINA IZQUIERDA	14	01
04	0501018059	TORNILLO 3/4" UNC X 2.1/4"		12
05	0503010023	ARANDELA PRESION 3/4 ZN		12
06	0503010014	TUERCA 3/4" UNC		12
07	0521065708	SOPORTE FIJAÇÃO CAJA		01
08	0511056925	CAJA DE SEMILLA FINA DERECHA	17	01
09	0521051159	REGULADOR EJE SEMILLA	16	01
10	0503011404	TORNILLO		08
11	0501010984	ARANDELA PLANA 10,50 X 27 X 3,00		16
12	0503010025	ARANDELA PRESION 3/8		08
13	0503010026	TUERCA 3/8		08
14	0521065715	SOPORTE MANGUERA		02
15	0503010920	TORNILLO 1/2 UNC X 1.1/2 C S G.5 ZN		04
16	0501010937	ARANDELA PLANA 13,50 X 28 X 3,00		04
17	0503010019	ARANDELA PRESION 1/2"		04
18	0503010060	TUERCA HEXAGONAL 1/2 UNC G.5 ZN		04
19	0521065717	PLATAFORMA 1614		02
20	0501011778	TORNILLO 3/8 UNC X 2.1/2		08
21	0501010984	ARANDELA PLANA 10,50 X 27 X 3,00		08
22	0503010025	ARANDELA PRESION 3/8		08
23	0503010026	TUERCA 3/8		08
24	0541050466	ESCALERA LATERAL COMPLETA	18	02
25	0521065716	PASAMANOS 1570		02
26	0503010920	TORNILLO 1/2 UNC X 1.1/2 C S G.5 ZN		08
27	0503010019	ARANDELA PRESION 1/2"		08
28	0503010060	TUERCA HEXAGONAL 1/2 UNC G.5 ZN		08
29	0521051190	JUEGO MANGUERA		01
29A	0501081979	MANGUERA 1/2 X 9500 TR-TM		02
30	0503034193	EMBLEMA STACP 500		02

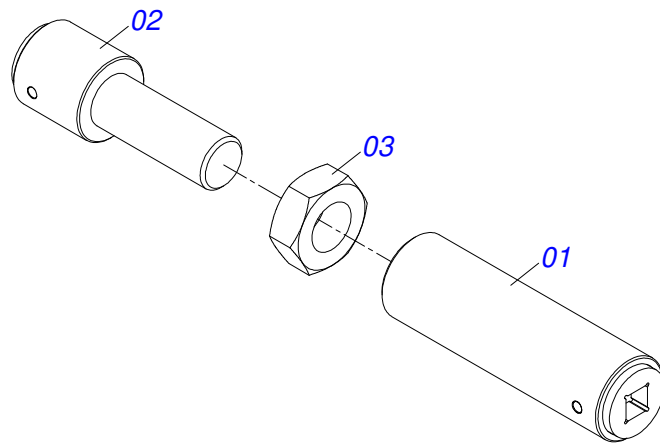
Artículo	Código	Descripción	Ver Pág.	QT
31	0502012702	SOPORTE CUERPO PRESILHA		04
32	0503012555	TORNILLO 7/16 UNC X 2 CS RT G.7 ZN		04
33	0503010180	ARANDELA PRESION 7/16"		04
34	0503034194	EMBLEMA CIVEMASA		02
35	0503031565	ETIQUETA ADHESIVA CUIDADO		02



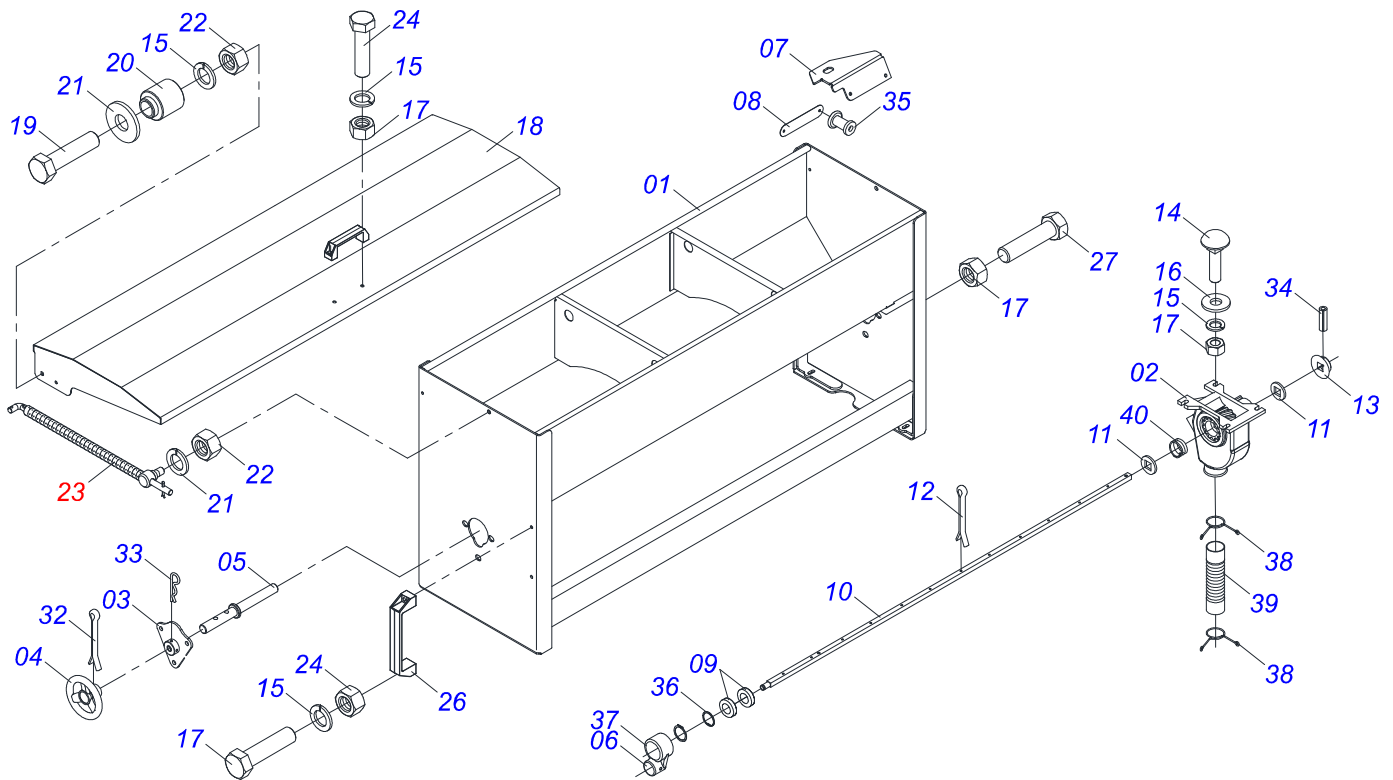
Artículo	Código	Descripción	Ver Pág.	QT
01	0503032990	CAJA DISTRIBUIDORA SEMILLA COMPLETO		06
02	0501053421	MOTOR HIDRAULICO VALVULA COMPLETO		01
03	0521063649	BUJE ENGAGEMENT		01
04	0503011953	TORNILLO 5/16 UNC X 1		20
05	0541015361	ARANDELA PLANA		10
06	0503010257	PASADOR ABIERTO 1/8" X 1"		10
07	0503010179	ARANDELA PRESION 5/16 ZN 1K01528		26
08	0501010694	ARANDELA PLANA		22
09	0503010337	TUERCA 5/16		28
10	0503010421	TORNILLO 5/16 UNC X 1.1/2		02
11	0521011116	BUJE ARTICULACION CAJA		02
12	0503010026	TUERCA 3/8		02
13	0501051927	EJE ARTICULACION TAPA	15	02
14	0501010984	ARANDELA PLANA 10,50 X 27 X 3,00		02
15	0503010363	TORNILLO 5/16 UNC X 1 C S G.2 ZN		04
16	0503011907	MANIJA NYLON		01
17	0503011957	MANIJA NYLON		01
18	0503010295	TORNILLO 5/16 UNC X 5/8 CS G.2 ZN		02
19	0511017302	ARANDELA PLANA 13,50 X 32,50 X 3,0 ZN		04
20	0503010019	ARANDELA PRESION 1/2"		04
21	0503010060	TUERCA HEXAGONAL 1/2 UNC G.5 ZN		04
22	0503011136	TORNILLO 1/2 UNC X 1/2 S C S I 12.9		01
23	0503031076	PRESILLA MANGUERA 2		06
24	0503030645	MANGUERA 2 X 2 X 225		05
25	0511060346	SOPORTE FIJADOR MOTOR		01
26	0503010238	TORNILLO 1/2 UNC X 1.3/4 CS G.2 ZN		02
27	0501010161	TORNILLO 1/2 UNC X 1.1/4		02
28	0521065718	TAPA CAJA 1648		01
29	0521065714	CAJA DE SEMILLA		01
30	0571018163	EJE DISTRIBUIDOR SEMILLA 1577		01
31	0503030189	MUELLE COMPRESION 32,3 X 20 2,4		05



Artículo	Código	Descripción	Ver Pág.	QT
01	0521011120	EJE ARTICULACION TAPA		01
02	0501010694	ARANDELA PLANA		01
03	0503010140	PASADOR ABIERTO 1/8" X 3/4"		02
04	0503031329	MUELLE COMPRESION		01
05	0521011117	EJE MUELLE ARTICULACION		01



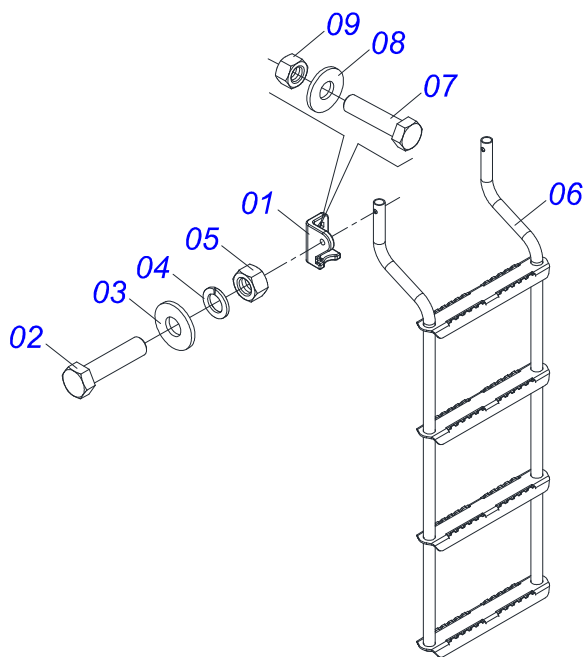
Artículo	Código	Descripción	Ver Pág.	QT
01	0521067880	TUERCAAJUSTE		01
02	0521064906	FUSO REGULADOR EJE SEMILLA		01
03	0503013094	TUERCA 1.1/4"		01



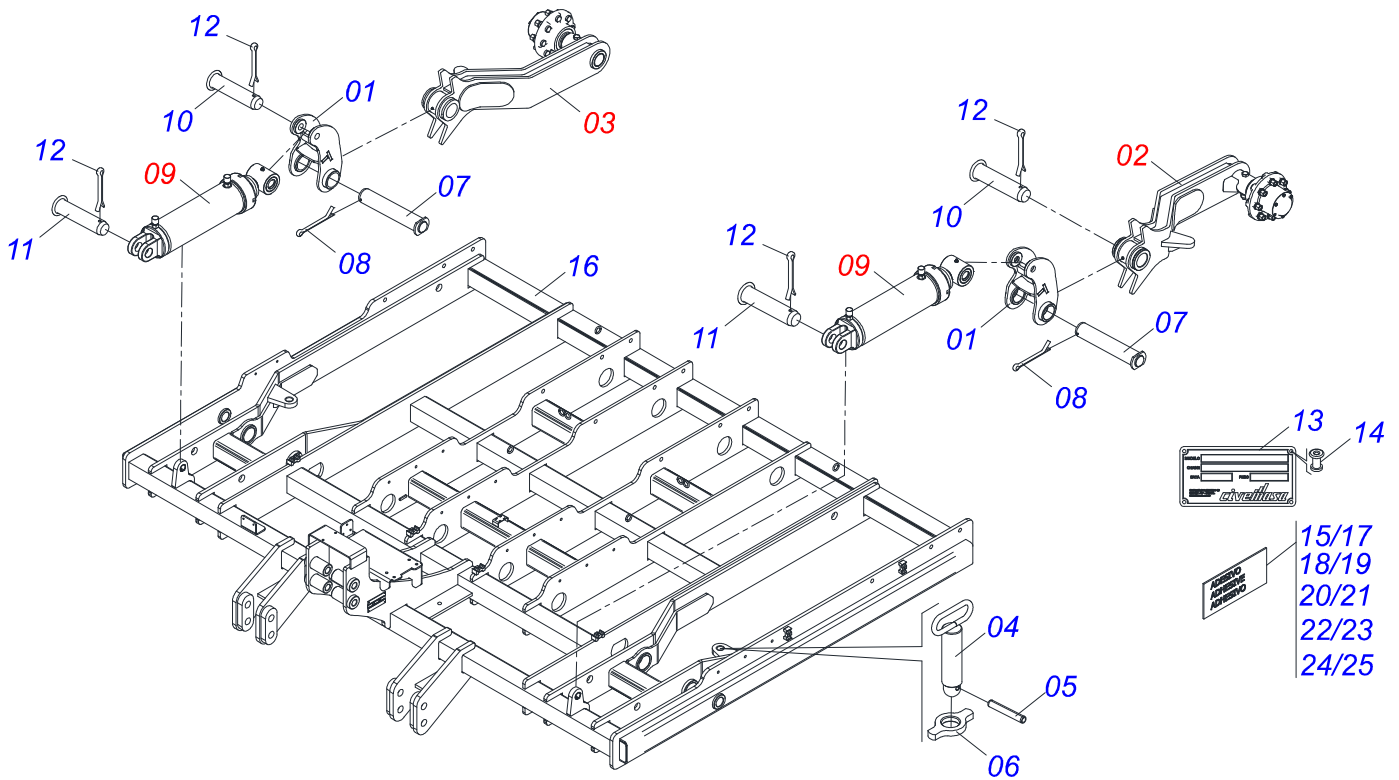
Artículo	Código	Descripción	Ver Pág.	QT
01	0521065714	CAJA DE SEMILLA		01
02	0503032990	CAJA DISTRIBUIDORA SEMILLA COMPLETO		06
03	0521065734	SOPORTE VOLANTE		01
04	0551019597	VOLANTE REGULACION SEMILLA		01
05	0541015305	PINO VOLANTE		01
06	0502012325	CHUMACERA REGULADOR SEMILLA		01
07	0561017360	SOPORTE ESCALA SEMILLA		01
08	0503030886	ESCALA DOSIFICACIÓN		01
09	0503012882	RODAMIENTO 6202 2RS		02
10	0571018164	EJE DISTRIBUIDOR SEMILLA 1520		01
11	0541015361	ARANDELA PLANA		12
12	0503010257	PASADOR ABIERTO 1/8" X 1"		12
13	0503032423	DOSIFICACION MAYOR		01
14	0503011953	TORNILLO 5/16 UNC X 1		24
15	0503010179	ARANDELA PRESION 5/16 ZN 1K01528		30
16	0501010694	ARANDELA PLANA		26
17	0503010337	TUERCA 5/16		32
18	0521065718	TAPA CAJA 1648		01
19	0503010421	TORNILLO 5/16 UNC X 1.1/2		02
20	0521011116	BUJE ARTICULACION CAJA		02
21	0501010984	ARANDELA PLANA 10,50 X 27 X 3,00		02
22	0503010026	TUERCA 3/8		02
23	0501051927	EJE ARTICULACION TAPA	15	02
24	0503010363	TORNILLO 5/16 UNC X 1 C S G.2 ZN		04
25	0503011907	MANIJA NYLON		01
26	0503011957	MANIJA NYLON		01
27	0503010295	TORNILLO 5/16 UNC X 5/8 CS G.2 ZN		02
28	0511017302	ARANDELA PLANA 13,50 X 32,50 X 3,0 ZN		03
29	0503010019	ARANDELA PRESION 1/2"		03
30	0503010060	TUERCA HEXAGONAL 1/2 UNC G.5 ZN		03
31	0503014007	TORNILLO 1/2 UNC X 1.1/4		03

Artículo	Código	Descripción	Ver Pág.	QT
32	0503010523	PASADOR ABIERTO 1/4" X 2"		01
33	0503031035	PASADOR (GRAPA DE SUJECION)		01
34	0503010561	PASADOR TENSION		01
35	0503010001	REMACHE POP		02
36	0503011945	ANILLO TENSOR 501050 (PARA EJE)		01
37	0503012104	ANILLO TENSOR 501015 (PARA EJE)		01
38	0503031076	PRESILLA MANGUERA 2		12
39	0503030645	MANGUERA 2 X 2 X 225		06
40	0503030189	MUELLE COMPRESION 32,3 X 20 2,4		06

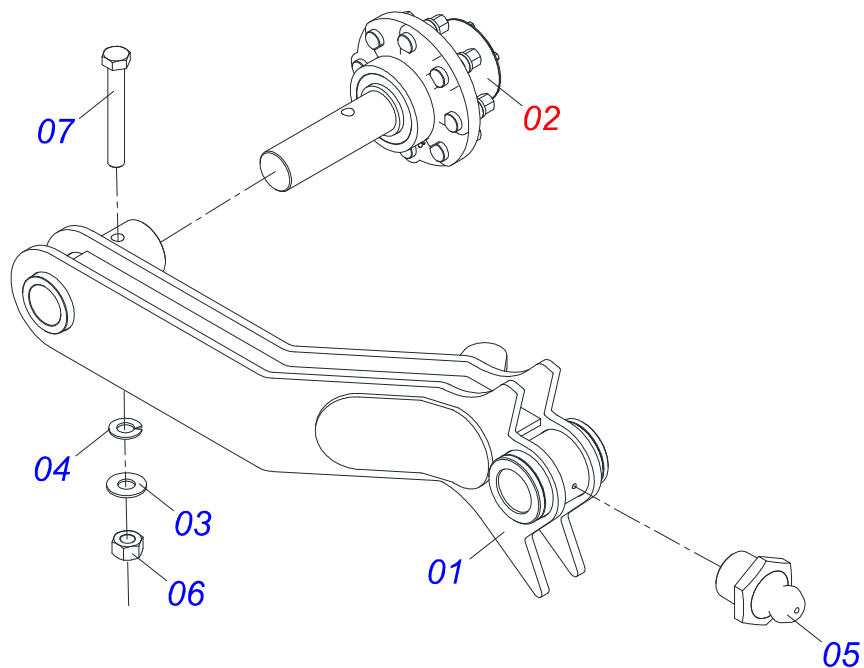




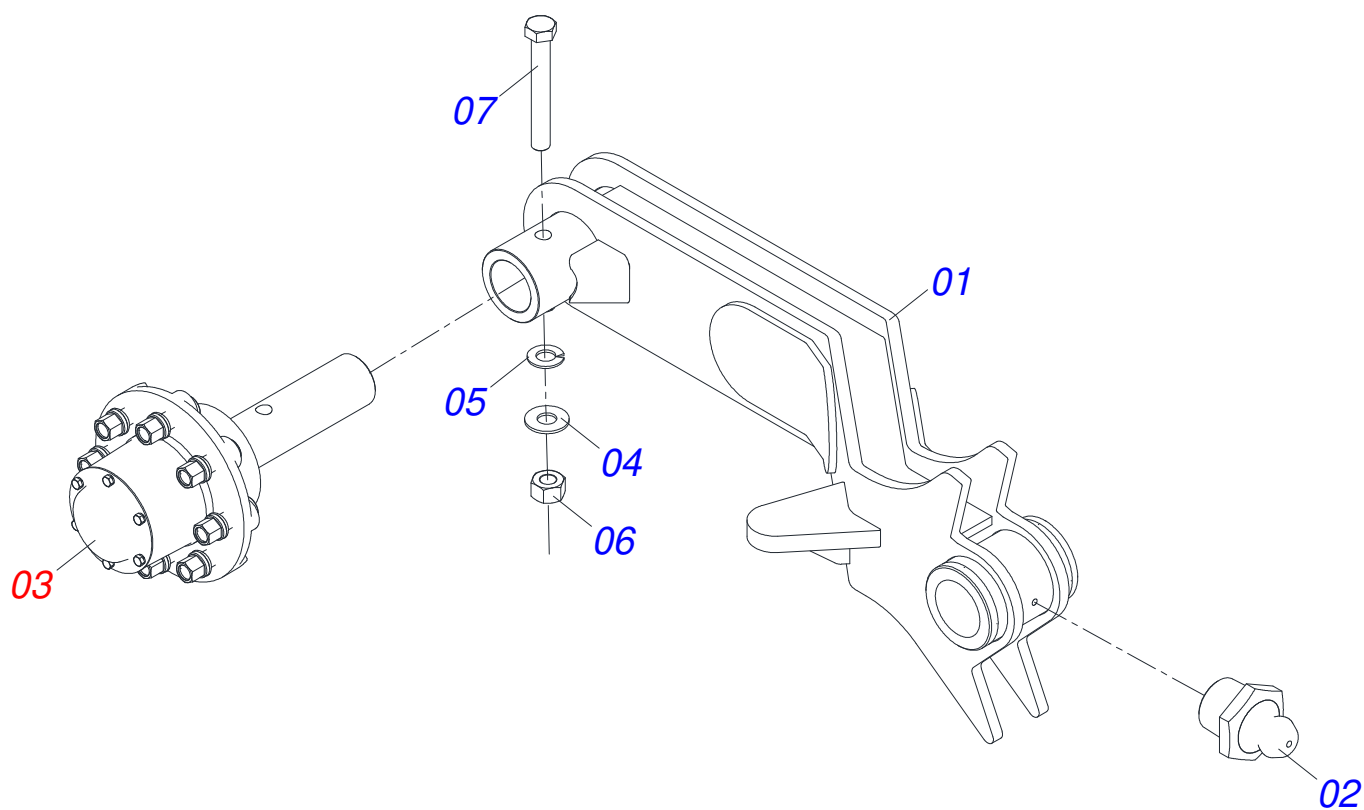
Artículo	Código	Descripción	Ver Pág.	QT
01	0502012742	SOPORTE FIJADOR ESCALERA		02
02	0503010751	TORNILLO 3/8" UNC X 1.1/4"		04
03	0501013687	ARANDELA PLANA		04
04	0503010025	ARANDELA PRESION 3/8		04
05	0503010026	TUERCA 3/8		04
06	0511069819	ESCALERA LATERAL		01
07	0501010096	TORNILLO 3/8 UNC X 2		02
08	0501010984	ARANDELA PLANA 10,50 X 27 X 3,00		02
09	0503013357	TUERCA 3/8 NC		02



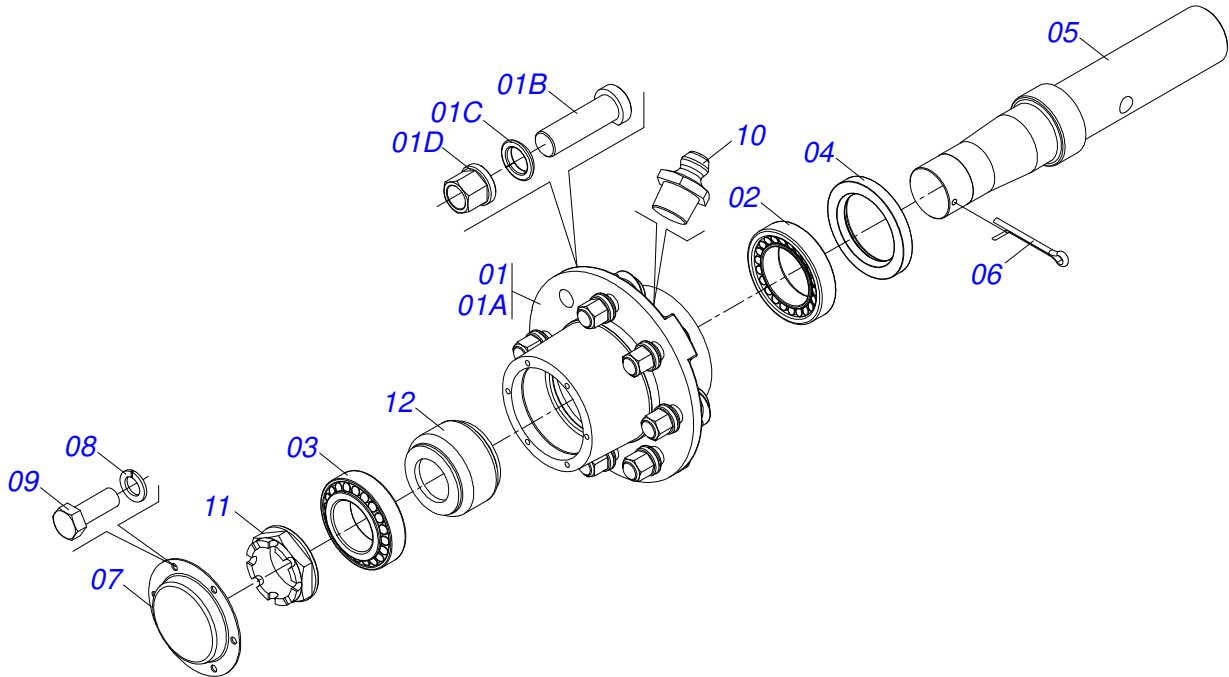
Artículo	Código	Descripción	Ver Pág.	QT
01	0521066896	ARTIC RODADO		02
02	0511059685	RODADO IZQUIERDO COMPLETO	20	01
03	0511059787	RODADO DERECHO COMPLETO	21	01
04	0521064086	REGULADOR RUEDA		02
05	0503010839	PASADOR TENSION 7011927		02
06	0541018672	CONTRA TUERCA		02
07	0521066899	EJE		02
08	0503010074	PASADOR ABIERTO 3/8 X 4"		02
09	0521046321	CILINDRO HIDRAULICO	23	02
10	0521010547	EJE UNION 31,75 X 165		02
11	0521012538	EJE UNION 31,75 X 90		02
12	0503010523	PASADOR ABIERTO 1/4" X 2"		04
13	0503034004	ETIQUETA DE IDENTIFICACIÓN DE ALUMINIO		01
14	0503010001	REMACHE POP		04
15	0503034648	ETIQUETA ADHESIVA		01
16	0531066417	CHASIS		01
17	0503033301	EMBLEMA STAC P		02
18	0503033246	ETIQUETA ADHESIVA		02
19	0503033647	EMBLEMA APROBADO		01
20	0503031827	LUBRICACIÓN ADHESIVA Y ETIQUETA DE REAPERTURA		02
21	0503031428	ETIQUETA ADHESIVA ATENCIÓN		01
22	0503031739	ETIQUETA ADHESIVA PELIGRO		01
23	0503031803	ETIQUETA DE CONDUCTO IMPORTANTE		01
24	0503034078	ETIQUETA ADHESIVA PUNTOS DE ELEVACIÓN		04
25	0503032875	EMBLEMA DE PELIGRO		02



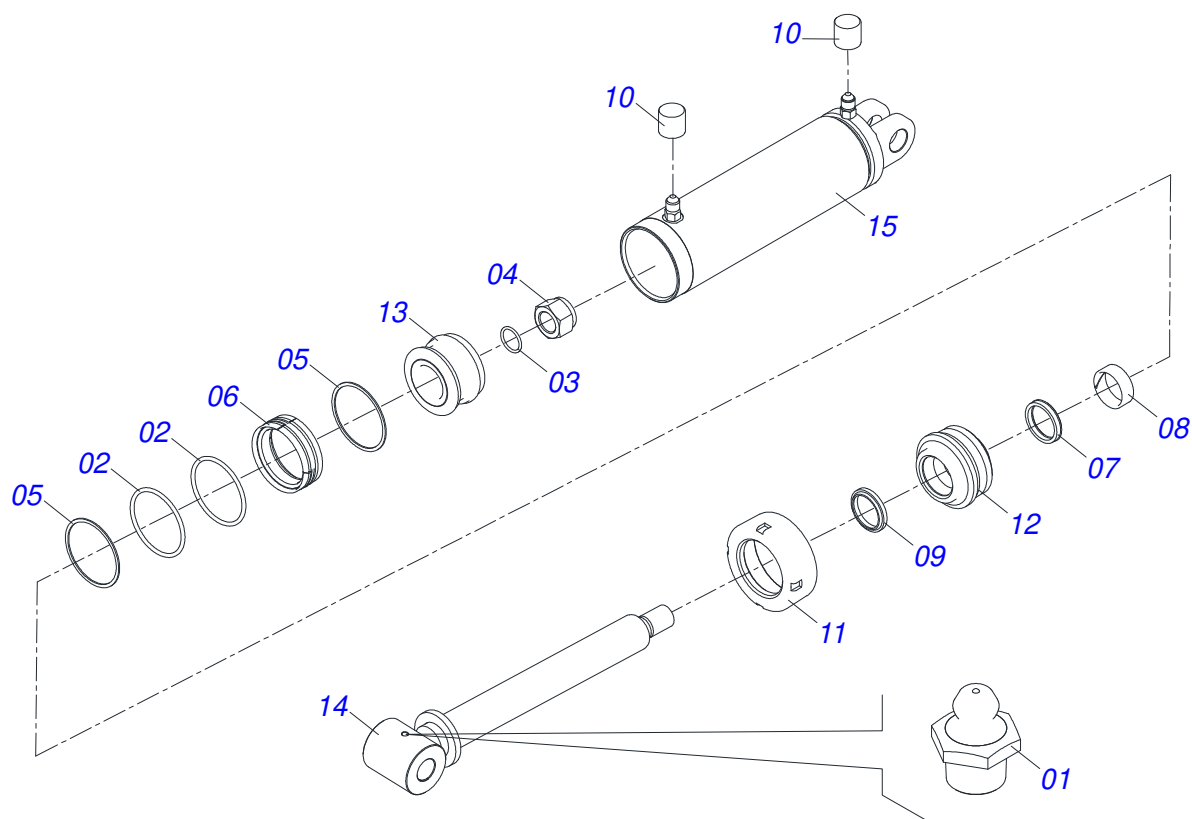
Artículo	Código	Descripción	Ver Pág.	QT
01	0521066897	RODADO IZQUIERDO		01
02	0511059615	CUBO COMPLETO	22	01
03	0501017065	ARANDELA PLANA		01
04	0503010023	ARANDELA PRESION 3/4 ZN		01
05	0503010002	GRASERA 1800		01
06	0503010014	TUERCA 3/4" UNC		01
07	0503013185	TORNILLO 3/4" UNC X 5.1/2"		01



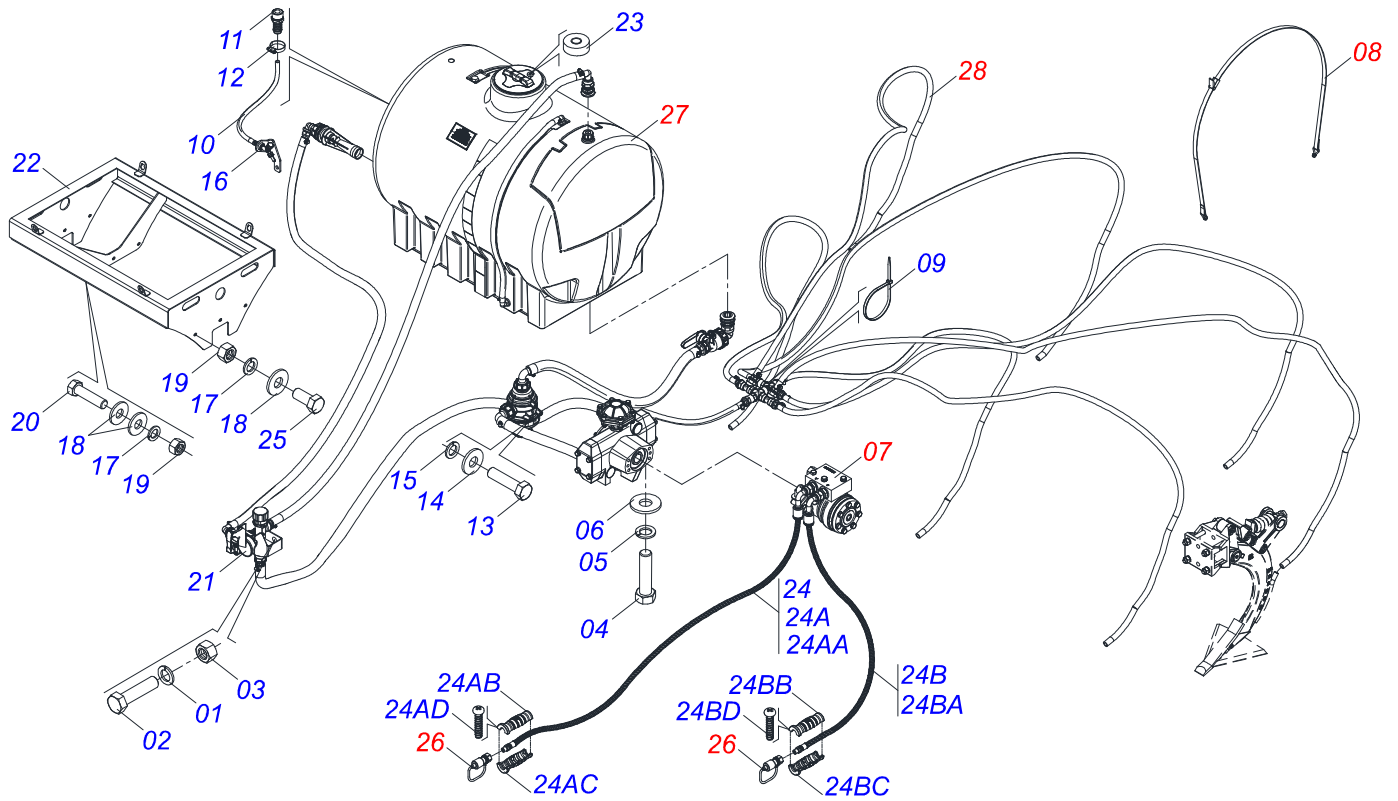
Artículo	Código	Descripción	Ver Pág.	QT
01	0521066900	RODADO DERECHO		01
02	0503010002	GRASERA 1800		01
03	0511059615	CUBO COMPLETO	22	01
04	0501017065	ARANDELA PLANA		01
05	0503010023	ARANDELA PRESION 3/4 ZN		01
06	0503010014	TUERCA 3/4" UNC		01
07	0503013185	TORNILLO 3/4" UNC X 5.1/2"		01



Artículo	Código	Descripción	Ver Pág.	QT
01	0501110751	CAJA RODADO CON TORNILHO		01
01A	0502040522	CAJA RODADO		01
01B	0503011339	TORNILLO M22 X 1,5 X 72		08
01C	0503011340	ARANDELA PRESION SPHERIQUE		08
01D	0503011341	TUERCA M22 X 1,50 BRIDAGR8		08
02	0503010059	RODAMIENTO 33287/33462		01
03	0503010007	RODAMIENTO 3982/3920		01
04	0503010050	RETENES 00085-B		01
05	0581012926	EJE COMPL		01
06	0503011345	PASADOR ABIERTO 1/4 X 3.1/2		01
07	0541013225	TAPA CAJA RODADO		01
08	0503011444	ARANDELA PRESION		06
09	0503010240	TORNILLO		06
10	0503010002	GRASERA 1800		01
11	0502040080	TUERCA R.2.1/2 UN		01
12	1882970002	GRASERA JABÓN		2,237Kg



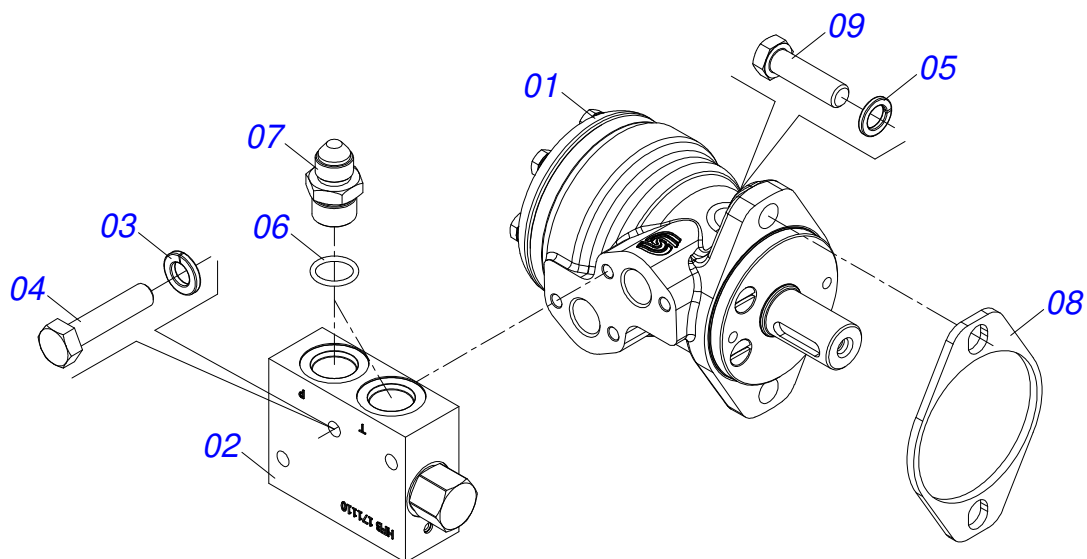
Artículo	Código	Descripción	Ver Pág.	QT
01	0503010002	GRASERA 1800	01	
02	0503010338	ANILLO O'RING 2-342 N 3006-9B	02	
03	0503010345	ANILLO O'RING 2-218 N 3006-9B	01	
04	0503010817	TUERCA 1.1/4	01	
05	0503011061	ANILLO BACK-UP 8-342	02	
06	0503015633	SELLADO SELEMASTER	01	
07	0503015636	RASCADOR DE CIERRE	01	
08	0503018025	ANILLO GUIA	01	
09	0503018026	ANILLO 1870-2000-375 B	01	
10	0503030385	PLUG CILINDRICO N-002	02	
11	0502012822	TAPA MOVIL 101,60	01	
12	0581010678	SOPORTE ANILLOS 50,80 X 85,72	01	
13	0502012842	EMBOLO 50,80 X 101,60	01	
14	0521066898	EXTENSOR 50,80 X 492,50	01	
15	0511070921	CAMISA 101,60 X 368,50	01	



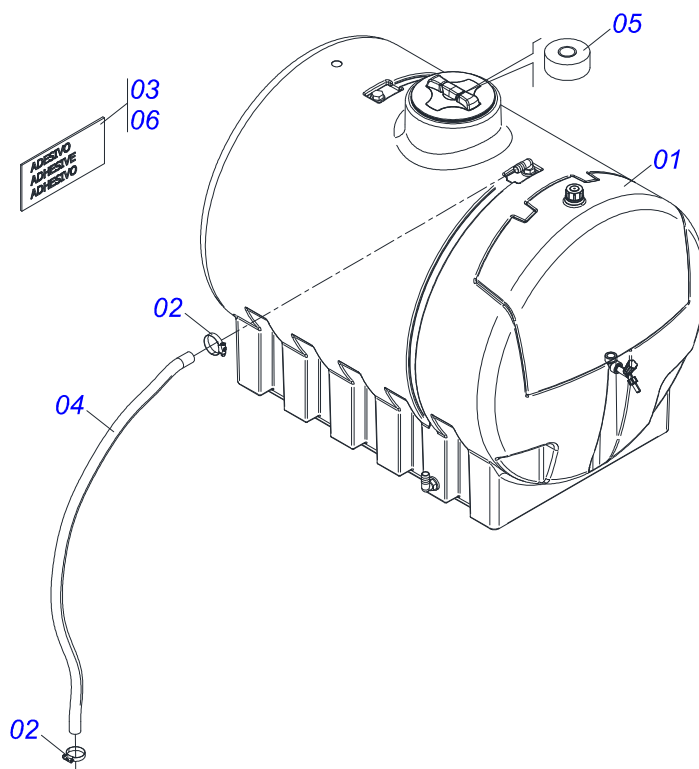
Artículo	Código	Descripción	Ver Pág.	QT
01	0503010179	ARANDELA PRESION 5/16 ZN 1K01528		02
02	0503016506	TORNILLO 5/16 UNC X 3/4 C S G.5 ZN		02
03	0503010337	TUERCA 5/16		02
04	0503010237	TORNILLO 3/8 UNC X 1		04
05	0503010025	ARANDELA PRESION 3/8		04
06	0501010984	ARANDELA PLANA 10,50 X 27 X 3,00		04
07	0521057560	MOTOR CON BLOQUE LIMITADOR COMPLETO	25	01
08	0513011590	JUEGO CORREA AMARRE CON TRINQUETE 25 X 4,6		02
09	0503010267	ABRAZADERA NYLON		02
10	0551014210	MANG 1/2" X 2000 AB-AB		01
11	0503014257	PUNTA		01
12	0503014255	ABRAZADERA 14 X 22		02
13	0503015114	TORNILLO		03
14	0501010694	ARANDELA PLANA		03
15	0503014371	ARANDELA PRESION M8		03
16	0521068441	SOPORTE GRIFO		01
17	0503010019	ARANDELA PRESION 1/2"		09
18	0501010937	ARANDELA PLANA 13,50 X 28 X 3,00		10
19	0503010060	TUERCA HEXAGONAL 1/2 UNC G.5 ZN		09
20	0503011238	TORNILLO 1/2" UNC X 1.3/4"		06
21	0591010733	SOPORTE DE FIJACIÓN COMANDO		01
22	0531066415	SOPORTE DE TANQUE		01
23	0503013171	VEDACIÓN		01
24	0541050480	JUEGO DE MANGUERAS		01
24A	0531050040	MANGUERA 3/8 X 3700 TC-TM AMARILLA/AZUL		01
24AA	0501080622	MANGUERA 3/8" X 3700 TC-TM		01
24AB	0503034494	MANOPA MANGUERA HIDRAULICA (AZUL)		01
24AC	0503034493	MANOPA MANGUERA HIDRAULICA (AMARILLO)		01
24AD	0503018952	TORNILLO PLASTICO		06
24B	0531050041	MANGUERA 3/8 X 3700 TC-TM AMARILLA/ROJA		01
24BA	0501080622	MANGUERA 3/8" X 3700 TC-TM		01

<b>Artículo</b>	<b>Código</b>	<b>Descripción</b>	<b>Ver Pág.</b>	<b>QT</b>
24BB	0503034495	MANOPA MANGUERA HIDRAULICA (ROJO)		01
24BC	0503034493	MANOPA MANGUERA HIDRAULICA (AMARILLO)		01
24BD	0503018952	TORNILLO PLASTICO		06
25	0503014735	TORNILLO 1/2 UNC X 2		03
26	0501053834	ACOPLAMIENTO RAPIDO MACHO	5	02
27	0541050437	TANQUE 850 LITROS	26	01
28	0503064133	KIT DE PULVERIZADOR DE 7 LÍNEAS	27	01

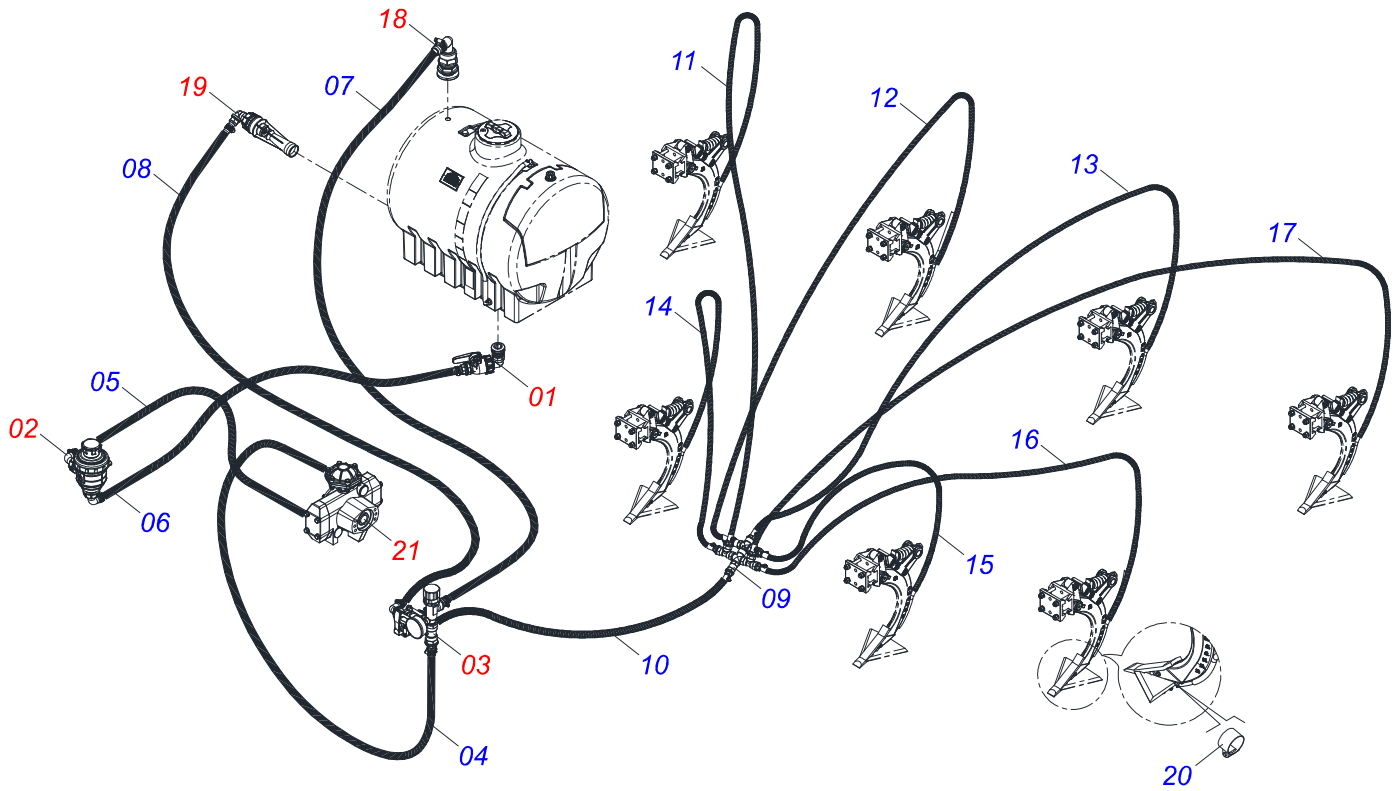




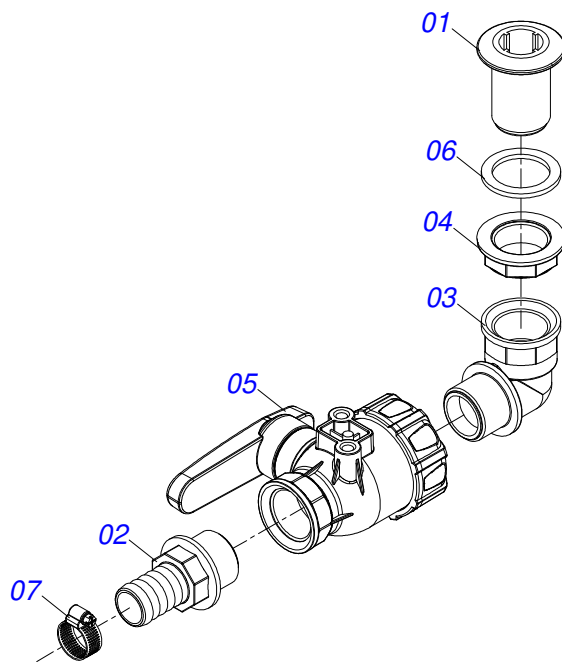
Artículo	Código	Descripción	Ver Pág.	QT
01	0503015422	MOTOR		01
02	0503062758	COMANDO DE BLOQUE		01
03	0503014371	ARANDELA PRESION M8		03
04	0503015149	TORNILLO M8 X 1,25 X 50		03
05	0503010019	ARANDELA PRESION 1/2"		02
06	0503010045	ANILLO O'RING		02
07	0511010111	NIPLE 7/8 NF X 3/4 NF		02
08	0591010750	MOTOR DE BRIDA		01
09	0503011082	TORNILLO 1/2" UNC X 1.3/4"		02



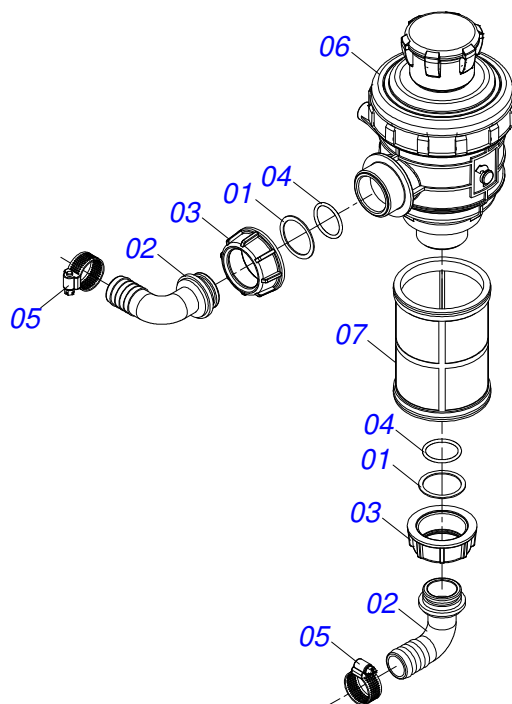
Artículo	Código	Descripción	Ver Pág.	QT
01	0501312679	TANQUE 850 LITROS		01
02	0503019481	ABRAZADERA DE MANGUERA		02
03	0503018520	ETIQUETA ADHESIVA		01
04	0501312680	MANGUERA TRANSPARENTE 1 X 1350		01
05	0503013171	VEDACIÓN		01
06	0503035947	PLACA NIVEL DEPOSITO 850 LITROS		01



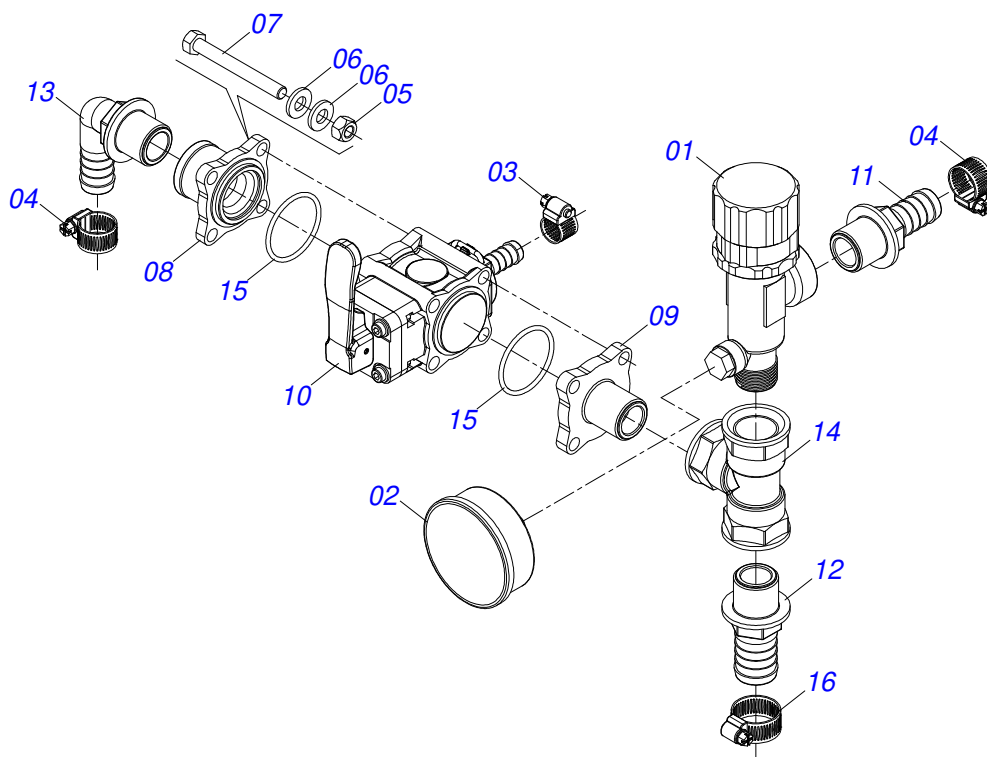
Artículo	Código	Descripción	Ver Pág.	QT
01	0503063003	CONJUNTO SALIDA DE RESERVORIO	28	01
02	0503062999	FILTRO DE ASPIRACIÓN DE 1-1 / 4 COMPLETO	29	01
03	0503063000	COMANDO MANUAL	30	01
04	0503035055	MANGUERA WINDFOOT 300 PSI PVC NEGRO 1" X 1350		01
05	0503035052	MANGUERA WINDFOOT 300 PSI PVC NEGRO 1 X 550		01
06	0503035054	MANGUERA WINDFOOT 300 PSI PVC NEGRO 1 X 1000		01
07	0503036356	MANGUERA WINDFOOT 300 PSI PVC NEGRO 3/4 X 1900		01
08	0503036332	MANGUERA WINDFOOT 300 PSI PVC NEGRO 3/4 X 1100		01
09	0503064147	VASO COMUNICADOR		01
10	0503035043	MANGUERA WINDFOOT 300 PSI PVC NEGRO 1/2 X 1500		01
11	0503036358	MANGUERA WINDFOOT 300 PSI PVC NEGRO 1/2X3600		01
12	0503035080	MANGUERA WINDFOOT 300 PSI PVC NEGRO 1/2 X 3500		01
13	0503036359	MANGUERA WINDFOOT 300 PSI PVC NEGRO 1/2 X 3250		01
14	0503036357	MANGUERA WINDFOOT 300 PSI PVC NEGRO 1/2X2550		01
15	0503035044	MANGUERA WINDFOOT 300 PSI PVC NEGRO 1/2 X 2200		01
16	0503036357	MANGUERA WINDFOOT 300 PSI PVC NEGRO 1/2X2550		01
17	0503035514	MANGUERA		01
18	0503063005	CONEXIÓN DE RETORNO	32	01
19	0503063004	KIT DE AGITACIÓN	31	01
20	0503014255	ABRAZADERA 14 X 22		07
21	0503063001	BOMBA SEMI MONTADA	33	01



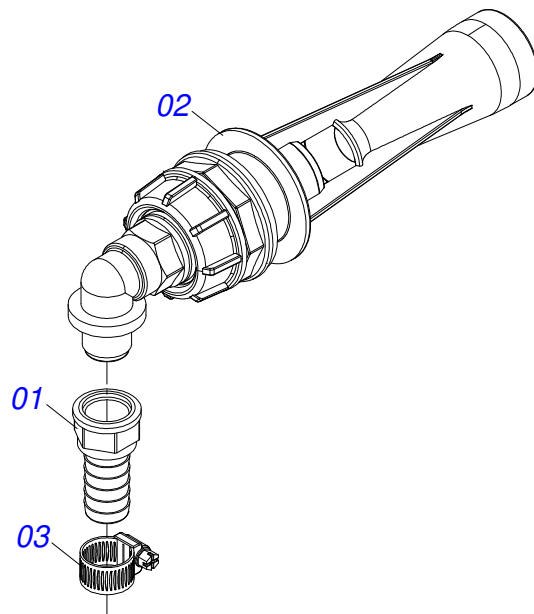
Artículo	Código	Descripción	Ver Pág.	QT
01	0503019508	CONEXIÓN DE SALIDA		01
02	0503019507	CONEXIÓN RECTA G1		01
03	0503019506	CONEXIÓN CURVA		01
04	0503019505	CONEXIÓN CONTRA LA TUERCA		01
05	0503019504	VÁLVULA DE BOLA		01
06	0503019503	JUNTA PLANA		01
07	0503019481	ABRAZADERA DE MANGUERA		01



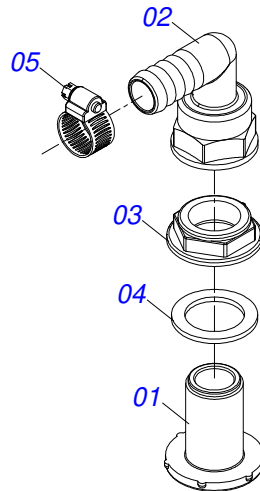
Artículo	Código	Descripción	Ver Pág.	QT
01	0503019485	JUNTA PLANA		02
02	0503019484	CONEXIÓN CURVA D25-SP3-116525		02
03	0503019483	TUERCA DE CONEXIÓN 1-1 / 4 SP3-2002050		02
04	0503019482	ANILLO ORING 2.62 X 26.65X31.89 SP3-G10051		02
05	0503019481	ABRAZADERA DE MANGUERA		02
06	0503019480	FILTRO 1-1/4		01
07	0503019479	ELEMENTO DE FILTRO		01



Artículo	Código	Descripción	Ver Pág.	QT
01	0503019499	VÁLVULA REGULADORA DE PRESIÓN 3/4		01
02	0503019498	MANOMETRO		01
03	0503019473	ABRAZADERA MANGUERA 1/2		01
04	0503019497	ABRAZADERA MANGUERA 3/4		02
05	0503019496	TUERCA HEXAGONAL		04
06	0503019495	ARANDELA PLANA M8		08
07	0503019494	TORNILLO HEXAGONAL		04
08	0503019493	CONEXIÓN DE BRIDA		01
09	0503019492	CONEXIÓN DE BRIDA		01
10	0503019491	VÁLVULA SECCIÓN COMANDO CONTROL MANUAL		01
11	0503019490	CONEXIÓN RECTA G3 / 4		01
12	0503019489	CONEXIÓN RECTA G3 / 4		01
13	0503019488	CONEXIÓN DE CURVA G3 / 4		01
14	0503019487	CONEXIÓN T G3/4		01
15	0503019486	ANILLO ORING 2,62X39,34X44,58		02
16	0503019481	ABRAZADERA DE MANGUERA		01

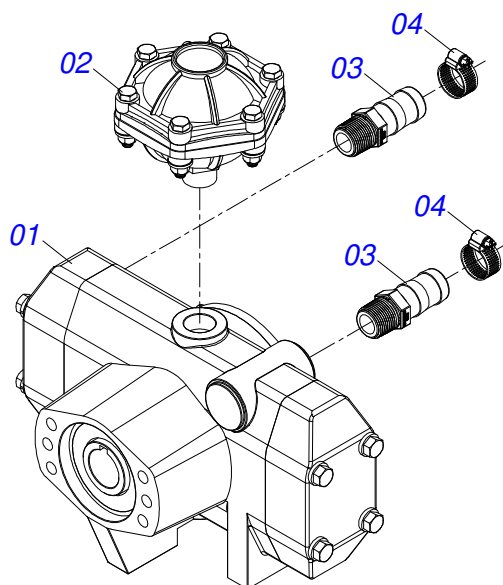


Artículo	Código	Descripción	Ver Pág.	QT
01	0503019510	CONEXIÓN RECTA		01
02	0503019509	AGITADOR		01
03	0503019497	ABRAZADERA MANGUERA 3/4		01

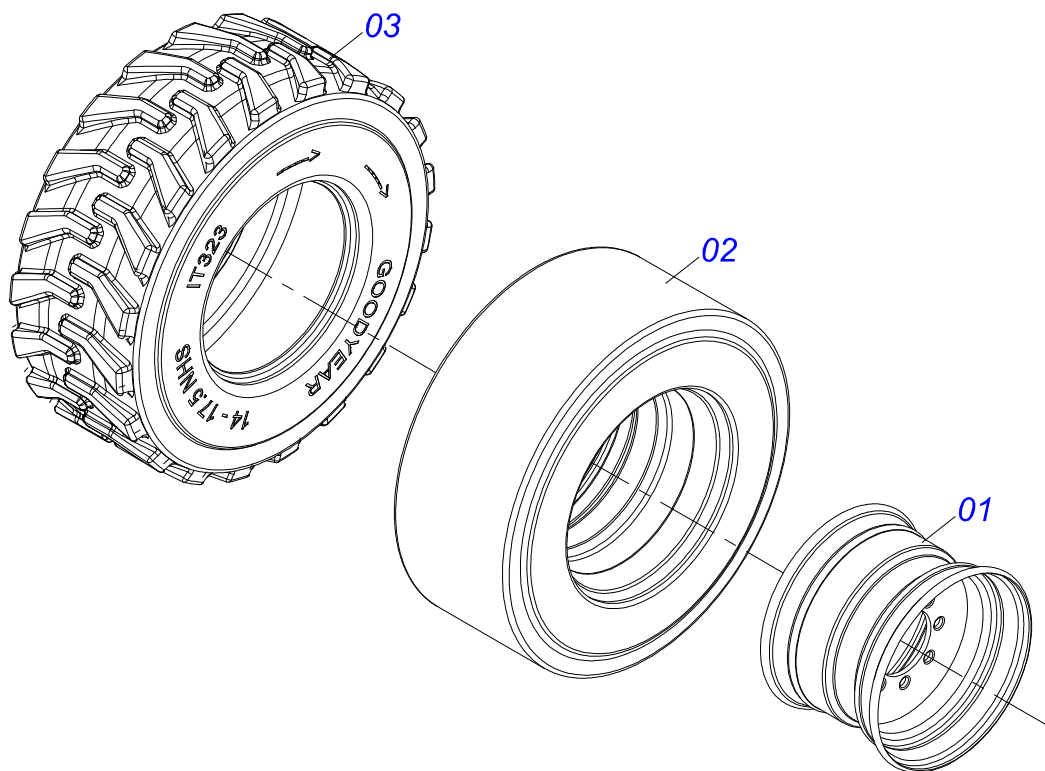


Artículo	Código	Descripción	Ver Pág.	QT
01	0503019514	CONEXIÓN DE SALIDA G3 / 4		01
02	0503019513	CONEXIÓN DE CURVA G3 / 4		01
03	0503019512	CONEXIÓN CONTRA LA TUERCA G3 / 4		01
04	0503019511	JUNTA PLANA 27,5X39,5X2,5		01
05	0503019497	ABRAZADERA MANGUERA 3/4		01

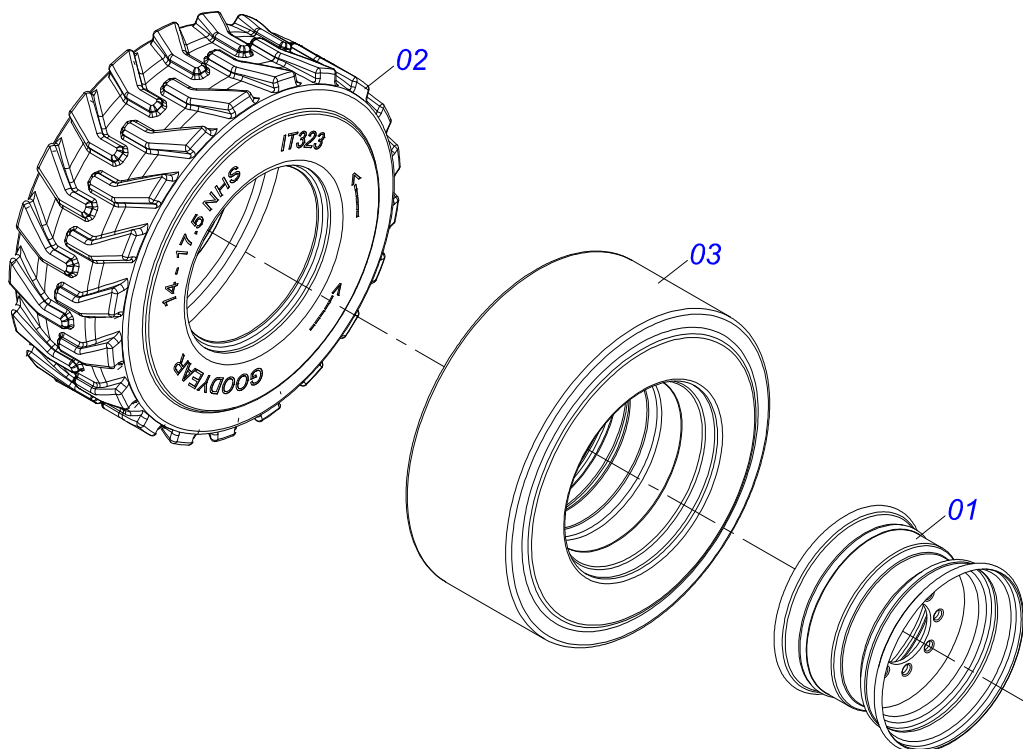




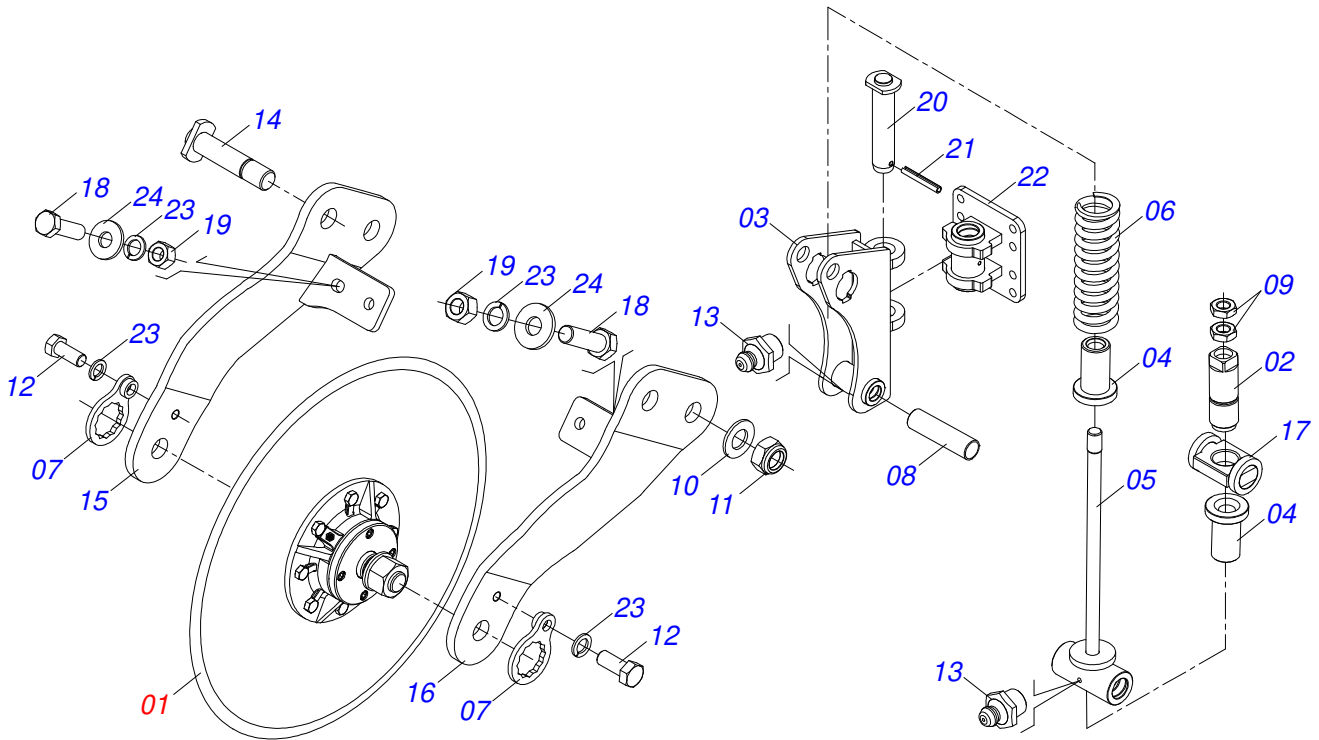
Artículo	Código	Descripción	Ver Pág.	QT
01	0503063053	BOMBA DOBLE PISTON		01
02	0503063052	ANTI PULSO 40-100L/MIN		01
03	0503019500	CONEXION		02
04	0503019481	ABRAZADERA DE MANGUERA		02



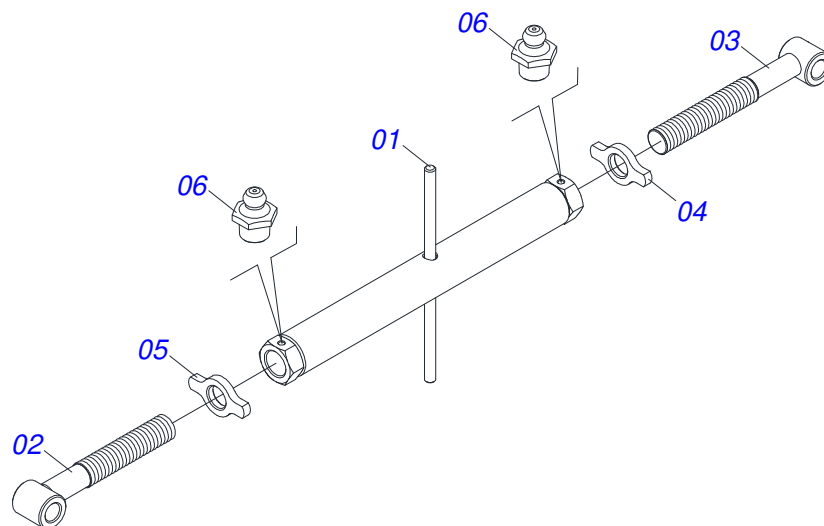
Artículo	Código	Descripción	Ver Pág.	QT
01	0511065331	ARO RUEDA 11.75 X 17.5		01
02	0503015355	CAMARA ARE		01
03	0503013247	NEUMATICO 14 X 17.5/14 TR		01



Artículo	Código	Descripción	Ver Pág.	QT
01	0511065331	ARO RUEDA 11.75 X 17.5		01
02	0503013247	NEUMATICO 14 X 17.5/14 TR		01
03	0503015355	CAMARA ARE		01



Artículo	Código	Descripción	Ver Pág.	QT
01	0511053370	DISCO CORTE 24" X 7,5 COMPLETO	3	01
02	0571010668	PINO REGULADOR 2"		01
03	0521065137	FIJADOR TRASERO		01
04	0571010669	BUJE Ø28,58 X Ø50 X 105		02
05	0521062925	VARON RESORTE		01
06	0503031390	RESORTE COMPRESION 52.50X247X1/2		01
07	0501069637	TRABA TUERCA EJE		02
08	0551014549	BUJE 32,54 X 37,80 X 140		02
09	0503013635	TUERCA 1 NC HEXAGONAL 1.5/8 BAJA ZN		02
10	0501017779	ARANDELA PLANA		02
11	0503010044	TUERCA 1.1/4		02
12	0503011267	TORNILLO 5/8 UNC X 1.1/2 C S G.5 ZN		02
13	0503010002	GRASERA 1800		03
14	0521062926	EJE UNION		02
15	0521062924	BRAZO DER DEL DISCO CORTE		01
16	0521064686	BRAZO DER DEL DISCO CORTE		01
17	0521064687	CONTRA TUERCA DEL RESORTE		01
18	0501010100	TORNILLO 5/8 UNC X 2 CS G.5 ZN		02
19	0503010013	TUERCA 5/8		02
20	0521065131	EJE UNION		01
21	0503016184	PASADOR TENSION		01
22	0521065132	SOPORTE FIJADOR		01
23	0503810027	ARANDELA PRESSIÓN 5/8 SA		08
24	0501012140	ARANDELA PLANA		02



Artículo	Código	Descripción	Ver Pág.	QT
01	0511063786	EXTENSOR 950		01
02	0511063787	EJE EXTENSOR 1.1/2 UNC X 432 DERECHO		01
03	0511063788	EJE EXTENSOR 1.1/2 UNC X 432 IZQUIERDO		01
04	0541018672	CONTRA TUERCA		01
05	0541018673	CONTRA TUERCA		01
06	0503010002	GRASERA 1800		02





***civemasa***

**Publicaciones Técnicas | Elaboración y Revisión**  
LUIZ CANDIDO

[www.civemasa.com.br](http://www.civemasa.com.br)

