

**ARADOS**

## **AACR - 5/6/7/8 CÔNCAVO**

**Código:** 0501093605  
**Série:** S-0523  
**Revisão:** 00  
**Data da Revisão:** DEZEMBRO/2023

# **CATÁLOGO DE PEÇAS**

***CIVEMASA***

# PRODUTOS

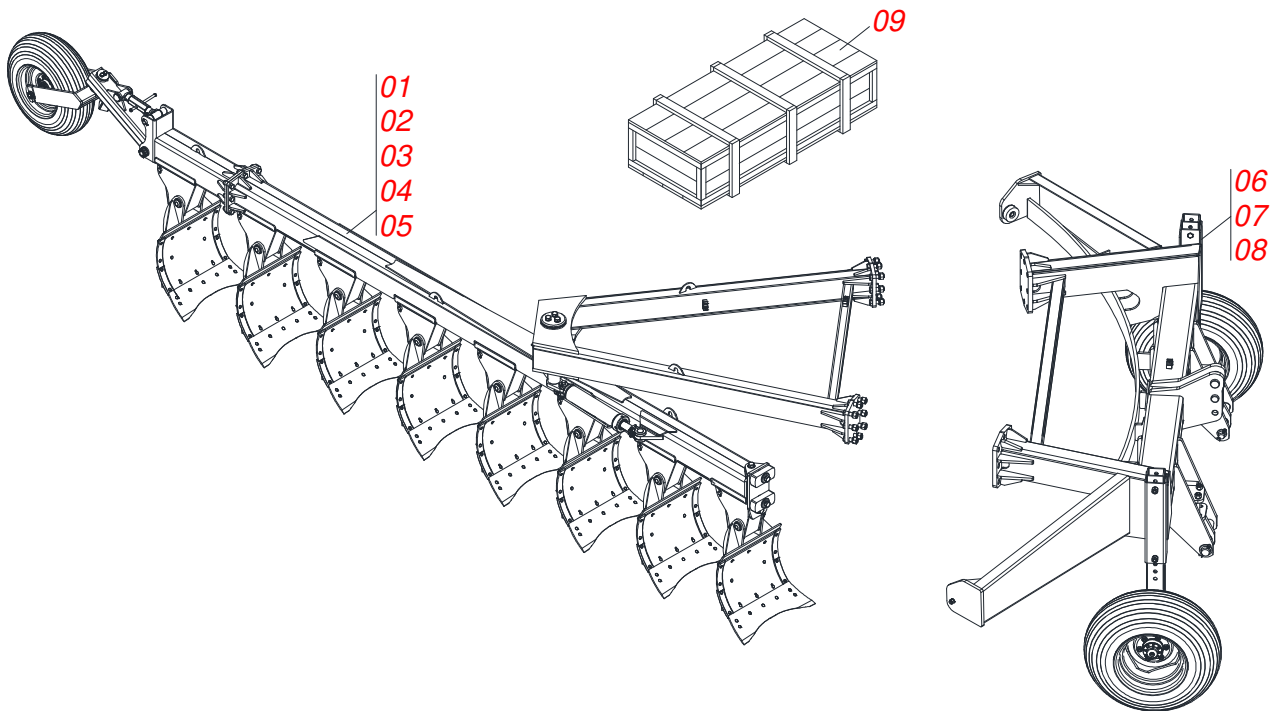
<b>Código</b>	<b>Descrição</b>
0120630026	AACR 5P CONCAVO S-0523
0120630025	AACR 6P CONCAVO S-0523
0120630024	AACR 7P CONCAVO S-0523
0120630032	AACR 8P CONCAVO ESPECIAL S-0523
0120630027	AACR 8P CONCAVO S-0523

## **ATENÇÃO: IMPORTANTE**

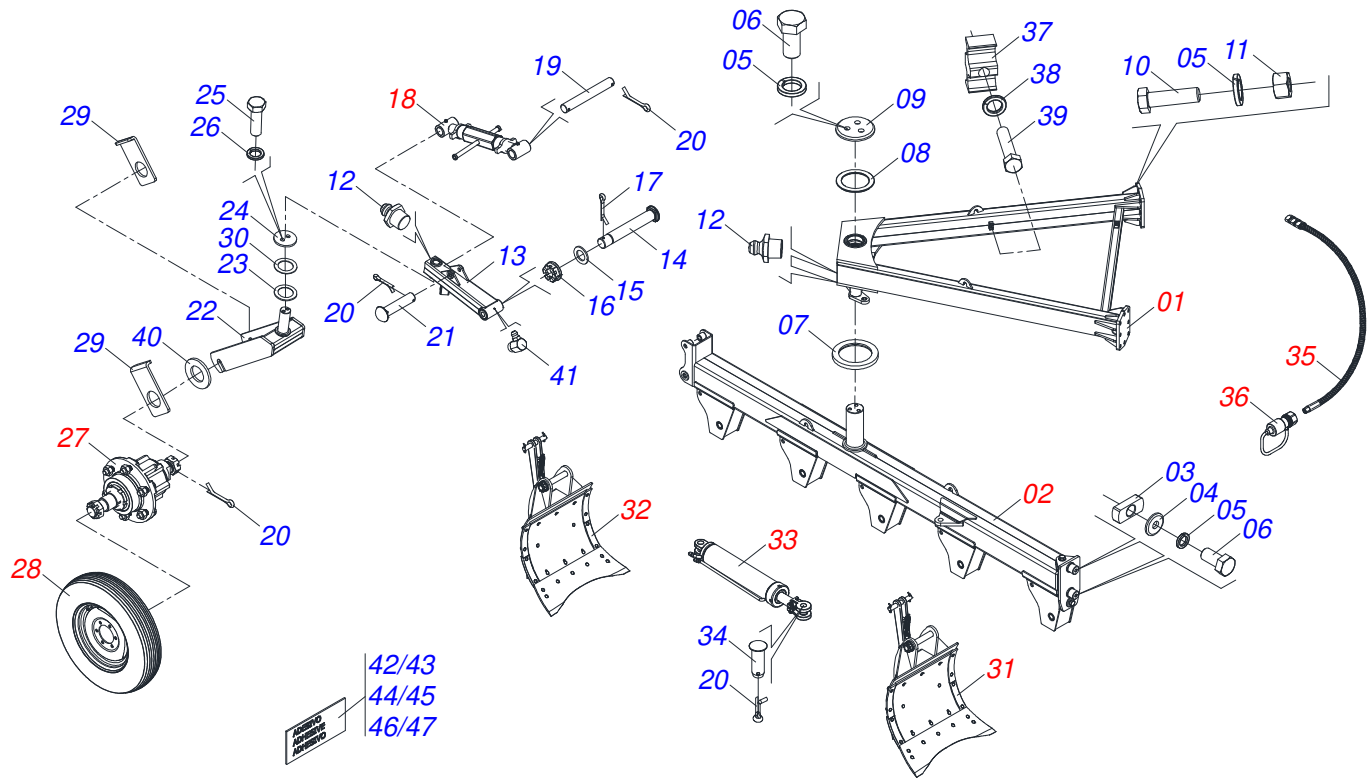
A CIVEMASA reserva o direito de aperfeiçoar e/ ou alterar as características técnicas de seus produtos, sem a obrigação de assim proceder com os já comercializados e sem conhecimento prévio da revenda ou do consumidor. As fotos e desenhos são meramente ilustrativos.

# INDICE

0909096996	CHASSI COMPLETO	.....	1
0531042401	CONJUNTO CORPO CHASSI SEM PNEU 5 CONCAVO	.....	2
0531040096	CONJUNTO CORPO CHASSI SEM PNEU 6 CONCAVO	.....	3
0531040095	CONJUNTO CORPO CHASSI SEM PNEU 7 CONCAVO	.....	4
0531042489	CONJUNTO CORPO CHASSI SEM PNEU 8 CONCAVO	.....	5
0531045308	CONJUNTO CORPO CHASSI SEM PNEU 8 CONCAVO (ESPECIAL)	.....	6
0511053035	CONJUNTO CORPO TRASEIRO CHASSI	.....	7
0511058737	CONJUNTO CORPO CHASSI	.....	8
0511053037	CONJUNTO CORPO CHASSI AIVECA - 5	.....	9
0511053038	CONJUNTO CORPO CHASSI AIVECA - 6	.....	10
0511053039	CONJUNTO CORPO CHASSI AIVECA - 7	.....	11
0511058738	CONJUNTO CORPO CHASSI AIVECA - 8	.....	12
0501047699	ESTABILIZADOR COMPLETO	.....	13
0501052245	RODADO SEM PNEU	.....	14
0503060094	RODA COM PNEU 600 X 16-6L COMPLETO	.....	15
0531059854	AIVECA DIANTEIRA COMPLETA	.....	16
0531059853	AIVECA TRASEIRA COMPLETA	.....	17
0511058402	CILINDRO HIDRÁULICO 50,80 X 101,60 X 800 X 1202	.....	18
0511052996	JOGO MANGUEIRA	.....	19
0501053834	MACHO ENGATE RAPIDO 1/2 NPT	.....	20
0501058462	CONJUNTO DIANTEIRO CHASSI COMPLETO 5/6/7	.....	21
0521047265	CONJUNTO DIANTEIRO CHASSI COMPLETO 8	.....	22
0531045309	CONJUNTO DIANTEIRO CHASSI COMPLETO 8 (ESPECIAL)	.....	23
0511053040	CONJUNTO CORPO DIANTEIRO CHASSI COM BATEDOR	.....	24
0501052240	BRACO RODADO DIANTEIRO COM CUBO	.....	25
0501051142	CAIXA RODADO COM ROLAMENTO	.....	26
0503060181	RODA COM PNEU 11L-15 10L 6F COMPLETO	.....	27
0511028289	CAIXA COM COMPONENTES COM SUPORTE FIXAÇÃO	.....	28

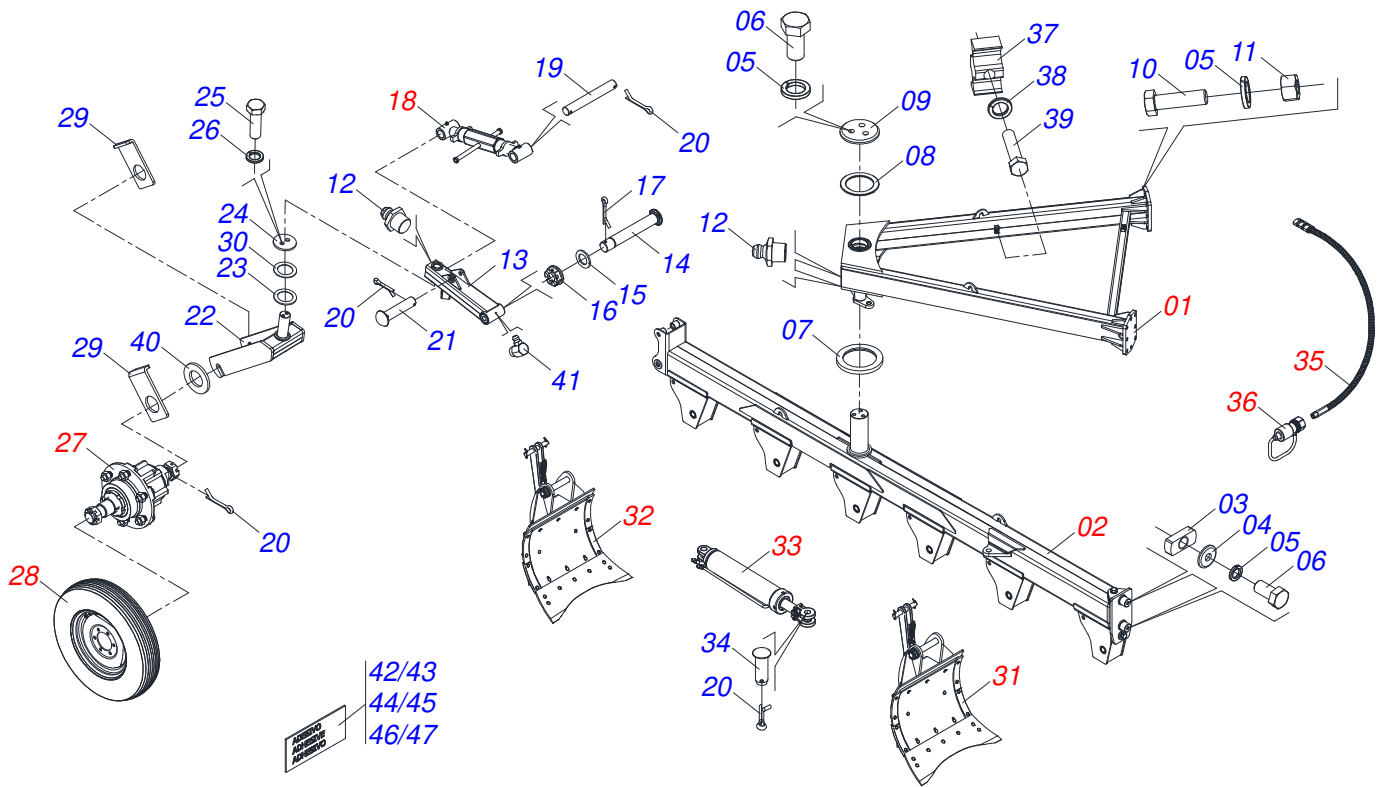


Item	Código	Descrição	Ver Pág.	05	06	07	08	08E
01	0531042401	CONJUNTO CORPO CHASSI SEM PNEU 5 CONCAVO	2	01	00	00	00	00
02	0531040096	CONJUNTO CORPO CHASSI SEM PNEU 6 CONCAVO	3	00	01	00	00	00
03	0531040095	CONJUNTO CORPO CHASSI SEM PNEU 7 CONCAVO	4	00	00	01	00	00
04	0531042489	CONJUNTO CORPO CHASSI SEM PNEU 8 CONCAVO	5	00	00	00	01	00
05	0531045308	CONJUNTO CORPO CHASSI SEM PNEU 8 CONCAVO (ESPECIAL)	6	00	00	00	00	01
06	0501058462	CONJUNTO DIANTEIRO CHASSI COMPLETO 5/6/7	21	01	01	01	00	00
07	0521047265	CONJUNTO DIANTEIRO CHASSI COMPLETO 8	22	00	00	00	01	00
08	0531045309	CONJUNTO DIANTEIRO CHASSI COMPLETO 8 (ESPECIAL)	8 23	00	00	00	00	01
09	0511028289	CAIXA COM COMPONENTES COM SUPORTE FIXAÇÃO	28	00	00	00	01	01



Item	Código	Descrição	Ver Pág.	QT
01	0511053035	CONJUNTO CORPO TRASEIRO CHASSI	7	01
02	0511053037	CONJUNTO CORPO CHASSI AIVECA - 5	9	01
03	0521014020	PLACA GUIA CHASSI INFERIOR		02
04	0521014196	ARRUELA LISA 26 X 76 X 8,00 ZN		02
05	0503010012	ARRUELA PRESSAO 1 ZN 1K01602		22
06	0503010953	PARAFUSO 1 UNC X 2 C S G.5 ZN		05
07	0521014041	LUVA ESPACADORA EIXO 127,50 X 175 X 16		01
08	0521014197	ARRUELA LISA 127,50 X 175,50 X 6,0 ZN		01
09	0521014022	FLANGE SUPERIOR FIXACAO CHASSI COM 3 FUROS		01
10	0503016484	PARAFUSO 1 UNS X 3.1/2" C S G.8 ZN		16
11	0503010340	PORCA SEXTAVADA 1 UNS 14 FPP (PESADA) G.8 ZN		16
12	0503010002	GRAXEIRA 1800		03
13	0511069625	BRACO FIXA RODADO TRASEIRA		01
14	0561018588	EIXO JUNCAO 37,6 X 243 X 1.1/2 UNC		01
15	0501012916	ARRUELA LISA 40 X 66 X 4,75 ZN		03
16	0501011301	PORCA CASTELO 1.1/2 UNC 6 FPP SEXTAVADA 2.5/16 ZN		01
17	0503010010	CONTRAPINO 1/4" X 2.1/2"		01
18	0501047699	ESTABILIZADOR COMPLETO	13	01
19	0521014216	EIXO JUNCAO EXTENSOR		01
20	0503010523	CONTRAPINO 1/4" X 2"		05
21	0521014092	EIXO TRAVA EXTENSOR 140 X 31,75		01
22	0511060365	FIXADOR RODADO TRASEIRO		01
23	0521014023	FLANGE INTERMEDIARIO		01
24	0521014014	FLANGE FIXADOR RODADO TRASEIRO		01
25	0501010100	PARAFUSO 5/8 UNC X 2 CS G.5 ZN		02
26	0503010027	ARRUELA PRESSAO 5/8 ZN		02
27	0501052245	RODADO SEM PNEU	14	01
28	0503060094	RODA COM PNEU 600 X 16-6L COMPLETO	15	01
29	0531015109	TRAVA EIXO RODADO		02
30	0521014024	ARRUELA ESPACADORA		01
31	0531059854	AIVECA DIANTEIRA COMPLETA	16	02

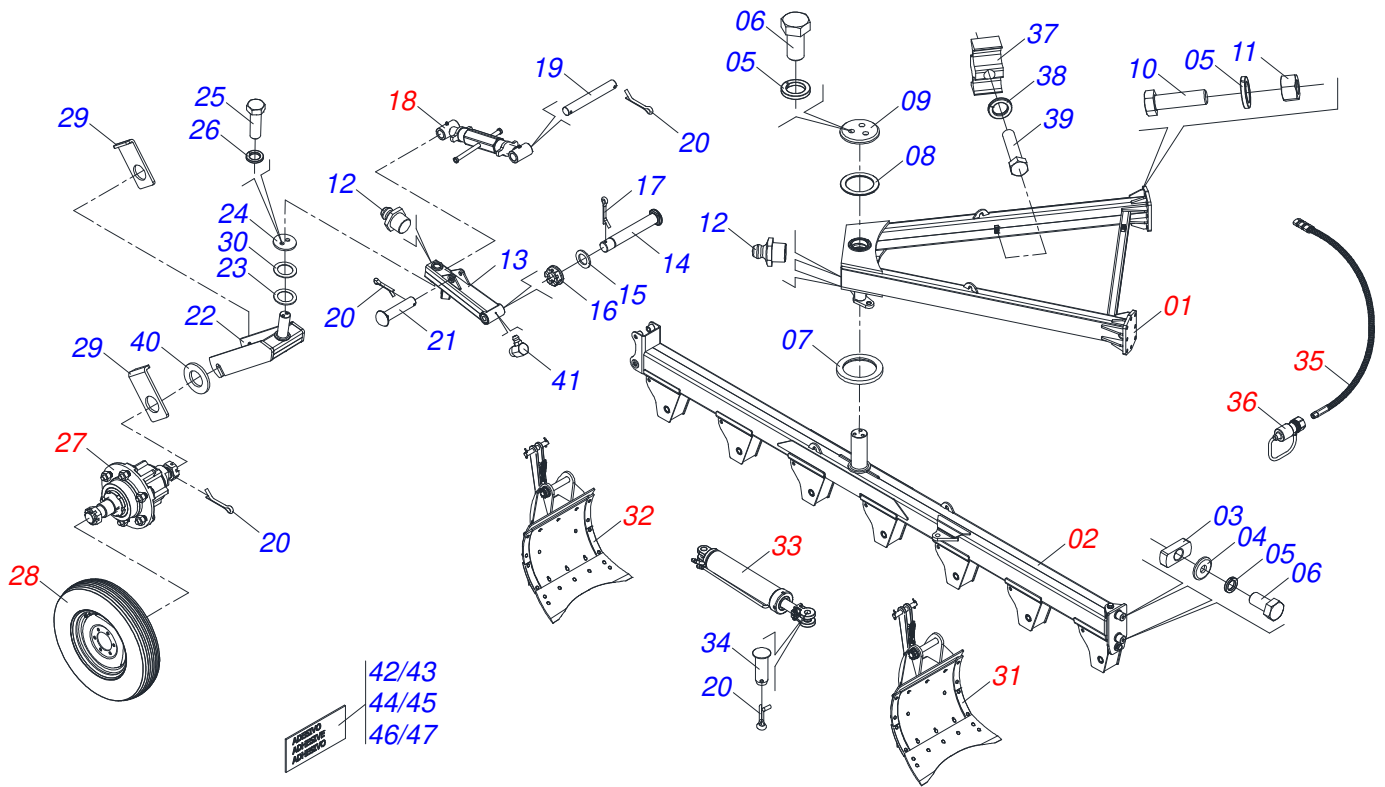
Item	Código	Descrição	Ver Pág.	QT
32	0531059853	AIVECA TRASEIRA COMPLETA	17	03
33	0511058402	CILINDRO HIDRÁULICO 50,80 X 101,60 X 800 X 1202	18	01
34	0521012538	EIXO JUNCAO 31,75 X 90 FURO 75 ZN		02
35	0511052996	JOGO MANGUEIRA	19	01
36	0501053834	MACHO ENGATE RAPIDO 1/2 NPT	20	02
37	0502012702	CORPO SUPORTE PRESILHA R7/16		04
38	0503010180	ARRUELA PRESSAO 7/16		04
39	0503012555	PARAFUSO 7/16 UNC X 2 CS RT G.7		04
40	0501010307	ARRUELA LISA 32,50 X 60 X 4,75 ZN		01
41	0503010004	GRAXEIRA 1890 3/8 (1/8 BSP)		01
42	0503032249	EMBLEMA AACR		02
43	0503033238	EMBLEMA LOGO CIVEMASA 110 X 440		02
44	0503031827	ETIQUETA ADESIVA LUBRIFICACAO E REAPERTO DIARIO		02
45	0503031428	ETIQUETA ADESIVA ATENCAO LER MANUAL		01
46	0503031739	ETIQUETA ADESIVA PERIGO 11,7 X 7		01
47	0503033647	ETIQUETA AUTO CONTROLE OK APROVADO CIVEMASA		01



Item	Código	Descrição	Ver Pág.	QT
01	0511053035	CONJUNTO CORPO TRASEIRO CHASSI	7	01
02	0511053038	CONJUNTO CORPO CHASSI AIVECA - 6	10	01
03	0521014020	PLACA GUIA CHASSI INFERIOR		02
04	0521014196	ARRUELA LISA 26 X 76 X 8,00 ZN		02
05	0503010012	ARRUELA PRESSAO 1 ZN 1K01602		22
06	0503010953	PARAFUSO 1 UNC X 2 C S G.5 ZN		05
07	0521014041	LUVA ESPACADORA EIXO 127,50 X 175 X 16		01
08	0521014197	ARRUELA LISA 127,50 X 175,50 X 6,0 ZN		01
09	0521014022	FLANGE SUPERIOR FIXACAO CHASSI COM 3 FUROS		01
10	0503016484	PARAFUSO 1 UNS X 3.1/2" C S G.8 ZN		16
11	0503010340	PORCA SEXTAVADA 1 UNS 14 FPP (PESADA) G.8 ZN		16
12	0503010002	GRAXEIRA 1800		03
13	0511069625	BRACO FIXA RODADO TRASEIRA		01
14	0561018588	EIXO JUNCAO 37,6 X 243 X 1.1/2 UNC		01
15	0501012916	ARRUELA LISA 40 X 66 X 4,75 ZN		03
16	0501011301	PORCA CASTELO 1.1/2 UNC 6 FPP SEXTAVADA 2.5/16 ZN		01
17	0503010010	CONTRAPINO 1/4" X 2.1/2"		01
18	0501047699	ESTABILIZADOR COMPLETO	13	01
19	0521014216	EIXO JUNCAO EXTENSOR		01
20	0503010523	CONTRAPINO 1/4" X 2"		05
21	0521014092	EIXO TRAVA EXTENSOR 140 X 31,75		01
22	0511060365	FIXADOR RODADO TRASEIRO		01
23	0521014023	FLANGE INTERMEDIARIO		01
24	0521014014	FLANGE FIXADOR RODADO TRASEIRO		01
25	0501010100	PARAFUSO 5/8 UNC X 2 CS G.5 ZN		02
26	0503010027	ARRUELA PRESSAO 5/8 ZN		02
27	0501052245	RODADO SEM PNEU	14	01
28	0503060094	RODA COM PNEU 600 X 16-6L COMPLETO	15	01
29	0531015109	TRAVA EIXO RODADO		02
30	0521014024	ARRUELA ESPACADORA		01
31	0531059854	AIVECA DIANTEIRA COMPLETA	16	03

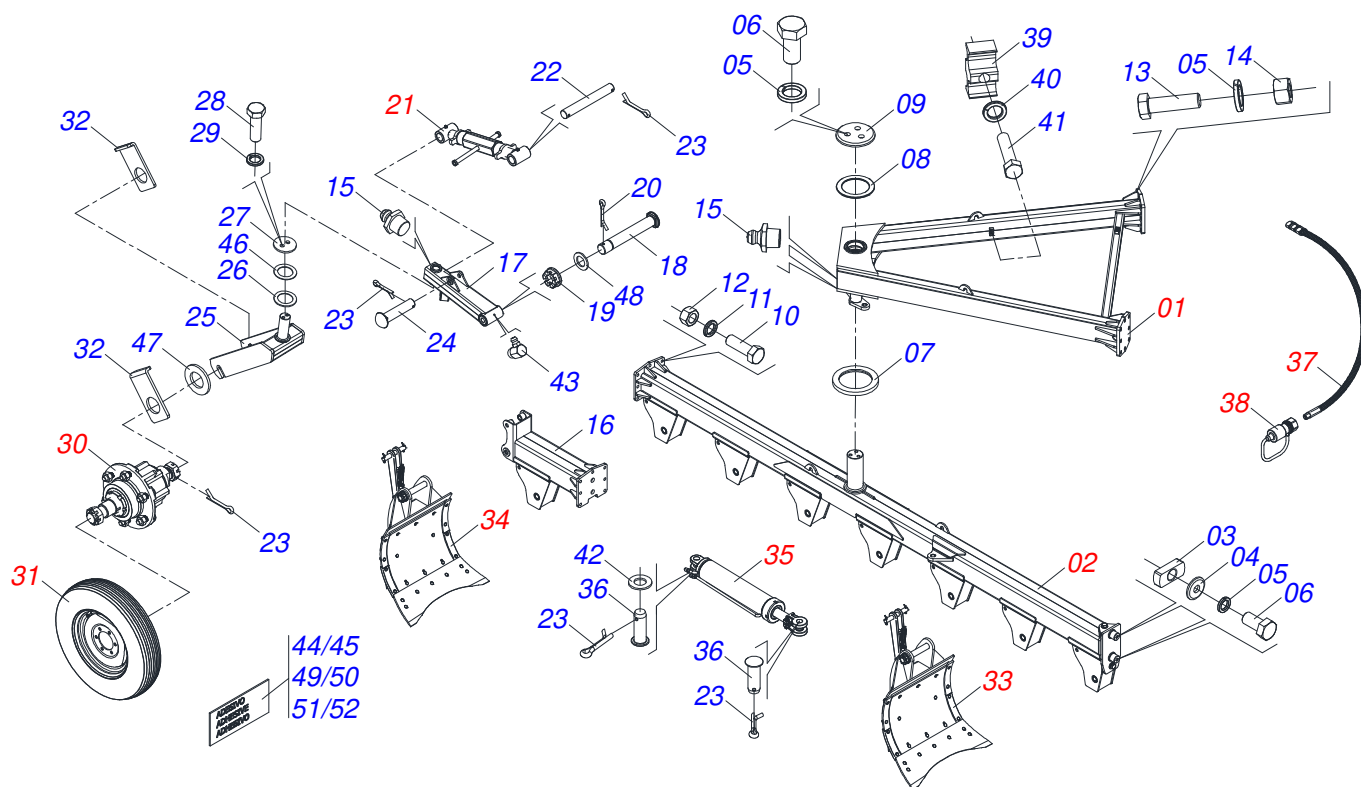
Item	Código	Descrição	Ver Pág.	QT
32	0531059853	AIVECA TRASEIRA COMPLETA	17	03
33	0511058402	CILINDRO HIDRÁULICO 50,80 X 101,60 X 800 X 1202	18	01
34	0521012538	EIXO JUNCAO 31,75 X 90 FURO 75 ZN		02
35	0511052996	JOGO MANGUEIRA	19	01
36	0501053834	MACHO ENGATE RAPIDO 1/2 NPT	20	02
37	0502012702	CORPO SUPORTE PRESILHA R7/16		04
38	0503010180	ARRUELA PRESSAO 7/16		04
39	0503010751	PARAFUSO 3/8 UNC X 1.1/4 CS G.5 ZN		04
40	0501010307	ARRUELA LISA 32,50 X 60 X 4,75 ZN		01
41	0503010004	GRAXEIRA 1890 3/8 (1/8 BSP)		01
42	0503032249	EMBLEMA AACR		02
43	0503033238	EMBLEMA LOGO CIVEMASA 110 X 440		02
44	0503031827	ETIQUETA ADESIVA LUBRIFICACAO E REAPERTO DIARIO		02
45	0503031428	ETIQUETA ADESIVA ATENCAO LER MANUAL		01
46	0503031739	ETIQUETA ADESIVA PERIGO 11,7 X 7		01
47	0503033647	ETIQUETA AUTO CONTROLE OK APROVADO CIVEMASA		01





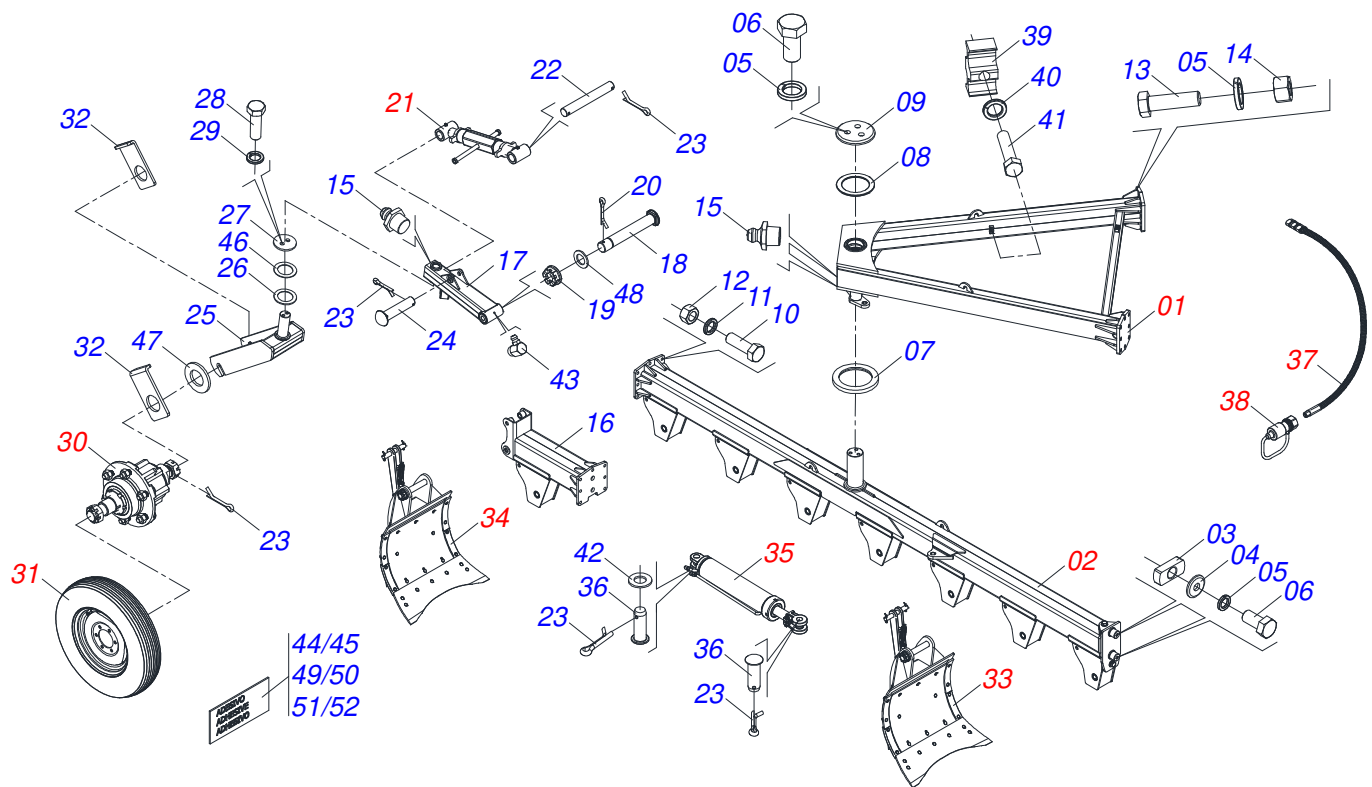
Item	Código	Descrição	Ver Pág.	QT
01	0511053035	CONJUNTO CORPO TRASEIRO CHASSI	7	01
02	0511053039	CONJUNTO CORPO CHASSI AIVECA - 7	11	01
03	0521014020	PLACA GUIA CHASSI INFERIOR		02
04	0521014196	ARRUELA LISA 26 X 76 X 8,00 ZN		02
05	0503010012	ARRUELA PRESSAO 1 ZN 1K01602		22
06	0503010953	PARAFUSO 1 UNC X 2 C S G.5 ZN		05
07	0521014041	LUVA ESPACADORA EIXO 127,50 X 175 X 16		01
08	0521014197	ARRUELA LISA 127,50 X 175,50 X 6,0 ZN		01
09	0521014022	FLANGE SUPERIOR FIXACAO CHASSI COM 3 FUROS		01
10	0503016484	PARAFUSO 1 UNS X 3.1/2" C S G.8 ZN		16
11	0503010340	PORCA SEXTAVADA 1 UNS 14 FPP (PESADA) G.8 ZN		16
12	0503010002	GRAXEIRA 1800		03
13	0511069625	BRACO FIXA RODADO TRASEIRA		01
14	0561018588	EIXO JUNCAO 37,6 X 243 X 1.1/2 UNC		01
15	0501012916	ARRUELA LISA 40 X 66 X 4,75 ZN		03
16	0501011301	PORCA CASTELO 1.1/2 UNC 6 FPP SEXTAVADA 2.5/16 ZN		01
17	0503010010	CONTRAPINO 1/4" X 2.1/2"		01
18	0501047699	ESTABILIZADOR COMPLETO	13	01
19	0521014216	EIXO JUNCAO EXTENSOR		01
20	0503010523	CONTRAPINO 1/4" X 2"		05
21	0521014092	EIXO TRAVA EXTENSOR 140 X 31,75		01
22	0511060365	FIXADOR RODADO TRASEIRO		01
23	0521014023	FLANGE INTERMEDIARIO		01
24	0521014014	FLANGE FIXADOR RODADO TRASEIRO		01
25	0501010100	PARAFUSO 5/8 UNC X 2 CS G.5 ZN		02
26	0503010027	ARRUELA PRESSAO 5/8 ZN		02
27	0501052245	RODADO SEM PNEU	14	01
28	0503060094	RODA COM PNEU 600 X 16-6L COMPLETO	15	01
29	0531015109	TRAVA EIXO RODADO		02
30	0521014024	ARRUELA ESPACADORA		01
31	0531059854	AIVECA DIANTEIRA COMPLETA	16	04

Item	Código	Descrição	Ver Pág.	QT
32	0531059853	AIVECA TRASEIRA COMPLETA	17	03
33	0511058402	CILINDRO HIDRÁULICO 50,80 X 101,60 X 800 X 1202	18	01
34	0521012538	EIXO JUNCAO 31,75 X 90 FURO 75 ZN		02
35	0511052996	JOGO MANGUEIRA	19	01
36	0501053834	MACHO ENGATE RAPIDO 1/2 NPT	20	02
37	0502012702	CORPO SUPORTE PRESILHA R7/16		04
38	0503010180	ARRUELA PRESSAO 7/16		04
39	0503010751	PARAFUSO 3/8 UNC X 1.1/4 CS G.5 ZN		04
40	0501010307	ARRUELA LISA 32,50 X 60 X 4,75 ZN		01
41	0503010004	GRAXEIRA 1890 3/8 (1/8 BSP)		01
42	0503032249	EMBLEMA AACR		02
43	0503033238	EMBLEMA LOGO CIVEMASA 110 X 440		02
44	0503031827	ETIQUETA ADESIVA LUBRIFICACAO E REAPERTO DIARIO		02
45	0503031428	ETIQUETA ADESIVA ATENCAO LER MANUAL		01
46	0503031739	ETIQUETA ADESIVA PERIGO 11,7 X 7		01
47	0503033647	ETIQUETA AUTO CONTROLE OK APROVADO CIVEMASA		01



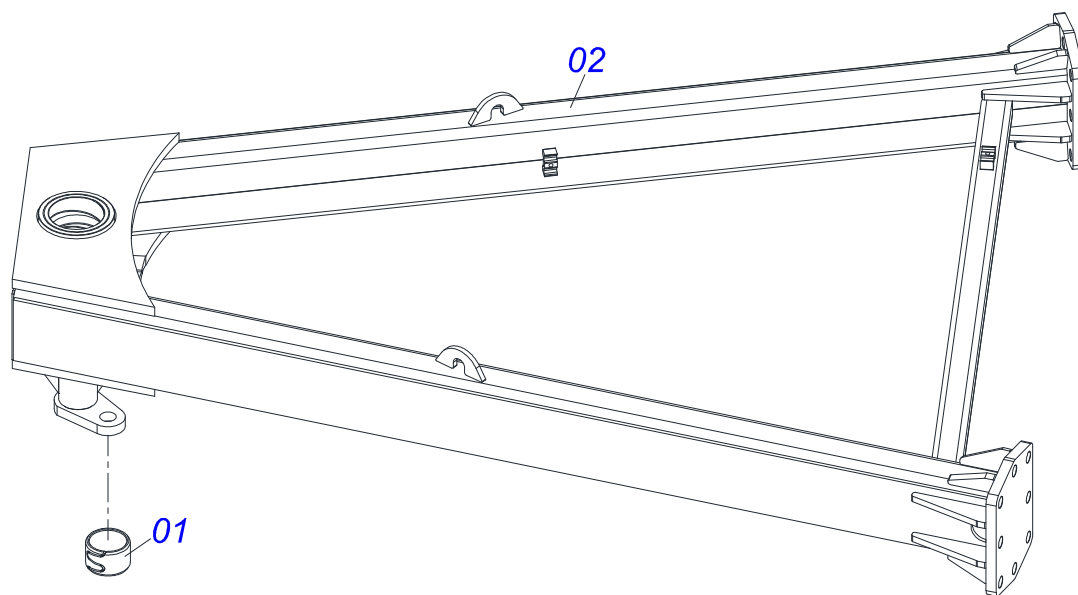
Item	Código	Descrição	Ver Pág.	QT
01	0511058737	CONJUNTO CORPO CHASSI	8	01
02	0511058738	CONJUNTO CORPO CHASSI AIVECA - 8	12	01
03	0521014020	PLACA GUIA CHASSI INFERIOR		02
04	0521014196	ARRUELA LISA 26 X 76 X 8,00 ZN		02
05	0503010012	ARRUELA PRESSAO 1 ZN 1K01602		22
06	0503010953	PARAFUSO 1 UNC X 2 C S G.5 ZN		05
07	0521014041	LUVA ESPACADORA EIXO 127,50 X 175 X 16		01
08	0521014197	ARRUELA LISA 127,50 X 175,50 X 6,0 ZN		01
09	0521014022	FLANGE SUPERIOR FIXACAO CHASSI COM 3 FUROS		01
10	0503012419	PARAFUSO 7/8 UNF X 2.3/4 C S G.8 ZN		07
11	0503010408	ARRUELA PRESSAO 7/8 ZN		07
12	0503011066	PORCA S. 7/8 UNF G.5 ZN		07
13	0503016484	PARAFUSO 1 UNS X 3.1/2" C S G.8 ZN		16
14	0503010340	PORCA SEXTAVADA 1 UNS 14 FPP (PESADA) G.8 ZN		16
15	0503010002	GRAXEIRA 1800		03
16	0521060974	ADAPTADOR TRANSFORMADOR		01
17	0511069625	BRACO FIXA RODADO TRASEIRA		01
18	0561018588	EIXO JUNCAO 37,6 X 243 X 1.1/2 UNC		01
19	0501011301	PORCA CASTELO 1.1/2 UNC 6 FPP SEXTAVADA 2.5/16 ZN		01
20	0503010010	CONTRAPINO 1/4" X 2.1/2"		01
21	0501047699	ESTABILIZADOR COMPLETO	13	01
22	0521014216	EIXO JUNCAO EXTENSOR		01
23	0503010523	CONTRAPINO 1/4" X 2"		07
24	0521014092	EIXO TRAVA EXTENSOR 140 X 31,75		01
25	0511060365	FIXADOR RODADO TRASEIRO		01
26	0521014023	FLANGE INTERMEDIARIO		01
27	0521014014	FLANGE FIXADOR RODADO TRASEIRO		01
28	0501010100	PARAFUSO 5/8 UNC X 2 CS G.5 ZN		02
29	0503010027	ARRUELA PRESSAO 5/8 ZN		02
30	0501052245	RODADO SEM PNEU	14	01
31	0503060094	RODA COM PNEU 600 X 16-6L COMPLETO	15	01

Item	Código	Descrição	Ver Pág.	QT
32	0531015109	TRAVA EIXO RODADO		02
33	0531059854	AIVECA DIANTEIRA COMPLETA	16	05
34	0531059853	AIVECA TRASEIRA COMPLETA	17	03
35	0511058402	CILINDRO HIDRÁULICO 50,80 X 101,60 X 800 X 1202	18	01
36	0521012538	EIXO JUNCAO 31,75 X 90 FURO 75 ZN		02
37	0511052996	JOGO MANGUEIRA	19	01
38	0501053834	MACHO ENGATE RAPIDO 1/2 NPT	20	02
39	0502012702	CORPO SUPORTE PRESILHA R7/16		04
40	0503010180	ARRUELA PRESSAO 7/16		04
41	0503012555	PARAFUSO 7/16 UNC X 2 CS RT G.7		04
42	0501017779	ARRUELA LISA 32 X 60 X 4,75		01
43	0503010004	GRAXEIRA 1890 3/8 (1/8 BSP)		01
44	0503032249	EMBLEMA AACR		02
45	0503033238	EMBLEMA LOGO CIVEMASA 110 X 440		02
46	0521014024	ARRUELA ESPACADORA		01
47	0501010307	ARRUELA LISA 32,50 X 60 X 4,75 ZN		01
48	0501012916	ARRUELA LISA 40 X 66 X 4,75 ZN		03
49	0503031827	ETIQUETA ADESIVA LUBRIFICACAO E REAPERTO DIARIO		02
50	0503031428	ETIQUETA ADESIVA ATENCAO LER MANUAL		01
51	0503031739	ETIQUETA ADESIVA PERIGO 11,7 X 7		01
52	0503033647	ETIQUETA AUTO CONTROLE OK APROVADO CIVEMASA		01

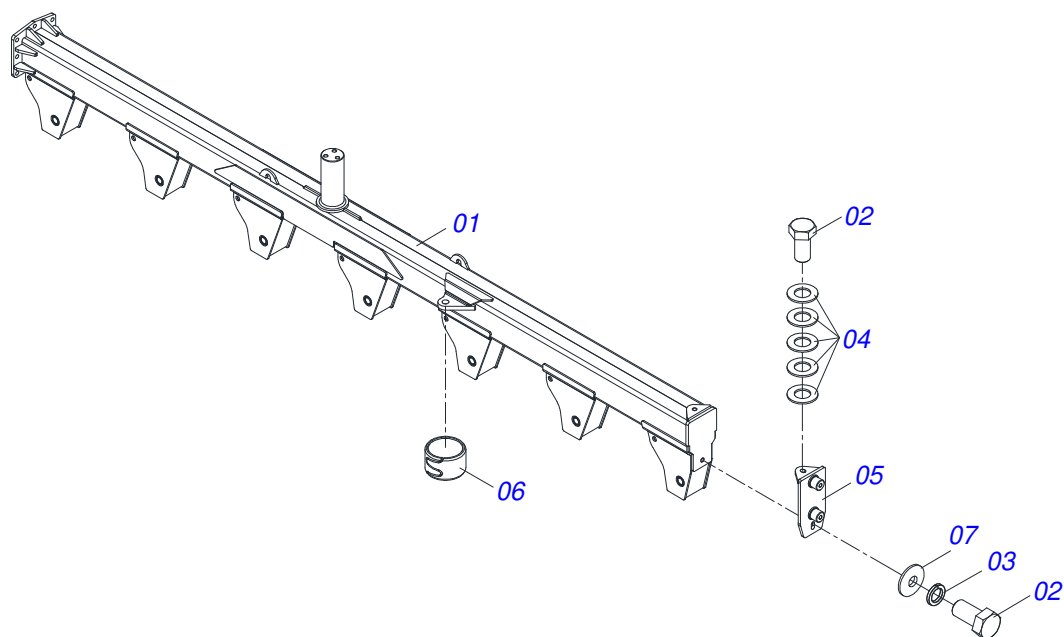


Item	Código	Descrição	Ver Pág.	QT
01	0511058737	CONJUNTO CORPO CHASSI	8	01
02	0511058738	CONJUNTO CORPO CHASSI AIVECA - 8	12	01
03	0521014020	PLACA GUIA CHASSI INFERIOR		02
04	0521014196	ARRUELA LISA 26 X 76 X 8,00 ZN		02
05	0503010012	ARRUELA PRESSAO 1 ZN 1K01602		22
06	0503010953	PARAFUSO 1 UNC X 2 C S G.5 ZN		05
07	0521014041	LUVA ESPACADORA EIXO 127,50 X 175 X 16		01
08	0521014197	ARRUELA LISA 127,50 X 175,50 X 6,0 ZN		01
09	0521014022	FLANGE SUPERIOR FIXACAO CHASSI COM 3 FUROS		01
10	0503012419	PARAFUSO 7/8 UNF X 2.3/4 C S G.8 ZN		07
11	0503010408	ARRUELA PRESSAO 7/8 ZN		07
12	0503011066	PORCA S. 7/8 UNF G.5 ZN		07
13	0503016484	PARAFUSO 1 UNS X 3.1/2" C S G.8 ZN		16
14	0503010340	PORCA SEXTAVADA 1 UNS 14 FPP (PESADA) G.8 ZN		16
15	0503010002	GRAXEIRA 1800		03
16	0521060974	ADAPTADOR TRANSFORMADOR		01
17	0511069625	BRACO FIXA RODADO TRASEIRO		01
18	0561018588	EIXO JUNCAO 37,6 X 243 X 1.1/2 UNC		01
19	0501011301	PORCA CASTELO 1.1/2 UNC 6 FPP SEXTAVADA 2.5/16 ZN		01
20	0503010010	CONTRAPINO 1/4" X 2.1/2"		01
21	0501047699	ESTABILIZADOR COMPLETO	13	01
22	0521014216	EIXO JUNCAO EXTENSOR		01
23	0503010523	CONTRAPINO 1/4" X 2"		07
24	0521014092	EIXO TRAVA EXTENSOR 140 X 31,75		01
25	0511060365	FIXADOR RODADO TRASEIRO		01
26	0521014023	FLANGE INTERMEDIARIO		01
27	0521014014	FLANGE FIXADOR RODADO TRASEIRO		01
28	0501010100	PARAFUSO 5/8 UNC X 2 CS G.5 ZN		02
29	0503010027	ARRUELA PRESSAO 5/8 ZN		02
30	0501052245	RODADO SEM PNEU	14	01
31	0503060094	RODA COM PNEU 600 X 16-6L COMPLETO	15	01

Item	Código	Descrição	Ver Pág.	QT
32	0531015109	TRAVA EIXO RODADO		02
33	0531059854	AIVECA DIANTEIRA COMPLETA	16	05
34	0531059853	AIVECA TRASEIRA COMPLETA	17	03
35	0511058402	CILINDRO HIDRÁULICO 50,80 X 101,60 X 800 X 1202	18	01
36	0521012538	EIXO JUNCAO 31,75 X 90 FURO 75 ZN		02
37	0511052996	JOGO MANGUEIRA	19	01
38	0501053834	MACHO ENGATE RAPIDO 1/2 NPT	20	02
39	0502012702	CORPO SUPORTE PRESILHA R7/16		04
40	0503010180	ARRUELA PRESSAO 7/16		04
41	0503012555	PARAFUSO 7/16 UNC X 2 CS RT G.7		04
42	0501017779	ARRUELA LISA 32 X 60 X 4,75		01
43	0503010004	GRAXEIRA 1890 3/8 (1/8 BSP)		01
44	0503032249	EMBLEMA AACR		02
45	0503033238	EMBLEMA LOGO CIVEMASA 110 X 440		02
46	0521014024	ARRUELA ESPACADORA		01
47	0501010307	ARRUELA LISA 32,50 X 60 X 4,75 ZN		01
48	0501012916	ARRUELA LISA 40 X 66 X 4,75 ZN		03
49	0503031827	ETIQUETA ADESIVA LUBRIFICACAO E REAPERTO DIARIO		02
50	0503031428	ETIQUETA ADESIVA ATENCAO LER MANUAL		01
51	0503031739	ETIQUETA ADESIVA PERIGO 11,7 X 7		01
52	0503033647	ETIQUETA AUTO CONTROLE OK APROVADO CIVEMASA		01

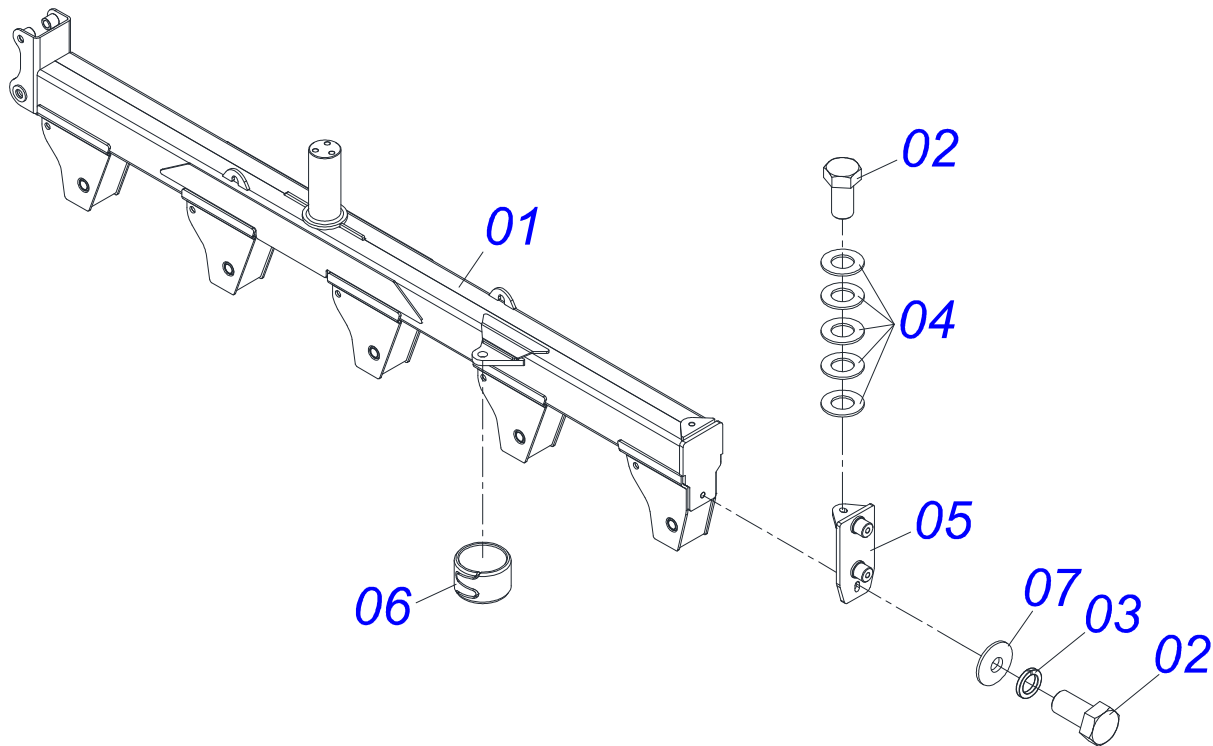


Item	Código	Descrição	Ver Pág.	QT
01	0511019920	LUVA 32,70 X 38,80 X 25,40		01
02	0511060363	CORPO TRAS CHASSI		01

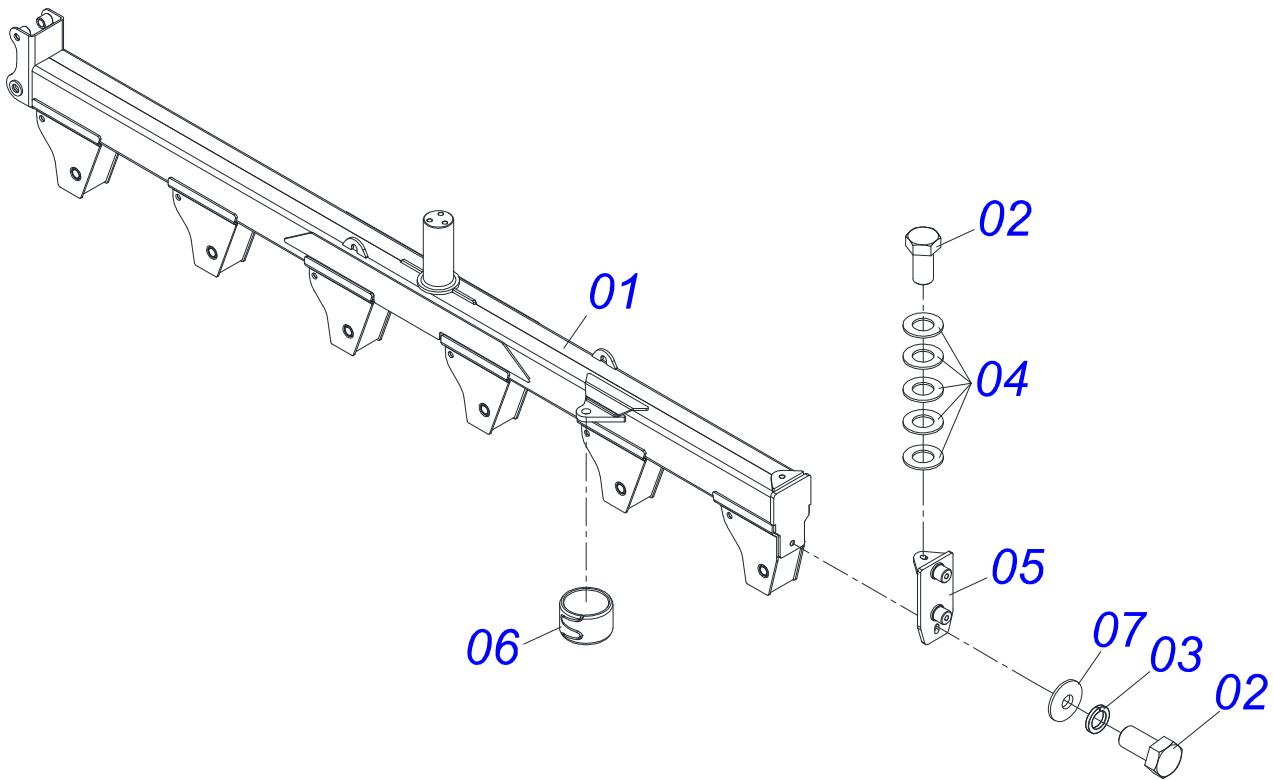


Item	Código	Descrição	Ver Pág.	QT
01	0521066768	CHASSI PORTA AIVECAS 8/7 AARP 7/8		01
02	0503010953	PARAFUSO 1 UNC X 2 C S G.5 ZN		02
03	0503010012	ARRUELA PRESSAO 1 ZN 1K01602		01
04	0501011518	ARRUELA LISA 27 X 50 X 3,00 ZN		05
05	0521063769	FIXA GUIAS CHASSI		01
06	0511019920	LUVA 32,70 X 38,80 X 25,40		01
07	0501010065	ARRUELA LISA 28 X 58 X 4,75 ZN		01

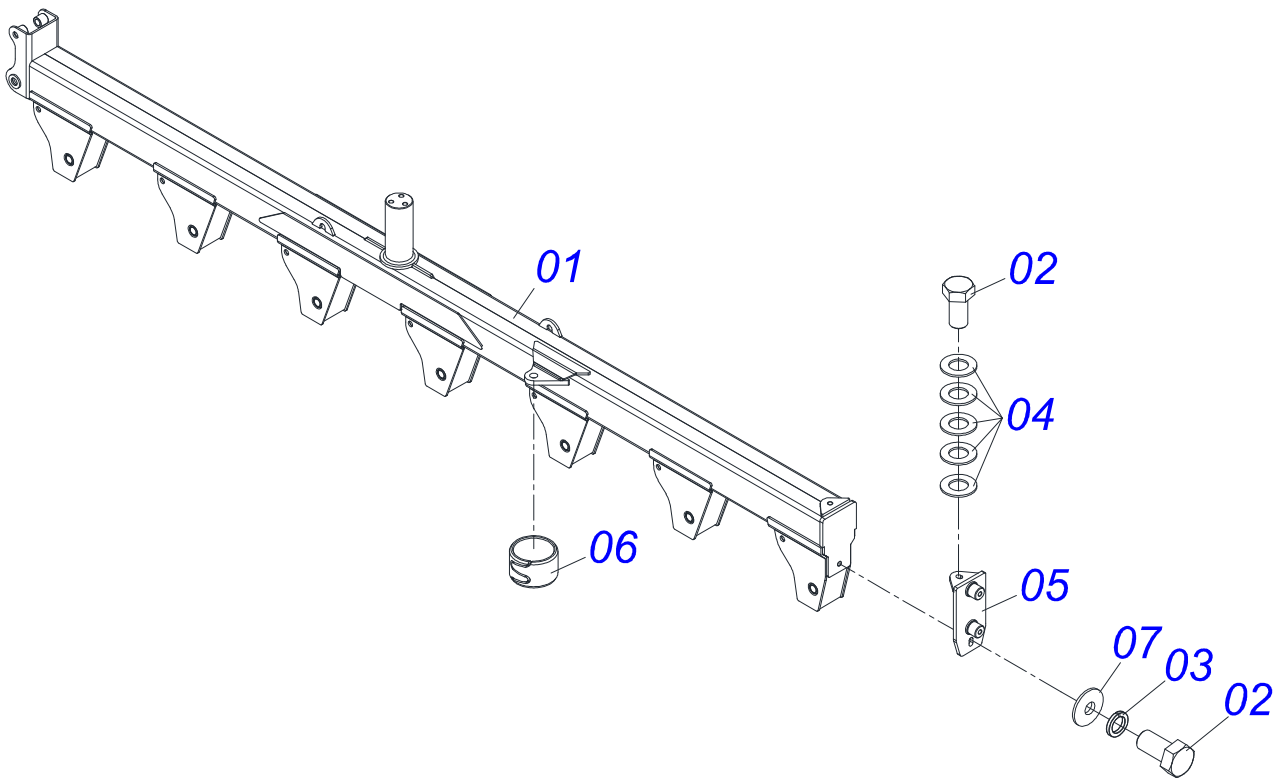




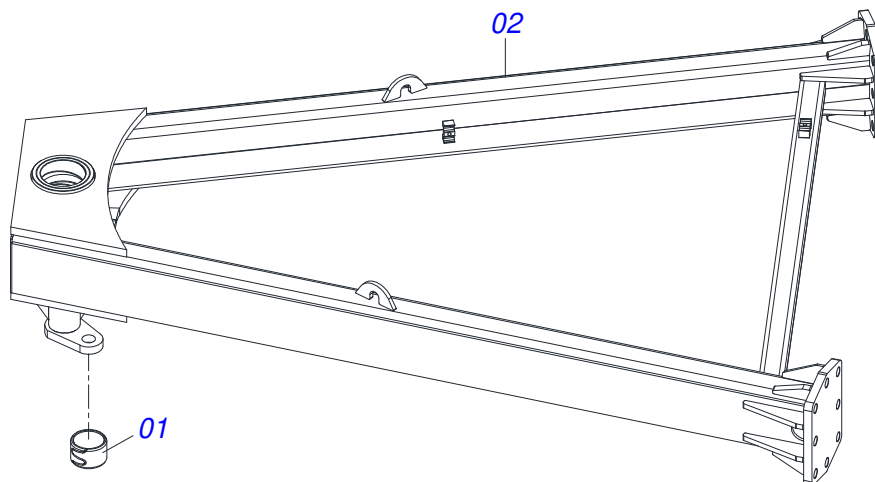
Item	Código	Descrição	Ver Pág.	QT
01	0511060074	CHASSI PORTA AIVECAS AARP 5A		01
02	0503010953	PARAFUSO 1 UNC X 2 C S G.5 ZN		02
03	0503010012	ARRUELA PRESSAO 1 ZN 1K01602		01
04	0501011518	ARRUELA LISA 27 X 50 X 3,00 ZN		05
05	0521063769	FIXA GUIAS CHASSI		01
06	0511019920	LUVA 32,70 X 38,80 X 25,40		01
07	0501010065	ARRUELA LISA 28 X 58 X 4,75 ZN		01



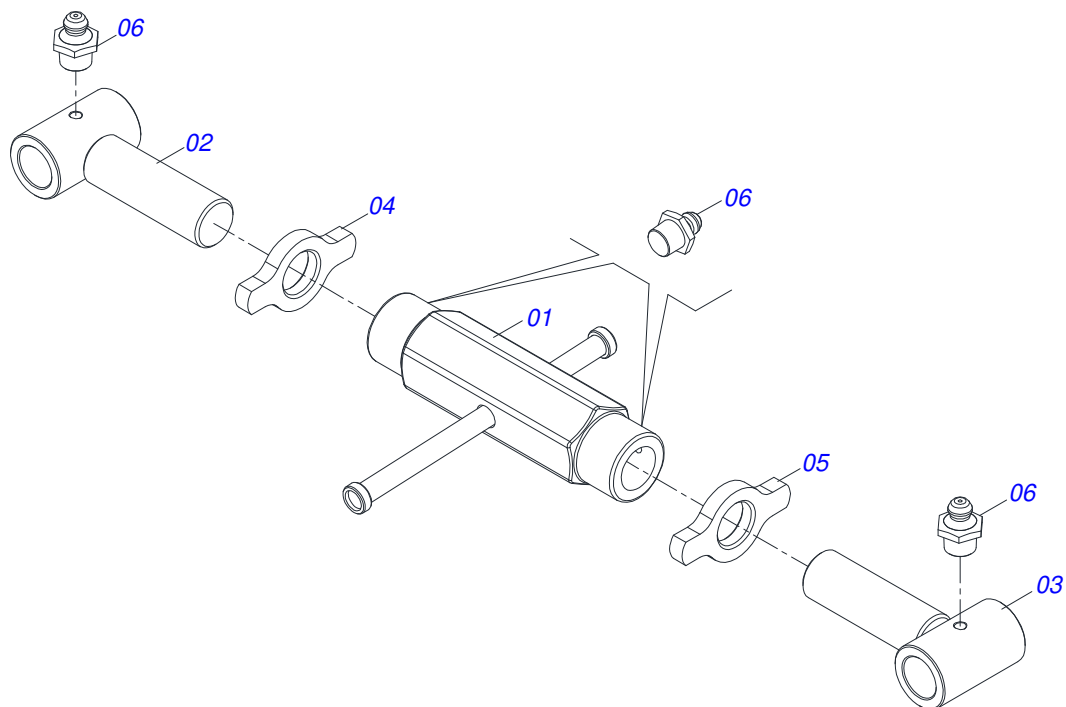
Item	Código	Descrição	Ver Pág.	QT
01	0511060419	CHASSI PORTA AIVECAS AARP 6A		01
02	0503010953	PARAFUSO 1 UNC X 2 C S G.5 ZN		02
03	0503010012	ARRUELA PRESSAO 1 ZN 1K01602		01
04	0501011518	ARRUELA LISA 27 X 50 X 3,00 ZN		05
05	0521063769	FIXA GUIAS CHASSI		01
06	0511019920	LUVA 32,70 X 38,80 X 25,40		01
07	0501010065	ARRUELA LISA 28 X 58 X 4,75 ZN		01



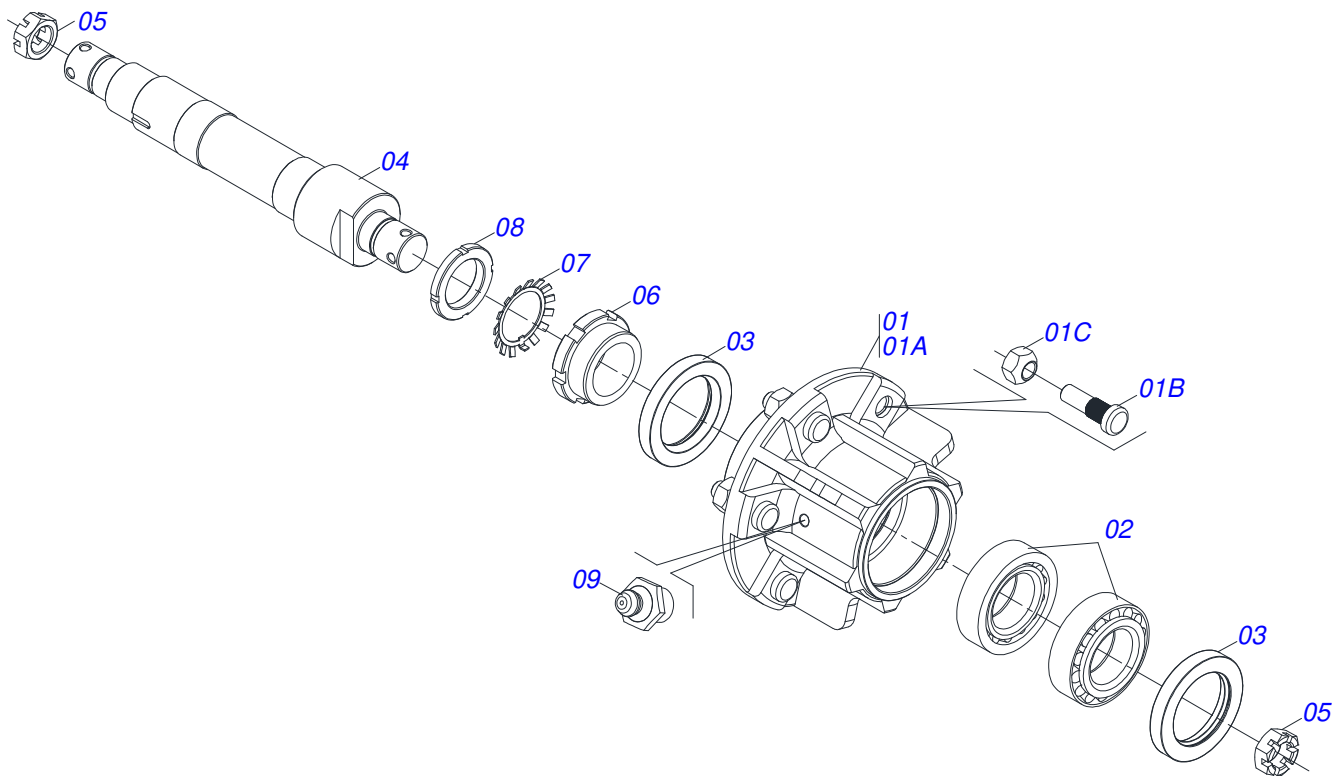
Item	Código	Descrição	Ver Pág.	QT
01	0511060364	CHASSI PORTA AIVECAS AARP 7A		01
02	0503010953	PARAFUSO 1 UNC X 2 C S G.5 ZN		02
03	0503010012	ARRUELA PRESSAO 1 ZN 1K01602		01
04	0501011518	ARRUELA LISA 27 X 50 X 3,00 ZN		05
05	0521063769	FIXA GUIAS CHASSI		01
06	0511019920	LUVA 32,70 X 38,80 X 25,40		01
07	0501010065	ARRUELA LISA 28 X 58 X 4,75 ZN		01



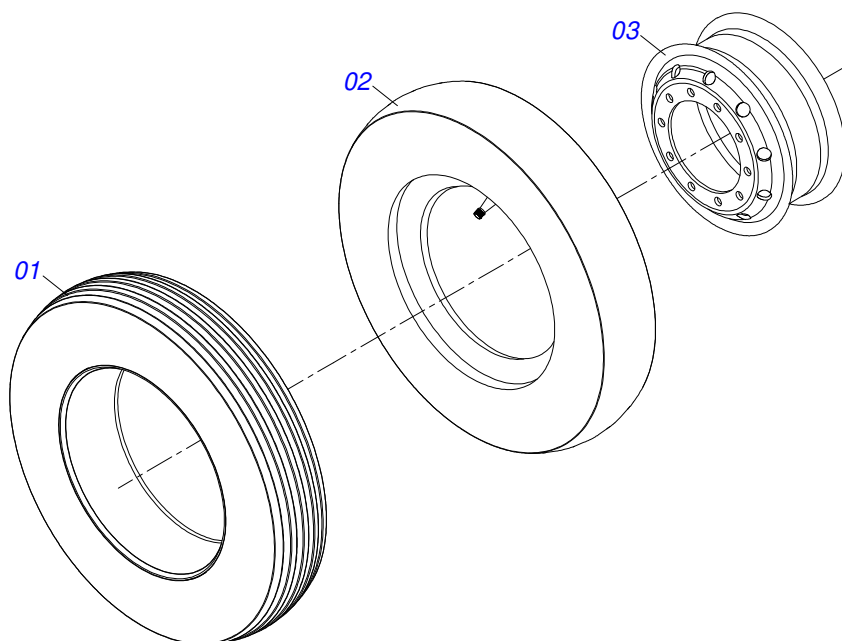
Item	Código	Descrição	Ver Pág.	QT
01	0511019920	LUVA 32,70 X 38,80 X 25,40		01
02	0511060363	CORPO TRAS CHASSI		01



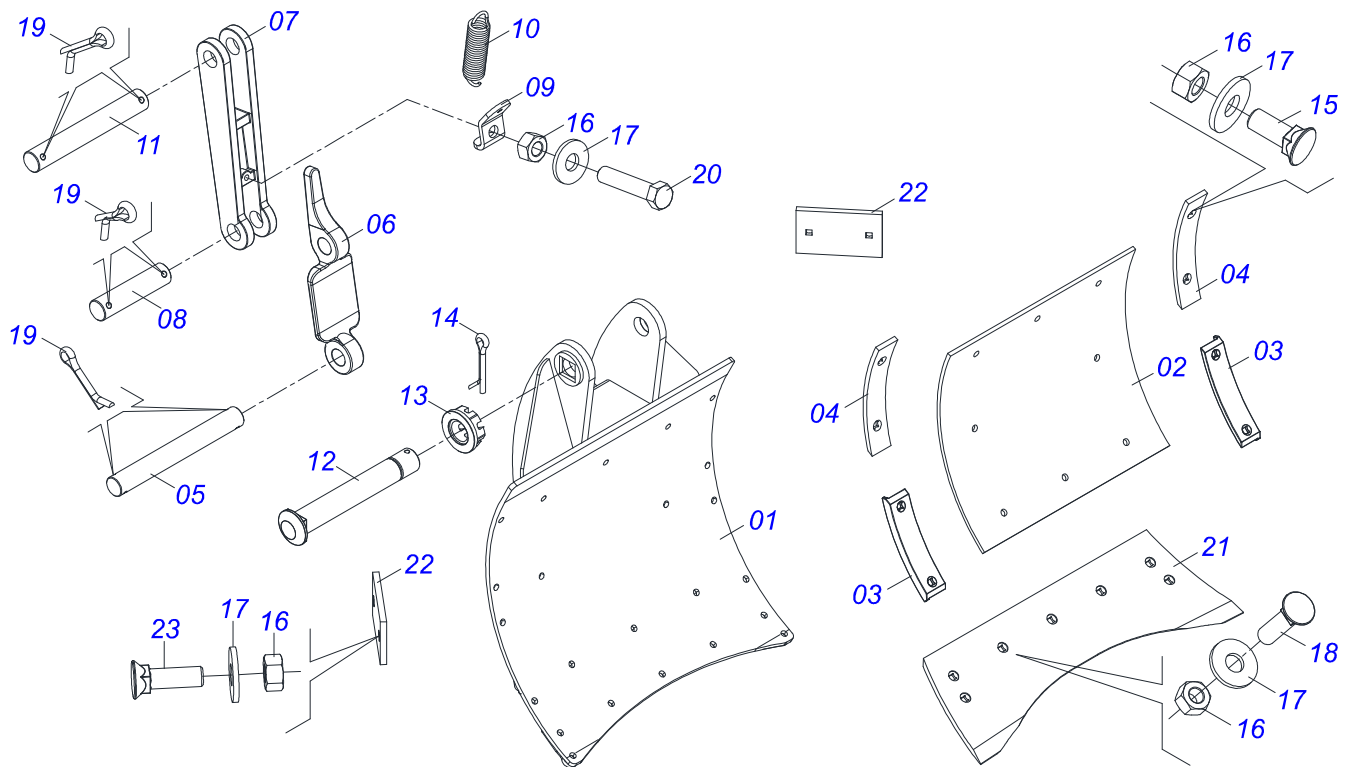
Item	Código	Descrição	Ver Pág.	QT
01	0501110262	PORCA REGULADORA 245		01
02	0501064001	FUSO EXTENSOR R1.1/2 UNC DIREITO X 140 GTM		01
03	0501064002	FUSO EXTENSOR R1.1/2 UNC ESQUERDO X 140 GTM		01
04	0541018672	CONTRAPORCA 1.1/2 DIREITO		01
05	0541018673	CONTRAPORCA R1.1/2 ESQUERDO		01
06	0503010002	GRAXEIRA 1800		04



Item	Código	Descrição	Ver Pág.	QT
01	0501110733	CAIXA RODADO TRANSPORTE COM PARAFUSO		01
01A	0502011120	CAIXA RODADO TRANSPORTE		01
01B	0501010127	PARAFUSO RODEIRO 9/16UNFX1.7/8CR G.5		06
01C	0503010035	PORCA CONICA 9/16 UNF		06
02	0503010328	ROLAMENTO 25590/25523		02
03	0503010804	RETENTOR 00547-B		02
04	0521014068	EIXO RODADO TRANSPORTE		01
05	0503011052	PORCA CASTELO 1.1/4 UNFERIOR X 19,5 ZN		02
06	0511015949	PORCA TRAVA RODADO TRANSPORTE		01
07	0503010329	ARRUELA TRAVA MB-9		01
08	0503010330	PORCA FIXA KM 9		01
09	0503010002	GRAXEIRA 1800		01

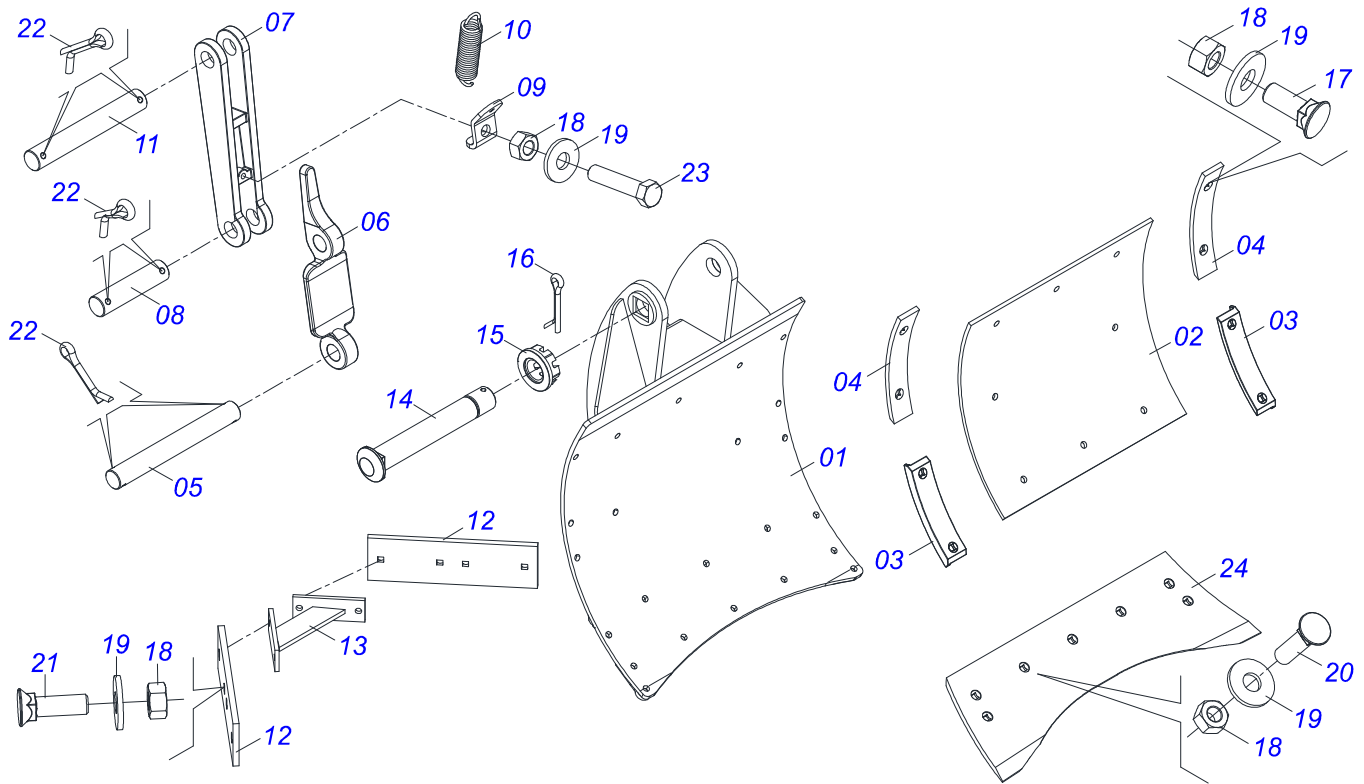


Item	Código	Descrição	Ver Pág.	QT
01	0503010065	PNEU 6.00X 16 - 6LONAS		01
02	0503010068	CAMARA AR 6.00 X 16		01
03	0503010894	RODA 4,50X16X118X6F16,5X152,4		01

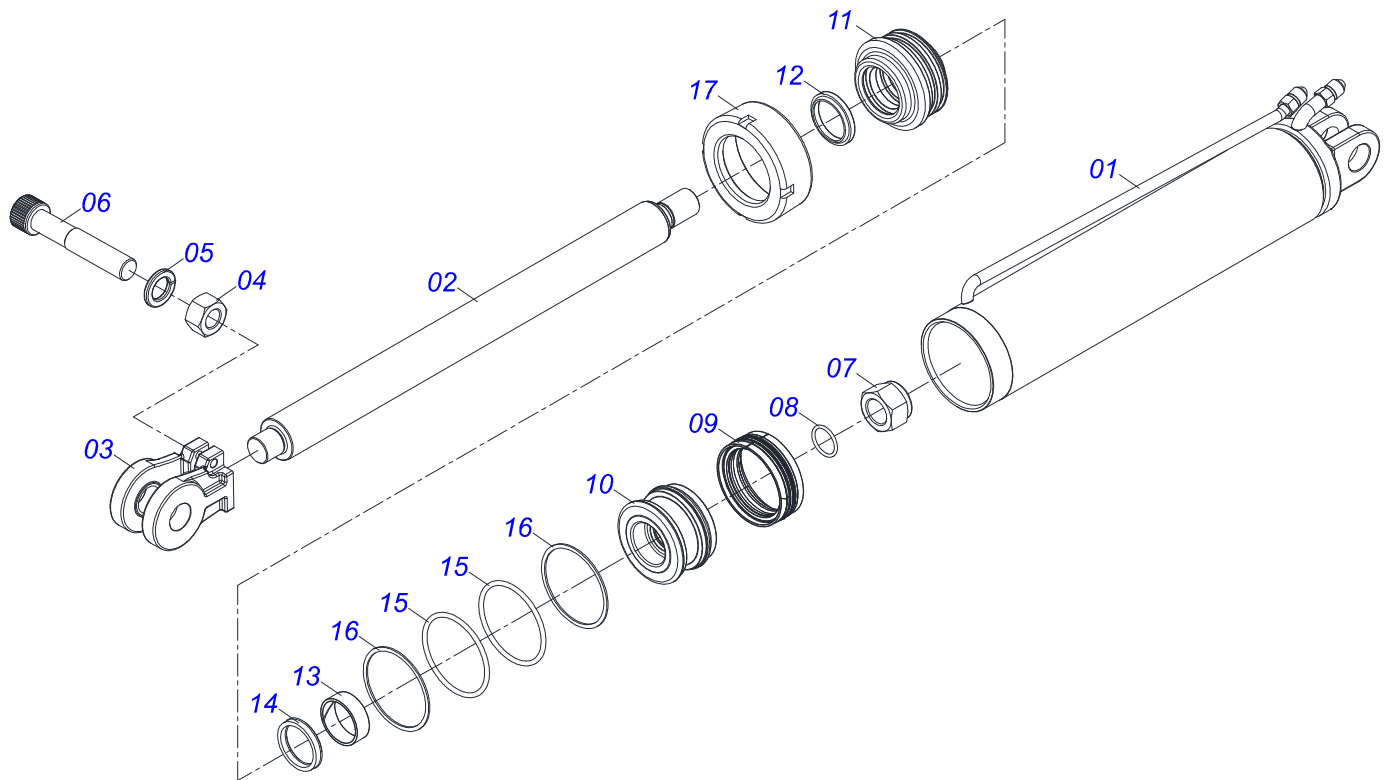


Item	Código	Descrição	Ver Pág.	QT
01	0531066075	AIVECA 590 X 694		01
02	0511011127	REVESTIMENTO AIVECA		01
03	1902070060	FRISO INFERIOR		02
04	0511011126	FRISO SUPERIOR AIVECA		02
05	0521014037	EIXO JUNCAO 28,58 X 213		01
06	0521011631	DESARME DO SISTEMA DE HASTE MOLA PLANA		01
07	0502011164	ENCOSTO MOLA		01
08	0511015689	EIXO JUNCAO 28,50 X 90		01
09	0521014033	FIXADOR MOLA INFERIOR		01
10	0503031515	MOLA TRAÇÃO 32 X 130 X 4,2		01
11	0521014038	EIXO JUNCAO 28,58 X 195		01
12	0561018588	EIXO JUNCAO 37,6 X 243 X 1.1/2 UNC		01
13	0501011301	PORCA CASTELO 1.1/2 UNC 6 FPP SEXTAVADA 2.5/16 ZN		01
14	0503010010	CONTRAPINO 1/4" X 2.1/2"		01
15	0503011426	PARAFUSO 7/16UNC X 1.1/4 CEPQ G.7 ZN		16
16	0503010244	PORCA SEXTAVADA 7/16 UNC G.5 ZN		28
17	0501012803	ARRUELA LISA 12 X 30 X 3,00 ZN		28
18	0503010773	PARAFUSO 7/16UNC X 1.3/4 CEPQ 1K29020		07
19	0503010571	CONTRAPINO 1/4" X 1.1/2"		06
20	0503012555	PARAFUSO 7/16 UNC X 2 CS RT G.7		01
21	0622380026	BICO DA AIVECA 12,0 X 245 X 722 CONCAVO		01
22	0511011175	GUIA AIVECA MENOR		02
23	0503011199	PARAFUSO 7/16UNC X 1.1/2 CEPQ G.7 ZN		04

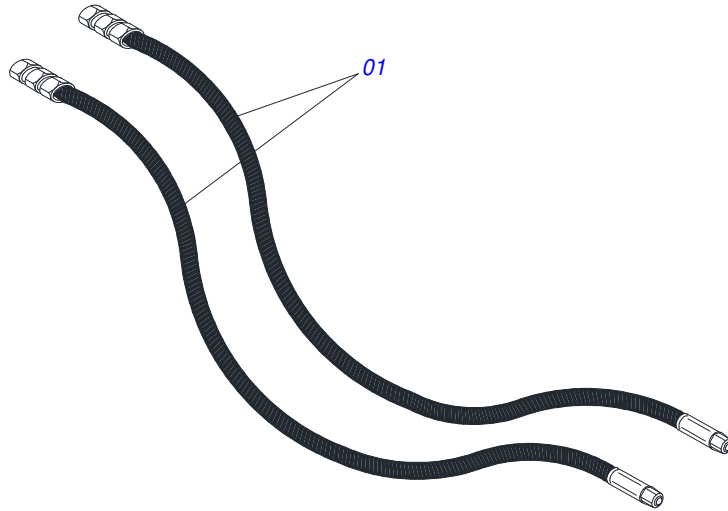




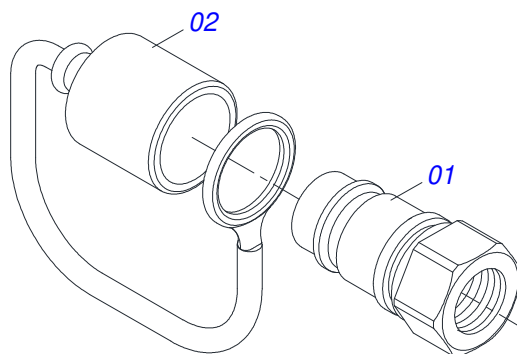
Item	Código	Descrição	Ver Pág.	QT
01	0531066075	AIVECA 590 X 694		01
02	0511011127	REVESTIMENTO AIVECA		01
03	1902070060	FRISO INFERIOR		02
04	0511011126	FRISO SUPERIOR AIVECA		02
05	0521014037	EIXO JUNCAO 28,58 X 213		01
06	0521011631	DESARME DO SISTEMA DE HASTE MOLA PLANA		01
07	0502011164	ENCOSTO MOLA		01
08	0511015689	EIXO JUNCAO 28,50 X 90		01
09	0521014033	FIXADOR MOLA INFERIOR		01
10	0503031515	MOLA TRAÇÃO 32 X 130 X 4,2		01
11	0521014038	EIXO JUNCAO 28,58 X 195		01
12	0511011801	GUIA AIVECA MAIOR		02
13	0501065737	SUORTE GUIAS TRASEIRO		01
14	0561018588	EIXO JUNCAO 37,6 X 243 X 1.1/2 UNC		01
15	0501011301	PORCA CASTELO 1.1/2 UNC 6 FPP SEXTAVADA 2.5/16 ZN		01
16	0503010010	CONTRAPINO 1/4" X 2.1/2"		01
17	0503011426	PARAFUSO 7/16UNC X 1.1/4 CEPQ G.7 ZN		16
18	0503010244	PORCA SEXTAVADA 7/16 UNC G.5 ZN		32
19	0501012803	ARRUELA LISA 12 X 30 X 3,00 ZN		32
20	0503010773	PARAFUSO 7/16UNC X 1.3/4 CEPQ 1K29020		07
21	0503011199	PARAFUSO 7/16UNC X 1.1/2 CEPQ G.7 ZN		08
22	0503010571	CONTRAPINO 1/4" X 1.1/2"		06
23	0503012555	PARAFUSO 7/16 UNC X 2 CS RT G.7		01
24	0622380026	BICO DA AIVECA 12,0 X 245 X 722 CONCAVO		01



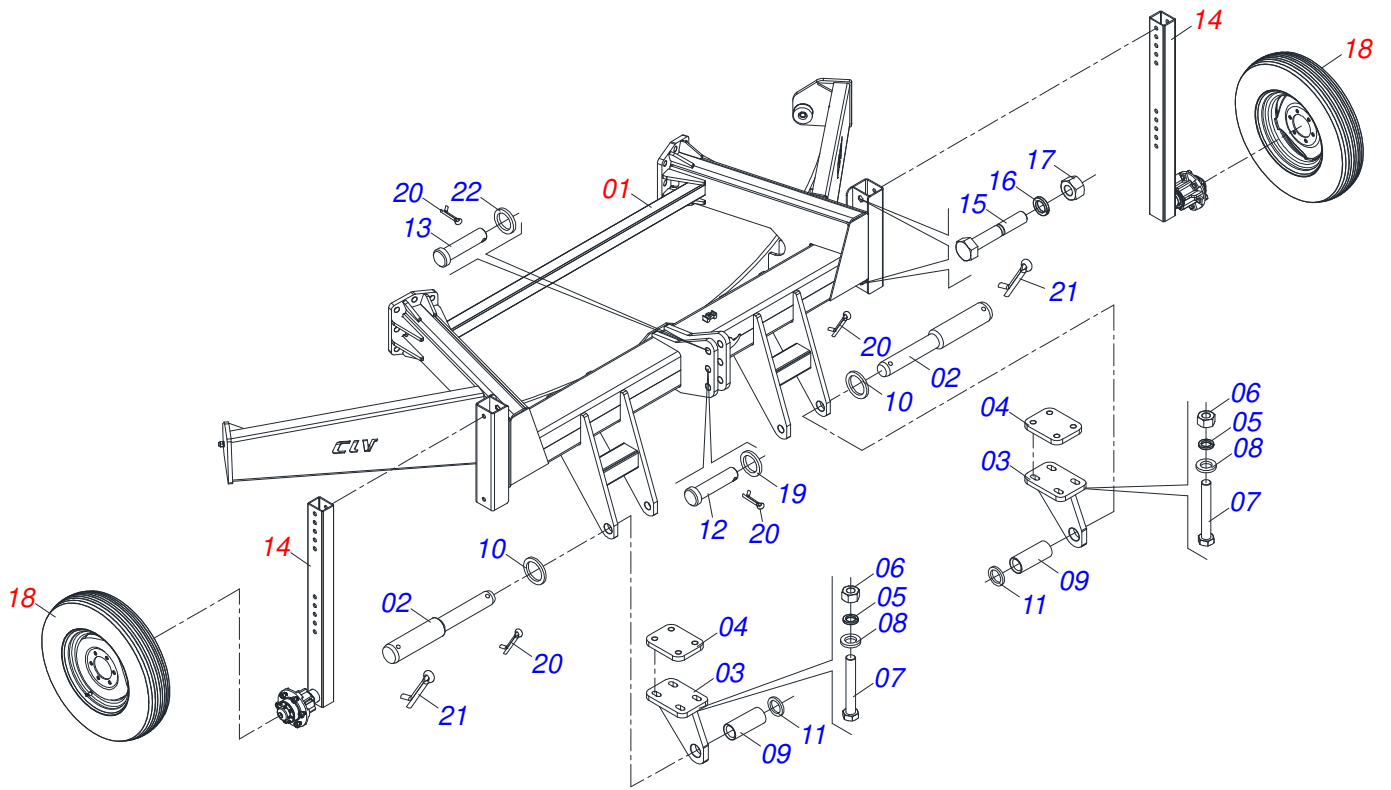
Item	Código	Descrição	Ver Pág.	QT
01	0511060668	CAMISA 101,60 X 520 AARP		01
02	0501018530	EXTENSOR 50,80 X 676 AARP		01
03	0502040747	GARFO 32,54		01
04	0503010026	PORCA SEXTAVADA 3/8 UNC G.5 ZN		01
05	0503011443	ARRUELA PRESSAO 3/8		01
06	0503011094	PARAFUSO 3/8 UNC X 2 C C S I 12.9		01
07	0503010817	PORCA SEXTAVADA AUTOTRAVANTE COM NYLON 1.1/4 UNF ALTA G.5 ZN		01
08	0503010345	ANEL O RING 2-218 N 3006-9B 1G04609		01
09	0503015633	VEDACAO SELEMASTER DSM PCB0NB102-NCRO		01
10	0502012842	EMBOLO 50,80 X 101,60		01
11	0581010678	SUPORE ANEIS 50,80 X 101		01
12	0503015636	VEDACAO SCRAPER WAE302000-Z04		01
13	0503018025	ANEL GUIA W2-2250-750 (3097 AGEL)		01
14	0503018026	GAXETA 1870-2000-375 B POLYMAX		01
15	0503010338	ANEL O RING 2-342 N 3006-9B		02
16	0503011061	ANEL BACK-UP 8-342		02
17	0502012822	TAMPA MOVEL 101,60		01
18	0511034305	JOGO REPARO CILINDRO HIDRAULICO (0511058402)		01



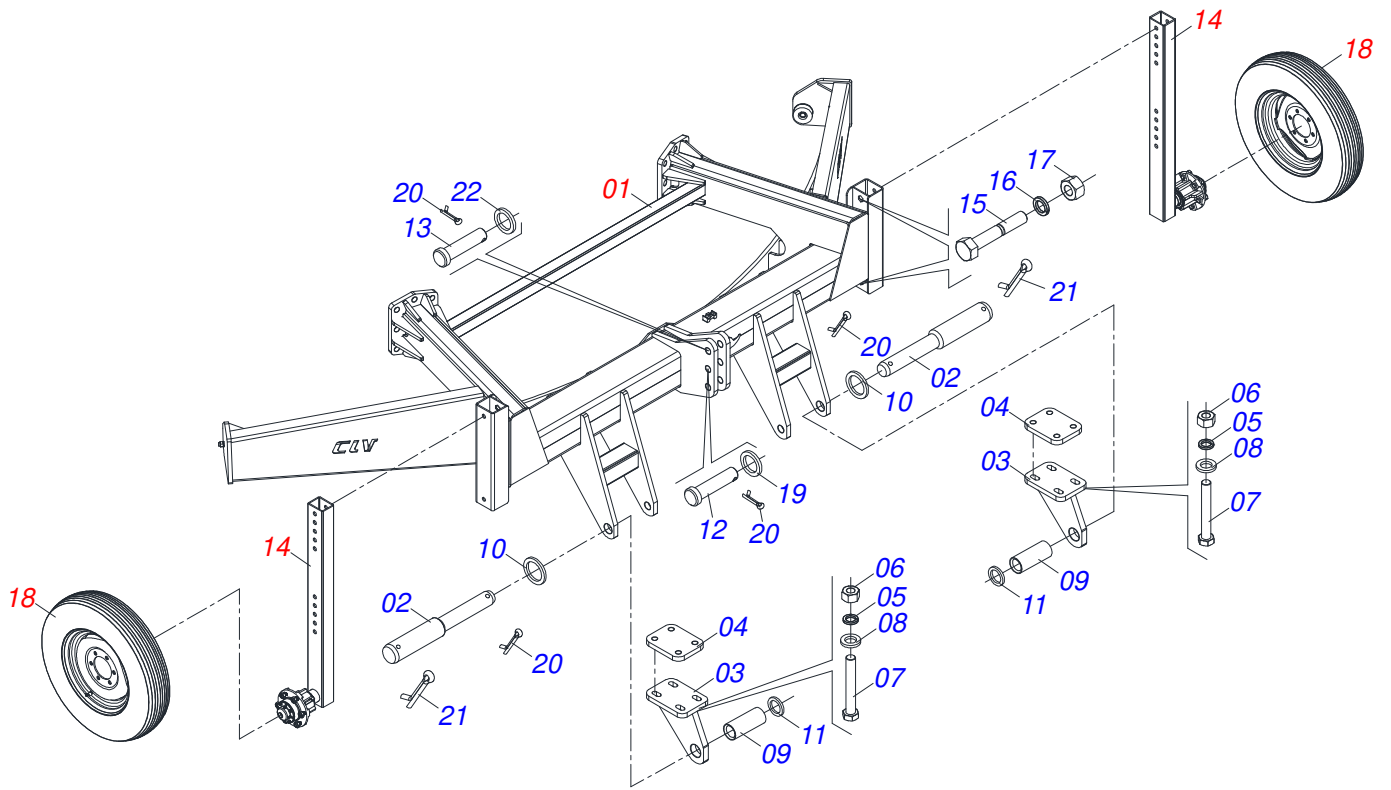
Item	Código	Descrição	Ver Pág.	QT
01	0501080443	MANGUEIRA 3/8" X 6000 TR-TM		02



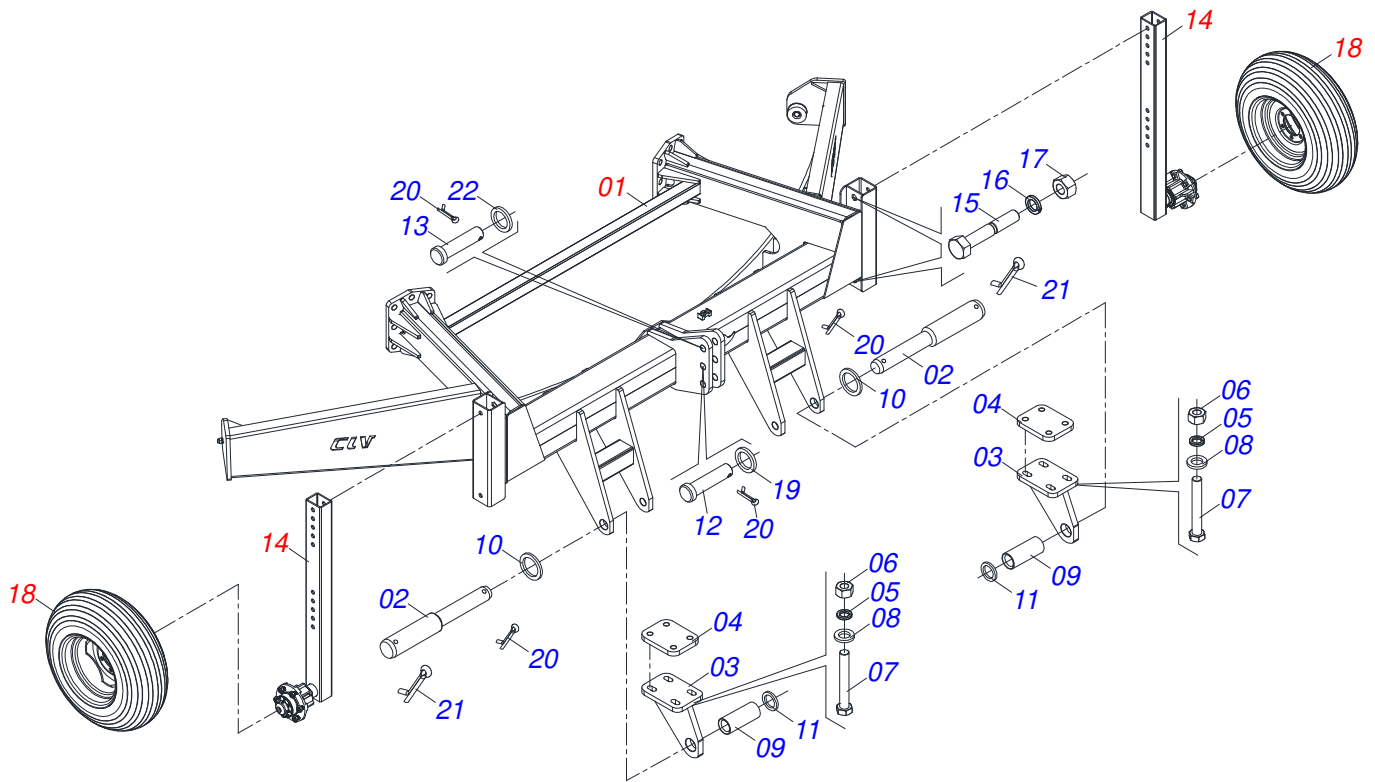
Item	Código	Descrição	Ver Pág.	QT
01	0503011627	MACHO ENGATE RAPIDO AGRICOLA 1/2 NPT		01
02	0503011882	TAMPA PLASTICA PARA ENGATE RAPIDO MACHO		01



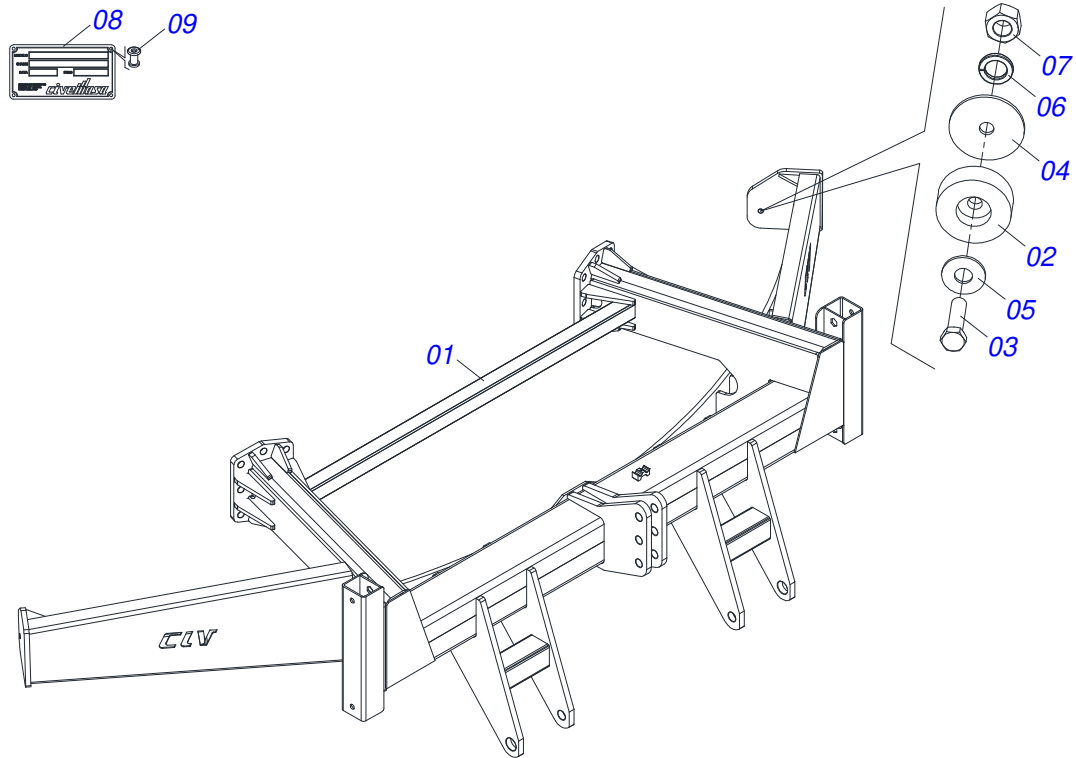
Item	Código	Descrição	Ver Pág.	QT
01	0511053040	CONJUNTO CORPO DIANTEIRO CHASSI COM 24 BATEDOR		01
02	0541012277	EIXO ENGATE INFERIOR AARP 5 A 7		02
03	0521065143	ORELHA REGULAVEL		02
04	0571016880	PLACA FIXACAO ORELHA REGULAGEM		02
05	0503010023	ARRUELA PRESSAO 3/4 ZN		08
06	0503010014	PORCA SEXTAVADA 3/4 UNC (PESADA) G.5 ZN		08
07	0503012729	PARAFUSO 3/4 UNC X 6.3/4 C S G.7 ZN		08
08	0511015255	ARRUELA LISA 20 X 34 X 4,75 ZN		08
09	0541012279	LUVA 36,7 X 50 X 120		02
10	0511019776	ARRUEL LISA 52,50 X 72 X 6,30 ZN		02
11	0501010679	ARRUELA LISA 38 X 54 X 6,30 ZN		02
12	0541014018	EIXO ENGATE SUPER 31,8 X 130		01
13	0591012502	EIXO ENGATE SUPERIOR CAT IV		01
14	0501052240	BRACO RODADO DIANTEIRO COM CUBO	25	02
15	0501010216	PARAFUSO 3/4 UNC X 4.1/2 C S G.5 ZN		04
16	0503010023	ARRUELA PRESSAO 3/4 ZN		04
17	0503010014	PORCA SEXTAVADA 3/4 UNC (PESADA) G.5 ZN		04
18	0503060094	RODA COM PNEU 600 X 16-6L COMPLETO	15	02
19	0501017779	ARRUELA LISA 32 X 60 X 4,75		01
20	0503010534	CONTRAPINO 3/8" X 2.1/2" ZN		04
21	0503010073	CONTRAPINO 3/8" X 3.1/2"		02
22	0591012501	ARRUELA LISA 45,50 X 80 X 6,30		01



Item	Código	Descrição	Ver Pág.	QT
01	0511053040	CONJUNTO CORPO DIANTEIRO CHASSI COM 24 BATEDOR		01
02	0541012277	EIXO ENGATE INFERIOR AARP 5 A 7		02
03	0521065143	ORELHA REGULAVEL		02
04	0571016880	PLACA FIXACAO ORELHA REGULAGEM		02
05	0503010023	ARRUELA PRESSAO 3/4 ZN		08
06	0503010014	PORCA SEXTAVADA 3/4 UNC (PESADA) G.5 ZN		08
07	0503012729	PARAFUSO 3/4 UNC X 6.3/4 C S G.7 ZN		08
08	0511015255	ARRUELA LISA 20 X 34 X 4,75 ZN		08
09	0541012279	LUVA 36,7 X 50 X 120		02
10	0511019776	ARRUEL LISA 52,50 X 72 X 6,30 ZN		02
11	0501010679	ARRUELA LISA 38 X 54 X 6,30 ZN		02
12	0541014018	EIXO ENGATE SUPER 31,8 X 130		01
13	0591012502	EIXO ENGATE SUPERIOR CAT IV		01
14	0501052240	BRACO RODADO DIANTEIRO COM CUBO	25	02
15	0501010216	PARAFUSO 3/4 UNC X 4.1/2 C S G.5 ZN		04
16	0503010023	ARRUELA PRESSAO 3/4 ZN		04
17	0503010014	PORCA SEXTAVADA 3/4 UNC (PESADA) G.5 ZN		04
18	0503060094	RODA COM PNEU 600 X 16-6L COMPLETO	15	02
19	0501017779	ARRUELA LISA 32 X 60 X 4,75		01
20	0503010534	CONTRAPINO 3/8" X 2.1/2" ZN		04
21	0503010073	CONTRAPINO 3/8" X 3.1/2"		02
22	0591012501	ARRUELA LISA 45,50 X 80 X 6,30		01

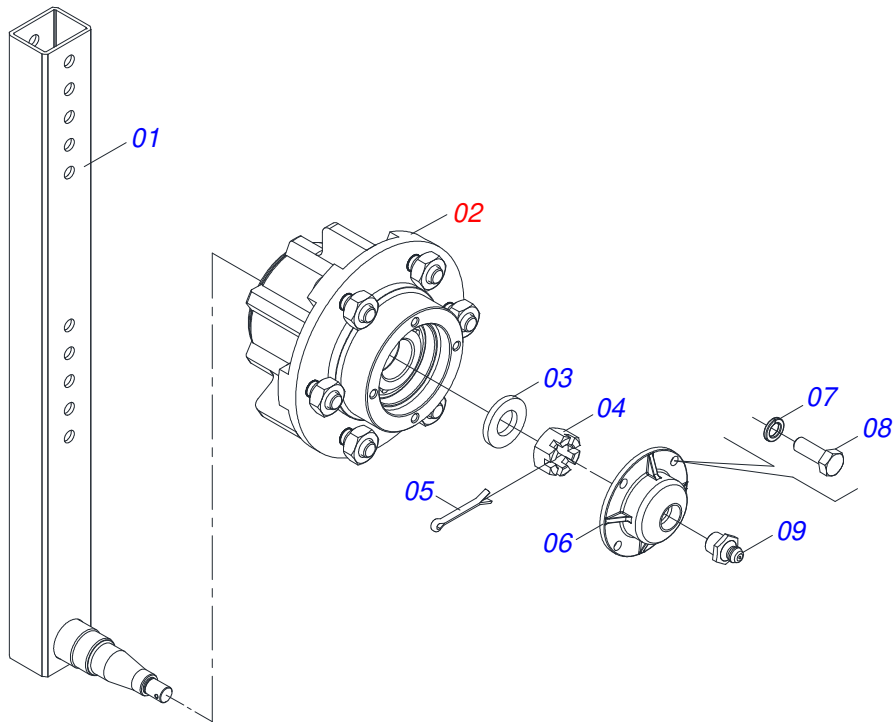


Item	Código	Descrição	Ver Pág.	QT
01	0511053040	CONJUNTO CORPO DIANTEIRO CHASSI COM 24 BATEDOR		01
02	0541012277	EIXO ENGATE INFERIOR AARP 5 A 7		02
03	0521065143	ORELHA REGULAVEL		02
04	0571016880	PLACA FIXACAO ORELHA REGULAGEM		02
05	0503010023	ARRUELA PRESSAO 3/4 ZN		08
06	0503010014	PORCA SEXTAVADA 3/4 UNC (PESADA) G.5 ZN		08
07	0503012729	PARAFUSO 3/4 UNC X 6.3/4 C S G.7 ZN		08
08	0511015255	ARRUELA LISA 20 X 34 X 4,75 ZN		08
09	0541012279	LUVA 36,7 X 50 X 120		02
10	0511019776	ARRUEL LISA 52,50 X 72 X 6,30 ZN		02
11	0501010679	ARRUELA LISA 38 X 54 X 6,30 ZN		02
12	0541014018	EIXO ENGATE SUPER 31,8 X 130		01
13	0591012502	EIXO ENGATE SUPERIOR CAT IV		01
14	0501052240	BRACO RODADO DIANTEIRO COM CUBO	25	02
15	0501010216	PARAFUSO 3/4 UNC X 4.1/2 C S G.5 ZN		04
16	0503010023	ARRUELA PRESSAO 3/4 ZN		04
17	0503010014	PORCA SEXTAVADA 3/4 UNC (PESADA) G.5 ZN		04
18	0503060181	RODA COM PNEU 11L-15 10L 6F COMPLETO	27	02
19	0501017779	ARRUELA LISA 32 X 60 X 4,75		01
20	0503010534	CONTRAPINO 3/8" X 2.1/2" ZN		04
21	0503010073	CONTRAPINO 3/8" X 3.1/2"		02
22	0591012501	ARRUELA LISA 45,50 X 80 X 6,30		01

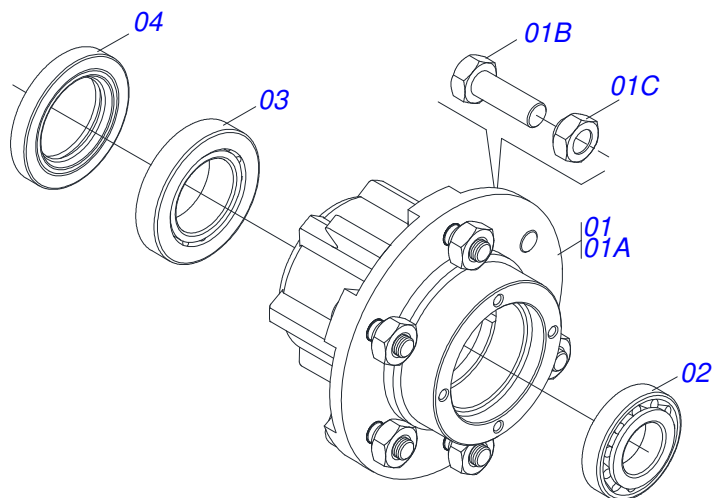


Item	Código	Descrição	Ver Pág.	QT
01	0521062704	CORPO DIANTEIRO CHASSI		01
02	0521011481	BATEDOR CHASSI		02
03	0503010233	PARAFUSO 5/8 UNC X 2.1/2 CS G.5 ZN		02
04	0571013284	ARRUELA LISA 17,50 X 90 X 4,75		02
05	0571010265	ARRUELA LISA 16,50 X 40 X 3,00 ZN		02
06	0503010027	ARRUELA PRESSAO 5/8 ZN		02
07	0503010013	PORCA SEXTAVADA 5/8 UNC G.5 ZN		02
08	0503034004	ETIQUETA IDENTIFICACAO ALUMINIO CIVEMASA 61 X 118		01
09	0503010001	REBITE POP ADESIVA 423 3,2 X 5,5		04

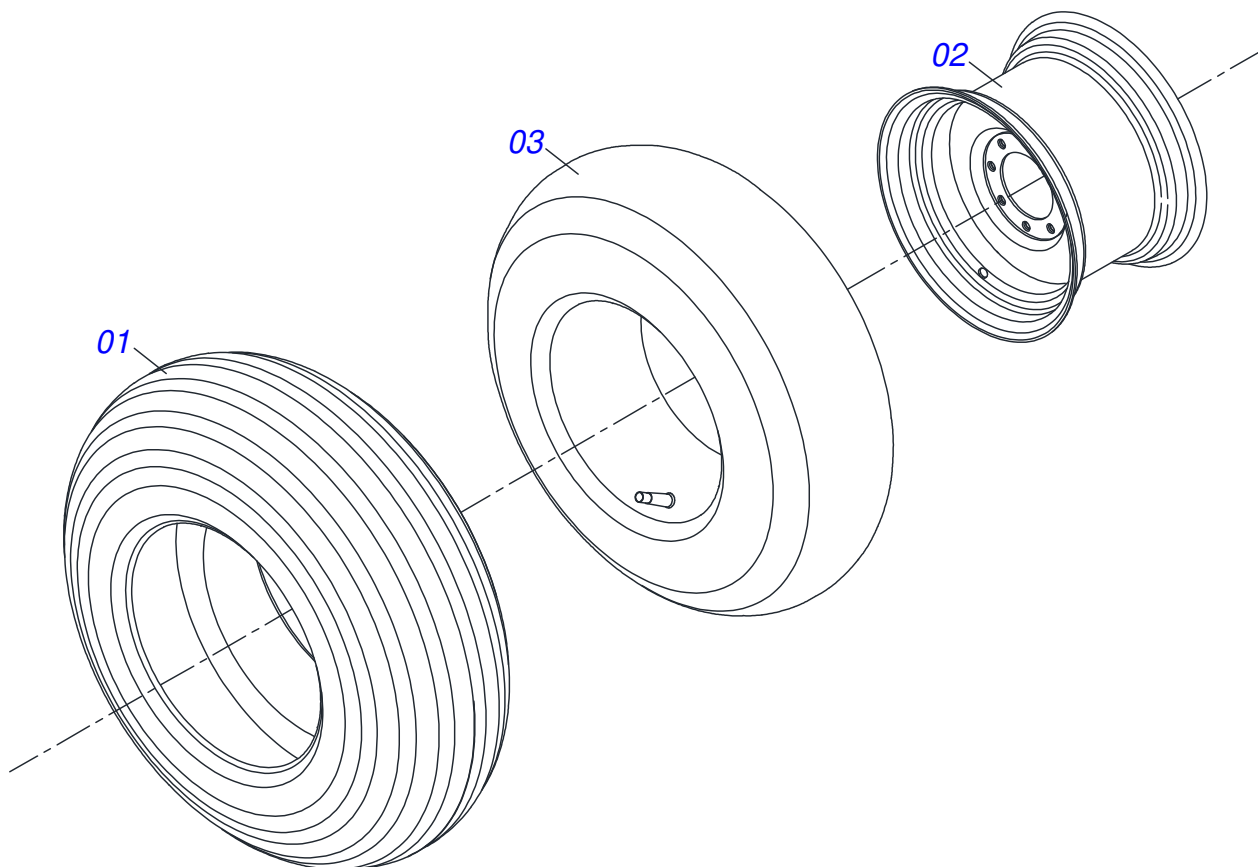




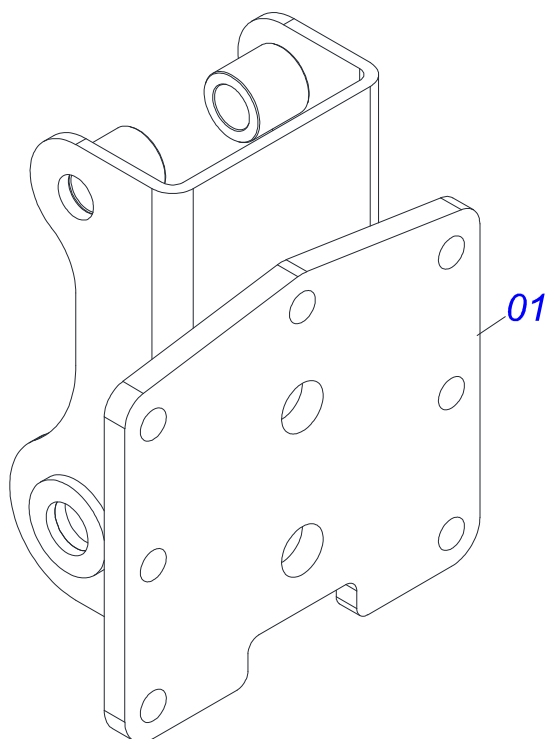
Item	Código	Descrição	Ver Pág.	QT
01	0511060366	BRACO RODADO DIANT AARP		01
02	0501051142	CAIXA RODADO COM ROLAMENTO	26	01
03	0501016545	ARRUELA LISA 26 X 50 X 6,30		01
04	0503030009	PORCA CASTELO 1 UNS 14 FPP X 22		01
05	0503010018	CONTRAPINO 5/32" X 1.1/2"		01
06	0502020591	TAMPA PROTETORA		01
07	0503011444	ARRUELA PRESSAO 5/16		04
08	0503010358	PARAFUSO 5/16 UNC X 7/8 C S G.5		04
09	0503010002	GRAXEIRA 1800		01



Item	Código	Descrição	Ver Pág.	QT
01	0501110728	CAIXA RODADO COM PARAFUSO		01
01A	0502011121	CAIXA RODADO		01
01B	0501010127	PARAFUSO RODEIRO 9/16UNFX1.7/8CR RECORTADO	G.5	06
01C	0503010035	PORCA CONICA 9/16 UNF		06
02	0503010037	ROLAMENTO 30207		01
03	0503010006	ROLAMENTO 32210 IMPORTADO		01
04	0503012928	RETENTOR 5985-GB		01



Item	Código	Descrição	Ver Pág.	QT
01	0503010858	PNEU 11L-15 10L		01
02	0503011468	RODA 10LB X 15 X 6F X 152,4		01
03	0503010860	CAMARA AR 11L 15		01



Item	Código	Descrição	Ver Pág.	QT
01	0521060973	SUPORTE FIXO BRACO RODADO TRASEIRO		01





***civemasa***

**Publicações Técnicas | Elaboração e Revisão**  
LEONARDO JOSÉ DA SILVA SOUZA

[www.civemasa.com.br](http://www.civemasa.com.br)

