

ARADOS

AACR - 5/6/7/8 CÓNCAVO

Código: 0501093605
Serie: S-0523
Revisión: 00
Fecha de Revisión: DICIEMBRE/2023

CATALOGO DE PARTES

CIVEMASA

PRODUCTOS

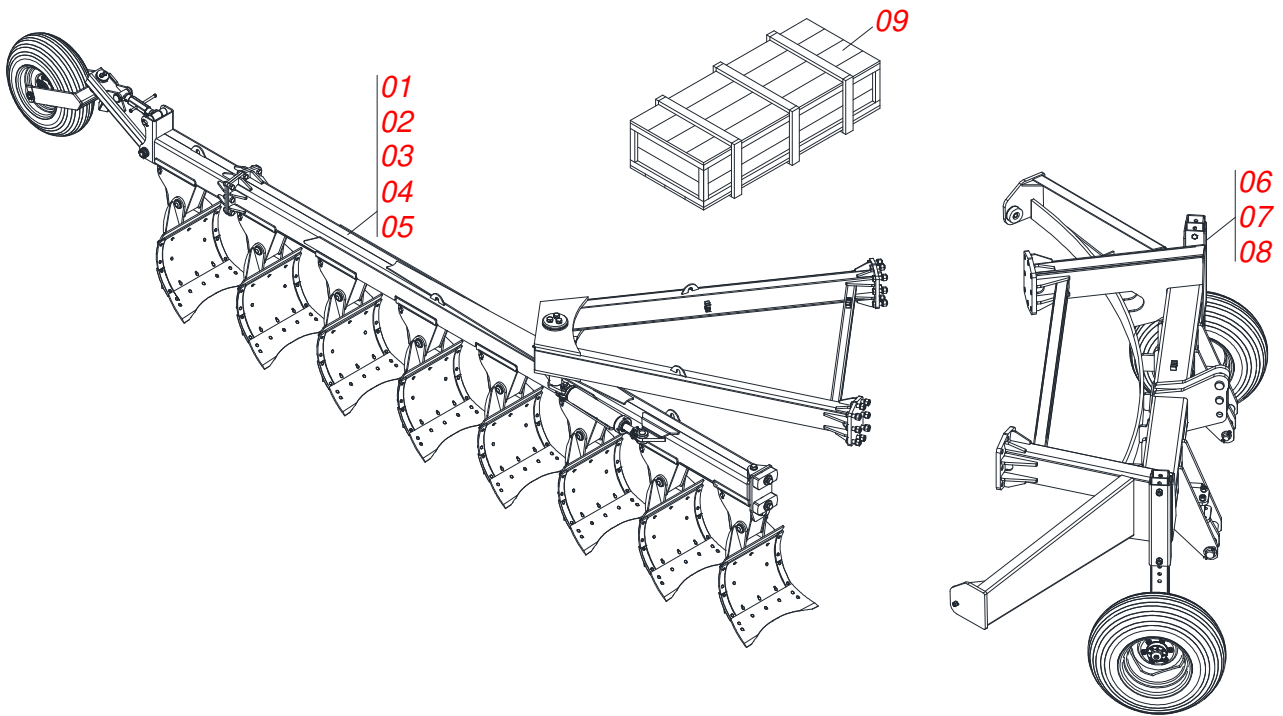
Código	Descripción
0120630026	AACR 5P CONCAVO S-0523
0120630025	AACR 6P CONCAVO S-0523
0120630024	AACR 7P CONCAVO S-0523
0120630032	AACR 8P CONCAVO ESPECIAL S-0523
0120630027	AACR 8P CONCAVO S-0523

ATENÇÃO: IMPORTANTE

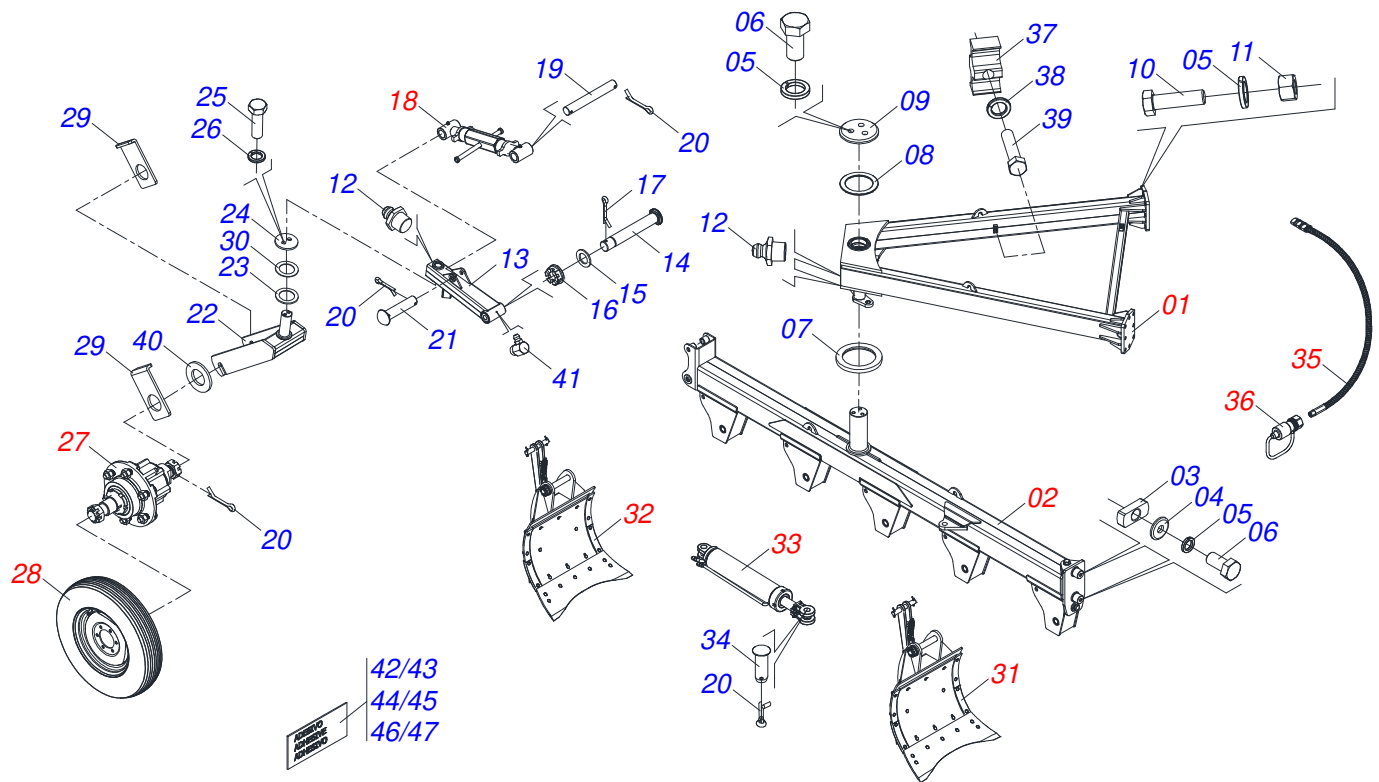
CIVEMASA reserva el derecho de perfeccionar y/o cambiar las características técnicas de sus productos, sin previo aviso y sin la obligación de proceder con los ya comercializados y sin conocimiento previo del revendedor o consumidor. Las fotos son únicamente ilustrativas.

ÍNDICE

0909096996	CHASIS COMPLETO	1
0531042401	CONJUNTO CUERPO CHASIS 5 CONCAVO	2
0531040096	CONJUNTO CUERPO CHASIS 6 CONCAVO	3
0531040095	CONJUNTO CUERPO CHASIS 7 CONCAVO	4
0531042489	CONJUNTO CUERPO CHASIS 8 CONCAVO	5
0531045308	CONJUNTO CUERPO CHASIS 8 CONCAVO (ESPECIAL)	6
0511053035	CONJUNTO CUERPO TRASERO CHASIS	7
0511058737	CONJUNTO CUERPO CHASIS VERTEDERA	8
0511053037	CONJUNTO CUERPO CHASIS - 5	9
0511053038	CONJUNTO CUERPO CHASIS - 6	10
0511053039	CONJUNTO CUERPO CHASIS - 7	11
0511058738	CONJUNTO CUERPO CHASIS - 8	12
0501047699	ESTABILIZADOR COMPLETO	13
0501052245	RODADO SIN NEUMATICO	14
0503060094	RUEDA CON NEUM	15
0531059854	AIVECA DELANTERO COMPLETO	16
0531059853	AIVECA TRASERA COMPLETA	17
0511058402	CILINDRO HIDRÁULICO 50,80 X 101,60 X 800 X 1202	18
0511052996	KIT DE LA MANGUERA	19
0501053834	ACOPAMIENTO RAPIDO MACHO	20
0501058462	CONJUNTO DELANTERO CHASIS COMPLETO - 5/6/7	21
0521047265	CONJUNTO DELANTERO CHASIS COMPLETO 8	22
0531045309	CONJUNTO DELANTERO CHASIS COMPLETO 8 (ESPECIAL)	23
0511053040	CONJUNTO CUERPO DELANTERO CHASIS	24
0501052240	BRAZO RUEDA DELANTERO CON CUBO	25
0501051142	CAJA RUEDA TRANSPORTE CON COJINETE	26
0503060181	RUEDA CON NEUMATICO	27
0511028289	CAJA CON PIEZAS CON SOPORTE DE FIJACIÓN BRT	28

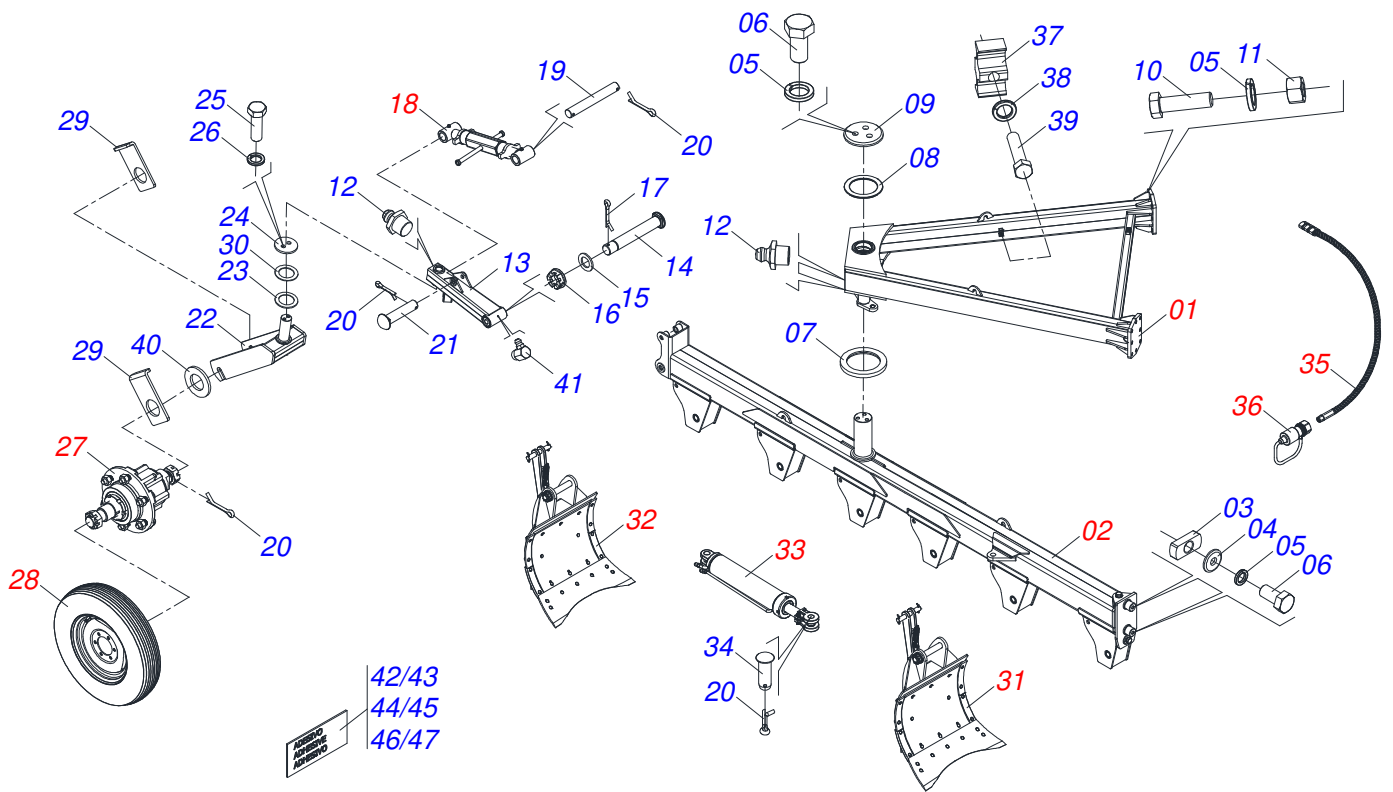


Artículo	Código	Descripción	Ver Pág.	05	06	07	08	08E
01	0531042401	CONJUNTO CUERPO CHASIS 5 CONCAVO	2	01	00	00	00	00
02	0531040096	CONJUNTO CUERPO CHASIS 6 CONCAVO	3	00	01	00	00	00
03	0531040095	CONJUNTO CUERPO CHASIS 7 CONCAVO	4	00	00	01	00	00
04	0531042489	CONJUNTO CUERPO CHASIS 8 CONCAVO	5	00	00	00	01	00
05	0531045308	CONJUNTO CUERPO CHASIS 8 CONCAVO (ESPECIAL)	6	00	00	00	00	01
06	0501058462	CONJUNTO DELANTERO CHASIS COMPLETO - 5/6/7	21	01	01	01	00	00
07	0521047265	CONJUNTO DELANTERO CHASIS COMPLETO 8	22	00	00	00	01	00
08	0531045309	CONJUNTO DELANTERO CHASIS COMPLETO 8 (ESPECIAL)	23	00	00	00	00	01
09	0511028289	CAJA CON PIEZAS CON SOPORTE DE FIJACIÓN BRT	28	00	00	00	01	01



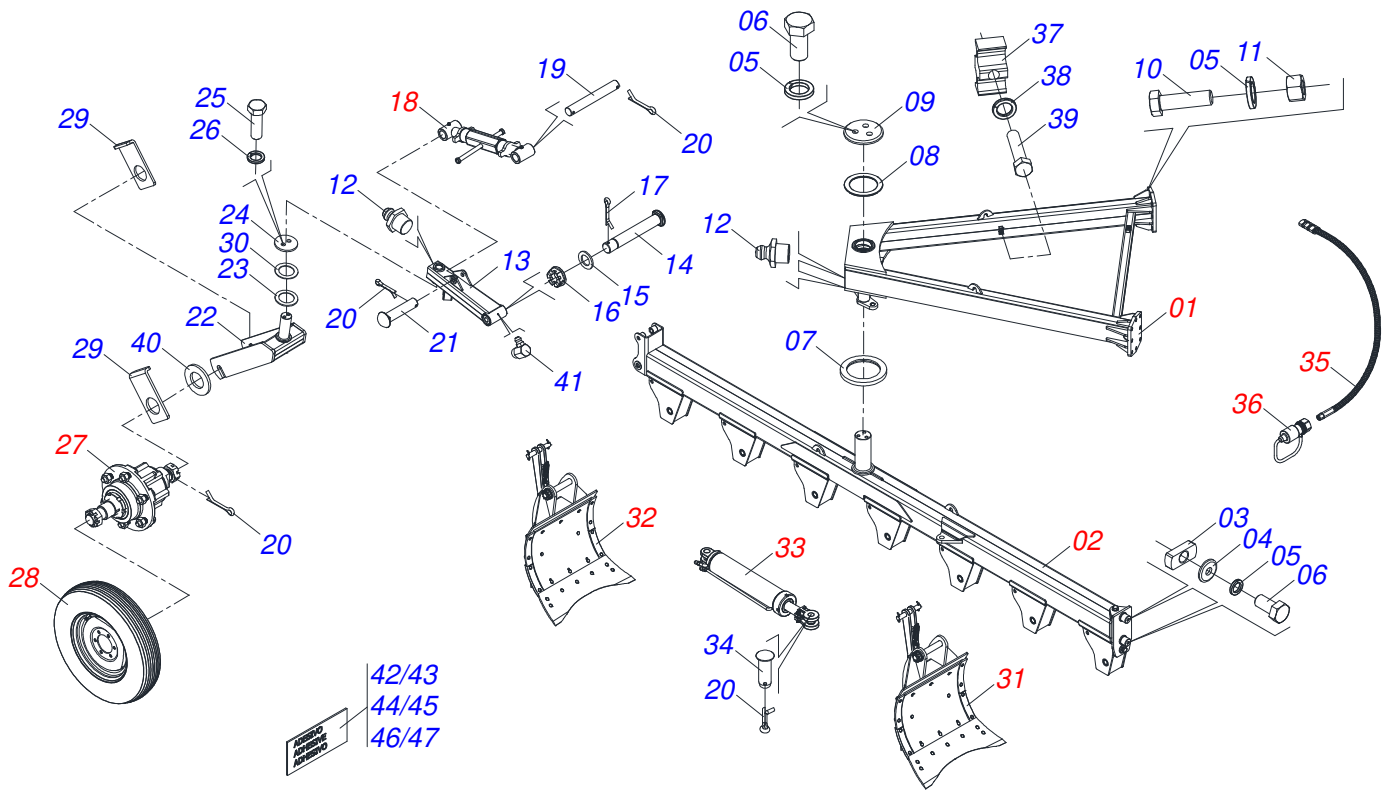
Artículo	Código	Descripción	Ver Pág.	QT
01	0511053035	CONJUNTO CUERPO TRASERO CHASIS	7	01
02	0511053037	CONJUNTO CUERPO CHASIS - 5	9	01
03	0521014020	PLACA GU-A INFERIOR		02
04	0521014196	ARANDELA PLANA		02
05	0503010012	ARANDELA PRESION 1"		22
06	0503010953	TORNILLO 1 UNC X 2 C S G.5 ZN		05
07	0521014041	BUJE SEPARADORA EJE 127,50 X 175 X 16		01
08	0521014197	ARANDELA PLANA		01
09	0521014022	BRIDA SUPERIOR		01
10	0503016484	TORNILLO 1" X 3-1/2"		16
11	0503010340	TUERCA 1		16
12	0503010002	GRASERA 1800		03
13	0511069625	BRAZO FIJADOR RODADO		01
14	0561018588	EJE UNION 37,6 X 243 X 1.1/2		01
15	0501012916	ARANDELA PLANA 40 X 66 X 4,75 ZN		03
16	0501011301	TUERCA 1.1/2 UNC 6FPP 2.5/16		01
17	0503010010	PASADOR ABIERTO 1/4" X 2.1/2"		01
18	0501047699	ESTABILIZADOR COMPLETO	13	01
19	0521014216	EJE UNION		01
20	0503010523	PASADOR ABIERTO 1/4" X 2"		05
21	0521014092	EJE TRABA		01
22	0511060365	FIJADOR RODADO		01
23	0521014023	BRIDA INTERMEDIARIA		01
24	0521014014	BRIDA FIJADORA TRASERA		01
25	0501010100	TORNILLO 5/8 UNC X 2 CS G.5 ZN		02
26	0503010027	ARANDELA PRESION 5/8		02
27	0501052245	RODADO SIN NEUMATICO	14	01
28	0503060094	RUEDA CON NEUM	15	01
29	0531015109	TRABA AXLE RODADO		02
30	0521014024	ARANDELA ESPACIADOR		01
31	0531059854	AIVECA DELANTERO COMPLETO	16	02

Artículo	Código	Descripción	Ver Pág.	QT
32	0531059853	AIVECA TRASERA COMPLETA	17	03
33	0511058402	CILINDRO HIDRÁULICO 50,80 X 101,60 X 800 X 1202	18	01
34	0521012538	EJE UNION 31,75 X 90		02
35	0511052996	KIT DE LA MANGUERA	19	01
36	0501053834	ACOPLAMIENTO RAPIDO MACHO	20	02
37	0502012702	SOPORTE CUERPO PRESILHA		04
38	0503010180	ARANDELA PRESION 7/16"		04
39	0503012555	TORNILLO 7/16 UNC X 2 CS RT G.7 ZN		04
40	0501010307	ARANDELA PLANA 32.5 X 60 X 4.75		01
41	0503010004	GRASERA 1890 3/8"		01
42	0503032249	EMBLEMA AACR		02
43	0503033238	EMBLEMA LOGO CIVEMASA		02
44	0503031827	LUBRICACION ADHESIVA Y ETIQUETA REAPERTURA		02
45	0503031428	ETIQUETA ADHESIVA ATENCIÓN		01
46	0503031739	ETIQUETA ADHESIVA PELIGRO		01
47	0503033647	ETIQUETA APROBADO		01



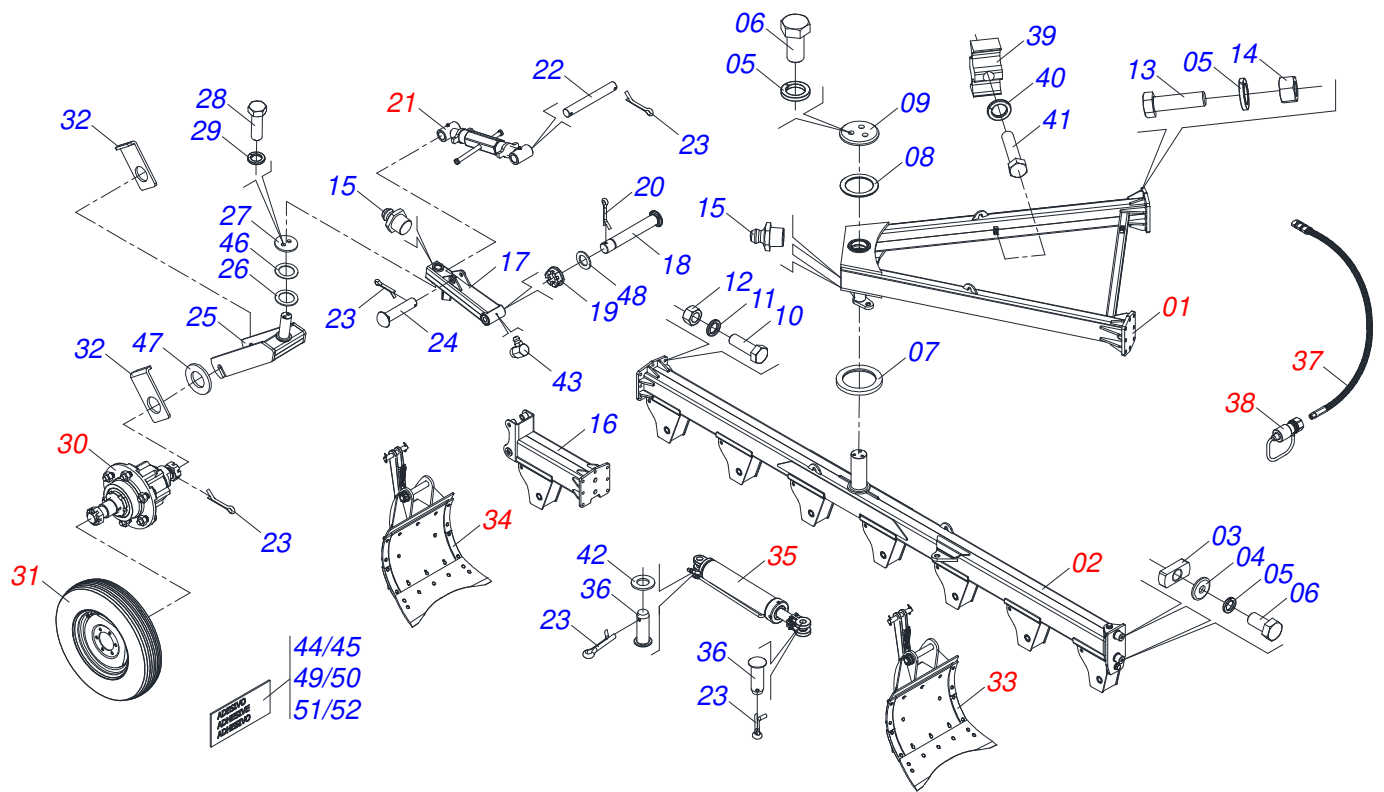
Artículo	Código	Descripción	Ver Pág.	QT
01	0511053035	CONJUNTO CUERPO TRASERO CHASIS	7	01
02	0511053038	CONJUNTO CUERPO CHASIS - 6	10	01
03	0521014020	PLACA GU-A INFERIOR		02
04	0521014196	ARANDELA PLANA		02
05	0503010012	ARANDELA PRESION 1"		22
06	0503010953	TORNILLO 1 UNC X 2 C S G.5 ZN		05
07	0521014041	BUJE SEPARADORA EJE 127,50 X 175 X 16		01
08	0521014197	ARANDELA PLANA		01
09	0521014022	BRIDA SUPERIOR		01
10	0503016484	TORNILLO 1" X 3-1/2"		16
11	0503010340	TUERCA 1		16
12	0503010002	GRASERA 1800		03
13	0511069625	BRAZO FIJADOR RODADO		01
14	0561018588	EJE UNION 37,6 X 243 X 1.1/2		01
15	0501012916	ARANDELA PLANA 40 X 66 X 4,75 ZN		03
16	0501011301	TUERCA 1.1/2 UNC 6FPP 2.5/16		01
17	0503010010	PASADOR ABIERTO 1/4" X 2.1/2"		01
18	0501047699	ESTABILIZADOR COMPLETO	13	01
19	0521014216	EJE UNION		01
20	0503010523	PASADOR ABIERTO 1/4" X 2"		05
21	0521014092	EJE TRABA		01
22	0511060365	FIJADOR RODADO		01
23	0521014023	BRIDA INTERMEDIARIA		01
24	0521014014	BRIDA FIJADORA TRASERA		01
25	0501010100	TORNILLO 5/8 UNC X 2 CS G.5 ZN		02
26	0503010027	ARANDELA PRESION 5/8		02
27	0501052245	RODADO SIN NEUMATICO	14	01
28	0503060094	RUEDA CON NEUM	15	01
29	0531015109	TRABA AXLE RODADO		02
30	0521014024	ARANDELA ESPACIADOR		01
31	0531059854	AIVECA DELANTERO COMPLETO	16	03

Artículo	Código	Descripción	Ver Pág.	QT
32	0531059853	AIVECA TRASERA COMPLETA	17	03
33	0511058402	CILINDRO HIDRÁULICO 50,80 X 101,60 X 800 X 1202	18	01
34	0521012538	EJE UNION 31,75 X 90		02
35	0511052996	KIT DE LA MANGUERA	19	01
36	0501053834	ACOPLAMIENTO RAPIDO MACHO	20	02
37	0502012702	SOPORTE CUERPO PRESILHA		04
38	0503010180	ARANDELA PRESION 7/16"		04
39	0503010751	TORNILLO 3/8" UNC X 1.1/4"		04
40	0501010307	ARANDELA PLANA 32.5 X 60 X 4.75		01
41	0503010004	GRASERA 1890 3/8"		01
42	0503032249	EMBLEMA AACR		02
43	0503033238	EMBLEMA LOGO CIVEMASA		02
44	0503031827	LUBRICACION ADHESIVA Y ETIQUETA REAPERTURA		02
45	0503031428	ETIQUETA ADHESIVA ATENCIÓN		01
46	0503031739	ETIQUETA ADHESIVA PELIGRO		01
47	0503033647	ETIQUETA APROBADO		01



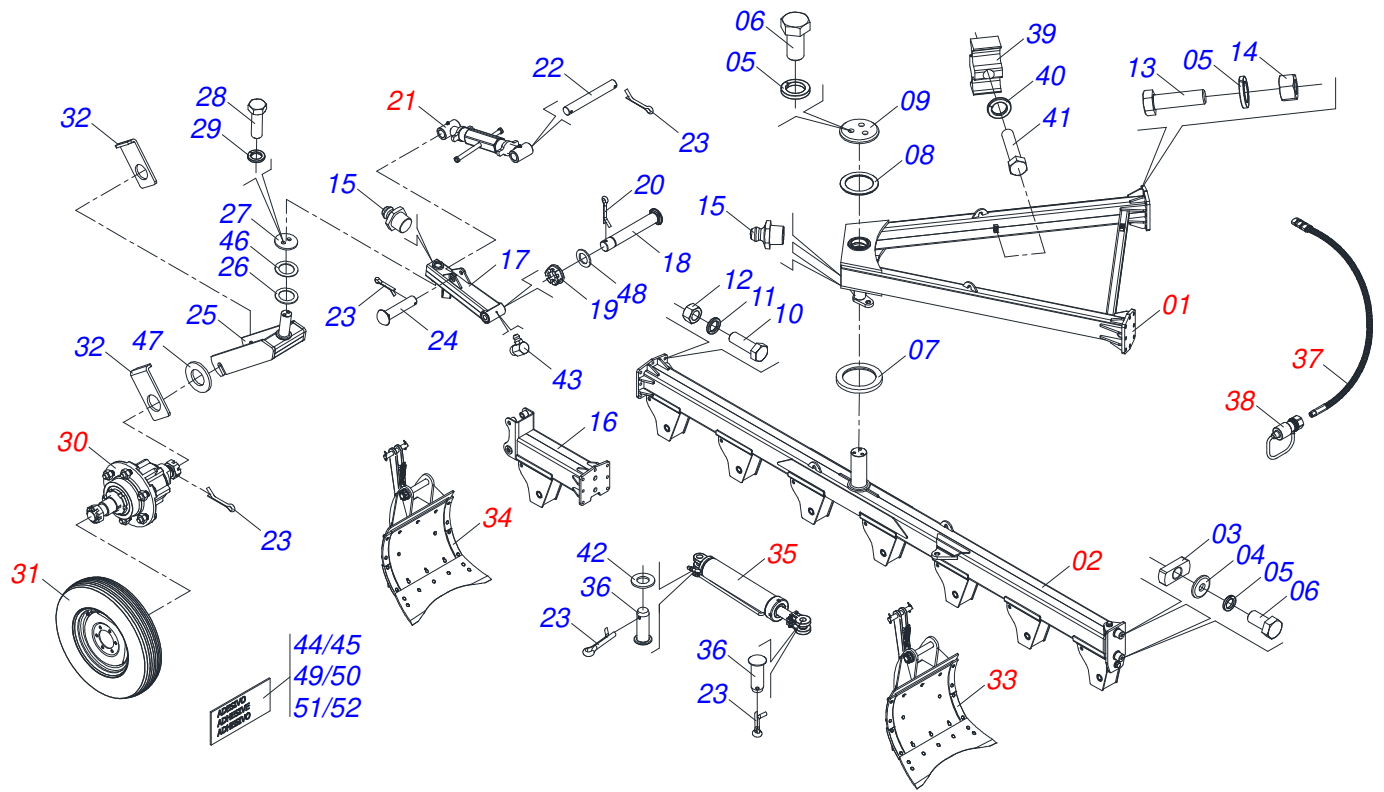
Artículo	Código	Descripción	Ver Pág.	QT
01	0511053035	CONJUNTO CUERPO TRASERO CHASIS	7	01
02	0511053039	CONJUNTO CUERPO CHASIS - 7	11	01
03	0521014020	PLACA GU-A INFERIOR		02
04	0521014196	ARANDELA PLANA		02
05	0503010012	ARANDELA PRESION 1"		22
06	0503010953	TORNILLO 1 UNC X 2 C S G.5 ZN		05
07	0521014041	BUJE SEPARADORA EJE 127,50 X 175 X 16		01
08	0521014197	ARANDELA PLANA		01
09	0521014022	BRIDA SUPERIOR		01
10	0503016484	TORNILLO 1" X 3-1/2"		16
11	0503010340	TUERCA 1		16
12	0503010002	GRASERA 1800		03
13	0511069625	BRAZO FIJADOR RODADO		01
14	0561018588	EJE UNION 37,6 X 243 X 1.1/2		01
15	0501012916	ARANDELA PLANA 40 X 66 X 4,75 ZN		03
16	0501011301	TUERCA 1.1/2 UNC 6FPP 2.5/16		01
17	0503010010	PASADOR ABIERTO 1/4" X 2.1/2"		01
18	0501047699	ESTABILIZADOR COMPLETO	13	01
19	0521014216	EJE UNION		01
20	0503010523	PASADOR ABIERTO 1/4" X 2"		05
21	0521014092	EJE TRABA		01
22	0511060365	FIJADOR RODADO		01
23	0521014023	BRIDA INTERMEDIARIA		01
24	0521014014	BRIDA FIJADORA TRASERA		01
25	0501010100	TORNILLO 5/8 UNC X 2 CS G.5 ZN		02
26	0503010027	ARANDELA PRESION 5/8		02
27	0501052245	RODADO SIN NEUMATICO	14	01
28	0503060094	RUEDA CON NEUM	15	01
29	0531015109	TRABA AXLE RODADO		02
30	0521014024	ARANDELA ESPACIADOR		01
31	0531059854	AIVECA DELANTERO COMPLETO	16	04

Artículo	Código	Descripción	Ver Pág.	QT
32	0531059853	AIVECA TRASERA COMPLETA	17	03
33	0511058402	CILINDRO HIDRÁULICO 50,80 X 101,60 X 800 X 1202	18	01
34	0521012538	EJE UNION 31,75 X 90		02
35	0511052996	KIT DE LA MANGUERA	19	01
36	0501053834	ACOPLAMIENTO RAPIDO MACHO	20	02
37	0502012702	SOPORTE CUERPO PRESILHA		04
38	0503010180	ARANDELA PRESION 7/16"		04
39	0503010751	TORNILLO 3/8" UNC X 1.1/4"		04
40	0501010307	ARANDELA PLANA 32.5 X 60 X 4.75		01
41	0503010004	GRASERA 1890 3/8"		01
42	0503032249	EMBLEMA AACR		02
43	0503033238	EMBLEMA LOGO CIVEMASA		02
44	0503031827	LUBRICACION ADHESIVA Y ETIQUETA REAPERTURA		02
45	0503031428	ETIQUETA ADHESIVA ATENCIÓN		01
46	0503031739	ETIQUETA ADHESIVA PELIGRO		01
47	0503033647	ETIQUETA APROBADO		01



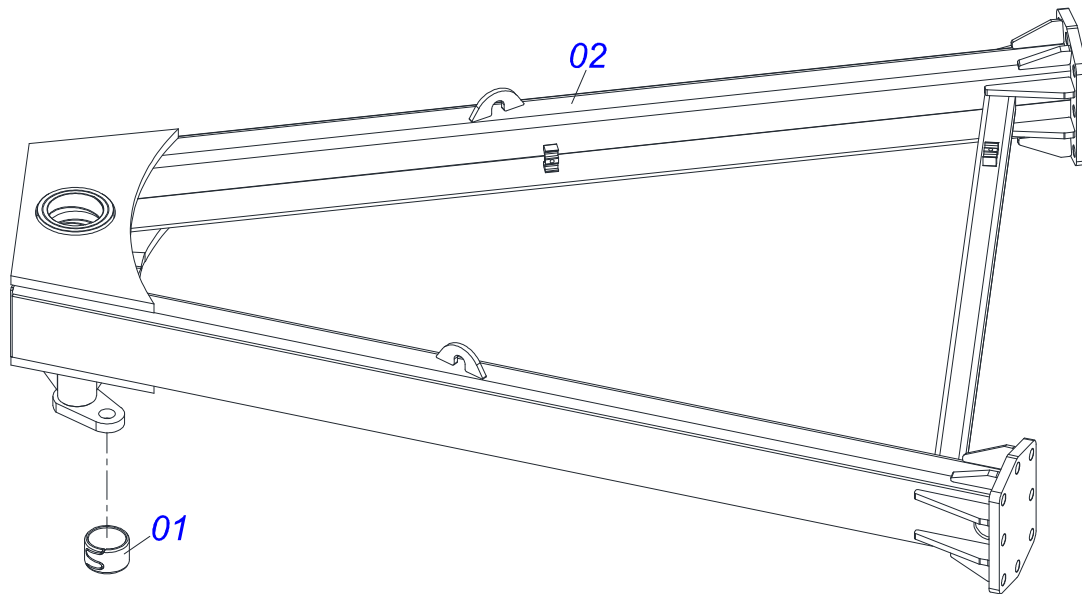
Artículo	Código	Descripción	Ver Pág.	QT
01	0511058737	CONJUNTO CUERPO CHASIS VERTEADERA	8	01
02	0511058738	CONJUNTO CUERPO CHASIS - 8	12	01
03	0521014020	PLACA GU-A INFERIOR		02
04	0521014196	ARANDELA PLANA		02
05	0503010012	ARANDELA PRESION 1"		22
06	0503010953	TORNILLO 1 UNC X 2 C S G.5 ZN		05
07	0521014041	BUJE SEPARADORA EJE 127,50 X 175 X 16		01
08	0521014197	ARANDELA PLANA		01
09	0521014022	BRIDA SUPERIOR		01
10	0503012419	TORNILLO 7/8" UN X 2.3/4"		07
11	0503010408	ARANDELA PRESION 7/8"		07
12	0503011066	TUERCA 7/8" UNF S		07
13	0503016484	TORNILLO 1" X 3-1/2"		16
14	0503010340	TUERCA 1		16
15	0503010002	GRASERA 1800		03
16	0521060974	ADAPTADOR		01
17	0511069625	BRAZO FIJADOR RODADO		01
18	0561018588	EJE UNION 37,6 X 243 X 1.1/2		01
19	0501011301	TUERCA 1.1/2 UNC 6FPP 2.5/16		01
20	0503010010	PASADOR ABIERTO 1/4" X 2.1/2"		01
21	0501047699	ESTABILIZADOR COMPLETO	13	01
22	0521014216	EJE UNION		01
23	0503010523	PASADOR ABIERTO 1/4" X 2"		07
24	0521014092	EJE TRABA		01
25	0511060365	FIJADOR RODADO		01
26	0521014023	BRIDA INTERMEDIARIA		01
27	0521014014	BRIDA FIJADORA TRASERA		01
28	0501010100	TORNILLO 5/8 UNC X 2 CS G.5 ZN		02
29	0503010027	ARANDELA PRESION 5/8		02
30	0501052245	RODADO SIN NEUMATICO	14	01
31	0503060094	RUEDA CON NEUM	15	01

Artículo	Código	Descripción	Ver Pág.	QT
32	0531015109	TRABA AXLE RODADO		02
33	0531059854	AIVECA DELANTERO COMPLETO	16	05
34	0531059853	AIVECA TRASERA COMPLETA	17	03
35	0511058402	CILINDRO HIDRÁULICO 50,80 X 101,60 X 800 X 1202	18	01
36	0521012538	EJE UNION 31,75 X 90		02
37	0511052996	KIT DE LA MANGUERA	19	01
38	0501053834	ACOPLAMIENTO RAPIDO MACHO	20	02
39	0502012702	SOPORTE CUERPO PRESILHA		04
40	0503010180	ARANDELA PRESION 7/16"		04
41	0503012555	TORNILLO 7/16 UNC X 2 CS RT G.7 ZN		04
42	0501017779	ARANDELA PLANA		01
43	0503010004	GRASERA 1890 3/8"		01
44	0503032249	EMBLEMA AACR		02
45	0503033238	EMBLEMA LOGO CIVEMASA		02
46	0521014024	ARANDELA ESPACIADOR		01
47	0501010307	ARANDELA PLANA 32.5 X 60 X 4.75		01
48	0501012916	ARANDELA PLANA 40 X 66 X 4,75 ZN		03
49	0503031827	LUBRICACION ADHESIVA Y ETIQUETA REAPERTURA		02
50	0503031428	ETIQUETA ADHESIVA ATENCIÓN		01
51	0503031739	ETIQUETA ADHESIVA PELIGRO		01
52	0503033647	ETIQUETA APROBADO		01

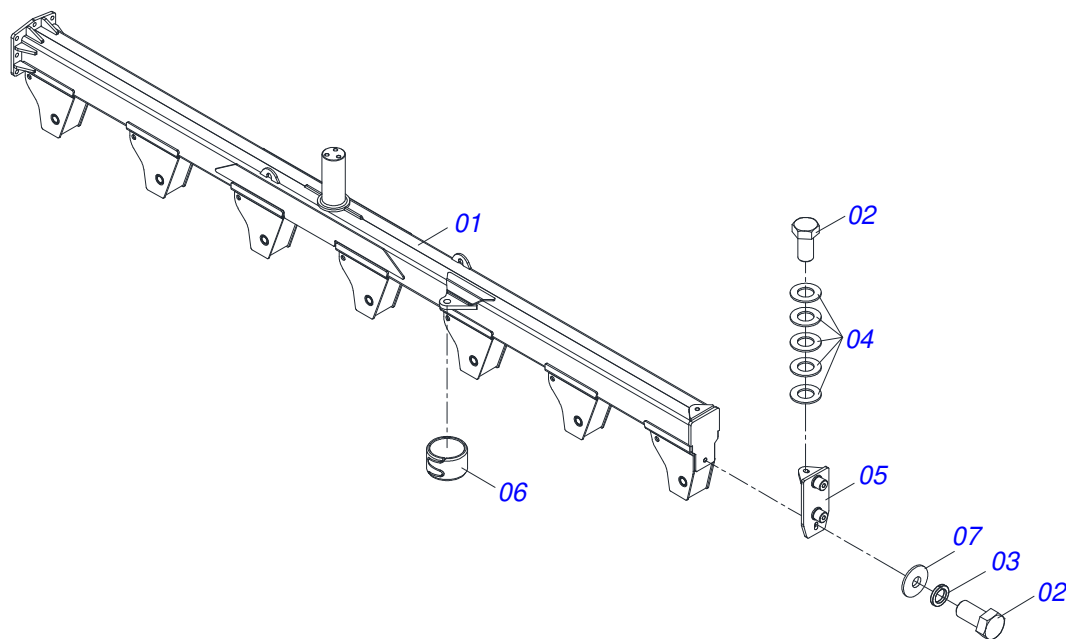


Artículo	Código	Descripción	Ver Pág.	QT
01	0511058737	CONJUNTO CUERPO CHASIS VERTEADERA	8	01
02	0511058738	CONJUNTO CUERPO CHASIS - 8	12	01
03	0521014020	PLACA GU-A INFERIOR		02
04	0521014196	ARANDELA PLANA		02
05	0503010012	ARANDELA PRESION 1"		22
06	0503010953	TORNILLO 1 UNC X 2 C S G.5 ZN		05
07	0521014041	BUJE SEPARADORA EJE 127,50 X 175 X 16		01
08	0521014197	ARANDELA PLANA		01
09	0521014022	BRIDA SUPERIOR		01
10	0503012419	TORNILLO 7/8" UN X 2.3/4"		07
11	0503010408	ARANDELA PRESION 7/8"		07
12	0503011066	TUERCA 7/8" UNF S		07
13	0503016484	TORNILLO 1" X 3-1/2"		16
14	0503010340	TUERCA 1		16
15	0503010002	GRASERA 1800		03
16	0521060974	ADAPTADOR		01
17	0511069625	BRAZO FIJADOR RODADO		01
18	0561018588	EJE UNION 37,6 X 243 X 1.1/2		01
19	0501011301	TUERCA 1.1/2 UNC 6FPP 2.5/16		01
20	0503010010	PASADOR ABIERTO 1/4" X 2.1/2"		01
21	0501047699	ESTABILIZADOR COMPLETO	13	01
22	0521014216	EJE UNION		01
23	0503010523	PASADOR ABIERTO 1/4" X 2"		07
24	0521014092	EJE TRABA		01
25	0511060365	FIJADOR RODADO		01
26	0521014023	BRIDA INTERMEDIARIA		01
27	0521014014	BRIDA FIJADORA TRASERA		01
28	0501010100	TORNILLO 5/8 UNC X 2 CS G.5 ZN		02
29	0503010027	ARANDELA PRESION 5/8		02
30	0501052245	RODADO SIN NEUMATICO	14	01
31	0503060094	RUEDA CON NEUM	15	01

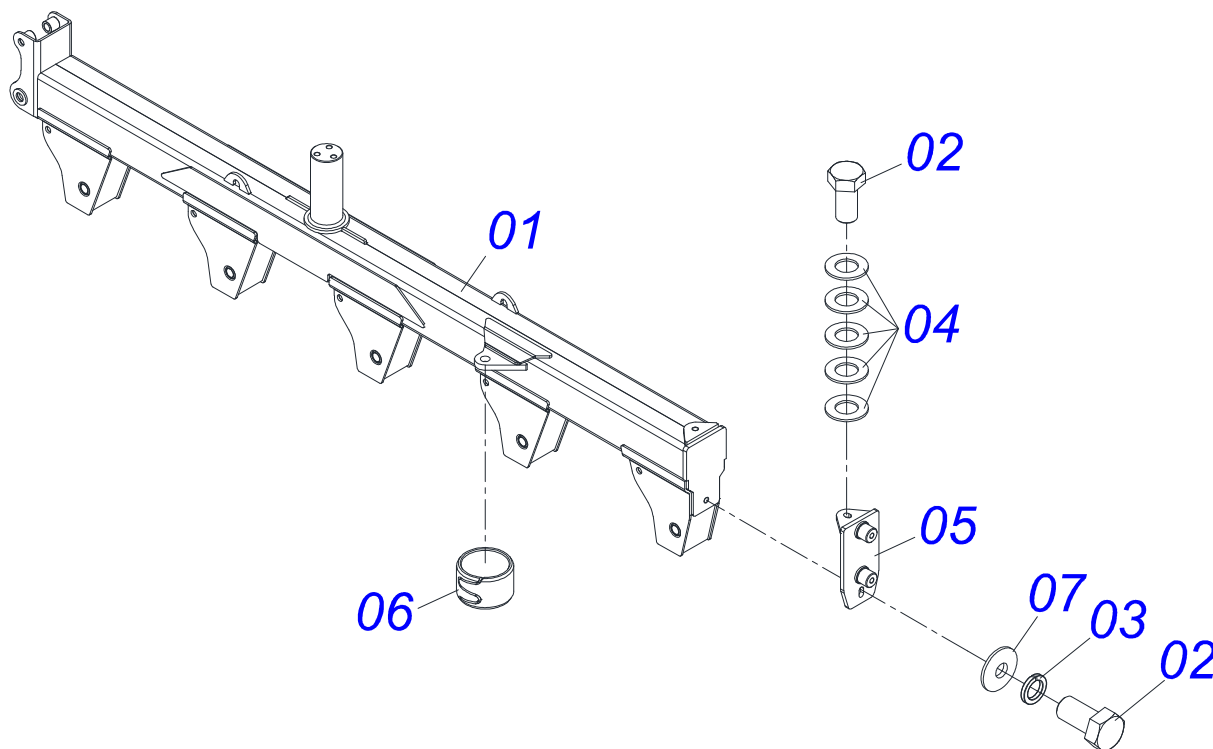
Artículo	Código	Descripción	Ver Pág.	QT
32	0531015109	TRABA AXLE RODADO		02
33	0531059854	AIVECA DELANTERO COMPLETO	16	05
34	0531059853	AIVECA TRASERA COMPLETA	17	03
35	0511058402	CILINDRO HIDRÁULICO 50,80 X 101,60 X 800 X 1202	18	01
36	0521012538	EJE UNION 31,75 X 90		02
37	0511052996	KIT DE LA MANGUERA	19	01
38	0501053834	ACOPLAMIENTO RAPIDO MACHO	20	02
39	0502012702	SOPORTE CUERPO PRESILHA		04
40	0503010180	ARANDELA PRESION 7/16"		04
41	0503012555	TORNILLO 7/16 UNC X 2 CS RT G.7 ZN		04
42	0501017779	ARANDELA PLANA		01
43	0503010004	GRASERA 1890 3/8"		01
44	0503032249	EMBLEMA AACR		02
45	0503033238	EMBLEMA LOGO CIVEMASA		02
46	0521014024	ARANDELA ESPACIADOR		01
47	0501010307	ARANDELA PLANA 32.5 X 60 X 4.75		01
48	0501012916	ARANDELA PLANA 40 X 66 X 4,75 ZN		03
49	0503031827	LUBRICACION ADHESIVA Y ETIQUETA REAPERTURA		02
50	0503031428	ETIQUETA ADHESIVA ATENCIÓN		01
51	0503031739	ETIQUETA ADHESIVA PELIGRO		01
52	0503033647	ETIQUETA APROBADO		01



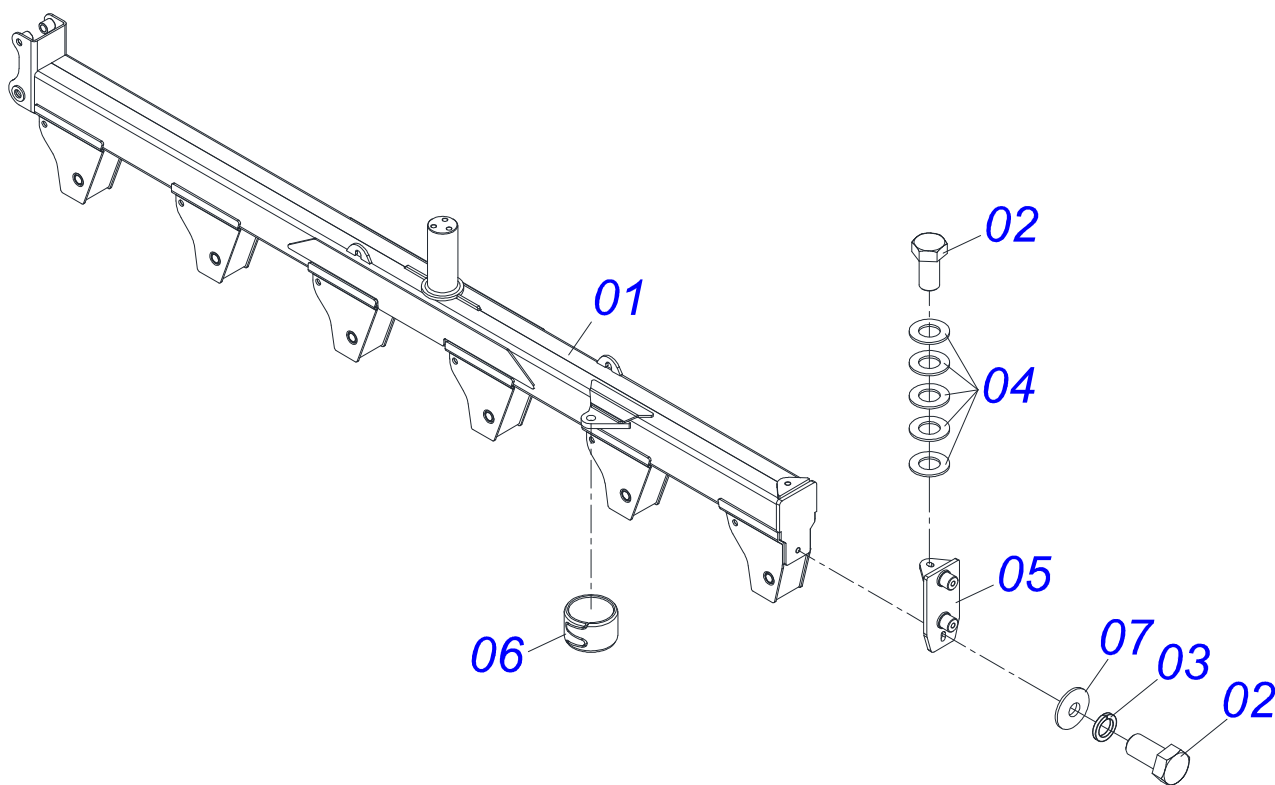
Artículo	Código	Descripción	Ver Pág.	QT
01	0511019920	BUJE 32,70 X 38,80 X 25,40		01
02	0511060363	CUERPO TRASERO CHASIS		01



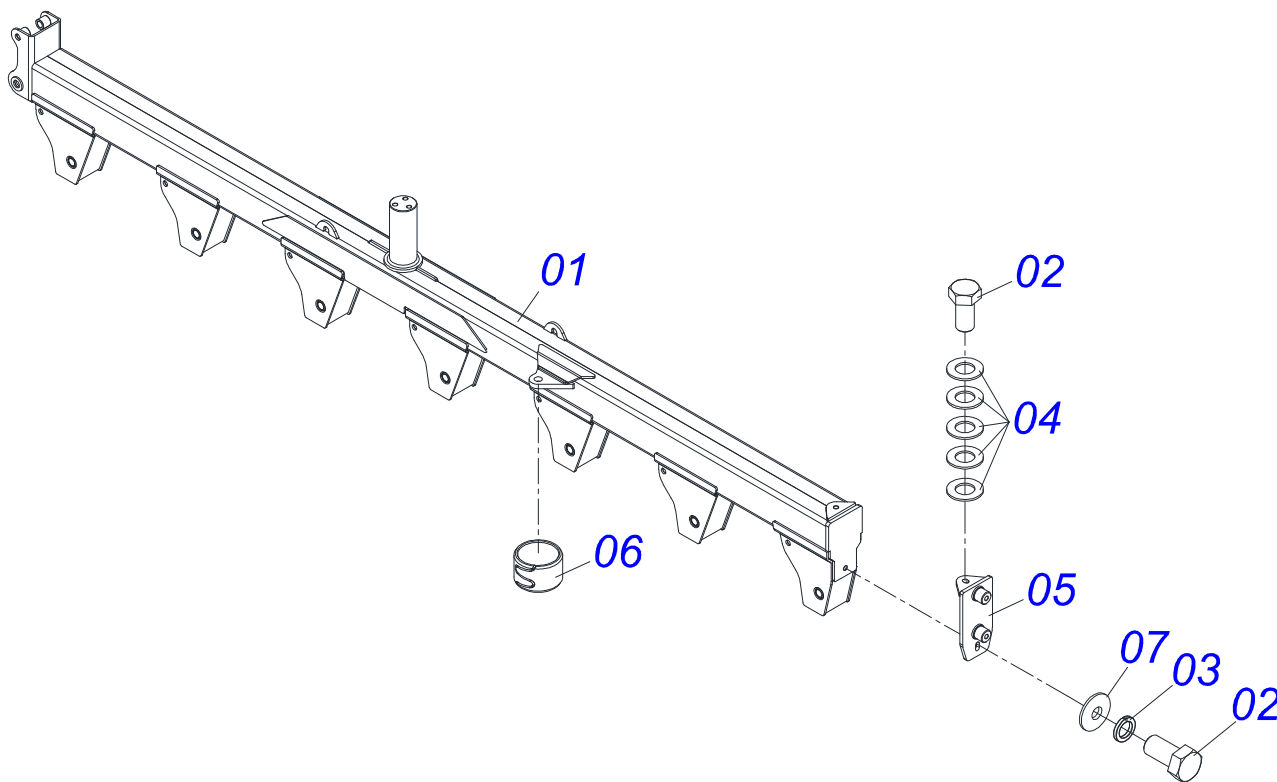
Artículo	Código	Descripción	Ver Pág.	QT
01	0521066768	CHASIS PARA VERTEDERA		01
02	0503010953	TORNILLO 1 UNC X 2 C S G.5 ZN		02
03	0503010012	ARANDELA PRESION 1"		01
04	0501011518	ARANDELA PLANA		05
05	0521063769	FIJADOR GUÍAS CHASIS		01
06	0511019920	BUJE 32,70 X 38,80 X 25,40		01
07	0501010065	ARANDELA PRESION 1"		01



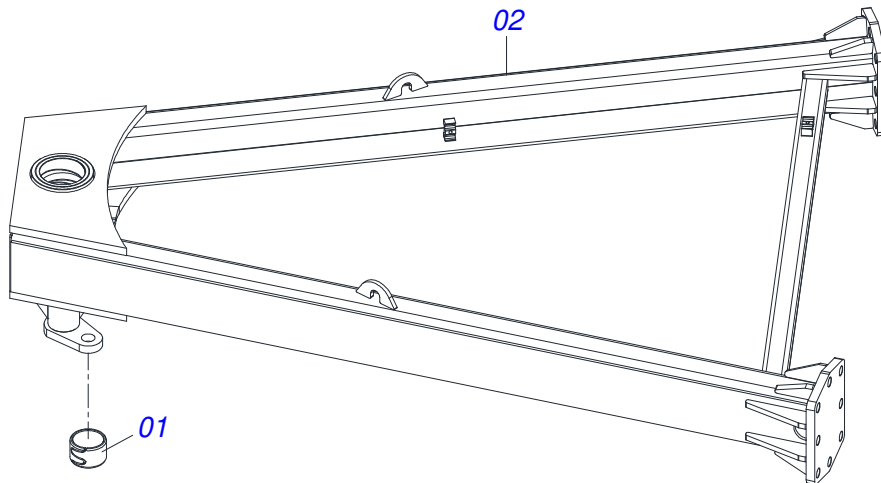
Artículo	Código	Descripción	Ver Pág.	QT
01	0511060074	CHASIS PARA VERTEDERA		01
02	0503010953	TORNILLO 1 UNC X 2 C S G.5 ZN		02
03	0503010012	ARANDELA PRESION 1"		01
04	0501011518	ARANDELA PLANA		05
05	0521063769	FIJADOR GUÍAS CHASIS		01
06	0511019920	BUJE 32,70 X 38,80 X 25,40		01
07	0501010065	ARANDELA PRESION 1"		01



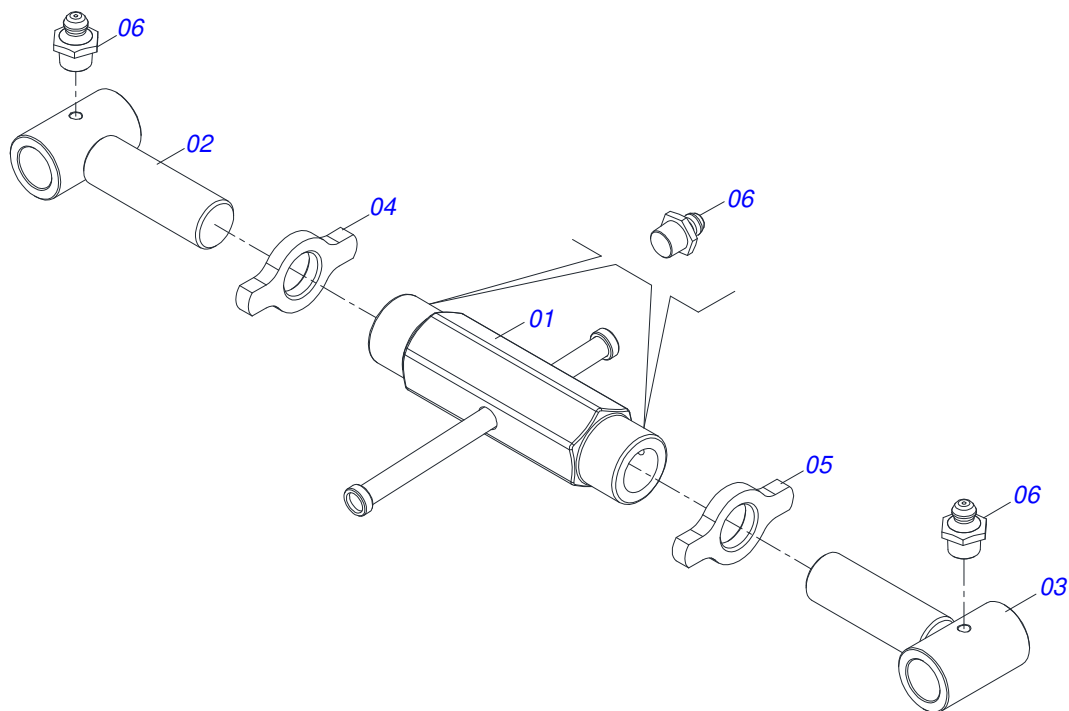
Artículo	Código	Descripción	Ver Pág.	QT
01	0511060419	CHASIS PARA VERTEDERA		01
02	0503010953	TORNILLO 1 UNC X 2 C S G.5 ZN		02
03	0503010012	ARANDELA PRESION 1"		01
04	0501011518	ARANDELA PLANA		05
05	0521063769	FIJADOR GUÍAS CHASIS		01
06	0511019920	BUJE 32,70 X 38,80 X 25,40		01
07	0501010065	ARANDELA PRESION 1"		01



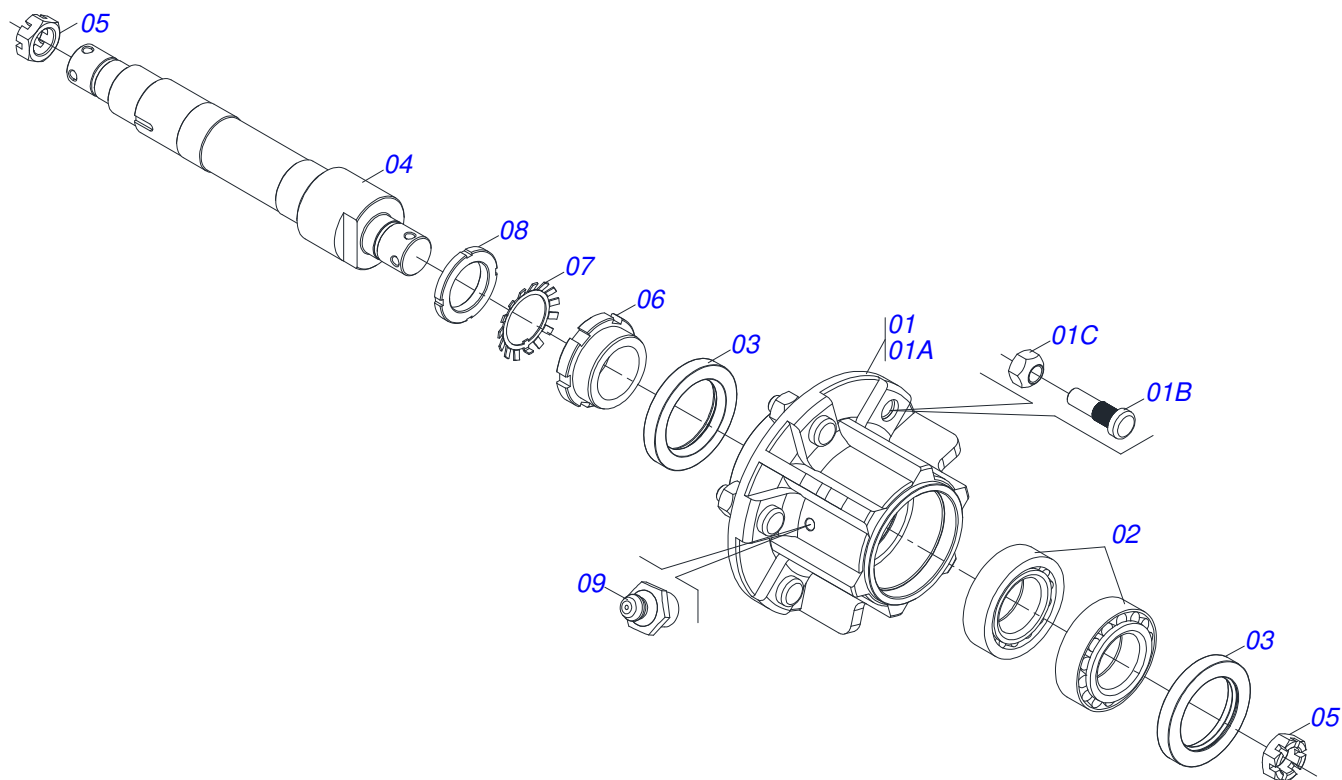
Artículo	Código	Descripción	Ver Pág.	QT
01	0511060364	CHASIS PARA VERTEDERA		01
02	0503010953	TORNILLO 1 UNC X 2 C S G.5 ZN		02
03	0503010012	ARANDELA PRESION 1"		01
04	0501011518	ARANDELA PLANA		05
05	0521063769	FIJADOR GUÍAS CHASIS		01
06	0511019920	BUJE 32,70 X 38,80 X 25,40		01
07	0501010065	ARANDELA PRESION 1"		01



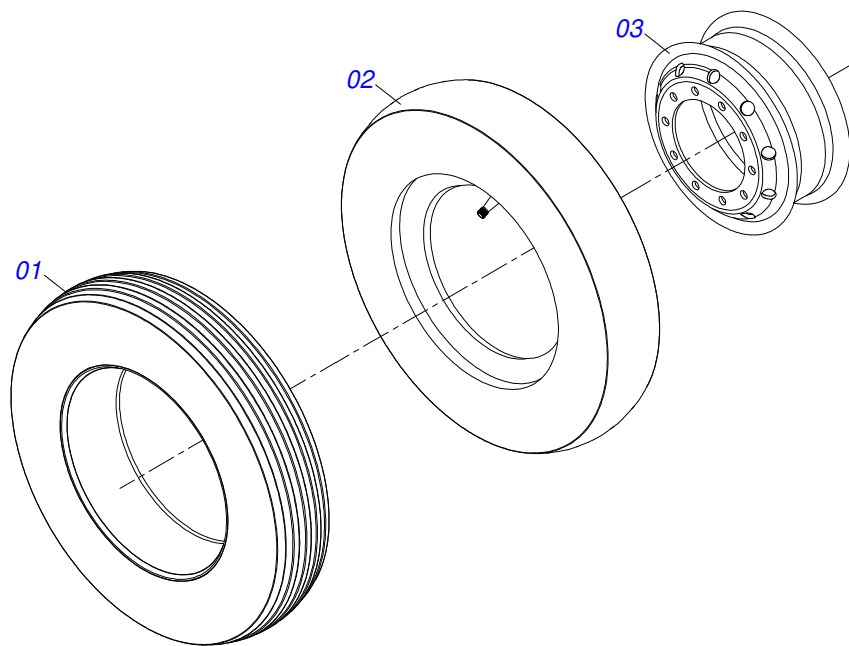
Artículo	Código	Descripción	Ver Pág.	QT
01	0511019920	BUJE 32,70 X 38,80 X 25,40		01
02	0511060363	CUERPO TRASERO CHASIS		01



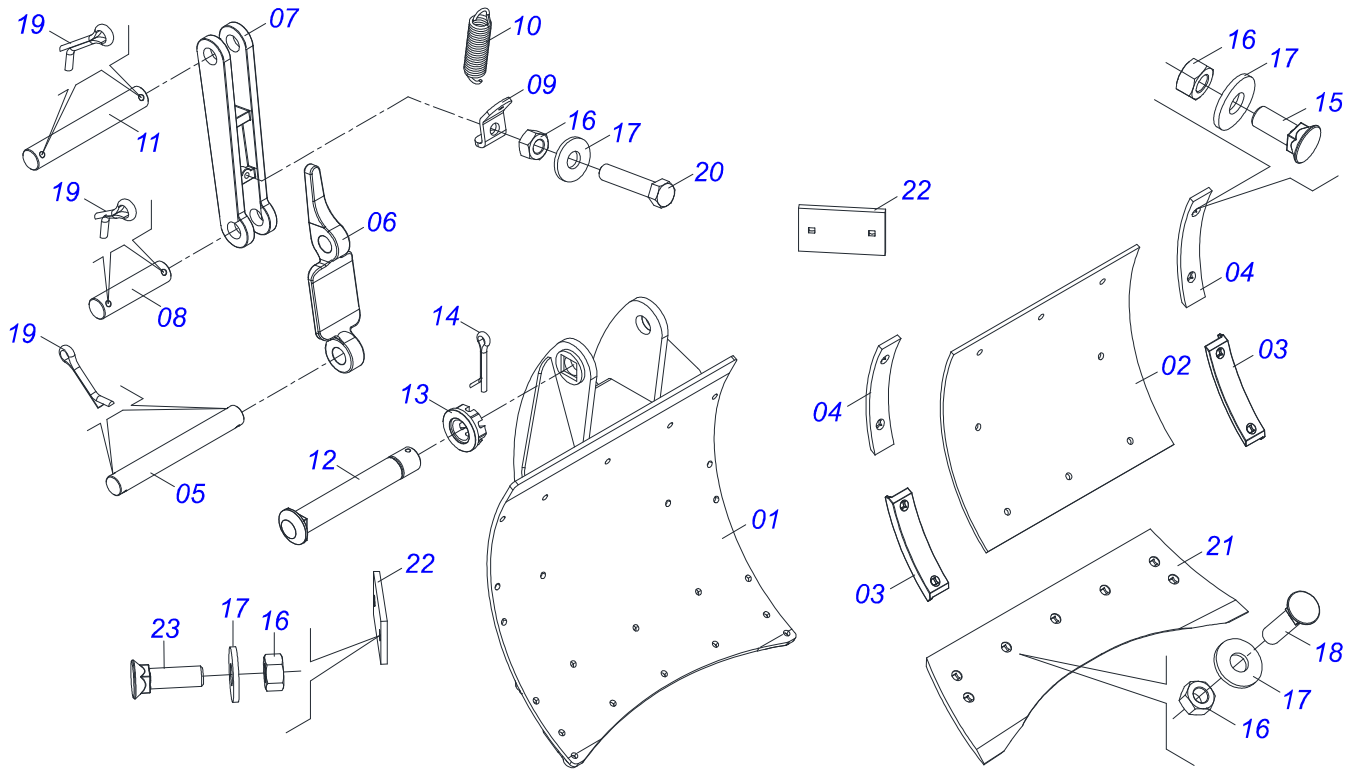
Artículo	Código	Descripción	Ver Pág.	QT
01	0501110262	TUERCA AJUSTE 245		01
02	0501064001	HUSO EXTENSOR DERECHO		01
03	0501064002	HUSO EXTENSOR IZQUIERDO		01
04	0541018672	CONTRA TUERCA		01
05	0541018673	CONTRA TUERCA		01
06	0503010002	GRASERA 1800		04



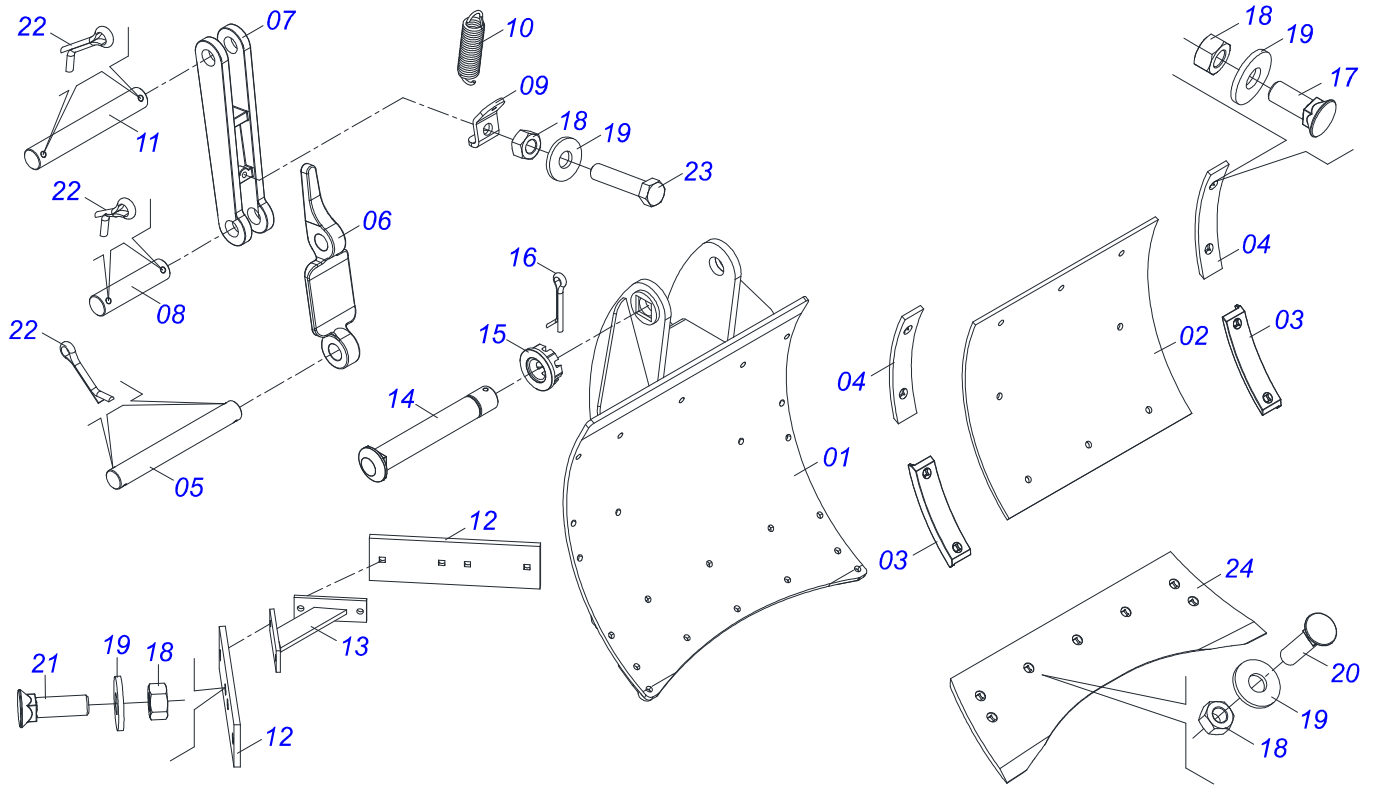
Artículo	Código	Descripción	Ver Pág.	QT
01	0501110733	CAJA RODADO		01
01A	0502011120	CAJA RODADO TRANSP		01
01B	0501010127	TORNILLO ROD 9/16"UN X 1.7/8"		06
01C	0503010035	TUERCA CONICA 9/16		06
02	0503010328	RODAMIENTO 25590/25523		02
03	0503010804	RETENES 00547-B		02
04	0521014068	EJE RODADO		01
05	0503011052	TUERCA CASTILLO 1.1/4" UNF X 19,5		02
06	0511015949	TUERCA TRABA		01
07	0503010329	ARANDELA DE BLOQUEO		01
08	0503010330	TUERCA FIJA KM 9		01
09	0503010002	GRASERA 1800		01



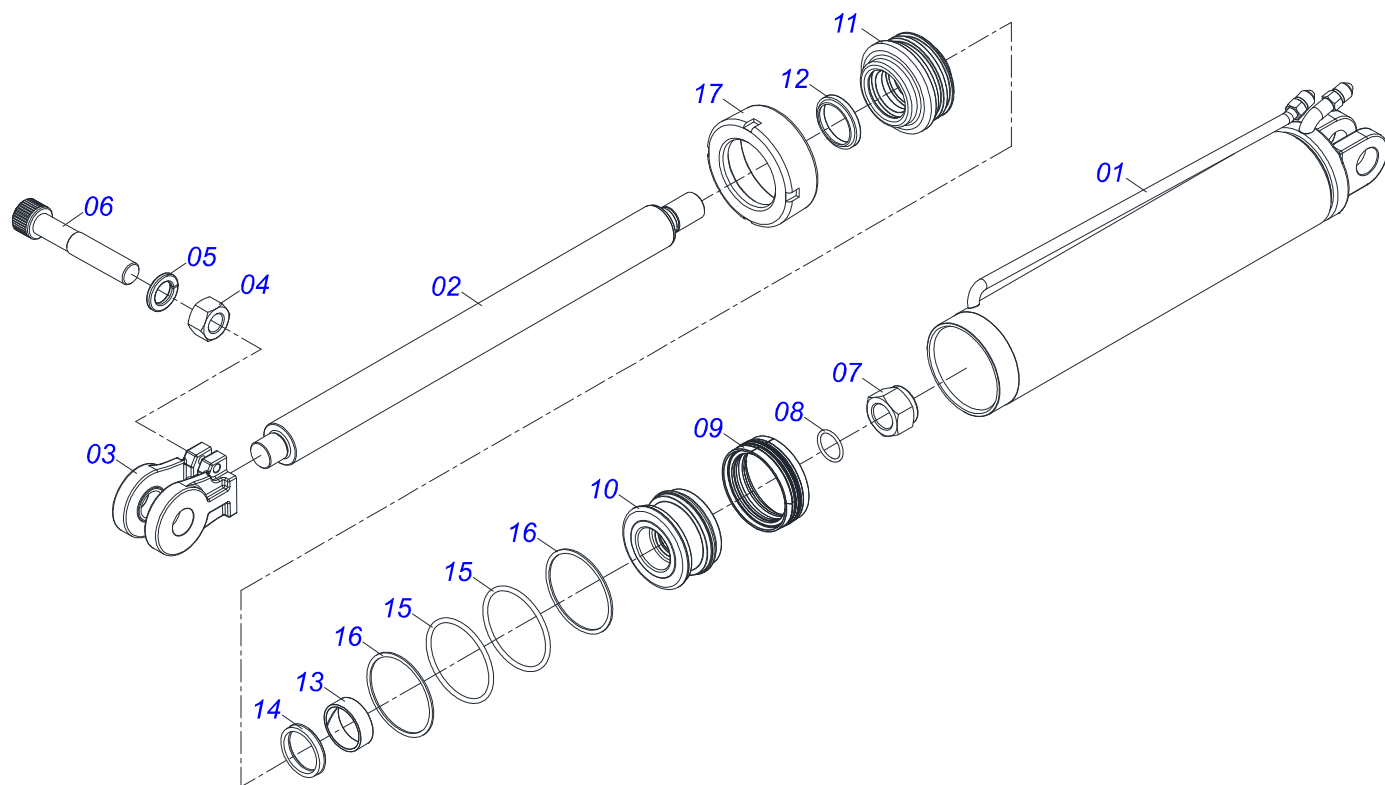
Artículo	Código	Descripción	Ver Pág.	QT
01	0503010065	NEUMATICO 6.00X 16 - 6 LONAS		01
02	0503010068	CAMARA AIRE 6.00 X 16		01
03	0503010894	RUEDA 4,50X16X118X6F16,5X152,4		01



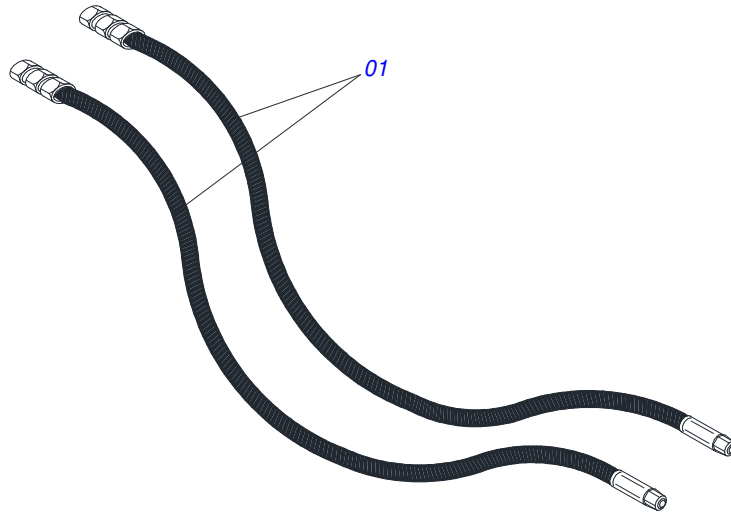
Artículo	Código	Descripción	Ver Pág.	QT
01	0531066075	VERTEDERA 590 X 694	01	01
02	0511011127	PLACA POLIETILENO	01	01
03	1902070060	FRISO INFERIOR	02	02
04	0511011126	FRISO SUPERIOR VERTEDERA	02	02
05	0521014037	EJE UNION 28,58 X 213	01	01
06	0521011631	DESARME AUTOMATICO	01	01
07	0502011164	APOYO RESORTE	01	01
08	0511015689	EJE UNION 28,58 X 90	01	01
09	0521014033	FIJADOR RESORTE INF	01	01
10	0503031515	RESORTE TRACCION 32 X 130 X 4,2	01	01
11	0521014038	EJE UNION 28,58 X 195	01	01
12	0561018588	EJE UNION 37,6 X 243 X 1.1/2	01	01
13	0501011301	TUERCA 1.1/2 UNC 6FPP 2.5/16	01	01
14	0503010010	PASADOR ABIERTO 1/4" X 2.1/2"	01	01
15	0503011426	TORNILLO 7/16 UNC X 1.1/4	16	16
16	0503010244	TUERCA 7/16	28	28
17	0501012803	ARANDELA PLANA	28	28
18	0503010773	TORNILLO 7/16" UNC X 1.3/4"	07	07
19	0503010571	PASADOR ABIERTO 1/4" X 1.1/2"	06	06
20	0503012555	TORNILLO 7/16 UNC X 2 CS RT G.7 ZN	01	01
21	0622380026	PUNTA VERTEDERA	01	01
22	0511011175	GU-AS VERTEDERAS MENOR	02	02
23	0503011199	TORNILLO 7/16" UNC X 1.1/2"	04	04



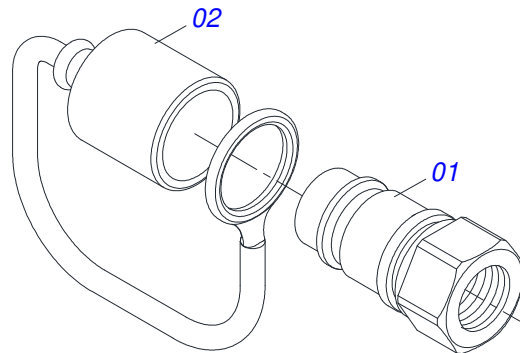
Artículo	Código	Descripción	Ver Pág.	QT
01	0531066075	VERTEDERA 590 X 694	01	01
02	0511011127	PLACA POLIETILENO	01	01
03	1902070060	FRISO INFERIOR	02	02
04	0511011126	FRISO SUPERIOR VERTEDERA	02	02
05	0521014037	EJE UNION 28,58 X 213	01	01
06	0521011631	DESARME AUTOMATICO	01	01
07	0502011164	APOYO RESORTE	01	01
08	0511015689	EJE UNION 28,58 X 90	01	01
09	0521014033	FIJADOR RESORTE INF	01	01
10	0503031515	RESORTE TRACCION 32 X 130 X 4,2	01	01
11	0521014038	EJE UNION 28,58 X 195	01	01
12	0511011801	GU-A VERTEDERA MAYOR	02	02
13	0501065737	SOPORTE GU-AS TRASERO	01	01
14	0561018588	EJE UNION 37,6 X 243 X 1.1/2	01	01
15	0501011301	TUERCA 1.1/2 UNC 6FPP 2.5/16	01	01
16	0503010010	PASADOR ABIERTO 1/4" X 2.1/2"	01	01
17	0503011426	TORNILLO 7/16 UNC X 1.1/4	16	16
18	0503010244	TUERCA 7/16	32	32
19	0501012803	ARANDELA PLANA	32	32
20	0503010773	TORNILLO 7/16" UNC X 1.3/4"	07	07
21	0503011199	TORNILLO 7/16" UNC X 1.1/2"	08	08
22	0503010571	PASADOR ABIERTO 1/4" X 1.1/2"	06	06
23	0503012555	TORNILLO 7/16 UNC X 2 CS RT G.7 ZN	01	01
24	0622380026	PUNTA VERTEDERA	01	01



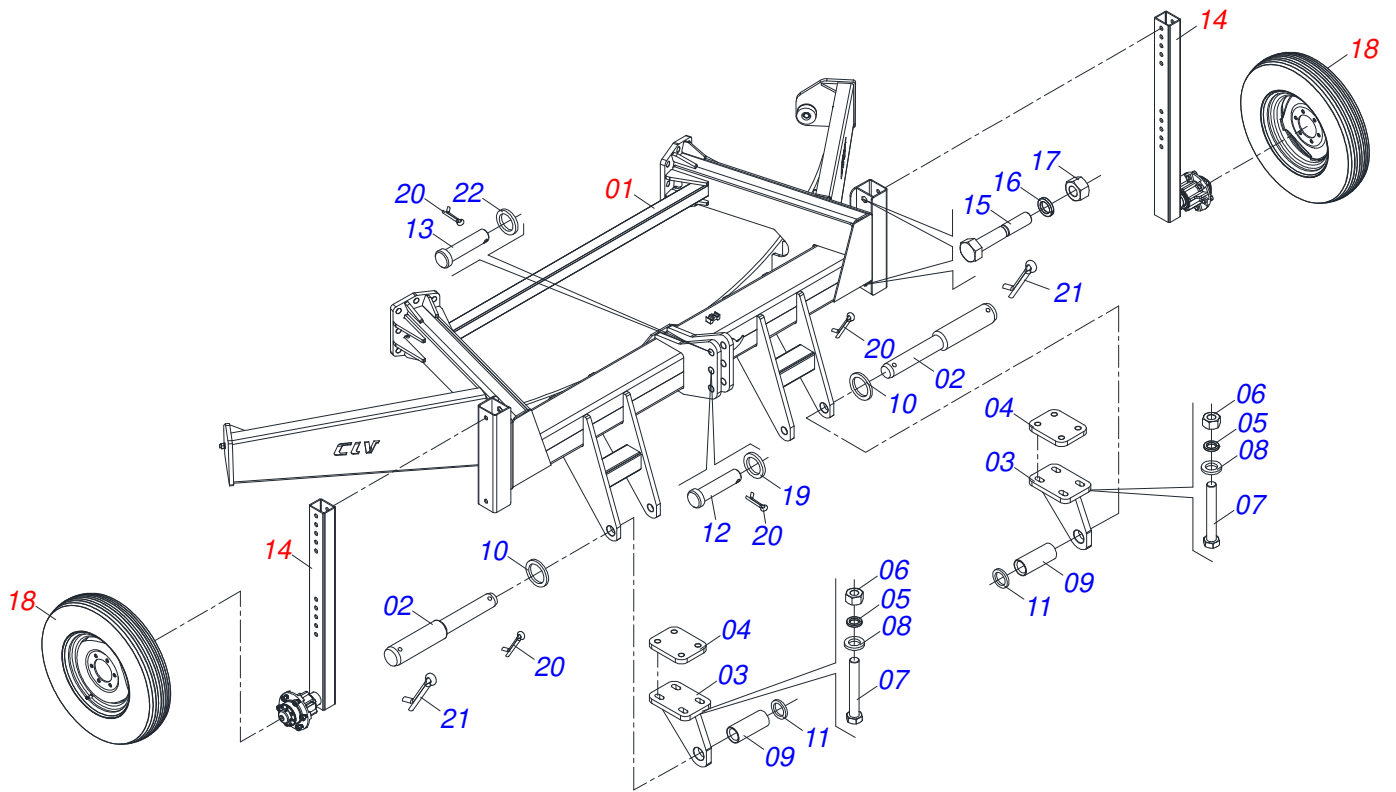
Artículo	Código	Descripción	Ver Pág.	QT
01	0511060668	CAMISA 101,60		01
02	0501018530	EXTENSOR 50,80 X 676		01
03	0502040747	HORQUILLA		01
04	0503010026	TUERCA 3/8		01
05	0503011443	ARANDELA PRESSION 3/8		01
06	0503011094	TORNILLO 3/8" UNC X 2" C C S I 12.9		01
07	0503010817	TUERCA 1.1/4		01
08	0503010345	ANILLO O'RING 2-218 N 3006-9B		01
09	0503015633	SELLADO SELEMASTER		01
10	0502012842	EMBOLO 50,80 X 101,60		01
11	0581010678	SOPORTE ANILLOS 50,80 X 85,72		01
12	0503015636	RASCADOR DE CIERRE		01
13	0503018025	ANILLO GUIA		01
14	0503018026	ANILLO 1870-2000-375 B		01
15	0503010338	ANILLO O'RING 2-342 N 3006-9B		02
16	0503011061	ANILLO BACK-UP 8-342		02
17	0502012822	TAPA MOVIL 101,60		01
18	0511034305	KIT REPARACION CILINDRO HIDRAULICO (0511058402)		01



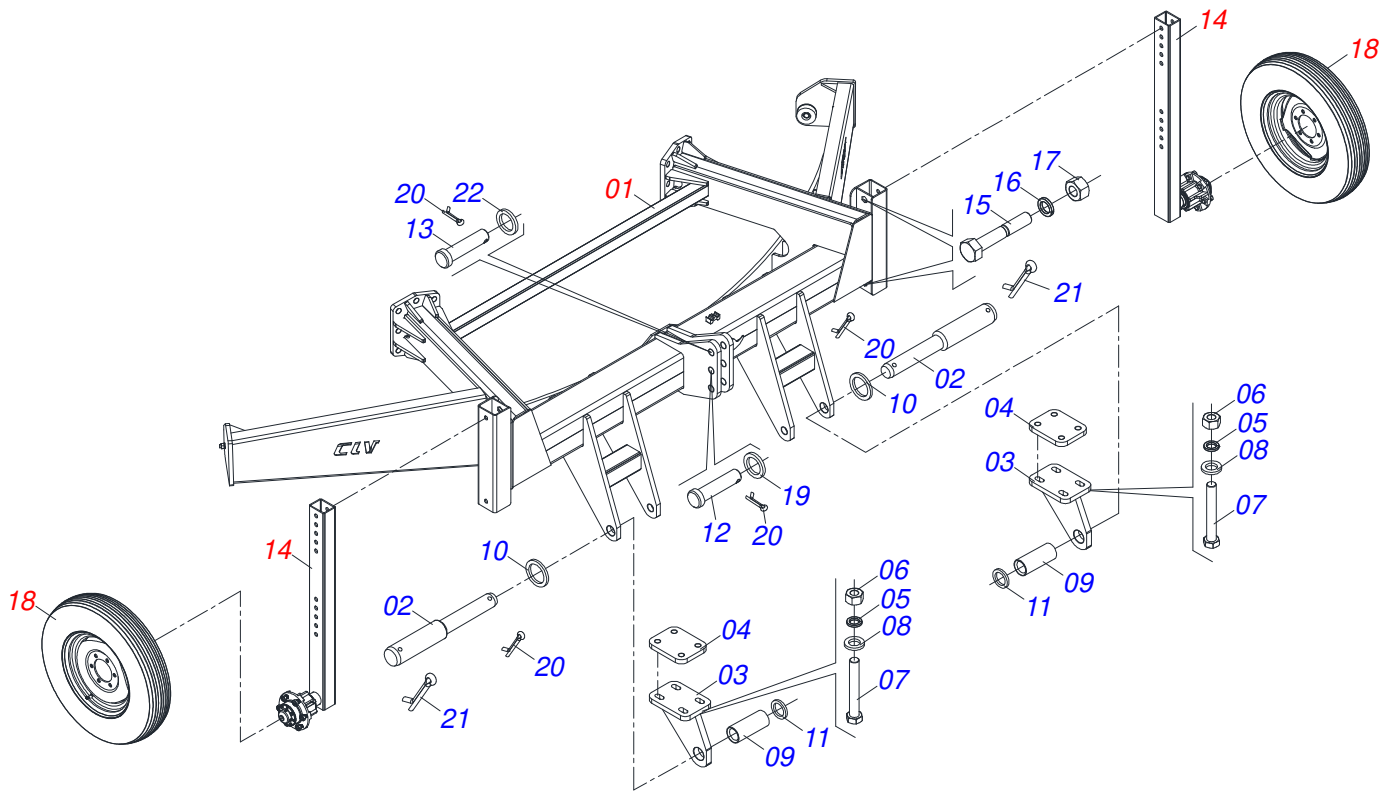
Artículo	Código	Descripción	Ver Pág.	QT
01	0501080443	MANGUERA 3/8" X 6000 TR-TM		02



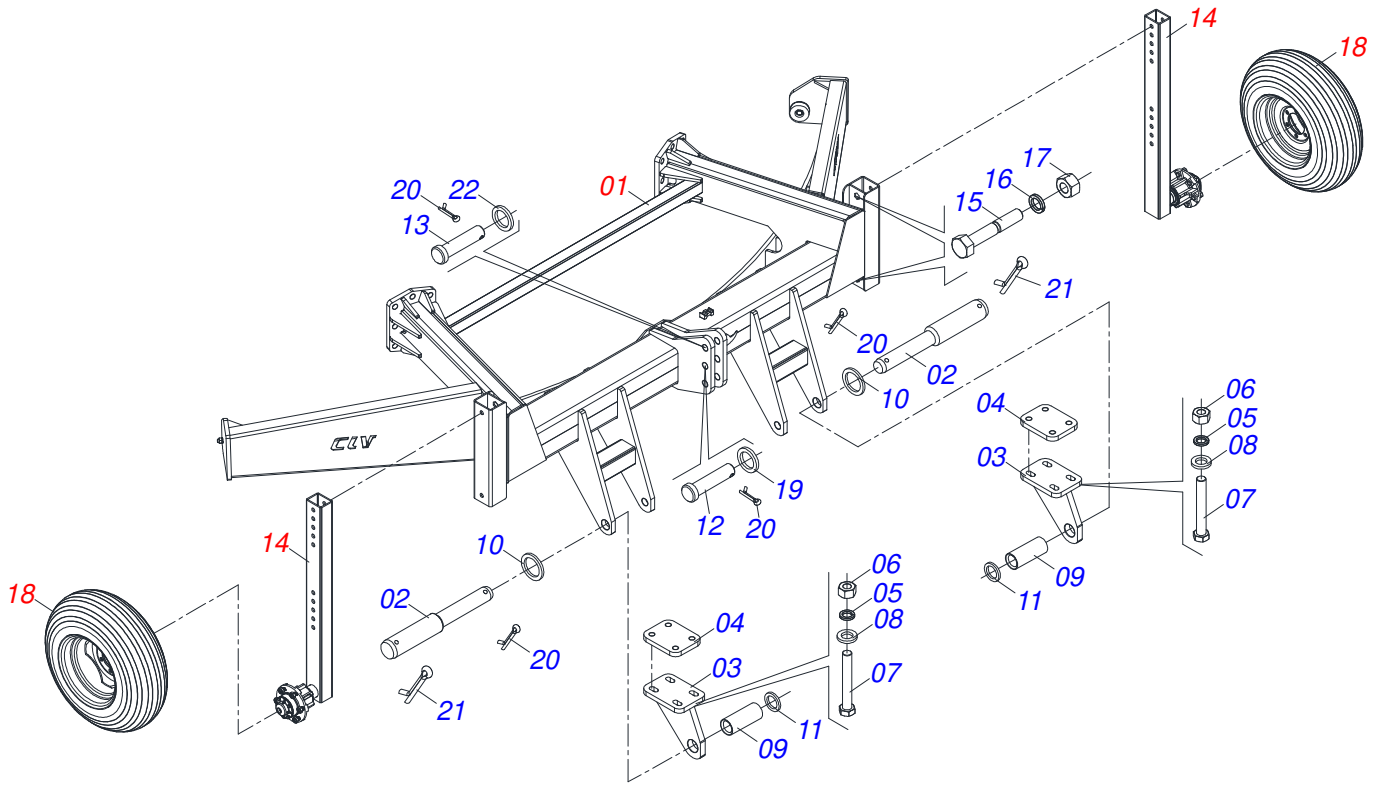
Artículo	Código	Descripción	Ver Pág.	QT
01	0503011627	MACHO ENGANCHE RAP AGR 1/2 NPT		01
02	0503011882	TAPA PLASTICA ENGANCHE RAPIDO		01



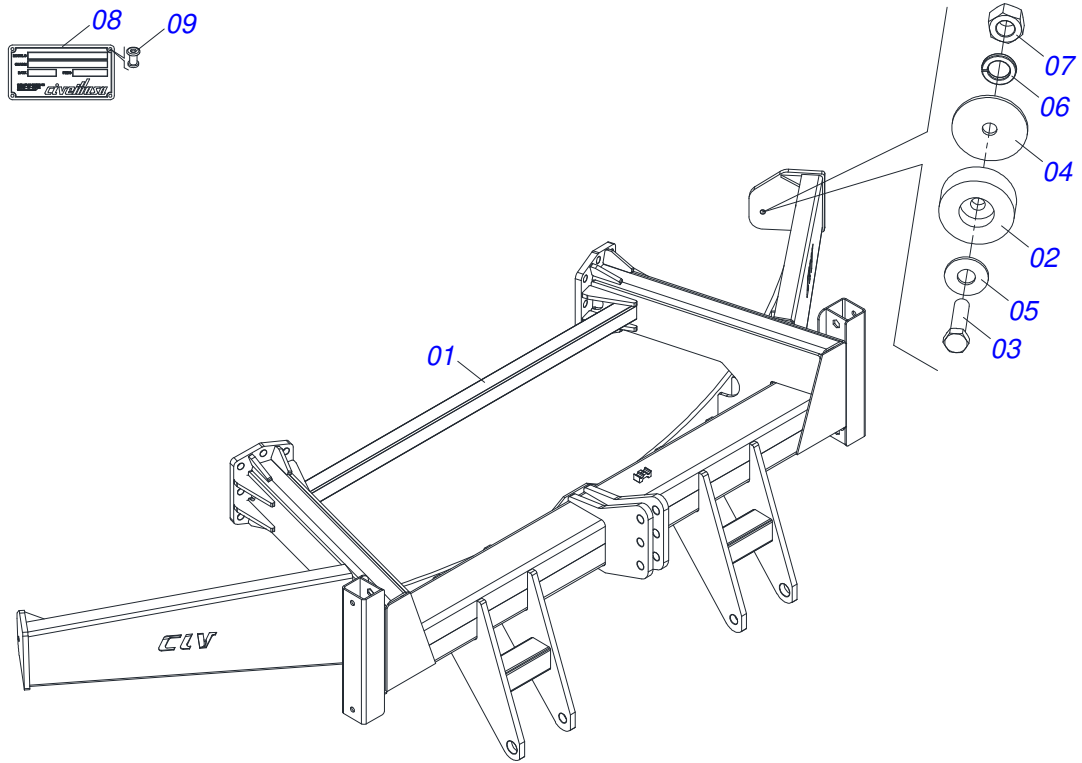
Artículo	Código	Descripción	Ver Pág.	QT
01	0511053040	CONJUNTO CUERPO DELANTERO CHASIS	24	01
02	0541012277	EJE ENGANCHE		02
03	0521065143	FLANGE AJUSTABLE		02
04	0571016880	FLANGE FIJADORA BASE AJUSTABLE		02
05	0503010023	ARANDELA PRESION 3/4 ZN		08
06	0503010014	TUERCA HEXAGONAL 3/4 UNC (PESADA) G.5 ZN		08
07	0503012729	TORNILLO 3/4" UNC X 6.3/4"		08
08	0511015255	ARANDELA PLANA		08
09	0541012279	BUJE 36,7 X 50 X 120 A		02
10	0511019776	ARANDELA PLANA 52.5 X 72 X 6.30		02
11	0501010679	ARANDELA PLANA		02
12	0541014018	EJE ENGANCHE SUPERIOR		01
13	0591012502	EJE DE ENGANCHE SUPERIOR		01
14	0501052240	BRAZO RUEDA DELANTERO CON CUBO	25	02
15	0501010216	TORNILLO 3/4 UNC X 4.1/2 C S G.5 ZN		04
16	0503010023	ARANDELA PRESION 3/4 ZN		04
17	0503010014	TUERCA HEXAGONAL 3/4 UNC (PESADA) G.5 ZN		04
18	0503060094	RUEDA CON NEUM	15	02
19	0501017779	ARANDELA PLANA		01
20	0503010534	PASADOR ABIERTO 3/8" X 2.1/2"		04
21	0503010073	PASADOR ABIERTO 3/8" X 3.1/2"		02
22	0591012501	ARANDELA PLANA 45,50 X 80 X 6,30		01



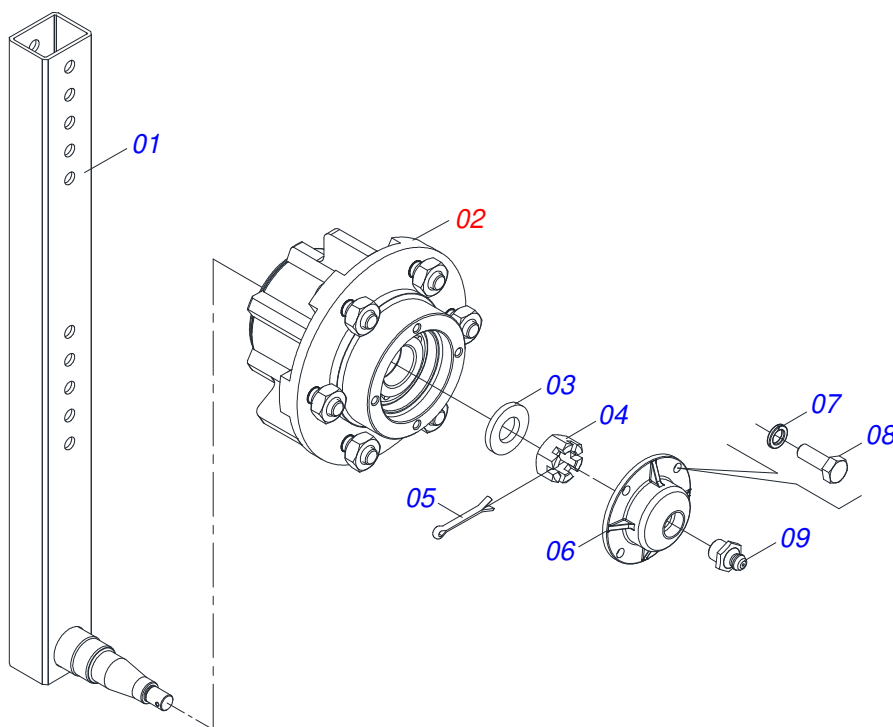
Artículo	Código	Descripción	Ver Pág.	QT
01	0511053040	CONJUNTO CUERPO DELANTERO CHASIS	24	01
02	0541012277	EJE ENGANCHE		02
03	0521065143	FLANGE AJUSTABLE		02
04	0571016880	FLANGE FIJADORA BASE AJUSTABLE		02
05	0503010023	ARANDELA PRESION 3/4 ZN		08
06	0503010014	TUERCA HEXAGONAL 3/4 UNC (PESADA) G.5 ZN		08
07	0503012729	TORNILLO 3/4" UNC X 6.3/4"		08
08	0511015255	ARANDELA PLANA		08
09	0541012279	BUJE 36,7 X 50 X 120 A		02
10	0511019776	ARANDELA PLANA 52.5 X 72 X 6.30		02
11	0501010679	ARANDELA PLANA		02
12	0541014018	EJE ENGANCHE SUPERIOR		01
13	0591012502	EJE DE ENGANCHE SUPERIOR		01
14	0501052240	BRAZO RUEDA DELANTERO CON CUBO	25	02
15	0501010216	TORNILLO 3/4 UNC X 4.1/2 C S G.5 ZN		04
16	0503010023	ARANDELA PRESION 3/4 ZN		04
17	0503010014	TUERCA HEXAGONAL 3/4 UNC (PESADA) G.5 ZN		04
18	0503060094	RUEDA CON NEUM	15	02
19	0501017779	ARANDELA PLANA		01
20	0503010534	PASADOR ABIERTO 3/8" X 2.1/2"		04
21	0503010073	PASADOR ABIERTO 3/8" X 3.1/2"		02
22	0591012501	ARANDELA PLANA 45,50 X 80 X 6,30		01



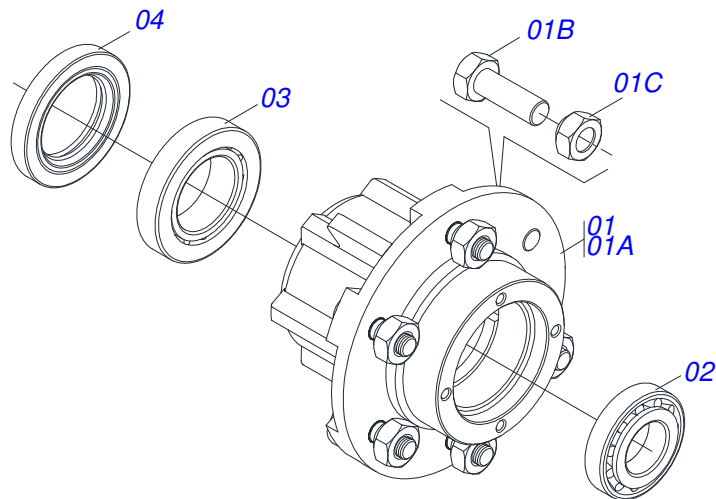
Artículo	Código	Descripción	Ver Pág.	QT
01	0511053040	CONJUNTO CUERPO DELANTERO CHASIS	24	01
02	0541012277	EJE ENGANCHE		02
03	0521065143	FLANGE AJUSTABLE		02
04	0571016880	FLANGE FIJADORA BASE AJUSTABLE		02
05	0503010023	ARANDELA PRESION 3/4 ZN		08
06	0503010014	TUERCA HEXAGONAL 3/4 UNC (PESADA) G.5 ZN		08
07	0503012729	TORNILLO 3/4" UNC X 6.3/4"		08
08	0511015255	ARANDELA PLANA		08
09	0541012279	BUJE 36,7 X 50 X 120 A		02
10	0511019776	ARANDELA PLANA 52.5 X 72 X 6.30		02
11	0501010679	ARANDELA PLANA		02
12	0541014018	EJE ENGANCHE SUPERIOR		01
13	0591012502	EJE DE ENGANCHE SUPERIOR		01
14	0501052240	BRAZO RUEDA DELANTERO CON CUBO	25	02
15	0501010216	TORNILLO 3/4 UNC X 4.1/2 C S G.5 ZN		04
16	0503010023	ARANDELA PRESION 3/4 ZN		04
17	0503010014	TUERCA HEXAGONAL 3/4 UNC (PESADA) G.5 ZN		04
18	0503060181	RUEDA CON NEUMATICO	27	02
19	0501017779	ARANDELA PLANA		01
20	0503010534	PASADOR ABIERTO 3/8" X 2.1/2"		04
21	0503010073	PASADOR ABIERTO 3/8" X 3.1/2"		02
22	0591012501	ARANDELA PLANA 45,50 X 80 X 6,30		01



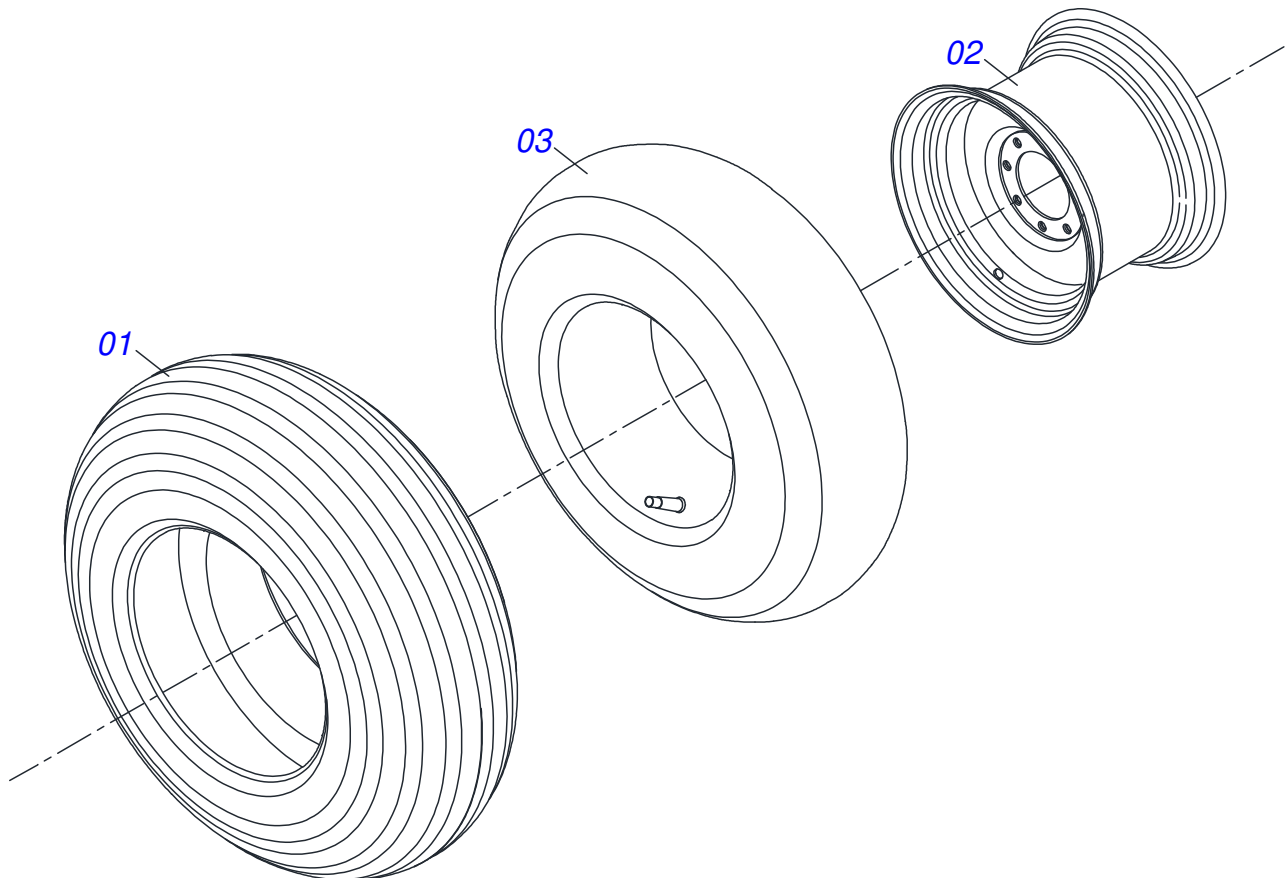
Artículo	Código	Descripción	Ver Pág.	QT
01	0521062704	CUERPO DELANTERO CHASIS		01
02	0521011481	BATIDOR CHASIS		02
03	0503010233	TORNILLO 5/8 UNC X 2.1/2		02
04	0571013284	ARANDELA PLANA		02
05	0571010265	ARANDELA PLANA		02
06	0503010027	ARANDELA PRESION 5/8		02
07	0503010013	TUERCA HEXAGONAL 5/8 UNC G.5 ZN		02
08	0503034004	ETIQUETA DE IDENTIFICACIÓN DE ALUMINIO		01
09	0503010001	REMACHE POP		04



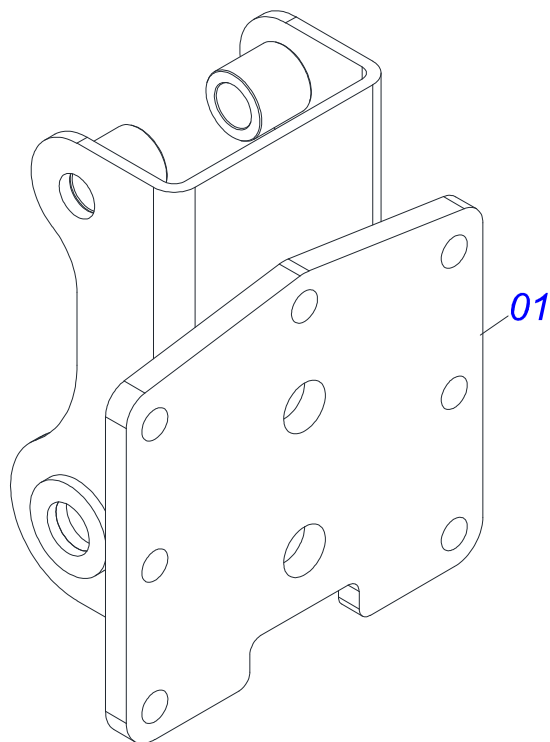
Artículo	Código	Descripción	Ver Pág.	QT
01	0511060366	BRAZO CONTROL PROF		01
02	0501051142	CAJA RUEDA TRANSPORTE CON COJINETE	26	01
03	0501016545	ARANDELA PLANA		01
04	0503030009	TUERCA CASTILLO 1		01
05	0503010018	PASADOR ABIERTO 5/32" X 1.1/2"		01
06	0502020591	TAPA PROTECCION		01
07	0503011444	ARANDELA PRESION		04
08	0503010358	TORNILLO 5/16 UNC X 7/8		04
09	0503010002	GRASERA 1800		01



Artículo	Código	Descripción	Ver Pág.	QT
01	0501110728	CAJA RODADO		01
01A	0502011121	CAJA RODADO		01
01B	0501010127	TORNILLO ROD 9/16"UN X 1.7/8"		06
01C	0503010035	TUERCA CONICA 9/16		06
02	0503010037	RODAMIENTO 30207		01
03	0503010006	RODAMIENTO 32210		01
04	0503012928	RETENES		01



Artículo	Código	Descripción	Ver Pág.	QT
01	0503010858	NEUMATICO 11L-15		01
02	0503011468	RUEDA		01
03	0503010860	CÁMARA DE AIRE 11L 15		01



Artículo	Código	Descripción	Ver Pág.	QT
01	0521060973	SOPORTE FIJADOR BRAZO RODADO TRASERO		01



civemasa

Publicaciones Técnicas | Elaboración y Revisión
LEONARDO JOSÉ DA SILVA SOUZA

www.civemasa.com.br

