

UTILITARIOS

RAC 1.0 RASPADOR AGRÍCOLA

Código: 0501093579

Serie: S-0888

Revisión: 00

Fecha de Revisión: JUNHO/2023

CATALOGO DE PARTES

CIVEMASA

A solid orange horizontal bar at the top left of the page.

PRODUCTOS

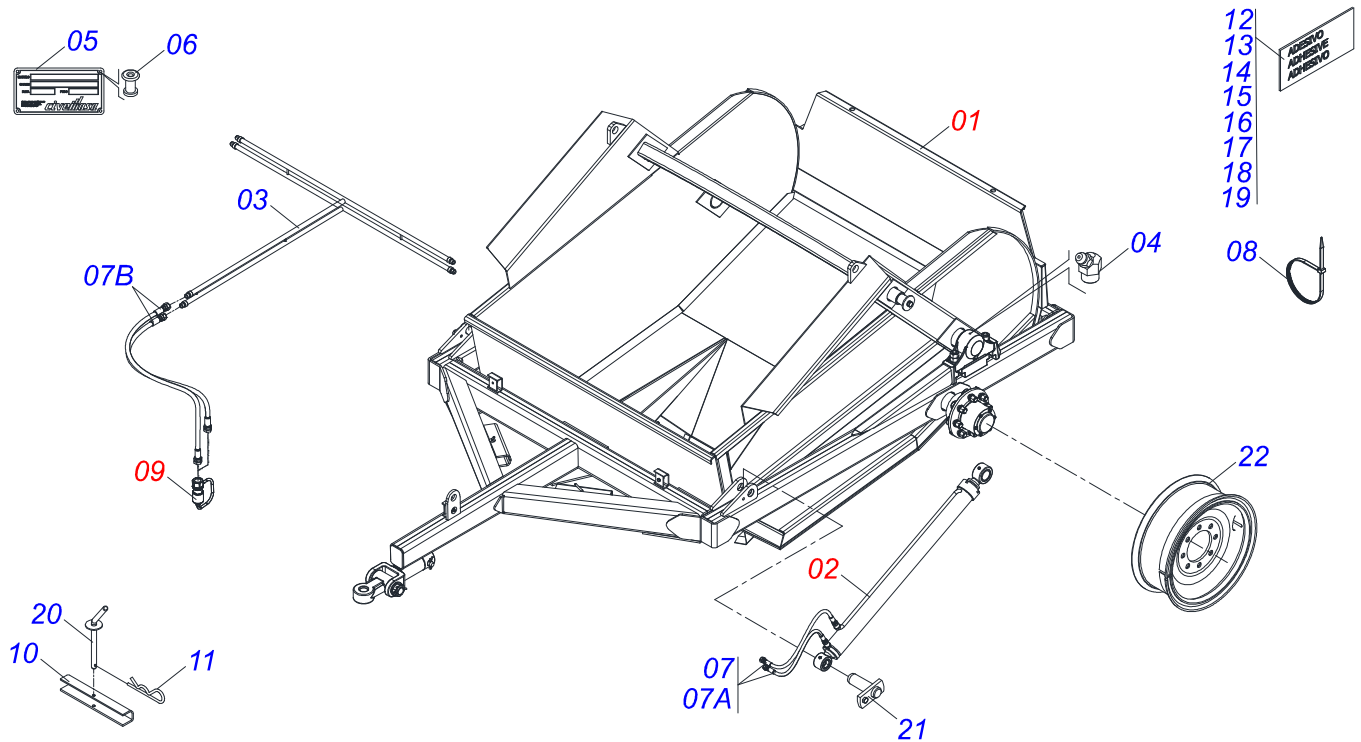
Código	Descripción
0120500001	RAC 1.0 S/PNEU 6153162 S-0888

ATENÇÃO: IMPORTANTE

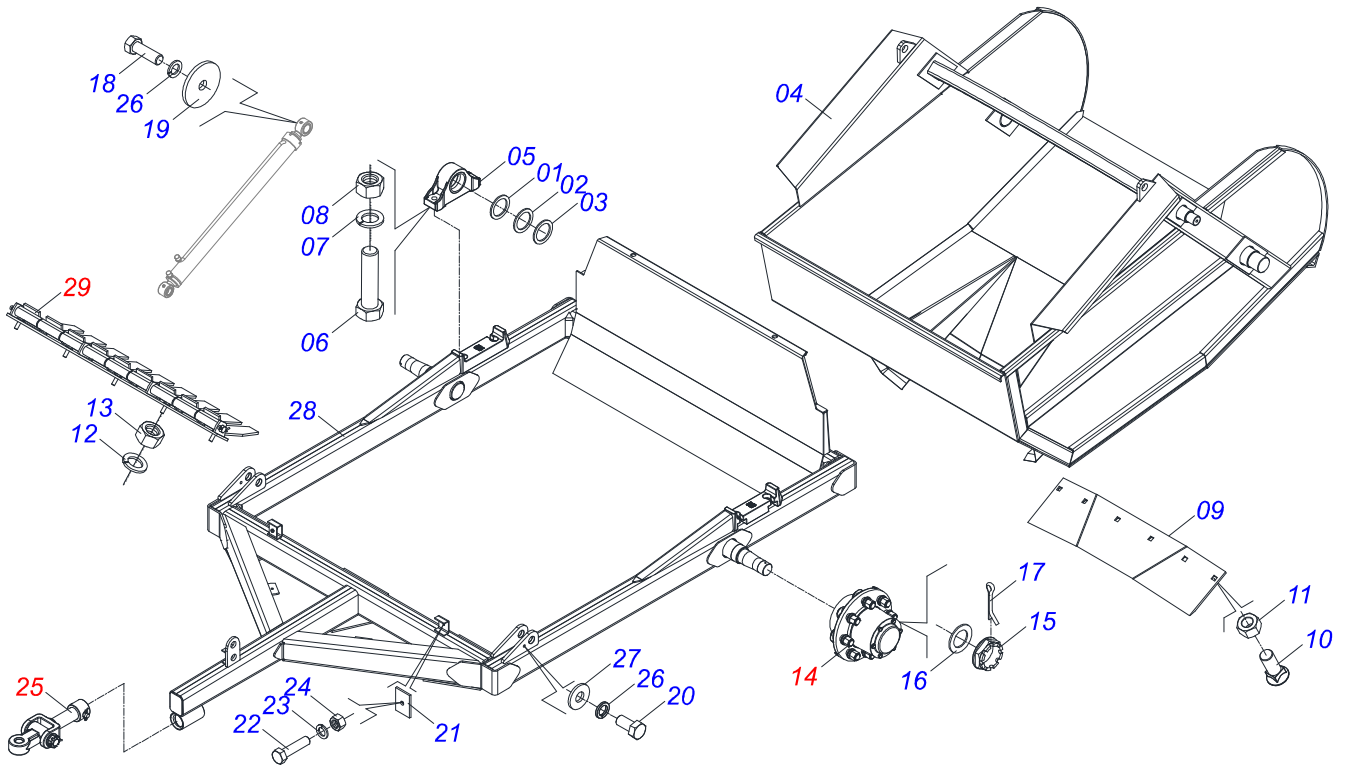
CIVEMASA reserva el derecho de perfeccionar y/o cambiar las características técnicas de sus productos, sin previo aviso y sin la obligación de proceder con los ya comercializados y sin conocimiento previo del revendedor o consumidor. Las fotos son únicamente ilustrativas.

ÍNDICE

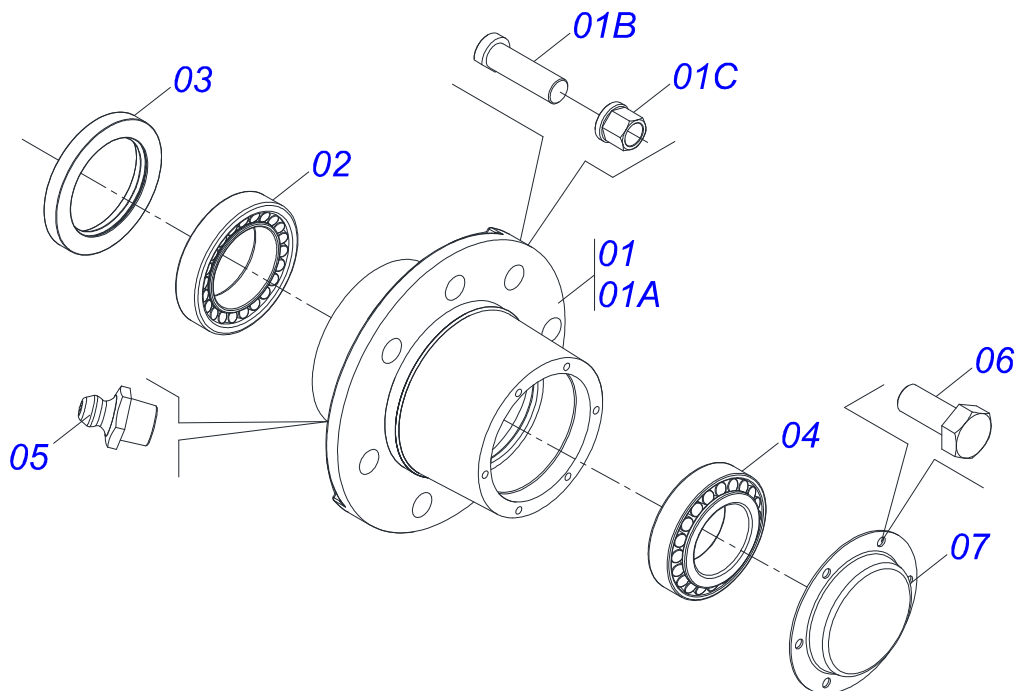
0909096744	CHASIS COMPLETO	1
0511051993	CHASIS SEMI MONTADO	2
0501051609	CAJA CON RUEDAS COMPLETA	3
0511050685	ENGANCHE COMPLETO	4
0501050226	FLIP ADICIONAL	5
0511058433	CILINDRO HIDRÁULICO 38,10 X 63,50 X 970,50 X 708	6
0501053834	ACOPLAMIENTO RAPIDO MACHO	9



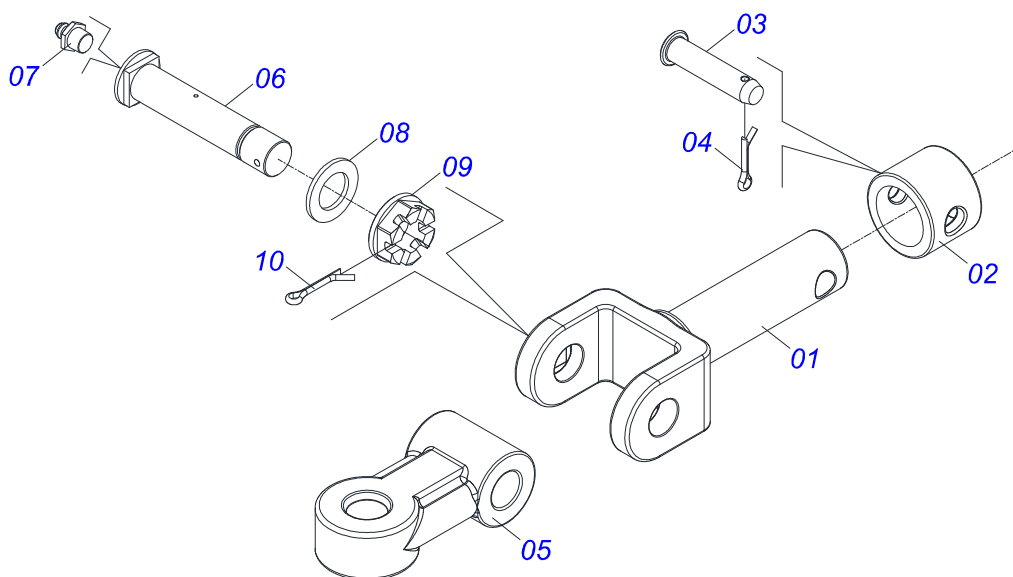
Artículo	Código	Descripción	Ver Pág.	QT
01	0511051993	CHASIS SEMI MONTADO	2	01
02	0511058433	CILINDRO HIDRÁULICO 38,10 X 63,50 X 970,50 X 708	6	02
03	0501063308	DISTRIBUIDOR DE ACEITE		01
04	0503010003	GRASERA 1845 3/8		02
05	0503034004	ETIQUETA DE IDENTIFICACIÓN DE ALUMINIO		01
06	0503010001	REMACHE POP		04
07	0501051066	JUEGO MANGUERA		01
07A	0501080189	MANGUERA 1/2 X 730 TR-TR		04
07B	0501080072	MANGUERA 1/2 X 1600 TR-TM		02
08	0503013527	ABRAZADERA ZIPER		04
09	0501053834	ACOPLAMIENTO RAPIDO MACHO	9	02
10	0511017592	TRABA PARA TRANSPORTE 300 X 40,5		02
11	0503030168	PASADOR (GRAPA DE SUJECION)		02
12	0503031428	ETIQUETA ADHESIVA ATENCIÓN		01
13	0503033647	EMBLEMA APROBADO		01
14	0503031827	LUBRICACIÓN ADHESIVA Y ETIQUETA DE REAPERTURA		01
15	0503033622	EMBLEMA RAC 1.0 FRONTAL		01
16	0503033443	ETIQUETA		01
17	0503033623	EMBLEMA RAC 1.0 TRASERA		01
18	0503033238	EMBLEMA LOGO CIVEMASA 110 X 440		01
19	0503034078	ETIQUETA ADHESIVA PUNTOS DE ELEVACIÓN		03
20	0501068994	EJE TRABA 8,30 X 78		02
21	0511062927	EJE ARTIC CON TRABA 37,2 X 125		02
22	0501063939	RUEDA 6,50X20X130X6F19X173,6		02



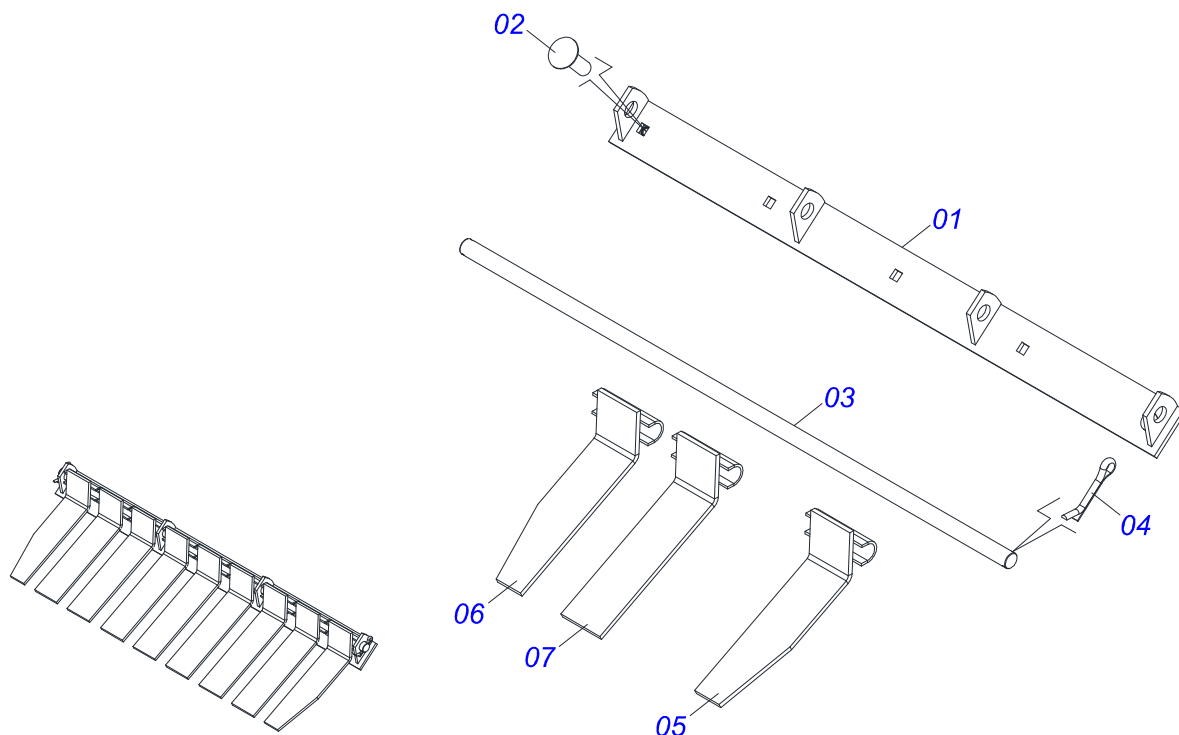
Artículo	Código	Descripción	Ver Pág.	QT
01	0531014846	ARANDELA PLANA		02
02	0531015317	ARANDELA PLANA		02
03	0531015318	ARANDELA PLANA		01
04	0501063307	TOLVA		01
05	0501110081	CHUMACERA AGR ARTICULACION		02
06	0503010797	TORNILLO 3/4" UNC X 4"		04
07	0503011443	ARANDELA PRESION		04
08	0503010014	TUERCA 3/4" UNC		08
09	0622360019	RASPADOR STA		01
10	0501012239	TORNILLO 5/8" UNC X 1.3/4"		06
11	0503010013	TUERCA 5/8		06
12	0503011440	ARANDELA PRESION		05
13	0503012682	TUERCA HEXAGONAL BSW 1/2"		05
14	0501051609	CAJA CON RUEDAS COMPLETA	3	02
15	0501010888	TUERCA CAST 1.3/4" 10FPP 2.5/16"		02
16	0501010048	ARANDELA PLANA		02
17	0503010010	PASADOR ABIERTO 1/4 X 2.1/2		02
18	0503010962	TORNILLO 5/8" UNC X 1.1/4"		02
19	0501010145	ARANDELA PLANA		02
20	0503011267	TORNILLO 5/8 UNC X 1.1/2 C S G.5 ZN		02
21	0501013439	PLACA CON APOYO		03
22	0501010096	TORNILLO 3/8 UNC X 2		03
23	0503011443	ARANDELA PRESION		03
24	0503010026	TUERCA 3/8		03
25	0511050685	ENGANCHE COMPLETO	4	01
26	0503011445	ARANDELA PRESION		20
27	0501812140	ARANDELA PLANA		02
28	0521063297	CHASIS		01
29	0501050226	FLIP ADCCIONAL	5	01



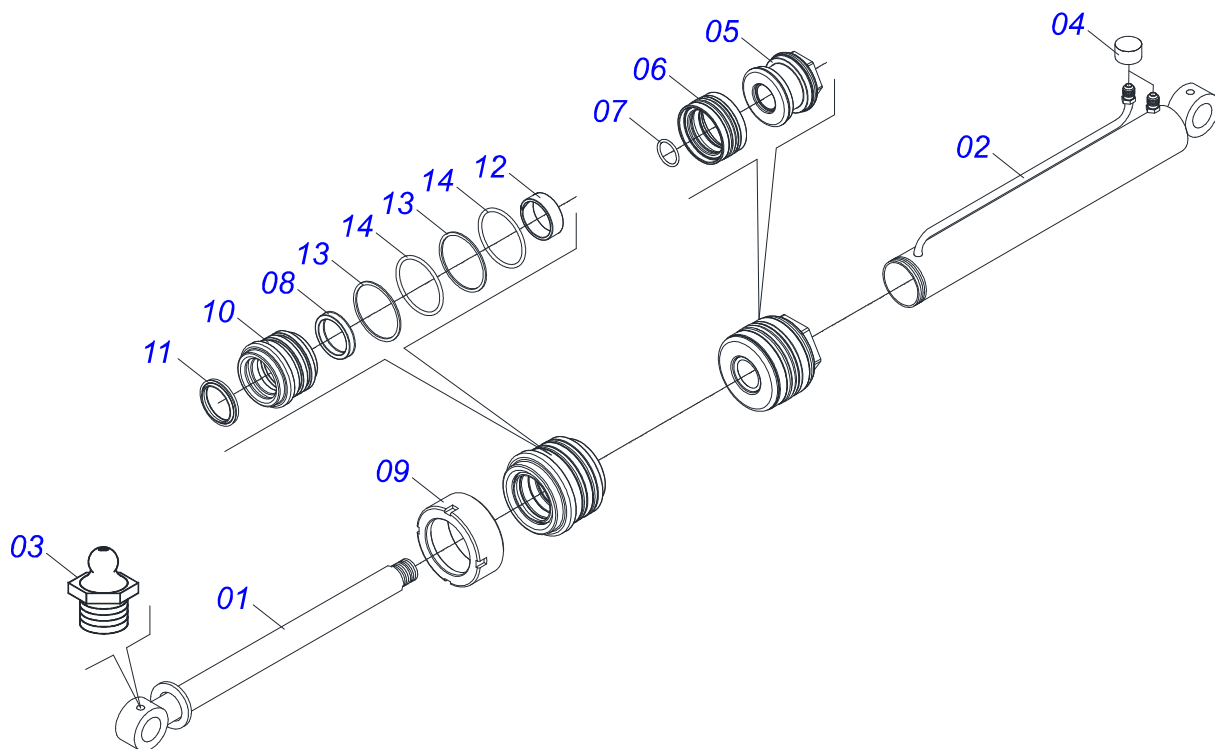
Artículo	Código	Descripción	Ver Pág.	QT
01	0501110744	CAJA REDONDA CON TORNILLO		01
01A	0502011270	CAJA RUEDA		01
01B	0501010186	TORNILLO RUEDA 5/8"UN X 2.1/8"		06
01C	0503010064	TUERCA CONICA 5/8 UNF		06
02	0503010007	RODAMIENTO 3982/3920		01
03	0503011866	RETENEDOR 00573-B		01
04	0503010008	RODAMIENTO 3780/3720		01
05	0503010002	GRASERA 1800		01
06	0503010295	TORNILLO 5/16 UNC X 5/8 CS G.2 ZN		01
07	0502020593	TAPA PROTECCION		01



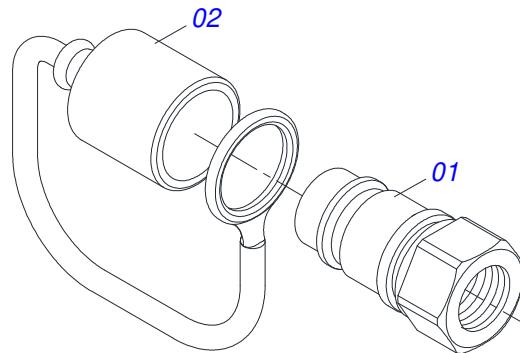
Artículo	Código	Descripción	Ver Pág.	QT
01	1902040822	U ENGANCHE TRACTOR		01
02	1902040327	BUJE TRABA		01
03	0521010578	EJE UNION		01
04	0503010571	PASADOR ABIERTO 1/4" X 1.1/2"		01
05	1902040821	CUERPO ENGANCHE AL TRACTOR		01
06	0521012827	EJE ARTICULACION 37,50 X 190		01
07	0503010002	GRASERA 1800		01
08	0501012916	ARANDELA PLANA 40 X 66 X 4,75 ZN		01
09	0501011301	TUERCA 1.1/2 UNC 6FPP 2.5/16		01
10	0503010010	PASADOR ABIERTO 1/4 X 2.1/2		01



Artículo	Código	Descripción	Ver Pág.	QT
01	0501063158	SOPORTE TAPA		01
02	0501010243	TORNILLO 1/2" BSW X 1.1/2"		05
03	0501015053	EJE TAPA		01
04	0503010571	PASADOR ABIERTO 1/4" X 1.1/2"		02
05	0501063707	SECCION TAPA DERECHA		01
06	0501063706	SECCION TAPA IZQUIERDA		01
07	0501063159	SECCION TAPA		07



Artículo	Código	Descripción	Ver Pág.	QT
01	0521066634	VARILLA 38.10 X 890		01
02	0501063282	CAMISA		01
03	0503010002	GRASERA 1800		02
04	0503030387	TAPON		02
05	0502012837	EMBOLO		01
06	0503018005	ANILLO		01
07	0503011109	ANILLO O'RING 2-119 N 3006-9B		01
08	0503010163	ANILLO RASPADOR D-1500		01
09	0502010471	TAPA MOVIL 63,50		01
10	0581010668	SOPORTE ANILLOS		01
11	0503018004	ANILLO		01
12	0503018003	ANILLO		01
13	0503018163	ANILLO BACK-UP		02
14	0503018162	ANILLO O'RING		02



Artículo	Código	Descripción	Ver Pág.	QT
01	0503011627	MACHO ENGANCHE RAP AGR 1/2 NPT		01
02	0503011882	TAPA PLASTICA ENGANCHE RAPIDO		01



civemasa

Publicaciones Técnicas | Elaboración y Revisión
LUIZ CANDIDO

www.civemasa.com.br

