

RASTRAS

GVPF 12/14/16/18/24/26D - 03 CILINDROS

Código: 0501093546
Serie: S-0523
Revisión: 00
Fecha de Revisión: DICIEMBRE/2023

CATALOGO DE PARTES

CIVEMASA

PRODUCTOS

Código	Descripción
0120020202	GVPF 12 X 32 X 12,00 DR DMO E 2.1/2 3C S-0523
0120020203	GVPF 12 X 32 X 9,00 DR DMO E 2.1/2 3C S-0523
0120020200	GVPF 12 X 34 X 12,00 DR DMO E 2.1/2 3C S-0523
0120020201	GVPF 12 X 34 X 9,00 DR DMO E 2.1/2 3C S-0523
0120020199	GVPF 12 X 36 X 12,00 DR DMO E 2.1/2 3C S-0523
0120020187	GVPF 14 X 32 X 12,00 DR DMO E 2.1/2 3C S-0523
0120020188	GVPF 14 X 32 X 9,00 DR DMO E 2.1/2 3C S-0523
0120020185	GVPF 14 X 34 X 12,00 DR DMO E 2.1/2 3C S-0523
0120020186	GVPF 14 X 34 X 9,00 DR DMO E 2.1/2 3C S-0523
0120020184	GVPF 14 X 36 X 12,00 DR DMO E 2.1/2 3C S-0523
0120020177	GVPF 16 X 32 X 12,00 DR DMO E 2.1/2 3C S-0523
0120020178	GVPF 16 X 32 X 9,00 DR DMO E 2.1/2 3C S-0523
0120020175	GVPF 16 X 34 X 12,00 DR DMO E 2.1/2 3C S-0523
0120020176	GVPF 16 X 34 X 9,00 DR DMO E 2.1/2 3C S-0523
0120020174	GVPF 16 X 36 X 12,00 DR DMO E 2.1/2 3C S-0523
0120020167	GVPF 18 X 32 X 12,00 DR DMO E 2.1/2 3C S-0523
0120020168	GVPF 18 X 32 X 9,00 DR DMO E 2.1/2 3C S-0523
0120020165	GVPF 18 X 34 X 12,00 DR DMO E 2.1/2 3C S-0523
0120020166	GVPF 18 X 34 X 9,00 DR DMO E 2.1/2 3C S-0523
0120020164	GVPF 18 X 36 X 12,00 DR DMO E 2.1/2 3C S-0523
0120020192	GVPF TR 12 X 32 X 12,00 DR DMO E 2.1/2 PN400/60 S-0523
0120020193	GVPF TR 12 X 32 X 9,00 DR DMO E 2.1/2 PN400/60 S-0523
0120020190	GVPF TR 12 X 34 X 12,00 DR DMO E 2.1/2 PN400/60 S-0523
0120020191	GVPF TR 12 X 34 X 9,00 DR DMO E 2.1/2 PN400/60 S-0523
0120020189	GVPF TR 12 X 36 X 12,00 DR DMO E 2.1/2 PN400/60 S-0523
0120020139	GVPF TR 14 X 32 X 12,00 DR DMO E 2.1/2 PN400/60 S-0523
0120020140	GVPF TR 14 X 32 X 9,00 DR DMO E 2.1/2 PN400/60 S-0523
0120020142	GVPF TR 14 X 34 X 12,00 DR DMO E 2.1/2 PN400/60 S-0523
0120020138	GVPF TR 14 X 34 X 9,00 DR DMO E 2.1/2 PN400/60 S-0523
0120020141	GVPF TR 14 X 36 X 12,00 DR DMO E 2.1/2 PN400/60 S-0523

ATENÇÃO: IMPORTANTE

CIVEMASA reserva el derecho de perfeccionar y/o cambiar las características técnicas de sus productos, sin previo aviso y sin la obligación de proceder con los ya comercializados y sin conocimiento previo del revendedor o consumidor. Las fotos son únicamente ilustrativas.

PRODUCTOS

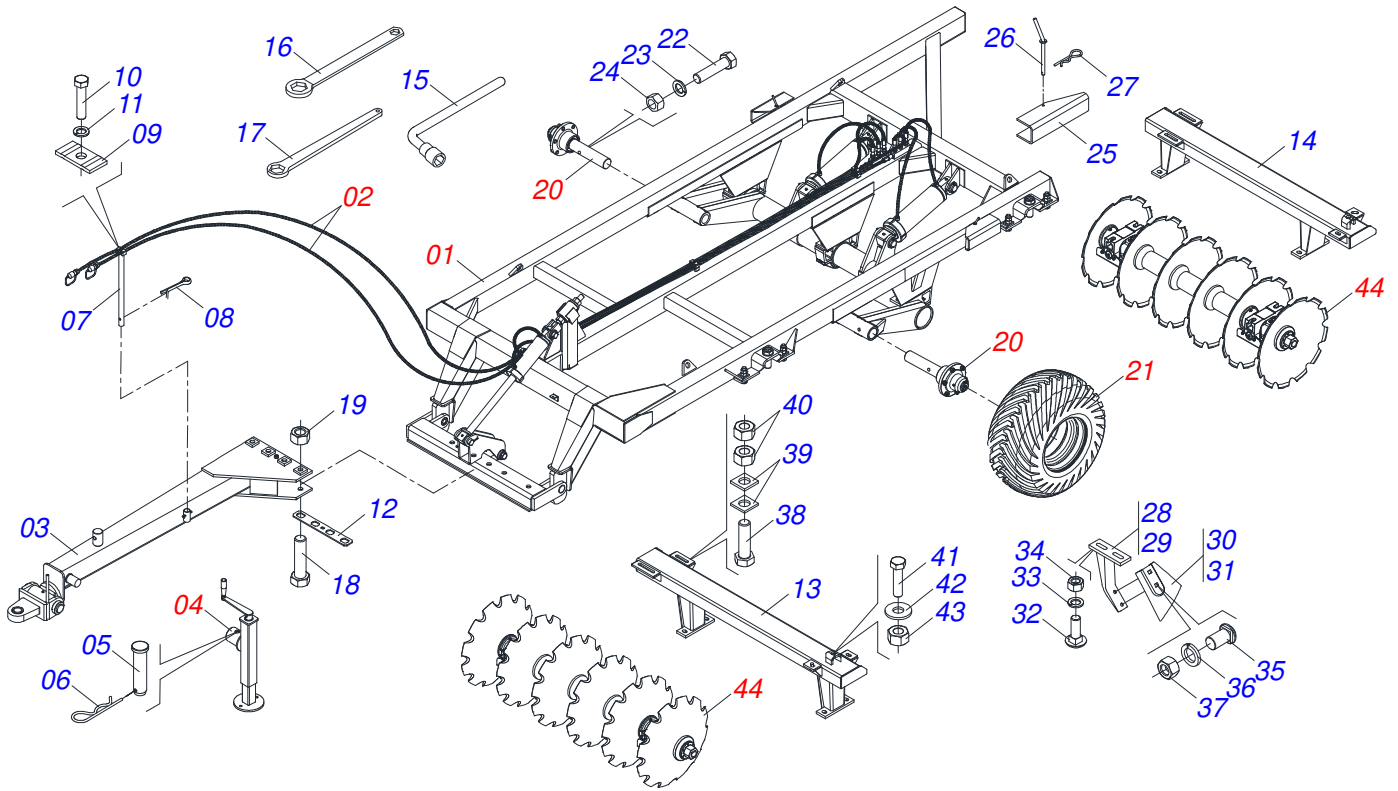
0120020146	GVPF TR 16 X 32 X 12,00 DR DMO E 2.1/2 PN400/60 S-0523
0120020172	GVPF TR 16 X 32 X 12,00 DR DMO E 2.1/2 PN400/60 S-0523
0120020216	GVPF TR 16 X 32 X 12,00 DR DMO E 2.1/2 S-0523
0120020147	GVPF TR 16 X 32 X 9,00 DR DMO E 2.1/2 PN400/60 S-0523
0120020144	GVPF TR 16 X 34 X 12,00 DR DMO E 2.1/2 PN400/60 S-0523
0120020143	GVPF TR 16 X 36 X 12,00 DR DMO E 2.1/2 PN400/60 S-0523
0120020157	GVPF TR 18 X 32 X 12,00 DR DMO E 2.1/2 PN400/60 S-0523
0120020158	GVPF TR 18 X 32 X 9,00 DR DMO E 2.1/2 PN400/60 S-0523
0120020155	GVPF TR 18 X 34 X 12,00 DR DMO E 2.1/2 PN400/60 S-0523
0120020156	GVPF TR 18 X 34 X 9,00 DR DMO E 2.1/2 PN400/60 S-0523
0120020154	GVPF TR 18 X 36 X 12,00 DR DMO E 2.1/2 PN400/60 S-0523
0120020231	GVPF TR 18 X 36 X 9,00 DR DMO E 2.1/2 PN400/60 S-0523
0120020239	GVPF TR 24 X 34 X 12,00 DR DMO E 2.1/2 PN 400/60 S-0523
0120020238	GVPF TR 24 X 36 X 12,00 DR DMO E 2.1/2 PN 400/60 S-0523
0120020240	GVPF TR 24 X 38 X 12,00 DR DMO E 2.1/2 PN 400/60 S-0523
0120020236	GVPF TR 26 X 34 X 12,00 DR DMO E 2.1/2 PN 400/60 S-0523
0120020235	GVPF TR 26 X 36 X 12,00 DR DMO E 2.1/2 PN 400/60 S-0523
0120020237	GVPF TR 26 X 38 X 12,00 DR DMO E 2.1/2 PN 400/60 S-0523

ATENÇÃO: IMPORTANTE

CIVEMASA reserva el derecho de perfeccionar y/o cambiar las características técnicas de sus productos, sin previo aviso y sin la obligación de proceder con los ya comercializados y sin conocimiento previo del revendedor o consumidor. Las fotos son únicamente ilustrativas.

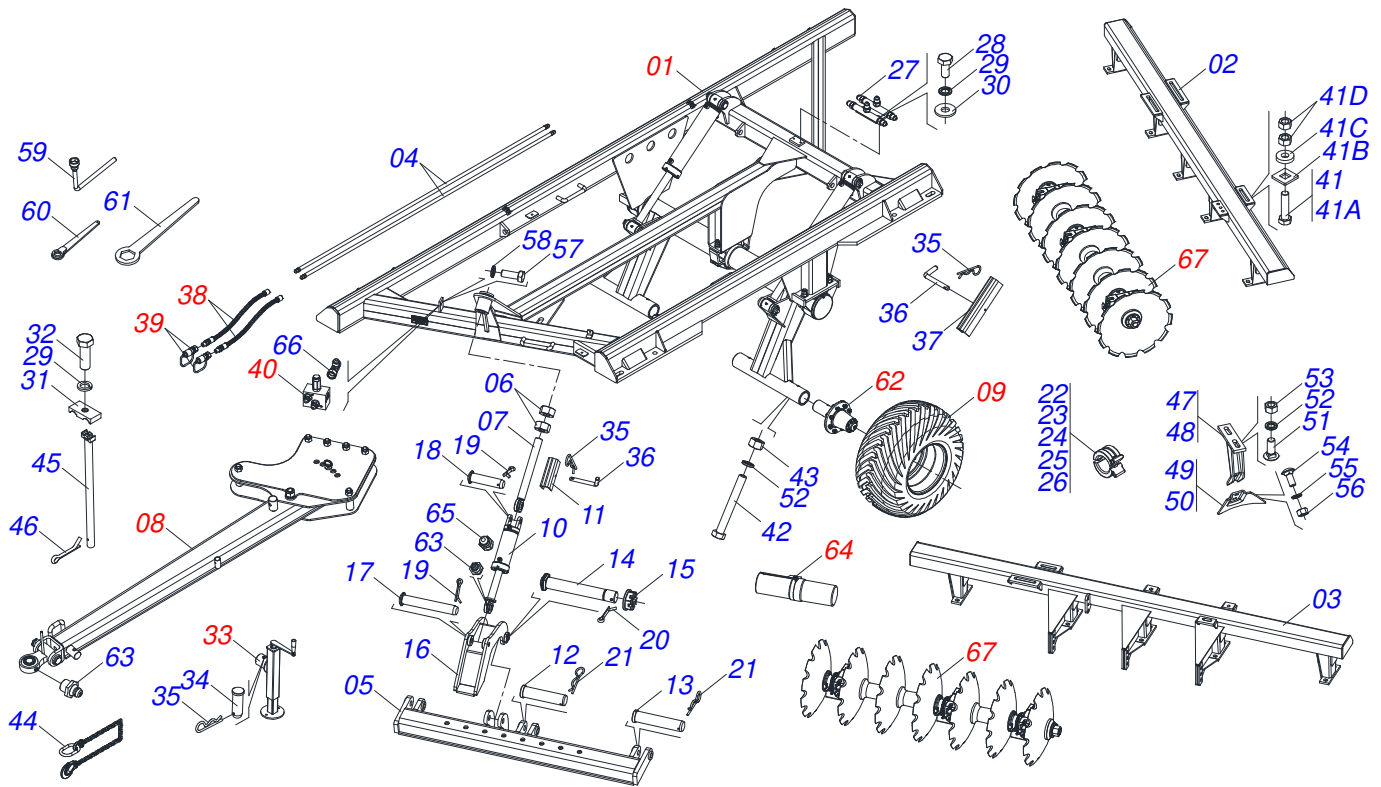
ÍNDICE

0909096810	CHASIS COMPLETO - 12/14/16/18D	1
0909097027	CHASIS COMPLETO - 24/26D	2
0521043805	CUADRO COMPLETO	3
0521043804	CUADRO COMPLETO	4
0531044291	CUADRO	5
0531041451	CILINDRO HIDRAULICO 53,98 X 101,6 X 728 X 400 - (A PARTIR 09/2021)	6
0531044293	CILINDRO HIDRAULICO	7
0531044294	CABEZAL	8
0909093938	CIRCUITO HIDRÁULICO	9
0501053834	ACOPLAMIENTO RAPIDO MACHO	10
0531058405	JUEGO MANGUERA	11
0521052191	VÁLVULA ALIVIO	12
0511048088	GATO COMPLETO	13
0501055850	CONJUNTO CAJA RUEDA	14
0501052156	CONJUNTO CAJA RUEDA	15
0503061868	RUEDA CON NEUMATICO 400/60	16
0503060263	RUEDA CON NEUMATICO 7.50	17
0503060102	RUEDA CON NEUMATICO	18
0503063403	RUEDA CON NEUMÁTICO 400/60 - 14L IZQUIERDO	19
0501056467	RODADO SIN NEUMATICO	20
0531058937	PUERTA MANUAL INSTRUCCIONES	21
0909096811	SECCION DISCOS DELANTERO/TRASERO - 12/14/16/18D	22
0909097028	SECCION DISCOS DELANTERO/TRASERO - 24/26D	23
0531041587	CHUMACERA AGRICOLA 430 X 2.1/2 CON SOPORTE PROTECCION	24
0531052867	CHUMACERA AGRICOLA DMO OL 430X2.1/2 OSC IMP	25



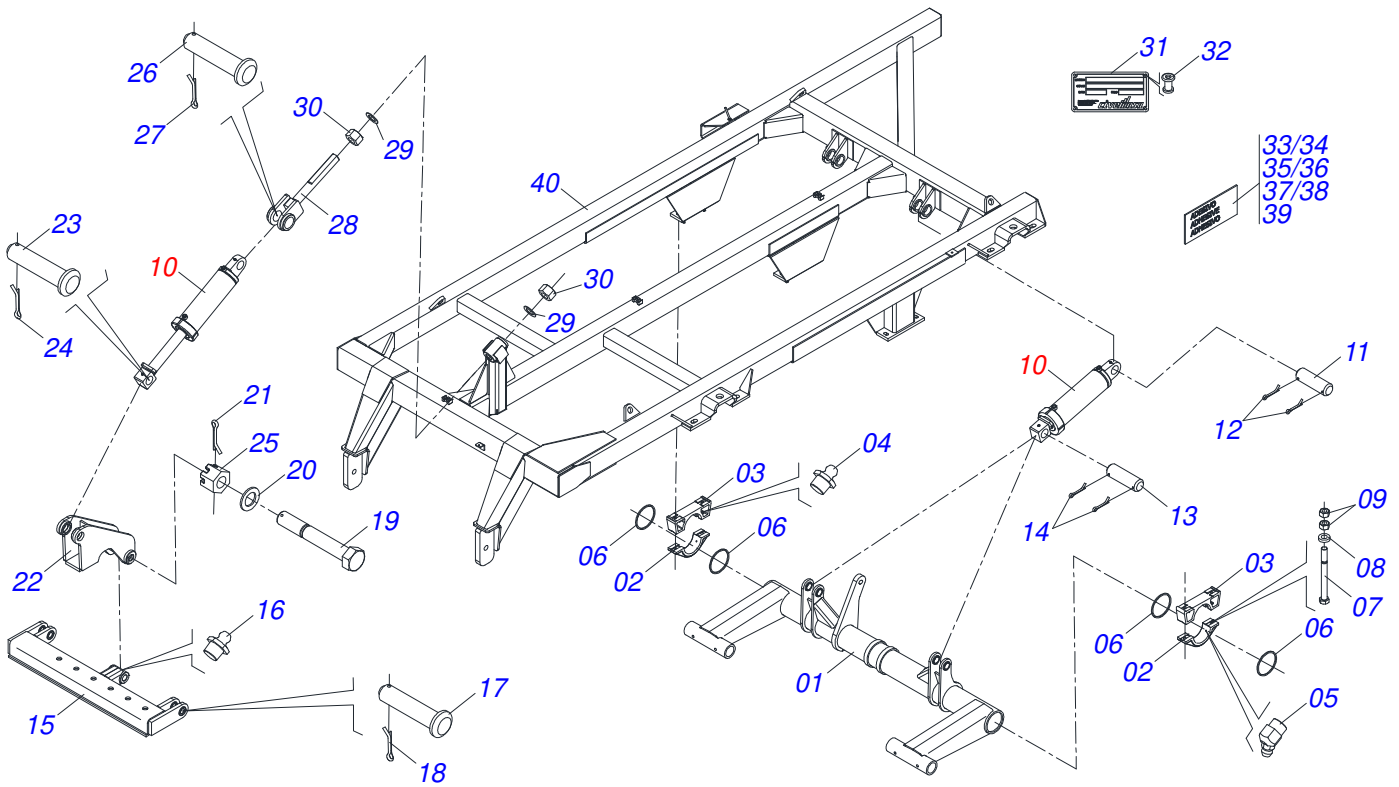
Artículo	Código	Descripción	Ver Pág.	12	14	16	18
01	0521043805	CUADRO COMPLETO	3	01	01	01	01
01.	0521043804	CUADRO COMPLETO	4	01	01	01	01
02	0909093938	CIRCUITO HIDRÁULICO	9	01	01	01	01
03	0511068296	BARRA TRACCION		01	01	01	01
04	0511048088	GATO COMPLETO	13	01	01	01	01
05	0561014251	EJE UNION		01	01	01	01
06	0503030012	PASADOR (GRAPA DE SUJECION)		01	01	01	01
07	0511060205	SOPORTE MANGUERA CNS 20104N		01	01	01	01
08	0503012215	PASADOR ABIERTO 5/16" X 2.1/2"		01	01	01	01
09	0531011180	CUERPO SUPERIOR PRESILLA		04	04	04	04
10	0503012555	TORNILLO 7/16 UNC X 2 CS RT G.7 ZN		04	04	04	04
11	0503010180	ARANDELA PRESION 7/16"		04	04	04	04
12	0521013774	TRABA		02	02	02	02
13	0511065438	CHASIS DELANTERO - 12		01	00	00	00
13.	0511061553	CHASIS DELANTERO - 14		00	01	00	00
13..	0511061545	CHASIS DELANTERO - 16		00	00	01	00
13...	0511060531	CHASIS DELANTERO - 18		00	00	00	01
14	0511065430	CHASIS TRASERO - 12		01	00	00	00
14.	0511061551	CHASIS TRASERO - 14		00	01	00	00
14..	0511061544	CHASIS TRASERO - 16		00	00	01	00
14...	0511060530	CHASIS TRASERO - 18		00	00	00	01
15	0503018438	CLAVE 1 CIL (SEXT 1.1/239,00/38,50)		01	01	01	01
16	0511064004	CLAVE GVMF		01	01	01	01
17	0521013902	CLAVE TUERCA		02	02	02	02
18	0503012174	TORNILLO UNC 1.1/4" X 8.1/4"		04	04	04	04
19	0503012181	TUERCA 1.1/4		04	04	04	04
20	0501055850	CONJUNTO CAJA RUEDA	14	02	02	02	02
20.	0501052156	CONJUNTO CAJA RUEDA	15	04	04	04	04
21	0503061868	RUEDA CON NEUMATICO 400/60	16	02	02	02	02
21.	0503060263	RUEDA CON NEUMATICO 7.50	17	04	04	04	04
22	0503011084	TORNILLO 3/4" UNC X 5"		02	02	02	02

Artículo	Código	Descripción	Ver Pág.	12	14	16	18
22.	0503011084	TORNILLO 3/4" UNC X 5"		04	04	04	04
23	0503011442	ARANDELA PRESION 3/4"		02	02	02	02
23.	0503011442	ARANDELA PRESION 3/4"		04	04	04	04
24	0503812183	TUERCA		02	02	02	02
24.	0503812183	TUERCA		04	04	04	04
25	0521013780	TRABA PISTÃO		02	02	02	02
26	0511060137	CONJUNTO PINO TRABA		02	02	02	02
27	0503031464	GRAPA TM 211 X 3,0		02	02	02	02
28	0511060304	SOPORTE DELANTERO		06	07	08	09
29	0511060305	SOPORTE TRASERO		06	07	08	09
30	0521013678	LIMPADOR DELANTEIRO		06	07	08	09
31	0521013679	LIMPADOR TRASERO		06	07	08	09
32	0503012180	TORNILLO FRANCES UNC 3/4" X 2		24	28	32	36
33	0503010023	ARANDELA PRESION 3/4 ZN		24	28	32	36
34	0503012183	TUERCA UNC 3/4"ZIN 1K03097		24	28	32	36
35	0503012195	TUERCA 5/8" UNC		24	28	32	36
36	0503010027	ARANDELA PRESION 5/8		24	28	32	36
37	0503010013	TUERCA HEXAGONAL 5/8 UNC G.5 ZN		24	28	32	36
38	0503012257	TORNILLO UNC 1" X 4.1/4"		08	08	08	08
39	0521013709	ARANDELA REFUERZO		16	16	16	16
40	0503012182	TUERCA 1		16	16	16	16
41	0503019212	TORNILLO		02	02	02	02
42	0521014368	ARANDELA PLANA 1.3/4" X 3.18		02	02	02	02
43	0502011692	TUERCA 3442029		02	02	02	02
44	0909096811	SECCION DISCOS DELANTERO/TRASERO 12/14/16/18D	- 22	12	14	16	18



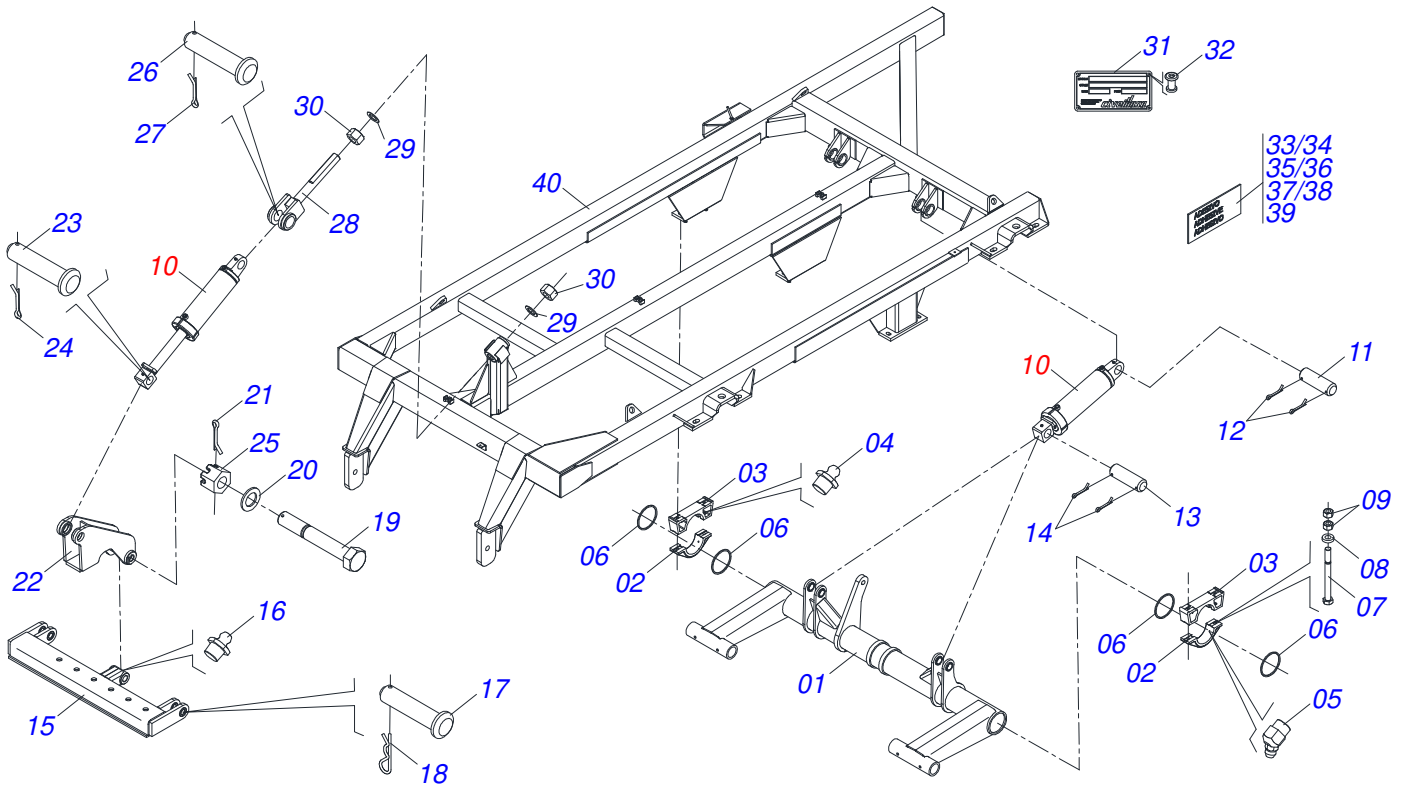
Artículo	Código	Descripción	Ver Pág.	24	26
01	0531044291	CUADRO	5	01	01
02	0531065577	CHASIS TRASERO - 24D		01	00
02.	0531065496	CHASIS TRASERO - 26D		00	01
03	0531065578	CHASIS DELANTERO - 24D		01	00
03.	0531065495	CHASIS DELANTERO - 26D		00	01
04	0531065516	CONDUCTO DISTRIBUIDOR ACEITE		02	02
05	0531065581	BARRA TRACCION DISLOCADA 1860		01	00
05.	0531065484	BARRA TRACCION 1860		00	01
06	0591016676	TUERCA R.2.1/8 UNS 7FPP X 53 ZN		02	02
07	0531065486	HUSO REGULADOR		01	01
08	0531044294	CABEZAL	8	01	01
09	0503060102	RUEDA CON NEUMATICO	18	02	02
09.	0503063403	RUEDA CON NEUMÁTICO 400/60 - 14L IZQUIERDO	19	02	02
10	0531044292	CILINDRO HIDRAULICO 50,80 X 101,60 X 516 X 168		01	01
11	0501218768	BLOQUEO TRANSPORTE 223		01	01
12	0521013906	PASADOR CON CABEZA		01	01
13	0531011362	PASADOR		02	02
14	0561018588	EJE UNION 37,6 X 243 X 1.1/2		01	01
15	0501011301	TUERCA 1.1/2 UNC 6FPP 2.5/16		01	01
16	0531065491	ARTICULADOR CABEZAL		01	01
17	0501218778	EJE UNION 31,75 X 200		01	01
18	0521010544	EJE UNION 31,75 X 125		01	01
19	0503010523	PASADOR ABIERTO 1/4" X 2"		02	02
20	0503010010	PASADOR ABIERTO 1/4" X 2.1/2"		01	01
21	0503031470	GRAPA TM 251 X 4,0		03	03
22	0501047886	TOPE 35		03	03
23	0501047887	TOPE 40		03	03
24	0501047885	TOPE 30		03	03
25	0501047888	TOPE 45		03	03
26	0501047895	TOPE 25		06	06
27	0501068706	CONEXION DOBLE		01	01

Artículo	Código	Descripción	Ver Pág.	24	26
28	0503011338	TORNILLO 7/16" UNC X 1"		02	02
29	0503010180	ARANDELA PRESION 7/16"		05	05
30	0501012803	ARANDELA PLANA		02	02
31	0502010477	CUERPO SUPERIOR PRESILLA		03	03
32	0503012555	TORNILLO 7/16 UNC X 2 CS RT G.7 ZN		03	03
33	0511048088	GATO COMPLETO	13	01	01
34	0561014251	EJE UNION		01	01
35	0503030012	PASADOR (GRAPA DE SUJECION)		04	04
36	0541016844	FIJADOR TRABA		03	03
37	0501218782	BLOQUEO PARA TRANSPORTE		02	02
38	0531058405	JUEGO MANGUERA	11	01	01
39	0501053834	ACOPLAMIENTO RAPIDO MACHO	10	02	02
40	0521052191	VÁLVULA ALIVIO	12	01	01
41	0521040349	TORNILLO 1.1/4 UNC X 5.3/4		09	09
41A	0501010954	TORNILLO 1.1/4" UNC X 5.3/4"		01	01
41B	0571010449	TRABA TORNILLO		01	01
41C	0571010448	BUJE 32,50 X 75 X 16		01	01
41D	0501010087	TUERCA 1.1/4"		02	02
42	0503011198	TORNILLO 3/4 UNC X 6 CS G.5 ZN		04	04
43	0503010014	TUERCA HEXAGONAL 3/4 UNC (PESADA) G.5 ZN		04	04
44	0503013150	CADENA 1300 X 3/8		01	01
45	0511060205	SOPORTE MANGUERA CNS 20104N		01	01
46	0503012215	PASADOR ABIERTO 5/16" X 2.1/2"		01	01
47	0511060304	SOPORTE DELANTERO		12	13
48	0511060305	SOPORTE TRASERO		12	13
49	0521013678	LIMPADOR DELANTEIRO		12	13
50	0521013679	LIMPADOR TRASERO		12	13
51	0503012180	TORNILLO FRANCES UNC 3/4" X 2		48	52
52	0503010023	ARANDELA PRESION 3/4 ZN		52	56
53	0503012183	TUERCA UNC 3/4"ZIN 1K03097		48	52
54	0503012407	TORNILLO 5/8" UNC X 1.1/2"		48	52
55	0503010027	ARANDELA PRESION 5/8		48	52
56	0503010013	TUERCA HEXAGONAL 5/8 UNC G.5 ZN		48	52
57	0503010237	TORNILLO 3/8 UNC X 1		02	02
58	0503010025	ARANDELA PRESION 3/8		02	02
59	0503016137	CLAVE 1.1/4 CABO CILINDRICO		01	01
60	0521062858	CLAVE TUERCA 1.1/4"		01	01
61	0521013902	CLAVE TUERCA		02	02
62	0501056467	RODADO SIN NEUMATICO	20	04	04
63	0503010002	GRASERA 1800		02	02
64	0531058937	PUERTA MANUAL INSTRUCCIONES	21	01	01
65	0501010617	NIPLE 3/4"NF		06	06
66	0503011968	ADAPTADOR T CON TUERCA		02	02
67	0909097028	SECCION DISCOS DELANTERO/TRASERO - 24/26D	23	01	01



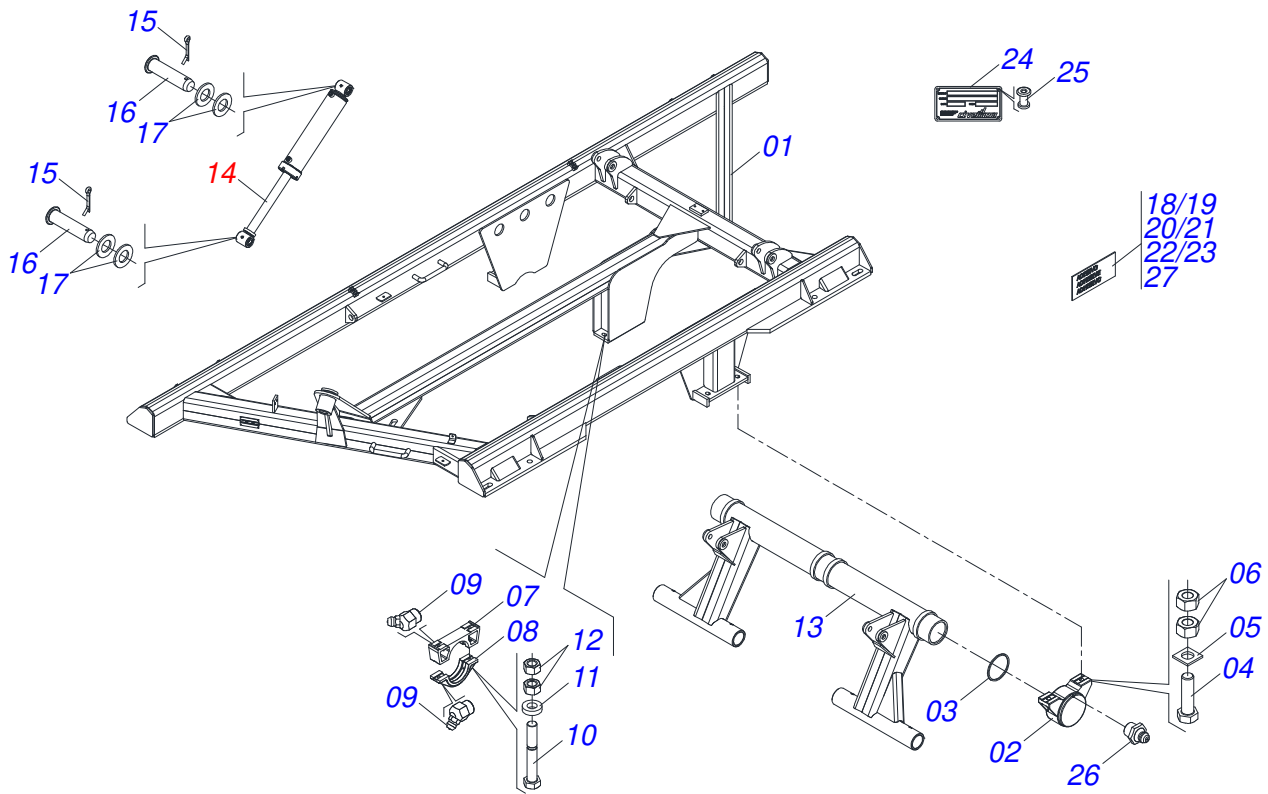
Artículo	Código	Descripción	Ver Pág.	QT
01	0511069921	EJE RUEDA	01	
02	0502011724	SEMI CHUMACERA INF	03	
03	0502011725	SEMI CHUMACERA SUP	03	
04	0503010002	GRASERA 1800	06	
05	0503010003	GRASERA 1845 3/8	06	
06	0503012222	ANILLO DE FILTRO	06	
07	0511016281	TORNILLO 28 X 58 X 4.75	06	
08	0521013710	ARANDELA SEMIMAN	06	
09	0503012183	TUERCA UNC 3/4"ZIN 1K03097	12	
10	0531041451	CILINDRO HIDRAULICO 53,98 X 101,6 X 728 X 400 - 6 (A PARTIR 09/2021)	03	
11	0521013706	CLAVIJA SEN CABEZA	02	
12	0503010010	PASADOR ABIERTO 1/4" X 2.1/2"	04	
13	0591019956	PASADOR SIN CABEZA 44,45 X 168	02	
14	0503010010	PASADOR ABIERTO 1/4" X 2.1/2"	04	
15	0511068298	BARRA TRACCION	01	
16	0503010002	GRASERA 1800	01	
17	0521013738	PASADOR CON CABEZA	02	
18	0503010010	PASADOR ABIERTO 1/4" X 2.1/2"	02	
19	0521013739	TORNILLO TIRANTE	01	
20	0501012916	ARANDELA PLANA 40 X 66 X 4,75 ZN	01	
21	0503010010	PASADOR ABIERTO 1/4" X 2.1/2"	01	
22	0511068913	ARTICULACION CABEZAL	01	
23	0551012506	PASADOR	01	
24	0503012231	PASADOR ABIERTO 1/4" X 3"	01	
25	0502011592	TUERCA CASTILLO	01	
26	0551012480	PASADOR	01	
27	0503012231	PASADOR ABIERTO 1/4" X 3"	01	
28	0511068911	EJE TRASERO SOLDADO	01	
29	0521014368	ARANDELA PLANA 1.3/4" X 3.18	02	
30	0501010333	TUERCA 1.3/4	02	
31	0503034004	ETIQUETA DE IDENTIFICACIÓN DE ALUMINIO	01	

Artículo	Código	Descripción	Ver Pág.	QT
32	0503010001	REMACHE POP		04
33	0503031428	ETIQUETA ADHESIVA ATENCIÓN		01
34	0503031739	ETIQUETA ADHESIVA PELIGRO		01
35	0503033038	EMBLEMA PELIGRO		02
36	0503031738	ETIQUETA ADHESIVA		01
37	0503033647	ETIQUETA APROBADO		01
38	0503034239	EMBLEMA		02
39	0503033241	EMBLEMA CIVEMASA 100 X 400		02
40	0511068909	CUADRO		01

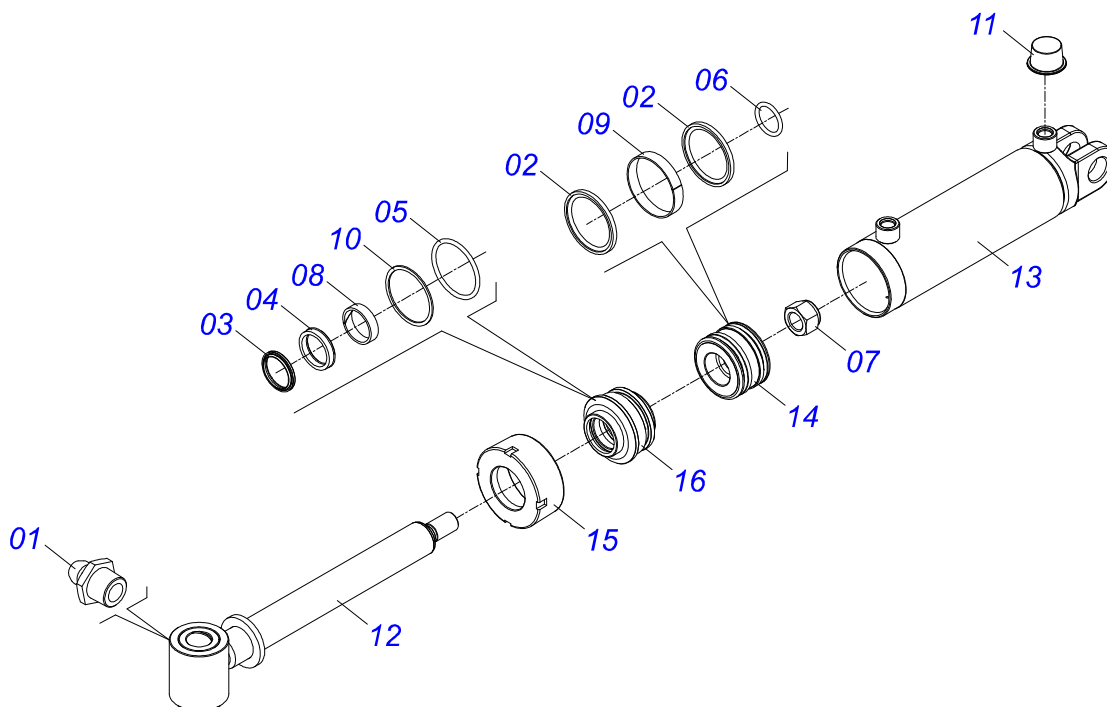


Artículo	Código	Descripción	Ver Pág.	QT
01	0511068910	EJE RUEDA	01	
02	0502011724	SEMI CHUMACERA INF	03	
03	0502011725	SEMI CHUMACERA SUP	03	
04	0503010002	GRASERA 1800	06	
05	0503010003	GRASERA 1845 3/8	06	
06	0503012222	ANILLO DE FILTRO	06	
07	0511016281	TORNILLO 28 X 58 X 4.75	06	
08	0521013710	ARANDELA SEMIMAN	06	
09	0503012183	TUERCA UNC 3/4"ZIN 1K03097	12	
10	0531041451	CILINDRO HIDRAULICO 53,98 X 101,6 X 728 X 400 - 6 (A PARTIR 09/2021)	03	
11	0521013706	CLAVIJA SEN CABEZA	02	
12	0503010010	PASADOR ABIERTO 1/4" X 2.1/2"	04	
13	0591019956	PASADOR SIN CABEZA 44,45 X 168	02	
14	0503010010	PASADOR ABIERTO 1/4" X 2.1/2"	04	
15	0511068298	BARRA TRACCION	01	
16	0503010002	GRASERA 1800	01	
17	0521013738	PASADOR CON CABEZA	02	
18	0503031479	GRAPA	02	
19	0521013739	TORNILLO TIRANTE	01	
20	0501012916	ARANDELA PLANA 40 X 66 X 4,75 ZN	01	
21	0503010010	PASADOR ABIERTO 1/4" X 2.1/2"	01	
22	0511068913	ARTICULACION CABEZAL	01	
23	0551012506	PASADOR	01	
24	0503010010	PASADOR ABIERTO 1/4" X 2.1/2"	01	
25	0502011592	TUERCA CASTILLO	01	
26	0551012480	PASADOR	01	
27	0503010010	PASADOR ABIERTO 1/4" X 2.1/2"	01	
28	0511068911	EJE TRASERO SOLDADO	01	
29	0521014368	ARANDELA PLANA 1.3/4" X 3.18	02	
30	0501010333	TUERCA 1.3/4	02	
31	0503034004	ETIQUETA DE IDENTIFICACIÓN DE ALUMINIO	01	

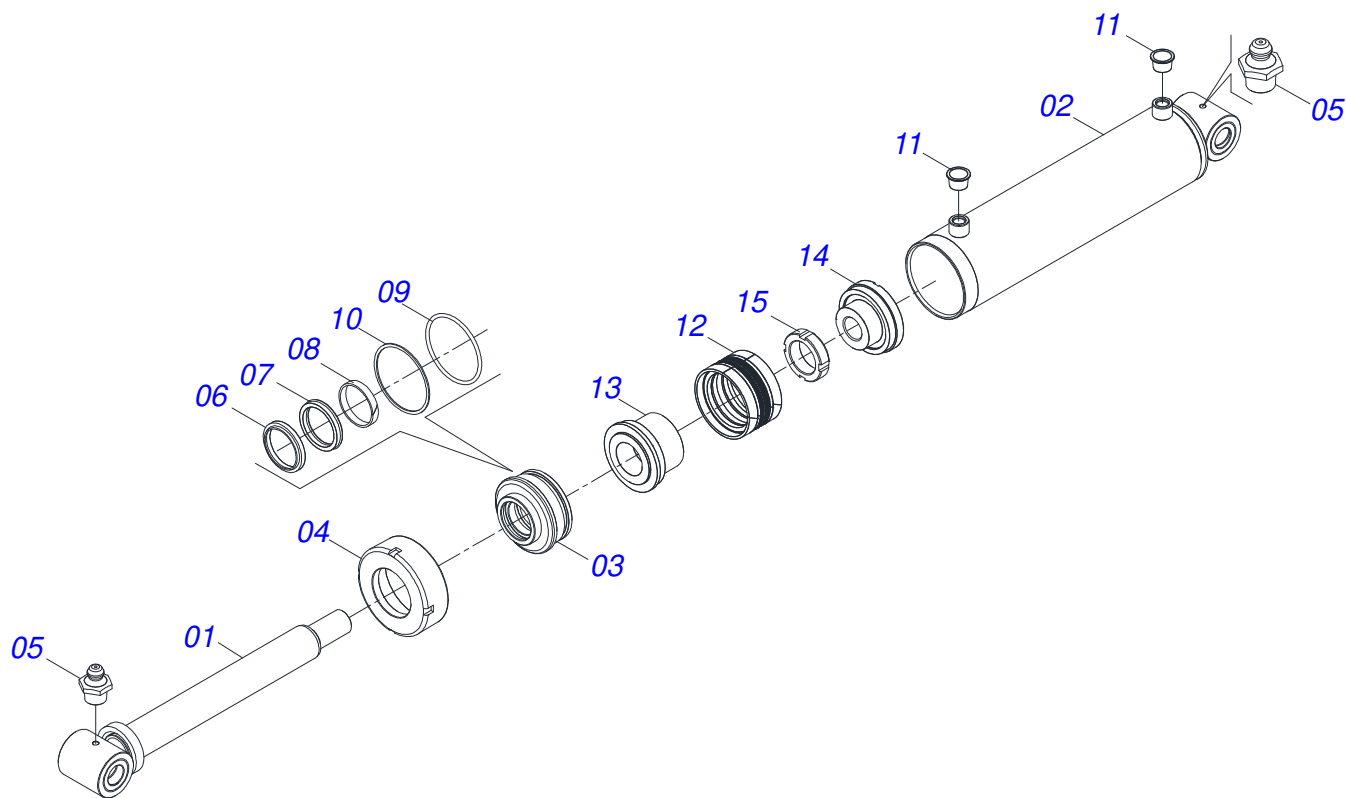
Artículo	Código	Descripción	Ver Pág.	QT
32	0503010001	REMACHE POP		04
33	0503031428	ETIQUETA ADHESIVA ATENCIÓN		01
34	0503031739	ETIQUETA ADHESIVA PELIGRO		01
35	0503033038	EMBLEMA PELIGRO		02
36	0503031738	ETIQUETA ADHESIVA		01
37	0503033647	ETIQUETA APROBADO		01
38	0503034239	EMBLEMA		02
39	0503033241	EMBLEMA CIVEMASA 100 X 400		02
40	0511068909	CUADRO		01



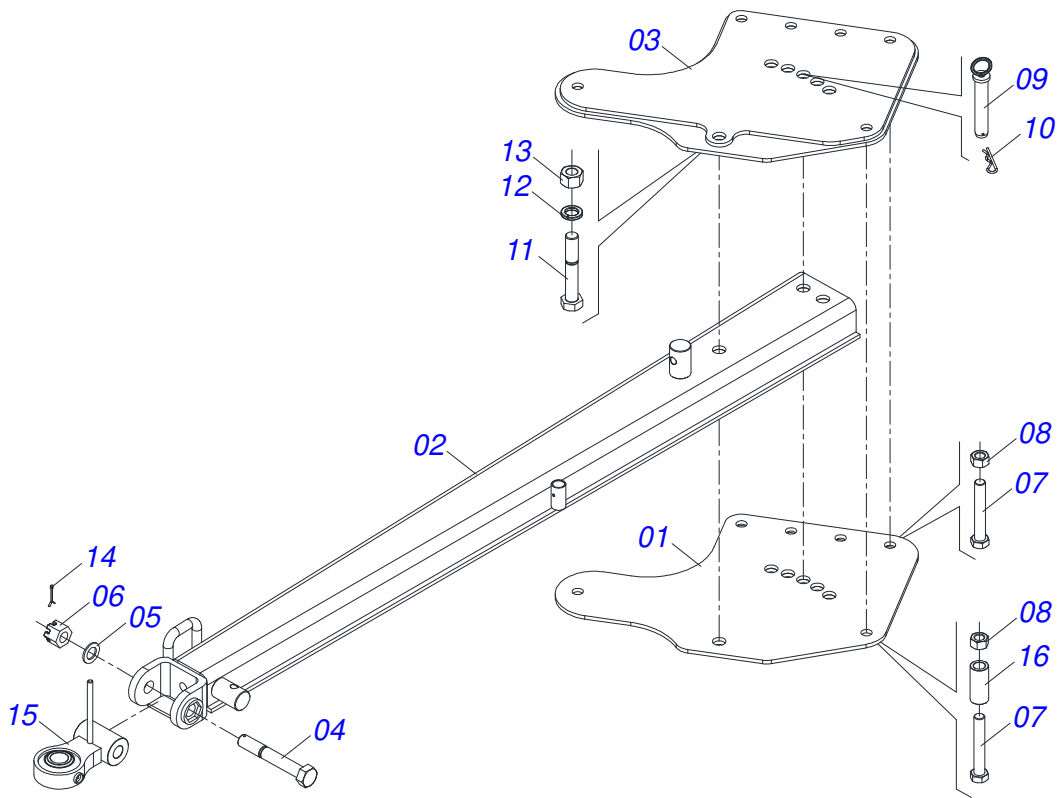
Artículo	Código	Descripción	Ver Pág.	QT
01	0531065483	CUADRO		01
02	0502011588	CHUMACERA EJE RUEDA		02
03	0503012222	ANILLO DE FILTRO		02
04	0503012325	TORNILLO		04
05	0521013740	ARANDELA CUADRADA		04
06	0503010417	TUERCA 7/8" UNC		08
07	0502011725	SEMI CHUMACERA SUP		01
08	0502011724	SEMI CHUMACERA INF		01
09	0503010003	GRASERA 1845 3/8		04
10	0511016281	TORNILLO 28 X 58 X 4.75		02
11	0521013710	ARANDELA SEMIMAN		02
12	0503012183	TUERCA UNC 3/4"ZIN 1K03097		04
13	0531065490	EJE RUEDA		01
14	0531044293	CILINDRO HIDRAULICO	7	02
15	0503010010	PASADOR ABIERTO 1/4" X 2.1/2"		04
16	0551014099	EJE UNION 31,75 X 185		04
17	0501017779	ARANDELA PLANA		08
18	0503031738	ETIQUETA ADHESIVA		01
19	0503031428	ETIQUETA ADHESIVA ATENCIÓN		01
20	0503033038	EMBLEMA PELIGRO		02
21	0503033647	ETIQUETA APROBADO		01
22	0503033241	EMBLEMA CIVEMASA 100 X 400		02
23	0503031739	ETIQUETA ADHESIVA PELIGRO		01
24	0503034004	ETIQUETA DE IDENTIFICACIÓN DE ALUMINIO		01
25	0503010001	REMACHE POP		04
26	0503010002	GRASERA 1800		02
27	0503034239	EMBLEMA		02



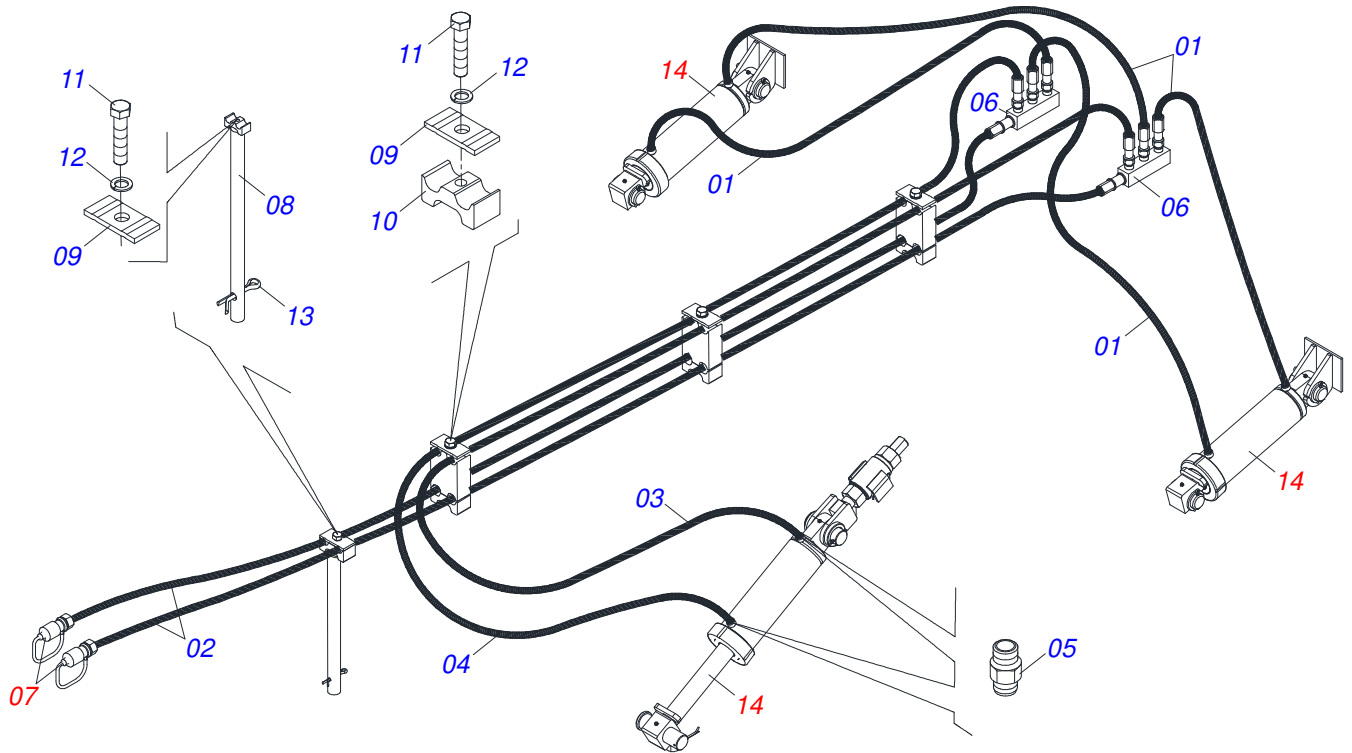
Artículo	Código	Descripción	Ver Pág.	QT
01	0503010002	GRASERA 1800		02
02	0503010043	ANILLO 3750-3250		02
03	0503010314	ANILLO 2500-2125-375-B		01
04	0503010319	ANILLO RASCADOR D-2125		01
05	0503010338	ANILLO O'RING 2-342 N 3006-9B		01
06	0503010345	ANILLO O'RING 2-218 N 3006-9B		01
07	0503010817	TUERCA 1.1/4		01
08	0503010973	ANILLO GUIA EXTERNO W2-2500-500		01
09	0503010994	ANILLO GUIA EXTERNO W2-4000-500		01
10	0503011061	ANILLO BACK-UP 8-342		01
11	0503030384	PLUG CON N-001		02
12	0531062835	EXTENSOR 53,98 X 609		01
13	0511062253	CAMISA 101,6 X 518		01
14	0502011969	EMBOLO 53,98 X 101,60		01
15	0502010017	TAPA MOVIL 101,6		01
16	0502011250	SOPORTE DOS ANILLOS		01



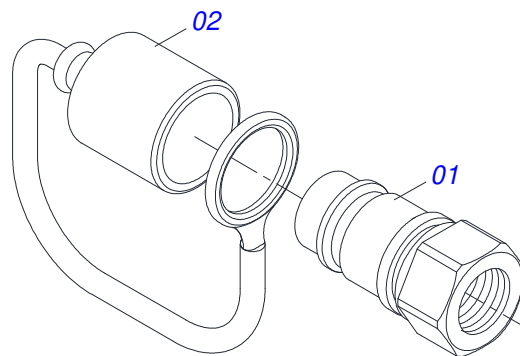
Artículo	Código	Descripción	Ver Pág.	QT
01	0531065488	EXTENSOR 53,98 X 667		01
02	0531065489	CAMISA 114,30 X 554		01
03	0502012644	APOYO ANILLO		01
04	0502011222	TAPA MOVIL 114,3		01
05	0503010002	GRASERA 1800		02
06	0503015715	SELLADO SCRAPER		01
07	0503015642	SELLADO U-CUP		01
08	0503015641	ANILLO DE SLYDRING		01
09	0503011892	ANILLO O'RING 2-346 N 3006-9B		01
10	0503011893	ANILLO BACK-UP 8-346		01
11	0503030384	PLUG CON N-001		02
12	0503015640	SELLADO SELEMASTER		01
13	0561016578	CUERPO EMBOLO		01
14	0581015283	CUERPO EMBOLO		01
15	0503819100	TUERCA		01



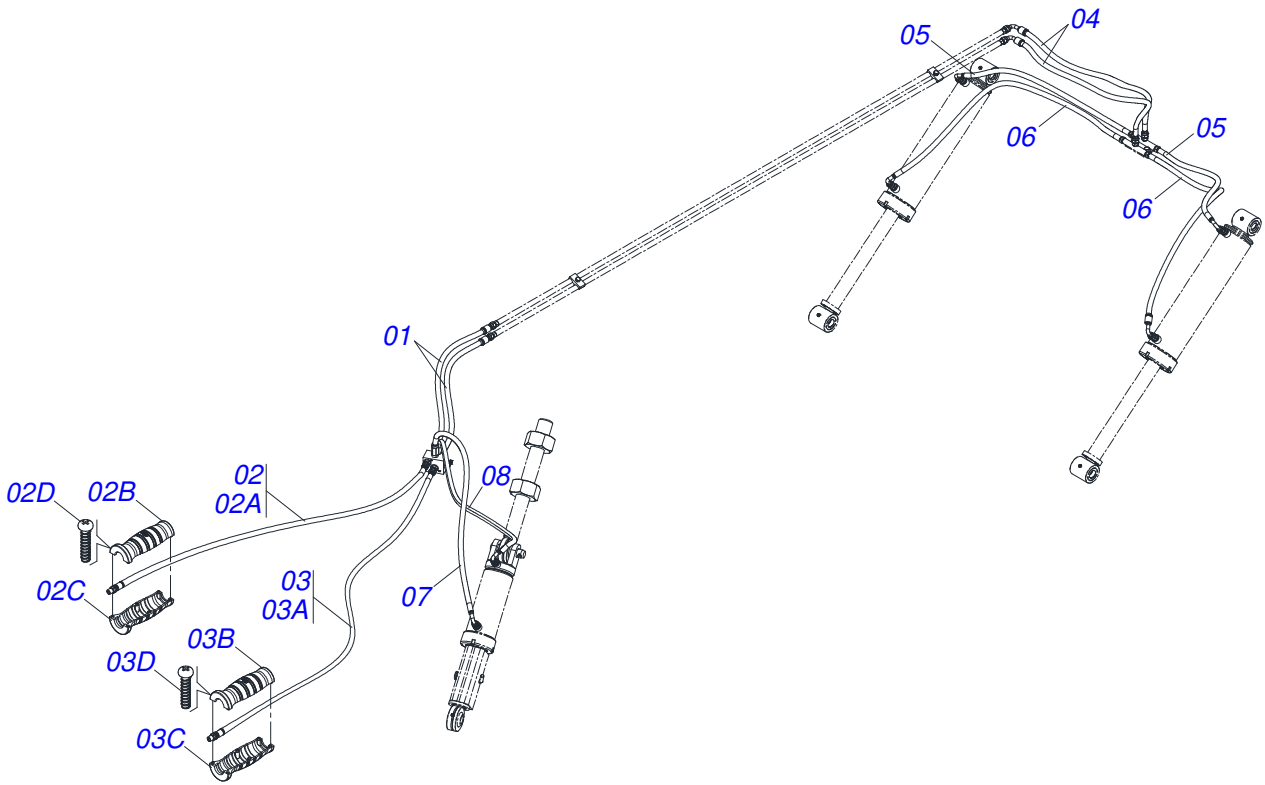
Artículo	Código	Descripción	Ver Pág.	QT
01	0531065493	PLACA ENGANCHE	01	
02	0531065492	CABEZAL 2700	01	
03	0531065494	PLACA ENGANCHE	01	
04	0521013739	TORNILLO TIRANTE	01	
05	0501012916	ARANDELA PLANA 40 X 66 X 4,75 ZN	01	
06	0502011592	TUERCA CASTILLO	01	
07	0503012192	TORNILLO UNC 1.1/4" X 8	06	
08	0503012181	TUERCA 1.1/4	06	
09	0511060146	PASADOR FIJADOR	01	
10	0503031479	GRAPA	01	
11	0503012258	TORNILLO UNC 1.1/2" X 9	01	
12	0503013627	ARANDELA PRESION 1.1/2	01	
13	0501010110	TUERCA 1.1/2	01	
14	0503010067	PASADOR ABIERTO 3/16" X 2.1/2"	01	
15	0521068888	CUERPO ENGANCHE AL TRACTOR	01	
16	0501218806	BUJE 35 X 53,98 X 122	02	



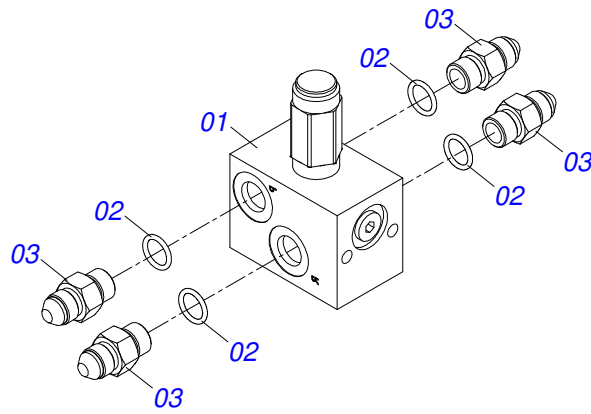
Artículo	Código	Descripción	Ver Pág.	QT
01	0501080801	MANGUERA 3/8 X 1100 TR-TM		04
02	0501080821	MANGUERA 3/8 X 7700 TM-TM		02
03	0501080909	MANGUERA 3/8" X 4600 TC-TC		01
04	0501080751	MANGUERA 3/8 X 4200 TC-TC		01
05	0551012528	ADAPTADOR (GND)		02
06	0511068300	TERMINAL DE CONEXIÓN		02
07	0501053834	ACOPLAMIENTO RAPIDO MACHO	10	02
08	0511060205	SOPORTE MANGUERA CNS 20104N		01
09	0531011180	CUERPO SUPERIOR PRESILLA		03
10	0502012702	SOPORTE CUERPO PRESILHA		04
11	0503012555	TORNILLO 7/16 UNC X 2 CS RT G.7 ZN		04
12	0503010180	ARANDELA PRESION 7/16"		04
13	0503012215	PASADOR ABIERTO 5/16" X 2.1/2"		01
14	0531041451	CILINDRO HIDRAULICO 53,98 X 101,6 X 728 X 400 - 6 (A PARTIR 09/2021)		03



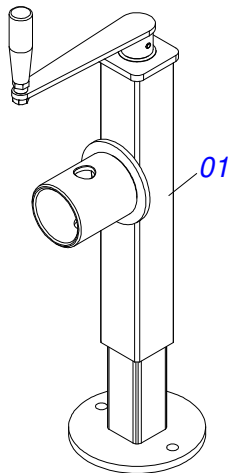
Artículo	Código	Descripción	Ver Pág.	QT
01	0503011627	MACHO ENGANCHE RAP AGR 1/2 NPT		01
02	0503011882	TAPA PLASTICA ENGANCHE RAPIDO		01



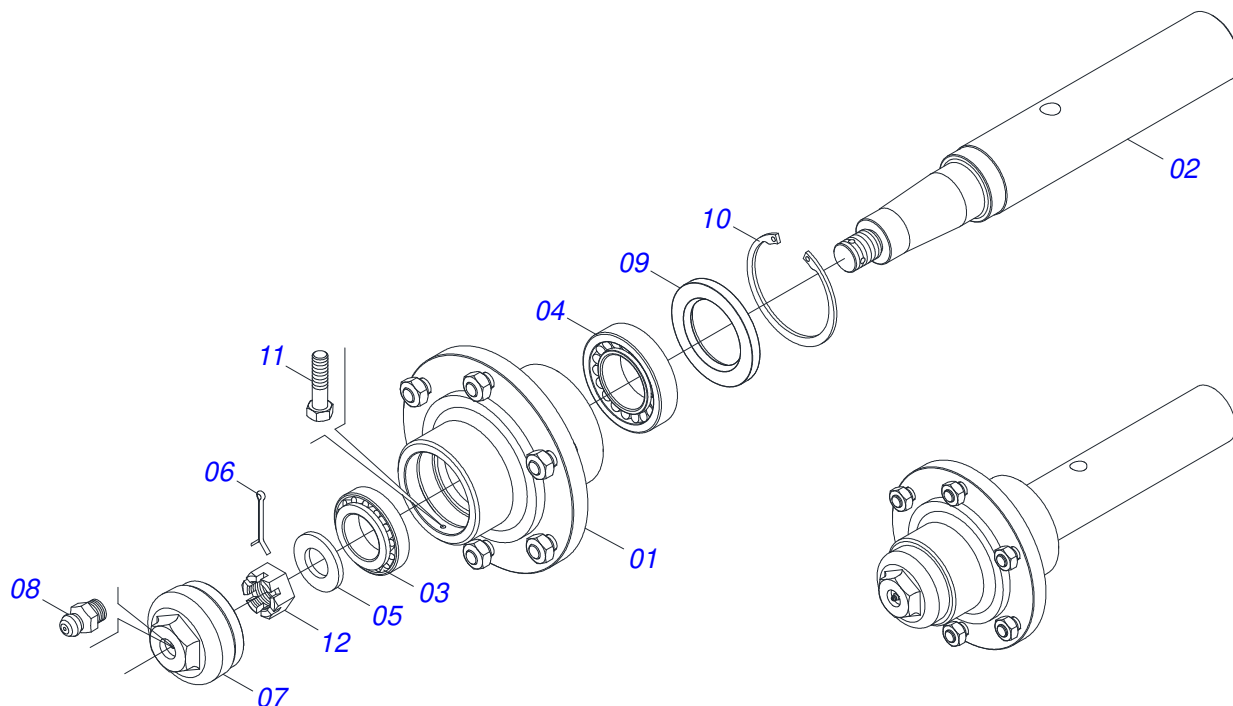
Artículo	Código	Descripción	Ver Pág.	QT
01	0501080027	MANGUERA 3/8" X 1000 TR-TR		02
02	0521054047	MANGUERA 3/8 X 7700 TR-TM NEGRO/ROJO		01
02A	0501082211	MANGUERA 3/8 X 7700 TR-TM		01
02B	0503034495	MANOPA MANGUERA HIDRAULICA (ROJO)		01
02C	0503034492	MANOPA MANGUERA HIDRAULICA (NEGRO)		01
02D	0503018952	TORNILLO PLASTICO PH 2,5 X 10 ZB		06
03	0521054046	MANGUERA 3/8 X 7700 TR-TM NEGRO/AZUL		01
03A	0501082211	MANGUERA 3/8 X 7700 TR-TM		01
03B	0503034494	MANOPA MANGUERA HIDRAULICA (AZUL)		01
03C	0503034492	MANOPA MANGUERA HIDRAULICA (NEGRO)		01
03D	0503018952	TORNILLO PLASTICO PH 2,5 X 10 ZB		06
04	0501080485	MANGUERA 3/8 X 1100 TR-TC		02
05	0501080249	MANGUERA 3/8 X 850 TR-TC		02
06	0501082045	MANGUERA 3/8 X 1250 TR-TC		02
07	0501080386	MANGUERA 3/8 X 1050 TR-TC		01
08	0501080026	MANGUERA 3/8 X 950 TR-TC		01



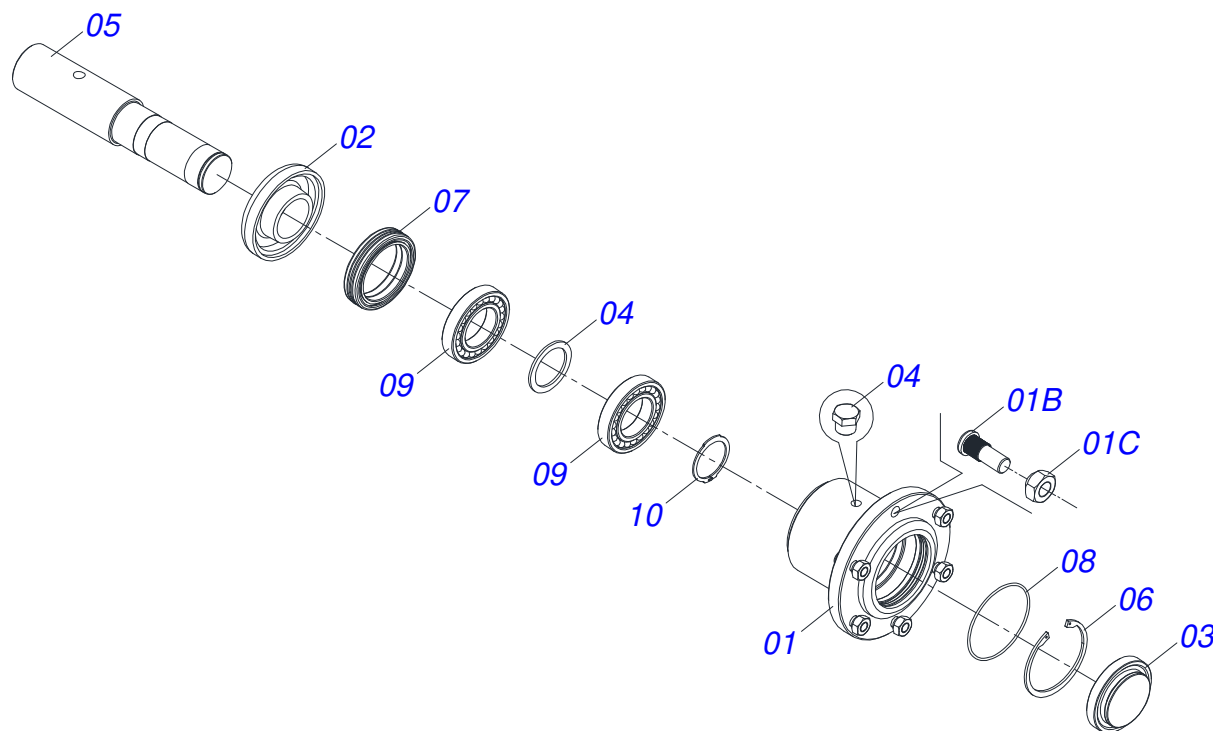
Artículo	Código	Descripción	Ver Pág.	QT
01	0503010919	VALVULA DESCARGA		01
02	0503010190	ANILLO O'RING 2-114 N 3006-9B		04
03	0501010617	NIPLE 3/4"NF		04



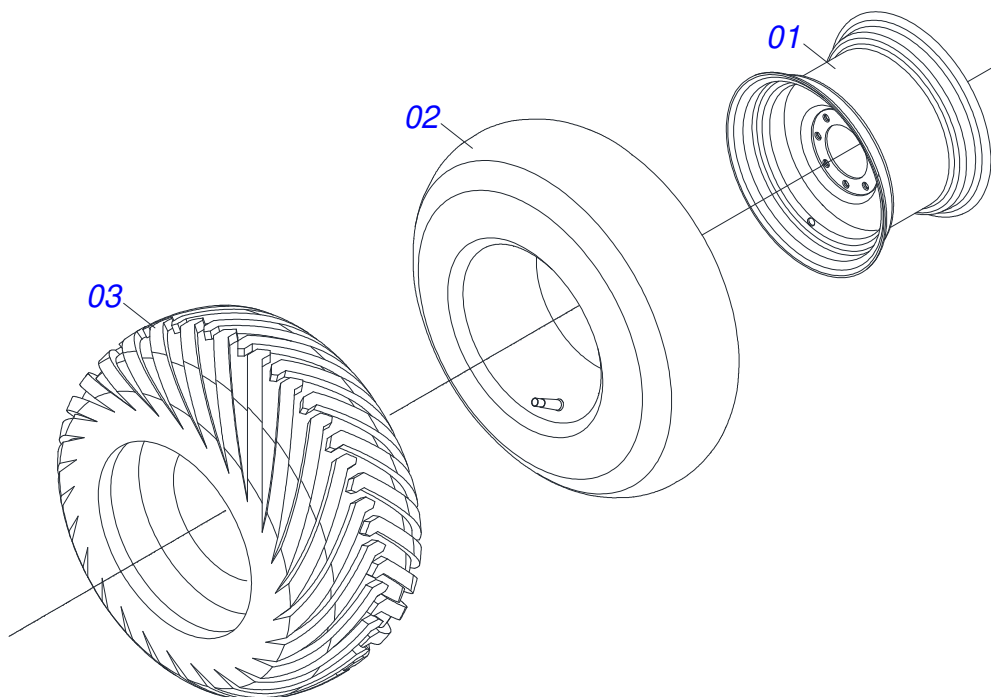
Artículo	Código	Descripción	Ver Pág.	QT
01	0503062227	GATO COMPLETO		01



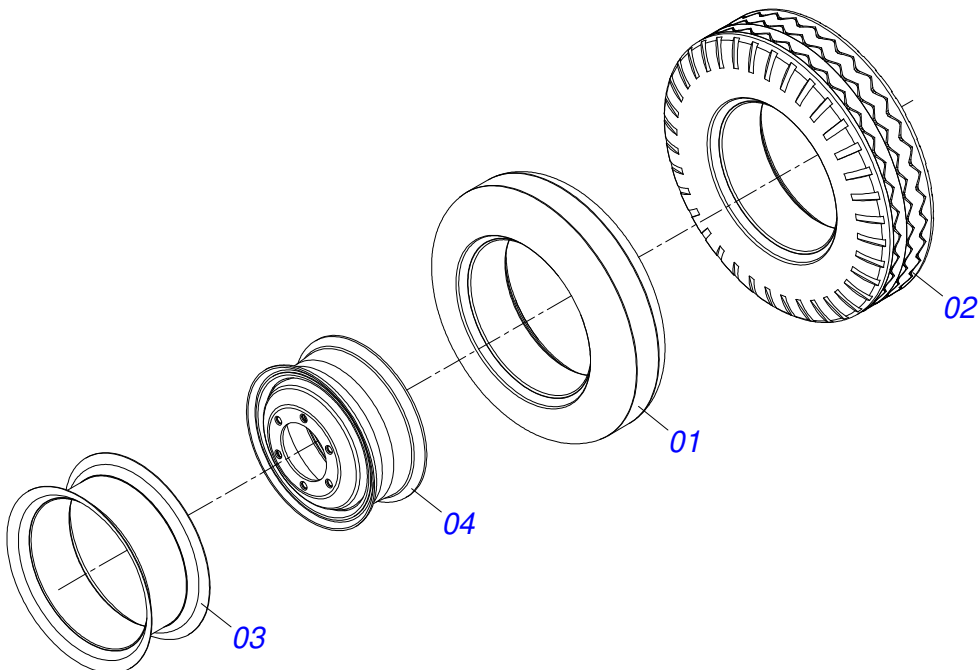
Artículo	Código	Descripción	Ver Pág.	QT
01	0501110766	CAJA RODADO CON TORNILLO		01
02	0541014720	EJE CR 7076205/1/1		01
03	0503010006	RODAMIENTO 32210		01
04	0503010005	RODAMIENTO 32212		01
05	0501010086	ARANDELA PLANA		01
06	0503010067	PASADOR ABIERTO 3/16" X 2.1/2"		01
07	0502011647	TAPA CR 70Z/3		01
08	0503010691	GRASERA 1/4" NF		01
09	0503010009	RETENEDOR 00573-B		01
10	0503012723	ANILLO RENO 502115		01
11	0503010298	TORNILLO 1/4" UNC X 1/2"		01
12	0503012457	TUERCA CASTILLO UNF 1.1/4"		01



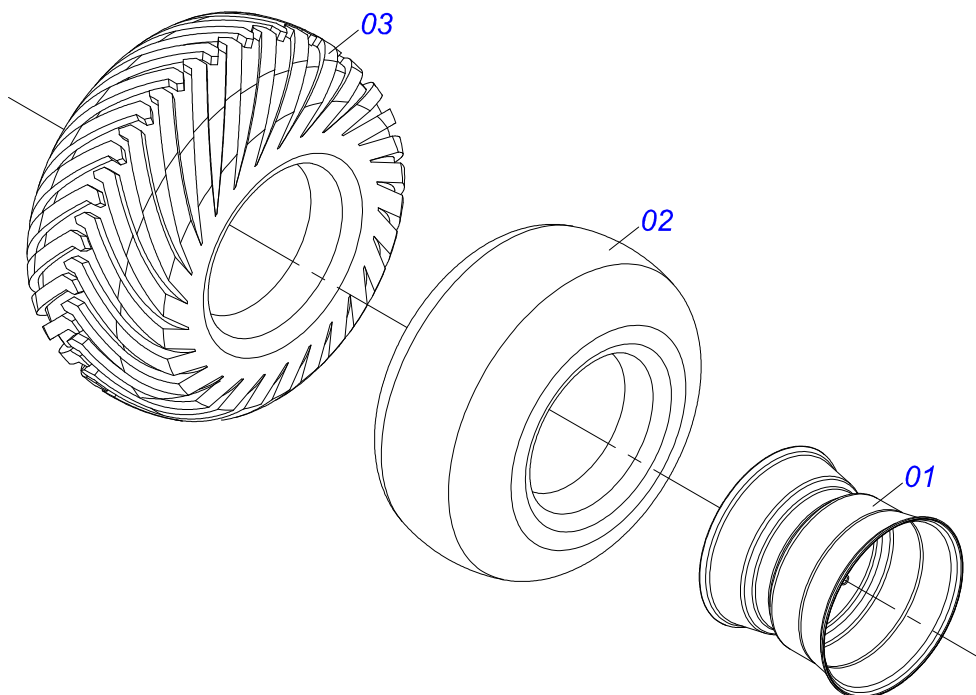
Artículo	Código	Descripción	Ver Pág.	QT
01	0501110767	CAJA RODADO CON TORNILLO	01	01
01A	0502011595	CUBO RUEDA	01	01
01B	0503012307	TORNILLO RUEDA UN 5/8" X 2	06	06
01C	0503010064	TUERCA CONICA 5/8 UNF	06	06
02	0502020649	SOPORTE RETEN	01	01
03	0502020648	TAPA	01	01
04	0521013887	ARANDELA APOYO	01	01
05	0521013889	EJE CR 70/5A	01	01
06	0503012312	ANILLO RENO 502120	01	01
07	0503012313	RETENES MR-2E/4	01	01
08	0503012314	ANILLO O'RING 2-248 1G05195	01	01
09	0503012294	RODAMIENTO LM	02	02
10	0503012311	ANILLO RENO 501065	01	01
11	0503010856	TAPON R 3/8 BSPT	01	01



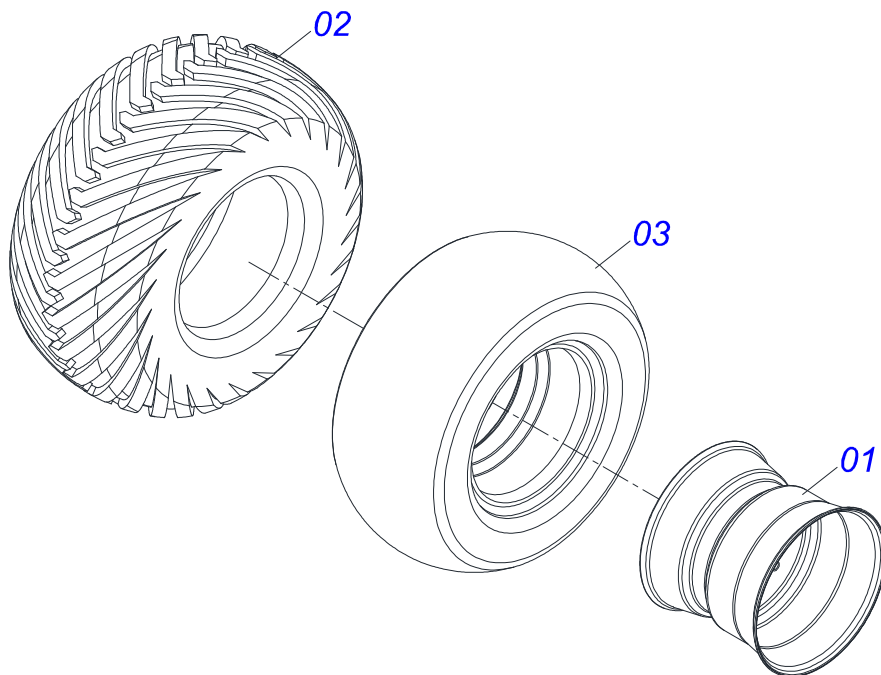
Artículo	Código	Descripción	Ver Pág.	QT
01	0503012916	ARO RUEDA 13 X 16,5 C/ REFUERZO		01
02	0503012112	CAMARA AIRE 400/60 - 15,5 TR 15		01
03	0503013119	NEUMATICO 400/60-15,5-T404-14L		01



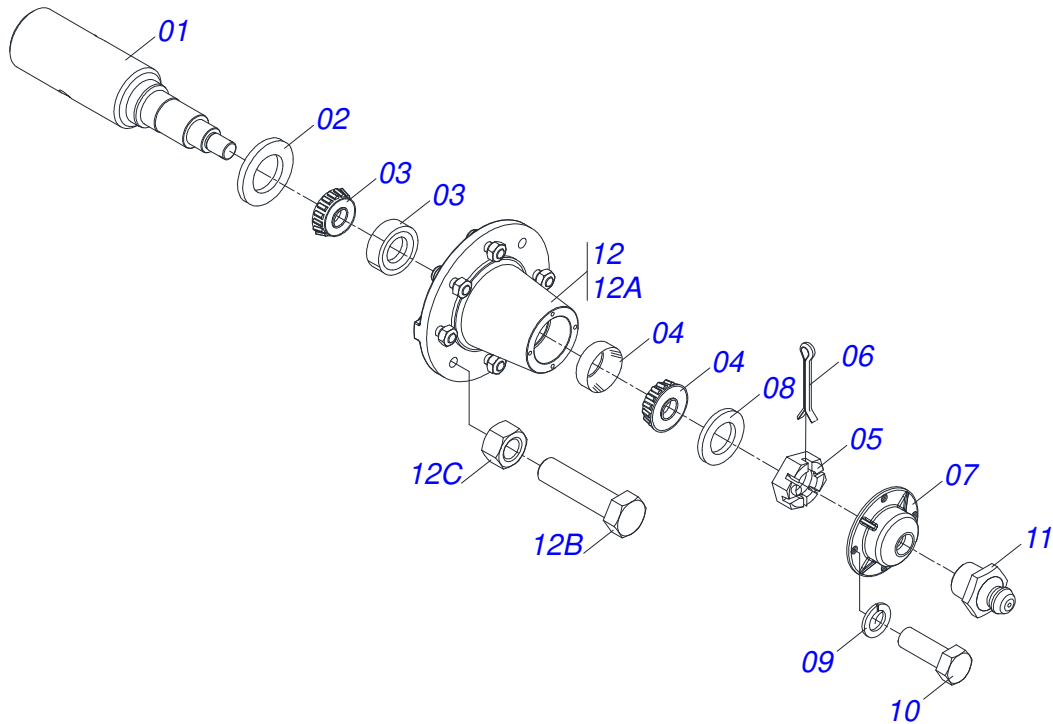
Artículo	Código	Descripción	Ver Pág.	QT
01	0503012299	CAMARA AIRE 7.50 X 16		04
02	0503012300	TIRE 10L 7,50 X 16 TRANSP.		04
03	0503010471	PROTECTOR 7.50 X 16		04
04	0503012302	RUEDA CON ANEL		01



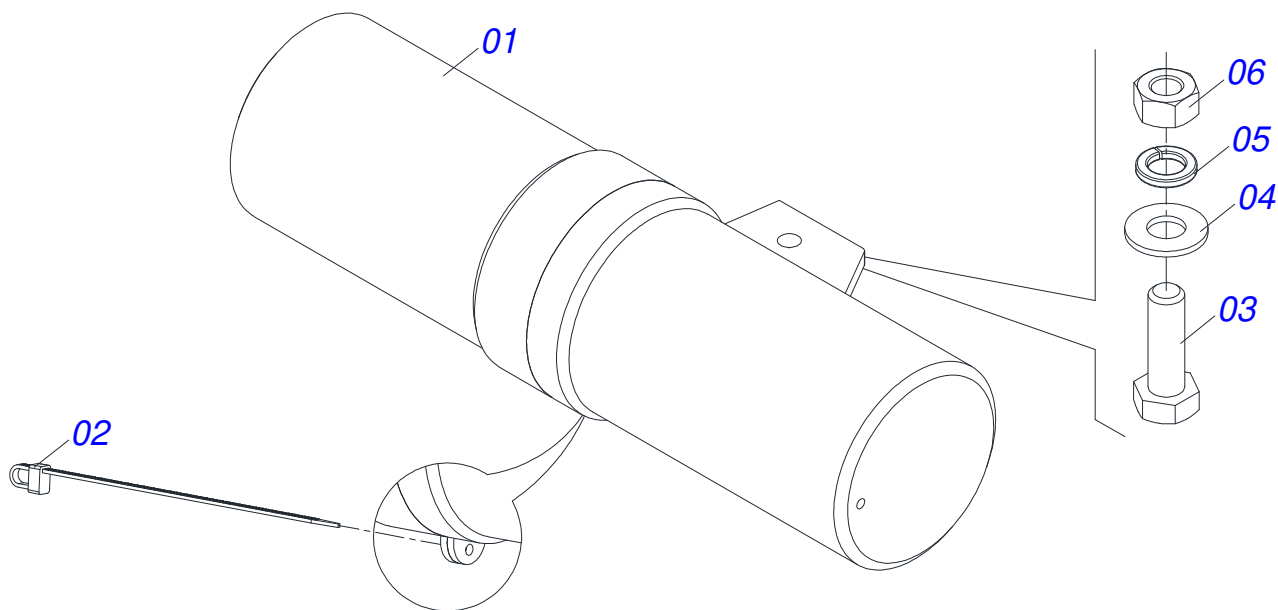
Artículo	Código	Descripción	Ver Pág.	QT
01	0501069483	RUEDA		01
02	0503012112	CAMARA AIRE 400/60 - 15,5 TR 15		01
03	0503013119	NEUMATICO 400/60-15,5-T404-14L		01



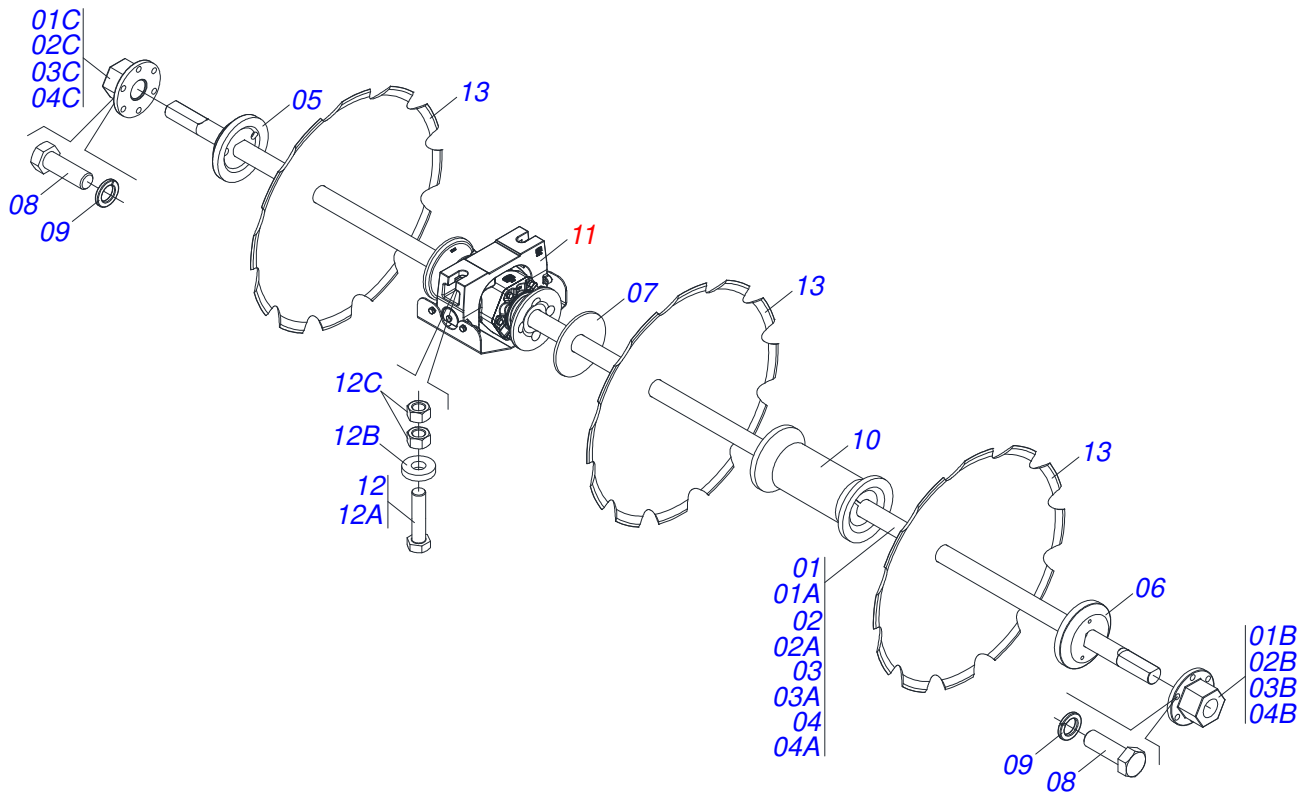
Artículo	Código	Descripción	Ver Pág.	QT
01	0501069483	RUEDA		01
02	0503013119	NEUMATICO 400/60-15,5-T404-14L		01
03	0503012112	CAMARA AIRE 400/60 - 15,5 TR 15		01



Artículo	Código	Descripción	Ver Pág.	QT
01	0541016566	PUNTA DEL EJE 3.1/2 X 375		01
02	0503013314	RETEN 5166-GB 63.5 X 110 X 13		01
03	0503015290	RODAMIENTO 3780/3720		01
04	0503014821	RODAMIENTO		01
05	0503830009	TUERCA CASTILLO 1" UNF 14FPP X 22		01
06	0503010018	PASADOR ABIERTO 5/32" X 1.1/2"		01
07	0502020591	TAPA PROTECCION		01
08	0511812492	ARANDELA PLANA		01
09	0503011444	ARANDELA PRESION		04
10	0503810358	TORNILLO 5/16 UNC X 7/8		04
11	0503010002	GRASERA 1800		01
12	0501110738	CAJA RODADO TRANSPORTE CON TORNILLO		01
12A	0502012260	CAJA RUEDA TRANSPORTE		01
12B	0501010186	TORNILLO RUEDA 5/8"UN X 2.1/8"		08
12C	0503010064	TUERCA CONICA 5/8 UNF		08

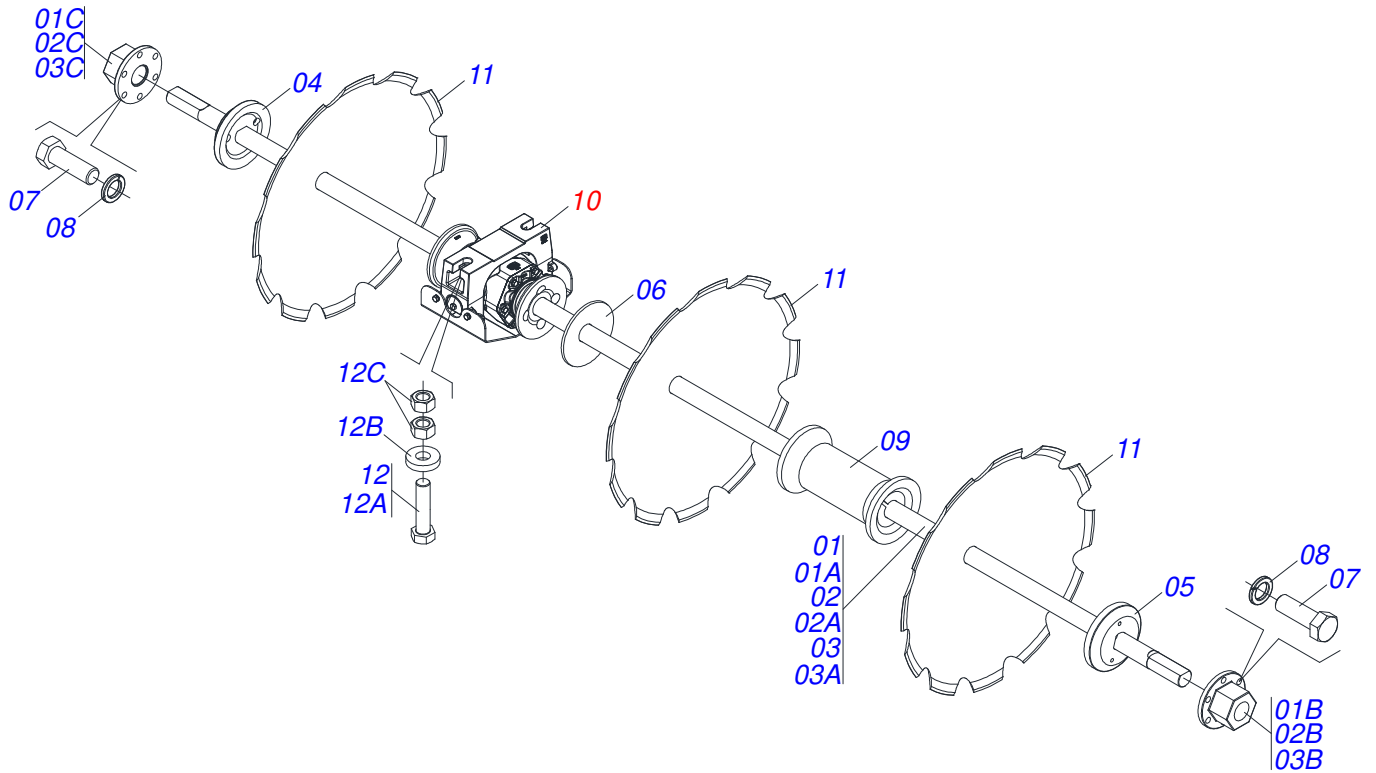


Artículo	Código	Descripción	Ver Pág.	QT
01	0503060100	PUERTA MANUAL INSTRUCCIONES		01
02	0503010267	ABRAZADERA NYLON		01
03	0503010363	TORNILLO 5/16 UNC X 1 C S G.2 ZN		01
04	0501010694	ARANDELA PLANA		01
05	0503010179	ARANDELA PRESSION 5/16 ZN 1K01528		01
06	0503010337	TUERCA 5/16		01

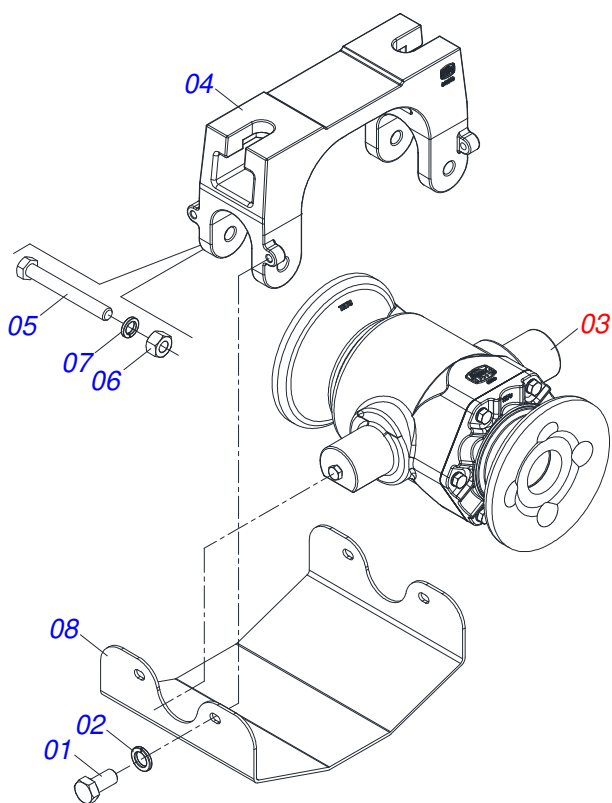


Artículo	Código	Descripción	Ver	Pág.	12	14	16	18
01	0511050420	EJE 2.1/2 UNC X 1645 CON TUERCAS			00	00	04	02
01A	0521014224	EJE 3452369			00	00	01	01
01B	0502011659	TUERCA EJE 3452378			00	00	01	01
01C	0502011660	TUERCA EJE 3452387			00	00	01	01
02	0511050263	EJE 2.1/2 UNC X 2100 CON TUERCAS			00	00	00	02
02A	0521013899	EJE 3450461			00	00	00	01
02B	0502011659	TUERCA EJE 3452378			00	00	00	01
02C	0502011660	TUERCA EJE 3452387			00	00	00	01
03	0511050284	EJE 2.1/2 UNC X 2560 CON TUERCAS			02	00	00	00
03A	0521013939	EJE 3450690			01	00	00	00
03B	0502011659	TUERCA EJE 3452378			01	00	00	00
03C	0502011660	TUERCA EJE 3452387			01	00	00	00
04	0501059684	EJE 2.1/2 UNC X 3010 CON TUERCAS			00	02	00	00
04A	0521014883	EJE 3450892			00	01	00	00
04B	0502011659	TUERCA EJE 3452378			00	01	00	00
04C	0502011660	TUERCA EJE 3452387			00	01	00	00
05	0502011669	APOYO EXTERNO			02	02	04	04
06	0502011670	APOYO INTERNO			02	02	04	04
07	0521013900	CALZO 3451204			04	04	04	06
08	0503011267	TORNILLO 5/8 UNC X 1.1/2 C S G.5 ZN			04	04	08	08
09	0503010027	ARANDELA PRESION 5/8			04	04	08	08
10	0502011664	SEPARADOR 3454468			06	06	04	06
11	0531041587	CHUMACERA AGRICOLA 430 X 2.1/2 CON 24 SOPORTE PROTECCION			04	06	08	08
12	0531040741	TORNILLO 1.1/4 UNC X 5 C S COMPLETO			08	12	16	16
12A	0503011347	TORNILLO 1.1/4" UNC X 5"			01	01	01	01
12B	0571010448	BUJE 32,50 X 75 X 16			01	01	01	01
12C	0503012181	TUERCA 1.1/4			02	02	02	02
13	0602044033	DR 32 X 9 C115AF04FR2.9/16 10REC			12	14	16	18
13.	0602044004	DR 32 X 12 C115AF04FR2.9/16 10REC			12	14	16	18
13..	0602046001	DR 34 X 9 C120AF04FR2.9/16 12REC			12	14	16	18
13...	0602046002	DR 34 X 12 C120AF04FR2.9/16 12REC			12	14	16	18

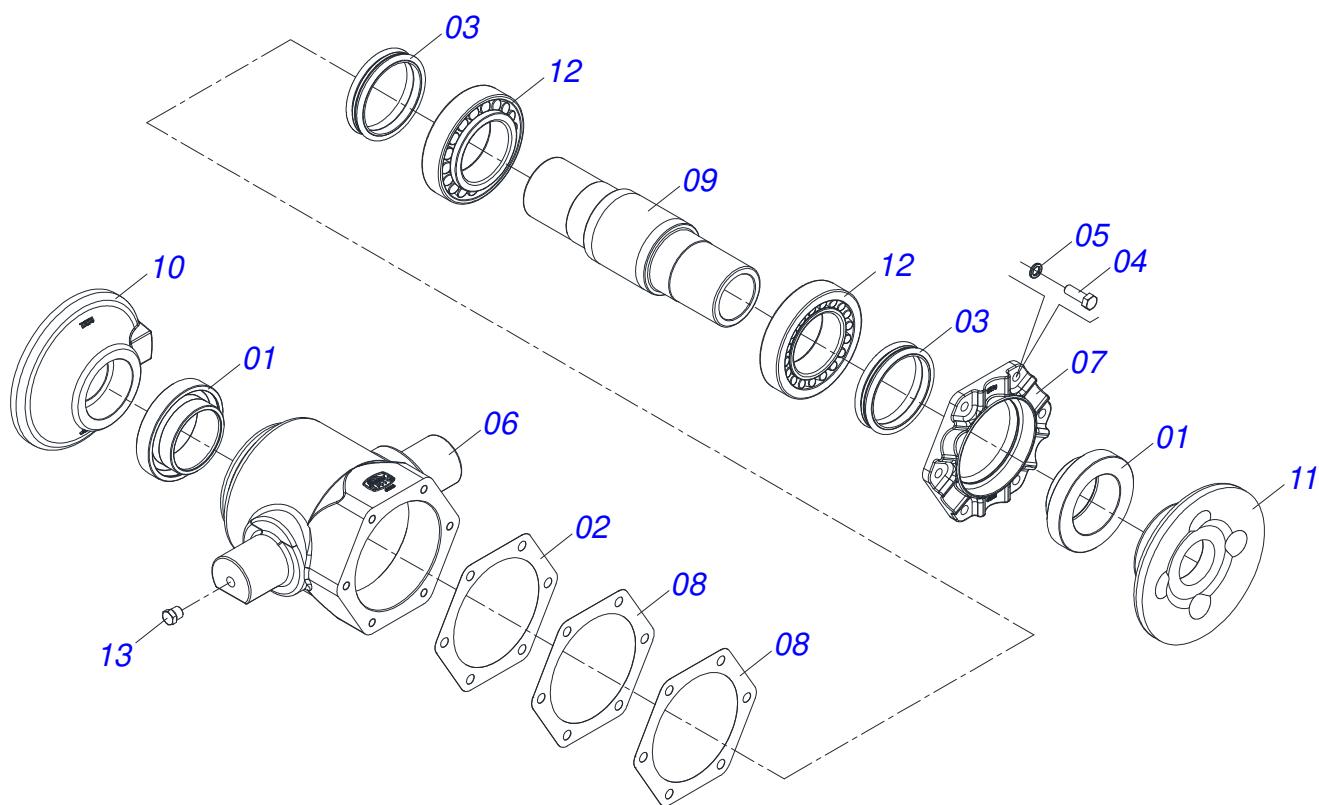
Artículo	Código	Descripción	Ver Pág.	12	14	16	18
13....	0602048062	DR 36 X 12 C130AF04FR2.9/16 12REC		12	14	16	18



Artículo	Código	Descripción	Ver Pág.	24	26
01	0501059684	EJE 2.1/2 UNC X 3010 CON TUERCAS	02	02	
01A	0521014883	EJE 3450892	01	01	
01B	0502011659	TUERCA EJE 3452378	01	01	
01C	0502011660	TUERCA EJE 3452387	01	01	
02	0511050263	EJE 2.1/2 UNC X 2100 CON TUERCAS	02	00	
02A	0521013899	EJE 3450461	01	00	
02B	0502011659	TUERCA EJE 3452378	01	00	
02C	0502011660	TUERCA EJE 3452387	01	00	
03	0511050284	EJE 2.1/2 UNC X 2560 CON TUERCAS	00	02	
03A	0521013939	EJE 3450690	00	01	
03B	0502011659	TUERCA EJE 3452378	00	01	
03C	0502011660	TUERCA EJE 3452387	00	01	
04	0502011669	APOYO EXTERNO	04	04	
05	0502011670	APOYO INTERNO	04	04	
06	0521013900	CALZO 3451204	10	10	
07	0503010920	TORNILLO 1/2 UNC X 1.1/2 C S G.5 ZN	08	08	
08	0503010019	ARANDELA PRESION 1/2"	08	08	
09	0502011664	SEPARADOR 3454468	10	12	
10	0531041587	CHUMACERA AGRICOLA 430 X 2.1/2 CON 24 SOPORTE PROTECCION	10	10	
11	0602046002	DR 34 X 12 C120AF04FR2.9/16 12REC	24	26	
11.	0602048062	DR 36 X 12 C130AF04FR2.9/16 12REC	24	26	
11..	0602050016	DR 38 X 12 C140AF04FR2.9/16 12REC	24	26	
12	0531040741	TORNILLO 1.1/4 UNC X 5 C S COMPLETO	20	20	
12A	0503011347	TORNILLO 1.1/4" UNC X 5"	01	01	
12B	0571010448	BUJE 32,50 X 75 X 16	01	01	
12C	0503012181	TUERCA 1.1/4	02	02	



Artículo	Código	Descripción	Ver Pág.	QT
01	0503010834	TORNILLO 1/2 UNC X 1		04
02	0503010019	ARANDELA PRESION 1/2"		04
03	0531052867	CHUMACERA AGRICOLA DMO OL 430X2.1/2 OSC 25 IMP		01
04	0502013003	SOPORTE CHUMACERA 2.3/4		01
05	0503011198	TORNILLO 3/4 UNC X 6 CS G.5 ZN		02
06	0503010014	TUERCA HEXAGONAL 3/4 UNC (PESADA) G.5 ZN		02
07	0503010023	ARANDELA PRESION 3/4 ZN		02
08	0501213896	CUBIERTA CHUMACERA		01



Artículo	Código	Descripción	Ver Pág.	QT
01	0502040119	ALOJAMIENTO RETEN C/ BUCHA		02
02	0503035599	JUNTA SELLADO 205 X 160,5 X 0,20		01
03	0503030029	RETENEDOR LP JB-259		02
04	0503010920	TORNILLO 1/2 UNC X 1.1/2 C S G.5 ZN		06
05	0503011440	ARANDELA PRESION		06
06	0502013002	CAJA CHUMACERA		01
07	0502013005	TAPA CAJA CHUMACERA		01
08	0503035600	JUNTA SELLADO 205 X 160,5 X 0,40		02
09	0502040039	EJE		01
10	0502040165	APOYO INT DEL DISCO		01
11	0502040164	APOYO EXT DEL DISCO		01
12	0503010118	RODAMIENTO 32218		02
13	0503010856	TAPON R 3/8 BSPT		02



civemasa

Publicaciones Técnicas | Elaboración y Revisión
LEONARDO JOSÉ DA SILVA SOUZA

www.civemasa.com.br

