

GRADES

GVPF 12/14/16/18/20/22/24/26D - 02 CILINDROS

Código: 0501093545
Série: S-0523
Revisão: 00
Data da Revisão: DEZEMBRO/2023

CATÁLOGO DE PEÇAS

CIVEMASA

PRODUTOS

Código	Descrição
0120020197	GVPF 12 X 32 X 12,00 DR DMO E 2.1/2 PN400/60 S-0523
0120020209	GVPF 12 X 32 X 12,00 DR DMO E 2.1/2 S-0523
0120020198	GVPF 12 X 32 X 9,00 DR DMO E 2.1/2 PN400/60 S-0523
0120020207	GVPF 12 X 32 X 9,00 DR DMO E 2.1/2 S-0523
0120020195	GVPF 12 X 34 X 12,00 DR DMO E 2.1/2 PN400/60 S-0523
0120020205	GVPF 12 X 34 X 12,00 DR DMO E 2.1/2 S-0523
0120020196	GVPF 12 X 34 X 9,00 DR DMO E 2.1/2 PN400/60 S-0523
0120020206	GVPF 12 X 34 X 9,00 DR DMO E 2.1/2 S-0523
0120020194	GVPF 12 X 36 X 12,00 DR DMO E 2.1/2 PN400/60 S-0523
0120020208	GVPF 12 X 36 X 12,00 DR DMO E 2.1/2 S-0523
0120020182	GVPF 14 X 32 X 12,00 DR DMO E 2.1/2 PN400/60 S-0523
0120020212	GVPF 14 X 32 X 12,00 DR DMO E 2.1/2 S-0523
0120020213	GVPF 14 X 32 X 9,00 DR DMO E 2.1/2 DEMON S-0523
0120020183	GVPF 14 X 32 X 9,00 DR DMO E 2.1/2 PN400/60 S-0523
0120020180	GVPF 14 X 34 X 12,00 DR DMO E 2.1/2 PN400/60 S-0523
0120020210	GVPF 14 X 34 X 12,00 DR DMO E 2.1/2 S-0523
0120020181	GVPF 14 X 34 X 9,00 DR DMO E 2.1/2 PN400/60 S-0523
0120020211	GVPF 14 X 34 X 9,00 DR DMO E 2.1/2 S-0523
0120020215	GVPF 14 X 34 X 9,00 DR DMO E 2.1/2 S-0523
0120020214	GVPF 14 X 36 X 12,00 DR DMO E 2.1/2 DESMON S-0523
0120020179	GVPF 14 X 36 X 12,00 DR DMO E 2.1/2 PN400/60 S-0523
0120020218	GVPF 16 X 32 X 9,00 DR DMO E 2.1/2 DESMON S-0523
0120020173	GVPF 16 X 32 X 9,00 DR DMO E 2.1/2 PN400/60 S-0523
0120020170	GVPF 16 X 34 X 12,00 DR DMO E 2.1/2 PN400/60 S-0523
0120020217	GVPF 16 X 34 X 12,00 DR DMO E 2.1/2 S-0523
0120020171	GVPF 16 X 34 X 9,00 DR DMO E 2.1/2 PN400/60 S-0523
0120020204	GVPF 16 X 34 X 9,00 DR DMO E 2.1/2 S-0523
0120020220	GVPF 16 X 34 X 9,00 DR DMO E 2.1/2 S-0523
0120020169	GVPF 16 X 36 X 12,00 DR DMO E 2.1/2 PN400/60 S-0523
0120020219	GVPF 16 X 36 X 12,00 DR DMO E 2.1/2 S-0523

ATENÇÃO: IMPORTANTE

A CIVEMASA reserva o direito de aperfeiçoar e/ ou alterar as características técnicas de seus produtos, sem a obrigação de assim proceder com os já comercializados e sem conhecimento prévio da revenda ou do consumidor. As fotos e desenhos são meramente ilustrativos.

PRODUTOS

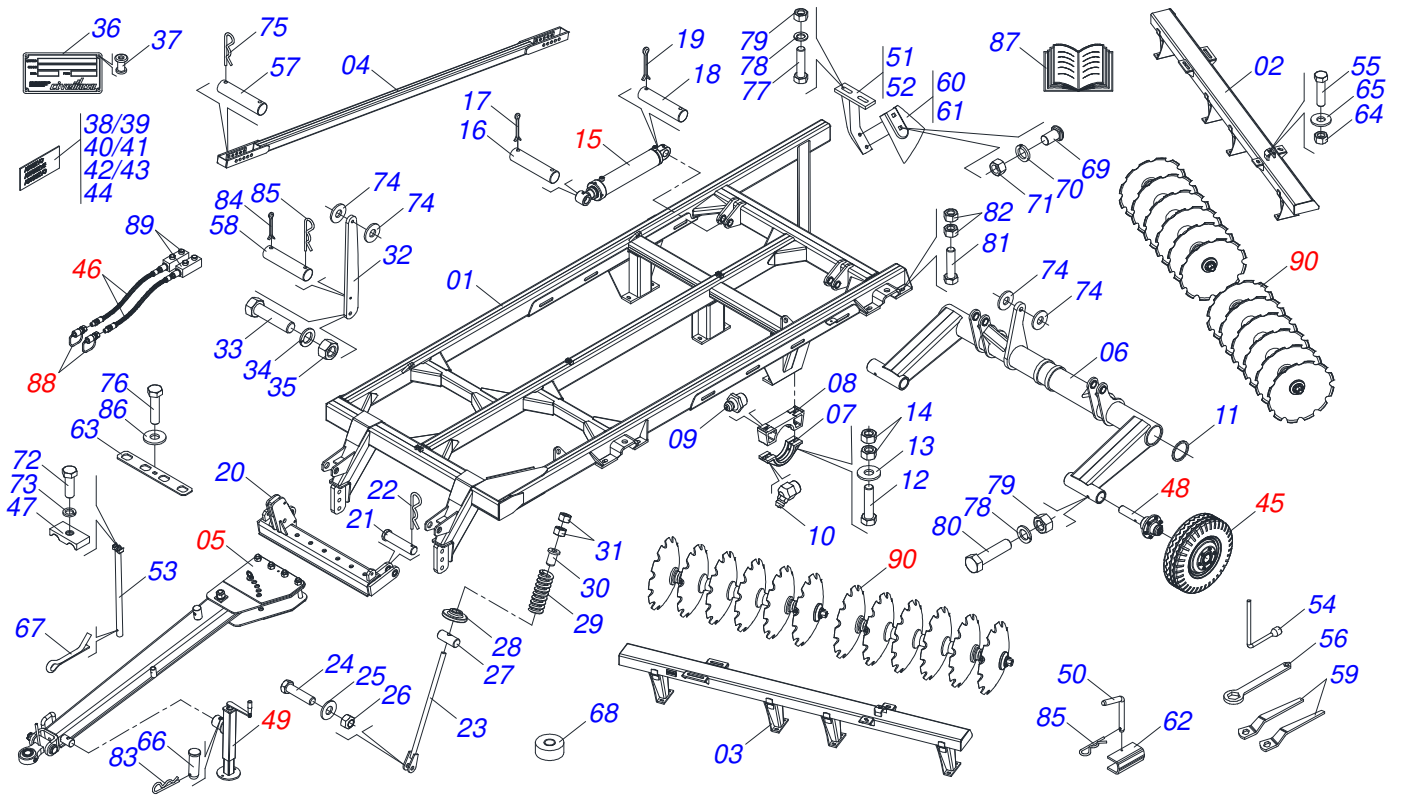
0120020162	GVPF 18 X 32 X 12,00 DR DMO E 2.1/2 PN400/60 S-0523
0120020223	GVPF 18 X 32 X 12,00 DR DMO E 2.1/2 S-0523
0120020163	GVPF 18 X 32 X 9,00 DR DMO E 2.1/2 PN400/60 S-0523
0120020224	GVPF 18 X 32 X 9,00 DR DMO E 2.1/2 S-0523
0120020160	GVPF 18 X 34 X 12,00 DR DMO E 2.1/2 PN400/60 S-0523
0120020222	GVPF 18 X 34 X 12,00 DR DMO E 2.1/2 S-0523
0120020161	GVPF 18 X 34 X 9,00 DR DMO E 2.1/2 PN400/60 S-0523
0120020225	GVPF 18 X 34 X 9,00 DR DMO E 2.1/2 S-0523
0120020221	GVPF 18 X 34 X 9,00 DR DMO E 2.1/2 S-0523
0120020159	GVPF 18 X 36 X 12 DR DMO PN400/60 S-0523
0120020226	GVPF 18 X 36 X 12,00 DR DMO E 2.1/2 S-0523
0120020148	GVPF 20 X 32 X 12,00 DR DMO E 2.1/2 S-0523
0120020149	GVPF 20 X 32 X 9,00 DR DMO E 2.1/2 S-0523
0120020153	GVPF 20 X 34 X 12,00 DR DMO E 2.1/2 S-0523
0120020150	GVPF 20 X 34 X 9,00 DR DMO E 2.1/2 S-0523
0120020151	GVPF 20 X 34 X 9,00 DR DMO E 2.1/2 S-0523
0120020152	GVPF 20 X 36 X 12,00 DR DMO E 2.1/2 S-0523
0120020131	GVPF 22 X 32 X 12,00 DR DMO E 2.1/2 S-0523
0120020132	GVPF 22 X 32 X 9,00 DR DMO E 2.1/2 S-0523
0120020135	GVPF 22 X 34 X 12,00 DR DMO E 2.1/2 S-0523
0120020133	GVPF 22 X 34 X 9,00 DR DMO E 2.1/2 S-0523
0120020134	GVPF 22 X 34 X 9,00 DR DMO E 2.1/2 S-0523
0120020136	GVPF 22 X 36 X 12,00 DR DMO E 2.1/2 S-0523
0120020228	GVPF 24 X 34 X 12,00 DR DMO E 2.1/2 PN 900/20 S-0523
0120020227	GVPF 24 X 36 X 12,00 DR DMO E 2.1/2 PN 900/20 S-0523
0120020229	GVPF 24 X 38 X 12,00 DR DMO E 2.1/2 PN 900/20 S-0523
0120020234	GVPF 26 X 34 X 12,00 DR DMO E 2.1/2 PN 900/20 S-0523
0120020232	GVPF 26 X 36 X 12,00 DR DMO E 2.1/2 PN 900/20 S-0523
0120020233	GVPF 26 X 38 X 12,00 DR DMO E 2.1/2 PN 900/20 S-0523

ATENÇÃO: IMPORTANTE

A CIVEMASA reserva o direito de aperfeiçoar e/ ou alterar as características técnicas de seus produtos, sem a obrigação de assim proceder com os já comercializados e sem conhecimento prévio da revenda ou do consumidor. As fotos e desenhos são meramente ilustrativos.

INDICE

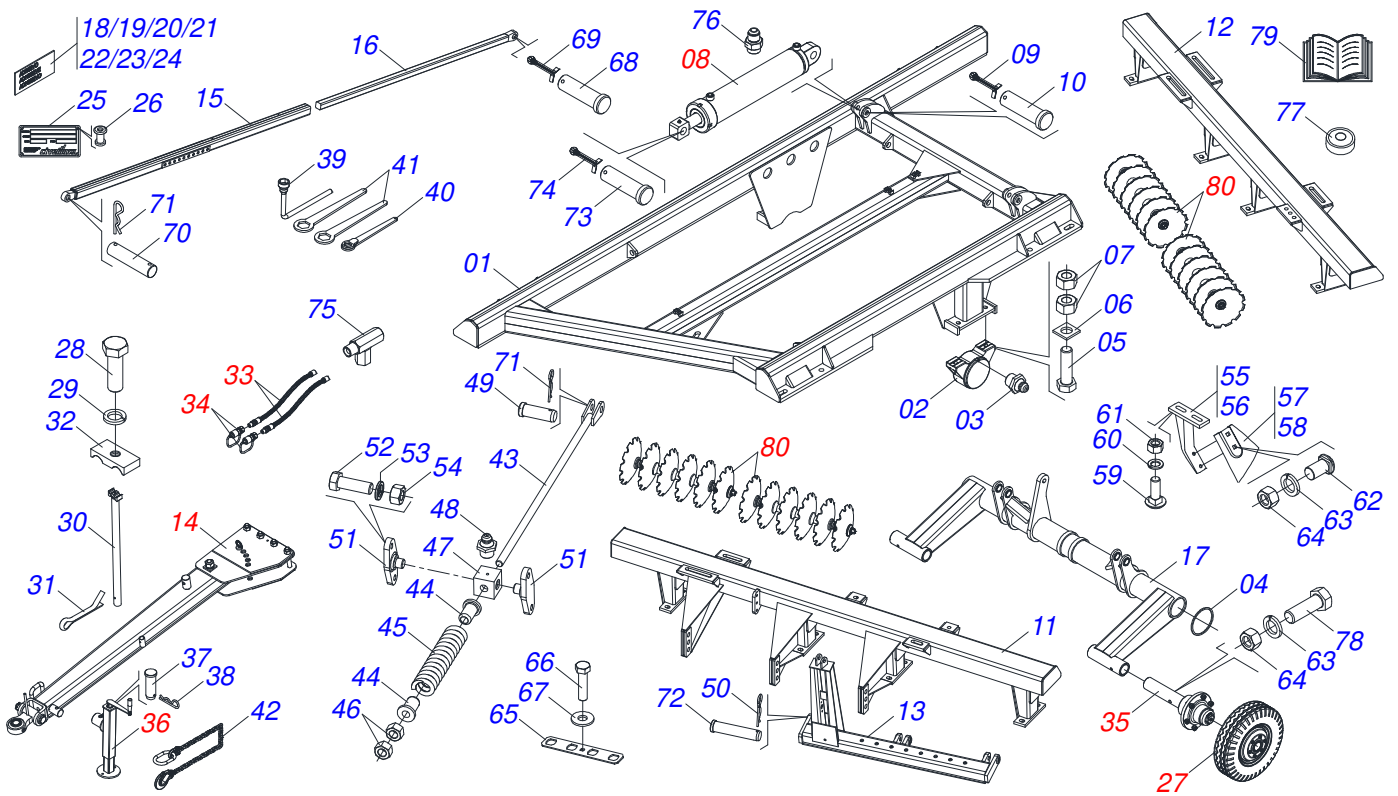
0909096796	CHASSI COMPLETO - 12/14/16/18D	1
0909096797	CHASSI COMPLETO - 20/22D	2
0909097022	CHASSI COMPLETO - 24/26D	3
0531044290	QUADRO COMPLETO	4
0511050262	TIRANTE COMPLETO	5
0531044309	TIRANTE COMPLETO	6
0531041451	CILINDRO HIDRAULICO 53,98 X 101,6 X 728 X 400 - (A PARTIR 09/2021)	7
0501048597	CILINDRO HIDRAULICO 44,45 X 101,6 X 730 X 400	8
0531044293	CILINDRO HIDRAULICO 53,98 X 114,30 X 730 X 400	9
0501052156	CONJUNTO CUBO RODA	10
0503061868	RODA COM PNEU 400/60 - 14 LONAS	11
0503060263	RODA COM PNEU 7.50 - 10 LONAS	12
0503060213	RODA COM PNEU 900 X 20 / 14 LONAS	13
0501053212	JOGO MANGUEIRA	14
0501053217	JOGO MANGUEIRA	15
0531058406	JOGO MANGUEIRA	16
0501053834	MACHO ENGATE RAPIDO 1/2 NPT	17
0521052191	VALVULA ALIVIO HFB060306 COM NIPLE 3/4 UNF JIC	18
0511048088	MACACO COMPLETO	19
0521042030	RODADO SEM PNEU 380	20
0909096798	SECAO DISCOS DIANTEIRA/TRASEIRA - 12/14/16/18/20/22D	21
0909097023	SECAO DISCOS DIANTEIRO/TRASEIRO - 24/26D	22
0531041587	MANCAL AGRICOLA DMO 430 X 2.1/2 COM SUPORTE PROTECAO	23
0531052867	MANCAL AGRICOLA DMO OL 430X2.1/2 OSC IMP	24



Item	Código	Descrição	Ver Pág.	12	14	16	18
01	0511060528	QUADRO		01	01	01	01
02	0511065430	CHASSI TRASEIRO - 12		01	00	00	00
02.	0511061551	CHASSI TRASEIRO - 14		00	01	00	00
02..	0511061544	CHASSI TRASEIRO - 16		00	00	01	00
02...	0511060530	CHASSI TRASEIRO - 18		00	00	00	01
03	0511065438	CHASSI DIANTEIRO - 12		01	00	00	00
03.	0511061553	CHASSI DIANTEIRO - 14		00	01	00	00
03..	0511061545	CHASSI DIANTEIRO - 16		00	00	01	00
03...	0511060531	CHASSI DIANTEIRO - 18		00	00	00	01
04	0511060527	BARRA ESTABILIZADOR		01	01	01	01
05	0511050262	TIRANTE COMPLETO	5	01	01	01	01
06	0511060526	EIXO RODA		01	01	01	01
07	0502011724	SEMI MANCAL INFERIOR		03	03	03	03
08	0502011725	SEMI MANCAL SUPERIOR		03	03	03	03
09	0503010002	GRAXEIRA 1800		06	06	06	06
10	0503010003	GRAXEIRA 1845 3/8		06	06	06	06
11	0503012222	ANEL FELTRO		06	06	06	06
12	0511016281	PARAFUSO 3/4 UNC X 8 CS G.5 ZN		06	06	06	06
13	0521013710	ARRUELA SEMI MANCAL		06	06	06	06
14	0503012183	PORCA SEXTAVADA 3/4 UNC G.5		12	12	12	12
15	0531041451	CILINDRO HIDRAULICO 53,98 X 101,6 X 728 X 400 - (A 7 PARTIR 09/2021)		02	02	02	02
16	0521013706	PINO SEM CABECA		02	02	02	02
17	0503010010	CONTRAPINO 1/4" X 2.1/2"		04	04	04	04
18	0591019956	PINO SEM CABECA 44,45 X 168		02	02	02	02
19	0503010010	CONTRAPINO 1/4" X 2.1/2"		04	04	04	04
20	0511060203	BARRA TRACAO 40400C		01	01	01	01
21	0521013738	PINO COM CABECA		02	02	02	02
22	0503031479	GRAMPO TM 181 X 5,6		02	02	02	02
23	0511060124	CONJUNTO FUSO 241400R		02	02	02	02
24	0501010500	PARAFUSO 3/4 UNC X 3 CS G.5 ZN		02	02	02	02
25	0501010322	ARRUELA LISA 20,50 X 46 X 4,00 ZN		02	02	02	02

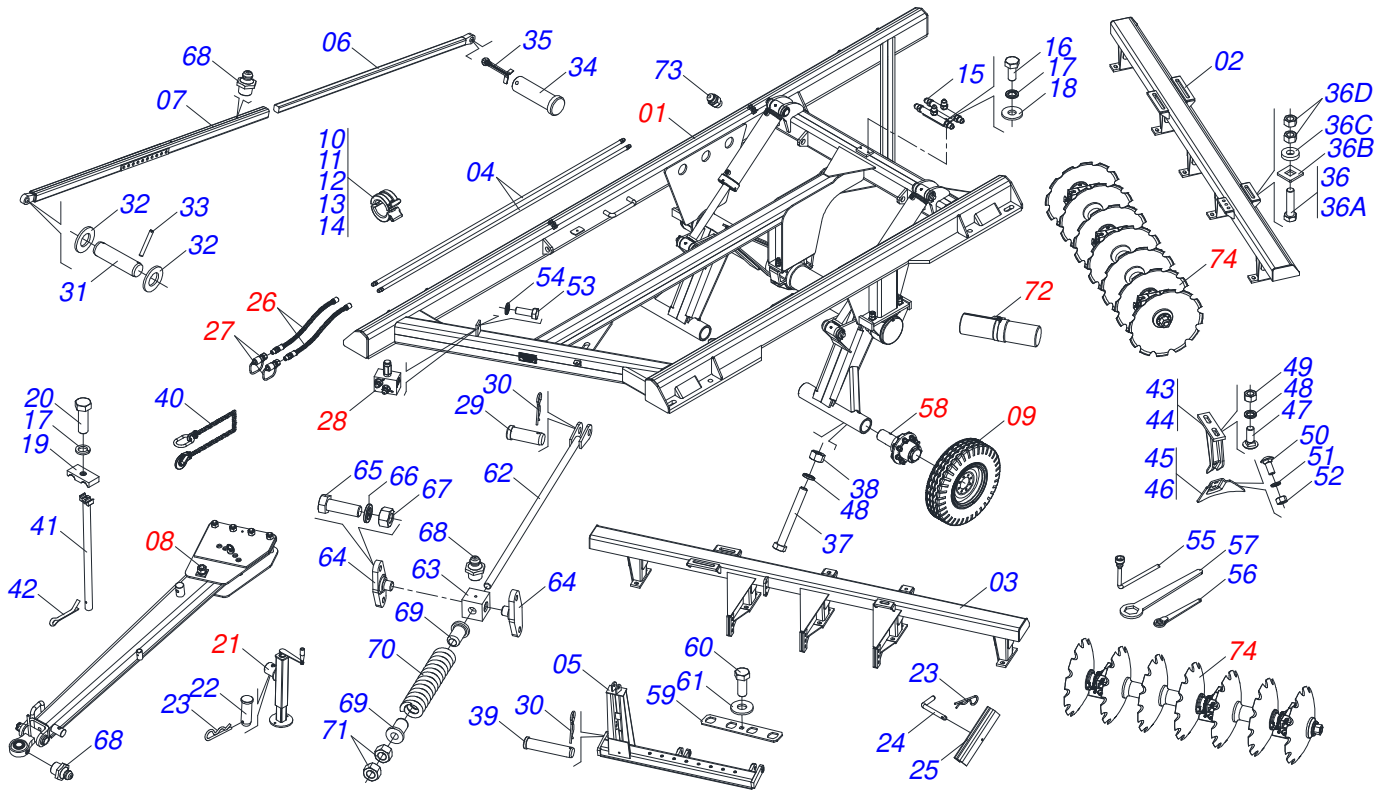
Item	Código	Descrição	Ver Pág.	12	14	16	18
26	0503011255	PORCA SEXTAVADA AUTOTRAVANTE MEC/TORQUE 3/4 UNC G.5 ZN		02	02	02	02
27	0521013759	PINO GUIA MOLA		02	02	02	02
28	0521013760	APOIO MOLA		02	02	02	02
29	0503031460	MOLA 241600R		02	02	02	02
30	0502011582	GUIA MOLA		02	02	02	02
31	0503012182	PORCA SEXTAVADA 1 UNC G.5		04	04	04	04
32	0521014367	TORRE		01	01	01	01
33	0503012226	PARAFUSO CS NC 1.1/4X4 ZN		01	01	01	01
34	0503010070	ARRUELA PRESSAO 1.1/4		01	01	01	01
35	0503012181	PORCA SEXTAVADA 1.1/4 UNC G.5 ZN		01	01	01	01
36	0503034004	ETIQUETA IDENTIFICACAO ALUMINIO CIVEMASA 61 X 118		01	01	01	01
37	0503010001	REBITE POP ADESIVA 423 3,2 X 5,5		04	04	04	04
38	0503031738	ETIQUETA ADESIVA ADVERTENCIA		01	01	01	01
39	0503034239	EMBLEMA GVPF		02	02	02	02
40	0503031428	ETIQUETA ADESIVA ATENCAO LER MANUAL		01	01	01	01
41	0503033038	EMBLEMA PERIGO 07 1G18080		02	02	02	02
42	0503033647	ETIQUETA AUTO CONTROLE OK APROVADO CIVEMASA		01	01	01	01
43	0503031739	ETIQUETA ADESIVA PERIGO 11,7 X 7		01	01	01	01
44	0503033241	EMBLEMA LOGO CIVEMASA 100 X 400		02	02	02	02
45	0503061868	RODA COM PNEU 400/60 - 14 LONAS	11	04	04	04	04
45.	0503060263	RODA COM PNEU 7.50 - 10 LONAS	12	04	04	04	04
46	0501053212	JOGO MANGUEIRA	14	01	01	01	01
47	0502012702	CORPO SUPORTE PRESILHA R7/16		04	04	04	04
48	0501052156	CONJUNTO CUBO RODA	10	04	04	04	04
49	0511048088	MACACO COMPLETO	19	01	01	01	01
50	0541016844	FIXADOR TRAVA TRANSPORTE		02	02	02	02
51	0511060304	SUPORTE LIMPADOR DIANTEIRO		06	07	08	09
52	0511060305	SUPORTE LIMPADOR TRASEIRO		06	07	08	09
53	0511060205	SUPORTE MANGUEIRA 20104N		01	01	01	01
54	0503018438	CHAVE 1.1/16 CABO CILINDRO		01	01	01	01
55	0503019212	PARAFUSO 1.3/4 X 120 C S		02	02	02	02
56	0511064004	CHAVE		01	01	01	01
57	0521013776	PINO SEM CABECA		02	02	02	02
58	0521013812	PINO SEM CABECA		01	01	01	01
59	0521013902	CHAVE PORCA		02	02	02	02
60	0521013678	LIMPADOR DIANTEIRO		06	07	08	09
61	0521013679	LIMPADOR TRASEIRO		06	07	08	09
62	0591018207	TRAVA PARA TRANSPORTE		02	02	02	02
63	0521013774	TRAVA		01	01	01	01
64	0502011692	PORCA SEXTAVADA 3442029		02	02	02	02
65	0521014368	ARRUELA LISA 1.3/4 E3,18		02	02	02	02
66	0561014251	EIXO JUNCAO 22,30 X 28,58 X 80		01	01	01	01
67	0503012215	CONTRAPINO 5/16" X 2.1/2"		01	01	01	01
68	0503013171	VEDA ROSCA 1/2 X 10M 1J51066		01	01	01	01
69	0503012195	PARAFUSO 5/8 X 1.1/4 NC CAPQ G.5		24	28	32	36
70	0503010027	ARRUELA PRESSAO 5/8 ZN		28	32	40	48
71	0503010013	PORCA SEXTAVADA 5/8 UNC G.5 ZN		24	28	32	36
72	0503012555	PARAFUSO 7/16 UNC X 2 CS RT G.7		04	04	04	04
73	0503010180	ARRUELA PRESSAO 7/16		04	04	04	04
74	0521013818	REFORCO GL 41005		04	04	04	04
75	0503031470	GRAMPO TM 251 X 4,0		02	02	02	02
76	0501010108	PARAFUSO 5/8 UNC X 1 C S G.5 ZN		01	01	01	01
77	0503012180	PARAFUSO FRANCES NC S/P 3/4X2		24	28	32	36
78	0503010023	ARRUELA PRESSAO 3/4 ZN		24	28	32	36
79	0503012183	PORCA SEXTAVADA 3/4 UNC G.5		24	28	32	36
80	0503011084	PARAFUSO 3/4 UNC X 5 CS G.5 ZN		04	04	04	04

Item	Código	Descrição	Ver Pág.	12	14	16	18
81	0503012257	PARAFUSO CS NC 1 X4.1/4		08	08	08	08
82	0503012182	PORCA SEXTAVADA 1 UNC G.5		16	16	16	16
83	0503030012	CUPILHA 4 X 88		01	01	01	01
84	0503010362	CONTRAPINO 1/8" X 1.1/4"		03	03	03	03
85	0503031464	GRAMPO TM 211 X 3,0		01	01	01	01
86	0501012140	ARRUELA LISA 16,50 X 40 X 4,00 ZN		01	01	01	01
87	0511032895	SACO COM MANUAL INSTRUCAO		01	01	01	01
88	0501053834	MACHO ENGATE RAPIDO 1/2 NPT	17	02	02	02	02
89	0501074276	TERMINAL LIGACAO TL 2.3/4 3189166		02	02	02	02
90	0909096798	SECAO DISCOS DIANTEIRA/TRASEIRA 12/14/16/18/20/22D	- 21	12	14	16	18



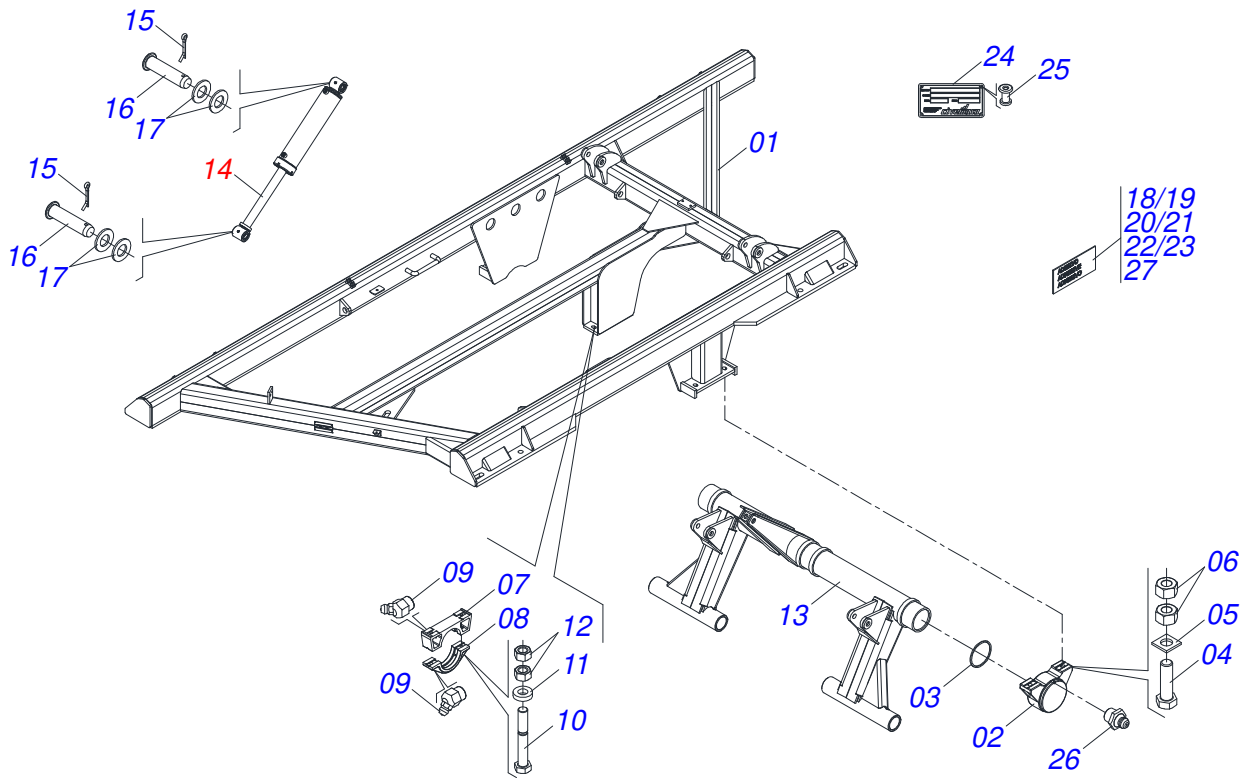
Item	Código	Descrição	Ver Pág.	20	22
01	0511060294	QUADRO		01	01
02	0502011588	MANCAL EIXO RODA		02	02
03	0503010002	GRAXEIRA 1800		02	02
04	0503012222	ANEL FELTRO		02	02
05	0503012325	PARAFUSO CS NC 7/8X4 1K08160 ZN		04	04
06	0521013740	ARRUELA QUADRADA		04	04
07	0503010417	PORCA SEXTAVADO 7/8 UNC (PESADA) G.5 ZN		08	08
08	0501048597	CILINDRO HIDRAULICO 44,45 X 101,6 X 730 X 400	8	02	02
09	0503010010	CONTRAPINO 1/4" X 2.1/2"		04	04
10	0521013905	PINO COM CABECA PN-033		04	04
11	0511060297	CHASSI DIANTEIRO - 20		01	00
11.	0511060340	CHASSI DIANTEIRO - 22		00	01
12	0511060298	CHASSI TRASEIRO - 20		01	00
12.	0511060341	CHASSI TRASEIRO - 22		00	01
13	0511060299	BARRA TRACAO		01	00
13.	0511060343	BARRA TRACAO		00	01
14	0511050262	TIRANTE COMPLETO	5	01	01
15	0511060296	VIGA ESTABILIZADOR		01	01
16	0511060024	PROLONGAMENTO		01	01
17	0511060295	EIXO RODA GVPF 200302A 3463469		01	01
18	0503031738	ETIQUETA ADESIVA ADVERTENCIA		01	01
19	0503031428	ETIQUETA ADESIVA ATENCAO LER MANUAL		01	01
20	0503033038	EMBLEMA PERIGO 07 1G18080		02	02
21	0503033647	ETIQUETA AUTO CONTROLE OK APROVADO CIVEMASA		01	01
22	0503034239	EMBLEMA GVPF		02	02
23	0503033241	EMBLEMA LOGO CIVEMASA 100 X 400		02	02
24	0503031739	ETIQUETA ADESIVA PERIGO 11,7 X 7		01	01
25	0503034004	ETIQUETA IDENTIFICACAO ALUMINIO CIVEMASA 61 X 118		01	01
26	0503010001	REBITE POP ADESIVA 423 3,2 X 5,5		04	04
27	0503060263	RODA COM PNEU 7.50 - 10 LONAS	12	04	04

Item	Código	Descrição	Ver Pág.	20	22
28	0503012555	PARAFUSO 7/16 UNC X 2 CS RT G.7		04	04
29	0503010180	ARRUELA PRESSAO 7/16		04	04
30	0511060205	SUPORTE MANGUEIRA 20104N		01	01
31	0503012215	CONTRAPINO 5/16" X 2.1/2"		01	01
32	0502012702	CORPO SUPORTE PRESILHA R7/16		04	04
33	0501053217	JOGO MANGUEIRA	15	01	01
34	0501053834	MACHO ENGATE RAPIDO 1/2 NPT	17	02	02
35	0501052156	CONJUNTO CUBO RODA	10	04	04
36	0511048088	MACACO COMPLETO	19	01	01
37	0561014251	EIXO JUNCAO 22,30 X 28,58 X 80		01	01
38	0503030012	CUPILHA 4 X 88		01	01
39	0503018438	CHAVE 1.1/16 CABO CILINDRO		01	01
40	0521062858	CHAVE 51,50 PORCA 1.1/4		01	01
41	0521013902	CHAVE PORCA		02	02
42	0503013150	CORRENTE SEGURANCA 1300 X 3/8 COM GANCHO ARGOLA		01	01
43	0511060306	CONJUNTO FUSO GVPF 201300 3462552		01	01
44	0502011582	GUIA MOLA		02	02
45	0503031507	MOLA GVMF 60131 P 1G20388		01	01
46	0503012182	PORCA SEXTAVADA 1 UNC G.5		02	02
47	0502011616	CRUZETA		01	01
48	0503010002	GRAXEIRA 1800		03	03
49	0521013838	PINO COM CABECA		01	01
50	0503031470	GRAMPO TM 251 X 4,0		02	02
51	0502011615	SUPORTE CRUZETA		02	02
52	0503010920	PARAFUSO 1/2 UNC X 1.1/2 C S G.5		04	04
53	0503010019	ARRUELA PRESSAO 1/2		04	04
54	0503010060	PORCA SEXTAVADA 1/2 UNC G.5		04	04
55	0511060304	SUPORTE LIMPADOR DIANTEIRO		10	11
56	0511060305	SUPORTE LIMPADOR TRASEIRO		10	11
57	0521013678	LIMPADOR DIANTEIRO		10	11
58	0521013679	LIMPADOR TRASEIRO		10	11
59	0503012180	PARAFUSO FRANCES NC S/P 3/4X2		40	44
60	0503010023	ARRUELA PRESSAO 3/4 ZN		40	44
61	0503012183	PORCA SEXTAVADA 3/4 UNC G.5		40	44
62	0503012195	PARAFUSO 5/8 X 1.1/4 NC CAPQ G.5		40	44
63	0503010027	ARRUELA PRESSAO 5/8 ZN		52	56
64	0503010013	PORCA SEXTAVADA 5/8 UNC G.5 ZN		40	44
65	0521013774	TRAVA		01	01
66	0501010108	PARAFUSO 5/8 UNC X 1 C S G.5 ZN		01	01
67	0501012140	ARRUELA LISA 16,50 X 40 X 4,00 ZN		01	01
68	0521013904	PINO COM CABECA		01	01
69	0503010038	CONTRAPINO 3/16" X 2"		01	01
70	0521013840	PINO SEM CABECA		01	01
71	0503031479	GRAMPO TM 181 X 5,6		03	03
72	0531011362	PINO COM CABECA PN-366		03	03
73	0521013903	PINO COM CABECA PN-028		01	01
74	0503010010	CONTRAPINO 1/4" X 2.1/2"		02	02
75	0503012572	ADAPTADOR 140424-8-8-8C ERM 1G02633		02	02
76	0521019128	NIPLE 3/4UNF X 1/2NPT50139T 3251902		02	02
77	0503013171	VEDA ROSCA 1/2 X 10M 1J51066		01	01
78	0501011543	PARAFUSO 5/8 UNC X 4 C S G.5 ZN		04	04
79	0511032895	SACO COM MANUAL INSTRUCAO		01	01
80	0909096798	SECAO DISCOS DIANTEIRA/TRASEIRA 12/14/16/18/20/22D	- 21	20	22

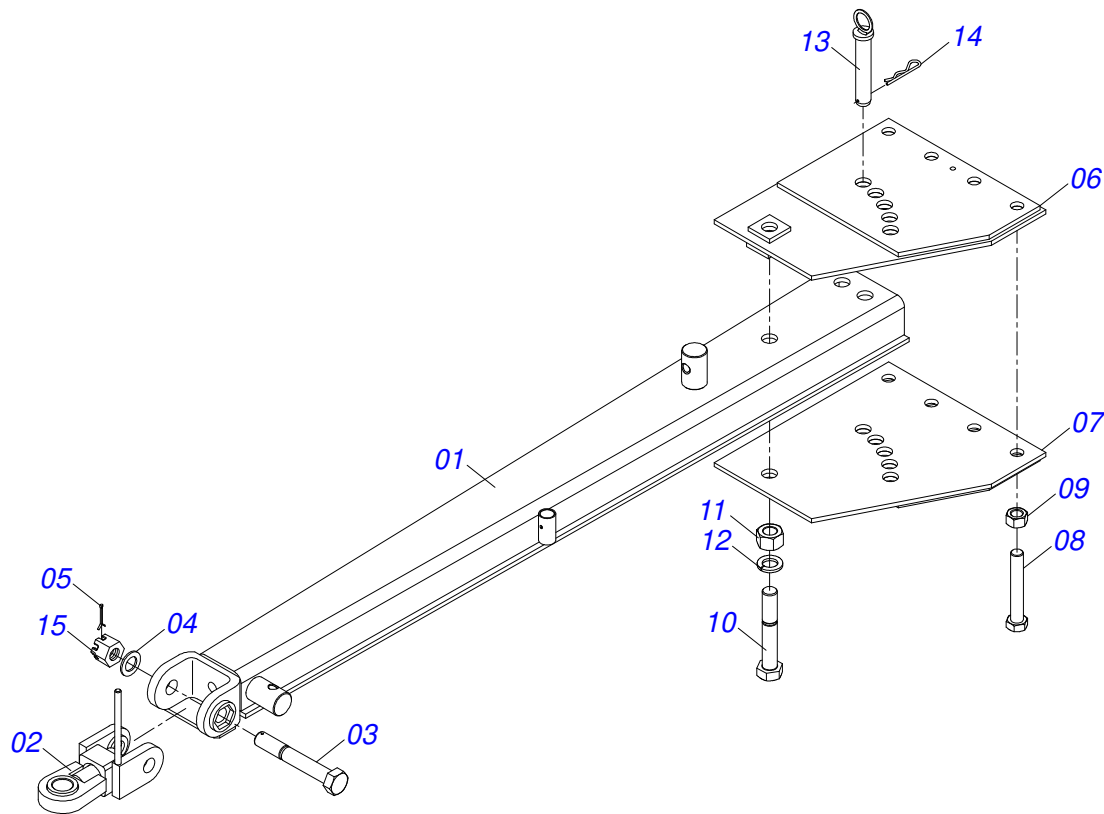


Item	Código	Descrição	Ver Pág.	24	26
01	0531044290	QUADRO COMPLETO	4	01	01
02	0531065577	CHASSI TRASEIRO - 24D		01	00
02.	0531065496	CHASSI TRASEIRO - 26D		00	01
03	0531065578	CHASSI DIANTEIRO - 24D		01	00
03.	0531065495	CHASSI DIANTEIRO - 26D		00	01
04	0531065516	DUTO DISTRIBUIDOR OLEO (2 SAIDAS)		02	02
05	0531065595	BARRA TRACAO DESLOCADA		01	00
05.	0531065480	BARRA TRACAO DESLOCADA		00	01
06	0531065571	PROLONGAMENTO		01	01
07	0511060296	VIGA ESTABILIZADOR		01	01
08	0531044309	TIRANTE COMPLETO	6	01	01
09	0503060213	RODA COM PNEU 900 X 20 / 14 LONAS	13	04	04
10	0501047886	TOPADOR 35 PARA CILINDRO 1.3/4 2 2.1/8		02	02
11	0501047887	TOPADOR 40 PARA CILINDRO 1.3/4 2 2.1/8		02	02
12	0501047885	TOPADOR 30 PARA CILINDRO 1.3/4 2 2.1/8		02	02
13	0501047888	TOPADOR 45 PARA CILINDRO 1.3/4 2 2.1/8		02	02
14	0501047895	TOPADOR 25 PARA CILINDRO		04	04
15	0501068706	CONEXAO DUPLA		01	01
16	0503011338	PARAFUSO 7/16" UNC X 1" CS G.5 ZN		02	02
17	0503010180	ARRUELA PRESSAO 7/16		05	05
18	0501012803	ARRUELA LISA 12 X 30 X 3,00 ZN		02	02
19	0502010477	CORPO SUPORTE PRESILHA		03	03
20	0503012555	PARAFUSO 7/16 UNC X 2 CS RT G.7		03	03
21	0511048088	MACACO COMPLETO	19	01	01
22	0561014251	EIXO JUNCAO 22,30 X 28,58 X 80		01	01
23	0503030012	CUPILHA 4 X 88		03	03
24	0541016844	FIXADOR TRAVA TRANSPORTE		02	02
25	0501218782	TRAVA PARA TRANSPORTE		02	02
26	0531058406	JOGO MANGUEIRA	16	01	01
27	0501053834	MACHO ENGATE RAPIDO 1/2 NPT	17	02	02
28	0521052191	VALVULA ALIVIO HFB060306 COM NIPLE 3/4 UNF JIC	18	01	01

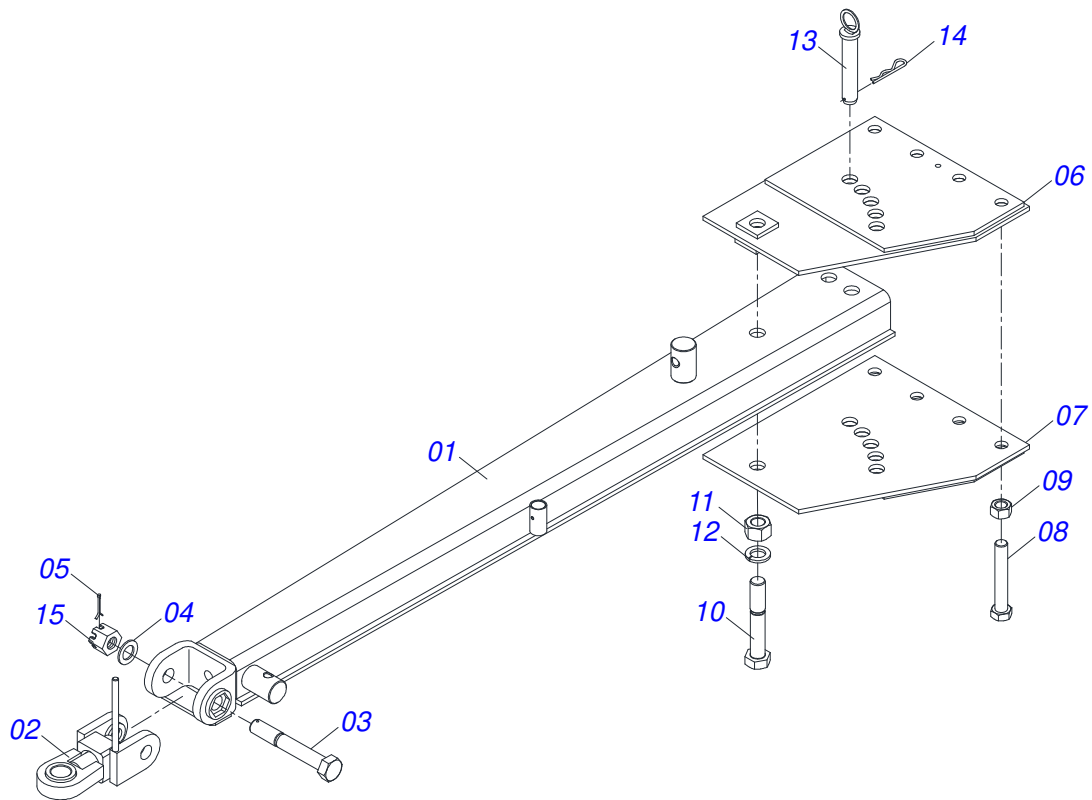
Item	Código	Descrição	Ver Pág.	24	26
29	0521013838	PINO COM CABECA		01	01
30	0503031470	GRAMPO TM 251 X 4,0		04	04
31	0501218880	PINO SEM CABECA		01	01
32	0501017779	ARRUELA LISA 32 X 60 X 4,75		02	02
33	0503011877	PINO ELASTICO 701194 8 X 60		02	02
34	0521013904	PINO COM CABECA		01	01
35	0503010038	CONTRAPINO 3/16" X 2"		01	01
36	0521040349	PARAFUSO 1.1/4 UNC X 5.3/4 CA		09	09
36A	0501010954	PARAFUSO 1.1/4" UNC X 5.3/4" C A 8.8 ZN		01	01
36B	0571010449	TRAVA PARA PARAFUSO		01	01
36C	0571010448	LUVA 32,50 X 75 X 16		01	01
36D	0501010087	PORCA 1.1/4" UNC SEXTAVADA 2 ZN		02	02
37	0503011198	PARAFUSO 3/4 UNC X 6 CS G.5		04	04
38	0503010014	PORCA SEXTAVADA 3/4 UNC (PESADA) G.5 ZN		04	04
39	0531011362	PINO COM CABECA PN-366		03	03
40	0503013150	CORRENTE SEGURANCA 1300 X 3/8 COM GANCHO ARGOLA		01	01
41	0511060205	SUPORTE MANGUEIRA 20104N		01	01
42	0503012215	CONTRAPINO 5/16" X 2.1/2"		01	01
43	0511060304	SUPORTE LIMPADOR DIANTEIRO		12	13
44	0511060305	SUPORTE LIMPADOR TRASEIRO		12	13
45	0521013678	LIMPADOR DIANTEIRO		12	13
46	0521013679	LIMPADOR TRASEIRO		12	13
47	0503012180	PARAFUSO FRANCES NC S/P 3/4X2		48	52
48	0503010023	ARRUELA PRESSAO 3/4 ZN		52	56
49	0503012183	PORCA SEXTAVADA 3/4 UNC G.5		48	52
50	0503012407	PARAFUSO 5/8 UNC X 1.1/2 CAPQ G.5 ZN		48	52
51	0503010027	ARRUELA PRESSAO 5/8 ZN		48	52
52	0503010013	PORCA SEXTAVADA 5/8 UNC G.5 ZN		48	52
53	0503010237	PARAFUSO 3/8 UNC X 1 C S G.5		02	02
54	0503010025	ARRUELA PRESSAO 3/8		02	02
55	0503016137	CHAVE 1.1/4 CABO CILINDRICO		01	01
56	0521062858	CHAVE 51,50 PORCA 1.1/4		01	01
57	0521013902	CHAVE PORCA		02	02
58	0521042030	RODADO SEM PNEU 380	20	04	04
59	0521013774	TRAVA		01	01
60	0501010108	PARAFUSO 5/8 UNC X 1 C S G.5 ZN		01	01
61	0501012140	ARRUELA LISA 16,50 X 40 X 4,00 ZN		01	01
62	0511060306	CONJUNTO FUSO GVPF 201300 3462552		01	01
63	0502011616	CRUZETA		01	01
64	0502011615	SUPORTE CRUZETA		02	02
65	0503010920	PARAFUSO 1/2 UNC X 1.1/2 C S G.5		04	04
66	0503010019	ARRUELA PRESSAO 1/2		04	04
67	0503010060	PORCA SEXTAVADA 1/2 UNC G.5		04	04
68	0503010002	GRAXEIRA 1800		04	04
69	0502011582	GUIA MOLA		02	02
70	0503031507	MOLA GVMF 60131 P 1G20388		01	01
71	0503012182	PORCA SEXTAVADA 1 UNC G.5		02	02
72	0531058413	PORTA MANUAL INSTRUcoes		01	01
73	0501010617	NIPLE 3/4 NF X 3/4 NF SEXTAVADO 7/8 X 44		04	04
74	0909097023	SECAO DISCOS DIANTEIRO/TRASEIRO - 24/26D	22	24	26



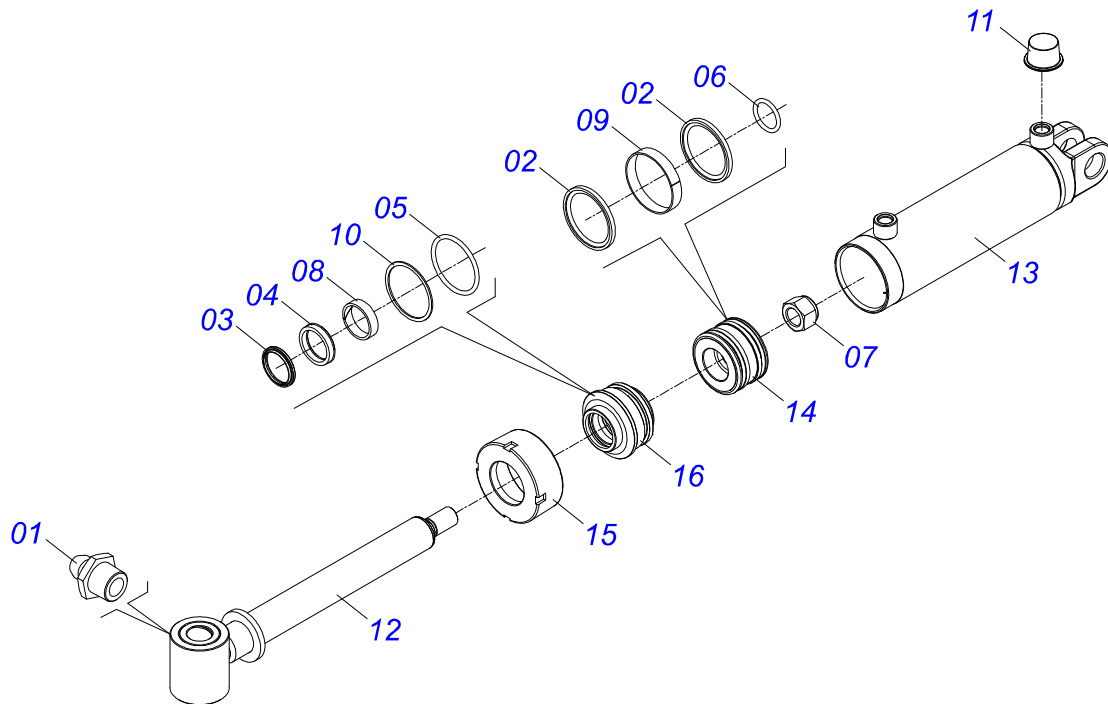
Item	Código	Descrição	Ver Pág.	QT
01	0531065481	QUADRO		01
02	0502011588	MANCAL EIXO RODA		02
03	0503012222	ANEL FELTRO		02
04	0503012325	PARAFUSO CS NC 7/8X4 1K08160 ZN		04
05	0521013740	ARRUELA QUADRADA		04
06	0503010417	PORCA SEXTAVADO 7/8 UNC (PESADA) G.5 ZN		08
07	0502011725	SEMI MANCAL SUPERIOR		01
08	0502011724	SEMI MANCAL INFERIOR		01
09	0503010003	GRAXEIRA 1845 3/8		04
10	0511016281	PARAFUSO 3/4 UNC X 8 CS G.5 ZN		02
11	0521013710	ARRUELA SEMI MANCAL		02
12	0503012183	PORCA SEXTAVADA 3/4 UNC G.5		04
13	0531065482	EIXO RODA COM LUVA MENOR		01
14	0531044293	CILINDRO HIDRAULICO 53,98 X 114,30 X 730 X 400	9	02
15	0503010010	CONTRAPINO 1/4" X 2.1/2"		04
16	0551014099	EIXO JUNCAO 31,75 X 185		04
17	0501017779	ARRUELA LISA 32 X 60 X 4,75		08
18	0503031738	ETIQUETA ADESIVA ADVERTENCIA		01
19	0503031428	ETIQUETA ADESIVA ATENCAO LER MANUAL		01
20	0503033038	EMBLEMA PERIGO 07 1G18080		02
21	0503033647	ETIQUETA AUTO CONTROLE OK APROVADO CIVEMASA		01
22	0503033241	EMBLEMA LOGO CIVEMASA 100 X 400		02
23	0503031739	ETIQUETA ADESIVA PERIGO 11,7 X 7		01
24	0503034004	ETIQUETA IDENTIFICACAO ALUMINIO CIVEMASA 61 X 118		01
25	0503010001	REBITE POP ADESIVA 423 3,2 X 5,5		04
26	0503010002	GRAXEIRA 1800		02
27	0503034239	EMBLEMA GVPF		02



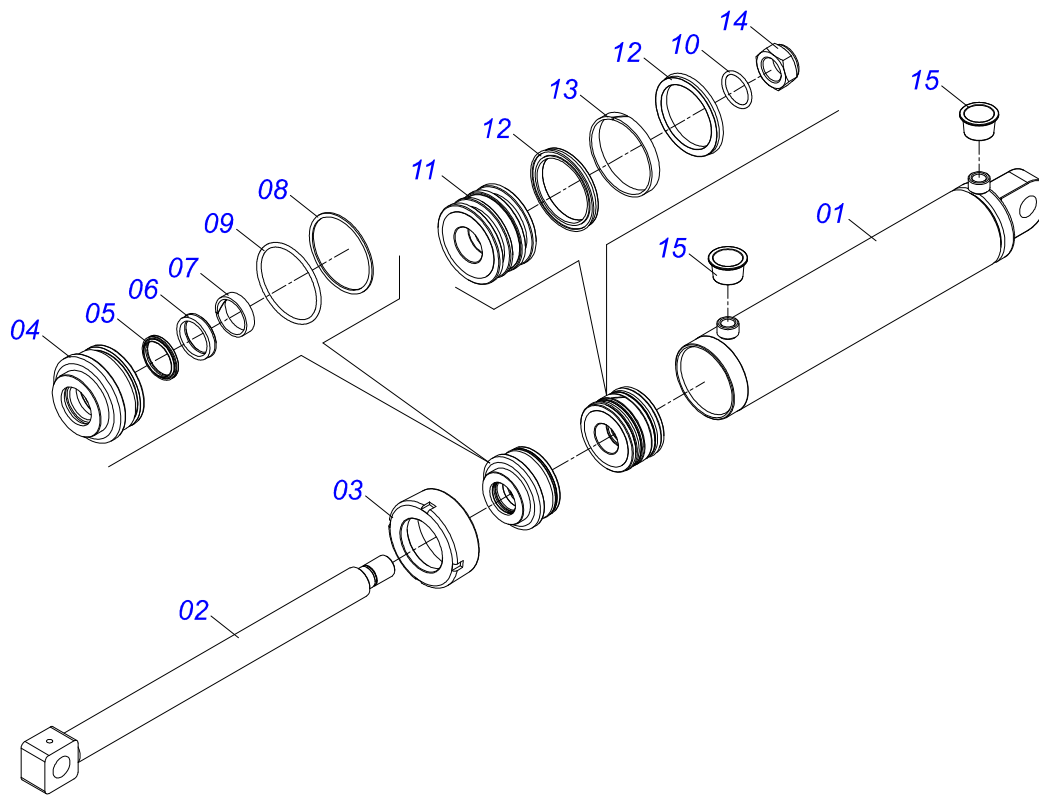
Item	Código	Descrição	Ver Pág.	QT
01	0511060300	TIRANTE		01
02	0521068888	CORPO ENGATE TRATOR		01
03	0521013739	PARAFUSO TIRANTE		01
04	0501812916	ARRUELA LISA 38,50 X 66 X 4,75 SA		01
05	0503010067	CONTRAPINO 3/16" X 2.1/2"		01
06	0511060301	CHAPA ENGATE		01
07	0511060302	CHAPA ENGATE		01
08	0503012192	PARAFUSO 1.1/4 NC X 8 C S 1K10118 ZN		04
09	0503012181	PORCA SEXTAVADA 1.1/4 UNC G.5 ZN		04
10	0503012258	PARAFUSO C S NC 1.1/2 X 9		01
11	0501810110	PORCA 1.1/2 NC 6FPP SEXTAVADO 2.3/8 SA		01
12	0503013627	ARRUELA PRESSAO 1.1/2 SA		01
13	0511060146	PINO FIXACAO TIRANTE PN-260 3092604		01
14	0503031479	GRAMPO TM 181 X 5,6		01
15	0502011592	PORCA CASTELO		01



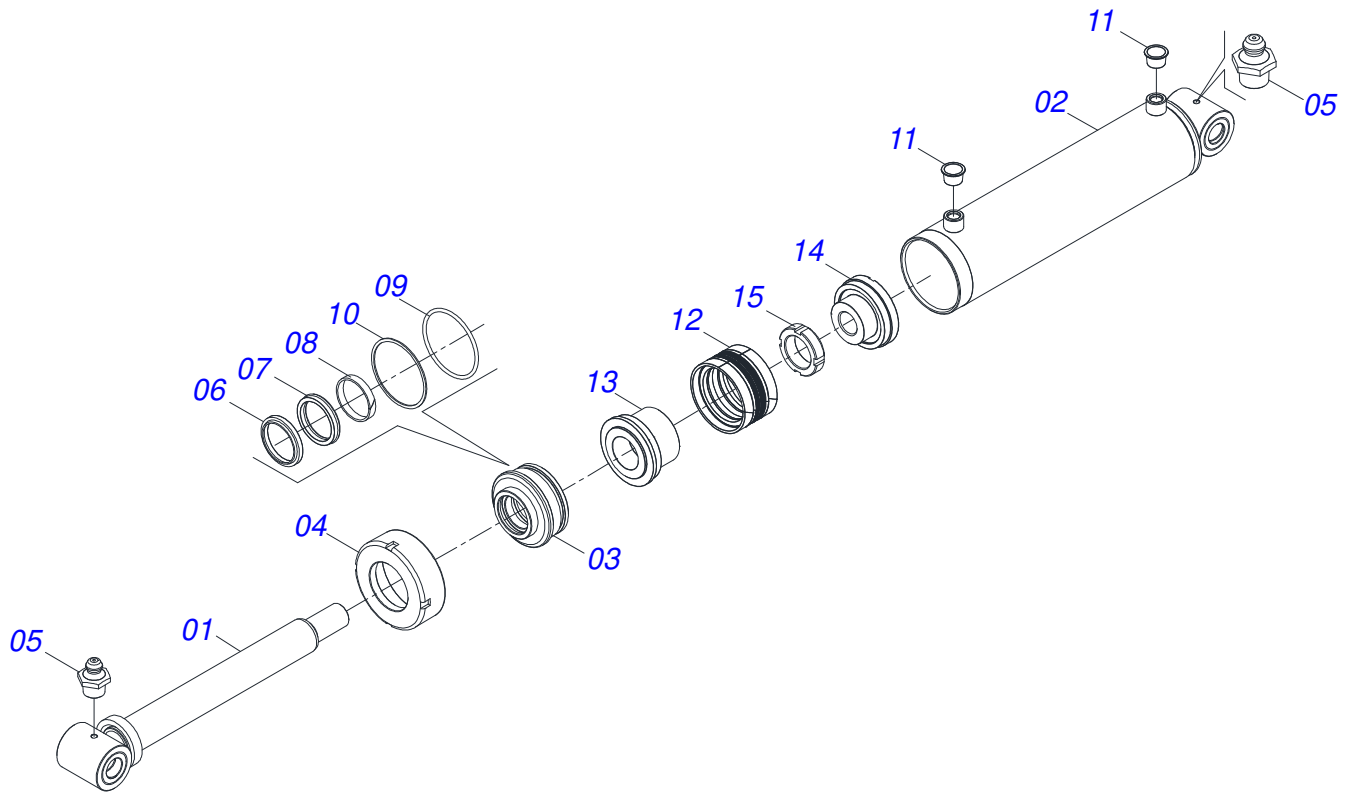
Item	Código	Descrição	Ver Pág.	QT
01	0531065504	TIRANTE 125,5		01
02	0521068888	CORPO ENGATE TRATOR		01
03	0521013739	PARAFUSO TIRANTE		01
04	0501012916	ARRUELA LISA 40 X 66 X 4,75 ZN		01
05	0503010067	CONTRAPINO 3/16" X 2.1/2"		01
06	0511060301	CHAPA ENGATE		01
07	0511060302	CHAPA ENGATE		01
08	0503012192	PARAFUSO 1.1/4 NC X 8 C S 1K10118 ZN		04
09	0503012181	PORCA SEXTAVADA 1.1/4 UNC G.5 ZN		04
10	0503012258	PARAFUSO C S NC 1.1/2 X 9		01
11	0501010110	PORCA 1.1/2 NC 6FPP SEXTAVADO 2.3/8 ZN		01
12	0503013627	ARRUELA PRESSAO 1.1/2 SA		01
13	0511060146	PINO FIXACAO TIRANTE PN-260 3092604		01
14	0503031479	GRAMPO TM 181 X 5,6		01
15	0502011592	PORCA CASTELO		01



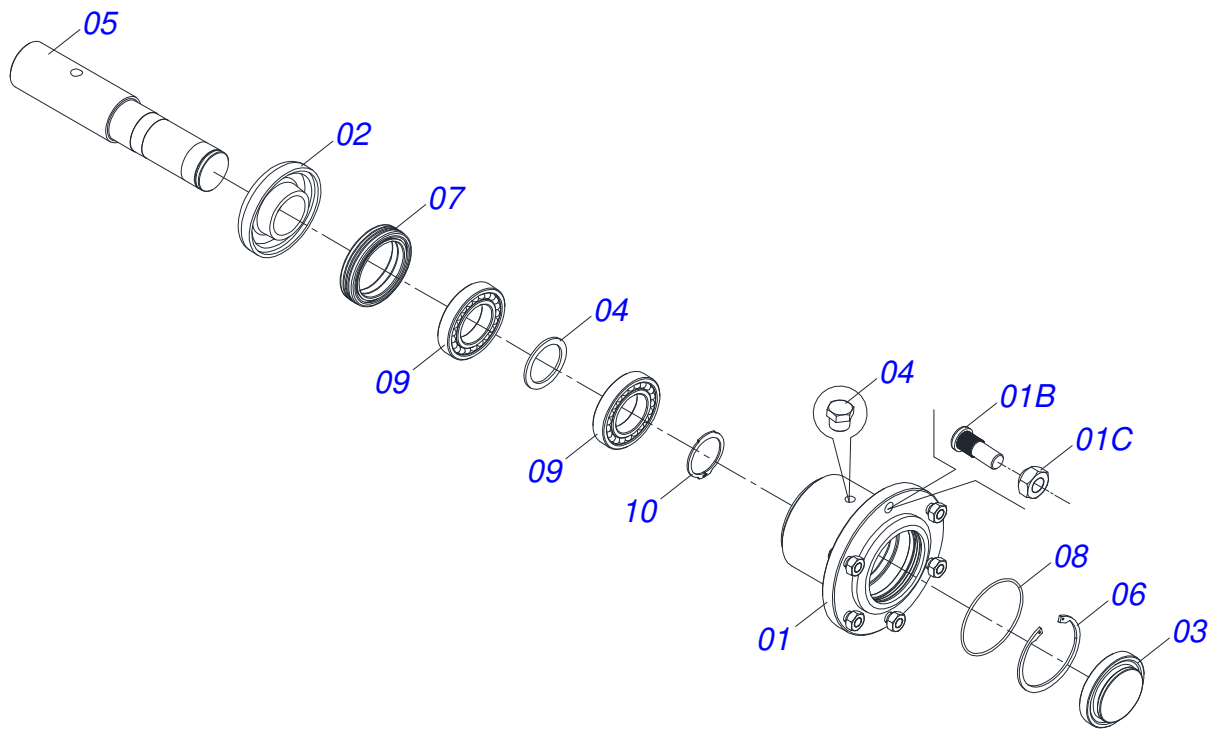
Item	Código	Descrição	Ver Pág.	QT
01	0503010002	GRAXEIRA 1800		02
02	0503010043	GAXETA 3750-3250 B		02
03	0503010314	GAXETA 2500-2125-375-B		01
04	0503010319	ANEL RASPADOR D-2125		01
05	0503010338	ANEL O RING 2-342 N 3006-9B		01
06	0503010345	ANEL O RING 2-218 N 3006-9B 1G04609		01
07	0503010817	PORCA SEXTAVADA AUTOTRAVANTE COM NYLON 1.1/4 UNF ALTA G.5 ZN		01
08	0503010973	ANEL G.E.2.1/2X3X1/2 W2-2500-500 PK		01
09	0503010994	ANEL G.E.4 X 3 X 1/2 W2-4000-500 PK		01
10	0503011061	ANEL BACK-UP 8-342		01
11	0503030384	PLUG CON N-001		02
12	0531062835	EXTENSOR 53,98 X 609		01
13	0511062253	CAMISA 101,6 X 518		01
14	0502011969	EMBOLO 53,98 X 101,60		01
15	0502010017	TAMPA MOVEL 101,6		01
16	0502011250	SUPORTE ANEIS 53,98 X 101,6		01



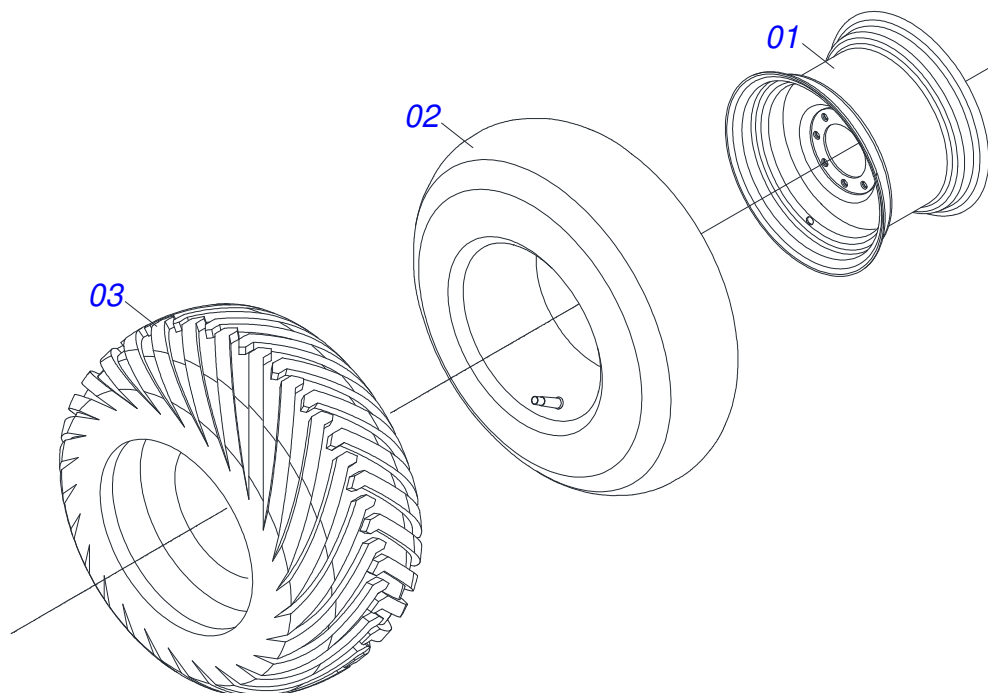
Item	Código	Descrição	Ver Pág.	QT
01	0511062254	CAMISA 101,6 X 518		01
02	0511062248	EXTENSOR 44,45 X 617		01
03	0502010017	TAMPA MOVEL 101,6		01
04	0502010841	SUPT ANEIS 44,45 X 101,6		01
05	0503010761	ANEL RASPADOR		01
06	0503010990	GAXETA 1870-1750-375-B		01
07	0503010949	ANEL G.I.1.3/4X3X1/2 W2-2000-500 PK		01
08	0503011061	ANEL BACK-UP 8-342		01
09	0503010338	ANEL O RING 2-342 N 3006-9B		01
10	0503010345	ANEL O RING 2-218 N 3006-9B 1G04609		01
11	0502010793	EMBOLO 44,45 X 101,6		01
12	0503010043	GAXETA 3750-3250 B		02
13	0503010994	ANEL G.E.4 X 3 X 1/2 W2-4000-500 PK		01
14	0503010044	PORCA SEXTAVADA AUTOTRAVANTE COM NYLON 1.1/4 UNF BAIXA G.5 ZN		01
15	0503030384	PLUG CON N-001		02



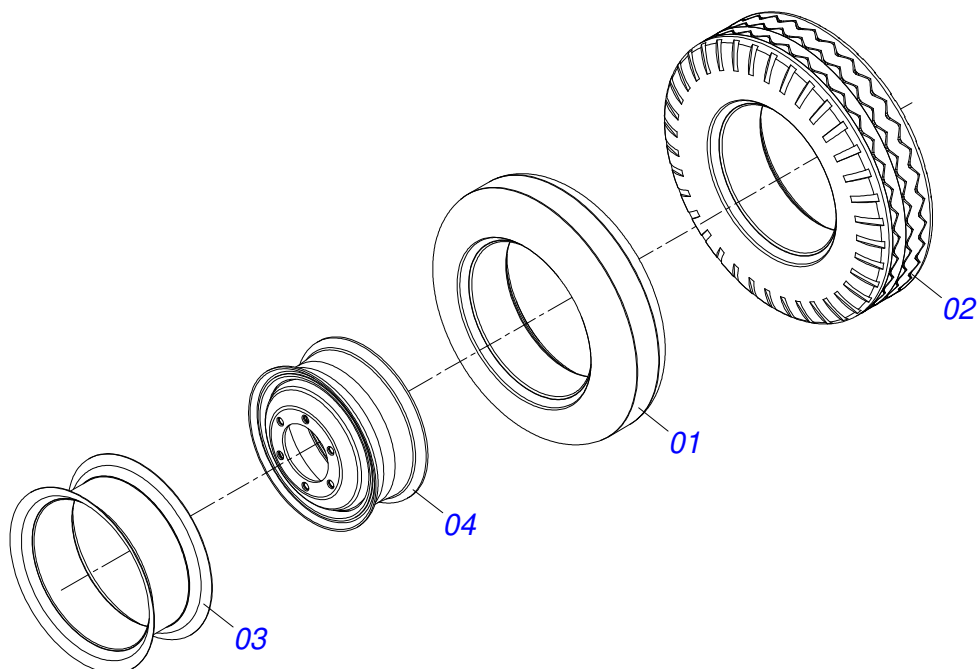
Item	Código	Descrição	Ver Pág.	QT
01	0531065488	EXTENSOR 53,98 X 667		01
02	0531065489	CAMISA 114,30 X 554		01
03	0502012644	SUPORTE ANEIS 53,98 X 114,30		01
04	0502011222	TAMPA MOVEL 114,3		01
05	0503010002	GRAXEIRA 1800		02
06	0503015715	VEDACAO SCRAPER WAE302125-Z201		01
07	0503015642	VEDACAO U-CUP RUUB000970		01
08	0503015641	ANEL SLYDRING GR6900530-HM061		01
09	0503011892	ANEL O RING 2-346 N 3006-9B 1G04629		01
10	0503011893	ANEL BACK-UP 8-346 1G31096		01
11	0503030384	PLUG CON N-001		02
12	0503015640	VEDACAO SELEMASTER DSM PCUB000014		01
13	0561016578	CORPO EMBOLO Ø53,98 X 114,30 HASTE		01
14	0581015283	CORPO EMBOLO 114,30 R. 1.1/2 14 FPP		01
15	0503819100	PORCA KM AUTOTRAVANTE TOP LOCK 1.1/2 UNF SA (KMP 0099)		01



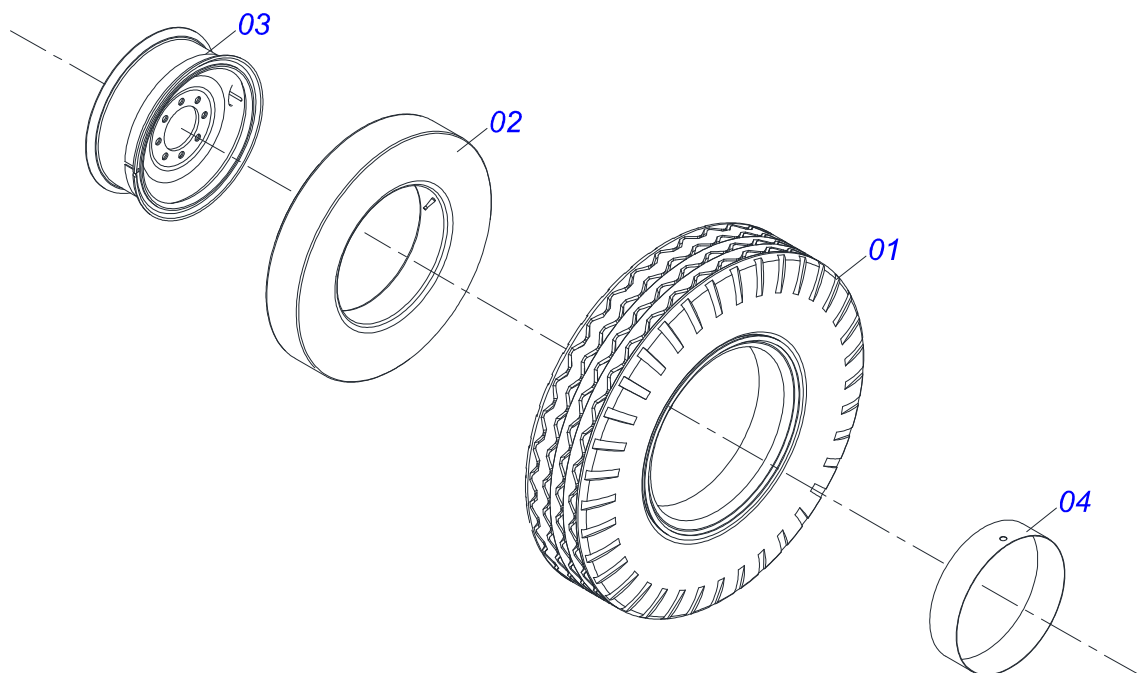
Item	Código	Descrição	Ver Pág.	QT
01	0501110767	CAIXA RODADO COM PARAFUSO		01
01A	0502011595	CUBO RODA CR 70/1 GVMF		01
01B	0503012307	PARAFUSO RODA UNF 5/8X2 RD 1K21045 ZN		06
01C	0503010064	PORCA CONICA 5/8 NF ZN		06
02	0502020649	SUPORTE RETENTOR CR 70/2		01
03	0502020648	TAMPA CR 70/3		01
04	0521013887	ARRUELA ENCOSTO CR 5/4		01
05	0521013889	EIXO CR 70/5A		01
06	0503012312	ANEL RENO 502120		01
07	0503012313	RETENTOR MR-2E/4		01
08	0503012314	ANEL O RING 2-248		01
09	0503012294	ROLAMENTO 6213 C3		02
10	0503012311	ANEL RENO 501065		01
11	0503010856	BUJAO R 3/8 BSPT		01



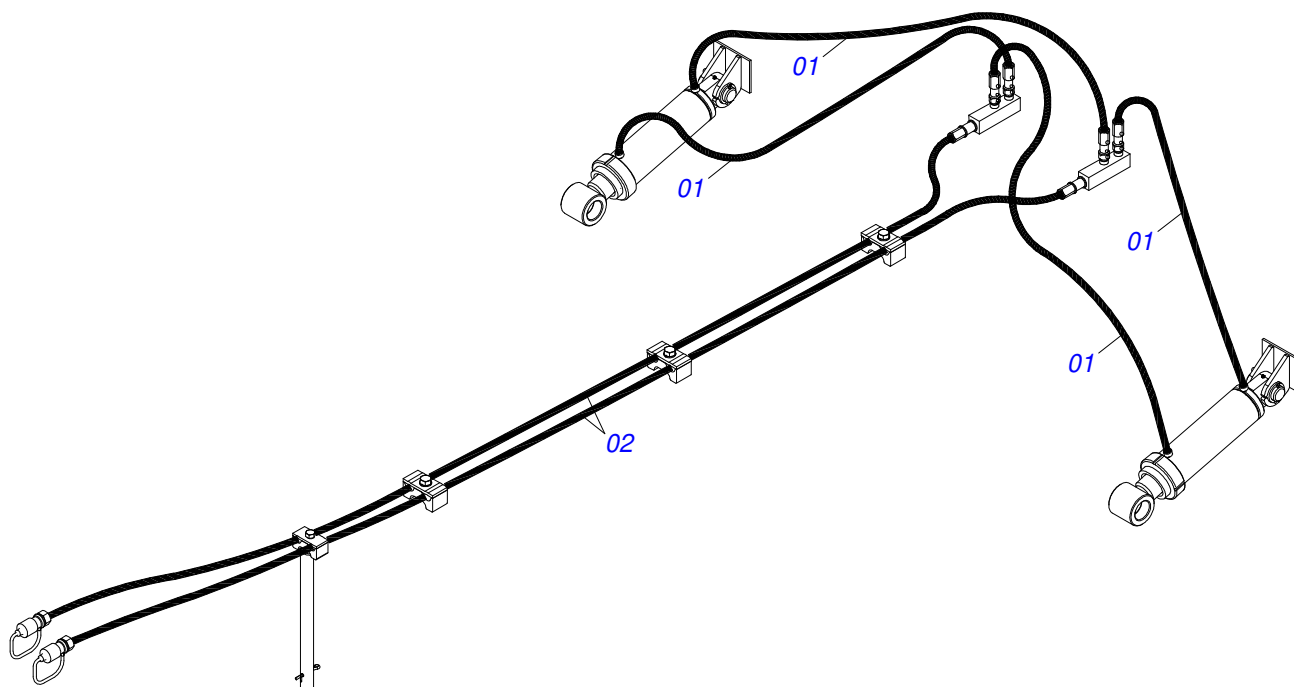
Item	Código	Descrição	Ver Pág.	QT
01	0503012916	ARO 13 X 15,5 COM REFORCO		01
02	0503012112	CAMARA 400/60 - 15,5 TR 15		01
03	0503013119	PNEU 400/60-15,5-T404-14L TRELEBORG		01



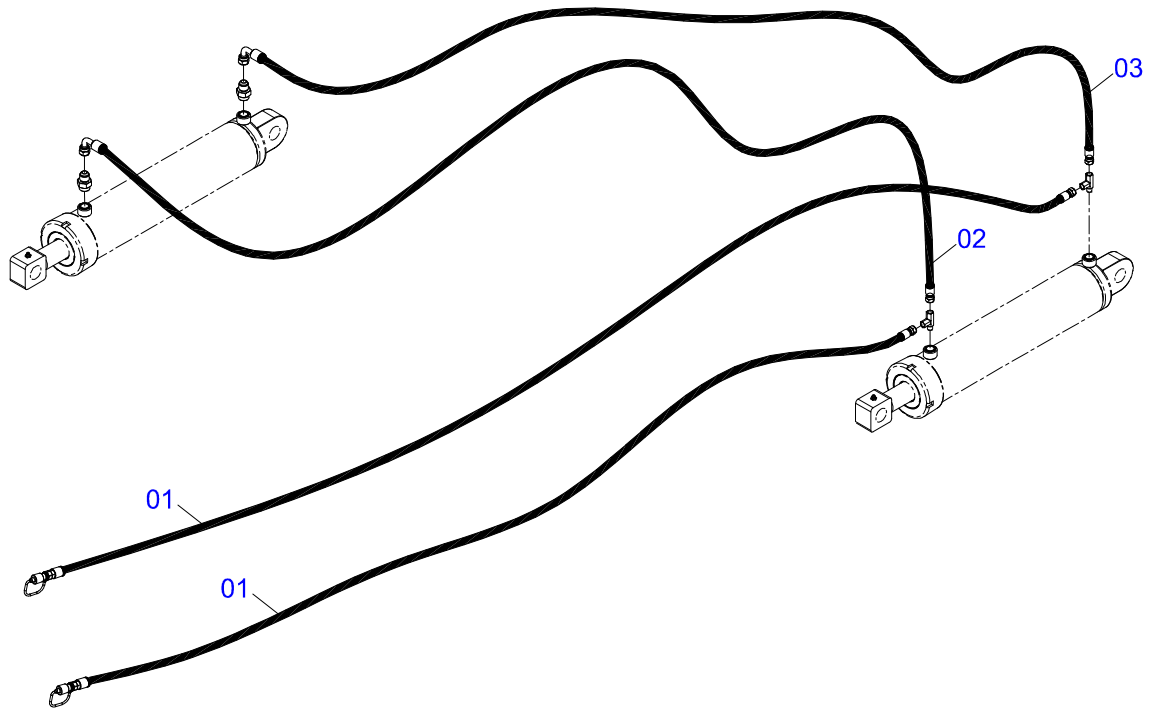
Item	Código	Descrição	Ver Pág.	QT
01	0503012299	CAMARA AR MCR 16HD 750X160		04
02	0503012300	PNEU 10LONAS 7.50X16 TRANSPORTE		04
03	0503010471	PROTEÇÃO 7.50 X 16		04
04	0503012302	RODA COM ANEL UN209210ZE		01



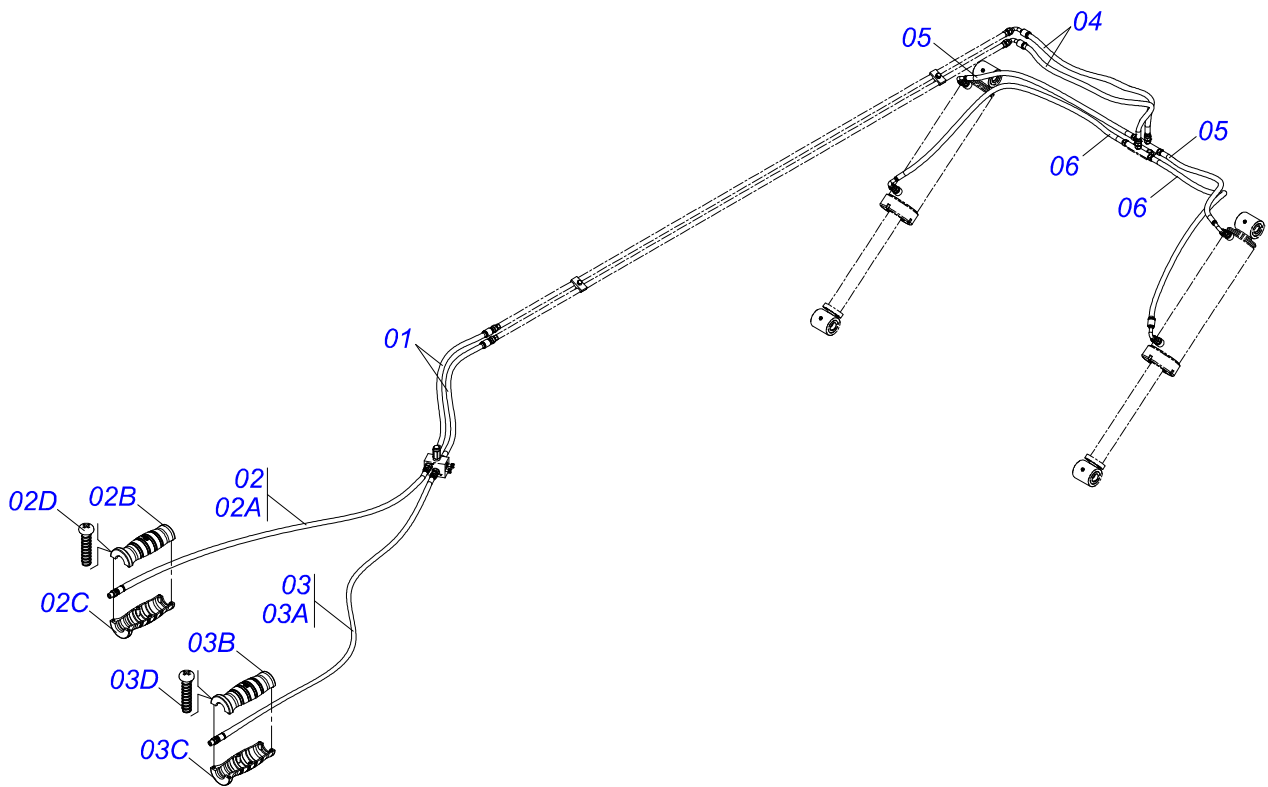
Item	Código	Descrição	Ver Pág.	QT
01	0503010494	PNEU 9.00X 20 -14LONAS OK		01
02	0503010057	CAMARA AR 900 X 20		01
03	0501068263	RODA 7.00X20X153X8F24X203		01
04	0503010470	PROTETOR 9.00 X 20		01



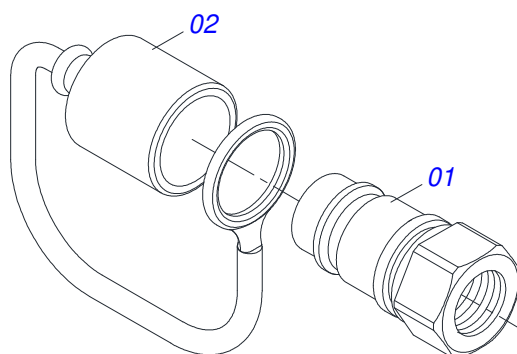
Item	Código	Descrição	Ver Pág.	QT
01	0501080801	MANGUEIRA 3/8 X 1100 TR-TM		04
02	0501080815	MANGUEIRA 3/8 X 8300 TM-TM		02



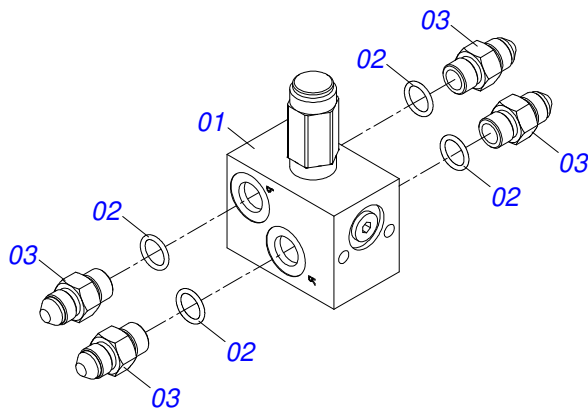
Item	Código	Descrição	Ver Pág.	QT
01	0501080821	MANGUEIRA 3/8 X 7700 TM-TM		02
02	0501080891	MANGUEIRA 3/8 X 1600 TC-TM		01
03	0501080737	MANGUEIRA 3/8 X 1900 TC-TM		01



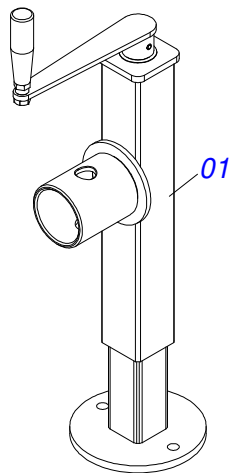
Item	Código	Descrição	Ver Pág.	QT
01	0501080027	MANGUEIRA 3/8" X 1000 TR-TR		02
02	0521054047	MANGUEIRA 3/8 X 7700 TR-TM PRETA/VERMELHA		01
02A	0501082211	MANGUEIRA 3/8 X 7700 TR-TM		01
02B	0503034495	MANOPLA MANGUEIRA HIDRAULICA (VERMELHO)		01
02C	0503034492	MANOPLA MANGUEIRA HIDRAULICA (PRETO)		01
02D	0503018952	PARAFUSO PLASTICO PANELA PH 2,5 X 10 ZB		06
03	0521054046	MANGUEIRA 3/8 X 7700 TR-TM PRETA/AZUL		01
03A	0501082211	MANGUEIRA 3/8 X 7700 TR-TM		01
03B	0503034492	MANOPLA MANGUEIRA HIDRAULICA (PRETO)		01
03C	0503018952	PARAFUSO PLASTICO PANELA PH 2,5 X 10 ZB		06
03D	0503034494	MANOPLA MANGUEIRA HIDRAULICA (AZUL)		01
04	0501080485	MANGUEIRA 3/8 X 1100 TR-TC		02
05	0501080249	MANGUEIRA 3/8 X 850 TR-TC		02
06	0501082045	MANGUEIRA 3/8 X 1250 TR-TC		02



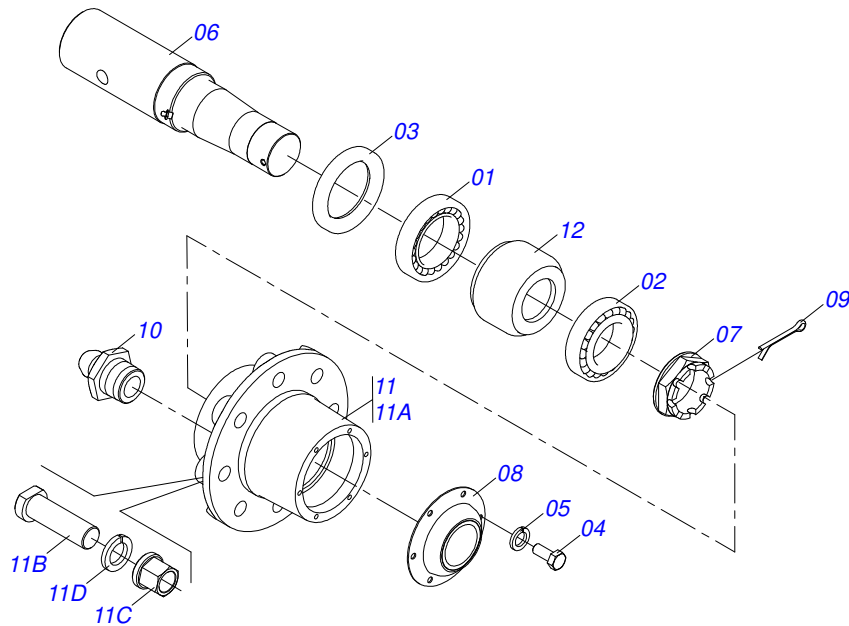
Item	Código	Descrição	Ver Pág.	QT
01	0503011627	MACHO ENGATE RAPIDO AGRICOLA 1/2 NPT		01
02	0503011882	TAMPA PLASTICA PARA ENGATE RAPIDO MACHO		01



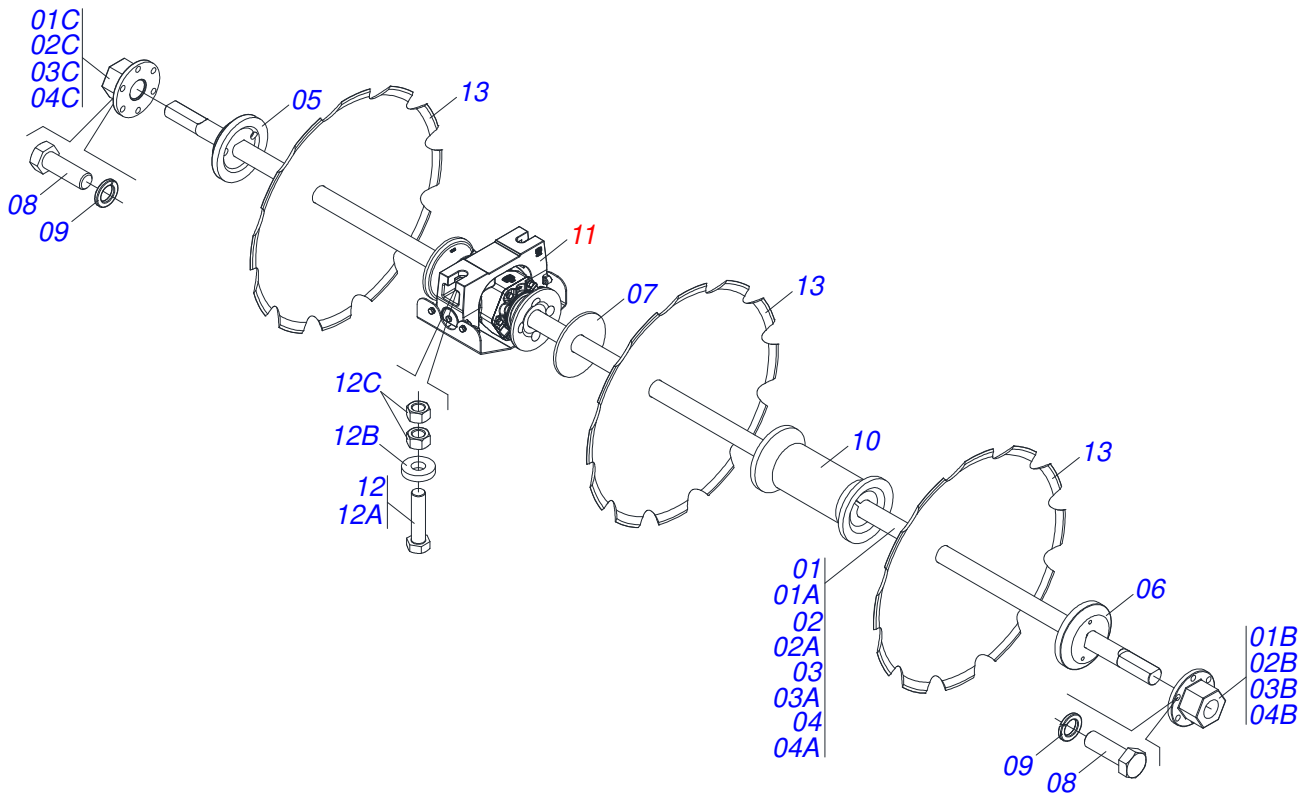
Item	Código	Descrição	Ver Pág.	QT
01	0503010919	VALVULA DESCARGA HFB060306		01
02	0503010190	ANEL O RING 2-114 N 3006-9B		04
03	0501010617	NIPLE 3/4 NF X 3/4 NF SEXTAVADO 7/8 X 44		04



Item	Código	Descrição	Ver Pág.	QT
01	0503062227	MACACO COMPLETO (8088) ROBUSTEC		01

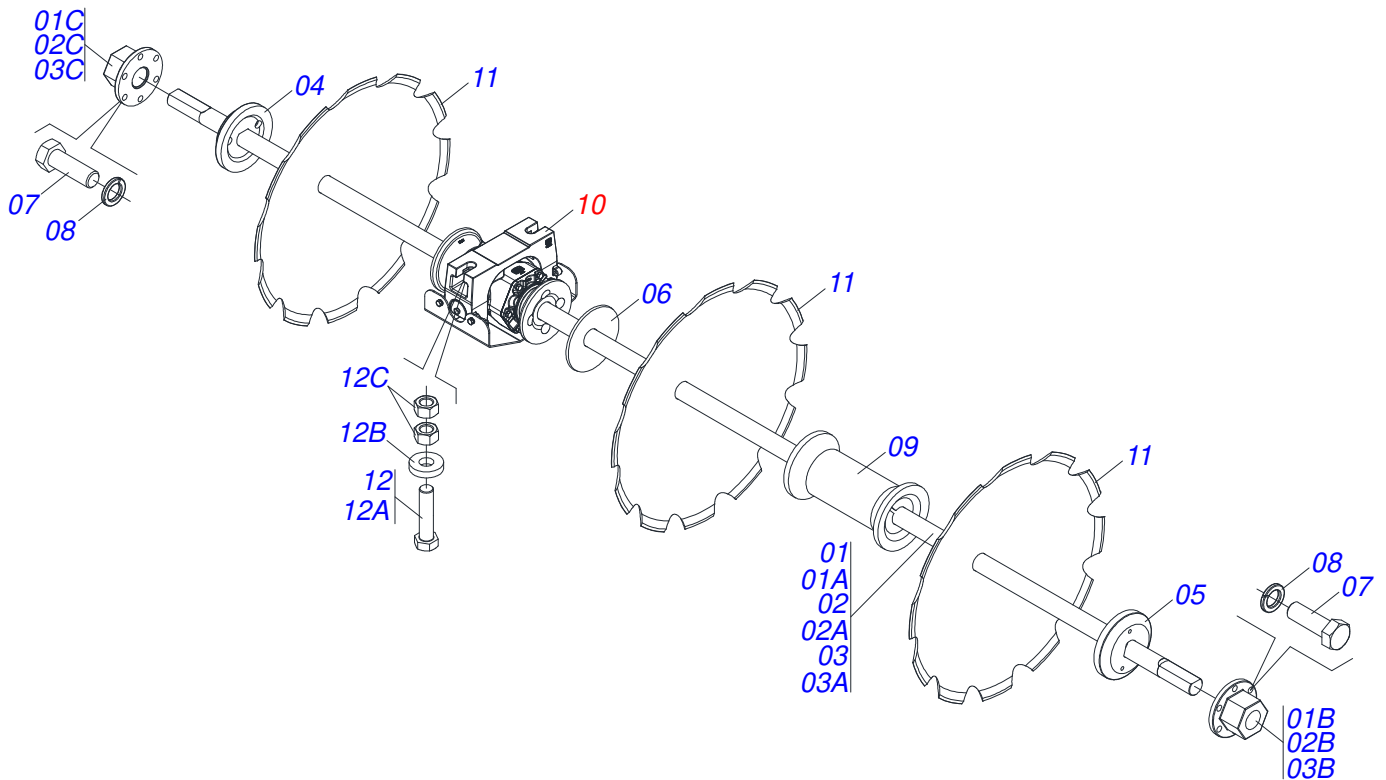


Item	Código	Descrição	Ver Pág.	QT
01	0503010059	ROLAMENTO 33287/33462		01
02	0503010007	ROLAMENTO 3982/3920 IMP		01
03	0503010050	RETENTOR 00085-B		01
04	0503010240	PARAFUSO 5/16 UNC X 3/4 C S G.2 ZN		06
05	0503011444	ARRUELA PRESSAO 5/16		06
06	0571013653	PONTA EIXO 88,80X430COM FURO		01
07	0502040080	PORCA FLANGEADA R.2.1/2 UN		01
08	0541013225	TAMPA CUBO RODADO		01
09	0503012231	CONTRAPINO 1/4" X 3" 1G13192 SA		01
10	0503010002	GRAXEIRA 1800		01
11	0501110751	CAIXA RODADO COM PARAFUSO		01
11A	0502040522	CAIXA RODADO		01
11B	0503011339	PARAFUSO M22 X 1,5 X 72 CC CHF 10.9 ZN		08
11C	0503011341	PORCA M22 X 1,50 SEXTAVADA FLANGEADA G8 ZN		08
11D	0503011340	ARRUELA PRESSAO 23		08
12	1882970002	GRAXA SABAO LITIO NLGI2-EP 1J27010		01

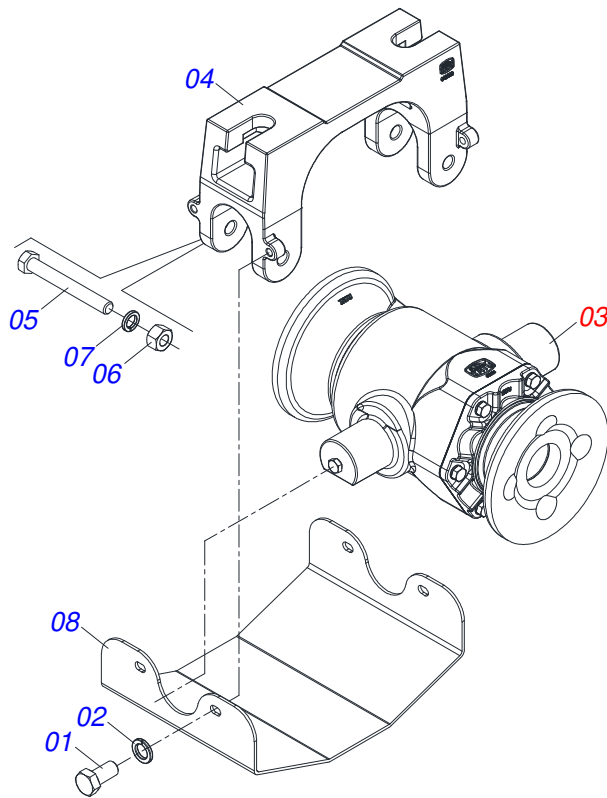


Item	Código	Descrição	Ver Pág.	12	14	16	18	20	22
01	0511050420	EIXO 2.1/2 UNC X 1645 COM PORCAS		00	00	04	02	00	00
01A	0521014224	EIXO DISCO 3452369		00	00	01	01	00	00
01B	0502011659	PORCA EIXO 3452378		00	00	01	01	00	00
01C	0502011660	PORCA EIXO 3452387		00	00	01	01	00	00
02	0511050263	EIXO 2.1/2 UNC X 2100 COM PORCAS		00	00	00	02	04	02
02A	0521013899	EIXO DISCO 3450461		00	00	00	01	01	01
02B	0502011659	PORCA EIXO 3452378		00	00	00	01	01	01
02C	0502011660	PORCA EIXO 3452387		00	00	00	01	01	01
03	0511050284	EIXO 2.1/2 UNC X 2560 COM PORCAS		02	00	00	00	00	02
03A	0521013939	EIXO DISCO 3450690		01	00	00	00	00	01
03B	0502011659	PORCA EIXO 3452378		01	00	00	00	00	01
03C	0502011660	PORCA EIXO 3452387		01	00	00	00	00	01
04	0501059684	EIXO 2.1/2 UNC X 3010 COM PORCAS		00	02	00	00	00	00
04A	0521014883	EIXO DISCO 3450892		00	01	00	00	00	00
04B	0502011659	PORCA EIXO 3452378		00	01	00	00	00	00
04C	0502011660	PORCA EIXO 3452387		00	01	00	00	00	00
05	0502011669	ENCOSTO EXTERNO 3452396		02	02	04	04	04	04
06	0502011670	ENCOSTO INTERNO 3452405		02	02	04	04	04	04
07	0521013900	CALCO 3451204		04	04	04	06	04	08
08	0503011267	PARAFUSO 5/8 UNC X 1.1/2 C S G.5 ZN		04	04	08	08	08	08
09	0503010027	ARRUELA PRESSAO 5/8 ZN		04	04	08	08	08	08
10	0502011664	SEPARADOR 3454468		06	06	04	06	08	10
11	0531041587	MANCAL AGRICOLA DMO 430 X 2.1/2 COM SUPORTE 23 PROTECAO		04	06	08	08	08	08
12	0531040741	PARAFUSO 1.1/4 UNC X 5 C S COMPLETO		08	12	16	16	16	16
12A	0503011347	PARAFUSO 1.1/4 UNC X 5 C S 8.8 ZN		01	01	01	01	01	01
12B	0571010448	LUVA 32,50 X 75 X 16		01	01	01	01	01	01
12C	0503012181	PORCA SEXTAVADA 1.1/4 UNC G.5 ZN		02	02	02	02	02	02
13	0602044033	DR 32 X 9 C115AF04FR2.9/16 10REC		12	14	16	18	20	22
13.	0602044004	DR 32 X 12 C115AF04FR2.9/16 10REC		12	14	16	18	20	22
13..	0602046001	DR 34 X 9 C120AF04FR2.9/16 12REC		12	14	16	18	20	22
13...	0602046002	DR 34 X 12 C120AF04FR2.9/16 12REC		12	14	16	18	20	22

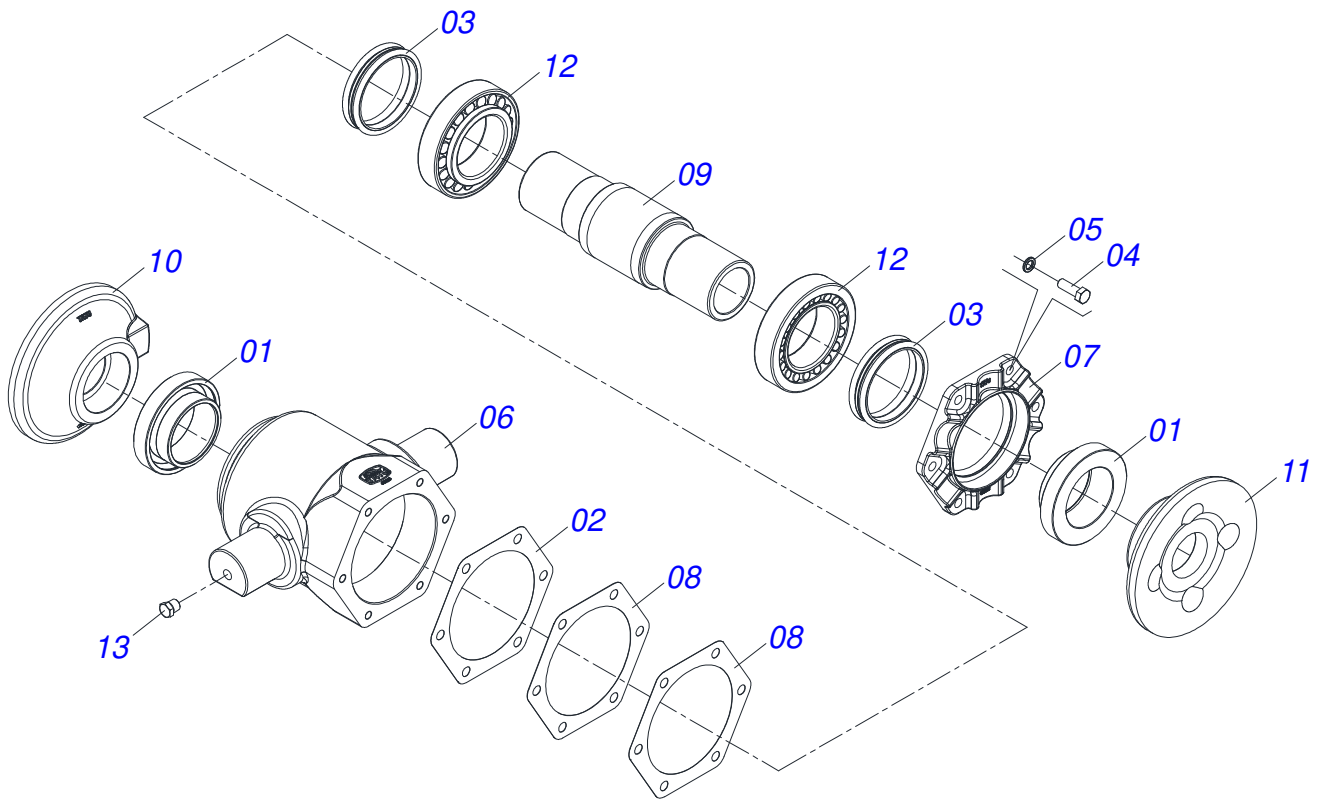
Item	Código	Descrição	Ver Pág.	12	14	16	18	20	22
13....	0602048062	DR 36 X 12 C130AF04FR2.9/16 12REC		12	14	16	18	20	22



Item	Código	Descrição	Ver Pág.	24	26
01	0501059684	EIXO 2.1/2 UNC X 3010 COM PORCAS		02	02
01A	0521014883	EIXO DISCO 3450892		01	01
01B	0502011659	PORCA EIXO 3452378		01	01
01C	0502011660	PORCA EIXO 3452387		01	01
02	0511050263	EIXO 2.1/2 UNC X 2100 COM PORCAS		02	00
02A	0521013899	EIXO DISCO 3450461		01	00
02B	0502011659	PORCA EIXO 3452378		01	00
02C	0502011660	PORCA EIXO 3452387		01	00
03	0511050284	EIXO 2.1/2 UNC X 2560 COM PORCAS		00	02
03A	0521013939	EIXO DISCO 3450690		00	01
03B	0502011659	PORCA EIXO 3452378		00	01
03C	0502011660	PORCA EIXO 3452387		00	01
04	0502011669	ENCOSTO EXTERNO 3452396		04	04
05	0502011670	ENCOSTO INTERNO 3452405		04	04
06	0521013900	CALCO 3451204		10	10
07	0503010920	PARAFUSO 1/2 UNC X 1.1/2 C S G.5		08	08
08	0503010019	ARRUELA PRESSAO 1/2		08	08
09	0502011664	SEPARADOR 3454468		10	12
10	0531041587	MANCAL AGRICOLA DMO 430 X 2.1/2 COM SUPORTE 23 PROTECAO		10	10
11	0602046002	DR 34 X 12 C120AF04FR2.9/16 12REC		24	26
11.	0602048062	DR 36 X 12 C130AF04FR2.9/16 12REC		24	26
11..	0602050016	DR 38 X 12 C140AF04FR2.9/16 12REC		24	26
12	0531040741	PARAFUSO 1.1/4 UNC X 5 C S COMPLETO		20	20
12A	0503011347	PARAFUSO 1.1/4 UNC X 5 C S 8.8 ZN		01	01
12B	0571010448	LUVA 32,50 X 75 X 16		01	01
12C	0503012181	PORCA SEXTAVADA 1.1/4 UNC G.5 ZN		02	02



Item	Código	Descrição	Ver Pág.	QT
01	0503010834	PARAFUSO 1/2 UNC X 1 C S G.5 ZN		04
02	0503010019	ARRUELA PRESSAO 1/2		04
03	0531052867	MANCAL AGRICOLA DMO OL 430X2.1/2 OSC IMP	24	01
04	0502013003	SUPORTE MANCAL OSCILANTE 2.3/4		01
05	0503011198	PARAFUSO 3/4 UNC X 6 CS G.5		02
06	0503010014	PORCA SEXTAVADA 3/4 UNC (PESADA) G.5 ZN		02
07	0503010023	ARRUELA PRESSAO 3/4 ZN		02
08	0501213896	CAPA MANCAL		01



Item	Código	Descrição	Ver Pág.	QT
01	0502040119	PORTA RETENTOR COM BUCHA		02
02	0503035599	JUNTA VEDACAO 205 X 160,5 X 0,20		01
03	0503030029	RETENTOR LP JB-259		02
04	0503010920	PARAFUSO 1/2 UNC X 1.1/2 C S G.5		06
05	0503011440	ARRUELA PRESSAO 1/2 SA		06
06	0502013002	CAIXA MANCAL		01
07	0502013005	TAMPA CAIXA MANCAL		01
08	0503035600	JUNTA VEDACAO 205 X 160,5 X 0,40		02
09	0502040039	EIXO		01
10	0502040165	ENCOSTO INTERNO DISCO		01
11	0502040164	ENCOSTO EXTERNO DISCO		01
12	0503010118	ROLAMENTO 32218		02
13	0503010856	BUJAO R 3/8 BSPT		02



civemasa

Publicações Técnicas | Elaboração e Revisão
LEONARDO JOSÉ DA SILVA SOUZA

www.civemasa.com.br

